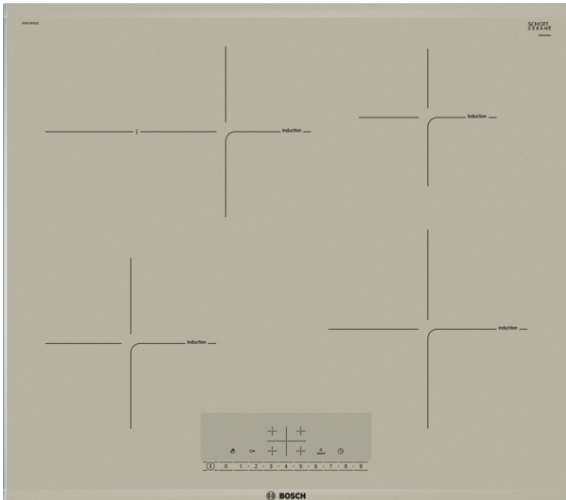


**Serie | 8 Варочные панели**
**PIF673FB1E  
60 см Индукция -  
Стеклокерамическая  
варочная панель**

**Индукционная варочная панель: очень быстро нагревает и к ней ничто не пригорает.**

- **Управление DirectSelect:** непосредственный выбор желаемых зон нагрева, мощности и дополнительных функций.
- **Зона расширения:** более широкая зона для использования более широкой посуды, например, жаровни.
- **Индукция:** быстрое и тщательное приготовления с небольшими затратами электроэнергии и легкостью очистки прибора.
- **Рамка Comfort:** скошенный фронт и металлическая рамка по бокам
- **Таймер с функцией выключения:** выключает заданную зону нагрева по истечению поставленного времени.
- Панель цвета кварц прекрасная альтернатива привычному черному цвету.
- **Функция PowerBoost:** до 50% больше мощности для более быстрого нагрева.

**Технические особенности**

Обозначение модели/ассортиментная группа :

Керамические зоны нагрева	
Тип конструкции :	Встроенный
Источник энергии :	Электро
Количество конфорок для одновременного использования :	4
Размеры ниши для встра. (мм) :	51 x 560-560 x 490-500
Ширина (мм) :	606
Размеры прибора (мм) :	51 x 606 x 527
Размеры прибора в упаковке (мм) (ВхШхГ) :	126 x 603 x 753
Вес нетто (кг) :	13,0
Вес брутто (кг) :	14,0
Индикатор остаточного тепла :	Отдельный
Расположение панели управления :	Спереди
Осн.материал поверхности :	Стеклокерамика
Цвет верхней поверхности :	алюминий, матовый, кварц металллик
Цвет рам :	алюминий, матовый
Сертификат соответствия :	AENOR, CE
Длина сетевого кабеля (см) :	110
EAN-код :	4242002854052
Мощность подключения к электроэнергии (Вт) :	7400
Предохранители (А) :	2*16; 32
Напряжение (В) :	220-240
Частота (Гц) :	50; 60



4 242002 854052

## Serie | 8 Варочные панели

### PIF673FB1E

#### 60 см Индукция - Стеклокерамическая варочная панель

**Индукционная варочная панель: очень быстро нагревает и к ней ничто не пригорает.**

- 
- профиль по бокам панели
  - Может комбинироваться с панелями Domino
  - 4 индукционные конфорки с функцией распознавания наличия посуды
  - Сенсорное управление DirectSelect
  - Таймер с функцией автоматического отключения для каждой конфорки  
Таймер без отключения (со звуковым сигналом)
  - Стеклокерамика
  - 1 конфорка с овальной зоной расширения
  - Распознавание наличия посуды  
Функция PowerManagement  
Защитное отключение  
Блокировка от детей  
Cleaning-пауза: кратковременная блокировка панели до 30 секунд
  - Функция quickStart
  - Функция reStart
  - Дисплей индикации энергопотребления
  - Электрический кабель (1,1 М )
  - мощность подключения: 7400 Вт
  - Минимальная толщина встраивания в столешницу 30 мм
  - Двухпозиционные индикаторы остаточного тепла
  - Главный выключатель
  - Индикация степени нагрева TopControl
  - 17 ступеней мощности
  - Функция PowerBoost для индукционных конфорок
  - Конфорки: 1 x Ø 180 мм, 1.8 кВт (В режиме PowerBoost - 3.1 кВт); 1 x Ø 280 мм, 2 кВт (В режиме PowerBoost - 3.7 кВт); 1 x Ø 145 мм, 1.4 кВт (В режиме PowerBoost - 2.1 кВт); 1 x Ø 210 мм, 2.2 кВт (В режиме PowerBoost - 3.7 кВт)

## Серия | 8 Варочные панели

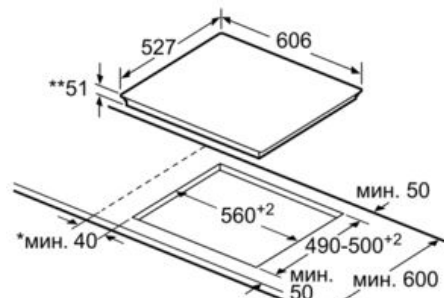
PIF673FB1E

60 см Индукция - Стеклокерамическая  
варочная панель



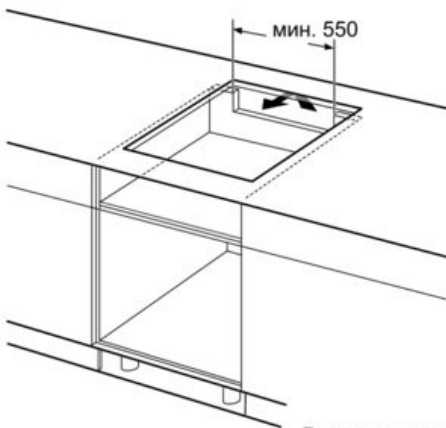
① Должно быть предусмотрено пространство для циркуляции воздуха

Размеры в мм



\* мин. расстояние между вырезом под панель и стенкой  
 \*\* глубина погружения  
 \*\*\* при встраивании над духовым шкафом ↑ расстояние должно быть больше; см. требования по монтажу духовых шкафов

Размеры в мм



Размеры в мм



Размеры в мм



① Должно быть предусмотрено пространство для циркуляции воздуха.

Размеры в мм