

РУКОВОДСТВО ПО ЭКСПЛУАТАЦИИ РАДИОПРИЕМНИК С ЧАСАМИ МОДЕЛЬ: CR-140, CR-142

Комплектация:

- Радиоприемник - 1 шт.
- Гарантийный талон - 1 шт.
- Руководство по эксплуатации - 1 шт.
- Список сервисных центров - 1 шт.

1. Хранение и содержание:

Хранение:

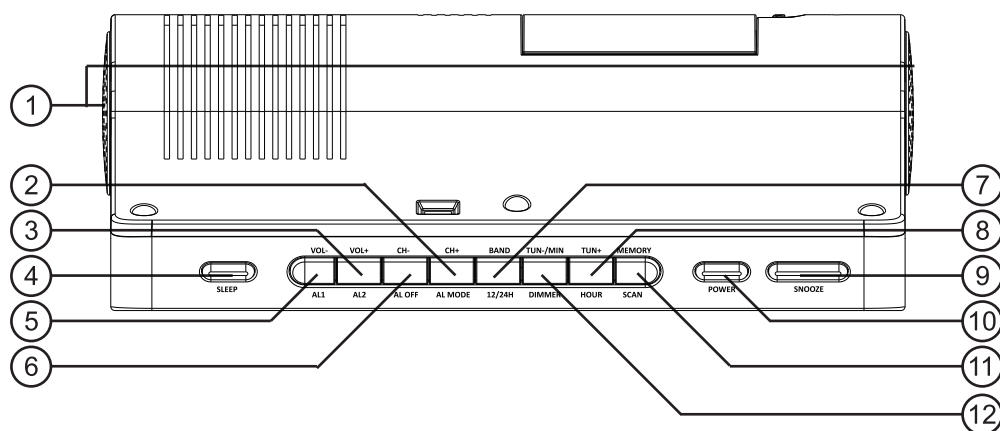
- Храните и эксплуатируйте радиоприемник только при нормальной температуре окружающей среды. Рекомендуется хранить устройство при температуре от -20°C до +60°C;
- Не устанавливайте данное изделие рядом с ванной, раковиной умывальника, кухней и другими местами связанными с водой;
- Не устанавливайте радиоприемник в местах с высоким уровнем влажности или запыленности. Это может привести к выходу его из строя;
- Обращайтесь с радиоприемником осторожно. Оберегайте его от ударов;
- Никогда не помещайте радиоприемник внутрь коробки вместе с предметами, которые могут его повредить. Не допускайте соприкосновения и (или) трения радиоприемника с острыми предметами.

Уход:

- Перед началом чистки отключите питание радиоприемника;
- Крышку, дисплей и кнопки радиоприемника рекомендуется протирать только влажной салфеткой, слегка увлажненной моющим средством;
- Не используйте при чистке абразивные вещества, моющие средства, содержащие порошок, алкоголь, бензин, а также различные химикаты.

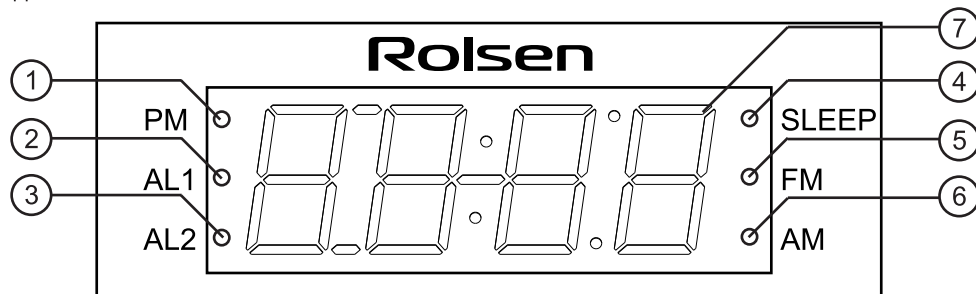
2. Внешний вид

2.1 Органы управления



- 1- Динамики;
- 2- Включение следующей радиостанции/
Выбор режима будильника;
- 3- Регулятор увеличения громкости VOL+/
Кнопка включения будильника AL2;
- 4- Включение режима сна;
- 5- Регулятор уменьшения громкости VOL-/
Кнопка включения будильника AL1;
- 6- Включение предыдущей радиостанции/
Отключение будильника;
- 7- Выбор диапазона радио/
Выбор формата времени;
- 8- Включение повторного сигнала будильника;
- 9- Поиск ближайшей радиостанции/
Установка значения минут/
Регулировка яркости;
- 10- Поиск ближайшей радиостанции/
Установка значения часа;
- 11- Кнопка настройки часов/
Сохранения радиостанций/
Поиск радиостанций;
- 12- Включение режима радио.

2.2 Дисплей



- 1- Индикатор времени после полудня (если включен формат времени 12H);
- 2- Индикатор будильника AL1;
- 3- Индикатор будильника AL2;
- 4- Индикатор включенного режима сна;
- 5- Индикатор FM диапазона;
- 6- Индикатор AM диапазона;
- 7- Индикаторное табло.

3. Основные операции

3.1 Установка времени

- 1) В режиме показа времени нажмите кнопку <TIME>. На дисплее отобразится <24H>. Для изменения формата часов с 24 часового формата на 12 часовой нажмите кнопку <12/24H>.
- 2) Нажмите кнопку <TIME> для сохранения настроек. Для установки значений часа и минут используйте кнопки <HOUR> и <MIN>. Пока значение минуты не выставлено, значение секунд будет равно нулю, что позволяет выставить часы более точно.

3.2 Режим сна

- 1) В режиме показа времени нажмите на кнопку <SLEEP> для входа в режим сна; (при этом устройство автоматически переключится в режим радио);
- 2) Нажмите кнопку <SLEEP> для выбора количества минут через которое произойдет отключение. Время до отключения может принимать следующие значения: 120->110->100->90->80->70->60->50->40->30->20->10->OFF(режим сна отключен).

3.3 Настройка будильника

- 1) В режиме показа времени нажмите кнопку <AL1> для установки будильника. Нажмите кнопку <HOUR> или <MIN> для установки значений часа или минут соответственно. После установки времени будильника нажмите кнопку <AL1> для включения первого будильника. После включения будильника на дисплее будет гореть индикатор будильника <AL1>;
- 2) Во время настроек будильника нажмите кнопку <ALMODE> для выбора режима будильника ВВ/FM/AM;
- 3) В режиме повторного сигнала будильника настройки нового будильника заменят старые по умолчанию;
- 4) Для отключения сигнала будильника нажмите кнопку <AL OFF>. После отключения сигнала будильник включится только на следующий день в то же самое время;
- 5) Если будильник воспроизводит сигнал 30 минут и вы не нажимаете никаких кнопок, то будильник автоматически выключится и включится только на следующий день в то же самое время;
- 6) Во время настроек будильника нажмите кнопку <AL OFF> индикатор будильника начнет моргать. Нажмите кнопку <AL OFF> еще раз для отключения будильника AL1. После отключения будильника индикатор будильника AL1 должен погаснуть;
- 7) Если вы выбрали режим будильника РАДИО и в момент срабатывания будильника устройство уже работает в режиме радио, то сигнал будильника не будет воспроизведен. Будильник отобразится только, как световая индикация и устройство продолжит работать в режиме радио;
- 8) Будильник AL2 настраивается таким же образом, как будильник AL1;
- 9) Данное устройство имеет два будильника. После срабатывания первого будильника он становится неактивным.

3.4 Регулировка яркости

В режиме показа времени нажмите кнопку <DIMMER> для регулировки яркости дисплея. Можно выбрать следующие значения яркости: очень ярко->ярко->тускло. По умолчанию значение яркости установлено в положение <ЯРКО>.

3.5 Повторный сигнал будильника

При срабатывании будильника нажмите кнопку <SNOOZE>. Повторный сигнал будильника (или включение радио) прозвучит через 9 минут. Если кнопка <SNOOZE> не была нажата, то будильник отключится после 10 срабатываний и в следующий раз сработает только на следующий день в это же самое время.

3.6 Радио

- 1) Для включения радио нажмите и удерживайте кнопку <POWER>. Для выключения нажмите и удерживайте кнопку <POWER> еще раз. Для переключения диапазонов AM/FM нажмите кнопку <BAND>. После выбора диапазона он будет показан на дисплее.
 - Нажмите и удерживайте кнопку <TUN+> для поиска ближайшей станции вверх по диапазону;
 - Нажмите и удерживайте кнопку <TUN-> для поиска ближайшей станции вниз по диапазону;
 - Нажмите кнопку <VOL+> для увеличения громкости. Всего в данном устройстве 16 уровней громкости. Значение громкости будет показано на дисплее;
 - Нажмите кнопку <VOL-> для уменьшения громкости. Всего в данном устройстве 16 уровней громкости. Значение громкости будет показано на дисплее;
 - Для показа частоты радиостанции на дисплее быстро нажмите кнопку <TUN+> или <TUN->.
- 2) Сохранение радиостанций. Для сохранения найденной станции вам нужно:
 - Нажать кнопку <MEMORY> на дисплее появится надпись <PXX>;
 - Выберите номер ячейки памяти для сохранения нужной станции с помощью кнопок <CH+> и <CH->;
 - После выбора нужной ячейки памяти нажмите кнопку <MEMORY> для сохранения радиостанции.
- 3) Включение сохраненной радиостанции. В режиме радио нажмите кнопку <CH+> или <CH-> для выбора ячейки памяти (P01-P20), в которую была сохранена радиостанция;
- 4) Автоматический поиск и сохранение радиостанций. В режиме радио нажмите и удерживайте кнопку <SCAN> для автоматического поиска радиостанций. Каждая найденная радиостанция будет воспроизведена на 3 секунды и сохранена в память;
- 5) Данное устройство может сохранить до 20 радиостанций для каждого диапазона.

Внимание после выключения питания все сохраненные радиостанции не сохраняются в памяти.

4 Технические характеристики

Диапазон частот: AM:522-1620 КГц; FM:64-108 МГц;
Память на 40 радиостанций;
Высота символов на индикаторном табло: 1,8";
Напряжение питания*: AC 220 В, 50 Гц;
Тип батареи: 9V/006Pх1шт.

*- При отключении от сети питания радиоприемника устройство работать не будет. Элементы питания нужны только для сохранения настроек времени.

Уважаемые покупатели!

Обратите внимание, что технические характеристики, дизайн и алгоритмы работы устройства могут быть изменены без предварительного уведомления! Все иллюстрации, приведенные в данной инструкции, являются схематическими изображениями объектов и могут отличаться от их реального внешнего вида.


Производитель устанавливает срок службы изделия 3 года.

Производитель:

East Kit Electronics (Shanghai) Co., Ltd., Китай, №.2618 GUDAI RD. SHANGHAI 201100, CHINA

Компания Ист Кит Электроникс(Шанхай), Китай, Шанхай, 201100, ул. Гудай № 2618.

Сделано в Китае

 (Утилизация отходов производства электрического и электронного оборудования)
Символ зачеркнутой мусорной корзины говорит о том, что после завершения срока эксплуатации данное изделие нельзя выбрасывать вместе с обычным хозяйственным мусором. Для предотвращения вреда

окружающей среде и здоровью людей от неконтролируемой ликвидации отходов, не выбрасывайте данное изделие вместе с обычным мусором и утилизируйте его с ответственностью, необходимой для повторного использования материальных ресурсов. Частным лицам для получения информации о правилах утилизации на их территории необходимо связаться с отделом утилизации отходов местного органа управления.



Для уточнения адреса и телефона сервисного центра в вашем городе звоните по телефону информационного центра Rolsen Electronics **8-800-200-5601** (звонок по России бесплатный).
Подробную информацию о **сервисных центрах** можно найти на официальном сайте компании **www.rolsen.ru**.