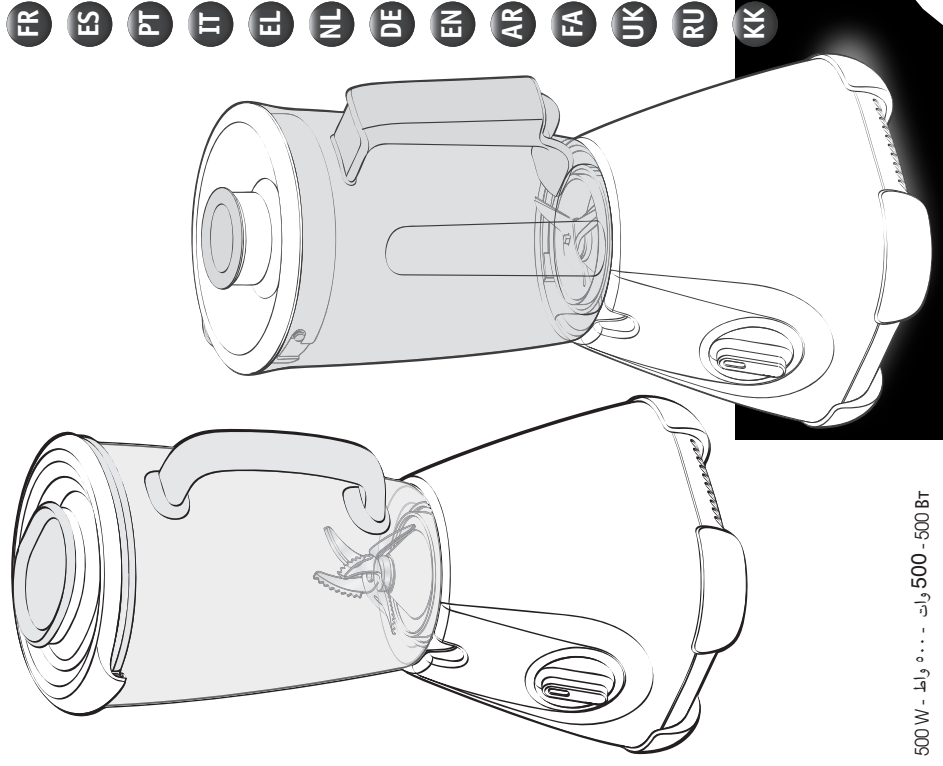


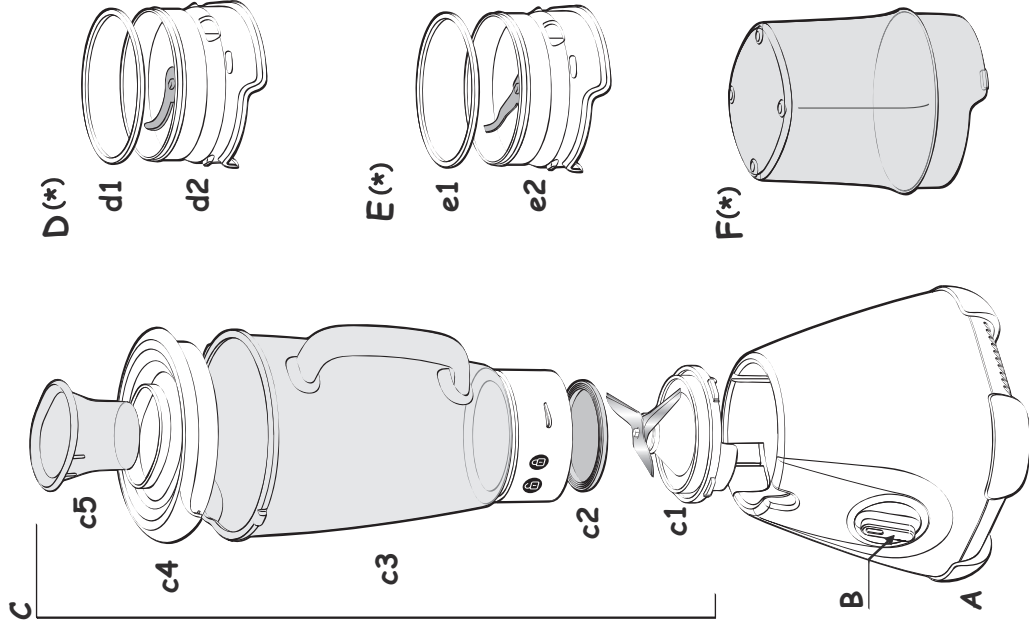
- FR p. 1 - 4
- ES p. 5 - 8
- PT p. 9 - 12
- IT p. 13 - 16
- EL p. 17 - 20
- NL p. 21 - 24
- DE p. 25 - 28
- EN p. 29 - 32
- AR p. 36 - 33
- FA p. 40 - 37
- UK p. 41 - 44
- RU p. 45 - 48
- KK p. 49 - 52

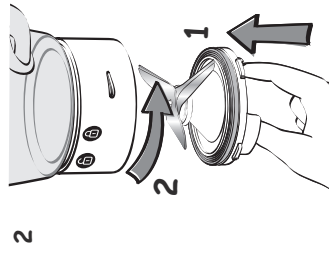
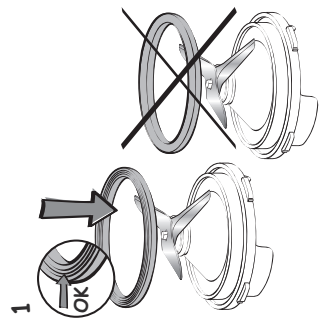


500 W - 500 وات - 500 Вт

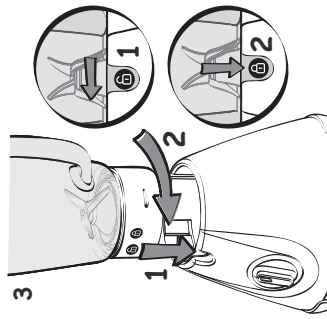
* Bloc lame selon modèle - *Conjunto de cuchillas según el modelo - *Bloco de lâminas consoante o modelo - *Supporto lame secondo modello - *Στήριγμα λεπίδων ανάλογα με το μοντέλο - *Meesenheid: afhankelijk van het model - *Messerblock je nach Modell - *Blade unit depending on model - وحدة الشفرات حسب الموديل - * واحد تیغه برحسب مدل - *Блок лез залежно від моделі - *Блок лезвий в зависимости от модели - *Жәздердің блогі үлгіге байланысты

Ref. 8080013867

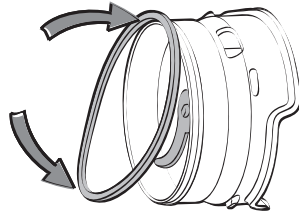




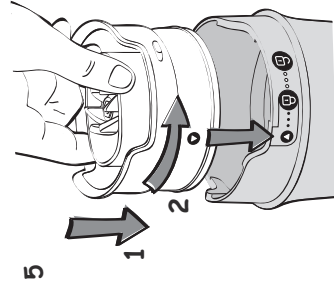
2



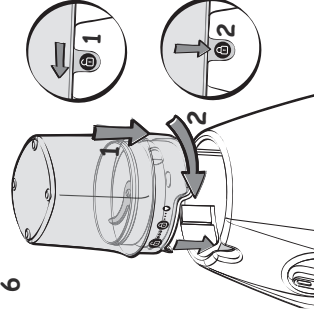
3



4



5



6





ОПИС ПРИСТРОЮ

- A** Блок мотору
B Перемикач швидкості
C Корпус блендера:
- **c1** Блок ножів
 - **c2** Прокладка
 - **c3** Градуйована чаша
 - **c4** Кришка
 - **c5** Мірна чаша
- D** Насадка для розмелювання трав (*наявність аксесура залежить від моделі)
- E** Насадка для розмелювання спецій (*наявність аксесура залежить від моделі)
- F** Чаша для розмелювання трав і спецій



- **d1** Прокладка
 - **d2** Блок ножів для розмелювання трав
- E** Насадка для розмелювання спецій (*наявність аксесура залежить від моделі)
- **e1** Прокладка
 - **e2** Блок ножів для розмелювання спецій
- F** Чаша для розмелювання трав і спецій

Аксесуари, що поставляються із придбаною моделлю, описані на етикетці, що розташована на верхній стороні пакувальної коробки.

УВАГА! Інструкції з техніки безпеки входять до комплектації даного пристрою. Ознайомтеся з ними уважно перед першим використанням пристрою. Зберігайте інструкції у легкодоступному місці, щоб мати змогу звернутися до них у будь-який момент.

ЗАХИСНЕ БЛОКУВАННЯ

Пристрій може працювати, тільки якщо чаша (C) або аксесуари (D чи

E) правильно розташовані та зафіксовані на блоці двигуна (A).

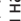

ПЕРШЕ ВИКОРИСТАННЯ

- Перед першим використанням пристрою промийте всі аксесуари (C, D, E, F) у теплій мильній воді (крім блока двигуна (A)).
- ПОПЕРЕДЖЕННЯ: ножі дуже гострі; поводьтеся з ними обережно під час використання або чищення пристрою.**
- Обов'язково зніміть усі пакувальні матеріали, перш ніж використовувати пристрій.

- Важлива примітка: установіть перемикач швидкості (B) в положення «0», перш ніж приєднувати чашу або аксесуари до блока двигуна.
- Пристрій запускається, лише коли чаша або аксесуари правильно розташовані та зафіксовані на його корпусі.
- Не використовуйте блендер, якщо не закрито кришку.




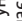

ВИКОРИСТАННЯ ПРИСТРОЮ

- Навлажнете • Змініть прокладку (с2) та правильно розташуйте її на площі ножи́в (с1): 3 вигини прокладки мають бути видимими, якщо вона правильно розташована. Якщо розташувати її в протилежному напрямку, не вдається приєднати блок ножи́в до чаші. (рис. 1)
- Приєднайте зібраний блок (с1+с2) до основи чаші (с3). Зафіксуйте його, повернувши блок ножи́в на 90 градусів проти годинникової стрілки. (рис. 2)
- Додайте інгредієнти в зібрану чашу, не перевищуючи вказаний максимальний рівень:
 - * 1,25 л для густих сумішей
 - * 1 л для рідких продуктів
- Зафіксуйте кришку (с4) на чаші.
- Установіть мірну чашу (с5) у відповідний отвір на кришці.
- Установіть зібрану чашу (С) на площі двигуна (А). Червоний замок (відкритий)  має суміщатися з отвором на площі двигуна. (рис. 3 - положення 1)
- Потім поверніть чашу блендера (С) на 90 градусів, щоб з'явився зелений замок (закритий)  (рис. 3 - положення 2)

Чашу можна встановити у 2 положення: із ручкою праворуч або ліворуч від блока двигуна.

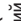
- Не використовуйте блендер довше, ніж 3 хвилини поспіль.
- За допомогою насадки для подрібнення зелені (D) можна за кілька секунд покрити такі інгредієнти, як цибуля, часник, м'ясо (порізане на шматочки) та сухі фрукти, а також подрібнити сухарі для панірування.
- Не використовуйте насадку для розмелювання трав для приготування рідких продуктів (фруктових соків тощо)
- За допомогою насадки для розмелювання спецій (E) можна розмолоти спеції за кілька секунд: зерна коріандру, перець тощо.
- Ці аксесуари обладнані чашею (F), що блокує доступ до ножи́в під час використання.

- 1– Поверніть чашу (F) та додайте інгредієнти
 - 2– Установіть прокладку (d1) або (e1) у відповідне заглиблення на площі ножи́в (d2 або e2). (рис. 4)
- Розмістіть блок ножи́в у чаші, вирівнявши позначки  на чаші та на площі ножи́в. Зафіксуйте аксесуар, повернувши блок ножи́в на 90 градусів проти годинникової стрілки. (рис. 5)
- Попередження: якщо не зафіксувати аксесуар належним чином, може виникнути течя**

- 3– Поверніть зібраний аксесуар (D або E) та розташуйте його на площі двигуна. Червоний замок (відкритий)  має суміщатися з отвором на площі двигуна. (рис. 6 – положення 1)
- 4– Потім поверніть зібраний аксесуар (D або E) на 90 градусів, щоб з'явився зелений замок (відкритий) . (рис. 6 – положення 2)

- 5– Підключіть пристрій до електричної розетки та встановіть перемикач швидкості (B) в потрібне положення або застосуйте кілька імпульсних операцій. Утримуйте чашу (F) під час роботи пристрою.

Щоб зупинити пристрій, установіть перемикач швидкості (B) назад у положення «0».

- 6– Розблокуйте аксесуар, повернувши його на 90 градусів проти годинникової стрілки, поки не відобразиться червоний замок (відкритий) . Змініть зібраний аксесуар (D, E) із блока двигуна.

Перевіріть його на стільниці, перш ніж від'єднувати блок ножи́в (d2, e2) від чаші (F), повертаючи його у зворотному напрямку.

Після чого можна зібрати готові продукти.
 * Колір чаші може змінитися після змішування певних дуже твердих інгредієнтів, таких як гвоздика, кориця тощо.

Інгредієнти	Кількість (максимальна)	Час роботи	Аксесуар
Абрикоси	60 г	3 с / швидкість 2	D
Панірувальні сухарі	1 сухар	10 с в імпульсному режимі.	D
Цибуля	60 г	6 сек / швидкість 1	D
Очищені мигдаль / лісові горіхи	60 г	30 с в імпульсному режимі.	D
Петрушка / свіжий коріандр	10 г	Імпульсні операції	D
Зерна коріандру	40 г	30 сек / швидкість 2	E

ЧИЩЕННЯ ПРИСТРОЮ

- Від'єднайте пристрій від розетки та зніміть аксесуари
- Поводьтеся з ними обережно: ножі в чаші блендера та аксесуари є гострими.
- Зніміть чашу та сполосніть її та кришку під проточною водою.
- Для чищення блока двигуна (A) використовуйте зволожену тканину. Ретельно висушіть його.
- Не занурюйте блок двигуна (A) у воду.
- Щоб полегшити чищення, обов'язково мийте знімані частини в теплій мильній воді одразу після використання.
- Щоб легко очистити чашу блендера (C), від'єднайте блок ножів (с1), повернувши його на 90 градусів проти годинникової стрілки. Зніміть прокладку (с2) та промийте їх під проточною водою або в посудомийній машині.
- **ВИКОНАННЯ ЗІ СКЛЯНОЮ ЧАШЕЮ** (залежно від моделі): Скляну чашу (C) можна мити в посудомийній машині, у верхньому кошику з використанням програми «ЕСО» або «ЛЕГКЕ ЗАБРУДНЕННЯ». Аксесуари (D, E) не можна мити в посудомийній машині.
- **ВИКОНАННЯ ІЗ ПЛАСТИКОВОЮ ЧАШЕЮ** (залежно від моделі): Пластикову чашу (C) та аксесуари (D, E) не можна мити в посудомийній машині.

ЩО РОБИТИ, ЯКЩО ПРИСТРІЙ НЕ ПРАЦЮЄ?

ПРОБЛЕМИ	ПРИЧИНИ	СПОСОБИ УСУНЕННЯ
Виріб не працює	Штепсель не підключено до електромережі	Підключіть пристрій до розетки з відповідною напругою
	Чаша або аксесуар неправильно розташовані або зафіксовані на блоці двигуна	Переконайтеся, що чаша або аксесуари правильно розташовані та зафіксовані на блоці двигуна, як показано на малюнку в посібнику
Надмірне вібрування	Виріб встановлено на нерівній поверхні	Установіть пристрій на рівну поверхню
	Завелика кількість інгредієнтів	Зменште кількість інгредієнтів для обробки
Теча з кришки	Завелика кількість інгредієнтів	Зменште кількість інгредієнтів для обробки
	Кришку встановлено неправильно	Правильно зафіксуйте кришку на чаші блендера
Теча з основи чаші блендера	Прокладка чаші блендера (c2) неправильно встановлена або відсутня	Змініть положення прокладки та зафіксуйте тримач ножів належним чином
Теча з основи аксесуара	Прокладка на блоці ножів (d2) або (e2) неправильно зафіксована або відсутня	Змініть положення прокладки на блоці ножів (d2) або (e2) належним чином зафіксуйте її на кришці (f)
Ножі важко обертаються	Завеликі або надто тверді шматки продуктів	Зменште кількість інгредієнтів для обробки Додайте рідину
Не вдається зафіксувати блок ножів, коли прокладка (c1+c2) встановлена на чаші (c3)	Прокладка (c2) неправильно розташована	Змініть положення прокладки, щоб з вигини були видимі, як це показано на рис. 1

Блендер все-таки не працює?

Зверніться до схваленого сервісного центру (див. список у буклеті щодо обслуговування).
Змінити свій блендер або отримати наведені нижче аксесуари можна у звичайного дилера або у

схваленому сервісному центрі:
насадка для розмелювання трав (D),
насадка для розмелювання спецій (E) або додаткова чаша блендера (C).

RU

ОПИСАНИЕ УСТРОЙСТВА

- A** Блок мотора
B Переключатель скорости
C Блендер в сборе:
 - **c1** Блок ножа
 - **c2** Прокладочное кольцо
 - **c3** Чаша со шкалой
 - **c4** Крышка
 - **c5** Мерный колпачок
D Измельчитель для зелени
 (*наличие принадлежности зависит от модели)
- E** Мельница для специй
 (*наличие принадлежности зависит от модели)
 - **e1** Прокладочное кольцо
 - **e2** Блок ножа для специй
F Емкость мельницы для специй и измельчителя для зелени
- d1** Прокладочное кольцо
- d2 Блок ножа измельчителя для зелени

Список принадлежностей, поставляемых с приобретенной моделью устройства, указан в верхней части упаковки.

ВНИМАНИЕ: данная инструкция является частью устройства. Внимательно ознакомьтесь с инструкцией перед первым использованием устройства. Храните инструкцию в доступном месте, чтобы можно было свериться с ней в любое время.

ЗАЩИТНАЯ БЛОКИРОВКА

Устройство может работать только в том случае, если чаша (C) или принадлежности (D или E) заблокированы на блоке мотора (A).

ПЕРВОЕ ИСПОЛЬЗОВАНИЕ



- Перед первым использованием устройства вымойте все принадлежности (C, D, E, F), кроме блока мотора, в теплой воде с мылом(A).
- ОСТОРОЖНО! Ножи очень острые; во время использования и мытья устройства обращайтесь с ними осторожно.**
- Перед использованием устройства убедитесь в том, что удалена вся упаковка.
- Важное замечание. Перед установкой чаши или принадлежности переведите переключатель скорости (B) в положение "0".
- Устройство работает только при правильно установленной и заблокированной на нем чаше или принадлежности.
- **Не пользуйтесь блендером с незакрытой крышкой.**

ИСПОЛЬЗОВАНИЕ УСТРОЙСТВА

- Смочите прокладочное кольцо (с2) и установите его надлежащим образом на блок мотора (с1): кольцо установлено правильно, если на нем видны три складки. Если установить его иначе, будет невозможно заблокировать блок ножа на чаше. (Рис. 1)
- Установите собранную конструкцию (с1+с2) в основании чаши (с3). Заблокируйте ее, повернув блок ножа на четверть оборота против часовой стрелки. (Рис. 2)
- Поместите ингредиенты в прилагаемую чашу, не превышая максимально допустимый уровень.

* 1,25 л для густых смесей


* 1 л для жидкостей

- Закрепите крышку (с4) на чаше. Установите мерный колпачок (с5) в углубление на крышке.
 - Поместите собранную чашу блендера (с) на блок мотора (А). Изображение красного замка (открыто)  совпадает с положением выемки на блоке мотора. (Рис. 3 — положение 1)
 - Теперь поверните чашу блендера (С) на четверть оборота, пока не появится изображение зеленого замка (закрыто) . (Рис. 3 — положение 2)
- Возможны два положения чаши: с ручкой слева или справа от блока мотора.
- Не используйте блендер дольше 3 минут подряд.
 - С помощью измерителя для зелени (D) можно за несколько секунд измельчить такие продукты, как лук, чеснок, мясо (предварительно порезанное на панировочные сухари.

Не используйте измельчитель для зелени при приготовлении жидких смесей (фруктовые соки и т. п.).



- С помощью мельницы для специй (Е) за несколько секунд можно перемолоть семена кориандра, горошины перца и т. п.

- Эти принадлежности снабжены емкостью (F), поэтому доступ к ножам во время использования закрыт.
- 1– Переверните емкость (F) и засыпать ингредиенты
- 2– Расположите прокладочное кольцо (d1) или (e1) в соответствующем углублении на блоке ножа (d2 или e2). (Рис. 4)


Расположите блок ножа на емкости, сопоставляя соответствующие метки  на чаше и на блоке ножа.

Заблокируйте ее, повернув блок ножа на четверть оборота против часовой стрелки. (Рис. 5)

Осторожно! Если емкость закреплена неправильно, возможны протечки

- 3– Поверните собранную конструкцию (D или E) и разместите ее на блоке мотора. Изображение красного замка (открыто)  совпадает с положением выемки на блоке мотора. (Рис. 6 — положение 1)
- 4– Теперь поверните собранную конструкцию (D или E) на четверть оборота, пока не появится изображение зеленого замка (закрыто) . (Рис. 6 — положение 2)
- 5– Подключите устройство к электросети и переведите переключатель скорости (B) в соответствующее положение или произведите несколько толчков. Придерживайте емкость (F) во время работы устройства.

Для остановки работы устройства переведите переключатель скорости (B) в положение "0".

- 6– Разблокируйте емкость, повернув ее на четверть оборота против часовой стрелки до появления красного замка (открыто) . Снимите собранную конструкцию (D, E) с блока мотора.

Переверните ее на рабочей поверхности перед отсоединением блока ножа (d2, e2) от емкости (F) — произведите сборку в обратном порядке.

Теперь произведенный продукт из емкости можно вынимать.

* Цвет емкости может измениться после

изменения некоторых очень твердых ингредиентов: (гвоздика, корица и т. п.).

Ингредиенты	Количество (макс.)	Время работы	Принадлежность
Абрикосы	60 г	3 с / скорость 2	D
Панировочные сухари	1 сухарь	10 с в импульсном режиме	D
Лук	60 г	6 с / скорость 1	D
Миндаль / лесные орехи	60 г	30 с в импульсном режиме	D
Петрушка / кинза	10 г	Толчками	D
Семена кориандра	40 г	30 с / скорость 2	E

ОЧИСТКА УСТРОЙСТВА

- Отключите устройство от электросети и отсоедините все принадлежности
- Обращайтесь с ними осторожно: ножи на кувшине блендера и других принадлежностях очень острые.
- Снимите чашу и промойте ее и крышку под проточной водой.
- Для очистки блока мотора (А) воспользуйтесь влажной тканью. Тщательно просушите.
- Не помещайте блок мотора (А) под проточную воду.
- Съемные части устройства проще вымыть сразу после использования в теплой воде с мылом.
- Для более удобного мытья чаши блендера (С) отсоедините блок ножа (с1), повернув его на четверть оборота против часовой стрелки. Снимите прокладочное кольцо (с2), промойте все части под проточной водой или в посудомоечной машине.

• **ВАРИАНТ СО СТЕКЛЯННОЙ ЧАШЕЙ** (в зависимости от модели):
Стеклянную чашу (С) можно мыть в посудомоечной машине с использованием программы «ECO» или «ЛЕГКОЕ ЗАГРЯЗНЕНИЕ». Аксессуары (D, E) нельзя мыть в посудомоечной машине.

• **ВАРИАНТ С ПЛАСТИКОВОЙ ЧАШЕЙ** (в зависимости от модели):
Пластиковую чашу (С) и аксессуары (D, E) нельзя мыть в посудомоечной машине.

ЧТО ДЕЛАТЬ, ЕСЛИ УСТРОЙСТВО НЕ РАБОТАЕТ?

НЕПОЛАДКИ	ПРИЧИНЫ	РЕШЕНИЯ
Изделие не работает	Оно не подключено к электросети Чаша или принадлежность расположены неправильно или не заблокированы на блоке мотора	Подключите устройство к электрической розетке с соответствующим напряжением. Убедитесь в том, что чаша или принадлежности расположены надлежащим образом и заблокированы на блоке мотора в соответствии с рисунком в данном руководстве.
Сильная вибрация	Изделие расположено на неровной поверхности	Расположите изделие на ровной поверхности.
Крышка подтекает	Слишком большое количество ингредиентов	Уменьшите количество обрабатываемых ингредиентов.
	Крышка расположена неправильно	Уменьшите количество обрабатываемых ингредиентов. Заблокируйте крышку на чаше блендера надлежащим образом.
Протечка в основании чаши блендера	Прокладочное кольцо чаши (с2) расположено неправильно или отсутствует	Расположите прокладочное кольцо надлежащим образом и заблокируйте держатель ножа.
Протечка в основании принадлежности	Прокладочное кольцо блока (d2) или (e2) расположено неправильно или отсутствует	Расположите прокладочное кольцо надлежащим образом на блоке ножа (d2) или (e2) и заблокируйте его на емкости (F).
Нож вращается с усилием	Кусочки продуктов слишком большие или слишком жесткие	Уменьшите размер кусочков или количество обрабатываемых ингредиентов Добавьте жидкость
Не удается заблокировать блок ножа и прокладочное кольцо (с1+с2) на чаше (с3)	Прокладочное кольцо (с2) расположено ненадлежащим образом	Расположите прокладочное кольцо надлежащим образом в соответствии с рис. 1.

Блендер по – прежнему не работает?

Обратитесь в авторизованный сервисный центр (см. список в буклете сервисного обслуживания). Блендер можно дополнить следующими принадлежностями, приобретаемыми у дилера или в авторизованном сервисном центре: Измельчитель для зелени (D), мельница для специй (E), дополнительная чаша блендера (С).


KK

ҚҰРЫЛҒЫНЫҢ СИПАТТАМАСЫ

- A** Қозғалтқыш блогі
- B** Жылдамдықты ауыстырып–қосқыш
- C** Жинақтағы блендер:
- **c1** Пышақ блогі
 - **c2** Төсем сақинасы
 - **c3** Межесі бар құмыра
 - **c4** Қақпақ
 - **c5** Мөлшерлегіш қалпақша
- D** Көктерге арналған ұсақтағыш
(*көрек-жарақтардың бар болуы үлгіге байланысты)
- E** Дәмдеуіштерге арналған ұнтақтағыш
(*көрек-жарақтардың бар болуы үлгіге байланысты)
- F** Дәмдеуіштерге арналған ұнтақтағыш–тың және көктерге арналған ұсақтағыштың сыйымдылығы

- **d1** Төсем сақинасы

- **d2** Көктерге арналған ұсақтағыш пышағының блогі

E Дәмдеуіштерге арналған ұнтақтағыш байланысты)

- **e1** Төсем сақинасы

- **e2** Дәмдеуіштерге арналған пышақтың блогі

F Дәмдеуіштерге арналған ұнтақтағыш–тың және көктерге арналған ұсақтағыштың сыйымдылығы

Құрылғының сатып алған үлгісімен бірге жеткізілетін керек-жарақтардың тізімі қаптаманың жоғарғы бөлігінде көрсетілген.

HAZAR AУДАРЫҢЫЗ: осы қауіпсіздік бойынша нұсқаулық құрылғының бөлігі болып табылады. Құрылғыны алғаш қолданудан бұрын нұсқаулықпен мұқият танысып шығыңыз. Нұсқаулықпен кез келген уақытта салыстыру үшін оны қолжетімді жерде сақтаңыз.

ҚОРҒАНЫШ БҰҚАТТАЛУ

- Тек егер құмыра (C) немесе керек-жарақтар (D немесе E) дұрыс орналасып, қозғалтқыш блогінде (A) бұғатталған жағдайда ғана құрылғы жұмыс істей алады.

АЛҒАШ ҚОЛДАНУ

- Құрылғыны алғаш қолданар алдында қозғалтқыш блогінен (A) басқа, барлық керек-жарақтарды (C, D, E, F) сабынмен жылы суда жуыңыз.
- АБАЙ БОЛЫҢЫЗ!** Пышақтар өте үшкір; құрылғыны қолдану және жуу барысында оларды сақтықпен пайдаланыңыз.
- Құрылғыны алғаш қолданудан бұрын барлық қаптаманың алынғанына көз жеткізіңіз.
- Маңызды ескерту. Құмыраны немесе керек-жарақтарды орнатудан бұрын жылдамдықты ауыстырып–қосқышты (B) "0" жағдайына қойыңыз.
- Құрылғы тек құмыра немесе керек-жарақтар дұрыс орнатылып, онда бұғатталған кезде ғана жұмыс істейді.
- **Қақпағы жабылмаған блендерді пайдаланбаңыз.**



ҚҰРЫЛҒЫНЫ ПАЙДАЛАҢУ

- Төсем сақинасын (с2) сулаңыз және оны қозғалтқыш блогіне (с1) тиесілі түрде орнатыңыз; егер сақинада үш қатпар көрінесе, онда сақина дұрыс орнатылған. Егер ол басқаша орнатылса, құмырада пышақтың блогін бұғаттау мүмкін болмайды. (1 сур.)
- Құмыраның (с3) түбіне жиналған құрылымды (с1+с2) орнататыңыз. Пышақ блогін сағат тіліне қарама қарсы бағытта бір ширек айналымға бұрау арқылы бұғаттаңыз. (2 сур.)
- Құрам бөлшектерді қоса ұсынылған құмыраға ең үлкен рұқсат етілген деңгейден асырмай салыңыз:

* **ҚОЮ ҚОСПАЛАР ҮШІН 1,2,5 л**

* **СҰЙЫҚТЫҚТАР ҮШІН 1 л**

- Қақпақты (с4) құмырада бекітіңіз. Мөлшерлегіш қалпақшаны (с5) қақпақтағы ойыққа орнатыңыз.
- Блендердің жиналған құмырасын (С) қозғалтқыш блогіне (А) орналастырыңыз. Қызыл түсті құлыптың (ашық) бейнесі **(6)** қозғалтқыш блогіндегі ойықтың орналасуымен үйлесуі керек. (3 сур. — 1 жағдай).
- Енді блендер құмырасын (С) бір ширек айналымға жасыл түсті құлыптың (жабық) **(6)** бейнесі пайда болғанша бұраңыз. (3 сур. — 2 жағдай).
- Құмыраны екі жағдайда орналастыруға болады: қозғалтқыш блогінен сабы сол жақта немесе оң жақта.
- Блендерді қатарынан 3 минуттан артық қолданбаңыз.
- Көкке арналған ұсақтағыштың (D) көмегімен пияз, сарымсақ, ет (алдын ала бөлшектен туралған) және кептірілген жемістер сияқты өнімдерді бірнеше секунд ішінде ұсақтауға, кепкен нан дайындауға болады.
- Көкке арналған ұсақтағышты сұйық қоспаларды (жеміс шырындарын және т.б.) дайындау барысында қолданбаңыз.
- Дәмдеуіштерге арналған ұнтақтағыштың көмегімен қорландырдық дәмдерін, бұрыштың бұрышқатарын және т.б. бірнеше секунд ішінде ұнтақтауға болады.

- Осы керек-жарақтар сыйымдылықпен (F) жабдықталған, сондықтан қолдану барысында пышақтарға қол тигізу мүмкін емес.

1. Сыйымдылықты (F) аударыңыз және құрам бөлшектердің төгіңіз.
2. Төсем сақинасын (d1) немесе (e1) пышақ блогіндегі (d2 немесе e2) сәйкес ойыққа орналастырыңыз. (Рис. 4). Құмырадағы және пышақ блогіндегі сәйкес **(Δ)** таңбаларды үйлестіру арқылы пышақ блогін қойыңыз. Пышақ блогін сағат тіліне қарама-қарсы бағытта бір ширек айналымға бұрау арқылы бұғаттаңыз. (5 сур.).

Абай болыңыз! Егер сыйымдылық дұрыс бекітілмесе, ішіндегілері атып кетуі мүмкін.

3. Жиналған құрылымды (D немесе E) бұраңыз және оны қозғалтқыш блогіне орналастырыңыз. Қызыл түсті құлыптың (ашық) бейнесі **(6)** қозғалтқыш блогіндегі ойықтың орналасуымен үйлесуі керек. (6 сур. — 1 жағдай).
4. Енді жиналған құрылымды (D немесе E) бір ширек айналымға жасыл түсті құлыптың (жабық) **(6)** бейнесі пайда болғанша бұраңыз. (6 сур. — 2 жағдай).
5. Құрылғыны электр желісіне жалғатыз және жылдамдықты ауыстырып-немесе бірнеше соңқы жасаңыз. Құрылғы жұмыс істеп тұрған кезде сыйымдылықты (F) ұстап тұрыңыз.

Құрылғының жұмысын тоқтата үшін жылдамдықты ауыстырып-қосқышты (B) "0" жағдайына ауыстырыңыз.

6. Сыйымдылықты қызыл түсті құлыптың (ашық) бейнесі **(6)** пайда болғанша сағат тіліне қарама қарсы бағытта бір ширек айналымға бұрау арқылы бұғаттан шығарыңыз. Жиналған құрылымды (D, E) қозғалтқыш блогінен алыңыз.

Пышақ блогін (d2, e2) сыйымдылықтан (F) алу үшін оны жұмыс бетінде бұраныз – бөлшектеуді кері тәртіпте жүргізіңіз.

Енді дайын болған өнімді сыйымдылықтан алуға болады.

* Кейбір өте қатты құрам бөліктерді (қалампыр, даршын және т.б.) ұсақтағаннан кейін сыйымдылықтың түсі өзгеруі мүмкін.

Құрам бөліктер	Мөлшері (ең көп)	Жұмыс істеу уақыты	Керек-жарак
Өріктер	60 г	3 с / 2 жылдамдық	D
Кепкен нан	1 кепкен нан	серпілісті режимде 10 с	D
Пияз	60 г	6 с / 1 жылдамдық	D
Бадам / орман жаңғақтары	60 г	серпілісті режимде 30 с	D
Ақжелкен / күнзе	10 г	Соққылармен	D
Кориандр дәндері	40 г	30 с / 2 жылдамдық	E

ҚҰРЫЛҒЫНЫ ТАЗАЛАУ

- Құрылғыны электр желісінен ажыратыңыз және барлық керек-жарақтарды ажыратыңыз.
- Оларды сақтықпен қолданыңыз: блендер құмырасында және басқа керек-жарақтардағы пышақтар өте өткір.
- Құмыраны алыңыз және оны және қақпақты ағып тұрған су астында жууыңыз.
- Қозғалтқыш блогін (А) тазалау үшін ылғал шуберекті қолданыңыз. Мұқият кептіріңіз.
- Қозғалтқыш блогін (А) ағып тұрған су астына салмаңыз.
- Құрылғының алынбалы бөлшектерін қолданып болғаннан кейін бірден сабын қосылған жылы суда жуған оңайырақ болады.
- Блендердің құмырасын (С) жууды ыңғайлы ету үшін пышақ блогін (сі) сағат тіліне қарама-қарсы бағытта бір ширекке бірау арқылы оны ажыратыңыз. Төсем



сақинасын (с2) алыңыз, барлық бөлшектерді ағып тұрған су астында астында немесе ыдыс жуатын машинада жуыңыз.

- ШЫНЫ ҚҰМЫРАСЫ БАР НҰСҚА (үлгіге байланысты);
- Шыны құмыраны (С) «ЕСО» немесе «ЖЕҢІЛ ПАСТАҒАН» бағдарламаларын қолдану арқылы ыдыс жуатын машинада жууға болады. Керек-жарақтарды (D, E) ыдыс жуатын машинада жууға болмайды.
- ПЛАСТИК ҚҰМЫРАСЫ БАР НҰСҚА (үлгіге байланысты):

Пластик құмыра (С) мен керек-жарақтарды (D, E) ыдыс жуатын машинада жууға болмайды.







ЕГЕР ҚҰРЫЛҒЫ ЖҰМЫС ІСТЕМЕСЕ НЕ ІСТЕУ КЕРЕК?

АҚАУЛАР	СЕБЕПТЕР	ШЕШІМДЕР
Бұйым жұмыс істемейді	<p>Ол электр желісіне жалғанбаған</p> <p>Құмыра немесе керек-жарақтар дұрыс орналаспаған немесе қозғалтқыш блогінде бұғатталмаған</p>	<p>Құрылғыны сәйкес кернеуі бар электр розеткасына қосыңыз.</p> <p>Құмыраның немесе керек-жарақтардың тиесілі түрде орналастырылуына және қозғалтқыш блогінде осы нұсқаулықтағы суретке сәйкес бұғатталғанына көз жеткізіңіз.</p>
Қатты діріл	Бұйым тегіс емес бетте орналасқан	Бұйымды тегіс бетке орналастырыңыз.
Қақпағынан ағады	Құрам бөлшектердің өте көп мөлшері	Өңделетін құрам бөліктердің мөлшерін азайтыңыз.
	Құрам бөлшектердің өте көп мөлшері	Өңделетін құрам бөліктердің мөлшерін азайтыңыз.
Блендер құмырасының түбінен ағады	Қақпақ дұрыс орнатылмаған	Қақпақты блендер құмырасында тиесілі түрде бұғаттаңыз.
	Құмыраның төсем сақинасы (с2) дұрыс орнатылмаған немесе ол жоқ.	Төсем сақинасын тиесілі түрде орнатыңыз және пышақ ұстағышын бұғаттаңыз.
Керек-жарақтың түбінен ағады.	Пышақ блогінің төсем сақинасы (d2) немесе (e2) дұрыс орнатылмаған немесе ол жоқ.	Төсем сақинасын пышақ блогінде (d2) немесе (e2) тиесілі түрде орналастырыңыз және оны сыйымдылықта (F) бұғаттаңыз.
Пышақ күшпен айналады	Өнімдердің бөліктері өте үлкен немесе өте қатты	Бөліктердің өлшемін кішірейтіңіз немесе өңделетін құрам бөліктердің мөлшерін азайтыңыз. Сұйықтықты қосыңыз.
Пышақ блогін және төсем сақинасын (с1+с2) құмырада (с3) бұғаттау мүмкін емес	Төсем сақинасы (с2) тиесілі түрде орнатылмаған.	Төсем сақинасын 1 суретке сәйкес тиесілі түрде орнатыңыз.

Блендер бұрынғысынша жұмыс істемей ме?

Уәкілетті қызмет көрсету орталығына болатын келесі керек-жарақтармен хабарласыңыз (тізімді қызмет толықтыруға болады: Көкке көрсету кітапшасынан қараңыз). арналған ұсақтағыш (D), Блендерді дилерден немесе дәмдеуіштерге арналған ұнтақтағыш (E), блендердің уәкілетті қызмет көрсету орталығынан сатып алуға қосымша құмырасы (C).

INTERNATIONAL GUARANTEE : COUNTRY LIST			
			
الجزائر ALGERIA	(0)41 28 18 53	واحدة سنة 1 year	www.tefal-me.com
ARGENTINA	0800-122-2732	2 años 2 years	GROUPE SEB ARGENTINA S.A. Billinghurst 1833 3° C1425DTK Capital Federal Buenos Aires
ՀԱՅԱՍՏԱՆ ARMENIA	(010) 55-76-07	2 տարի 2 years	ФОР "Գրուպուպա ՄԵԳ", 125171, Մոսկվա, Լենինգրադսկի խուկուրի, 16A, 2իև.3
AUSTRALIA	02 97487944	1 year	GROUPE SEB AUSTRALIA PO Box 7535, Silverwater, NSW 2128
ÖSTERREICH AUSTRIA	01 890 3476	2 Jahre 2 years	SEB ÖSTERREICH GmbH Campus 21 - Businesspark Wien Süd, Liebermannstr. A02 702 2345 Brunn am Gebirge
البحرين BAHRAIN	17716666	واحدة سنة 1 year	www.tefal-me.com
BANGLADESH	8921937	1 year	www.tefal.com
БЕЛАРУСЬ BELARUS	017 2239290	2 года 2 years	ЗАО «Група СЕБ-Восток», 125171, Москва, Ленинградское шоссе, д. 16А, стр. 3
BELGIE BELGIE BELGIUM	070 23 31 59	2 ans 2 jaar 2 years	GROUPE SEB BELGIUM SA NV 25 avenue de l'Espérance - ZI 6220 Fleurus
BOSNA I HERCEGOVINA	Info-linija za potrošače 033 551 220	2 godine 2 years	SEB Développement Predstavništvo u BiH Vrazova 8/II 71000 Sarajevo
BRASIL BRAZIL	11 2915-4400	1 ano 1 year	SEB COMERCIAL DE PRODUTOS DOMÉSTICOS LTDA Rua Venâncio Aires, 433, Pompéia, São Paulo/SP
БЪЛГАРИЯ BULGARIA	0700 10 330	2 години 2 years	ГРУП СЕБ БЪЛГАРИЯ ЕООД бул. България 81 В, ет. 5 1404 София
CANADA	1-800-418-3325	1 an 1 year	GROUPE SEB CANADA 345 Passmore Avenue Toronto, ON, M1V 3N8
CHILE	12300 209207	2 años 2 years	GROUPE SEB CHILE Comercial Ltda Av. Providencia, 2331, Piso 5, Oficina 501 Santiago

COLOMBIA	18000919288	2 años 2 years	GRUPE SEB COLOMBIA Apartado Aereo 172, Kilometro 1 Via Zibaquirá, Cajica Cundinamarca
HRVATSKA CROATIA	01 30 15 294	2 godine 2 years	SEB mku & p.d.o.o. Vodnjanska 26, 10000 Zagreb
ČESKÁ REPUBLIK CZECH REPUBLIC	731 010 111	2 roky 2 years	Grúpe SEB ČR s.r.o. Futurama Business Park (budova A) Sokolovská 651/136a 186 00 Praha 8
DANMARK DENMARK	44 663 155	2 år 2 years	GRUPE SEB NORDIC AS Tempovej 27, 2750 Ballerup
EESTI ESTONIA	668 1286	2 aastat 2 years	GRUPE SEB POLSKA Sp. z o.o. ul. Bukowińska 22b 02-703 Warszawa
مصر EGYPT	الخط الساخن: 16622	واحدة سنة 1 year	ايج سي بي تى عرب - م - 14 طريق - مصر -
SUOMI FINLAND	09 622 94 20	2 vuotta 2 years	Grúpe SEB Finland Kutojantie 7, 02630 Espoo
FRANCE Continetale + Guadeloupe, Martinique, Réunion, Saint-Martin	09 74 50 47 74	1 an 1 year	GRUPE SEB France Service Consommateur Tefal 112 Ch. Moulin Carron, TSA 92002 69134 ECULLY Cedex
DEUTSCHLAND GERMANY	0212 387 400	2 Jahre 2 years	GRUPE SEB DEUTSCHLAND GmbH / KRUPS GmbH Herrnstr. 5, 63067 Offenbach
ΕΛΛΑΔΑ GREECE	2106371251	2 χρόνια 2 years	SEB GRUPE EΛΛΑΔΟΣ A.E. Οδός Κηφισίας 7 Τ.Κ. 145 64 Κ. Κηφισιά
香港 HONG KONG	8130 8998	1 year	SEB ASIA Ltd. Room 903, 9/F, South Block, Skyway House 3 Sham Mong Road, Tai Kok Tsui, Kowloon, Hong-Kong
MAGYARORSZÁG HUNGARY	06 1 801 8434	2 év 2 years	GRUPE SEB CENTRAL EUROPE KIT. Táviró köz 4 2040 Budaörs
INDONESIA	+62 21 5793 6881	1 year	GRUPE SEB INDONESIA (Representative office), Sudirman Plaza, Plaza Marein 8th Floor Jl. Jenderal Sudirman Kav 76-78, Jakarta 12910, Indonesia
ITALIA ITALY	199207354	2 anni 2 years	GRUPE SEB ITALIA S.p.A. Via Montefeltro, 4 20156 Milano
日本 JAPAN	0570 077 772	1 year	株式会社グループセブジャパン 〒144-0042 東京都大田区羽田旭町11-1 羽田クロノ/ゲート事務棟5F
الأردن JORDAN	5665505	واحدة سنة 1 year	www.tefal-me.com

КАЗАКСТАН KAZAKHSTAN	727 378 39 39	2 жыл 2 years	ЖАҚ «Группа СЕБ- Восток» 125171, Мәскеу, Ленинградское шоссеци,16А, 3 үйі
한국어 KOREA	1588-1588	1 year	(유)그룹 세브 코리아 서울시 중로구 정계진로 35서민빌딩 2층 110-790
الكويت KUWAIT	24831000	واحدة سنة 1 year	www.tefal-me.com
LATVJA LATVIA	6 616 3403	2 gadi 2 years	GRUPE SEB POLSKA Sp. z o.o. ul. Bukowińska 22b, 02-703 Warszawa
لبنان LEBANON	4414727	واحدة سنة 1 year	www.tefal-me.com
LIETUVA LITHUANIA	5 214 0057	2 metal 2 years	GRUPE SEB POLSKA Sp. z o.o. ul. Bukowińska 22b, 02-703 Warszawa
LUXEMBOURG	0032 70 23 31 59	2 ans 2 years	GRUPE SEB BELGIUM SA NV 25 avenue de l'Espérance - ZI 6220 Fleurus
МАКЕДОНИЈА MACEDONIA	(02) 20 50 319	2 години 2 years	Groupe SEB Bulgaria EOOD Office 1, floor 1, 52G Borovo St., 1680 Sofia - Bulgaria ГРУП СЕБ БЪЛГАРИЯ ДООЕЛ Ул. Борово 52 Г, ст. 1, офис 1, 1680 София, България
MALAYSIA	603-7710 8000	2 years	GRUPE SEB MALAYSIA SDN. BHD Unit No. 402-403, Level 4, Uptown 2, No. 2, Jalan SS21/37, Damansara Uptown, 47400, Petaling Jaya, Selangor D.E. Malaysia
MEXICO	(01800) 112 8325	1 año 1 year	Groupe S.E.B. México, S.A. DE C.V. Goldsmith 38 Desp. 401, Col. Polanco Delegación Miguel Hidalgo 11 560 México D.F.
MOLDOVA	(22) 929249	2 ani 2 years	ТОБ «Грул СЕБ Украина» 02121, Харківське шосе, 201-203, 3 поверх, Київ, Україна
NEDERLAND The Netherlands	0318 58 24 24	2 jaar 2 years	GRUPE SEB NEDERLAND B.V. De Schutterij 27 3905 PK Veendam
NEW ZEALAND	0800 700 711	1 year	GRUPE SEB NEW ZEALAND Unit E, Building 3, 195 Main Highway, Ellerslie, Auckland
NORGE NORWAY	815 09 567	2 år 2 years	GRUPE SEB NORDIC AS Tempovej 27 2750 Ballerup

سلطنة عُمان OMAN	24703471	واحدة سنة 1 year	www.tefal-me.com
PERU	441 4455	1 año 1 year	Groupe SEB Perú Av. Camino Real N° 111 of. 805 B San Isidro - Lima
POLSKA POLAND	801 300 420 koszt.jak za połączenie lokalnie	2 lata 2 years	GRUPE SEB POLSKA Sp. z o.o. ul. Bukowińska 22b, 02-703 Warszawa
PORTUGAL	808 284 735	2 anos 2 years	GRUPE SEB IBERICA SA Urb. da Malinha Rua Projectada à Rua 3 Bloco1 - 3 - BID 1950 - 327 Lisboa
قطر QATAR	4448-5555	واحدة سنة 1 year	www.tefal-me.com
REPUBLIC OF IRELAND	01 677 4003	1 year	GRUPE SEB IRELAND Unit B3 Aerodrome Business Park, College Road, Rathcoole, Co. Dublin
ROMÂNIA ROMANIA	0 21 316 87 84	2 ani 2 years	GRUPE SEB ROMÂNIA Str. Daniel Constantin nr. 8 010632 București
РОССИЯ RUSSIA	495 213 32 30	2 года 2 years	ЗАО «Группа СЕБ-Восток», 125171, Москва, Ленинградское шоссе, д. 16А, стр. 3
المملكة العربية السعودية SAUDI ARABIA	920023701	واحدة سنة 1 year	www.tefal-me.com
SRBIJA SERBIA	060 0 732 000	2 godine 2 years	SEB Development Đorđa Stanojevića 11b 11070 Novi Beograd
SINGAPORE	6550 8900	1 year	GRUPE SEB SINGAPORE Pte Ltd. 59 Jalan Pemimpin, #04-01/02 L&Y Building, Singapore 577218
SLOVENSKO SLOVAKIA	233 595 224	2 roky 2 years	GRUPE SEB Slovensko, spol. s r.o. Cesta na Senec 2/A 821 04 Bratislava
SLOVENIJA SLOVENIA	02 234 94 90	2 leti 2 years	SEB d.o.o. Gregorčičeva ulica 6 2000 MARIBOR
SOUTH AFRICA	0100202222	1 year	GS South Africa Building 17, PO BOX 107 The Woodlands Office Park, 20 Woodlands Drive, Woodmead 2080
ESPAÑA SPAIN	902 31 24 00	2 años 2 years	GRUPE SEB IBERICA S.A. C/ Almogàvers 119-123. Complejo Eccourban. _08018 Barcelona
SRI LANKA	115400400	1 year	www.tefal-me.com
SVERIGE SWEDEN	08 594 213 30	2 år 2 years	TEFAL SVERIGE SUBSIDIARY OF GRUPE SEB NORDIC Truckvägen 14 A, 194 52 Upplands Väsby

SUISSE SCHWEIZ SWITZERLAND	044 837 18 40	2 ans 2 Jahre 2 years	GRUPE SEB SCHWEIZ GmbH Thurgauerstrasse 105 8152 Glatthbrugg
ประเทศไทย THAILAND	02 769 7477	2 years	GRUPE SEB THAILAND 2034/66 Italithai Tower, 14th Floor, n° 14-02 New Phetchburi Road, Bangkapi, Huaykwang, Bangkok, 10320
TÜRKİYE TURKEY	216 444 40 50	2 YIL 2 years	GRUPE SEB İSTANBUL AS Beybi Giz Plaza Dereboyu Cad. Meydan Sok., No: 28 K.12 Maslak
الإمارات العربية المتحدة UAE	8002272	واحدة سنة 1 year	www.tefal-me.com
U.S.A.	800-395-8325	1 year	GRUPE SEB USA 2121 Eden Road, Millville, NJ 08332
Україна UKRAINE	044 300 13 04	2 роки 2 years	ТОВ «Груп СЕБ Україна» 02121, Харківське шосе, 201-203, 3 поверх, Київ, Україна
UNITED KINGDOM	0845 602 1454	1 year	GRUPE SEB UK LTD Riverside House, Riverside Walk Windsor, Berkshire, SL4 1NA
VENEZUELA	0800-7268724	2 años 2 years	GRUPE SEB VENEZUELA Av Eugenio Mendoza, Centro Letonia, Torre ING Bank, Piso 15, Ofc 155 Urb. La Castellana, Caracas
VIETNAM	08 38645830	2 năm 2 years	Vietnam Fan Joint Stock Company 25 Nguyen Thi Nho Str, Ward 9, Tan Binh Dist, HCM city
اليمن YEMEN	1264096	واحدة سنة 1 year	www.tefal-me.com

