

TECHNICAL PASSPORT

ПАСПОРТ ТЕХНИЧЕСКОГО ИЗДЕЛИЯ



T 939, T 969, V 939, V 639, T 669

WALL COOKER HOODS

НАСТЕННЫЕ КУХОННЫЕ ВЫТЯЖКИ

KUPPERSBERG



CONTENTS

1. APPEAL TO THE CUSTOMER.....	3
2. IMPORTANT SAFETY INSTRUCTIONS.....	3
3. MAINTENANCE AND INSTALLATION MANUAL.....	5
3.1. TECHNICAL CHARACTERISTICS AND DRAWINGS	5
4. MAINTENANCE AND CLEANING.....	9
5. TROUBLESHOOTING.....	9
5.1. PROBLEM SOLVING	9



1. APPEAL TO THE CUSTOMER

Congratulations on your choice. We are sure that this modern, functional and practical appliance, made with top quality materials, will fully satisfy your needs.

Please read every section of this INSTRUCTIONS MANUAL before using your kitchen hood for the first time, to ensure maximum performance from the appliance and to avoid breakdowns, which may be caused by incorrect use, as well as to allow any minor problems to be solved.

To obtain optimum performance, the external conduct must not be more than FOUR METRES long, have no more than two 90° angles and its diameter must be at least $\varnothing 120$.



2. IMPORTANT SAFETY INSTRUCTIONS


➤ Please be aware of current local regulations with reference to domestic electrical fittings and gas education.

➤ Verify that the tension and frequency of the network match those indicated on the label located inside the kitchen hood.

➤ If the supply cable is damaged it should be replaced by the manufacturer, the after-sales service or a suitably qualified person in order to avoid hazard.qualified person in order to avoid hazard.

➤ In case your cooker hood is not provided with a plug for the mains connection or is not accessible in normal conditions it is necessary to

install a disconnection switch to the house installation, according to the local standards for installations.

➤ Make sure a good ground connection (this does not apply to class II appliances, indicated accordingly on the rate plate with )

➤ Once the kitchen hood has been installed, ensure that the mains cable to the network is not in contact with sharp metal edges.

➤ The fumes should not be extracted through pipes that are used to evacuate the fumes of gas (or another fuel) operated devices.

➤ If the extractor fan is going to be used simultaneously with equipment powered by a non-electric energy source, e.g.: gas cookers, then the room must have sufficient ventilation.

➤ Excessive fat accumulation in the kitchen hood and metal filters is a fire risk and may also cause dripping, therefore the inside of the kitchen hood and the metal filters must be cleaned at least once a month.

➤ The lower part of the kitchen hood must be fitted at least 65cm over gas or mixed hobs. FOLLOW THE HOB'S. MANUFACTURER'S MINIMUM RECOMMENDATIONS. This distance can be reduced if this is indicated by the manufacturer in the cooker hood instruction manual.

➤ Never leave gas hobs lit if not covered by a container. The fat

Wall cooker hood

accumulated in the filters may drip or catch fire when the temperature increases.

➤ Avoid cooking under the kitchen hood if the metal filters are not fitted, e.g.: while they are being cleaned in the dishwasher.

➤ You must not produce flames under the kitchen hood.

➤ Disconnect the appliance before any interior manipulation, e.g. during cleaning or maintenance.

➤ We recommend the use of gloves and to be extremely careful when cleaning the kitchen hood's interior.

➤ Your kitchen hood is designed for domestic use and only for extraction and purification of fumes produced during food preparation. It will be your responsibility if it is used for other purposes, which may be dangerous. The manufacturer cannot accept responsibility for damage caused by improper use of the appliance.

➤ For repairs please contact the manufacturer's nearest Technical Assistance Service, and always use genuine spare parts. Repairs or modifications carried out by unqualified personnel can cause malfunctions or may damage the appliance, putting your safety in danger.

➤ This appliance is marked according to the European directive 2002/96/EC on "Waste Electrical and Electronic Equipment" (WEEE). This guideline is the frame of a European-wide validity of return and recycling on Waste

Electrical and Electronic Equipment,



➤ This device is not meant to be used by persons (including children) whose physical, sensory or mental capacities are reduced, or who lack experience/ knowledge, except if they have supervision or received instructions for using the device by the person responsible for his/her safety. Keep children away from the device and never let them play with it.

Instructions for use

You can activate or deactivate the cooker hood by operating the functions shown in the diagram.

Switch on the extractor fan a few minutes before you start to cook in order to ensure that a steady air flow has been established before fumes appear.

Allow the extractor fan to run for several minutes after you have finished cooking (between 3 to 5 minutes) in order to expel all the grease from the outlet duct. This prevents the return of grease, smoke and smells.



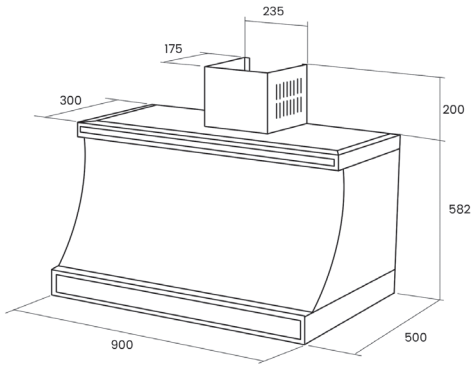
- * Light
- 1 Minimum speed
- 2 Medium speed
- 3 Maximum speed
- ⋈ Extra fan
- ⊙ Timer



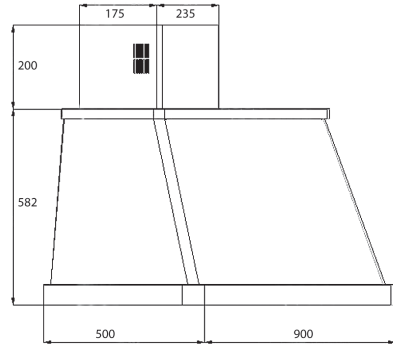
3. MAINTENANCE AND INSTALLATION MANUAL.

3.1. TECHNICAL CHARACTERISTICS AND DRAWINGS

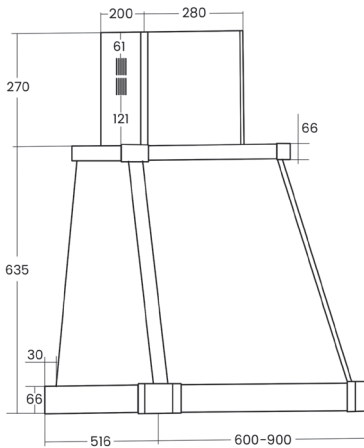
T 939



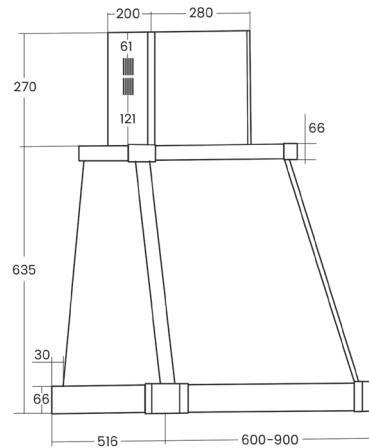
T 969



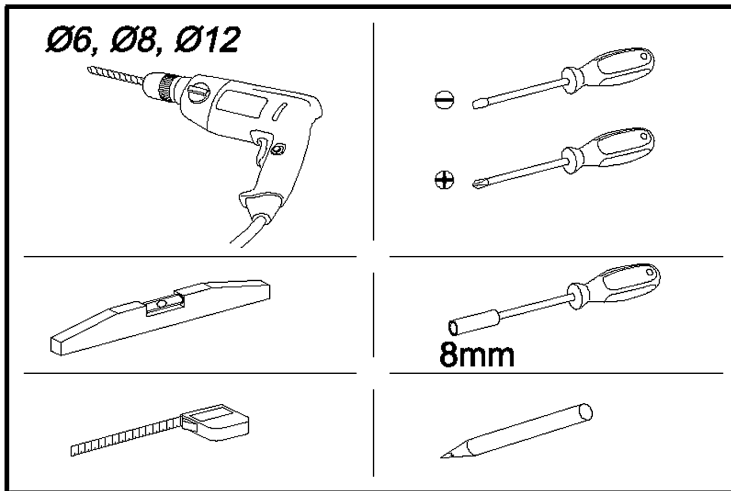
V 939/V 639





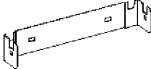








T 669

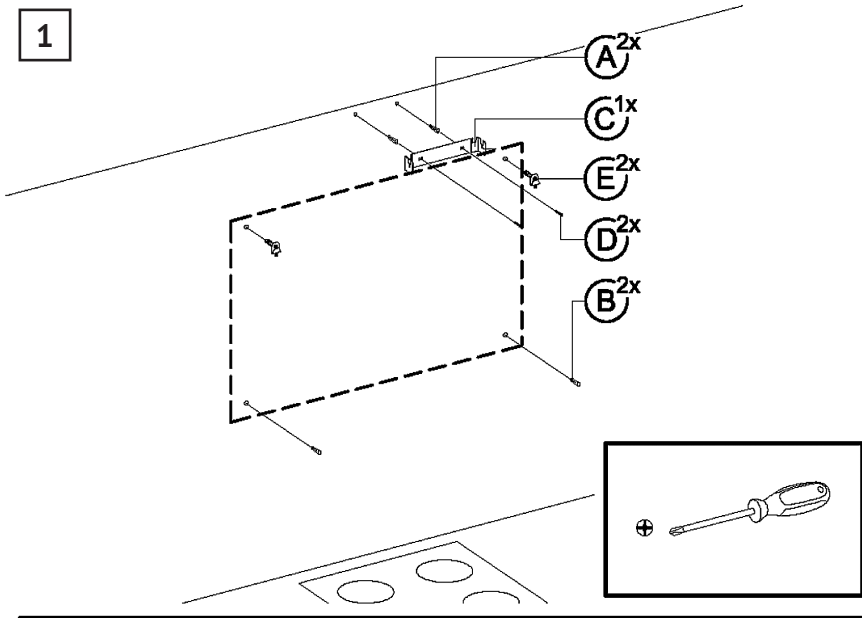


Wall cooker hood

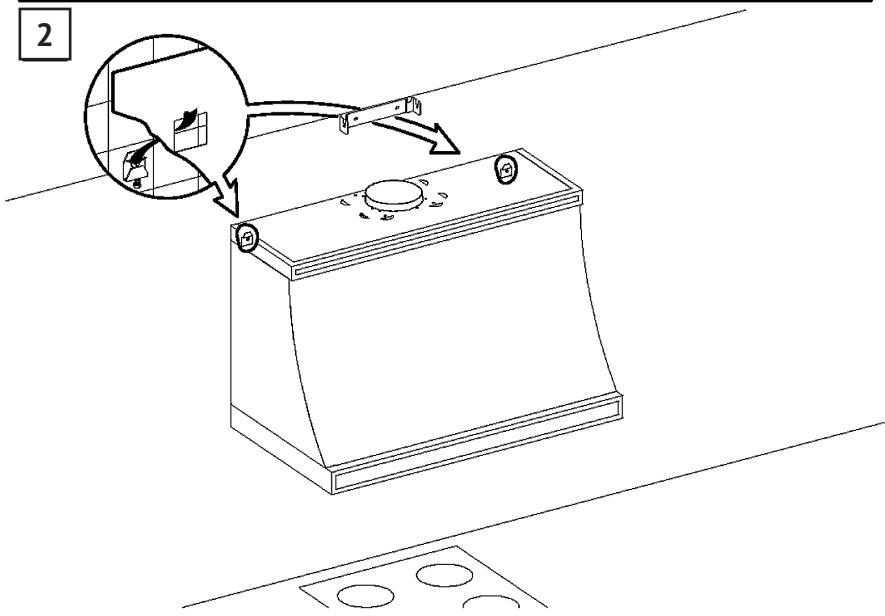


(A)		Ø6x30	2x	(H)		Ø150-125	1x
(B)		Ø8x40	2x	(I)			2x
(C)			1x	(J)		Ø3.9x19	2x
(D)		Ø4x30	2x	(K)		Ø150-125	1x
(E)		Ø12x50	2x				
(F)		Ø5x40	2x	GB	K, NOT INCLUDED		
(G)		Ø6.4x18	2x	RU	K, НЕ ВКЛЮЧЕНЫ		

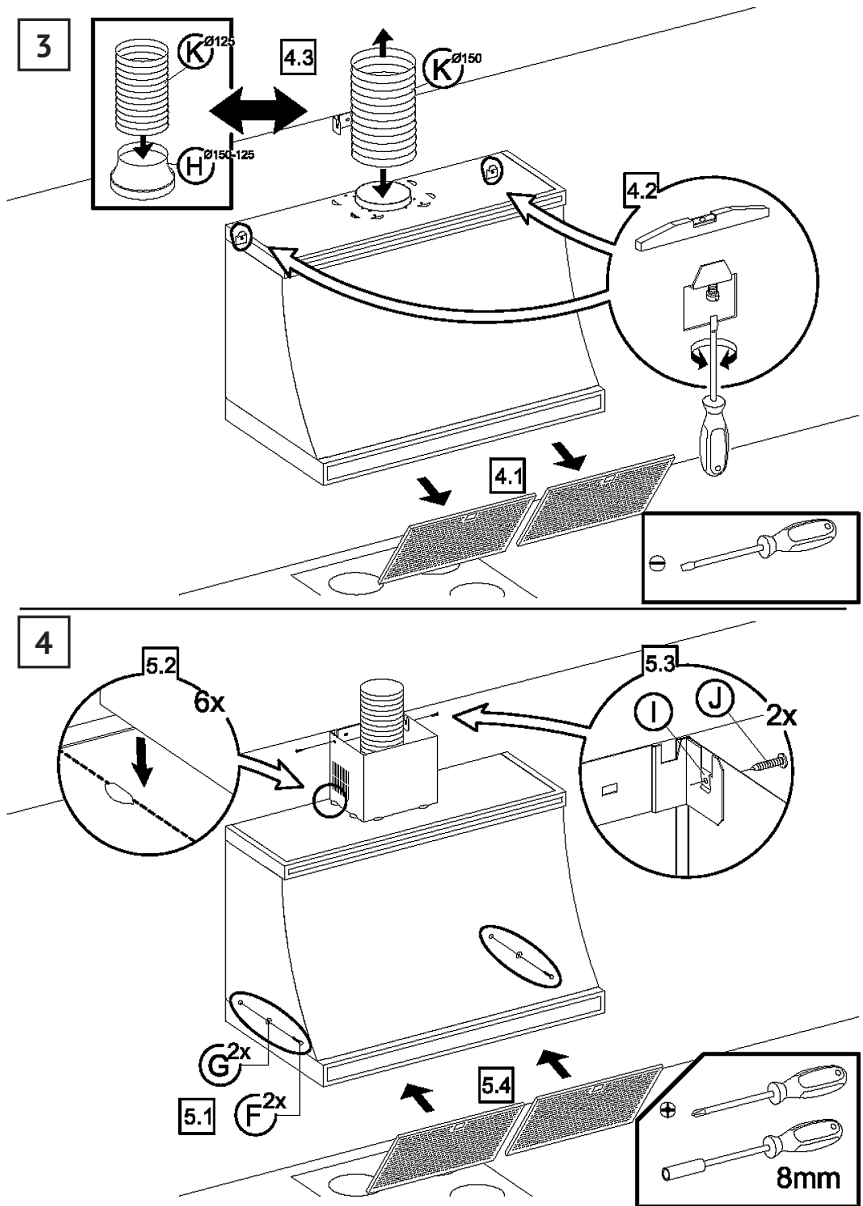
1



2



Wall cooker hood





4. MAINTENANCE AND CLEANING

During cleaning and maintenance work, make sure the safety instructions are complied with.

Cleaning the hood body

➔ If your kitchen hood is made of stainless steel, use proprietary cleaners mentioned in the product instructions.

➔ If your kitchen hood is painted, use lukewarm water and a neutral soap.

➔ Never use metallic scourers, nor abrasive or corrosive products.

➔ Dry the kitchen hood using a cloth that does not produce fibres.

➔ Do not use vapour cleaners.

Cleaning the metal filters

➔ To remove the filters from their fittings, press lightly on the locks and then pull them off.

➔ The metal filters can be cleaned by soaking them in hot water with neutral detergent until the fat dissolves and then rinsing them under the tap or using special anti-grease products. They can also be washed in a dishwasher. In this case, it is advisable to stack them vertically to avoid food residues to stick to them.

➔ Cleaning in a dishwasher may damage the metallic surface (blackening it), although this will not affect its fat retention capacity.

➔ Once clean, leave them to dry off and then fit them onto the kitchen hood.

Lamps

For changing the light bulbs please contact the manufacturer's nearest Technical Service.



5. TROUBLESHOOTING

5.1. Problem solving

Proceed with the following checks before calling the Technical Service:

Problem	Possible cause	Solution
The kitchen hood does not work.	The mains cable is not connected to the network. There is no current in the network.	Connect the mains cable to the network. Provide current to the network.
The kitchen hood does not extract sufficiently or vibrates.	Filters are saturated with fat. Obstruction in the air outlet.	Change or clean the active charcoal and/or metal filters. Remove the obstruction.

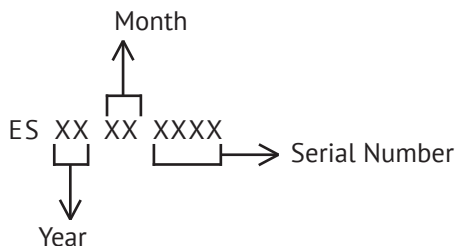
Active charcoal filters (Optional)

When exterior gas extraction is not possible, then the kitchen hood may be set to purify the air by recycling it through active charcoal filters.

The active charcoal filters have an active life of between three to six months, depending on the individual conditions of use. These filters cannot be washed nor regenerated. They must be replaced once their useful life comes to an end.

The manufacturer reserves the right to make changes and corrections to its products as it deems necessary, without altering their basic characteristics.

Wall cooker hood

DETERMINATION OF THE PRODUCTION DATE BY SERIAL NUMBER:**Manufacturers:**

Teka Portugal, S.A.
Estrada da Mota • Apartado 533

ELSON EV GEREÇLER SAN. VE DI T C. A. .
Akcaburgaz Mah. 1584. Sokak No:25, 34522 Esenyurt stanbul –Turkey

Importers:

LLC «MG Rusland», 141400
Moscow region, Khimki, Butakovo, 4

LLC «Kuppersberg-Import», 125438
Moscow, Avtomotornaya, 7

Made in EU



**СОДЕРЖАНИЕ**

ОБРАЩЕНИЕ К ПОКУПАТЕЛЮ	12
УКАЗАНИЯ ПО БЕЗОПАСНОСТИ ЭКСПЛУАТАЦИИ	12
ЧИСТКА И УХОД	19
ПРИЧИНЫ НЕИСПРАВНОСТЕЙ И ИХ УСТРАНЕНИЕ	20

 **Уважаемый покупатель!**

Поздравляем Вас с покупкой! Мы уверены, что это современное, функциональное практичное устройство, изготовленное из высококачественных материалов, будет полностью соответствовать Вашим требованиям.

Перед первым использованием вытяжки прочтите, пожалуйста, все разделы ДАННОГО РУКОВОДСТВА, чтобы получить максимальный результат и избежать поломок, вызванных неправильным использованием, а также решить мелкие проблемы, возникающие при работе оборудования.

Чтобы добиться наилучшей производительности, внешняя соединительная труба должна быть длиной не более ЧЕТЫРЕХ МЕТРОВ, иметь не более двух углов 90° , а ее диаметр - как минимум 120 мм.

**ПРАВИЛА ТЕХНИКИ БЕЗОПАСНОСТИ**

➔ Пожалуйста, ознакомьтесь с действующими местными нормами, касающимися монтажа бытовых электроприборов и отвода отработанного воздуха.

➔ Убедитесь, что напряжение и частота переменного тока в вашей электросети соответствуют указанным на табличке с техническими данными, которая расположена внутри вытяжки.


➔ Если питающий кабель поврежден, то во избежание опасности его должен заменять изготовитель, служба гарантийного обслуживания или квалифицированный специалист.

➔ После установки кухонной вытяжки убедитесь в том, что шнур питания, подключаемый к электросети, не контактирует ни с какими находящимися под напряжением острыми металлическими предметами.

➔ В случае, если устройство не снабжено вилкой для подключения к сети и это не приемлемо в обычных условиях, необходимо произвести начальную установку выключателя в соответствии с местными стандартами установки.

➔ Убедитесь в хорошем заземлении (это не относится к технике

Настенная кухонная вытяжка

класса II, которая отмечена на этикетке знаком 

➤ Пары не должны отводиться через каналы, которые используются в качестве вытяжных для устройств, работающих на газе (или ином топливе).

➤ Если планируется использование вытяжного вентилятора совместно с оборудованием, работающим от неэлектрических источников энергии, например, с газовой плитой, в помещении должна быть предусмотрена достаточная вентиляция.

➤ Большое скопление жира в кухонной вытяжке и металлических фильтрах является пожароопасным, жир также может стекать с вытяжки в виде капель, поэтому внутренняя поверхность вытяжки и металлические фильтры должны очищаться не реже одного раза в месяц.

➤ Нижняя часть вытяжки должна быть установлена на высоте минимум 65 см от газовых и смешанных конфорок. **СЛЕДУЙТЕ РЕКОМЕНДАЦИЯМ ПРОИЗВОДИТЕЛЯ КОНФОРОК ОТНОСИТЕЛЬНО МИНИМАЛЬНОЙ ВЫСОТЫ ВЫТЯЖКИ.** Это расстояние может быть уменьшено, если это указано производителем в инструкции по эксплуатации вытяжки.

➤ Ни в коем случае не оставляйте газовые конфорки горячими без установленной на них посуды. Под

действием высокой температуры жир, скопившийся на фильтрах, может начать капать и воспламениться.

➤ Не допускайте приготовления пищи под вытяжкой, если металлические фильтры сняты, например, для очистки в посудомоечной машине.

➤ Не разводите огонь под вытяжкой.

➤ Отключайте вытяжку от электросети при выполнении внутренних работ, например, при очистке или техническом обслуживании.

➤ Мы рекомендуем использовать перчатки и быть предельно осторожными при очистке внутренней поверхности вытяжки.

➤ Вытяжка предназначена для бытового использования и только для удаления и очистки испарений, образующихся во время приготовления пищи. Использование вытяжки в других целях может быть опасно. Производитель не несет ответственности за повреждения, вызванные несоответствующим использованием устройства.

➤ Если возникла необходимость ремонта, пожалуйста, обратитесь в ближайший сервисный центр изготовителя, и всегда используйте ори-

Настенная кухонная вытяжка

гинальные запасные части. Ремонт и модификация, выполненные неквалифицированным лицом, может привести к неправильному функционированию или поломке оборудования, тем самым поставив под угрозу вашу безопасность.

☞ Устройство имеет маркировку в соответствии с Европейской директивой 2002/96/EC «Отходы электрического и электронного оборудования» (WEEE). Данная директива находится в рамках общеевропейского законодательства относительно переработки отходов электрического и электронного оборудования,

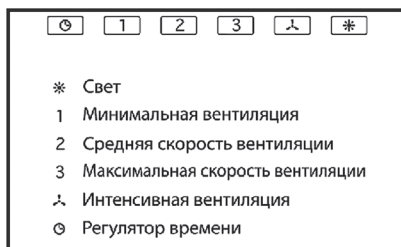


☞ Данное устройство не предназначено для использования маленькими детьми и инвалидами без присмотра. Не разрешайте детям играть с вытяжкой.

Правила эксплуатации

Управлять вытяжкой можно с помощью элементов управления, показанных на рисунке. Включите вытяжной вентилятор за несколько минут до начала приготовления пищи, чтобы убедиться в наличии устойчивой вентиляционной тяги до появления испарений. После завершения приготовления пищи оставь-

те вытяжной вентилятор включенным на несколько минут (от 3 до 5 минут), чтобы полностью удалить загрязненный воздух из выходного канала. Это предотвратит возвращение жира, дыма и запахов в кухню.

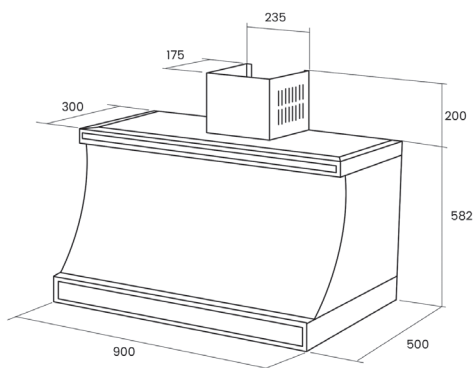


Настенная кухонная вытяжка

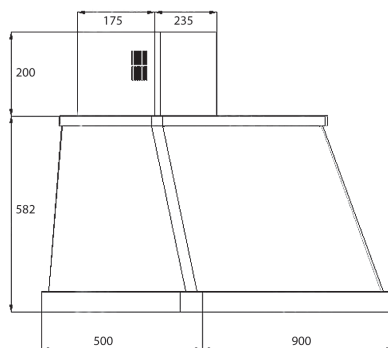
3. ТЕХНИЧЕСКОЕ ОБСЛУЖИВАНИЕ И РУКОВОДСТВО ПО УСТАНОВКЕ.

3.1. ТЕХНИЧЕСКИЕ ХАРАКТЕРИСТИКИ И ЧЕРТЕЖИ

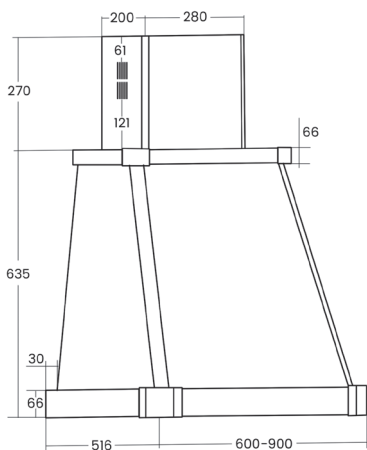
T 939



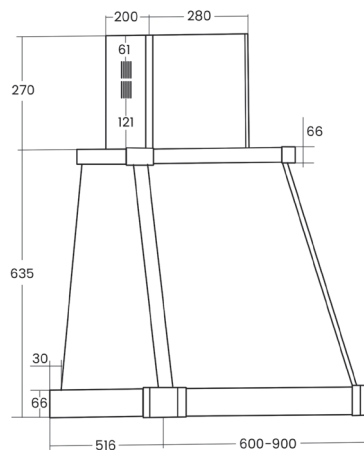
T 969

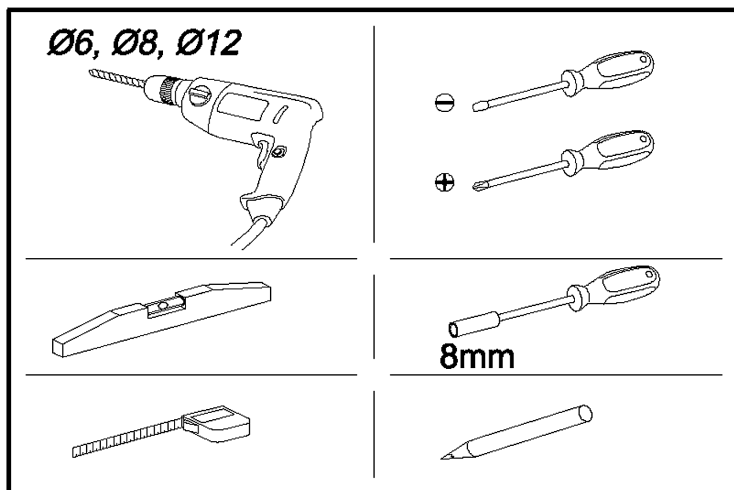






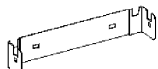






V 939/V 639



T 669

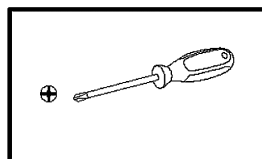
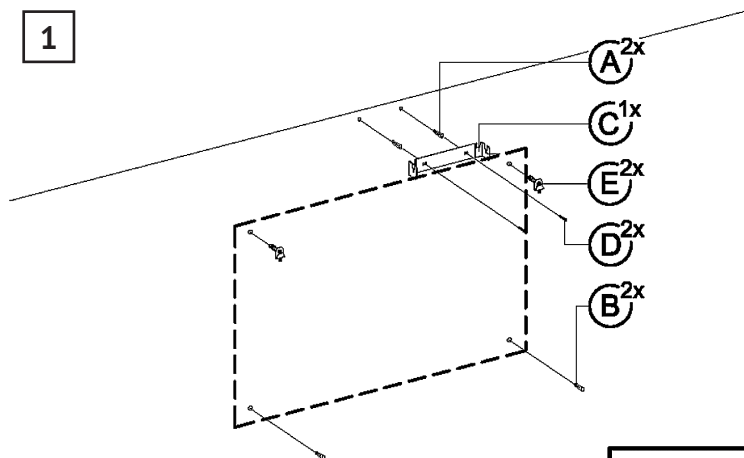




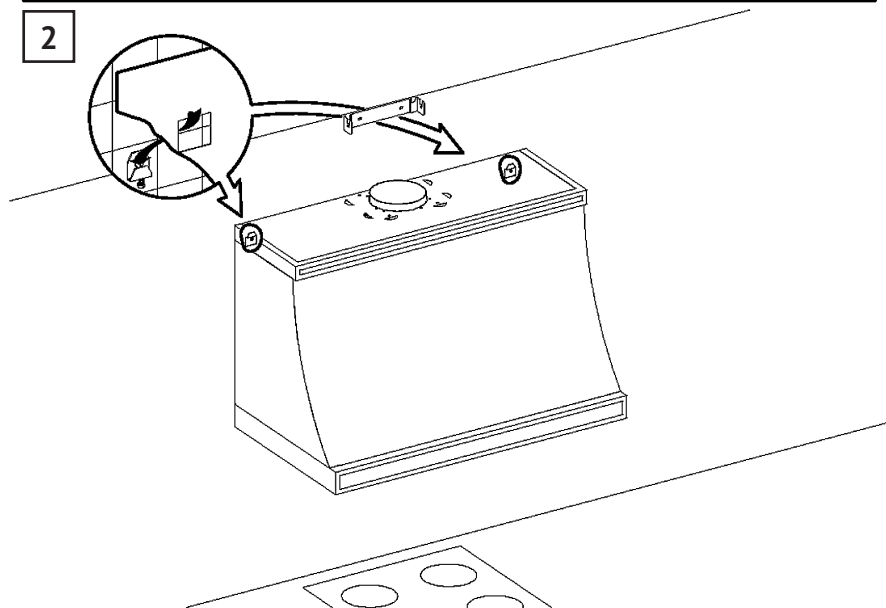
<p>(A)  Ø6x30 2x</p>	<p>(H)  Ø150-125 1x</p>
<p>(B)  Ø8x40 2x</p>	<p>(I)  2x</p>
<p>(C)  1x</p>	<p>(J)  Ø3.9x19 2x</p>
<p>(D)  Ø4x30 2x</p>	<p>(K)  Ø150-125 1x</p>
<p>(E)  Ø12x50 2x</p>	<p>GB К, NOT INCLUDED RU К, НЕ ВКЛЮЧЕНЫ</p>
<p>(F)  Ø5x40 2x</p>	
<p>(G)  Ø6.4x18 2x</p>	

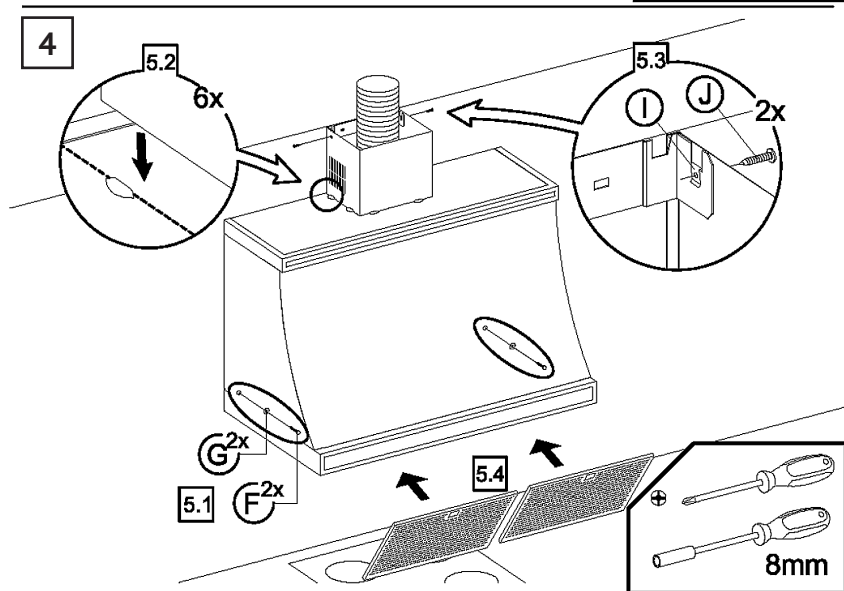
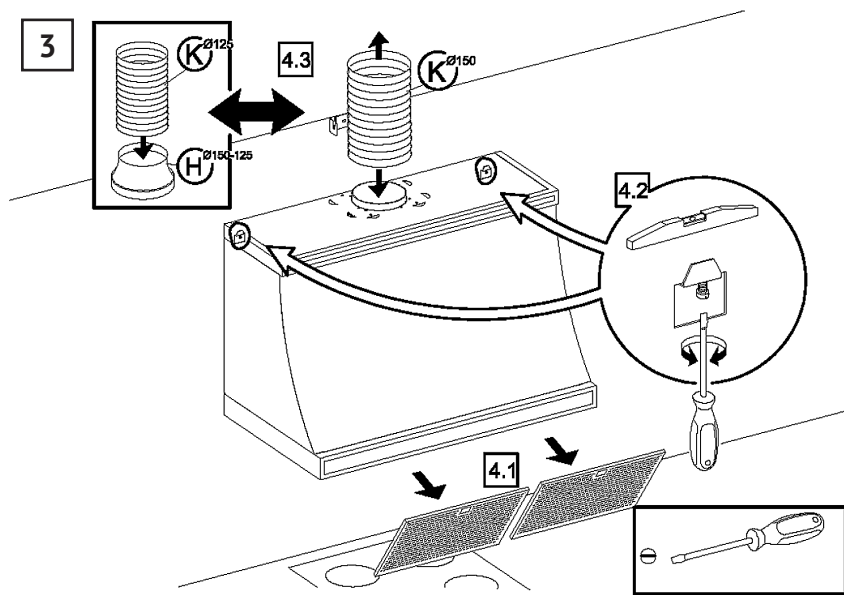
Настенная кухонная вытяжка

1



2







ОЧИСТКА И ТЕХНИЧЕСКОЕ ОБСЛУЖИВАНИЕ

Во время выполнения очистки и технического обслуживания соблюдайте правила техники безопасности.

Очистка корпуса вытяжки

Если корпус вашей вытяжки изготовлен из нержавеющей стали, пользуйтесь специальными чистящими средствами, указанными в инструкции к изделию.

Если ваша вытяжка имеет окрашенный корпус, пользуйтесь теплой водой и нейтральным мылом. Ни в коем случае не используйте металлические мочалки, абразивные и едкие вещества.

Вытирайте вытяжку тканью, не абразивной волокон.

Не пользуйтесь для очистки пароструйными устройствами.

Очистка металлических фильтров

Чтобы снять фильтры, слегка нажмите на фиксаторы и вытяните фильтры наружу. Металлические фильтры можно очищать путем замачивания их в горячей воде с нейтральным моющим средством до полного растворения жира, а затем прополоскав их под краном с водой, или с помощью специальных средств для удаления жира. Фильтры также можно мыть в посудомоечной машине. В этом случае рекомендуется располагать их в машине вертикально, чтобы избежать налипания на фильтры остатков пищи.

При мытье в посудомоечной машине металлическая поверхность фильтров может потемнеть, что не влияет на способность фильтров улавливать жир. После промывки фильтры необходимо просушить и установить их обратно в корпус вытяжки.

Для замены лампочек, пожалуйста, свяжитесь с ближайшим Сервисом по техническому обслуживанию.

УСТРАНЕНИЕ НЕПОЛАДОК

Прежде чем обращаться в Сервисный Центр, выполните следующие проверки:

Проблема	Возможная причина	Решение
Вытяжной вентилятор не работает.	Питающий кабель не подключен к электросети. В сети нет тока.	Подключите питающий кабель к электросети. Обеспечьте наличие электрического тока в сети.
Вытяжка удаляет загрязненный воздух неудовлетворительно или вибрирует.	Фильтры забиты жиром. Засорение канала вывода воздуха.	Замените или очистите угольные фильтры и/или металлические фильтры. Прочистите канал.

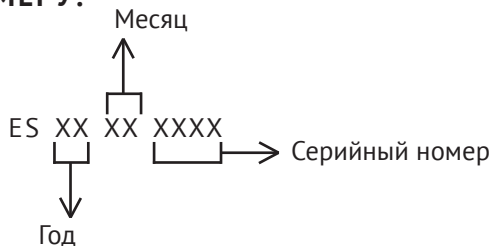
Фильтры на основе активного древесного угля (Поставляются отдельно)

Если вывод загрязненного воздуха наружу невозможен, можно настроить кухонную вытяжку на очистку воздуха путем пропускания его через фильтр из активного древесного угля.

Полезный срок службы фильтров из активного древесного угля составляет от трех до шести месяцев в зависимости от условий эксплуатации. Такие фильтры не моются и не восстанавливаются. По истечении срока службы угольные фильтры подлежат замене.

Изготовитель оставляет за собой право вносить в продукцию изменения и дополнения, которые сочтет необходимыми, не изменяя при этом основные характеристики изделия.

ОПРЕДЕЛЕНИЕ ДАТЫ ПРОИЗВОДСТВА ТОВАРА ПО СЕРИЙНОМУ НОМЕРУ:



Производители:

ООО «Эм-Джи Русланд», 141400 г. Химки, ул. Бутаково, д. 4
 тел. +7 (495) 3830-909

Уполномоченное изготовителем лицо/импортер:


ООО «Эм-Джи Русланд», 141400 г. Химки, ул. Бутаково, д. 4

ООО «Купперсберг-Импорт», 125438, г. Москва, ул. Автомоторная, д. 7


Сделано в ЕС

ООО «КУППЕРСБЕРГ-СЕРВИС»

УСТАНОВКА, ГАРАНТИЙНОЕ И ПОСТГАРАНТИЙНОЕ ОБСЛУЖИВАНИЕ
ПО МОСКВЕ И МОСКОВСКОЙ ОБЛАСТИ

 +7 (495) 236-90-67

Телефон горячей линии Kuppersberg:

 **8 (800) 250-17-18**

(Звонки для всех регионов бесплатные).

 **Часы работы линии: с 9:00 до 18:00 Пн-Пт**

 **Полный список авторизованных сервисных центров Kuppersberg можно найти на официальном сайте компании:**

 **<http://kuppersberg.ru>**

 **Данный паспорт технического изделия заменяет гарантийный талон.**

 **Гарантийный срок исчисляется со дня заключения договора купли-продажи.**

 **При отсутствии документов, подтверждающих покупку, эти сроки исчисляются со дня изготовления товара (Ст. 19 ЗоЗПП, пункт 2).**

УСЛОВИЯ ГАРАНТИИ

Настоящие условия гарантии действительны на территории России, если иные условия не установлены действующим законодательством:

1. Изготовитель устанавливает гарантийный срок 2 (два) года со дня передачи Потребителю на следующие виды техники: воздухоочистители, встраиваемую технику. Срок службы бытовой техники «Kuppersberg» при соблюдении правил эксплуатации и применения ее в бытовых целях составляет 10 (десять) лет.

2. Гарантия распространяется на изделия, использующиеся только для личных, семейных, домашних нужд, а также нужд, не связанных с осуществлением предпринимательской деятельности.

3. Проследите, чтобы гарантийный талон был правильно заполнен, не имел исправлений и в нем были указаны: дата продажи, штамп торговой организации и подпись продавца, модель и серийный номер изделия, дата установки, название и штамп фирмы-установщика.

4. Сохраняйте гарантийный документ, чек на проданное изделие и квитанцию на услуги по его установке (доставке), доработке водяных и электрических внутриквартирных коммуникаций, а также любые другие документы, относящиеся к гарантийному или техническому обслуживанию изделия.

5. Прежде чем вызвать специалиста сервисного центра, внимательно прочитайте инструкцию по эксплуатации изделия. Если изделие исправно, то за сервисным центром остается право требовать от Потребителя оплаты ложного вызова.

6. Любые претензии по качеству изделия рассматриваются только после предварительной проверки качества изделия представителем сервисного центра.

7. Изготовитель не несет какой-либо ответственности за любой возможный ущерб, нанесенный потребителю, в случае несоблюдения последним требований Изготовителя, указанных в данном гарантийном документе и инструкции по эксплуатации.

8. Гарантийный срок на элементы освещения (галогеновые, светодиодные и лампы накаливания) составляет 15 дней со дня продажи прибора.

Гарантия не распространяется на изделия, недостатки в которых возникли вследствие:

1. Несоблюдения требований Изготовителя, указанных в гарантийном документе;
2. Несоблюдения Потребителем правил установки, подключения, эксплуатации, хранения или транспортировки изделия, указанных в инструкции по эксплуатации;
3. Ремонта не уполномоченными на то лицами, если таковой ремонт повлек за собой отказ изделия;
4. Разборки изделия, изменения конструкции и других вмешательств, не предусмотренных инструкцией по эксплуатации;
5. Неисправностей и повреждений, вызванных экстренными условиями и действием непреодолимой силы (пожар, стихийные бедствия, и т.д.);
6. Повреждений техники или нарушений ее нормальной работы, вызванных животными или насекомыми;
7. Повреждений техники или нарушений ее нормальной работы, вызванных сверхнормативными отклонениями параметров сети электро-, газо- или водоснабжения от номинальных значений;
8. Использования изделия для предпринимательской деятельности или в непредусмотренных целях;
9. Образования на нагревательных элементах избыточного слоя накипи (при повышенной жесткости воды необходима обработка соответствующими составами);
10. Попадания во внутренние рабочие объемы изделия посторонних предметов, мелких деталей одежды или остатков пищи;
11. Механических повреждений изделия Потребителем (царапины, трещины, сколы и т.п.);
12. Потери товарного вида изделия вследствие воздействия на изделие химических веществ;
13. Термических и других подобных повреждений, которые возникли в процессе эксплуатации.

Изготовитель не принимает претензии в следующих случаях:

1. Несоблюдение правил установки;
2. Отсутствие оригинального гарантийного талона;
3. Отсутствие в гарантийном талоне следующих сведений: даты продажи, штампа торгующей организации, подписи продавца, модели и серийного номера изделия;
4. Внесение любых исправлений (изменений) в текст гарантийного документа.

Установка и подключение крупной бытовой техники:

1. Производитель рекомендует Вам доверить установку и подключение изделия «Kuppersberg» специалистам сервисного центра. Вы можете также обращаться в любую другую организацию, имеющую сертификат на оказание подобных услуг.

2. Оплата работ по установке и подключению изделия происходит по прейскуранту сервисного центра. Условия оплаты работ по установке и подключению регулируются действующим законодательством. Изготовитель не несет какой-либо ответственности за любой ущерб, нанесенный имуществу граждан вследствие установки и подключения, не соответствующих требованиям, указанным в инструкции по эксплуатации, и произведенных не уполномоченными на то лицами.

3. В случае нарушения требований Изготовителя по установке и подключению, ответственность за причиненный ущерб несет лицо, проводившее эту работу.

4. Газовая бытовая техника может быть установлена только специалистом, имеющим допуск на установку газового оборудования. Гарантийное обслуживание осуществляется только при наличии отметки об установке или документа уполномоченной организации.

Изделие, имеющее трехконтактную сетевую вилку, обязательно должно быть заземлено!

RU C-DE.AI30.V.01806 ВЫДАН «ИВАНОВО-СЕРТИФИКАТ», ДЕЙСТВУЕТ ДО 02/02/2020





⇒ **ВНИМАНИЕ!**

**ДАННЫЙ ПАСПОРТ ИЗДЕЛИЯ
ТАК ЖЕ ЯВЛЯЕТСЯ
ГАРАНТИЙНЫМ ТАЛОНОМ,
ПРОСЬБА НЕ УНИЧТОЖАТЬ
ДО КОНЦА ЭКСПЛУАТАЦИИ
ТЕХНИКИ.**

⇒ Kuppersberg

⇒ www.kuppersberg.ru

⇒ info@kuppersberg.ru