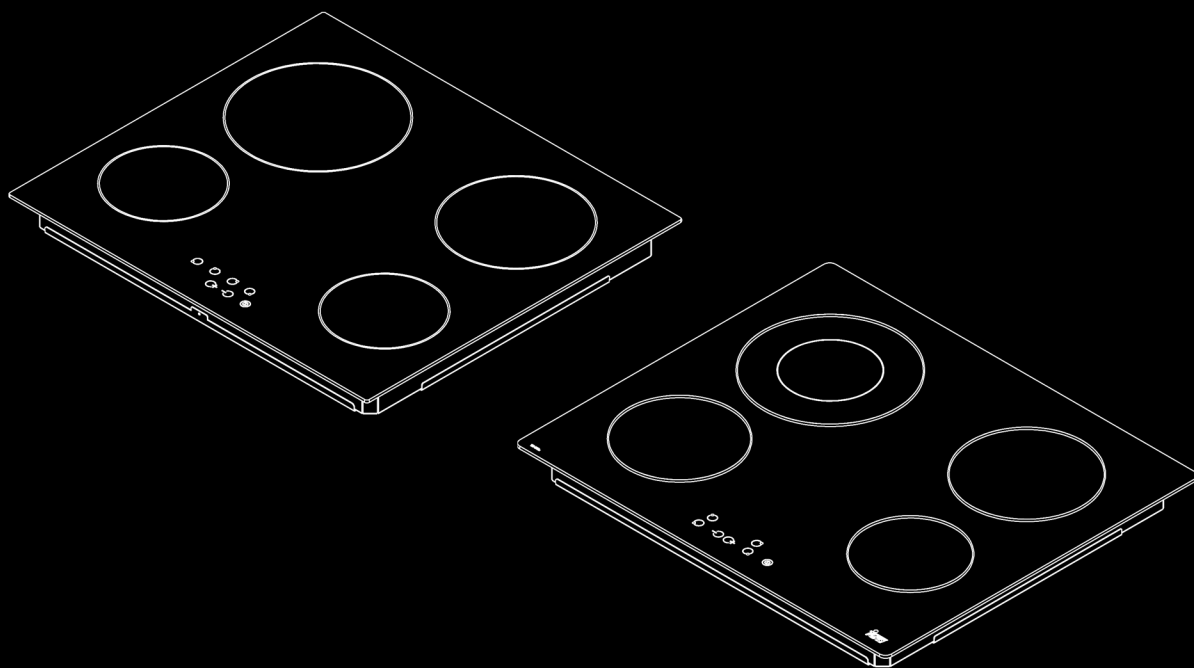


KUPPERSBERG

Инструкция по эксплуатации



FA6VS01
FA6VS02

P20935R03

ИНСТРУКЦИИ ПО ЭКСПЛУАТАЦИИ, УСТАНОВКЕ И ТЕХНИЧЕСКОМУ ОБСЛУЖИВАНИЮ ВСТРАИВАЕМЫХ ЭЛЕКТРИЧЕСКИХ ПЛИТ

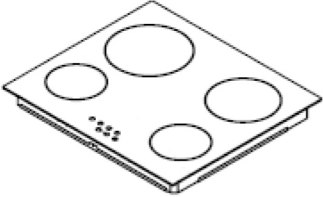
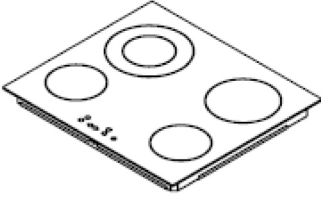
Стеклокерамические плиты
Модели: FA6VS01, FA6VS02

Уважаемый пользователь,
мы искренне благодарим Вас за приобретение нашей продукции.
Мы уверены, что Вы будете удовлетворены современной конструкцией, выполненной из лучших материалов и компонентов, а также функциональностью и удобством эксплуатации.
Просим Вас внимательно ознакомиться с инструкциями, приведенными в этом буклете, что позволит Вам добиться качественных результатов.
Оборудование должно устанавливаться только квалифицированным электриком в соответствии с представленными инструкциями. Изготовитель не несет никакой ответственности за любые последствия неправильно проведенной установки.

KUPPERSBERG

Изготовитель не несет ответственность за какие-либо ошибки или опечатки, допущенные в тексте данного руководства. Кроме того, изготовитель оставляет за собой право на внесение необходимых или полезных для пользователя изменений в продукцию, которые не затрагивают основных эксплуатационных характеристик и уровня безопасности оборудования.

ОПИСАНИЕ ЭЛЕКТРОПЛИТ

FA6VS – модель 01	FA6VS – модель02
	

- 1 Излучающий электрический нагревательный элемент "Hi-light" Ø 140 мм 1200 Вт
- 2 Излучающий электрический нагревательный элемент "Hi-light" Ø 180 мм 1800 Вт
- 3 Излучающий электрический нагревательный элемент "Hi-light" Ø 210 мм 2300 Вт
- 4 Излучающий электрический нагревательный элемент "Hi-light" с двойной зоной варки
(концентрический)
Ø 210/120 мм 2100 Вт
- 5 Сенсорная панель управления

ЭКСПЛУАТАЦИЯ

1) УПРАВЛЕНИЕ ЭЛЕКТРОПЛИТОЙ С ПОМОЩЬЮ СЕНСОРНОЙ ПАНЕЛИ

Графический дисплей показан на Рисунках 1, 2, 3, 4. Управление нагревательными элементами производится с помощью элементов управления с 9 положениями. При включении питания блок управления варочной панелью проводит процедуру автоматической калибровки. После этого варочная панель переходит в режим ожидания. Все конфорки отключаются, и значения на дисплее не отображаются.

Выбор необходимого нагревательного элемента осуществляется с помощью сенсорных кнопок 4, 5, 6 или 7 соответствующих нагревательных элементов (см. Рис. 1, 2, 3). Уровень нагрева выбранного нагревательного элемента может быть отрегулирован с помощью сенсорной кнопки (-), указанной в позиции «3» на Рис. 1, если необходимо уменьшить уровень нагрева, и с помощью сенсорной кнопки (+), указанной в позиции «2» на Рис. 1, если необходимо увеличить уровень нагрева.

Имеется 9 режимов нагрева, с 1 по 9. «1» — минимальный режим, и «9» — максимальный режим нагрева. Если сенсорная кнопка (+)нажимается после достижения уровня «9», на дисплее в течение 10 секунд отображается «А», и выбранный нагревательный элемент непрерывно работает на максимальном уровне, и затем возвращается к работе на уровне 9.

При отключении нагревательного элемента с помощью сенсорной кнопки включения/отключения на дисплее отображается «Н», что означает, что нагревательный элемент будет оставаться горячим в течение 30 минут, и с ним необходимо быть осторожным.

Для варочных панелей с двойными нагревательными элементами

Отдельное включение внешней части двойного нагревательного элемента не предусмотрено. Допускается включение только внутренней части нагревательного элемента или обеих частей. Для включения только внутренней части нагревательного элемента нажмите соответствующую сенсорную кнопку. Для включения обеих частей нагревательного элемента сначала соответствующей сенсорной кнопкой включите внутреннюю часть, а затем – внешнюю часть.

ЭКСПЛУАТАЦИЯ

ТАБЛИЦА 1

Мощность и размеры конфорок				Положение сенсорных элементов управления	Возможности готовки
№ конфорки	Диаметр в мм	Нагревательный элемент	Мощность, Вт		
1	140	Излучающий «Hi-light»	1200	1	Для топления масла, шоколада и других продуктов.
2	180	Излучающий «Hi-light»	1800	1-3	Для нагрева небольшого количества жидкости и подогрева блюд.
3	210	Излучающий «Hi-light»	2300	4-5	Для приготовления пищи, размораживания продуктов глубокой заморозки, приготовления фруктов и бобов.
4	210/120	Излучающий, концентрический «Hi-light»	2100	6-7	Для жарки мяса, рыбы; для приготовления стейков, яиц.
				7-9	Для жарки с маслом и нагрева большого количества воды.

ЭКСПЛУАТАЦИЯ

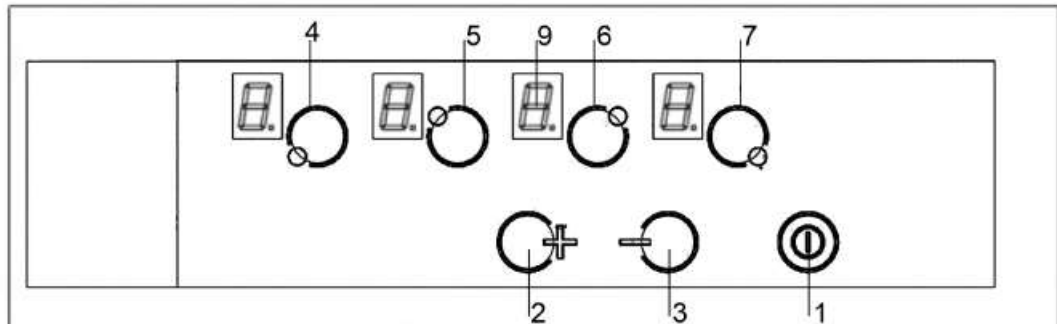


Рис. 1 — FA6VS01

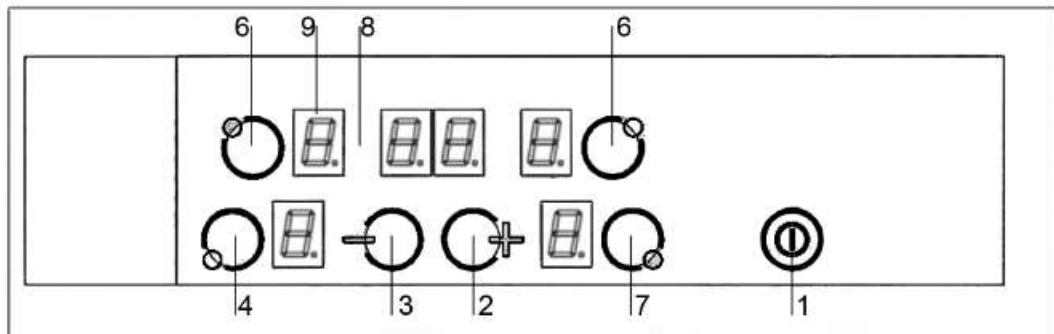


Рис. 2 — FA6VS02

- | | |
|--|---|
| 1. Сенсорная кнопка включения/отключения | 6. Сенсорная кнопка выбора задней правой конфорки |
| 2. Сенсорная кнопка увеличения уровня мощности (+) | 7. Сенсорная кнопка выбора передней правой конфорки |
| 3. Сенсорная кнопка уменьшения уровня мощности (-) | 8. Индикатор второй зоны задней левой конфорки |
| 4. Сенсорная кнопка выбора передней левой конфорки | 9. Индикатор уровня нагрева |
| 5. Сенсорная кнопка выбора задней левой конфорки | |

Блокировка кнопок:

Для запуска функции защиты от доступа детей включите сенсорную панель, нажмите кнопку выбора задней левой конфорки, сразу же нажмите кнопку МИНУС (2), и удерживайте ее нажатой в течение 3 секунд. На всех индикаторах будет отображена буква «L», что означает, что функция блокировки кнопок (защиты от случайного нажатия кнопок детьми) включена. Если конфорка находится в режиме нагрева, на дисплее попеременно будут отображаться символы «L» и «H».

Для активации блокировки в течение 10 секунд не должны нажиматься никакие другие кнопки, кроме указанных. В противном случае процесс блокировки прервется, и блокировка не будет включена. Электронная панель управления остается заблокированной до момента ее разблокирования пользователем, в том числе и при отключении и последующем включении панели управления. Панель управления остается заблокированной даже после перезапуска панели управления (в случае отключения электропитания).

Функция таймера

Включение таймера

- Нажмите одновременно кнопки «+» и «-» → включится звуковой сигнал и на дисплее таймера будет отображено «00», или

Отмена таймера

- Нажмите одновременно кнопки «+» и «-» → включится звуковой сигнал и дисплей выключится.

Настройка времени таймера

- Для увеличения времени таймера нажмите кнопку «+». Для уменьшения времени таймера нажмите кнопку «-».

- Если кнопка остается нажатой более 2 секунд, время изменяется в ускоренном режиме.

Сигнализация таймера с функцией отключения

- Включите таймер и настройте время.

- Выберите конфорку, работающую с таймером.

- После истечения времени, заданного на таймере, в течение 60 секунд будет включен звуковой сигнал, после чего конфорка отключится.

Отключение сигнализации таймера

- Нажмите любую кнопку, и сигнализация таймера будет выключена.

Изменение уровня нагрева для таймера

- Уровень нагрева для работающей с таймером конфорки может быть изменен.

Уровень мощности	Функция прогрева. Время в минутах
1	1
2	3
3	4,8
4	6,5
5	8,5
6	2,5
7	3,5
8	4,5
9	—

Функция автоматического прогрева:

Данная функция облегчает процесс приготовления пищи. Во время ее работы не нужно постоянно находиться около варочной панели — варочная панель автоматически нагреет конфорку на полной мощности, и вернется к выбранной мощности через время, указанное в таблице.

Включение автоматического прогрева: 1) соответствующей сенсорной кнопкой выберите необходимую конфорку; 2) задайте уровень мощности 9 с помощью кнопок «+» или «-», затем кнопкой «+» установите уровень мощности «А», отображающийся на дисплее попеременно с «9». Затем, кнопкой «-» установите необходимый уровень мощности. Время работы на полной мощности см. в Таблице. Во время прогрева на дисплее будет попеременно отображаться «А» и «6». После истечения времени, указанного в таблице, и работы на полной мощности 9, варочная панель вернется к заданной мощности.

ПРЕДУПРЕЖДЕНИЕ:

Для обеспечения правильной работы необходимо руководствоваться Рисунком 4 и учитывать следующее:

- Включайте электропитание только после того, как посуда установлена на конфорку.

- Пользуйтесь кастрюлями и сковородками только с прочным основанием.

- Диаметр посуды должен соответствовать диаметру конфорки.

- Перед установкой посуды на конфорку вытрите ее нижнюю поверхность.

- Не царапайте посудой стеклянное покрытие – покрытие может повредиться.

- При работе с плитой, не подпускайте детей к плите. Убедитесь, что ручки посуды правильно размещены относительно плиты. Горячий жир и масло могут воспламениться.

- Конфорки после работы остаются горячими. Не кладите на них какие-либо предметы. Во избежание ожогов не прикасайтесь к ним руками до отключения индикатора.

- Если стекло треснуло, отключите плиту.

- Не пользуйтесь пластмассовой посудой или алюминиевыми листами.

- Не используйте варочную панель для разделки продуктов.

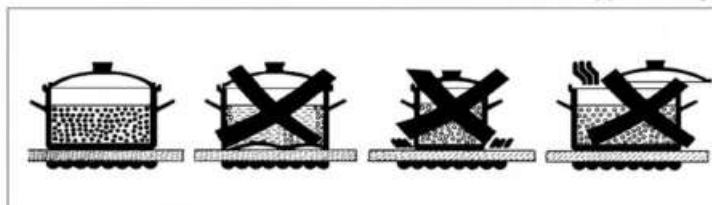


Рис. 4

ОЧИСТКА

Перед очисткой отключите электропитание плиты.

2) ЭЛЕКТРИЧЕСКАЯ ВАРОЧНАЯ ПАНЕЛЬ

Для сохранения чистоты и блеска варочной панели рекомендуется использовать силиконовое средство для ухода.

Использование этого средства перед приготовлением пищи помогает сохранить поверхность варочной панели.

Очень важно проводить чистку поверхности сразу же после работы на ней, когда стекло еще теплое.

Не используйте металлические губки, абразивные порошки или коррозионные спреи.

В зависимости от уровня загрязнения, рекомендуется:

- Небольшие пятна: достаточно протереть влажной чистой тканью.

- Подгоревшие или затвердевшие загрязнения могут быть удалены специальным скребком (Рис. 5); будьте осторожны – **скребок** (Опция, приобретается отдельно, в комплект к варке не входит) **может привести к образованию царапин.**

- Следы жидкости, вылившейся из посуды, могут быть удалены уксусом или лимонным соком.

- **Не допускайте попадания на поверхность сахара или пищи, содержащей сахар. В случае попадания отключите плиту и очистите поверхность горячей водой и скребком.**

- Через некоторое время на поверхности могут появиться блики и царапины (Рис. 6), вызванные неправильной чисткой и трением посуды о поверхность. Царапины сложно удалить, но они не ухудшают качество работы варочной панели.

- **Не используйте для чистки плиты струйные или паровые очистители.**



Рис. 5

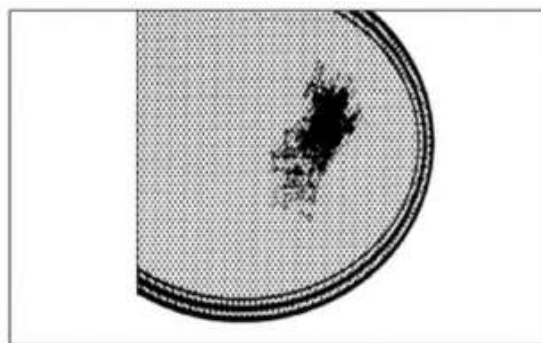


Рис. 6

УСТАНОВКА

ТЕХНИЧЕСКИЕ ИНСТРУКЦИИ ДЛЯ УСТАНОВЩИКА

Установка, подключение к сети питания и техническое обслуживание, описанные далее, могут проводиться только квалифицированным техническим персоналом.

Неправильная установка может привести к травмам персонала, животных или повреждению имущества, за которые изготовитель не несет ответственность.

В течение всего срока службы оборудования внесение каких-либо изменений в конструкцию или настройки устройств безопасности и средств управления допускается производить только изготовителю или его авторизованному дилеру.

3) ВСТАВКА

После извлечения всех компонентов из упаковки проверьте целостность всего оборудования. При возникновении каких-либо сомнений прекратите использование оборудования и обратитесь к квалифицированному персоналу.

Не разрешайте детям играть с упаковочными элементами (картон, полистирол, гвозди...).

Выполните отверстие в столешнице в соответствии с размерами, приведенными на Рис. 7. Убедитесь в том, что оставлены необходимые свободные промежутки вокруг варочной панели относительно боковых стен, задней стены и верхней поверхности (см. Рис. 7 и 8).

УСТАНОВКА

ТРЕБУЕМЫЕ РАЗМЕРЫ (в мм)

МОДЕЛЬ	Общие размеры варочной панели		Размеры выреза в столешнице	
	А в мм	В в мм	С в мм (±2)	Д в мм (±2)
FA6VS01	510	600	490	560
FA6VS02	510	600	490	560

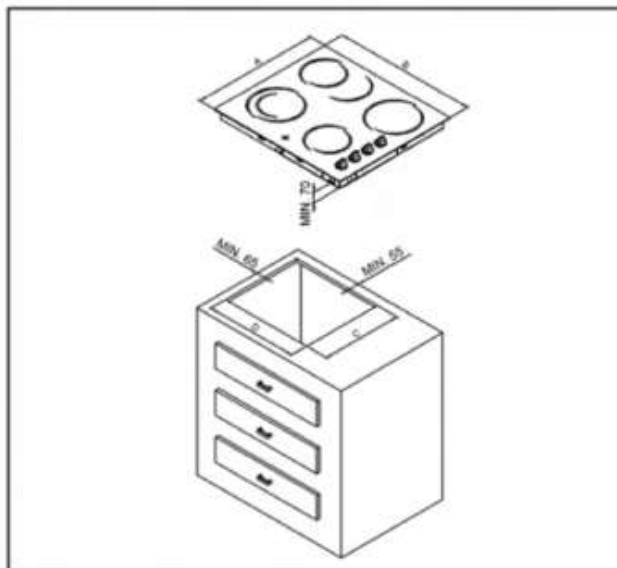


Рис. 7

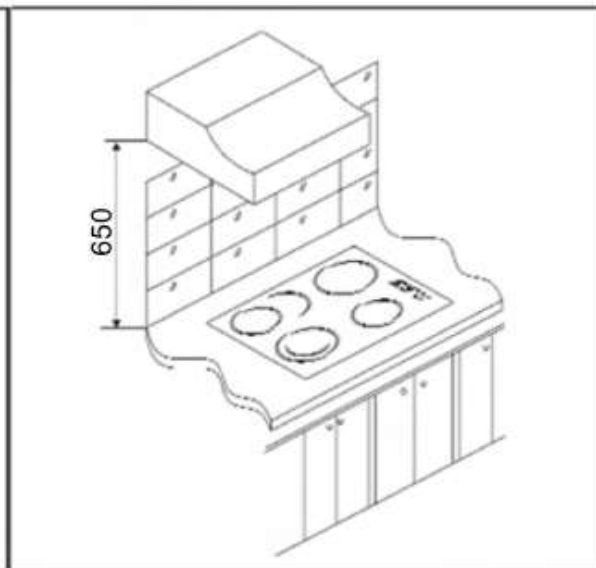


Рис. 8

УСТАНОВКА

4) КРЕПЛЕНИЕ

С варочной панелью поставляется специальное уплотнение, которое служит для предотвращения проникновения воды под варочную панель. Для крепежа уплотнения выполните следующие действия:

1. Переверните варочную панель. Снимите защитную пленку с уплотнения. Правильно расположите уплотнение «е» (Рис. 10) под варочной панелью. Убедитесь, что уплотнение располагается так, что его внешняя кромка совмещается с внешним периметром варочной панели. Концы уплотнения должны совмещаться без нахлеста.
2. Ровно приклейте уплотнение к варочной панели. Прижмите его пальцами (Рис. 10).
3. Установите варочную панель в отверстие в столешнице.
4. Установите зажимы в соответствующие места в корпусе, и закрепите их винтами F (см. Рис. 9).
- Чтобы предотвратить случайное прикосновение к горячей нижней поверхности варочной панели во время ее использования, необходимо установить деревянные вставки и закрепить их винтами на расстоянии не менее 70 мм от верха (см. Рис. 12)

ПРЕДУПРЕЖДЕНИЕ:

Для предотвращения отклеивания панели необходимо убедиться в том, что клей, которым ламинированный пластик приклеивается к мебели, выдерживает температуру не менее 150 °С.

Установщик должен учитывать, что оборудование принадлежит к типу Y. Следовательно, задняя стенка, смежные и соседние поверхности должны выдерживать перегрев до 75 К.

Данное оборудование не предназначено для использования лицами (включая детей) с ограниченными физическими, сенсорными или умственными способностями, не имеющими достаточных знаний и опыта, без надзора и или руководства со стороны лиц, ответственных за их безопасность. Необходимо следить за детьми, и не разрешать им играть с оборудованием.

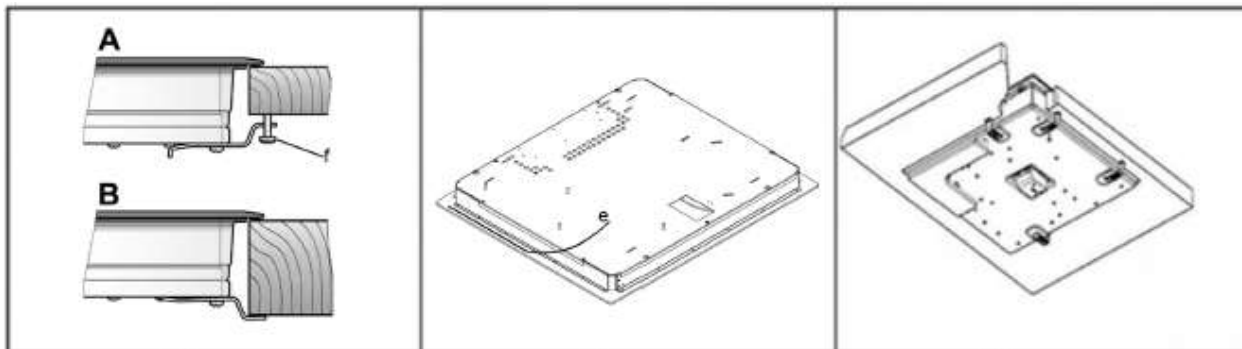


Рис.9

Рис.10

Рис.11

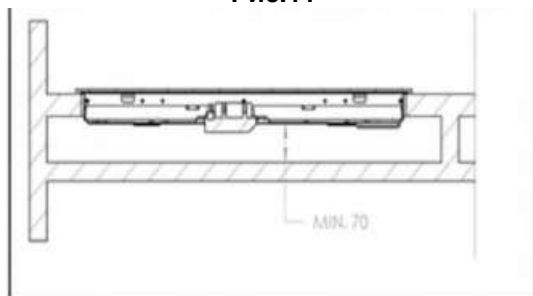


Рис.12

УСТАНОВКА

5) ПОДКЛЮЧЕНИЕ ЭЛЕКТРОПИТАНИЯ

Подключение электропитания должно производиться в соответствии с действующими требованиями к электромонтажу.

Перед подключением убедитесь в том, что - Мощность электрической системы и характеристики розетки электропитания соответствуют максимальной мощности оборудования (см. паспортную табличку в нижней части корпуса).

- Розетки и все электрические системы снабжены заземлением, соответствующим Нормам. Изготовитель не несет никакой ответственности за несоблюдение данного требования.

- Если оборудование не оснащено кабелем питания, подключите его к линии питания кабелем соответствующего сечения (см. Таблицу в параграфе 5), при этом провод заземления должен быть длиннее провода фазы – см. Схемы на Рис. 13 и 14.

Подключение к системе электропитания должно осуществляться через розетку.

- Установите на кабель питания стандартную вилку (при ее отсутствии), рассчитанную на нагрузку, указанную на паспортной табличке. Подсоедините кабель в соответствии со схемой на Рис. 13. При этом, провода должны подсоединяться в следующем порядке:
Клемма L (фаза) = коричневый провод;
Клемма N (нейтраль) = синий провод;

Клемма ⊕ (земля) = желто-зеленый провод.
Варочные панели также могут подключаться к трехфазной линии питания. Подсоедините кабель в соответствии со схемой на Рис. 14. При этом, провода должны подсоединяться в следующем порядке:

Клемма L₁ (фаза) = коричневый провод;

Клемма L₂ (фаза) = черный провод,

Клемма L₃ (фаза) = черный провод;

Клемма N (нейтраль) = синий провод,

Клемма ⊕ (земля) = желто-зеленый провод.

- Кабель питания должен располагаться так, чтобы он не перегревался более чем на 75 К.

- Не используйте при подключении адаптеры, переходники и другие компоненты, которые могут стать причиной плохого контакта и перегрева.

- После подключения к розеткам должен сохраняться доступ.

При прямом подключении к системе электропитания:

- Установите между оборудованием и системой питания многополюсный автоматический выключатель, рассчитанный на нагрузку оборудования, с минимальным расстоянием между контактами 3 мм.

- Обратите внимание на то, что кабель заземления не должен размыкаться автоматическим выключателем.

- При других вариантах подключения, электрическая цепь также должна быть защищена дифференциальным выключателем с высокой чувствительностью.

Рекомендуется подсоединять провод заземления к соответствующей линии заземления системы электропитания.

ПРЕДУПРЕЖДЕНИЕ:

Вся продукция изготовителя имеет класс защиты и конструкцию, соответствующие Европейским Стандартам EN 60 335-1 и EN 60 335-2-6 с последующими дополнениями.

Оборудование изготовлено в соответствии с Европейскими Директивами:

- 2004/108/ЕС по электромагнитной совместимости.

- 2006/95/ЕС по электробезопасности.

ОДНОФАЗНАЯ ЛИНИЯ ПИТАНИЯ

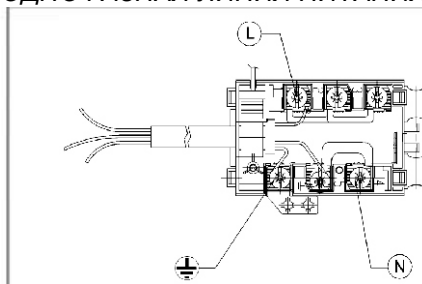


РИС. 13

ТРЕХФАЗНАЯ ЛИНИЯ ПИТАНИЯ

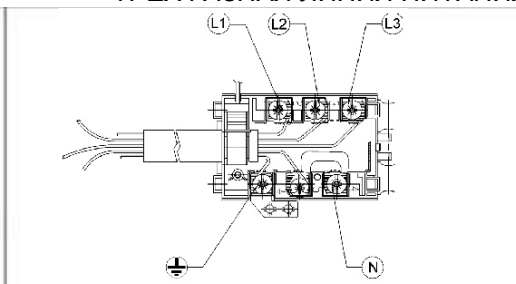


РИС. 14

ПОДКЛЮЧЕНИЕ К ТРЕХФАЗНОЙ СЕТИ ПИТАНИЯ

Перед подключением к трехфазной сети питания необходимо отключить подачу электроэнергии.

6) ПОДКЛЮЧЕНИЕ К ТРЕХФАЗНОЙ СЕТИ ПИТАНИЯ

Стандартное оборудование предназначено для подключения к однофазной сети питания. В любом случае при внесении необходимых изменений оборудование может быть подключено к трехфазной сети питания.

Для реализации таких изменений выполните следующие действия:

а) Снимите крышку клеммной коробки, нажав на боковые фиксаторы в корпусе клеммной коробки (см. Рис. 15).

б) Удалите перемычки, установленные между клеммами, в соответствии со схемой на стр. 16 (приклеенной к корпусу).

с) Вставьте кабель питания требуемого сечения (см. схему в параграфе 5) во входное отверстие.

д) Подсоедините провода фаз к соответствующим клеммам, а провод заземления к клемме заземления.

е) Закрепите входной кабель соответствующим кабельным фиксатором.

ф) Установите крышку на клеммную коробку и надавите на крышку до полного ее закрытия.

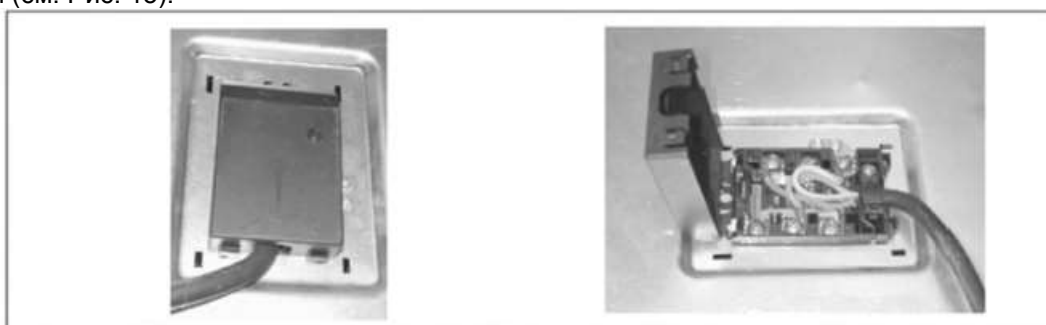
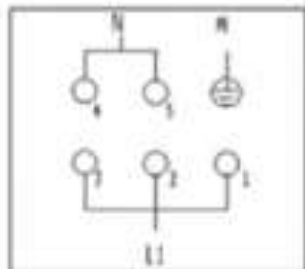
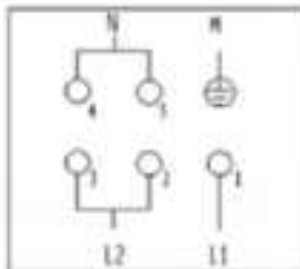


РИС.15
220-240 В~

220-240 В~



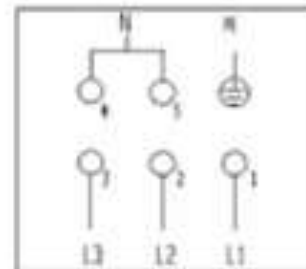
220-240 В~



380-415 В, 2N~

РИС. 16

220-240 В~



380-415 В 3N~

ТЕХНИЧЕСКОЕ ОБСЛУЖИВАНИЕ

Перед проведением работ отключите оборудование от сети электропитания.

7) ЗАМЕНА ДЕТАЛЕЙ

Для замены детали, установленной в электроплите, необходимо снять плиту со столешницы, перевернуть ее, ослабить винты и снять нижнюю крышку электроплиты.

После этого можно проводить работы с плитой, разъемами и зажимами.

Для обслуживания кабеля необходимо перевернуть плиту.

В случае замены кабеля питания установщик должен подсоединить более длинный провод заземления по сравнению с проводами фаз, и соблюдать меры предосторожности, указанные в разделе «ПОДКЛЮЧЕНИЕ ЭЛЕКТРОПИТАНИЯ».

При сборке плиты выполните указанные операции в обратном порядке.

8) ТЕХНИЧЕСКИЕ ХАРАКТЕРИСТИКИ ЭЛЕКТРИЧЕСКИХ КОМПОНЕНТОВ

Для облегчения работы установщика в следующей таблице приведены характеристики компонентов.

ПОТРЕБЛЯЕМАЯ МОЩНОСТЬ ЭЛЕКТРИЧЕСКИХ КОМПОНЕНТОВ

Электрический компонент	Вт
Излучающий электрический нагревательный элемент "Hi-light" Ø 145 мм	1200
Излучающий электрический нагревательный элемент "Hi-light" Ø 180 мм	1800
Излучающий электрический нагревательный элемент "Hi-light" с двойной зоной варки (концентрический) Ø 210/120 мм	2100
Излучающий электрический нагревательный элемент "Hi-light" Ø 210 мм	2300

МОДЕЛЬ	Одна фаза	Кабель
FA6VS01 / FA6VS02	5 X 1,5 мм ² (*)	H05SS-F

(*) провода должны находиться в хорошем состоянии

ТЕХНИЧЕСКАЯ ПОДДЕРЖКА И ЗАПАСНЫЕ ДЕТАЛИ

Перед отгрузкой с завода данное оборудование прошло полный цикл испытаний и наладки опытным и квалифицированным персоналом для обеспечения его наилучших эксплуатационных качеств.

Любой последующий ремонт или наладка должны проводиться только квалифицированным персоналом с предельной осторожностью и вниманием.

По этой причине, при необходимости ремонта или наладки, обязательно свяжитесь с дилером или ближайшим центром послепродажного обслуживания, указав тип неисправности и модель имеющегося оборудования.

Кроме того необходимо приобретать запасные детали только в авторизованных центрах послепродажного обслуживания и в авторизованных розничных точках.

Указанные выше данные отпечатаны на паспортной табличке, размещенной на внутренней поверхности оборудования и на упаковочном ярлыке.

Указанная выше информация позволяет техническому специалисту заказывать запасные детали и проводить осмотр оборудования. Кроме того следует указывать представленные ниже данные.

МАРКА:

МОДЕЛЬ:

СЕРИЯ: