

KUPPERSBERG

RUS Инструкция по эксплуатации



FT6VS



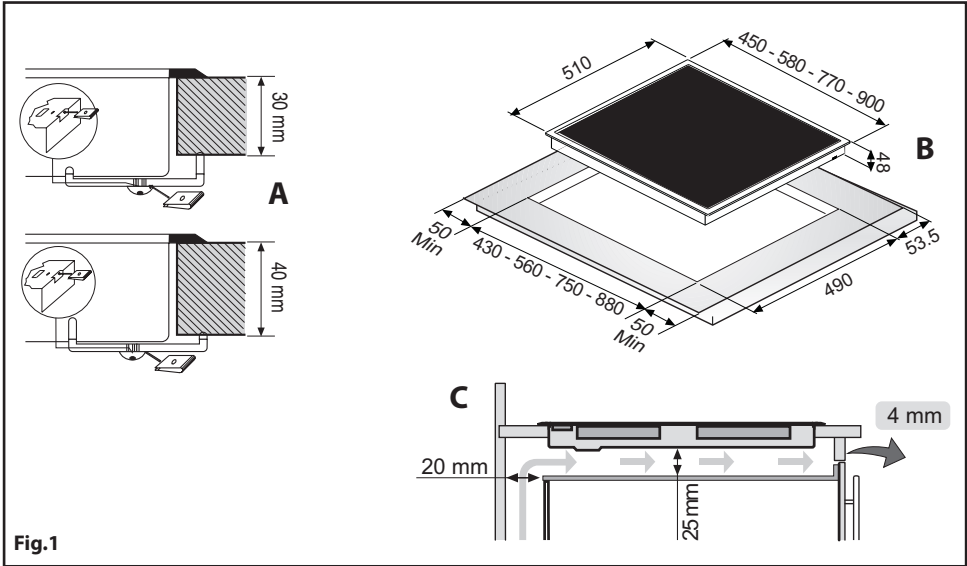
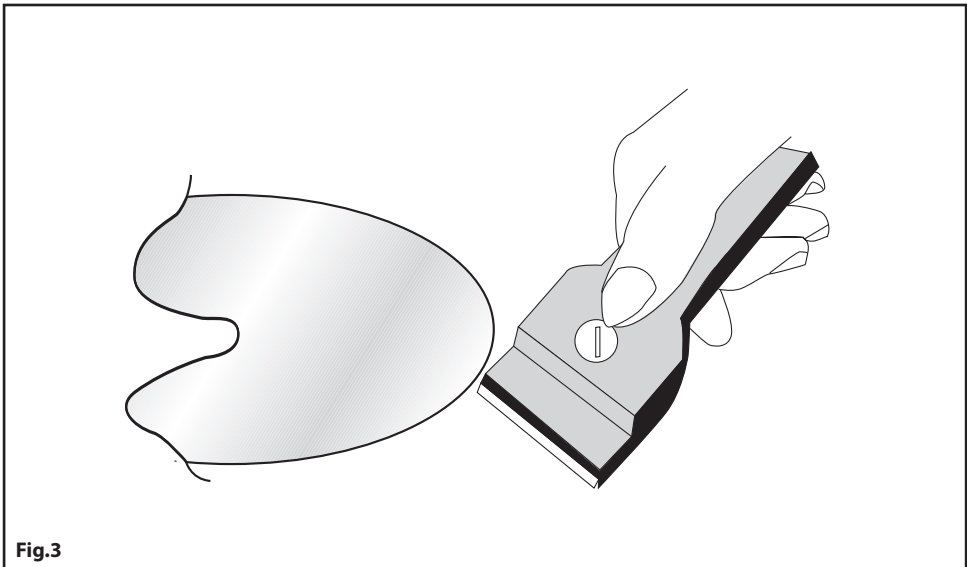
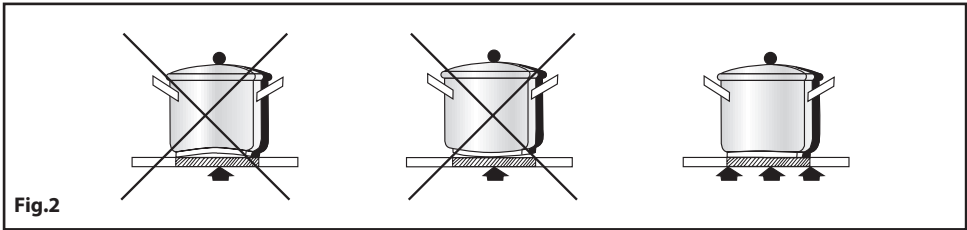
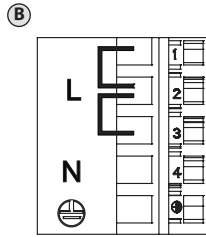
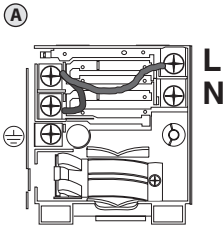


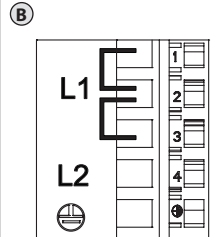
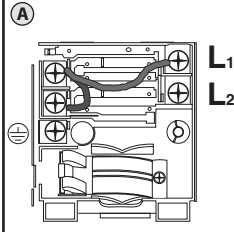
Fig.1



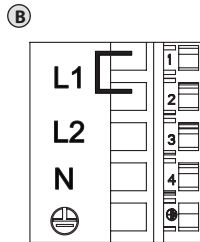
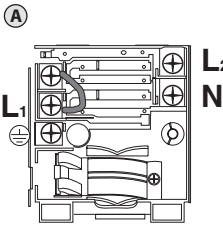
220-240V 1N ~ H05V2V2-F 3G



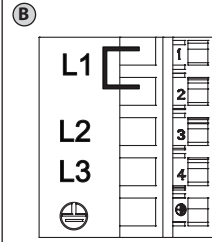
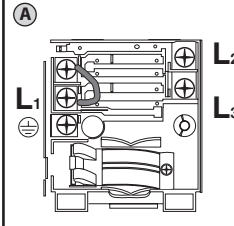
220-240V 2~ H05V2V2-F 3G



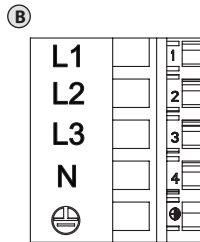
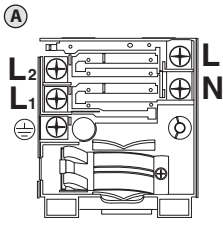
380-415V 2N~ H05V2V2-F 4G



220-240V 3~ H05V2V2-F 4G



380-415V 3N~ H05V2V2-F 5G



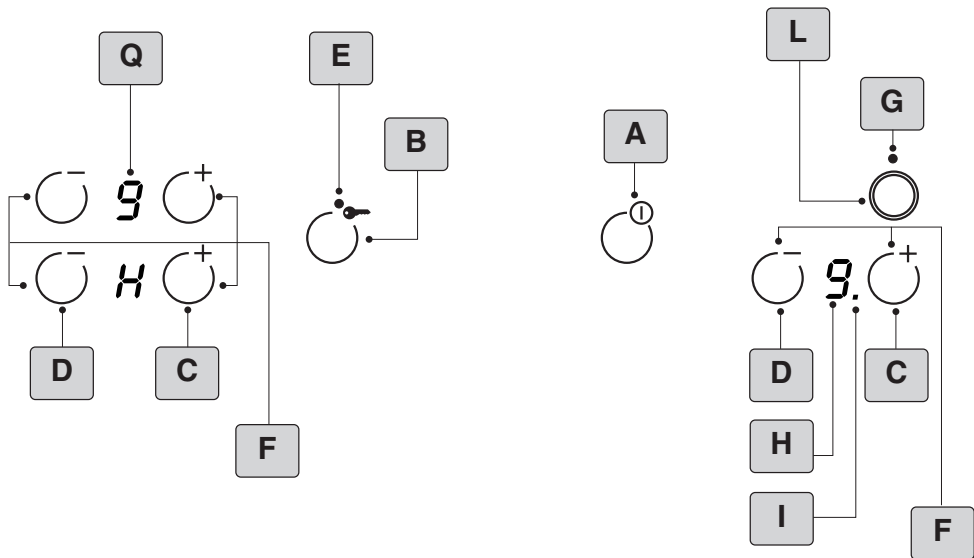


Fig.4

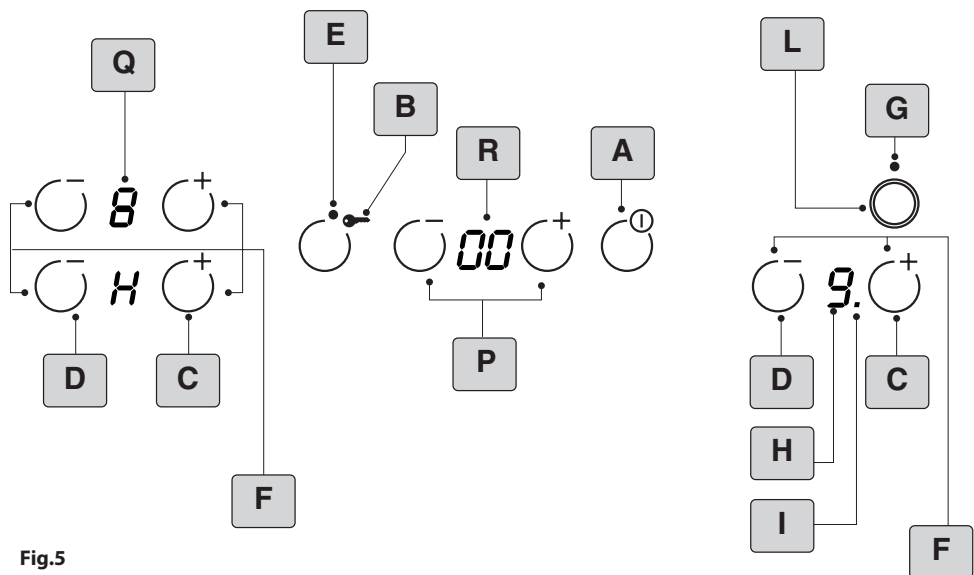
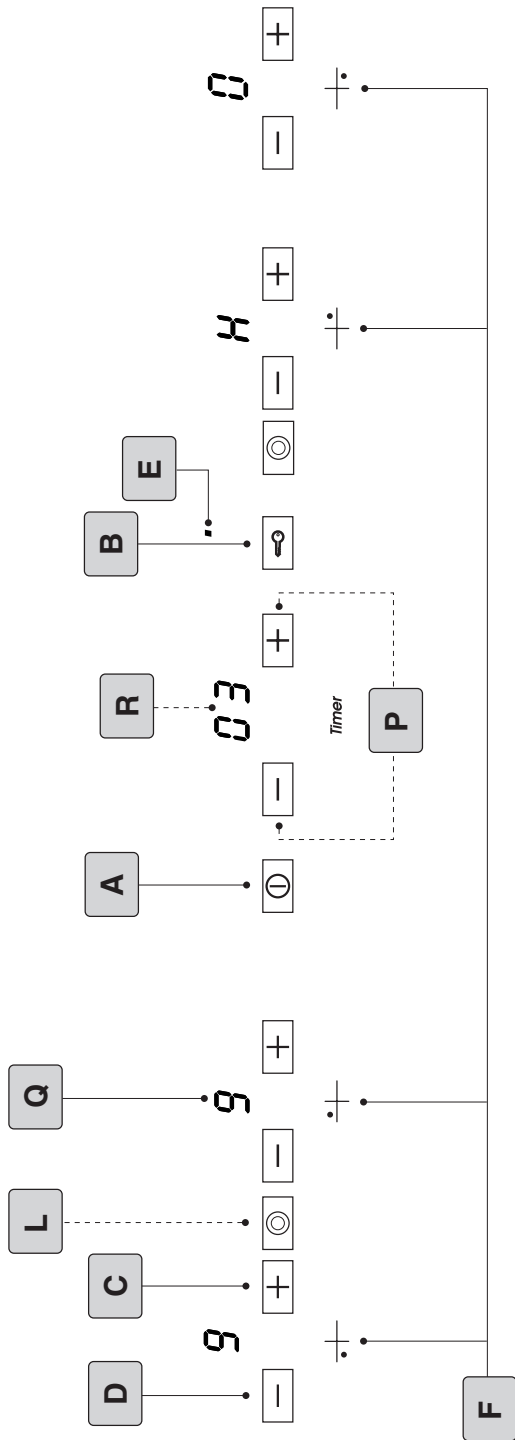


Fig.5

Fig.6



ОБЩИЕ СВЕДЕНИЯ

Внимательно прочтите настоящие инструкции, так как в них даются важные указания по безопасности установки, эксплуатации и техобслуживания.

Храните это руководство для консультации с ним в дальнейшем. Все операции по монтажу/замене (электропроводка) должны выполняться квалифицированным персоналом в соответствии с действующими нормативами.

ПРЕДУПРЕЖДЕНИЯ ПО ТЕХНИКЕ БЕЗОПАСНОСТИ

Рекомендуется пользоваться посудой с плоским дном и диаметром, равным или слегка превышающим зону нагрева. Не пользуйтесь посудой с шершавым дном, так как она может поцарапать термopанель (Рис.2).

Детям и лицам, нуждающимся в надзоре, запрещается пользоваться данным электроприбором. Следите, чтобы дети не играли с плитой.

Перед подсоединением модели к электрической сети:

- проверьте, чтобы напряжение и мощность, указанные на паспортной табличке (расположенной в нижней части изделия), соответствовали электрической сети, и чтобы электрическая розетка соответствовала штепсельной вилке изделия. В случае сомнений вызовите квалифицированного электрика.

Важно


- предотвращайте выплескивание жидкости, вовремя убавляя мощность нагрева при закипании или разогреве жидкостей
- не оставляйте нагреватели включенными без посуды или со стоящими на них пустыми кастрюлями и сковородками
- закончив приготовление пищи, выключите сопротивление по процедуре, описанной далее.

Внимание:

- При чистке не использовать пар.
- Если панель нагрелась, отключите прибор во избежание поражения электротоком.
- Изделие не рассчитано на эксплуатацию детьми или недееспособными лицами без присмотра.
- Не разрешайте детям играть с изделием.

Данное изделие имеет маркировку соответствия Европейскому Нормативу 2002/96/EC, Утилизация электрических и электронных изделий (WEEE). Проверьте, чтобы по окончании его срока службы данное изделие было сдано в утиль. Этим Вы сможете сохранить окружающую среду.



Символ  на изделии или в прилагающейся к нему документации означает, что данное изделие не должно рассматриваться как бытовые отходы, а должно быть сдано в специальный центр утилизации, занимающийся уничтожением электрических и электронных приборов. Изделие должно быть сдано в утиль в соответствии с местными нормативами по утилизации отходов. За дополнительными сведениями касательно обработки, утилизации и уничтожения данного изделия обращайтесь в местное отделение сбора домашних бытовых приборов или в магазин, в котором было куплено изделие.

ИНСТРУКЦИИ ПО УСТАНОВКЕ

Данное руководство предназначено для квалифицированного монтажника, в нем даются указания по монтажу, регулировке и обслуживанию в соответствии с действующим законодательством и нормами.

Если прямо под электроплитой из стеклокерамики устанавливается встроенная духовка или иные теплоизлучающие приборы, то НЕОБХОДИМО ПРАВИЛЬНО ИЗОЛИРОВАТЬ ЭТИ ПРИБОРЫ (духовку) ОТ ПАНЕЛИ ИЗ СТЕКЛОКЕРАМИКИ. Тепло, образуемое духовкой, при замере на правой стороне панели не должно превышать 60°C. Несоблюдение данной предосторожности может привести к сбоям в работе системы СЕНСОРНОГО УПРАВЛЕНИЯ TOUCHCONTROL.

• Размещение (Рис.1)

Электроприбор предназначен для встраивания в рабочую поверхность, как показано на отдельном рисунке. Нанесите герметик по всему периметру (размеры для резки Рис.1B).

Закрепите электроприбор на рабочей поверхности 4 кронштейнами, входящими в комплект поставки; учитывайте толщину рабочей поверхности (Рис.1A). Если нижняя сторона прибора доступна, после установки, с нижней стороны шкафа, то необходимо смонтировать разделительную панель, при соблюдении указанных размеров (Рис.1C).

В этом нет необходимости, если прибор устанавливается под духовкой.

• Электросоединения

Перед электрическим подключением изделия проверьте следующее:

- электрический провод заземления должен быть на 2 см длиннее других проводов;
- характеристики оборудования должны соответствовать значениям на паспортной табличке, расположенной снизу рабочей панели;
- оборудование должно быть оснащено эффективным заземлением, соответствующим нормам и положениям действующего законодательства.

Заземление изделия является обязательным по закону. В случае если электробытовой прибор не оснащен кабелем, используйте этот тип:

"H05V2V2-F" для мощности до 6400 Ватт сечение кабеля должно составлять минимум 2,5 мм², а для более высокой мощности - 4 мм².

Температура провода электропитания ни в одной точке не должна превышать на 50°C температуру помещения.

Оборудование предназначено для постоянного подключения к сети электропитания, поэтому необходимо установить многополярный разъединитель с минимальным расстоянием между контактами 3 мм, соответствующий нагрузке, указанной на паспортной табличке, и действующим нормативам (желто-зеленый провод заземления не должен прерываться коммутатором).

По завершении монтажа изделия многополярный разъединитель должен быть легкодоступным.

ЭКСПЛУАТАЦИЯ И УХОД

• Уход

Удалите остатки пищи и брызги жира с поверхности панели, для этого пользуйтесь скребком, поставляемым по заказу (Рис.3). Хорошо очистите зону нагрева с помощью SIDOL, STAHLFIX или аналогичных средств и тряпки

для уборки, затем прополощите водой и вытрите чистой салфеткой. Специальным скребком (по отдельному заказу) можно легко и моментально удалить с нагреваемого участка остатки алюминиевой фольги и пластика, которые случайно попали на зону нагрева и расплавились, или остатки сахара и продуктов с высоким содержанием сахара (Рис.3). Это поможет избежать повреждения термопанели. Ни в коем случае нельзя пользоваться абразивными губками или едкими химическими чистящими средствами, например, аэрозолями для чистки духовки или пятновыводителями.

• Инструкция к эксплуатации

Использовать систему touch control для регулировки температуры нагрева плоскости, имея в виду, что чем больше цифра на указателе, тем выше температура нагрева.

• Управления (рис. 4-5-6)

A = Кнопка **ВКЛ./ВЫКЛ.**

B = Кнопка ключ

C = Кнопка +

D = Кнопка -

E = Кнопка **ВКЛ./ВЫКЛ.** кнопки ключа

F = Кнопка выбора конфорки

G = Индикатор **ВКЛ./ВЫКЛ.** двойной конфорки

I = Функция быстрого нагрева включена (**Heat up**)

L = Кнопка выбора двойной конфорки

P = Кнопка Таймер (+ / -)

Q = Дисплей конфорки

R = Дисплей Таймера

В зависимости от модели вашего изделия при первом включении варочная панель может оказаться в защитном режиме, т.е. с включенным индикатором «**Кнопка с ключом**» (**E**). Для использования варочной панели необходимо держать нажатой сенсорную кнопку **E** в течение 3 секунд вплоть до выключения индикатора.

- Изделие может быть включено при помощи сенсора включения **A**. На всех дисплеях на 10 секунд появляется ноль. Если в течение 10 сек. не будет выполнено никаких действий, варочная панель отключается.

- Конфорка может быть включена при помощи сенсоров «+» или «-» в течение 10 секунд. При использовании сенсора **D** на дисплее показывается 9, для сенсора **C** на дисплее показывается 1.

- По завершении этой операции можно выбрать настройку температуры при помощи кнопок «+» или «-».

- Конфорка может быть включена в течение 3 секунд, выбрав значение «0» при помощи сенсора **D**. Конфорка может быть также включена, выбрав одновременно сенсоры «+» и «-».

- Варочная панель может быть выключена при помощи основного сенсора включения **A**. Если все конфорки установлены на «0», варочная панель отключится в течение 10 секунд.

- Если варочная панель оснащена конфорками с расширением, включение второй зоны произойдет после того как будут выполнены следующие операции:

- СИД кнопки ключа **B** погаснет, в противном случае отключите его.

- Нажмите кнопку **A** для включения варочной панели.

- Выберите нужную конфорку и настройте мощность при помощи кнопок «+» или «-».

- После настройки мощности при помощи кнопки **L** включите двойную конфорку.

- Для отключения двойной конфорки достаточно нажать кнопку **L**.

- Если на управлении будет помещен какой-либо предмет, варочная панель автоматически отключается.

При отключении какой-либо конфорки температура поверхности стекла выше 50°C, на дисплее горит индикатор «**H**» данной конфорки.

- Функция **B** блокирует варочную панель в момент нажатия этой кнопки. Например: если функция включается, когда на варочной панели включены обе зоны, программа остается заблокированной, даже при попытке включить другую конфорку. То же самое происходит, если при выключенном изделии включается эта функция, варочная панель не включается.

Для включения или отключения функции нужно держать палец на сенсоре **B** в течение нескольких секунд. Функция включается, когда загорается индикатор **E**.

Кнопка **A** может быть использована также при включенной кнопке ключе.

Heat up (Быстрый нагрев)

Эта функция нагрева позволяет поддержать максимальную температуру в зоне варки в течение определенного промежутка времени, после чего температура спадет до ранее заданного значения.

Для активации функции **нагрева** выделите конфорку, нажав на кнопку + вплоть до позиции 9. При повторном нажатии этой кнопки на дисплее (рядом с 9) на 5 сек. появится десятичное значение «*» или буква «**A**», означающие, что функция **нагрева** активна.

В течение 5 секунд необходимо выбрать нужный уровень мощности (от 1 до 8).

При выборе мощности 9, эта функция исключается.

Для отключения функции **Heat up** достаточно держать нажатой кнопку + вплоть до появления позиции 9, на дисплее отключается десятичное значение.

При включенной функции «**Heat up**» можно увеличить ранее заданное температурное значение при помощи кнопки (+).

После нагрева конфорки до заданной температуры функция «**Heat up**» автоматически отключается с коротким звуковым сигналом. Конфорка будет стабильно работать при заданном уровне мощности.

Таймер (рис. 5-6)

В зависимости от модели Вашей варочной панели она может быть оснащена функцией ТАЙМЕР.

Эта функция позволяет задать время (от 00 до 99 минут) автоматического отключения выбранной конфорки.

Принцип функционирования:

- Нажав кнопку + или – функции **P**, на дисплее таймера появляется **00**.

- При помощи кнопок «+» и «-» задайте нужное время.

- Если держать нажатой кнопку + более 2 секунд, настройка будет быстрой.

- Выберите конфорку и задайте нужную температуру от 1 до 9.

- По окончании заданного времени дисплей **P** включит звуковой сигнал и замигает.

Сигнализация отключается при одновременном нажатии кнопок + и – на дисплее таймера **P**.

- Если требуется прервать функцию ТАЙМЕР до истечения заданного времени, нажмите одновременно кнопки + и -.

ФИРМА НЕ НЕСЕТ НИКАКОЙ ОТВЕТСТВЕННОСТИ ЗА УЩЕРБ, ВЫЗВАННЫЙ НЕСОБЛЮДЕНИЕМ ВЫШЕПРИВЕДЕННЫХ ПРЕДУПРЕЖДЕНИЙ.

GENERALITA'

Leggere attentamente il contenuto del presente libretto in quanto fornisce importanti indicazioni riguardanti la sicurezza di installazione, d'uso e di manutenzione. Conservare il libretto per ogni ulteriore consultazione. Tutte le operazioni relative all'installazione/sostituzione (connessioni elettriche) devono essere effettuate da personale specializzato in conformità delle norme vigenti.

AVVERTENZE PER LA SICUREZZA

Si consigliano recipienti a fondo piatto dal diametro uguale o leggermente superiore a quello dell'area riscaldata. Non utilizzare recipienti con base ruvida, per evitare di graffiare la superficie termica del piano (Fig.2). Questo apparecchio non è adatto per l'uso da parte di bambini o persone che necessitano di supervisione. Fare attenzione che i bambini non giochino con l'apparecchio.

Prima di allacciare il modello alla rete elettrica:

- controllare la targa dati (posta nella parte inferiore dell'apparecchio) per accertarsi che la tensione e potenza siano corrispondenti a quella della rete e la presa di collegamento sia idonea. In caso di dubbio interpellare un elettricista qualificato.


Importante

- evitare le fuoriuscite di liquido, pertanto per bollire o riscaldare liquidi, ridurre l'alimentazione di calore.
 - non lasciare gli elementi riscaldanti accesi con pentole e padelle vuote oppure senza recipienti.
 - una volta terminato di cucinare, spegnere la relativa resistenza tramite il comando indicato in seguito.

Attenzione:

- **Non deve essere utilizzato un pulitore a vapore.**
 - **Se la superficie è incrinata, spegnere l'apparecchio per evitare l'eventualità di scosse elettriche.**
 - **Questo apparecchio non è destinato all'utilizzo da parte di bambini o persone che necessitano di supervisione.**
 - **Controllare che i bambini non giochino con l'apparecchio.**

Questo apparecchio è contrassegnato in conformità alla Direttiva Europea 2002/96/EC, Waste Electrical and Electronic Equipment (WEEE). Assicurandosi che questo prodotto sia smaltito in modo corretto, l'utente contribuisce a prevenire le potenziali conseguenze negative per l'ambiente e la salute.

Il simbolo  sul prodotto o sulla documentazione di accompagnamento indica che questo prodotto non deve essere trattato come rifiuto domestico ma deve essere consegnato presso l'idoneo punto di raccolta per il riciclaggio di apparecchiature elettriche ed elettroniche.

Disfarsene seguendo le normative locali per lo smaltimento dei rifiuti.

Per ulteriori informazioni sul trattamento, recupero e riciclaggio di questo prodotto, contattare l'idoneo ufficio locale, il servizio di raccolta dei rifiuti domestici o il negozio presso il quale il prodotto è stato acquistato.

ISTRUZIONI PER L'INSTALLAZIONE

Le presenti istruzioni sono rivolte ad un installatore specializzato e fungono da guida per l'installazione, la regolazione e la manutenzione in conformità delle leggi e delle norme vigenti.

Se un forno da incasso o qualsiasi altra apparecchiatura che genera calore deve essere montato direttamente sotto il piano di cottura in vetroceramica, È NECESSARIO CHE TALE APPARECCHIATURA (forno) E IL PIANO DI COTTURA IN VETROCERAMICA SIANO ADEGUATAMENTE ISOLATI, in modo tale che il calore generato dal forno, misurato sul lato destro del fondo del piano di cottura, non superi i 60°C. Il mancato rispetto di tale precauzione potrebbe determinare l'errato funzionamento del sistema TOUCHCONTROL.

• Posizionamento (Fig.1)

L'elettrodomestico è realizzato per essere incassato in un piano di lavoro, come illustrato nella figura specifica. Predisporre materiale sigillante lungo l'intero perimetro (dimensioni del taglio Fig.1B).

Bloccare l'elettrodomestico sul piano di lavoro mediante i 4 sostegni, tenendo presente lo spessore del piano di lavoro (Fig.1A). Se la parte inferiore dell'apparecchio, dopo l'installazione, è accessibile dalla parte inferiore del mobile è necessario montare un pannello separatore rispettando le distanze indicate (Fig.1C). Se si installa sotto un forno questo non è necessario.

• Connessioni elettriche

Prima di effettuare le connessioni elettriche assicurarsi che:

- il cavo elettrico della terra deve essere di 2 cm più lungo rispetto agli altri cavi;
 - le caratteristiche dell'impianto siano tali da soddisfare le indicazioni sulla targhetta identificativa applicata sulla parte inferiore del piano di lavoro;
 - l'impianto sia dotato di una messa a terra efficiente conforme alle norme e alle disposizioni di legge in vigore.
 La messa a terra è obbligatoria per legge.

Nel caso in cui l'elettrodomestico non sia dotato di cavo, utilizzare il tipo:

"H05V2V2-F" per potenza fino a 6400 Watt, la sezione del cavo deve essere minimo 2,5 mm², mentre per potenze superiori deve essere 4 mm²

In nessun punto il cavo deve raggiungere una temperatura di 50°C superiore alla temperatura ambiente.

L'apparecchio è destinato ad essere connesso permanentemente alla rete elettrica, per questo motivo è necessario interporre un interruttore omnipolare, con un'apertura minima di 3mm fra i contatti, appropriato al carico indicato nella targhetta e conforme alle norme vigenti (il conduttore di terra giallo/verde non deve essere interrotto dal commutatore).

Terminata l'installazione dell'apparecchiatura, l'interruttore omnipolare deve essere facilmente raggiungibile.

USO E MANUTENZIONE**• Manutenzione**

Rimuovere eventuali residui di cibo e gocce di unto dalla superficie di cottura utilizzando lo speciale raschietto fornito su richiesta (Fig.3).

Pulire l'area riscaldata nel miglior modo possibile utilizzando

SIDOL, STAHLFIX o prodotti simili ed un panno-carta, quindi sciacquare con acqua e asciugare con un panno pulito.

Mediante lo speciale raschietto (opzionale) rimuovere immediatamente dall'area riscaldata di cottura frammenti di fogli di alluminio e materiale plastico scioltisi inavvertitamente o residui di zucchero o di cibi ad elevato contenuto di zucchero (Fig.3). In questo modo si evita ogni possibile danno alla superficie del piano.

In nessun caso si devono utilizzare spugnette abrasive o detergenti chimici irritanti quali spray per forno o smacchiatori.

• Uso

Utilizzare il sistema touch control relativo alla posizione corrispondente alle esigenze di cottura, tenendo presente che quanto maggiore è il numero, tanto più calore viene emanato.

• Funzionamento (fig.4-5-6)

A= Tasto **ON/OFF**

B= Tasto chiave

C= Tasto +

D= Tasto -

E= Spia **ON/OFF** tasto chiave

F= Tasto selezione zona cottura

G= Spia **ON/OFF** doppia zona cottura

I= Funzione Riscaldamento veloce attiva (**Heat up**)

L= Tasto selezione doppia zona

P= Tasti Timer (+ / -)

Q= Display zona cottura

R= Display Timer

In base al modello che si possiede alla prima accensione il piano di cottura potrebbe trovarsi in posizione di sicurezza, cioè la "**Spia tasto chiave**" (**E**) accesa.

Per utilizzare il piano è necessario tenere premuto il sensore **E** per 3 secondi fino allo spegnimento.

- L'apparecchio può essere acceso selezionando il sensore di avvio **A**. Uno zero appare su tutti i display per 10 secondi. Se non si effettua nessuna operazione entro i 10 sec. il piano si spegne.

- E' possibile accendere una piastra, selezionando i sensori "+" oppure "-" entro 10 secondi. Se si usa il sensore **D**, il display visualizza la selezione **9**, se si usa il sensore **C**, il display visualizza la selezione **1**.

- Effettuata questa operazione si possono scegliere le regolazioni di temperatura con i tasti "+" o "-".

- La piastra può essere spenta selezionando "0" con il sensore **D**, dopo 3 secondi la zona di cottura si spegne.

E' anche possibile spegnere una piastra, selezionando contemporaneamente i sensori "+" e "-".

- Il piano può essere spento selezionando il sensore principale di avvio **A**. Se tutte le piastre sono selezionate sullo "0" il piano si spegne dopo 10 secondi.

- Nel caso in cui il piano è dotato di piastre con estensione l'accensione della seconda zona avverrà dopo aver verificato che :

- il led del tasto chiave **B** sia spento, altrimenti disinserirlo.

- Premere il tasto **A** per accendere il piano.

- Selezionare la piastra desiderata e regolare la potenza con i tasti "+" o "-".

- Una volta regolata la potenza selezionare il tasto **L** per attivare la doppia zona.

- Per disattivare la doppia zona basta premere il tasto **L**.

- Nel caso in cui un oggetto viene posizionato sopra i comandi, il piano di cottura si porterà automaticamente in posizione **OFF**.

Quando si porta una piastra in posizione **OFF** e la temperatura della superficie del vetro è superiore a 50° circa ci sarà una segnalazione luminosa "**H**" sul display della zona di cottura interessata.

- la funzione **B** blocca il funzionamento del piano nel momento della selezione. Es: se si attiva la funzione mentre il piano si trova con due zone accese il programma rimane bloccato anche se si tenta di accendere un'altra zona. La stessa cosa succede se l'apparecchio è spento e si attiva la funzione il piano non si accende.

Per attivarla o disattivarla bisogna tenere il dito sopra il sensore **B** per circa due secondi. La funzione è attiva quando la spia **E** è accesa.

Anche con il tasto chiave attivo, il tasto **A** funziona ugualmente.

Heat up (Riscaldamento veloce)

La funzione **Heat up** permette di avere la zona di cottura al massimo della temperatura per un certo periodo di tempo, dopodiché la temperatura scenderà ad un valore inferiore selezionato.

Per attivare la funzione **Heat up** selezionare la piastra premendo il tasto + fino a portarla alla posizione 9, premendo ancora il tasto, nel display (accanto al 9) apparirà per 5 sec. un punto decimale "." o la lettera "A", ciò significa che la funzione "**Heat up**" è attiva.

Entro i 5 secondi occorre selezionare il livello di potenza desiderato (fra 1 e 8). Se si seleziona la potenza 9, la funzione viene annullata. Per disattivare la funzione **Heat up** basta selezionare il tasto + e tenerlo premuto fino a portarlo alla posizione 9 e sul display scompare il punto decimale. Quando la funzione "**Heat up**" è attiva, è possibile incrementare il livello di temperatura precedentemente selezionato premendo il tasto (+).

Una volta che la zona di cottura sarà pervenuta alla temperatura selezionata, la funzione "**Heat up**" si disattiva automaticamente, emettendo un **BIP**.

La zona di cottura funzionerà stabilmente al livello di potenza impostato.

Timer (fig.5-6)

In base al modello che si possiede il vostro piano potrebbe essere provvisto della funzione **TIMER**.

Questa funzione permette di stabilire il tempo (da 00 a 99 minuti) per lo spegnimento automatico della zona cottura selezionata.

Funzionamento:

- Selezionando il tasto + o - della funzione **P** comparirà **00** sul display del timer.

- Usando i tasti "+" e "-" settare il tempo desiderato.

- Se il tasto + viene tenuto premuto per più di 2 sec. ci sarà un settaggio veloce.

- Selezionare la zona di cottura e impostare la temperatura desiderata da **1 a 9**.

- Al termine del tempo programmato, il display **P** inizia ad emettere un segnale acustico e a lampeggiare.

Questa si disattiva toccando contemporaneamente i tasti + e - del display timer **P**.

- Se si desidera interrompere la funzione **TIMER** prima del tempo stabilito premere contemporaneamente i tasti + e -.

SI DECLINA OGNI RESPONSABILITA' PER EVENTUALI DANNI PROVOCATI DALLA INOSSERVANZA DELLE SUDETTE AVVERTENZE

ALLGEMEINE INFORMATIONEN

Lesen Sie bitte aufmerksam den Inhalt der vorliegenden Betriebsanleitung, weil sie wichtige Hinweise über die Installation, den Gebrauch und die Wartung erteilt. Bewahren Sie die Betriebsanleitung zum späteren Nachschlagen auf. Alle mit der Installation/dem Austausch im Zusammenhang stehende Vorgänge (Stromanschlüsse) sind laut gültiger Vorschriften von Fachpersonal auszuführen.

SICHERHEITSWARNUNGEN

Es werden Behälter mit ebenem Boden mit einem Durchmesser, der gleich dem erhitzten Bereich oder etwas größer ist, empfohlen. Keine Behälter mit rauher Unterseite verwenden, damit die Heizfläche des Kochfelds nicht zerkratzt wird (Abb.2). Dieses Gerät ist nicht für Kinder oder Personen geeignet, die überwacht werden müssen. Darauf achten, daß Kinder nicht mit diesem Gerät spielen.

Vor Anschluss des Modells an die Stromversorgung:

- Überprüfen Sie das Typenschild (am unteren Teil des Gerätes), um sicher zu gehen, dass Spannung und Leistung mit der des Stromnetzes übereinstimmen und die Steckdose geeignet ist. Im Zweifelsfall ist ein qualifizierter Elektriker hinzuzuziehen.

Wichtig


- Vermeiden, daß Flüssigkeit überläuft; deshalb zum Kochen oder Erhitzen von Flüssigkeiten die Hitzezufuhr verringern.
- Die Heizelemente nicht brennen lassen, wenn die Töpfe oder Pfannen leer oder nicht vorhanden sind.
- Wenn das Kochen beendet ist, den zutreffenden Heizwiderstand anhand der nachstehend angegebenen Bedienung ausschalten.

Achtung:

- **ES DARF KEIN DAMPFREINIGUNGSGERÄT GEBRAUCHT WERDEN.**
- **Falls die Oberfläche gesprungen ist, das Gerät ausschalten, um etwaige Stromschläge zu vermeiden.**
- **Das Gerät ist nicht für den Gebrauch durch unbeaufsichtigte Kinder oder unfähige Personen konzipiert.**
- **Achten Sie bitte darauf, dass Kinder nicht mit dem Gerät spielen.**

Dieses Gerät ist gemäß der EU-Richtlinie 2002/96/EC, Waste Electrical Electronic Equipment (WEEE) gekennzeichnet. Sorgen Sie bitte dafür, dass das Gerät korrekt entsorgt wird, der Benutzer trägt dazu bei, den potentiellen negativen Folgen für Umwelt und Gesundheit vorzubeugen.

Das auf dem Produkt oder auf den Begleitpapieren

befindliche Symbol  sagt aus, dass dieses Produkt nicht wie normaler Hausmüll behandelt werden darf, sondern dass es einer geeigneten Sammelstelle für das Recycling der elektrischen und elektronischen Geräteteile zugeführt werden muss. Entsorgen Sie bitte das Altgerät gemäß der lokalen Richtlinien. Für weitere Informationen hinsichtlich der Behandlung, der Wiederverwertung und des Recycling des Produkts wenden Sie sich bitte an die zuständige lokale Stelle, an die Sammelstelle für Hausmüll, oder an den Händler, bei dem Sie das Gerät erworben haben.

INSTALLATIONSANLEITUNG

Die vorliegenden Anweisungen sind für einen Fachinstallateur gedacht und dienen als Führer für die Installation, Einstellung und Wartung laut geltender Gesetze und Vorschriften.

Falls ein Einbaubackofen oder irgendein anderes, Hitze erzeugendes Gerät direkt unter dem Glasfaserkochfeld angebracht wird, MÜSSEN DIESES GERÄT (Backofen) UND DAS GLASFASER-KOCHFELD ZWECKENTSPRECHEND ISOLIERT SEIN, so daß die vom Backofen erzeugte, rechts hinten am Kochfeld gemessene Temperatur nicht mehr als 60°C beträgt. Die mangelnde Einhaltung dieser Vorsichtsmaßnahme könnte zu Fehlfunktionen des TOUCHCONTROL-Systems führen.

• Aufstellung (Abb.1)

Das Elektrogerät ist zur Einlassung in ein Arbeitsfeld konzipiert, wie in der zutreffenden Abbildung zu sehen ist. Längs des ganzen Umfangs (Schnittmaße Abb.1B) Isoliermaterial anbringen.

Das Elektrogerät anhand der mitgelieferten 4 Haltebügel am Arbeitsfeld befestigen und dabei die Dicke des Arbeitsfelds berücksichtigen (Abb.1A). Wenn das Unterteil des Geräts nach der Installation vom Unterteil des Schrankes aus zugänglich ist, muss eine Trennwand eingebaut werden, unter Einhaltung der vorgeschriebenen Abstände (Abb.1C). Wenn die Installation hingegen unter einem Ofen erfolgt, ist dies nicht erforderlich.

• Stromanschlüsse

Vor der Verwirklichung der Stromanschlüsse folgendes sicherstellen:

- daß das Erdungskabel 2 cm länger als die anderen Kabel ist;
- die Anlagenmerkmale derartig sind, daß sie den Angaben auf dem Typenschild entsprechen, das an der Unterseite des Arbeitsfeldes angebracht ist;
- die Anlage über eine wirksame, den geltenden Vorschriften und Gesetzesbestimmungen entsprechende Erdung verfügt. Die Erdung ist laut Gesetz vorgeschrieben.

Sollte das Elektrogerät nicht mit einem Netzkabel ausgerüstet sein, ist ein Kabel folgendes Typs zu verwenden:

"H05V2V2-F" für eine Leistung bis zu 6400 Watt. Der Querschnitt des Kabels muss mindestens 2.5 mm² betragen, für höhere Leistungen jedoch 4 mm².

Das Kabel darf an keiner Stelle eine Temperatur erreichen, die die Raumtemperatur um 50°C übersteigt.

Das Gerät ist dazu bestimmt, permanent an die Netzleitung angeschlossen zu werden. Aus diesem Grunde ist zwischen Stromnetz und Gerät ein allpoliger, der auf dem Typenschild angegebenen Last und den einschlägigen Richtlinien entsprechender Schalter mit einer Mindestöffnung der Kontakte von 3 mm zu installieren. (Der gelb/grüne Erdleiter darf durch diesen Schalter nicht unterbrochen werden). Der allpolige Schalter muss nach erfolgter Installation des Gerätes leicht zugänglich sein.

GEBRAUCH UND WARTUNG

• Wartung

Eventuelle Speisereste und Fettspritzer mit dem auf Wunsch gelieferten, speziellen Schaber (Abb. 3) entfernen.

Den erhitzten Bereich mit Hilfe von SIDOL, STAHLFIX oder anderen ähnlichen Produkten und einem Papiertuch sorgfältig reinigen, dann mit Wasser nachwischen und mit einem trockenen Tuch abtrocknen. Bruchstücke von Aluminiumfolie

und aus versehen zerschmolzenes Material aus Kunststoff oder Rückstände von Zucker oder Speisen mit hohem Zuckergehalt sofort mit Hilfe des auf Wunsch gelieferten Schabers entfernen (Abb.3). Auf diese Weise lassen sich etwaige Beschädigungen der Kochfläche vermeiden. Keinesfalls Scheuerschwämme oder angreifende chemische Backofensprays oder Fleckentferner verwenden.

• **Gebrauch**

Das Touch control System ist gemäß der Stellung, die den Kochbedürfnissen entspricht, zu verwenden. Bitte beachten Sie: Je höher die Zahl ist, um so mehr Hitze wird ausgestrahlt.

• **Betriebsweise (Abb. 4-5-6)**

A= Taste **ON/OFF**

B= Taste Schlüssel

C= Taste +

D= Taste -

E= Kontrollleuchte **ON/OFF** der Schlüssel-Taste

F= Taste Kochzonen-Wahl

G= Kontrollleuchte **ON/OFF** der Doppel-Kochzone

I= Funktion Schnellheizen aktiv (**Heat up**)

L= Taste zur Wahl der Doppel-Kochzone

P= Tasten Timer (+ / -)

Q= Display Kochzone

R= Display Timer

Je nach dem erworbenen Modell könnte sich das Kochfeld bei der erstmaligen Inbetriebnahme noch auf Sicherheits-Einstellung befinden, d.h. die **"Kontrollleuchte der Schlüssel-Taste"** (**E**) ist eingeschaltet. Um das Kochfeld benutzen zu können, muss der Fühler **E** für 3 Sekunden (bis die Leuchte erlischt) gedrückt werden.

- Das Gerät kann über den Startsensoren **A** in Betrieb genommen werden. Auf allen Displays erscheint für 10 Sekunden die Anzeige "Eins Null". Erfolgt keine Eingabe, schaltet sich das Kochfeld nach 10 Sekunden aus.

- Eine Kochzone kann über die Sensoren "+" oder "-" innerhalb von 10 Sekunden eingeschaltet werden. Erfolgt die Bedienung über den Sensoren **D**, zeigt das Display die Einstellung **9** an, erfolgt die Bedienung über den Sensoren **C**, zeigt das Display die Einstellung **1** an.

- Nach Vornahme dieser Einstellung kann die Temperatur über die Tasten "+" oder "-" reguliert werden.

- Die Kochzone kann über die Anwahl der Einstellung "0" über den Sensoren **D** ausgeschaltet werden; sie schaltet sich nach 3 Sekunden ab.

Das Ausschalten einer Kochzone ist auch über die gleichzeitige Anwahl der Sensoren "+" und "-" möglich.

- Das Kochfeld kann mit Hilfe des Haupt-Startsensoren **A** ausgeschaltet werden. Wenn sich alle Kochzonen auf der Einstellung "0" befinden, schaltet sich das Kochfeld innerhalb von 10 Sekunden ab.

- Sollte das Kochfeld über erweiterbare Kochzonen verfügen, ist vor dem Einschalten der zweiten Zone sicherzustellen, dass: die Led der Schlüssel-Taste **B** ausgeschaltet ist; sollte dies nicht der Fall sein, ist diese von der Stromversorgung zu trennen.

- Drücken Sie die Taste **A** zum Einschalten des Kochfeldes.

- Wählen Sie die gewünschte Kochzone und regulieren Sie ihre Leistung über die Tasten "+" oder "-".

- Nach dem Einstellen der Leistung drücken Sie die Taste **L** zur Aktivierung der Doppel-Kochzone.

- Zum Ausschalten der Doppel-Kochzone genügt es, die Taste **L** zu drücken.

- Sollte ein Gegenstand auf den Schaltfeldern abgelegt werden, stellt sich das Kochfeld automatisch auf Position **OFF** ein.

Wird eine Kochzone auf Position **OFF** gestellt und die Temperatur der Glasoberfläche liegt bei über 50°, leuchtet ein Lichtsignal **"H"** auf dem Display der betreffenden Kochzone auf.

- Sobald die Funktion **B** angewählt wird, stoppt der Betrieb des Kochfeldes. Bsp.: Wird die Funktion aktiviert während das Kochfeld mit zwei eingeschalteten Kochzonen arbeitet, bleibt das Programm auch dann blockiert, wenn versucht wird, ein weiteres Kochfeld einzuschalten. Selbiges passiert, wenn das Gerät ausgeschaltet ist und die Funktion aktiviert wird; das Kochfeld schaltet sich nicht ein.

Zum Ein- oder Ausschalten der Kochzone muss der Sensor **B** für etwa zwei Sekunden gedrückt gehalten werden.

Die Funktion ist aktiviert, sobald sich die Kontrollleuchte **E** eingeschaltet hat.

Die Taste **A** funktioniert auch bei aktiver Schlüssel-Taste.

Heat up (Schnellheizen)

Mittels der Funktion **Heat up** können Sie die Kochzone über einen bestimmten Zeitraum auf maximaler Temperatur einschalten; im Anschluss daran wird die Temperatur auf einen ausgewählten, niedrigeren Wert gesenkt. Wählen Sie zur Aktivierung der Funktion **Heat up** die Kochzone aus; drücken Sie hierzu die Taste + solange, bis die Einstellung 9 erreicht ist. Bei nochmaligem Drücken erscheint im Display (neben der 9) für 5 Sekunden ein Dezimalpunkt "•" oder der Buchstabe **"A"**, was bedeutet, dass die Funktion **"Heat up"** aktiv ist.

Die gewünschte Leistungsstufe ist nun binnen 5 Sekunden einzustellen (von 1 bis 8). Bei Anwahl der Leistungsstufe 9, wird die Funktion annulliert.

Zur Deaktivierung der Funktion Heat up genügt es, die Taste + zu drücken und diese solange gedrückt zu halten, bis die Einstellung 9 erreicht ist und die Dezimalkommastelle auf dem Display verschwindet.

Ist die Funktion **"Heat up"** aktiv, kann eine zuvor angewählte Temperatur durch Drücken der Taste (+) erhöht werden. Hat die Kochzone die gewählte Temperatur erreicht, schaltet sich die Funktion **"Heat up"** automatisch aus und es ertönt ein **BIP**-Ton. Die Kochzone funktioniert weiter stabil auf der eingestellten Leistungsstufe.

Timer (Abb. 5-6)

Je nach Modell verfügt das Gerät über die Funktion **TIMER**. Diese Funktion erlaubt es, die Zeit (von 00 bis 99 Minuten) für das automatische Ausschalten der gewählten Kochzone einzustellen.

Betriebsweise:

- Durch Drücken der Tasten + oder - der Funktion **P** erscheint auf dem Timer-Display die Anzeige **00**.

- Die gewünschte Zeit kann über die Tasten "+" und "-" eingestellt werden.

- Wird die Taste + für mehr als 2 Sekunden gedrückt gehalten, erfolgt eine Schnell-Einstellung.

- Wählen Sie die Kochzone aus und stellen Sie die gewünschte Temperatur (von 1 bis 9) ein.

- Nach Ablauf der programmierten Zeit, beginnt das Display aufzublinden und ein akustisches Signal ertönt.

Zur Deaktivierung dieser Signale sind gleichzeitig die Tasten + und - des Timer-Displays **P** zu drücken.

- Die Funktion **TIMER** kann durch gleichzeitiges Drücken der Tasten + und - vorzeitig unterbrochen werden.

FÜR SCHÄDEN, DIE AUF DIE NICHTBEACHTUNG DER OBEN GENANNTEN ANWEISUNGEN ZURÜCKZUFÜHREN SIND, WIRD KEINERLEI VERANTWORTUNG ÜBERNOMMEN.

GENERAL

Carefully read the contents of this leaflet since it provides important instructions regarding safety of installation, use and maintenance. Keep the leaflet for possible future consultation. All the operations relating to installation/replacement (electrical connections) must be carried out by specialised personnel in conformity with the regulations in force.

SAFETY WARNINGS

It is recommended to use flat-bottom pans with a diameter equal to or slightly larger than that of the heated area. Do not use pans with a rough base to prevent scratching the heat surface of the cooktop (Fig.2).

This appliance is not suitable for use by children or persons requiring supervision. Do not let children play with the appliance.

Before connecting the appliance to the electricity supply:

- Check that the voltage and power values listed on the data plate (positioned on the lower part of the appliance) are compatible with the electricity supply and socket. If you have any doubts, please consult a qualified electrician for assistance.


Important

- Avoid spilling liquid, therefore to boil or heat liquids, reduce the heat.
- Do not leave the heating elements on with empty pots and pans or without receptacles.
- When you have finished cooking, switch off the relevant heating element with the control indicated below.

Attention:

- **Steam cleaners must not be used.**
- **If the surface is cracked, switch off the appliance to prevent electric shock.**
- **This appliance is not intended for use by young children or infirm persons without supervision**
- **Young children should be supervised to ensure they do not play with the appliance**

This appliance conforms to the European Directive EC/2002/96, Waste Electrical and Electronic Equipment (WEEE). By making sure that this appliance is disposed of in a suitable manner, the user is helping to prevent potential damage to the environment or to public health.

The  symbol on the product or on the accompanying paperwork indicates that the appliance should not be treated as domestic waste, but should be delivered to a suitable electric and electronic appliance recycling collection point. Follow local guidelines when disposing of waste. For more information on the treatment, re-use and recycling of this product, please contact your local authority, domestic waste collection service or the shop where the appliance was purchased.

INSTALLATION INSTRUCTIONS

These instructions address specialised installers and serve as a guide for installation, adjustment and maintenance in conformity with the laws and regulations in force.

If a built-in oven or any other appliance that generates heat must be fitted directly under the glass-ceramic cooktop, THIS APPLIANCE (oven) AND THE GLASS-CERAMIC COOKTOP MUST BE SUITABLY INSULATED in such a way that the heat generated by the oven, measured on the bottom right of the cooktop, does not exceed 60°C. Failure to respect this precaution may determine improper functioning of the TOUCHCONTROL system.

Positioning (Fig.1)

The domestic appliance is designed to be built into a worktop as illustrated in the specific figure. Apply sealant around the entire perimeter (cut-out dimensions Fig.1B).

Fix the domestic appliance on the worktop by means of the 4 brackets provided, taking the thickness of the worktop into account (Fig.1A). If the lower part of the appliance, after installation, is accessible via the lower part of the cabinet then it is necessary to mount a separator panel respecting the distances indicated (Fig.1C). If the appliance is installed with an oven underneath then the separator is not necessary.

Electrical connections

Before making the electrical connections, check that:

- the ground cable is 2 cm longer than the other cables;
- the system ratings meet the ratings indicated on the identification plate fixed on the lower part of the worktop;
- the system is fitted with efficient earthing compliant to the laws and regulations in force.

Earthing is obligatory by law.

If the appliance is not fitted with a cable, use type:

"H05V2V2-F" for a power level of up to 6400 Watts. The cross-section of the cable should be at least 2.5 mm², or 4 mm² for greater power levels.

The cable should never reach a temperature which is 50°C above the temperature of the room in which it is installed. The appliance is designed for permanent connection to the electricity supply and should therefore be fitted with an omnipolar switch which has a minimum opening of 3 mm between contacts. The switch should be suitable for the charge indicated on the appliance data plate and must conform to all current legislation (the yellow/green earth wire must not be interrupted by the switch).

The omnipolar switch must be easy to reach once the installation process has been completed.

USE AND MAINTENANCE**Maintenance**

Remove any residues of food and drops of grease from the cooking surface using the special scraper supplied on request (Fig.3)

Clean the heated area as thoroughly as possible using SIDOL, STAHLFIX or similar products and a cloth/paper, then rinse with water and dry with a clean cloth.

Using the special scraper (optional) immediately remove any fragments of aluminium and plastic material that have unintentionally melted on the heated cooking area or residues of sugar or food with a high sugar content (Fig.3). In this way, any damage to the cooktop surface is prevented.

Under no circumstances use abrasive sponges or irritating chemical detergents such as oven sprays or stain removers.

• Use

Use the touch control system in the corresponding position relative to the individual cooking needs. Keep in mind that the higher the number, the more heat that it is produced.

• Operation (fig.4-5-6)

A = ON/OFF button

B = Lock button

C = + button

D = - button

E = ON/OFF indicator light lock button

F = Cooking zone selector button

G = Double cooking zone ON/OFF indicator light

I = Rapid heating function (**Heat up**) active

L = Double zone selector button

P = Timer buttons (+ / -)

Q = Cooking zone display

R = Timer Display

Depending on the model purchased, the first time the hob is switched on its safety setting may be activated, i.e. the "**Lock button indicator light**" (**E**) will be illuminated. To use the hob, press and hold sensor **E** for 3 seconds, until the indicator light switches off.

- The appliance can be switched on by selecting start-up sensor **A**. A zero will appear on all displays for 10 seconds. If no command is made within 10 seconds, the hob will switch off again.

- A hotplate can be switched on by selecting the "+" or "-" sensor within 10 seconds. If sensor **D** is used the display will show selection **9**, while if sensor **C** is used, the display will show selection **1**.

- Once this step is complete the user may make temperature adjustments using the "+" or "-" buttons.

- The hotplate can be switched off by selecting "0" using sensor **D**; after 3 seconds the cooking zone will switch off.

A hotplate can also be switched off by selecting the "+" or "-" sensors simultaneously.

- The hob can be switched off by selecting the main start-up sensor **A**. If all the hotplates are set to "0" the hob switches off after 10 seconds.

- If the hob is fitted with extendable hotplates, the second zone may be switched on after the user has ensured that:

- the LED corresponding to lock button **B** is switched off (if it is not, deactivate it).

- Press button **A** to switch on the hob.

- Select the desired hotplate and adjust the power level using the "+" and "-" buttons.

- Once the power has been adjusted, select button **L** to activate the double zone.

- To deactivate the double zone, simply press button **L**.

- If an object has been placed on top of the control panel, the hob will automatically revert to **OFF** mode.

When a hotplate is in the **OFF** mode and the temperature of the glass surface is greater than approximately 50°, there will be a light signal "**H**" on the corresponding cooking zone display.

- Function **B** locks hob operation the moment it is selected. E.g.: if the function is activated when two zones of the hob are switched on, the programme remains locked at that level, even if the user attempts to switch on another zone. The same thing happens if the appliance is switched off and the lock function is activated: the user will not be able to switch the hob on.

To activate or deactivate it, hold a finger in front of sensor **B** for approximately two seconds. The function is active when indicator light **E** is illuminated.

Even when the lock button is activated, button **A** will continue to work.

Heat up (Rapid heating)

The **Heat up** function can be used to set the cooking zone to its maximum temperature for a specified period of time, after which the temperature will return to a lower value selected previously.

To activate the **Heat up** function, select the hotplate by pressing the + button until setting 9 is displayed; if the button is pressed again a decimal point "." or the letter "A" will appear on the display (next to the digit 9) for 5 seconds. This means the **Heat up** function is active.

The desired power level (between 1 and 8) should be selected within 5 seconds. If power level 9 is selected, the function is disabled. To deactivate the **Heat up** function, simply select the + button and hold it down until setting 9 is reached and the decimal point disappears from the display. When the "**Heat up**" function is active, the previously selected temperature level may be increased by pressing the (+) button. Once the cooking zone has reached the selected temperature, the "**Heat up**" function is automatically deactivated and the hob emits a **BEEP**. The cooking zone will operate in a constant manner, at the set power level.

Timer (fig. 5-6)

Depending on the model of the hob, it may be equipped with a **TIMER** function.

This function can be used to set an amount of time (between 00 and 99 minutes) after which the selected cooking zone will switch off automatically.

Operation:

- Select the + or - button corresponding to function **P**; **00** will appear on the timer display.

- Use the "+" and "-" buttons to set the desired timer period.

- If the + button is pressed for more than 2 seconds, the desired time values can be reached more quickly.

- Select a cooking zone and set the desired temperature level (between **1** and **9**).

- Once the programmed time has elapsed, display **P** will emit a sound signal and will begin to flash.

This signal can be deactivated by touching the + and - buttons on timer display **P**.

- If you wish to stop the **TIMER** function before the set time has elapsed, press the + and - buttons simultaneously.

THE MANUFACTURER DECLINES ALL RESPONSIBILITY FOR EVENTUAL DAMAGES CAUSED BY BREACHING THE ABOVE WARNINGS.

