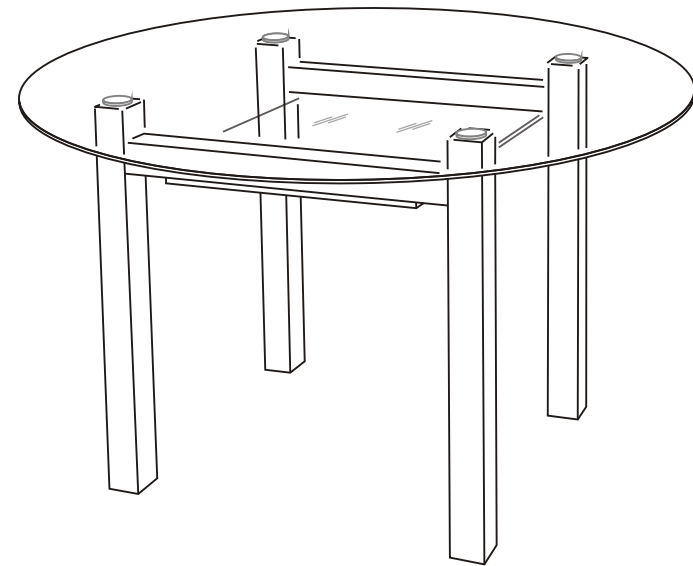


ООО «Поливестстрой»  
Республика Беларусь  
246024, г. Гомель  
ул. Бабушкина, 1,  
тел.: (0232) 61 03 59  
<http://www.artglass.by>



## ИНСТРУКЦИЯ ПО СБОРКЕ И ЭКСПЛУАТАЦИИ



**СТОЛ ОБЕДЕННЫЙ**  
**Ringo Cleo**  
**Ringo Cleo 90**



## ДОРОГОЙ ПОКУПАТЕЛЬ!

Торговая марка Artglass© выражает Вам признательность за Ваш выбор. Уверены, что данное изделие будет удовлетворять всем Вашим запросам, а качество соответствовать лучшим мировым образцам.

### 1. НАЗНАЧЕНИЕ ИЗДЕЛИЯ

Стол обеденный предназначен для оборудования интерьера столовых и кухонь в жилых помещениях. Крышка стола предназначена для приема и приготовления пищи. Полка является декоративным конструктивным элементом и не предназначена для хранения.

! Перед сборкой внимательно ознакомьтесь с требованиями инструкции и порядком сборки.

### 2. МЕРЫ БЕЗОПАСНОСТИ

- 2.1 Материалы, используемые для изготовления стола обеденного, в условиях эксплуатации не выделяют в окружающую среду вредных веществ и не оказывают при непосредственном контакте вредного воздействия на организм человека.
- 2.2 Сборку стола следует производить на полу с мягким покрытием (картон, мягкая ткань). При сборке соблюдайте осторожность, чтобы не нанести механических повреждений поверхностям деталей. Рекомендуется проводить сборку двум и более человекам.
- 2.3 При сборке обращайтесь внимание на обозначение деталей.
- 2.4 На стол обеденный нельзя становиться! Запрещается также использование стола не по назначению.
- 2.5 Стекланные элементы изделия выполнены из травмабезопасного закаленного стекла.

### 3. ОСНОВНЫЕ ТЕХНИЧЕСКИЕ ДАННЫЕ

- 3.1 Габаритные размеры в сборе (Д×Ш×В):
  - стол Ringo Cleo: 1060×1060×760 мм;
  - стол Ringo Cleo 90: 900×900×760 мм;
- 3.2 Вес нетто 30 кг.
- 3.3 Срок службы не менее 10 лет.
- 3.4 Максимальная нагрузка на столешницу 70 кг. При этом понимается равномерно рассредоточенная нагрузка по всей поверхности столешницы.

### 8. ГАРАНТИИ ИЗГОТОВИТЕЛЯ

Гарантийный срок эксплуатации — 24 месяца со дня получения изделия потребителем при условии соблюдения правил хранения, транспортировки и эксплуатации.

### 9. СВИДЕТЕЛЬСТВО О ПРИЕМКЕ

Стол обеденный изготовлен и принят в соответствии с требованиями ТУ РБ 00276475.429-99, действующей технической документацией и признан годным для эксплуатации.

ОТК \_\_\_\_\_ « \_\_\_\_ » \_\_\_\_\_ 20 г.

Дата выпуска \_\_\_\_\_ « \_\_\_\_ » \_\_\_\_\_ 20 г.

### 10. ПОРЯДОК ПРЕДЪЯВЛЕНИЯ ПРЕТЕНЗИЙ

Претензии по качеству и комплектности мебели должны направляться покупателем непосредственно в место покупки с обязательным приложением копии товарного чека (сохраняйте в течение всего гарантийного срока).

По дефектам, появившимся из-за несоблюдения правил сборки, эксплуатации и ухода за мебелью, претензии не принимаются.

#### Вниманию покупателя!

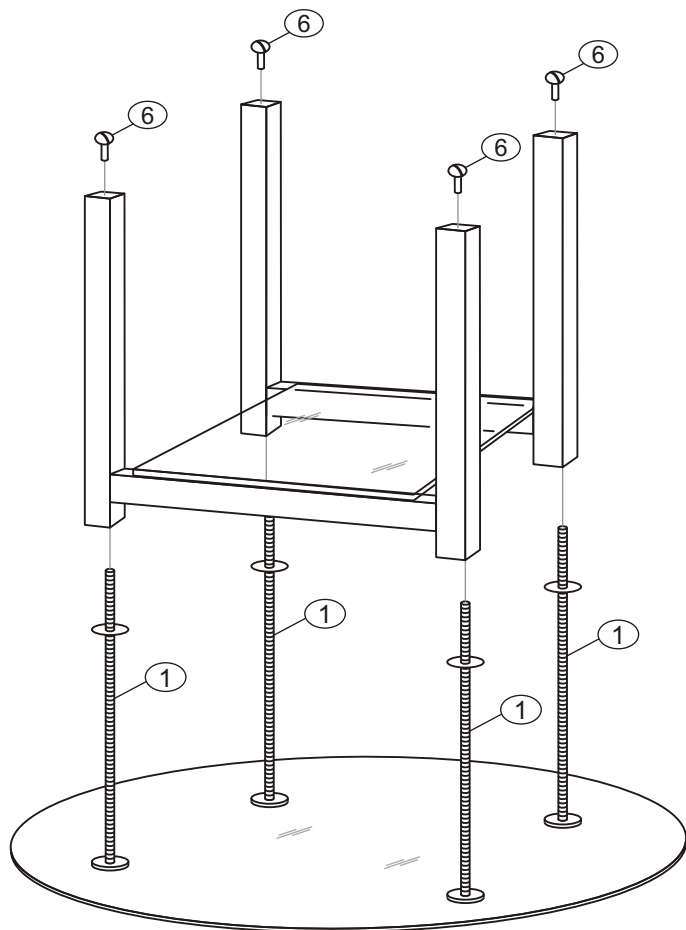
Качество и комплектность мебели проверяйте при покупке в магазине в распакованном виде. За механические повреждения и некомплектность приобретенной мебели, выявленные после приобретения, предприятие-изготовитель претензий не принимает.

Инструкцию по сборке и эксплуатации мебели храните на протяжении всего срока эксплуатации!

Отзывы и предложения просим направлять по адресу, указанному на титульной странице данной инструкции или на этикетках.



Обращаем ваше внимание на то, что упаковка приобретенной вами мебели является возвратным вторичным ресурсом и подлежит сдаче на переработку в специализированные предприятия. Не допускайте попадание упаковки на свалки, сжигание и т.п. нерациональное ее использование.



## 7. ПОРЯДОК ЭКСПЛУАТАЦИИ

### В процессе эксплуатации запрещается:

- скольжение опорных элементов (роликов, наконечников) по полу во время перемещения изделия;
- перемещать изделие, удерживая его за столешницу;
- перемещать изделие в нагруженном на столешницу предметами состоянии;
- производить механические воздействия (удары, резание, царапание, истирание) на детали изделия;
- эксплуатировать изделие при ослабленных винтовых соединениях;
- устанавливать изделие вблизи источников тепла (минимальное расстояние должно составлять 0,8 метра);
- в процессе сборки и эксплуатации становиться на корпус изделия и его отдельные элементы;
- направлять на детали изделия потоки воздуха температурой выше +70°C продолжительностью более 5 секунд.

## 4. КОМПЛЕКТНОСТЬ

В комплект поставки стола обеденного входят:

№	Наименование	Кол-во
1	Шпилька	4
2	Опора	2
3	Столешница	1
4	Полка	1
5	Винт	4
6	Стяжка колпачковая	4
7	Центрирующий вкладыш	4
8	Упаковка	1
9	Инструкция по сборке	1

**Примечание:** Предприятие-изготовитель оставляет за собой право изменять комплектацию фурнитуры и метизов, что не влияет на качество и эксплуатационные характеристики изделия. Инструмент, необходимый для сборки изделия (отвертки и пр.), в комплект не входит.

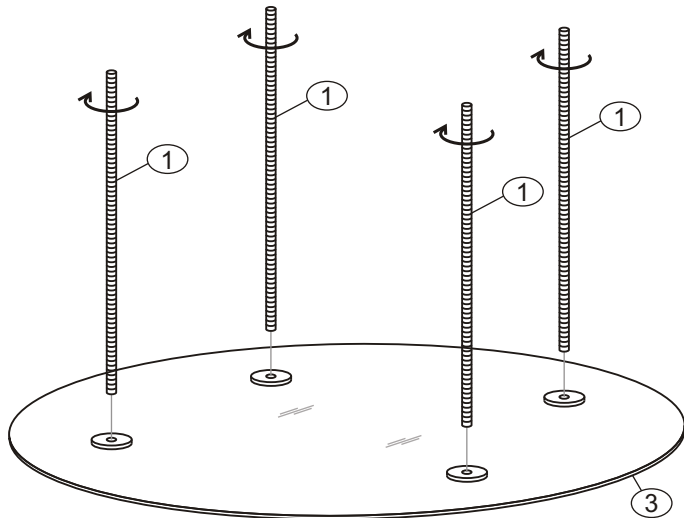
## 5. УХОД ЗА МЕБЕЛЬЮ И ХРАНЕНИЕ

- 5.1 В холодный период времени для акклиматизации в помещении перед сборкой необходимо выдержать детали при комнатной температуре не менее 2-х часов.
- 5.2 Для удаления пыли и иных бытовых загрязнений с поверхности мебели используйте сухую или очень хорошо отжатую от воды мягкую ткань, желательна из фланели.
- 5.3 При уборке протирайте поверхность изделия чистящими средствами для стекла. Запрещается протирать ножки стола средствами, содержащими абразивные включения, при этом следует применять средства, в инструкции по применению которых указано, что они предназначены для этих целей и конкретного материала мебели, покрытий и т.п.
- 5.4 Хранить мебель следует в упакованном виде в горизонтальном положении, в помещении, защищенном от влаги, на расстоянии не менее 1 метра от нагревательных приборов. При длительном хранении мебели в упакованном виде следует защищать ее от воздействия влаги, низких температур, а также резких температурных колебаний.

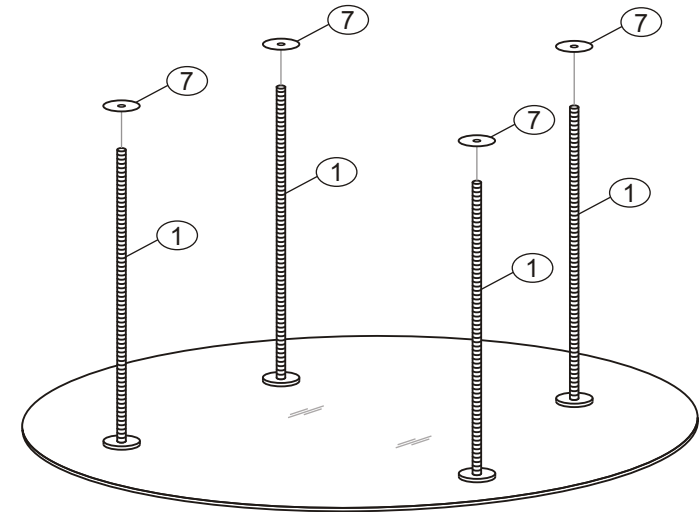
## 6. ПОРЯДОК СБОРКИ

- 6.1 Положите столешницу (3) на мягкую поверхность резьбовыми втулками вверх.
- 6.2 Вверните шпильки (1) в отверстия резьбовых втулок.
- 6.3 На шпильку напаяйте центрирующие вкладыши (7), продев их на одну треть длины шпильки от ее края.
- 6.4 Приложите полку (4) к перекладинам опор (2), совместив отверстия полки и перекладин.
- 6.5 Вверните винты (5) в отверстия перекладин опор (2) через отверстия в полке (4), тем самым скрепив конструкцию подстоля.
- 6.6 Вверните винты (5) в отверстия перекладин опор (2) через отверстия в полке (4), тем самым скрепив конструкцию подстоля.
- 6.7 Заверните стяжки колпачковые (6) на шпильки (1) при помощи отвертки (не входит в комплект стола), тем самым закрепив всю конструкцию стола.
- 6.8 Аккуратно переверните стол и поставьте его на опоры.

### Шаг 1



### Шаг 2



### Шаг 3

