

SCARLETT™ *Vita*SPA



МАССАЖЕР ДЛЯ НОГ SC-FM20101

FOOT MASSAGER



EAC

010

INSTRUCTION MANUAL
РУКОВОДСТВО ПО ЭКСПЛУАТАЦИИ
ІНСТРУКЦІЯ З ЕКСПЛУАТАЦІЇ

GB	FOOT MASSAGER	3
RUS	МАССАЖЕР ДЛЯ НОГ	5
CZ	MASÁŽNÍ PŘÍSTROJ	6
BG	УРЕД ЗА МАСАЖ	7
UA	МАСАЖЕР	9
SCG	MASER	11
EST	MASSAAŽIAPARAAT	12
LV	MASĀŽAS APARĀTS	13
LT	MASAŽUOKLIS	15
H	MASSÁZSŐR	16
KZ	УҚАЛАҒЫШ	18
SL	MASER	19

GB DESCRIPTION

1. Housing
2. Operation mode switch
3. 36 air jets
4. Transparent anti-splash lid
5. Roller
6. The cavity facilitates water drain

CZ POPIS

1. Těleso přístroje
2. Přepínač provozních režimů
3. 36 vzduchových otvorů
4. Transparentního anti-splash víkem
5. Masážní váleček
6. Otvor pro snadnější vylití vody

UA ОПИС

1. Корпус
2. Перемикач режимів роботи
3. 36 відтулин для повітря
4. Прозорі анти-сплеск кришкою
5. Масажний ролик
6. Западина для зручного зливу води

EST KIRJELDUS

1. Seadme korpus
2. Töörežiimide lüliti
3. 36 õhuava masseerimispinna
4. Läbipaistvad anti-splash kaas
5. Massaažirull
6. Süvend vee mugavaks ärakallamiseks

LT APRAŠYMAS

1. Prietaiso korpusas
2. Veikimo režimų jungiklis
3. 36 skylių orui
4. Pārredzamu anti-šļakatu vāks
5. Masažo ritinēlis
6. Specialus įdubimas padeda išpilti vandenį

KZ СИПАТТАМА

1. Құрал тұлғасы
2. Жұмыс тәртіптерінің ауыстырып қосқышы
3. 36 тесік босаңсытатын
4. Қақпақ
5. Массаждық шығыршық
6. Судың ыңғайлы төгілуіне арналған ойықтар

RUS УСТРОЙСТВО ИЗДЕЛИЯ

1. Корпус прибора
2. Переключатель режимов работы
3. 36 отверстий для воздуха
4. Прозрачная крышка для защиты от брызг
5. Массажный ролик
6. Углубление для удобства слива воды

BG ОПИСАНИЕ

1. Корпус на уреда
2. Превключвател на режими на работа
3. 36 въздушни отвора
4. Прозрачен капак против пръскане
5. Масажна ролка
6. Вдлъбнатина за по-удобно изливане на водата

SCG ОПИС

1. Кутија уређаја
2. Мењач режима рада
3. 36 ваздушних отвора
4. Транспарентно против прскања поклопац
5. Ролер
6. Отвор омогућава испуштање воде

LV APRAKSTS

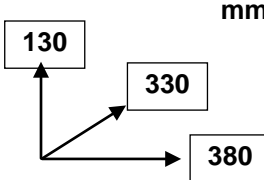
1. Ierīces korpus
2. Darba režīmu slēdzis
3. 36 gaisa spraugas
4. Skaidri anti-splash dangtis
5. Masāžas rullītis
6. Padziļinājums ūdens izliešanas ērtumam

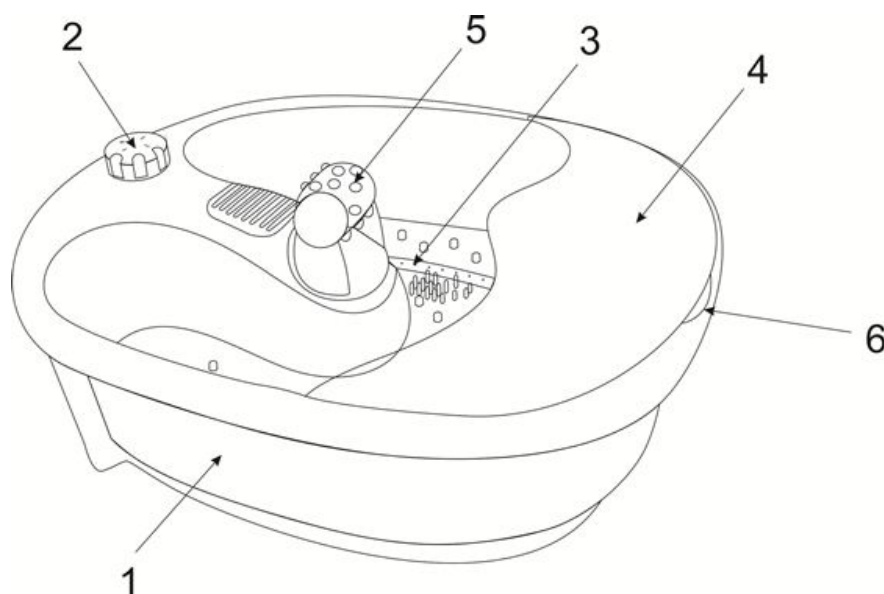
H LEÍRÁS

1. Készülékház
2. Üzem mód kapcsoló
3. 36 légnyalás biztosítja
4. Átlátszó anti-splash fedél
5. Massázsgörgők
6. Könnyebb vízvezetést biztosító mélyedés

SL STAVBA VYROBKU

1. Teleso spotrebiča
2. Prepínač režimov
3. 36 vzduchové otvory
4. Priehľadné ochranné veko proti kropajom
5. Masážny valček
6. Priehlbina určená na pohodlné vylievanie vody

~220-240 V/ 50 Hz Класс защиты II	45W	1.5/1.6kg	
--------------------------------------	-----	-----------	---



GB INSTRUCTION MANUAL

IMPORTANT SAFEGUARDS

- Please read this instruction manual carefully before use and keep in a safe place for future reference.
- Before the first connecting of the appliance check that voltage indicated on the rating label corresponds to the mains voltage in your home.
- For home use only. Do not use for industrial purposes. Do not use the appliance for any other purposes than described in this instruction manual.
- Do not use outdoors.
- Always unplug the appliance from the power supply before cleaning and when not in use.
- To prevent risk of electric shock and fire, do not immerse the appliance in water or any other liquids. If it has happened DO NOT TOUCH the appliance, unplug it immediately and check in a service center.
- Do not take this product to a bathroom or use near water.
- This appliance is not intended for use by persons (including children) with reduced physical, sensory or mental capabilities, or lack of experience and knowledge, unless they have been given supervision or instruction concerning use of the appliances by a person responsible for their safety.
- Children should be supervised to ensure that they do not play with the appliance.
- Do not leave the appliance switched on when not in use.
- Do not use other attachments than those supplied.
- Do not operate after malfunction or cord damage.
- Do not attempt to repair, adjust or replace parts in the appliance. Check and repair the malfunctioning appliance in the nearest service center only.
- Keep the cord away from sharp edges and hot surfaces.
- Do not place or store the appliance where it can fall or be pulled into a tub or sink.
- Do not pull, twist, or wrap the power cord around the appliance.
- The massager is designed for intermittent use: it can be applied without interruption not longer than **10** minutes, then the motor must be allowed to cool.
- Do not use the massager if you are pregnant, or suffer from thrombosis, open wounds, broken skin and varicose veins. Consult your doctor first.
- Do not attempt to plug in or unplug the unit while feet are in water.
- Do not stand up or place any objects in the unit, use it only when you are sitting.

- Immediately interrupt procedure if you feel discomfort, or if any pain or irritation results; never use for swollen or inflamed feet, or if feet have any skin eruptions. First, obligatory consult your physician.
- If a unit is leaking, the device can not be used.
- **DO NOT PLUG THE DEVICE IN THE SOCKET IF YOUR FEET ARE INSIDE THE MASSAGE TUB.**
- Do not attempt to repair, adjust or replace parts in the appliance. Repair the malfunctioning appliance in the nearest service center.
- If the product has been exposed to temperatures below 0°C for some time it should be kept at room temperature for at least 2 hours before turning it on.
- The manufacturer reserves the right to introduce minor changes into the product design without prior notice, unless such changes influence significantly the product safety, performance, and functions.

GENERAL INFORMATION

- Regular foot massage dramatically improves blood circulation, relieves muscle tension, increases vitality, allows making the skin of your feet softer.
- Built-in heating element maintains the temperature throughout the whole massage session.
- 36 holes for air in the massage surface provide a relaxing bubble bath.
- The bottom of the bath is ergonomically designed and covered with massage protuberances that are needed for acupressure. The massage strength can be easily changed by pressing the feet against the massage surface or by easing the pressure.

OPERATION

- Place the massager on a flat surface, special rubber feet will prevent the device from sliding.
- Pour the water of the required temperature not exceeding the maximum level indicated on the inner side of the device. Built-in heating element is designed only to maintain water temperature, not for heating.
- Before connecting the appliance to the mains, check that the mode select switch indicates the "0" position.
- Massage roller is used for intensive massage;

DO NOT CONNECT THE DEVICE TO THE ELECTRICITY NETWORK IF YOUR FEET ARE IN THE MASSAGE BATH.

- Put your feet in the massage bath and set the desired mode using the switch:

VIBROMASSAGE (1).

- Set the mode switch to the 1 position.
- In this mode the body of the bath is vibrating allowing stimulation of the reflexogenic zones with the use of massage fingers on the bottom of the bath. This mode can be used either with water or without it. In this mode heating is not carried out.
- Vibromassage improves blood circulation and removes foot fatigue.

WARM BUBBLE BATH (3).

- Pour warm water into the massage bath and set the mode switch to the 3 position.
- In this mode compressed air passes through special holes and creates additional relaxing effect and built-in heating element maintains the water warm.
- Bubble Massage can reduce spasticity, improve the flow of oxygen into the skin of feet.

VIBROMASSAGE IN WARM WATER WITH BUBBLE BATH (2).

- For vibromassage in warm water with bubble bath set the 2 position.
- This mode is used for combined massage. Vibromassage with water heating and bubble bath improves blood circulation, relieves fatigue, stimulates nerve endings and creates relaxing effect.

DO NOT STAND ON THE MASSAGER.

CLEANING AND MAINTENANCE

- Unplug the device and let it cool completely.
- Pour water out.
- Never use abrasive detergents, organic solvents and aggressive liquids for cleaning.
- Nozzles can be washed in warm water with mild detergents.
- After massage wipe the massager with a damp cloth with mild detergent and dry it out.
- Never immerse the massager completely in water when cleaning.

DO NOT STAND ON THE UNIT.

CLEAN AND CARE

- Switch the appliance off and ensure that the massager has completely cooled.
- Do not use hard abrasives or cleaners.
- Attachments may be cleaned in soapy water
- After using, simply rinse out with water. Never immerse the entire unit into water. You can wipe off all surfaces with a cloth damped with water and a mild detergent, then rinse and dry.

STORAGE

- Be sure that the appliance is unplugged and cooled down.
- Complete instructions of section CLEAN AND CARE
- Keep the appliance in a cool, dry place.

RUS РУКОВОДСТВО ПО ЭКСПЛУАТАЦИИ МЕРЫ БЕЗОПАСНОСТИ

- Внимательно прочитайте Руководство по эксплуатации и сохраните его в качестве справочного материала.
- Перед первоначальным включением проверьте, соответствуют ли технические характеристики, указанные на изделии, параметрам электросети.
- Использовать только в бытовых целях в соответствии с данным Руководством по эксплуатации. Прибор не предназначен для промышленного применения.
- Не использовать вне помещений.
- Всегда отключайте устройство от электросети перед очисткой, или если Вы его не используете.
- Во избежание поражения электрическим током и возгорания, не погружайте прибор или шнур питания в воду или другие жидкости. Если это произошло, НЕ БЕРИТЕСЬ за изделие, немедленно отключите его от электросети и обратитесь в Сервисный центр для проверки.
- Не пользуйтесь устройством в ванных комнатах и около воды.
- Прибор не предназначен для использования лицами (включая детей) с пониженными физическими, чувственными или умственными способностями или при отсутствии у них опыта или знаний, если они не находятся под контролем или не проинструктированы об использовании прибора лицом, ответственным за их безопасность.
- Дети должны находиться под контролем для недопущения игры с прибором.
- Не оставляйте включенный прибор без присмотра.
- Не используйте принадлежности, не входящие в комплект поставки.
- При повреждении шнура питания его замену, во избежание опасности, должен производить изготовитель или уполномоченный им сервисный центр, или аналогичный квалифицированный персонал.
- Следите, чтобы шнур питания не касался острых кромок и горячих поверхностей.
- Не кладите и не храните прибор в местах, откуда он может упасть в воду.
- Не тяните за шнур питания, не перекручивайте и не наматывайте его вокруг корпуса устройства.
- Массажер предназначен для непрерывной работы в течение короткого промежутка времени. Во избежание перегрева и поломки каждые 10 минут отключайте аппарат, чтобы он остыл.
- Не допускается использование массажера лицами, страдающими тромбозом, с травмами, а также беременными женщинами. При необходимости перед использованием массажера проконсультируйтесь с лечащим врачом.
- Не подключайте и не отключайте прибор от электросети, когда ноги находятся в воде.
- Не становитесь на массажер в полный рост. Пользуйтесь им только сидя.
- Не продолжайте массаж, если Вы почувствовали дискомфорт. Не используйте массажер, если Ваши ноги отекли, появилось раздражение или воспаление. Обязательно проконсультируйтесь со своим лечащим врачом.
- Если из прибора вытекает вода, прибором пользоваться нельзя.
- **НЕ ПОДКЛЮЧАЙТЕ ПРИБОР К ЭЛЕКТРОСЕТИ, ЕСЛИ НОГИ НАХОДЯТСЯ В МАССАЖНОЙ ВАННЕ.**
- Не пытайтесь самостоятельно ремонтировать прибор или заменять какие-либо детали. При обнаружении неполадок обращайтесь в ближайший Сервисный центр.
- Если изделие некоторое время находилось при температуре ниже 0°C, перед включением его следует выдержать в комнатных условиях не менее 2 часов.
- Производитель оставляет за собой право без дополнительного уведомления вносить незначительные изменения в конструкцию изделия, кардинально не влияющие на его безопасность, работоспособность и функциональность.

ОБЩАЯ ИНФОРМАЦИЯ

- Регулярный массаж ног существенно улучшает циркуляцию крови, снимает напряжение в мышцах, укрепляет тонус, позволяет сделать кожу ваших ступней более мягкой.
- Встроенный нагревательный элемент поддерживает температуру на протяжении всего сеанса массажа.
- 36 отверстий для воздуха в массажной поверхности обеспечивают расслабляющую пузырьковую ванну.
- Дно ванны имеет эргономичный дизайн и покрыто массажными выступами, которые необходимы для массажа биологически активных точек. Силу массажа можно легко изменять, прижимая стопы, либо ослабляя их давление на массажную поверхность.

РАБОТА

- Установите массажер на ровную поверхность, специальные резиновые ножки предотвратят скольжение прибора.
- Налейте воду требуемой температуры не выше отметки максимального уровня на внутренней части прибора. Встроенный нагревательный элемент предназначен лишь для поддержания температуры воды, а не для ее подогрева.
- Перед подключением прибора к электросети убедитесь, что переключатель режимов работы указывает на положение «0».
- Массажный ролик используется для интенсивного массажа;
- **НЕ ПОДКЛЮЧАЙТЕ ПРИБОР К ЭЛЕКТРОСЕТИ, ЕСЛИ НОГИ НАХОДЯТСЯ В МАССАЖНОЙ ВАННЕ.**

ВИБРОМАССАЖ (1).

- Установите переключатель режимов в положение 1.

- В данном режиме корпус ванночки вибрирует, позволяя стимулировать рефлексогенные зоны с помощью массажных пальчиков на дне ванны. Данный режим может использоваться как с водой, так и без нее. В данном режиме подогрев не осуществляется.
- Вибромассаж способствует улучшению кровообращения и снятию усталости ног.

ТЕПЛАЯ ПУЗЫРЬКОВАЯ ВАННА (3).

- Налейте в массажную ванну теплую воду и установите переключатель режимов в положение 3.
- В данном режиме сжатый воздух проходит через специальные отверстия и создает дополнительный расслабляющий эффект, а встроенный нагревательный элемент поддерживает воду теплой.
- Пузырьковый массаж способен уменьшить спастичность, оптимизировать поступление кислорода внутрь кожи стоп.

ВИБРОМАССАЖ В ТЕПЛОЙ ВОДЕ С ПУЗЫРЬКОВОЙ ВАННОЙ (2).

- Для вибромассажа в теплой воде с пузырьковой ванной необходимо установить режим 2.
- Данный режим используется для комплексного массажа. Вибромассаж с подогревом воды и пузырьковой ванной улучшает кровообращение, снимает усталость, стимулирует нервные окончания, создает расслабляющий эффект.

НЕ СТАНОВИТЕСЬ НА МАССАЖЕР В ПОЛНЫЙ РОСТ.

ОЧИСТКА И УХОД

- Отключите прибор от электросети и дайте ему полностью остыть.
- Слейте воду.
- Для мытья не применяйте абразивные моющие средства, органические растворители и агрессивные жидкости.
- Насадки можно мыть теплой водой с мягкими моющими средствами.
- После окончания массажа протрите массажер влажной тканью с мягким моющим средством и высушите.
- При очистке не погружайте массажер полностью в воду.

ХРАНЕНИЕ

- Перед хранением убедитесь, что прибор отключен от электросети и полностью остыл.
- Выполните требования раздела ОЧИСТКА И УХОД.
- Храните прибор в сухом чистом месте.

CZ NÁVOD K POUŽITÍ

BEZPEČNOSTNÍ POKYNY

- Pečlivě si tento Návod k použití přečtěte a uschovejte jej jako informační příručku.
- Před prvním použitím spotřebiče zkontrolujte, zda technické údaje uvedené na nálepce odpovídají parametrům elektrické sítě.
- Používejte pouze v domácnosti v souladu s Návodem k použití. Přístroj není určen pro průmyslové účely.
- Používejte spotřebič pouze ve vnitřních prostorách.
- Vždy vytáhněte zástrčku ze zásuvky před čištěním a v případě, že elektrický přístroj nepoužíváte.
- Pro zamezení úrazu elektrickým proudem a požáru neponořujte přístroj do vody nebo jiných tekutin. Stane-li se takto, okamžitě odpojte spotřebič od elektrické sítě a než ho budete používat dále se obraťte na Servisní středisko pro kontrolu.
- Nepoužívejte přístroj v koupelnách a v blízkosti vody.
- Spotřebič není určen k použití osobami (včetně dětí) se sníženými fyzickými, mentálními schopnostmi nebo smysly, nebo osobami, které nemají zkušenosti nebo znalosti, pokud se nenacházejí pod dohledem nebo nejsou instruováni o použití spotřebiče osobou, zodpovědnou za jejich bezpečnost.
- Děti musí být pod dohledem pro zabránění her se spotřebičem.
- Nikdy nenechávejte zapnutý spotřebič bez dozoru.
- Používejte přístroj výhradně s příslušenstvím z dodávky.
- Nepoužívejte přístroj s poškozeným síťovým kabelem.
- Nesmíte sami provádět jakékoliv opravy přístroje. Pokud je to nutno, obraťte se na nejbližší servisní středisko.
- Dávejte pozor a chraňte síťový kabel před ostrými hranami a horkem.
- Nedávejte přístroj na místa, odkud by mohl spadnout do vody.
- Netáhněte za napájecí kabel, nepřekrucujte jej a neotáčejte kolem tělesa přístroje.
- Masážní přístroj je určen pro nepřetržitý provoz během krátké doby. Pro zamezení přehřátí a poruch po každých **10** minutách vypínejte přístroj, aby vychladl.
- Je zakázáno, aby přístroj používali lidé nemocné trombózou nebo mající traumata, a také těhotné ženy. Pokud je to nutno, než začnete používat masážní přístroj, poradte se s lékařem.
- Nezapojte a neodpojte přístroj od elektrické sítě, jsou-li chodidla ve vodě.
- Nestavte se na masážní přístroj. Při použití sedněte.
- Zastavte masáž, pocítíte-li nepohodlí. Nepoužívejte přístroj, jsou-li nohy naběhlé nebo máte-li podráždění nebo zapalení. Poradte se se svým lékařem.
- Uniká-li z přístroje voda, přístroj se nesmí používat.
- **NEPŘIPOJUJTE PŘÍSTROJ DO ELEKTRICKÉ SÍTĚ, POKUD MÁTE NOHY PONOŘENÉ V LÁZNI.**
- Nesmíte sami provádět jakékoliv opravy přístroje nebo výměnu součástí. Pokud je to nutno, obraťte se na nejbližší servisní středisko.

- Pokud byl výrobek určitou dobu při teplotách pod 0° C, před zapnutím ho nechejte při pokojové teplotě po dobu nejméně 2 hodiny.
- Výrobce si vyhrazuje právo bez dodatečného oznámení provádět menší změny na konstrukci výrobku, které značně neovlivní bezpečnost jeho používání, provozuschopnost ani funkčnost.

OBEČNÉ POKYNY K POUŽITÍ

- Pravidelná masáž chodidel zlepšuje krevní oběh, odstraňuje svalové napětí, zvyšuje tonus, dělá pokožku vašich chodidel jemnější.
- Vestavěné topné těleso udržuje stálou teplotu během celého sezení.
- 36 vzdušných otvorů na masážním povrchu zajišťují relaxační bublinkovou lázeň.
- Dno vaničky má ergonomický design a je pokryto masážními výstupky, které jsou nutné pro masáž biologicky aktivních bodů. Sílu masáže se dá lehce změnit tím, že s větší silou přitlačíte chodidla k masážnímu povrchu.

MASÁŽ

- Postavte masážní přístroj na rovný povrch, protiskluzové nožičky zabrání klouzání přístroje.
- Nalijte vodu požadované teploty. Nenalévejte vodu výš, než je ryska maximální úrovně na vnitřní straně přístroje. Vestavěné topné těleso je určeno jen pro udržování teploty vody, není určeno pro její ohřev.
- Před připojením přístroje do elektrické sítě se ujistěte, že přepínač pracovních režimů je v poloze 0.

- Masážní váleček se používá pro intenzivní masáž;

NEPŘIPOJUJTE PŘÍSTROJ DO ELEKTRICKÉ SÍTĚ, POKUD MÁTE NOHY PONOŘENÉ V LÁZNI.

- Vložte nohy do masážní vaničky a přepínačem zvolte požadovaný režim:

VIBRAČNÍ MASÁŽ (1).

- Nastavte přepínač režimů do polohy 1.
- V tomto režimu vanička vibruje a stimuluje tím reflexogenní zóny pomocí masážních stimulačních uzlů na dně vaničky. Můžete používat tento režim jak s vodou, tak i bez ní. V tomto režimu ohřev není možný.
- Vibrační masáž zlepšuje krevní oběh a odstraňuje únavu chodidel.

TEPLÁ BUBLINKOVÁ LÁZEŇ (3).

- Nalijte do masážní vaničky teplou vodu a nastavte přepínač režimů do polohy 3.
- V tomto režimu stlačený vzduch proudí ze vzduchových otvorů a vytváří tím doplňující uvolňující efekt. Vestavěné topné těleso udržuje stálou teplotu vody.
- Bublinková masáž dokáže zmírnit křeče, zlepšit přísun kyslíku do pokožky chodidel.

VIBRAČNÍ MASÁŽ V TEPLÉ VODĚ S BUBLINKOVOU LÁZŇÍ (2).

- Pro vibrační masáž v teplé vodě s bublinkovou lázní nastavte režim 2.
- Tento režim se používá pro komplexní masáž. Vibrační masáž v teplé vodě a bublinková lázeň zlepšují krevní oběh, odstraňují únavu, stimulují nervová zakončení, vytváří uvolňující efekt.

NESTOUPEJTE SI NA PŘÍSTROJ.

ČISTĚNÍ A ÚDRŽBA

- Odpojte přístroj od elektrické sítě a nechte ho úplně vychladnout.
- Vylejte vodu.
- Nepoužívejte na mytí abrazivní mycí prostředky, organická rozpouštědla a agresivní tekutiny.
- Nástavce můžete mýt v teplé vodě s jemným mycím prostředkem.
- Po ukončení sezení vytřete masážní přístroj vlhkým hadříkem s jemným mycím prostředkem a vysušte.
- Během čistění neponořujte celým masážní přístroj do vody.

NESTAVTE SE NA MASÁŽNÍ PŘÍSTROJ.

ČISTĚNÍ A ÚDRŽBA

- Odpojte přístroj od elektrické sítě a nechte jej, aby úplně vychladl.
- Nepoužívejte brusné mycí prostředky, organická rozpouštědla a útočné tekutiny.
- Nástavce také můžete umýt v teplé vodě s jemnými mycími prostředky.
- Po ukončení masáže propláchněte masážní přístroj, neponořujte jej do vody. Pokud je to třeba, otřete přístroj vlhkým hadrem s jemným mycím prostředkem, propláchněte jej a osušte.

SKLADOVÁNÍ

- Před čištěním přezkontrolujte, zda je přístroj odpojen od elektrické sítě a úplně vychladl.
- Splňte pokyny části ČISTĚNÍ A ÚDRŽBA.
- Skladujte přístroj v suchém a čistém místě.

ВГ РЪКОВОДСТВО ЗА ЕКСПЛОАТАЦИЯ

ПРАВИЛА ЗА БЕЗОПАСНОСТ

- Внимателно прочетете Ръководството за експлоатация и го запазете по-нататък при възникване на евентуални въпроси прочитайте.
- Преди да използвате изделието за пръв път проверете, дали посочените технически характеристики на уреда съответстват със захранването във Вашата мрежа.
- Изделието е предназначено само за домашна употреба и трябва да се експлоатира съответно това Ръководство. Уредът не е за промишлено използване.
- Не използвайте на открито.
- Винаги изключвайте уреда от контакт, ако не го ползвате, а също така преди да го почиствате.

- С цел предотвратяване на токов удар не потапяйте уреда във вода или други течности. Ако това се е случило, НЕ ГО ПИПАЙТЕ, а първо изключете от контакт, изцяло го изсушете и проверете работата му в квалифициран сервизен център.
- Не експлоатирайте изделието в баня или близо до вода.
- Фурната не трябва да се управлява от хора (включително деца) с понижени физически, сетивни или умствени способности, или от лица, които не притежават съответните знания и опит, ако тези лица не са под надзор или не са инструктирани относно използването на фурната от друго лице, отговарящо за тяхната безопасност.
- Децата не трябва да се оставят сами до фурната и не трябва да им се разрешава да играят с нея.
- Не оставяйте включения уред без надзор.
- Използвайте само съставните части от комплекта.
- Не експлоатирайте изделието с повреден кабел.
- Не поправяйте уреда самостоятелно. За отстраняване на повреди се обърнете в най-близкия сервизен център.
- Следете, кабелът да не докосва горещи повърхности и остри предмети.
- Не слагайте и не съхранявайте уреда на местата, от които той лесно може да падне във вода.
- Не дърпайте, не усуквайте кабела, а също така не обвивайте с кабела корпуса на уреда.
- Уредът за масаж е предназначен за непрекъсната работа в продължение на кратко време. С цел предотвратяване на повреди и прегряване на уреда, го изключвайте, през поредни 10 минути, за да изстине.
- Забранява се, уредът да се използва от хора, които страдат от тромбоза, имат травми, а също така бременни жени. Ако е необходимо, преди да експлоатирате уреда за масаж, консултирайте се с Вашия личен лекар.
- Не включвайте и не изключвайте уреда от контакт, когато краката се намират във вода.
- Не заставайте прави по време на масаж. Използвайте уреда само когато сте седнали.
- Не продължавайте масаж, ако сте усетили някакъв дискомфорт. Също така не правете масаж с уреда, ако по краката Ви има обриви, рани или те са подути. Консултирайте се с Вашия личен лекар.
- Използването на уреда е забранено е, ако от него изтича вода.
- **НЕ ВКЛЮЧВАЙТЕ УРЕДА В ЕЛЕКТРИЧЕСКАТА МРЕЖА, АКО КРАКАТА ВИ СЕ НАМИРАТ В**
- Не поправяйте уреда самостоятелно. За отстраняване на повреди се обърнете в най-близкия сервизен център.
- Ако изделието известно време се е намирало при температура под 0°C, тогава преди да го включите, то трябва да престои на стайна температура не по-малко от 2 часа.
- Производителят си запазва правото без допълнително уведомление да внася незначителни промени в конструкцията та на изделието, като същите да не влияят кардинално върху неговата безопасност, работоспособност и функционалност.

ОБЩА ИНФОРМАЦИЯ

- Редовен масаж на краката съществено подобрява циркулация на кръвта, премахва напрежение в мускулите, поддържа тонуса, прави кожата на ходилата по-мека.
- Вграденият нагревателен елемент ще поддържа водата топла в продължение на сеанса на масаж.
- 36 отвора за излизане на въздух в масажната повърхност осигуряват релаксираща вана с мехурчета.
- Дъното на ваната има ергономичен дизайн и покрито с масажни издатини, които са необходими за масаж на биологически активни точки. Силата на масаж може да промени лесно като натискате с ходилата или намалявате натиска върху масажната повърхност.

РАБОТА

- Поставете масажора върху равна повърхност, специални гумени крачета ще предотвратят плъзгането на уреда.
- Сипете вода с необходима температура не повече от означение за максималното ниво, намиращо се на вътрешната част на уреда. Вграденият нагревателен елемент е предназначен само за поддържане на температурата на водата, а не за затоплянето ѝ.
- Преди включването на уреда в електрическата мрежа, проверете, че превключвателят на работните режими посочва положение «0».
- Масажната ролка се използва за интензивен масаж.

НЕ ВКЛЮЧВАЙТЕ УРЕДА В ЕЛЕКТРИЧЕСКАТА МРЕЖА, АКО КРАКАТА ВИ СЕ НАМИРАТ В МАСАЖНАТА ВАНА.

- Поместете краката в масажната вана и с помощта на превключвателя настройте нужния режим:

ВИБРОМАСАЖ (1).

- Настройте превключвателя на режимите в положение 1.
- В даденият режим корпусът на ваната вибрира, като стимулира рефлексогенните зони с помощта на масажните пръстчета в дъното на ваната. Даденият режим се използва с или без вода. В този режим затопляне на водата не се осъществява.
- Вибромасажът подобрява кръвообращение и премахва умора в краката.

ТОПЛА ВАНА С МЕХУРЧЕТА (3).

- Сипете топла вода в масажната вана и настройте превключвателя на режимите в положение 3.
- В даденият режими съгъстеният въздух преминава през специалните отвори и създава допълнително релаксиращо въздействие. А вграденият нагревателен елемент поддържа водата топла.

- Масажът с мехурчета намалява спастика, оптимизира постъпване на кислород в кожа на ходилата.

ВИБРОМАСАЖ В ТОПЛА ВОДА ВЪВ ВАНА С МЕХУРЧЕТА (2).

- За вибромасаж в топла вода във вана с мехурчета трябва да настроите режим 2.
- Даденият режим се използва за комплексен масаж. Вибромасажът с затопляне на водата и вана с мехурчета подобрява кръвообращение, премахва умора, стимулира нервни окончания и създава релаксиращ ефект.

НЕ ЗАСТАВАЙТЕ ПРАВИ ВЪРХУ МАСАЖОРА.

ПОЧИСТВАНЕ И ПОДДРЪЖКА

- Изключете уреда от електрическата мрежа и изчакайте той напълно да изстине.
- Излейте водата.
- За измиване на уреда не ползвайте абразивни миялни препарати, органични разреждатели и агресивни течности.
- Приставките могат да се измиват в топла вода с меки миялни средства.
- След приключване на масаж забършете масажора с влажно парцалче и меко миялно средство и подсушете уреда.
- При почистване не потапяйте масажора изцяло във вода.

НЕ ЗАСТАВАЙТЕ ПРАВИ ПО ВРЕМЕ НА МАСАЖ.

ПОЧИСТВАНЕ И ПОДДРЪЖКА

- Изключете уреда от контакт. Изчакайте, той напълно да изстине.
- За почистване на уреда не използвайте драскащи миялни препарати, органични разреждатели и агресивни течности.
- Приставките можете да измивате в топла вода с миялни препарати.
- След като сте приключили процеса на масаж измийте уреда, без да го потапяте във вода. Ако е необходимо, забършете повърхността му с влажно парцалче и мек препарат, после изплакнете уреда и го избършете добре.

СЪХРАНЯВАНЕ

- Преди да приберете уреда, проверете, той да е изключен от контакт и напълно изстинал.
- Изпълнявайте всички изисквания от раздела ПОЧИСТВАНЕ И ПОДДРЪЖКА.
- Съхранявайте уреда на сухо прохладно място.

UA ІНСТРУКЦІЯ З ЕКСПЛУАТАЦІЇ

- Шановний покупець! Ми вдячні Вам за придбання продукції торговельної марки SCARLETT та довіру до нашої компанії. SCARLETT гарантує високу якість та надійну роботу своєї продукції за умов дотримання технічних вимог, вказаних в посібнику з експлуатації.
- Термін служби виробу торгової марки SCARLETT у разі експлуатації продукції в межах побутових потреб та дотримання правил користування, наведених в посібнику з експлуатації, складає 2 (два) роки з дня передачі виробу користувачеві. Виробник звертає увагу користувачів, що у разі дотримання цих умов, термін служби виробу може значно перевищити вказаний виробником строк.

ЗАХОДИ БЕЗПЕКИ

- Уважно прочитайте Інструкцію з експлуатації та зберігайте її як довідковий матеріал.
- Перед першим вмиканням перевірте, чи відповідають технічні характеристики виробу, позначені на наклейці, параметрам електромережі.
- Використовувати тільки у побуті відповідно з цією Інструкцією з експлуатації. Прилад не призначений для виробничого використання.
- Не використовувати поза приміщеннями.
- Завжди відключайте пристрій з мережі перед очищенням, або якщо Ви його не використовуєте.
- Щоб запобігти ураженню електричним струмом та загорянню, не занурюйте прилад у воду чи інші рідини. Якщо це трапилося, НЕ ТОРКАЙТЕСЯ виробу, негайно відключите його з електромережі та зверніться до Сервісного центру для перевірки.
- Не користуйтеся приладом у ванних кімнатах та біля води.
- Прилад не призначений для використання особами (включаючи дітей) зі зниженими фізичними, чуттєвими або розумовими здібностями або у разі відсутності у них опиту або знань, якщо вони не знаходяться під контролем або не проінструктовані про використання приладу особою, що відповідає за їх безпеку.
- Діти повинні знаходитись під контролем, задля недопущення ігор з приладом.
- Не залишайте ввімкнений прилад без нагляду.
- Не використовуйте приладдя, що не входить до комплекту поставки.
- Не використовуйте прилад з пошкодженим шнуром живлення.
- Не намагайтеся самостійно ремонтувати прилад. При виникненні неполадок звертайтеся до найближчого Сервісного центру.
- Стежте, щоби шнур живлення не торкався гострих крайок та гарячих поверхонь.
- Не кладіть та не зберігайте прилад у місцях, звідки він може упасти у воду.
- Не тягніть за шнур живлення, не перекручуйте та не намотуйте його навколо корпусу.
- Масажер призначений для безперервної роботи протягом короткого часу. Щоб запобігти перегріву та поломки, кожні **10 хвилин** вимикайте апарат, щоб дати йому охолонути.

- Не допускається використання масажера особами, що хворіють на тромбоз, із травмами, а також вагітним жінкам. При необхідності, перед використанням масажера проконсультуйтеся з лікарем.
- Не підключайте та не відключайте прилад з електромережі, стоячи у воді.
- Не становіться на масажер у повний ріст. Користуйтеся їм тільки сидячи.
- Не продовжуйте масаж, якщо Ви відчули дискомфорт. Не користуйтеся масажером, якщо Ваши ноги набрякли, з'явилося подразнення чи запалення. Обов'язково проконсультуйтеся зі своїм лікарем.
- Якщо з приладу витікає вода, приладом користуватися не можна.
- **НЕ ВМИКАЙТЕ ПРИЛАД В ЕЛЕКТРОМЕРЕЖУ, ЯКЩО НОГИ ЗНАХОДЯТЬСЯ В МАСАЖНІЙ ВАННІ.**
- Не намагайтеся самостійно ремонтувати прилад або замінювати які-небудь деталі. При виявленні неполадок звертайтеся в найближчий Сервісний центр.
- Якщо виріб деякий час знаходився при температурі нижче 0°C, перед увімкненням його слід витримати у кімнаті не менше 2 годин.
- Виробник залишає за собою право без додаткового повідомлення вносити незначні зміни до конструкції виробу, що кардинально не впливають на його безпеку, працездатність та функціональність.
- Обладнання відповідає вимогам Технічного регламенту обмеження використання деяких небезпечних речовин в електричному та електронному обладнанні.

ЗАГАЛЬНА ІНФОРМАЦІЯ

- Регулярний масаж ніг істотно покращує циркуляцію крові, знімає напруження в м'язах, укріплює тонус, дозволяє зробити шкіру ваших ступнів більш м'якою.
- Вмонтований нагрівальний елемент підтримує температуру протягом всього сеансу масажу.
- 36 отворів для повітря в масажній поверхні забезпечують розслаблюючу бульбашкову ванну.
- Дно ванни має ергономічний дизайн та вкрито масажними виступами, які необхідні для масажу біологічно активних точок. Силу масажу можна легко змінювати, притискаючи стопи чи ослаблюючи їхнє натискання на масажну поверхню.

РОБОТА

- Встановіть масажер на рівну поверхню, спеціальні гумові ніжки попередять ковзання приладу.
- Налийте воду необхідної температури не вище за відмітку максимального рівня, що розташована на внутрішній частині приладу. Вбудований нагрівальний елемент призначений лише для підтримки температури води, а не для її підігрівання.
- Перед увімкненням приладу в електромережу переконайтеся, що перемикач режимів роботи вказує на положення "0".
- Масажний ролик використовується для інтенсивного масажу;

НЕ ВМИКАЙТЕ ПРИЛАД В ЕЛЕКТРОМЕРЕЖУ, ЯКЩО НОГИ ЗНАХОДЯТЬСЯ В МАСАЖНІЙ ВАННІ.

- Поставте ноги в масажну ванночку та перемикачем встановіть бажаний режим:

ВІБРОМАСАЖ (1).

- Встановіть перемикач режимів у положення 1.
- В цьому режимі корпус ванночки вібрує, дозволяючи стимулювати рефлексогенні зони за допомогою масажних пальчиків на дні ванни. Цей режим може використовуватися як з водою, так і без неї. В цьому режимі підігрів не здійснюється.
- Вібромасаж сприяє покращенню кровообігу та зняттю втоми ніг.

ТЕПЛА БУЛЬБАШКОВА ВАННА (3).

- Налийте в масажну ванну теплу воду та встановіть перемикач режимів у положення 3.
- В цьому режимі стисле повітря проходить через спеціальні отвори та створює додатковий розслаблюючий ефект, а вбудований нагрівальний елемент підтримує воду теплою.
- Бульбашковий масаж здатен зменшити спастичку, оптимізувати поступлення кисню всередину шкіри стоп.

ВІБРОМАСАЖ В ТЕПЛІЙ ВОДІ З БУЛЬБАШКОВОЮ ВАННОЮ (2).

- Для вібромасажу в теплій воді з бульбашковою ванною необхідно встановити режим 2.
- Цей режим використовується для комплексного масажу. Вібромасаж з підігрівом води та бульбашковою ванною покращує кровообіг, знімає втому, стимулює нервові закінчення, створює розслаблюючий ефект.

НЕ ВСТАВАЙТЕ НА МАСАЖЕР У ПОВНИЙ ЗРІСТ.

ОЧИЩЕННЯ ТА ДОГЛЯД

- Вимкніть прилад з електромережі та дайте йому повністю охолонути.
- Злийте воду.
- Для миття не використовуйте абразивні миючі засоби, органічні розчинники та агресивні рідини.
- Насадки можна мити теплою водою з м'якими миючими засобами.
- Після закінчення масажу протріть масажер вологою тканиною з м'яким миючим засобом та висушіть його.
- При очищенні не занурюйте масажер повністю в воду.

НЕ СТАНОВІТЬСЯ НА МАСАЖЕР У ПОВНИЙ РІСТ.

ОЧИЩЕННЯ ТА ДОГЛЯД

- Відключите прилад з електромережі та дайте йому повністю охолонути.
- Не вживайте абразивні миючі засоби, органічні розчинники та агресивні рідини.
- Насадки також можна мити теплою водою з м'якими миючими засобами.
- Після закінчення масажу промийте масажер, не занурюючи його цілком у воду. При необхідності протріть усі поверхні вологою тканиною з м'яким миючим засобом, промийте та висушіть.

ЗБЕРЕЖЕННЯ

- Перед збереженням переконайтеся, що прилад відключений з електромережі та цілком охолонув.

- Виконайте вимоги розділу ОЧИЩЕННЯ ТА ДОГЛЯД.
- Зберігайте прилад у сухому чистому місці.

SCG УПУТСТВО ЗА РУКОВАЊЕ СИГУРНОСНЕ МЕРЕ

- Пажљиво прочитајте Упутство за руковање и чувајте га ради информације.
- Пре првог укључења проверите да ли техничке карактеристике производа, назначене на налепници, одговарају параметрима електричне мреже.
- Користити само у домаћинству, у складу са овим Упутством за руковање. Уређај није намењен за производњу.
- Не користити напољу.
- Увек искључите уређај из мреже напајања пре чишћења или кад га не користите.
- Да се избегне оштећење струјом и пожар, не стављајте уређај у воду или у друге течности. Ако се то десило, НЕ ДИРАЈТЕ уређај, одмах га искључите из мреже напајања и обратите се у сервиски центар да би проверити уређај.
- Не користите уређај у купатилу или близу воде.
- Пећницу не треба да користе особе (укључујући и децу) са умањеним физичким, чулним или менталним способностима или особе које немају одговарајуће знање и искуство ако нису под надзором лица задужених за њихову безбедност или ако им та лица нису дала упутства о употреби пећнице.
- Децу треба надирати и не треба им дозволити да се играју с пећницом.
- Не остављајте укључен уређај без контроле.
- Не користите приборе који нису у комплету овог уређаја.
- Не користите уређај са оштећеним каблом.
- Не покушавајте самостално поправити уређај. Ако су се појавили проблеми, обратите се у најближи сервиски центар.
- Пазите да кабл не дотакне оштрих углове и врућих површина.
- Не стављајте и не чувајте уређај на месту, откуда он може пасти у воду.
- Не вуците за прикључни кабл, не запетљавајте га и не намотавајте около кутије уређаја.
- Масажни апарат је намењен за непрекидни рад у току кратког времена. Да би избећи прегревање и оштећење уређаја, искључите га сваких 10 минута, да би се он охладіо.
- Не дозвољава се да масажни апарат користе људи који пате од тромбозе или имају трауме, а такође трудне жене. Ако је неопходно, пре искориштавања масажног апарата посаветујте се са Вашим лекаром.
- Не укључите и не искључите уређај из мреже напајања кад су Вам ноге у води.
- Не дижите се на масажни апарат. Користите га само седећи.
- Прекините масирање, ако сте осетили нелагодност. Не користите масажни апарат, ако су Вам ноге отекле, ако се појавило надраживање или запаљење. Обавезно се посаветујте са Вашим лекаром.
- Не покушавајте самостално поправити уређај или заменити његове поједине делове. Ако се појаве проблеми, јавите се у најближи сервиски центар.
- Ако је производ неко време био изложен температурама нижим од 0°C, треба га ставити да стоји на собној температури најмање 2 сата пре укључивања.
- Произвођач задржава право, без претходног обавештења да изврше мање измене у дизајн производа, које битно не утиче на његову безбедност, производност и функционалност.

ОПШТЕ ИНФОРМАЦИЈЕ

- Редовна масажа стопала значајно побољшава циркулацију крви, опушта напете мишиће, повећава виталност, доприноси томе да кожа на стопалима буде мекша.
- Уграђени грејач одржава температуру током целог трајања масаже.
- 36 отвора за ваздух на масажној површини пружа опуштајућу купку с мехурићима.
- Дно каде има ергономски облик и прекривено је масажним избочинама које су потребне за акупресуру. Јачину масаже можете лако подесити једноставно тако што ћете повећати или смањити притисак стопала на масажну површину.

РАД

- Ставите масажер на равну површину; посебне гумене ножице онемогућавају клизање апарата.
- Воду загрејану до потребне температуре сипајте у апарат али тако да не премаши ознаку за максимални ниво са унутрашње стране. Уграђени грејач предвиђен је само да одржава температуру воде, али не и да је загрева.
- Пре него што апарат укључите у струју проверите да ли је прекидач за подешавање режима рада у положају „0“.
- Масажни ваљак служи за интензивну масажу

НЕМОЈТЕ ДА УКЉУЧУЈЕТЕ АПАРАТ У СТРУЈУ АКО СУ ВАМ СТОПАЛА У МАСАЖНОЈ КАДИ.

- Ставите стопала у масажну каду и прекидачем подесите жељени начин рада:

ВИБРОМАСАЖА (1).

- Ставите прекидач за избор режима рада у положај 1.
- У овом режиму рада масажна када вибрира и стимулише рефлексогене зоне помоћу масажних прстију који се налазе на дну каде. Овај режим рада може да се користи са водом или без ње. У овом режиму грејач не ради.

- Вибромасажа подстиче циркулацију крви и опушта уморна стопала.

ТОПЛА КУПКА С МЕХУРИЋИМА (3)

- Сипајте воду у масажну каду и прекидач за избор режима рада ставите у положај 3.
- У овом режиму рада ваздух под притиском пролази кроз посебне отворе и ствара додатни опуштајући ефекат, док уграђени грејач одржава воду топлим.
- Масажа с мехурићима може да смањи појаву грчева и повећа доток кисеоника у кожу стопала.

ВИБРОМАСАЖА У ТОПЛОЈ ВОДИ И КУПКИ С МЕХУРИЋИМА (2)

- За вибромасажу у топлој води и купки с мехурићима ставите прекидач у положај 2.
- Овај режим служи за комбинацију масажа. Вибромасажа у топлој води и купки с мехурићима поспешује циркулацију крви, отклања умор, стимулише нервне завршетке и ствара опуштајући ефекат.

НЕМОЈТЕ СТАЈАТИ НА МАСАЖЕР.

ЧИШЋЕЊЕ И ОДРЖАВАЊЕ

- Искључите апарат из струје и оставите га да се потпуно охлади.
- Проспите воду из њега.
- За чишћење никада немојте да користите абразивне детерџенте, органске раствараче и агресивне течности.
- Наставци се могу опрати у топлој води с благим детерџентом.
- Након масаже пребришите масажер влажном крпом натопљеном у благи детерџент и оставите га да се осуши.
- Масажер током чишћења никада немојте потпуно да урањате у воду.

НЕ ДИЖИТЕ СЕ НА МАСАЖНИ АПАРАТ.

ЧИШЋЕЊЕ И ОДРЖАВАЊЕ

- Искључите уређај из мреже напајања и сачекајте док се он потпуно охлади.
- Не користите абразиона средства за чишћење, органске раствараче и агресивне текућине.
- Приставке такође можете да перете топлим водом са благим детерџентима.
- По завршетку масаже оперите масажни апарат, не стављајући га у воду. Ако је неопходно, обришите површину влажном тканином са благим детерџентима, исперите чистом водом и осушите.

ЧУВАЊЕ

- Пре чувања убедите се да је уређај искључен из мреже напајања и да се потпуно охладио.
- Испуните захтеве одељка ЧИШЋЕЊЕ И ОДРЖАВАЊЕ.
- Чувајте уређај у прохладном сувом месту.

EST KASUTAMISJUHEND **OHUTUSNÕUANDED**

- Enne seadme kasutuselevõttu tutvuge tähelepanelikult käesoleva juhendiga ja hoidke see tuleviku tarbeks alles.
- Enne massaažiaparaadi esimest vooluvõrku lülitamist kontrollige, et seadme etiketil osutatud andmed vastaksid kohaliku vooluvõrgu andmetele.
- Antud seade on mõeldud ainult koduseks kasutamiseks, mitte tööstuslikuks kasutamiseks.
- Ärge kasutage seadet väljas.
- Eemaldage seade vooluvõrgust enne selle puhastamist ning ajaks, mil seda ei kasutata.
- Elektilöögi saamise ja süttimise vältimiseks ärge asetage seadet vette ja teistesse vedelikesse. Kui seade on vette sattunud, ÄRGE SEDA KATSUGE, eemaldage massaažiaparaat kohe vooluvõrgust ja pöörduge teeninduskeskuse poole kontrollimiseks.
- Ärge kasutage seadet vannitubades ja vee läheduses.
- Seade ei ole ette nähtud kasutamiseks alanenud füüsiliste, tunnetuslike ja vaimsete võimetega isikutele (kaasa arvatud lastele) või neile, kellel puuduvad selleks kogemused või teadmised, kui nad ei ole järelevalve all või kui neid ei ole instrueerinud seadme kasutamise suhtes nende ohutuse eest vastutav isik.
- Lapsed peavad olema järelevalve all, et nad ei pääseks seadmega mängima.
- Ärge jätke töötavat seadet järelvalveta.
- Ärge kasutage tarvikuid, mis ei kuulu komplekti.
- Ärge kasutage seadet vigastatud toitejuhtmega.
- Ärge püüdke antud seadet iseseisvalt remontida. Vea kõrvaldamiseks pöörduge lähima teeninduskeskuse poole.
- Jälgige seda, et juhe ei puutuks vastu teravaid servi ja kuumi pindu.
- Ärge hoidke seadet kohtades, kust ta võib kukkuda vette.
- Ärge tõmmake toitejuhtmest, keerake seda krussi, ega ümber korpuse.
- Masseerija on ettenähtud lühiajaliseks pidevaks tööks. Et vältida ülekuumenemist ja rikkeid tuleb iga 10 minuti tagant seade jahtumiseks välja lülitada.
- Ärge lubage seadet kasutada isikutel, kes põevad tromboosi, traumasid ja rasedatel naistel. Vajaduse korral konsulteerige oma perearstiga enne massaažiaparaadi kasutamist.
- Ärge lülitage seadet sisse ega välja vooluvõrgust siis, kui jalad on vees.
- Ärge seiske masseerija peal, kasutage teda ainult istudes.
- Ärge jätkake massaaži, kui te tunnete ebamugavust. Ärge kasutage masseerijat, kui te jalad on tursunud, on tekkinud põletik või ärritus. Kindlasti konsulteerige oma perearstiga.
- Kui seadmest tilgub vett, ei tohi seadet kasutada.
- ÄRGE LÜLITAGE SEADET VOOLUVÕRKU, KUI JALAD ON MASSAAŽIVANNIS.

- Ärge püüdke antud seadet iseseisvalt remontida. Vea kõrvaldamiseks pöörduge lähima teeninduskeskuse poole.
- Kui toode on olnud mõnda aega õhutemperatuuril alla 0 °C, tuleb hoida seda enne sisselülitamist vähemalt 2 tundi toatemperatuuril.
- Tootja jätab endale õiguse teha ilma täiendava teatamiseta toote konstruktsiooni ebaolulisi muudatusi, mis ei mõjuta selle ohutust, töövoimet ega funktsioneerimist.

ÜLDINFO

- Regulaarne jalamassaaž parandab oluliselt vereringet, leevendab lihaspinget, tugevdab toonust ning muudab teie jalataldade naha pehmemaks.
- Sisseehitatud kütteelement hoiab vee temperatuuri ühtlaselt kogu massaažiseansi ajal.
- 36 õhuava masseerimispiinal muudavad seadme lõõgastavaks mullivanniks.
- Vanni põhjal on ergonomiline disain ja see on kaetud masseerivate kõrgendustega, mis on vajalikud jalgade bioloogiliselt aktiivsete punktide masseerimiseks. Massaaži intensiivsust on lihtne muuta, surudes jalad vanni põhjale või leevendades nende survet masseerivale pinnale.

KASUTAMINE

- Asetage massaažiseade tasasele pinnale. Spetsiaalsed kummijalad hoiavad ära seadme libisemise.
- Valage seadmesse vajaliku temperatuuriga vesi, kuid mitte rohkem kui seadme sisepinnal asuva maksimaalse taseme märgini. Sisseehitatud kütteelement on ette nähtud vaid vee temperatuuri hoidmiseks, mitte selle soojendamiseks.
- Enne seadme elektrivõrku lülitamist veenduge, et töörežiimide lüliti oleks asendis 0.
- Massaažirulli kasutatakse intensiivseks massaažiks.

ÄRGE ÜHENDAGE SEADET VOOLUVÕRKU, KUI TEIE JALAD ON MASSAAŽIVANNIS.

- Pange jalad massaaživanni ning seadke lülitiga soovitud režiim:

VIBROMASSAAŽ (1)

- Seadke töörežiimide lüliti asendisse 1.
- Sellel režiimil vanni korpus vibreerib, võimaldades stimuleerida refleksogeenseid piirkondi vanni põhjas paiknevate massaažisormedega. Seda režiimi võib kasutada nii veega või ilma selleta. Samas ei toimu sellel režiimil vee soojendamist.
- Vibromassaaž soodustab vereringet ning leevendab jalgade väsimust.

SOE MULLIVANN (3).

- Valage massaaživanni sooja vett ning seadke töörežiimide lüliti asendisse 3.
- Sellel režiimil liigub suruõhk läbi spetsiaalsete avade ning tekitab täiendava lõõgastava efekti, sisseehitatud kütteelement aga hoiab vee soojana.
- Mullimassaaž võib vähendada krampide tekkimist ning optimiseerida jalataldade naha hapnikuvarustust.

VIBROMASSAAŽ SOOJAS VEES KOOS MULLIVANNIGA (2).

- Vibromassaažiks soojas vees koos mullivanniga tuleb seada lüliti režiimile 2.
- Seda režiimi kasutatakse kompleksmassaažiks. Vibromassaaž koos vee soojendamise ja mullivanniga parandab vereringet, leevendab väsimust, stimuleerib närvilõpmeid ning tekitab lõõgastava efekti.

ÄRGE SEISKE MASSEERIMISSEADMEL PÜSTI.

PUHASTAMINE JA HOOLDUS

- Eemaldage seade vooluvõrgust ja laske sellel täielikult jahtuda.
- Valage vesi välja.
- Seadme pesemiseks ärge kasutage abrasiivseid vahendeid, orgaanilisi lahusteid ega agressiivseid vedelikke.
- Otsakud võib pesta sooja vee ja pehmete pesuvahenditega.
- Pärast massaažiseansi puhastage seade niiske lapiga koos pehme pesuvahendiga ning kuivatage.
- Puhastamisel ärge pange seadet üleni vette.

ÄRGE OLGE PÜSTIASENDIS MASSEERIJA PEAL.

PUHASTUS JA HOOLDUS

- Eemaldage seade vooluvõrgust ning laske sellel täielikult maha jahtuda.
- Ärge kasutage abrasiivseid puhastusvahendeid ja orgaanilisi lahusteid.
- Pekse otsikud sooja seebiveega kasutades pehmet puhastusvahendit.
- Pärast massaaži lõppu peske massaažiparaat. Ärge asetage seadet vette, vajaduse korral puhastage kõik pinnad seebivees niisutatud lapiga, loputage ja kuivatage.

HOIDMINE

- Enne hoiule panekut veenduge, et seade on vooluvõrgust eemaldatud ja on täielikult maha jahtunud.
- Täitke nõudmised PUHASTUS JA HOOLDUS.
- Hoidke seade jahedas kuivas kohas.

LV LIETOŠANAS INSTRUKCIJA

DROŠĪBAS NOTEIKUMI

- Uzmanīgi izlasiet ekspluatācijas instrukciju un saglabājiet to kā izziņas materiālu.
- Pirms pirmreizējās ieslēgšanas pārbaudiet, vai izstrādājuma tehniskais raksturojums uzlīmē atbilst elektrotīkla parametriem.
- Izmantot tikai sadzīves vajadzībām, atbilstoši Lietošanas instrukcijai. Ierīce nav paredzēta rūpnieciskai izmantošanai.
- Neizmantojiet ārpus telpām.

- Vienmēr atvienojiet ierīci no elektrotīkla pirms tās tīrīšanas, vai arī tad, ja Jūs to neizmantojat.
 - Lai izvairītos no elektrostrāvas trieciena un aizdegšanās, negremdējiet ierīci ūdenī vai kādā citā šķidrumā. Ja tas ir noticis, NEAIZTIECIET ierīci, nekavējoties atvienojiet to no elektrotīkla un griezieties tuvākajā Servisa centrā tās pārbaudei.
 - Neizmantojiet ierīci vannas istabā un ūdens tuvumā.
 - Ierīce nav paredzēta izmantošanai personām (ieskaitot bērnus) ar pazeminātām fiziskām, emocionālām vai intelektuālām spējām vai personām bez dzīves pieredzes vai zināšanām, ja viņas nekontrolē vai neinstruē ierīces lietošanā persona, kas atbild par viņu drošību.
 - Bērni ir jākontrolē, lai nepieļautu spēlēšanos ar ierīci.
 - Neatstājiet ieslēgtu ierīci bez uzraudzības.
 - Neizmantojiet piederumus, kas neietilpst ierīces pamatnes komplektā.
 - Neizmantojiet ierīci ar bojātu elektrovadu.
 - Necentieties patstāvīgi labot ierīci. Ierīces bojājuma gadījumā dodieties uz tuvāko Servisa centru.
 - Sekojiet līdzi, lai elektrovads neskartos klāt asām malām un karstām virsmām.
 - Nelieciet un neglabājiet ierīci vietās, kur tā var iekrist ūdenī.
 - Nevelciet un negrieziet elektrovadu, neuztiniet to uz ierīces korpusa.
 - Masāžas aparāts paredzēts nepārtrauktai darbībai īsā laika periodā. Lai izvairītos no pārkaršanas vai bojājumiem atslēdziet to ik pēc **10** minūtēm, atdzišanai.
 - Nav pieļaujama masāžas aparāta izmantošana personām, slimojošām ar asinsvadu trombozēm, traumām, grūtniecēm. Nepieciešamības gadījumā pirms masāžas aparāta izmantošanas konsultējaties pie ārstējošā ārsta.
 - Nepieslēdziet un neatslēdziet ierīci no elektrotīkla, ja kājas atrodas ūdenī.
 - Nekāpiet uz masāžas aparāta pilnā augumā. Izmantojiet to tikai sēžot.
 - Neturpiniet masāžu, ja jūtat diskomfortu. Neizmantojiet masāžas aparātu, ja Jūsu kājas ir piepampusas vai parādīties iekaisums. Obligāti konsultējaties pie sava ārstējošā ārsta.
 - Ja no ierīces tek ūdens, ierīci izmantot nedrīkst.
- NEPIEVIEŅOJIET IERĪCI ELEKTROTĪKLAM, JA KĀJAS ATRODAS MASĀŽAS VANNĀ.**
- Necentieties patstāvīgi labot ierīci vai nomainīt jebkādas detaļas. Ierīces bojājuma gadījumā dodieties uz tuvāko Servisa centru.
 - Ja izstrādājums kādu laiku ir atradies temperatūrā zem 0°C, pirms ieslēgšanas tas ir jāpatur istabas apstākļos ne mazāk kā 2 stundas.
 - Ražotājs patur sev tiesības bez papildu brīdinājuma ieviest izstrādājuma konstrukcijā nelielas izmaiņas, kas būtiski neietekmē tā drošību, darbību un funkcionalitāti.

VISPĀRĪGĀ INFORMĀCIJA

- Regulāra kāju masāža būtiski uzlabo asins cirkulāciju, noņem muskuļu saspringumu, stiprina tonusu, ļauj padarīt jūsu pēdu ādu mīkstāku.
- Iebūvētais sildelements uzsilda ūdeni un uztur temperatūru visa masāžas seansa garumā.
- 36 gaisa atveres masāžas virsmā nodrošina atslābinošu burbuļvannu.
- Vannas dibenam ir ergonomisks dizains un uz tā atrodas masējoši izciļņi, kas nepieciešami bioloģiski aktīvu punktu masāžai. Masāžas spēku var viegli mainīt, piespiežot pēdas vai samazinot to spiedienu uz masējošo virsmu.

DARBĪBA

- Novietojiet masažieri uz līdzenas virsmas, īpašas gumijas kājiņas novērsīs ierīces slīdēšanu.
- Ielejiet nepieciešamās temperatūras ūdeni ne augstāk par maksimālā līmeņa atzīmi, kas atrodas ierīces iekšpusē. Iebūvētais sildelements ir paredzēts tikai ūdens temperatūras uzturēšanai, nevis tā sildīšanai.
- Pirms pievienot ierīci elektrotīklam, pārliecinieties, ka darba režīmu pārslēgšana atrodas stāvoklī 0.
- Masāžas rullīti izmanto intensīvai masāžai;

NEPIEVIEŅOJIET IERĪCI ELEKTROTĪKLAM, JA KĀJAS ATRODAS MASĀŽAS VANNĀ.

- Ielieciet kājas masāžas vannā un ar pārslēga palīdzību uzstādiet vēlamo režīmu:

VIBROMASĀŽA (1).

- Uzstādiet režīmu pārslēgu stāvoklī 1.
- Šajā režīmā vannas korpuss vibrē, ļaujot stimulēt refleksogēnās zonas ar masāžas pirkstiņu palīdzību, kas atrodas vannas dibenā. Šo režīmu var izmantot ar ūdeni un bez ūdens. Šajā režīmā ūdens uzsildīšana nav paredzēta
- Vibromasāža veicina kāju asinsrites uzlabošanu un noguruma noņemšanu.

SILTA BURBUĻVANNA (3).

- Ielejiet masāžas vannā siltu ūdeni un uzstādiet režīmu pārslēgu stāvoklī 3.
- Šajā režīmā saspiestais gaiss izplūst caur īpašām atverēm un rada papildu atslābinošu efektu, bet iebūvētais sildelements uztur ūdeni siltu.
- Burbuļu masāža ir spējīga samazināt spastiku, optimizē skābekļa iekļūvi pēdu ādā.

VIBROMASĀŽA SILTĀ ŪDENĪ AR BURBUĻVANNU (2).

- Ja ir nepieciešama masāža siltā ūdenī ar burbuļvannu, izvēlieties režīmu 2.
- Šo režīmu izmanto kompleksai masāžai. Vibromasāža ar ūdens uzsildīšanu un burbuļvannu uzlabo asinsriti, noņem nogurumu, stimulē nervgalus, rada atslābinošu efektu.

NESTĀVIET UZ MASĀŽAS APARĀTA PILNĀ AUGUMĀ.

TĪRĪŠANA UN KOPŠANA

- Atvienojiet ierīci no elektrotīkla un ļaujiet tai pilnībā atdzist.
- Izlejiet ūdeni.
- Mazgāšanai neizmantojiet abrazīvus līdzekļus, organiskos šķīdinātājus un agresīvus šķīdumus.
- Uzgaļus var mazgāt siltā ūdenī ar saudzējošiem mazgāšanas līdzekļiem.
- Pēc masāžas beigām noslaukiet ierīci ar mitru audumu un maigu mazgāšanas līdzekli un nožāvējiet.
- Tīrīšanas laikā neiegremdējiet masāžas ierīci ūdenī.

NESTĀVIET UZ MASĀŽAS APARĀTA PILNĀ AUGUMĀ.

TĪRĪŠANA UN KOPŠANA

- Atvienojiet ierīci no elektrotīkla un ļaujiet tam pilnībā atdzist.
- Neizmantojiet abrazīvus tīrīšanas līdzekļus, organiskos šķīdinātājus un agresīvus šķīdumus.
- Uzgaļus atļauts mazgāt siltā ūdenī ar maigiem mazgāšanas līdzekļiem.
- Pēc masāžas beigām izskalojiet masāžas aparātu, neievietojot to pilnībā ūdenī. Nepieciešamības gadījumā noslaukiet visas virsmas ar mitru drānu un maigu mazgāšanas līdzekli, izskalojiet un izžāvējiet.

GLABĀŠANA

- Pirms glabāšanas pārliedziniet, ka ierīce ir atvienota no elektrotīkla un pilnībā atdzisusi.
- Izpildiet TĪRĪŠANAS UN KOPŠANAS sadaļas nosacījumus.
- Glabājiet ierīci sausā, tīrā vietā.

VARTOTOJO INSTRUKCIJA

SAUGUMO PRIEMONĒS

- Atidzīai perskaitykite Vartotojo instrukciju ir išsaugokite ją tolimesniam naudojimui.
- Prieš pirmąjį naudojimą patikrinkite, ar ant lipduko nurodytos gaminio techninės charakteristikos atitinka elektros tinklo parametrus.
- Prietaisas nėra skirtas pramoniniam naudojimui.
- Naudokite prietaisą tik patalpose.
- Visada išjunkite prietaisą iš elektros tinklo prieš jį valydami bei jo nesinaudodami.
- Nenardinkite prietaiso ir maitinimo laido į vandenį bei kitus skysčius, nes elektros srovė gali Jus nutrenkti arba prietaisas gali užsidegti. Įvykus tokiai situacijai, NELIESDAMI prietaiso nedelsdami išjunkite jį iš elektros tinklo ir kreipkitės į Serviso centrą.
- Nenaudokite prietaiso vonios kambaryje ir šalia vandens šaltinių.
- Būkite atsargūs, naudodamiesi prietaisu šalia vaikų ar neįgalų žmonių. Neleiskite vaikams žaisti su prietaisu.
- Prietaisas nėra skirtas naudotis žmonėms (įskaitant vaikus), turintiems sumažėjusias fizines, jausmines ar protines galias; arba jie neturi patirties ar žinių, kai asmuo, atsakingas už tokių žmonių saugumą, nekontroliuoja ar neinstruktuoja jų, kaip naudotis šiuo prietaisu.
- Vaikus būtina kontroliuoti, kad jie nežaistų šiuo prietaisu.
- Nenaudokite neįeinančių į prietaiso komplektą reikmenų.
- Nenaudokite prietaiso, jei jo elektros laidas buvo pažeistas.
- Nebandykite savarankiškai remontuoti prietaiso. Atsiradus gedimams kreipkitės į artimiausią Serviso centrą.
- Pasirūpinkite, kad elektros laidas nelieštų aštrių kampų ir karštų paviršių.
- Nedėkite ir nesaugokite prietaisą vietose, iš kurių jis gali nukristi į vandenį.
- Netempkite už maitinimo laido, nevyniokite jo aplink prietaiso korpusą.
- Masažuoklis nėra skirtas nuolatiniam veikimui. Prietaiso perkaitimui ir gedimams išvengti kas **10** minučių išjunkite masažuoklį ir leiskite jam atvėsti.
- Neleiskite naudotis masažuokliu tromboze sergantiems, traumų turintiems asmenims, o taip pat nėščioms moterims. Esant būtinybei prieš naudodamiesi prietaisu pasikonsultuokite su gydančiu gydytoju.
- Neįjunkite prietaiso į elektros tinklą ir neišjunkite jo kai jūsų kojos yra vandenyje.
- Neatsistokite masažuoklyje visu ūgiu. Naudokitės juo tik sėdėdami.
- Pajutus diskomfortą nutraukite masažą. Nesinaudokite masažuokliu, kai Jūsų kojos ištinusios, atsirado dirginimo ar uždegimo požymių. Būtinai pasikonsultuokite su savo gydančiu gydytoju.
- Jeigu iš prietaiso laša vanduo, prietaisu negalima naudotis.
- **KOJOMS ESANT MASAŽO VONELĖJE DRAUDŽIAMA ĮJUNGTI PRIETAISĄ Į ELEKTROS TINKLĄ.**
- Nebandykite savarankiškai remontuoti prietaiso arba keisti jo detales. Atsiradus gedimams kreipkitės į artimiausią Serviso centrą.
- Jeigu gaminyje kai kurį laiką buvo laikomas žemesnėje nei 0 °C temperatūroje, prieš įjungdami prietaisą palaikykite jį kambario temperatūroje ne mažiau kaip 2 valandas.
- Gamintojas pasilieka teisę be atskiro perspėjimo nežymiai keisti įrenginio konstrukciją išsaugant jo saugumą, funkcionalumą bei esmines savybes.

BENDRA INFORMACIJA

- Reguliarus kojų masažas žymiai gerina kraujo cirkuliaciją, atpalaiduoja raumenis, padidina tonusą, minkština jūsų pėdų odą.
- Įmontuotas kaitinimo elementas palaikys pastovią vandens temperatūrą viso masažo seanso metu.
- Masažo vonelės paviršiuje esančios 36 oro angos užtikrina atpalaiduojančią sukurtą vonią.
- Ergonominis dugno dizainas su masažo pirštukais yra skirtas biologiškai aktyvių taškų masažui. Masažo stiprumą galima lengvai keisti, prispaudžiant pėdas prie masažo paviršiaus arba atpalaiduojant jas.

VEIKIMAS

- Pastatykite masažuoklį ant lygaus paviršiaus. Specialios guminės kojytės neleis prietaisui judėti.
- Įpilkite į prietaisą reikiamos temperatūros vandenį. Įsitikinkite, jog vandens lygis neviršija prietaiso viduje esančios maksimalaus lygio žymos. Įmontuotas kaitinimo elementas skirtas tik vandens temperatūrai palaikyti, bet nėra skirtas vandeniui šildyti.
- Prieš įjungdami masažuoklį į elektros tinklą įsitikinkite, jog veikimo režimų perjungiklis yra nustatytas į padėtį 0.
- Masažo ritinėlis naudojamas intensyviai masažui.

NEJUNKITE PRIETAISO Į ELEKTROS TINKLĄ KAI JŪSŲ KOJOS YRA MASAŽO VONELĖJE.

- Pastatykite kojas į masažo vonelę ir perjungikliu pasirinkite norimą režimą.

VIBROMASAŽAS (1).

- Nustatykite režimų perjungiklį į padėtį 1.
- Šiame režime vonelės korpusas vibruoja, stimuliuodamas pėdų refleksogenines zonas vonelės dugne esančiais masažo pirštukais. Šiame režime prietaisą galima naudoti su vandeniu ir be vandens. Šiame režime prietaisas nepalaiko vandens temperatūros.
- Vibromasažas gerina kraujo cirkuliaciją, pašalina kojų nuovargį.

ŠILTA SŪKURINĖ VONIA (3).

- Įpilkite į masažo vonelę šiltą vandenį bei nustatykite režimų perjungiklį į padėtį 3.
- Šiame režime suspaustas oras išeina iš specialių angų, sukurdamas papildomą atpalaiduojantį efektą, o įmontuotas kaitinimo elementas palaikys vandens temperatūrą.
- Sūkurinis masažas mažina traukulius, optimizuoja deguonies įsiskverbimą į kojų pėdas.

VIBROMASAŽAS ŠILTAME VANDENYJE SU SŪKURINE VONIA (2).

- Norėdami atlikti vibromasažą šiltame vandenyje kartu su sūkurine vonia nustatykite režimų perjungiklį į padėtį 2.
- Šis režimas naudojamas kompleksiniam masažui atlikti. Vibromasažas šiltame vandenyje kartu su sūkurine vonia gerina kraujotaką, šalina nuovargį, stimuliuoja nervų galiukus, sukuria atpalaiduojantį efektą.

NEATSISTOKITE ANT MASAŽUOKLIO PILNU ŪGIU.**VALYMAS IR PRIEŽIŪRA**

- Išjunkite prietaisą iš elektros tinklo ir leiskite jam visiškai atvėsti.
- Išpilkite vandenį.
- Prietaisui valyti nenaudokite šveitimo miltelių, organinių tirpiklių ir agresyvių skysčių.
- Antgalius taip pat galima plauti šiltu vandeniu su švelnia valymo priemone.
- Baigę masažą, nuvalykite masažuoklį drėgnu skudurėliu su švelnia valymo priemone, o po to sausai nuvalykite ir išdžiovinkite.
- Valydami prietaisą, nenardinkite jo visiškai į vandenį.

NEATSISTOKITE MASAŽUOKLYJE PILNU ŪGIU.**VALYMAS IR PRIEŽIŪRA**

- Išjunkite prietaisą iš elektros tinklo ir leiskite jam visiškai atvėsti.
- Nenaudokite šveitimo valymo priemonių, organinių tirpiklių ir agresyvių skysčių.
- Antgalius taip pat galima plauti vandeniu naudojant švelnią valymo priemonę.
- Baigę masažą išplaukite masažuoklį, bet nenardinkite jo visiškai į vandenį. Esant būtinybei išvalykite visus paviršius drėgnu audiniu naudodami švelnią valymo priemonę, išplaukite ir išdžiovinkite.

SAUGOJIMAS

- Prieš padėdami prietaisą į laikymo vietą įsitikinkite, kad jis yra išjungtas iš elektros tinklo ir visiškai atvėso.
- Atlikite visus "VALYMAS IR PRIEŽIŪRA" skyriaus reikalavimus.
- Laikykite prietaisą sausoje švarioje vietoje.

**☒ HASZNALATI UTASÍTÁS
FONTOS BIZTONSÁGI INTÉZKEDÉSEK**

- Figyelmesen olvassa el az adott Használati utasítást és őrizze meg azt, mint tájékoztató anyagot.
- Első használat előtt, ellenőrizze egyeznek-e a címkén megjelölt műszaki adatok az elektromos hálózat adataival.
- Csak otthoni használatra, ne használja nagyüzemi célra.
- Szabadban használni tilos!
- Tisztítás előtt és használaton kívül a csatlakozót mindig húzza ki a falból.
- Áramütés, ill. elektromos tüzek elkerülése érdekében ne merítse a készüléket vízbe, vagy más folyadékba. Ha ez megtörtént, NE FOGJA MEG a készüléket, nyomban áramtalanítsa azt és forduljon a közeli szervizbe.
- Ne használja a készüléket fürdőszobában, vízforrás közelében.
- Gyermeknek ne játszanak a készülékkel.
- Ne hagyja bekapcsolva a készüléket.
- Ne használják a készüléket fizikai-, érzelmi-, illetve szellemi fogyatékos személyek, vagy tapasztalattal, elegendő tudással nem rendelkező személyek (beleértve a gyerekeket) felügyelet nélkül, vagy ha nem kaptak a készülék használatával kapcsolatos instrukciót a biztonságukért felelős személytől.
- A készülékkel való játszás elkerülése érdekében tartsa a gyerekeket felügyelet alatt.
- Ne használja a készüléket károsodott vezetékkel.
- Ne próbálja egyedül javítani a készüléket, cserélni az alkatrészeket. Forduljon a közeli szervizbe.
- Figyeljen, hogy a vezeték ne érintkezzen éles, forró felülettel.
- Ne rakja a készüléket olyan helyre, ahonnan vízbe eshet.

- Ne húzza, tekerje a vezetéket, ne csavarja a készülékház köré.
- A masszázst szünet nélkül csak rövid ideig használja. Túlmelegedés, károsodás elkerülése érdekében minden **10** perces működés után kapcsolja ki a készüléket, hogy lehűljön.
- Trombózisos betegek, sérült személyek, terhes nők ne használják a masszázst. Szükségszerű masszázst használhat előtte konzultáljon orvosával.
- Ne kapcsolja be-, és ki- a készüléket, ha vízben van a lába.
- Ne álljon egész súlyával a masszázssőrré. Csak ülő helyzetben használja.
- Hagyja abba a masszírozást, ha kellemetlen érzése támadt. Ne használja a készüléket, ha a lábon duzzadás, irritálás, gyulladás keletkezett. Feltétlenül konzultáljon orrossal.
- Ha a készülékből folyik a víz a készüléket használni tilos!
- **NE CSATLAKOZTASSA A KÉSZÜLÉKET AZ ELEKTROMOS HÁLÓZATHOZ HA LÁBAI A MASSZÁZSKÁDBAN VANNAK.**
- Ne próbálja egyedül javítani a készüléket, cserélni az alkatrészeket. Forduljon a közeli szervizbe.
- Amennyiben a készüléket valamennyi ideig 0 °C-nál tárolták, bekapcsolása előtt legalább 2 órán belül tartsa szobahőmérsékleten.
- A gyártónak jogában áll értesítés nélkül másodrendű módosításokat végezni a készülék szerkezetében, melyek alapvetően nem befolyásolják a készülék biztonságát, működőképességét, funkcionalitását.

ÁLTALÁNOS TUDNIVALÓK

- A rendszeres lábmasszázs jelentősen javítja a vérkeringést, lazító hatást gyakorol az izomzatra, erősíti az izmokat, megpuhítja talpbőrét.
- A beépített melegítőelem fenntartja a hőmérsékletet a masszázs végéig.
- A 36 db. légkivezető nyílás lazító pezsgőmasszázst biztosít.
- A masszázskád alja ergonomikus kivitelezésű, masszírozó dombokkal ellátva, melyek segítségével megmasszírozzuk a biológiailag aktív pontokat. A masszázs intenzitása könnyen változtatható, ha erőteljesebben rányomjuk lábainkat a masszírozó felületre, vagy csökkentjük a nyomást.

MŰKÖDÉS

- Állítsa a masszírozó készüléket egyenes felültre, a speciális gumilábak megakadályozzák a készülék elcsúszását.
- Öntsön megfelelő hőmérsékletű vizet, de ne lépje túl a készülék belső felületén található vízszintskála maximális jelzését. A beépített melegítőelem csak fenntartja a víz hőmérsékletét, nem melegíti a vizet.
- Mielőtt áramosítaná a készüléket, győződjön meg arról, hogy az üzemmód-kapcsoló "0" helyzetben áll.
- A masszázsgörgőt intenzív masszázssra használják.

NE CSATLAKOZTASSA A KÉSZÜLÉKET A VILLAMOS HÁLÓZATHOZ MIKÖZBEN LÁBAI A MASSZÁZSKÁDBAN VANNAK.

- Helyezze lábait a masszázskádba, és a kapcsoló segítségével állítsa be a szükséges üzemmódot:

VIBRÁCIÓS MASSZÁZS (1).

- Állítsa az üzemmód kapcsolót 1 helyzetbe.
- Ebben az üzemmódban a vibráló masszázskádon keresztül stimulálhatja teste reflexzónáit a masszázskád alján lévő masszázssujjak segítségével. Ebben az üzemmódban a készülék vízzel és víz nélkül is működik. Ebben az üzemmódban a víz nem melegszik.
- A vibrációs masszázs javítja a vérkeringést és leveszi a lábak fáradtságérzetét.

MELEGVIZES PEZSGŐFÜRDŐ (3).

- Töltsön a masszázskádba meleg vizet és állítsa az üzemmód kapcsolót 3 helyzetbe.
- Ebben az üzemmódban a sűrített levegő speciális réseken keresztül áramlik ki, aminek köszönhetően dupla ellazulást eredményez, a beépített melegítőelem pedig melegen tartja a vizet.
- A pezsgőfürdő csökkenti az izomgörcsök kialakulásának gyakoriságát, optimalizálja a talpbőr oxigénnel való feltöltődését.

MELEGVIZES VIBRÁCIÓS MASSZÁZS PEZSGŐFÜRDŐVEL (2).

- Amennyiben melegvizes vibrációs masszázst kíván pezsgőfürdővel, állítsa be a 2 üzemmódot.
- Ez az üzemmód komplex masszázst biztosít. A melegvizes vibrációs masszázs pezsgőfürdővel javítja a vérkeringést, leveszi a fáradtságérzetet, stimulálja az idegvégződéseket, lazítóhatást gyakorol.

NE ÁLLJON LÁBRA A MASSZÍROZÓ KÉSZÜLÉKBEN.

TISZTÍTÁS ÉS KARBANTARTÁS

- Áramtalanítsa a készüléket és hagyja teljesen kihűlni.
- Engedje le a vizet.
- Tisztításkor ne használjon súrolószert, szerves oldószert és agresszív folyadékot.
- A masszázsfeket mossza meg meleg vízben lágy hatású tisztítószerral.
- Masszázs után törölje meg a masszírozó készüléket nedves, lágy hatású tisztítószeres törülközővel és szárítsa meg.
- Tisztítás közben ne merítse vízbe a készüléket.

NE ÁLLJON A MASSZÁZSŐRRE.

TISZTÍTÁS ÉS KARBANTARTÁS

- Tisztítás előtt mindig áramtalanítsa és hagyja teljesen kihűlni a készüléket.
- Ne használjon súrolószert, szerves oldószert, és agresszív folyadékot.
- A tartozékokat is moshassa meleg vízzel gyengéden tisztító szerek hozzáadásával.

- Elvégezze a masszázst, mossa meg a masszázsoért, de ne merítse teljesen vízbe. Szükség esetén törölje meg az összes felületet nedves, tisztítószeres törölkendővel, mossa meg és szárítsa meg.

TÁROLÁS

- Tárolás előtt bizonyosodjon meg, hogy a készülék áramtalanítva van és teljesen lehűlt.
- Kövesse a TISZTÍTÁS ÉS KARBANTARTÁS rész lépéseit.
- Tárolja a készüléket száraz, tiszta helyen.

ЖАБДЫҚ НҰСҚАУЫ

- Құрметті сатып алушы! SCARLETT сауда таңбасының өнімін сатып алғаныңыз үшін және біздің компанияға сенім артқаныңыз үшін Сізге алғыс айтамыз. Іске пайдалану нұсқаулығында суреттелген техникалық талаптар орындалған жағдайда, SCARLETT компаниясы өзінің өнімдерінің жоғары сапасы мен сенімді жұмысына кепілдік береді.
- SCARLETT сауда таңбасының бұйымын тұрмыстық мұқтаждар шеңберінде пайдаланған және іске пайдалану нұсқаулығында келтірілген пайдалану ережелерін ұстанған кезде, бұйымның қызмет мерзімі бұйым тұтынушыға табыс етілген күннен бастап 2 (екі) жылды құрайды. Аталған шарттар орындалған жағдайда, бұйымның қызмет мерзімі өндіруші көрсеткен мерзімнен айтарлықтай асуы мүмкін екеніне өндіруші тұтынушылардың назарын аударады.

ҚАУІПСІЗДІК ШАРАЛАРЫ

- Қолдану нұсқауын ықыласпен оқып шығыңыз және оны анықтамалық материал ретінде сақтаңыз.
- Алғашқы қосудың алдында бұйымның техникалық сипаттамасының жапсырмадағы, электр жүйесінде көрсетілген параметрлеріне сәйкестігін тексеріңіз.
- Осы Пайдалану нұсқауына сәйкес тек қана тұрмыстық мақсаттарда қолданылады. Құрал өнеркәсіптік қолдануға арналмаған.
- Жайдан тыс қолданылмайды.
- Жабдықты тазалаудың алдында немесе Сіз оны қолданбаңыз электр жүйесінен әрқашан сөндіріп тастаңыз.
- Электр тоғының ұруына және жануға тап болмау үшін, құралды суға немесе басқа сұйықтықтарға батырмаңыз. Егер бұл жағдай болса, бұйымды ҰСТАМАҢЫЗ, оны электр жүйесінен дереу сөндіріп тастаңыз және сервис орталығына тексертіңіз.
- Құрылғыны былаулы бөлмелері мен су жанында пайдаланбаңыз.
- Құралмен ойнауға балаларға рұқсат бермеңіз.
- Дене, жүйке не болмаса ақыл-ой кемістігі бар, немесе осы құрылғыны қауіпсіз пайдалану үшін тәжірибесі мен білімі жеткіліксіз адамдардың (соның ішінде балалардың) қауіпсіздігі үшін жауап беретін адам қадағаламаса немесе құрылғыны пайдалану бойынша нұсқау бермесе, олардың бұл құрылғыны қолдануына болмайды.
- Балалар құрылғымен ойнамауы үшін оларды үнемі қадағалап отыру керек.
- Бересі жинаққа енгізілмеген керек-жарақтарды қолданбаңыз.
- Қоректену бауы зақымдалған құралды қолданбаңыз.
- Құрылғыны өз бетіңізше жөндеуге талпынбаңыз. Олқылықтар пайда болса жақын арадағы сервис орталығына апарыңыз.
- Қоректену бауының өткір жиектер және ыстық үстілерге тимеуін қадағалаңыз.
- Құралды суға құлап түсетін орындарға қоймаңыз және сақтамаңыз.
- Қоректену бауынан тартпаңыз, оны ширатпаңыз және құрылғының тұлғасын айнала орамаңыз.
- Уқалағыш қысқа уақыт ішінде толассыз жұмыс үшін арналған. Қызып кетпеуі және сынып қалмауы үшін әрбір 10 минутта аппараттың суынуы үшін оны сөндіріп тастаңыз.
- Тромбозбен азап шегетін, зақымдары бар адамдарға, сонымен қатар жүкті әйелдерге уқалағышты қолдануға рұқсат етілмейді. Қажет болса уқалағышты қолдануының алдында емдеуші дәрігермен кеңесіңіз.
- Аяқтарыңыз суда тұрғанда құралды электр жүйесіне іске қоспаңыз және сөндірмеңіз.
- Бар тұлғаңызмен уқалағышқа тұрмасыз. Онымен тек қана отырып пайдаланыңыз.
- Егер сіз жағдайсыздықты сезінсеңіз уқалауды жалғастырмаңыз. Егер сіздің аяқтарыңыз ісіп кетсе, тітіркенсе немесе қабынса уқалағышты қолданбаңыз. Міндетті түрде өзіңіздің емдеші дәрігеріңізбен кеңесіңіз.
- Егер аспаптан су ағып жатса, оны пайдалануға тыйым салынады.
- **ЕГЕР АЯҒЫҢЫЗ МАССАЖДЫҚ ВАННАДА БОЛСА, АСПАПТЫ ЭЛЕКТР ЖЕЛІСІНЕ ҚОСПАҢЫЗ.**
- Құрылғыны өз бетіңізше жөндеуге талпынбаңыз. Олқылықтар пайда болса жақын арадағы сервис орталығына апарыңыз.
- Егер бұйым біршама уақыт 0°C-тан төмен температурада тұрса, іске қосар алдында оны кем дегенде 2 сағат бөлме температурасында ұстау керек.
- Өндіруші бұйымның қауіпсіздігіне, жұмыс өнімділігі мен жұмыс мүмкіндіктеріне түбегейлі әсер етпейтін болмашы өзгерістерді оның құрылмасына қосымша ескертпестен енгізу құқығын өзінде қалдырады.

ЖАЛПЫ АҚПАРАТ

- Аяққа үнемі массаж жасап отыру қан айналысын жақсартады, бұшық еттің ширыққанын босатады, тонусын нығайтады, табаныңыздың терісін жұмсартуға мүмкіндік береді.
- Кіріктірілген қыздырғыш элемент бүкіл массаж сеансының бойында температураны біркелкі ұстап тұрады.

- Массаж жасайтын беткі қабатындағы ауа өткізетін 36 саңылау босаңсытатын көпіршікті ваннаны қамтамасыз етеді.
- Ваннаның түбі эргономикалық дизайнмен жасалған және биологиялық белсенді нүктелерге массаж жасау үшін қажетті массаждық дөңестермен жабылған. Табаныңызды қаттырақ басып немесе массаждық беткі қабатына түсіретін салмақты бәсеңдету арқылы массаждың күшін өзгерту оңай.

ЖҰМЫСЫ

- Массажерді тегіс беткі қабатқа орнатыңыз, арнайы резеңке аяқтары аспаптың тайғанауына жол бермейді.
- Қажетті температурадағы суды аспаптың ішкі жағындағы ең үлкен деңгей белгісінен асырмай құйыңыз. Кіріктірілген қыздырғыш элемент суды ысытуға емес, тек оның температурасын ұстап тұруға арналған.
- Аспапты электр желісіне жалғамас бұрын жұмыс режимдерін ауыстырып-қосқыштың «0» қалпын көрсетіп тұрғанын тексеріңіз.
- Массаждық шығыршық қарқынды массаж үшін пайдаланылады.

ЕГЕР АЯҒЫҢЫЗ МАССАЖДЫҚ ВАННАДА БОЛСА, АСПАПТЫ ЭЛЕКТР ЖЕЛІСІНЕ ҚОСПАҢЫЗ.

- Аяғыңызды массаждық ваннаға қойыңыз да, қосқыш тетіктің көмегімен қалаған режимді орнатыңыз:

ДІРІЛДІ МАССАЖ (1).

- Режимдерді ауыстырып-қосқышты 1 қалпына қойыңыз.
- Бұл режимде ваннаның корпусы дірілдеп, табанның рефлекс түзетін жерлерін ваннаның түбіндегі массаждық саусақтардың көмегімен ширықтыруға мүмкіндік береді. Бұл режимді сумен де, сусыз да пайдалануға болады. Бұл режимде жылыту функциясы жүзеге асырылмайды.
- Дірілді массаж қан айналысының жақсаруына және аяқтың шаршағанын басуға ықпалдасады.

ЖЫЛЫ КӨПІРШІКТІ ВАННА (3).

- Массаждық ваннаға жылы су құйыңыз да, режимдерді ауыстырып-қосқышты 3 қалпына қойыңыз.
- Бұл режимде сығылған ауа арнайы тесіктер арқылы өтеді де, қосымша босаңсытатын әсер береді, ал кііктірілген қыздырғыш элемент суды жылы күйде ұстап тұрады.
- Көпіршікті массаж бұлшық еттің ширығуын азайтып, табан терісінің ішкі жағына оттегінің жетуін оңтайландыра алады.

ЖЫЛЫ КӨПІРШІКТІ СУДА ДІРІЛДІ МАССАЖ ЖАСАУ (2).

- Көпіршікті ваннамен бірге жылы суда дірілді массаж жасау үшін 2 режимін орнату керек.
- Бұл режим бірнеше массаж түрін қиыстыру үшін пайдаланылады. Суды жылытып отырып және көпіршікті ваннамен бірге жасалатын дірілді массаж қан айналысын жақсартады, жүйке ұштарын ширықтырады, босаңсытатын әсер тудырады.

МАССАЖЕРДІҢ ҮСТІНДЕ ТҮРЕГЕП ТҰРМАҢЫЗ.

ТАЗАЛАУ ЖӘНЕ КҮТІП ҰСТАУ

- Аспапты электр желісінен ажыратыңыз да, әбден суығанша қоя тұрыңыз
- Суын төгіңіз.
- Жуу үшін түрпілі жуғыш құралдарды, органикалық еріткіштер мен жеміргіш сұйықтықтарды қолданбаңыз.
- Қондырмаларды жылы сумен және жұмсақ жуғыш заттармен жууға болады.
- Массаж аяқталғаннан кейін массажерді жұмсақ жуғыш зат жағылған дымқыл шүберекпен сүртіңіз де, құрғатыңыз.
- Тазалаған кезде массажерді суға толық матырмаңыз.

БАР ТҰЛҒАМЕН МАССАЖЕРҒА ТҰРМАҢЫЗ.

ТАЗАЛАУ ЖӘНЕ КҮТІМ

- Электр жүйесінің құралын сөндіріп тастаңыз және оған толық суынуға мұрша беріңіз.
- Қайрақты жуғыш құралдарды, органикалық еріткіштер және агрессиялық сұйықтықтарды қолданбаңыз.
- Саптамаларды сонымен қатар жұмсақ жуғыш құралдармен жылы суға жууға болады.
- Уқалауды аяқтағасын уқалағышты суға толық батырмай жуыңыз. Қажет болса барлық үстілерды жұмсақ жуатын құралмен дымқыл матамен сүртіңіз, жуыңыз және кептіріңіз.

САҚТАУ

- Сақтау алдында құрал электр жүйесінен сөндірілгеніне және толық суынғанына көз жеткізіңіз.
- ТАЗАЛАУ ЖӘНЕ КҮТІМ бөлімдерінің талаптарын орындаңыз.
- Құралды құрғақ таза орында сақтаңыз.

SI NÁVOD NA POUŽÍVÁNIE BEZPEČNOSTNÉ OPATRENIA

- Pozorne prečítajte Návod na používanie a zachovajte ho pre informáciu.
- Pred prvým používaním skontrolujte, či zodpovedajú technické charakteristiky výrobku, ktoré sú uvedené na štítku, parametrom elektrickej siete.
- Používajte len v domácnosti v súlade s týmto návodom na používanie. Spotrebič nie je určený na používanie v priemyselnej výrobe.
- Nepoužívajte vonku.
- Vždy odpájajte spotrebič od elektrickej siete pred čistením alebo v prípade, že spotrebič nepoužívate.
- Pre zamedzenie úrazu elektrickým prúdom alebo nebezpečia požiaru neponárajte spotrebič do vody ani do iných tekutín. V prípade, že sa to stalo, NESIAHAJTE NA SPOTREBIČ, okamžite ho odpojte od elektrickej siete a kontaktujte Servisné centrum pre kontrolu.
- Nepoužívajte tento výrobok v kúpeľni alebo okolo vody.

- Spotrebič nie je určený na používanie osobami (vrátane detí) s fyzickým, psychickým alebo mentálnym handicapom, pokiaľ nemajú skúsenosti alebo vedomosti, ak nie sú kontrolované alebo neboli inštruované o používaní spotrebiča osobou, ktorá je zodpovedná za ich bezpečnosť.
- Dbajte na deti, aby sa nesmeli hrať so spotrebičom.
- Nenechávajte zapnutý spotrebič bez dozoru.
- Nepoužívajte príslušenstvo, ktoré nie je súčasťou dodávky.
- Zákaz používania spotrebiče s pokazeným napájacím káblom a/alebo zásuvkou. Pre zamedzenie nebezpečia musíte pokazený kábel vymeniť v autorizovanom servisnom centre.
- Neskúšajte samostatne opravovať spotrebič. Pri pokazení spotrebiča kontaktujte najbližšie servisné centrum.
- Dbajte na to, aby sa napájací kábel nedotýkal ostrých krajov a horúcich povrchov.
- Nedávajte spotrebič na miesta, odkiaľ môže spadnúť do vody.
- Neťahajte, neprekrucujte ani nenavíjajte napájací kábel okolo spotrebiča ani na iné predmety.
- Masážny kúpeľ je určený pre nepretržitú prácu počas veľmi krátkej doby. Každých **10** minút vypínajte kúpeľ, aby sa neprehrial a nedošlo k jeho pokazeniu.
- Používanie masážneho kúpeľa je zakázané ľuďom, ktoré majú trombózu, zranenia, a tiež tehotným ženám. Skôr ako začnete používať kúpeľ, poraďte sa s lekárom.
- Nezapínajte a nevypínajte kúpeľ, ak máte v ňom nohy.
- Nestavte sa do kúpele. Používajte kúpeľ, ak sedíte.
- Zastavte masáž, ak pocítite diskomfort. Nepoužívajte kúpeľ, ak máte opuchlé nohy alebo podráždenie. V tomto prípade konzultujte so svojim lekárom.
- Ak spotrebič prepúšťa vodu, taký spotrebič používať nemožno.
- **NEZAPÁJAJTE MASÁŽNY PRÍSTROJ DO ELKTRINY, AK SA NOHY NACHÁDZAJÚ V MASÁŽNEJ VANIČKE.**
- Zákaz používania spotrebiče s pokazeným napájacím káblom a/alebo zásuvkou. Pre zamedzenie nebezpečia musíte pokazený kábel vymeniť v autorizovanom servisnom centre.
- Ak výrobok určitú dobu bol pri teplotách pod 0 ° C, pred zapnutím je potrebné ho nechať pri izbovej teplote po dobu najmenej 2 hodiny.
- Výrobca si vyhradzuje právo bez dodatočného oznámenia vykonávať menšie zmeny na konštrukcii výrobku, ktoré značne neovplyvnia bezpečnosť jeho používania, prevádzkyschopnosť ani funkčnosť.

VŠEOBECNÉ INFORMÁCIE

- Pravidelná masáž nôh podstatne zlepšuje cirkuláciu krvi, znižuje napätie v svaloch, posilňuje tonus, robí kožu vašich nôh mäkkšou.
- Vstavaný ohrievč udržia stabilnú teplotu vody počas celej doby masáže.
- 36 otvorov po celej ploche masážnej vaničky sa postará o uvoľňujúcu bublinkovú kúpeľ.
- Ergonomické dno masážnej vaničky je pokryté masážnymi výstupkami, potrebnými pri akupresúre. Tlak na chodidlá počas masáže môžete meniť uvoľňovaním alebo pritláčaním chodidla na dno vaničky.

POUŽITIE

- Položte masážny prístroj na rovný povrch. Špeciálne gumové podložky zabránia jeho zošmyknutiu sa.
- Nalejte vodu potrebnej teploty do vaničky, najviac po značku MAX, vyznačenú na vnútornej strane prístroja. Vstavaný ohrievač vody je určený len na udržiavanie teploty vody, nie na samotné nahrievanie.
- Pred tým, ako zapojíte prístroj do elektriny sa presvedčte, že vypínač sa nachádza v polohe „0“.
- Masážny valček je vhodný na intenzívnu masáž

NEZAPÁJAJTE PRÍSTROJ DO ELEKTRINY, AK SA CHODIDLÁ NACHÁDZAJÚ V MASÁŽNEJ VANIČKE

- Vložte chodidlá do masážnej vaničky a prepínačom zvolte želaný režim:
- **VIBROMASÁŽ (1).**
- Nastavte prepínač do polohy 1.
- Masážne uzlíky a vibrácie umožnia stimulovať reflexné zóny. Udržiavanie teploty vody v tomto režime nie je možné.
- Vibromasáž zlepšuje krvný obeh a sníma únavu z nôh.

TEPLÝ BUBLINKOVÝ KÚPEĽ (3).

- Nalejte do masážnej vaničky teplú vodu a nastavte prepínač do polohy 3.
- Stlačený vzduch prechádza cez špeciálne otvory, čo umožňuje chodidlám postupne sa uvoľniť. Vstavaný ohrievač vody udrží teplotu stabilne teplú počas celej masáže.
- Bublincová masáž znižuje kŕčovitosť, optimalizuje prúdenie kyslíka v chodidlách.

BUBLINKOVÁ VIBROMASÁŽ V TEPLEJ VODE (2).

- Aby ste spustili bublinkovú vibromasáž v teplej vode, zvolte program 2.
- Program je vhodný na komplexnú masáž. Bublincová vibromasáž v teplej vode zlepšuje krvný obeh, sníma únavu, stimuluje nervové zakončenia, pôsobí uvoľňujúco.

NESTOJTE NA MASÁŽNOM PRÍSTROJI PLNOU VÁHOU SVOJHO TELA ČISTENIE A ÚDRŽBA

- Odpojte prístroj od elektriny a počkajte, kým úplne vychladne.
- Vylejte vodu.
- Pri umývaní nepoužívajte práškové čističe, organické rozpúšťadlá a agresívne látky.
- Nástavce umývajte teplou vodou a jemnými čistiacimi prostriedkami.
- Po ukončení masáže pretrite prístroj vlhkou tkaninou s jemným čistiacim prostriedkom a nechajte oschnúť.

- Pri čistení neponárajte masážny prístroj pod vodu.

NESTAVAJTE SA DO MASÁŽNEHO KÚPEĽA.**ČISTENIE A ÚDRŽBA**

- Odpojte spotrebič od elektrickej siete a nechajte ho, aby úplne vychladol.
- Nepoužívajte brúsne umývacie prostriedky, organické rozpúšťadlá ani agresívne tekutiny.
- Nástavce tiež môžete myť teplou vodou s jemným umývacím prostriedkom.
- Po ukončení masáže opláchnite spotrebič, ale neponorujte ho do vody. Ak je treba, oprite všetky časti vlhkou utierkou s jemným umývacím prostriedkom, opláchnite ich a osušte.

UCHOVÁVANIE

- Pred uchovávaním skontrolujte, že spotrebič je odpojený od elektrickej siete.
- Sledujte pokynom časti ČISTENIE A ÚDRŽBA.
- Uchovávajte spotrebič v suchom a čistom mieste.