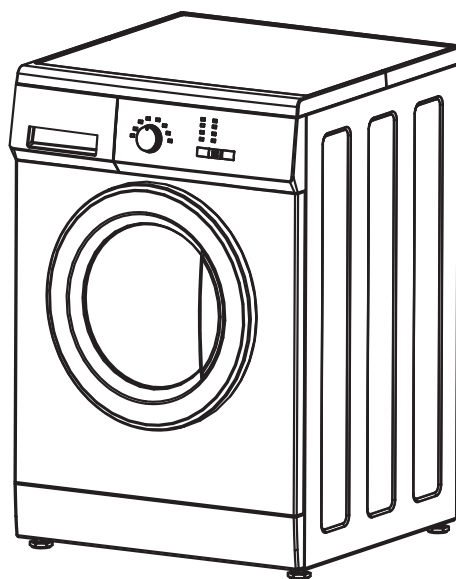


СТИРАЛЬНАЯ МАШИНА

Руководство пользователя

DWD-MH8011/8012/8013/8014
DWD-MH1011/1012/1013/1014
DWD-MH1211/1212/1213/1214



Благодарим Вас за приобретение данной стиральной машины! Перед эксплуатацией внимательно ознакомьтесь с руководством пользователя и сохраните его для обращения в дальнейшем. Мы надеемся, что наш продукт будет соответствовать всем Вашим требованиям и прослужит Вам долгое время.

Данная стиральная машина отвечает современным требованиям безопасности. Тем не менее, ненадлежащее использование стиральной машины может привести к травмированию и повреждению имущества.

Во избежание возникновения несчастных случаев и поломок внимательно прочитайте руководство пользователя перед включением стиральной машины. В руководстве содержится информация по установке, мерам безопасности, эксплуатации и уходу за стиральной машиной.

Сохраните руководство для обращения в дальнейшем.

СОДЕРЖАНИЕ

Меры безопасности.....	3
Внешний вид.....	5
Установка.....	6
Панель управления.....	9
Эксплуатация.....	11
Чистка и уход.....	14
Неполадки и способы их устранения	16
Технические характеристики.....	17

⚠ ВНИМАНИЕ!

Перед эксплуатацией внимательно прочитайте руководство пользователя. В руководстве содержатся важные инструкции по безопасности. Производитель не несет ответственности за повреждения, возникшие в результате несоблюдения пользователем предупреждений, инструкций по безопасности и ненадлежащей эксплуатации устройства.

Детям и людям с ограниченными физическими, сенсорными и умственными способностями, а также при недостатке необходимого опыта и знаний разрешается пользоваться данным устройством только под наблюдением лица, ответственного за их безопасность, и только после инструктажа по использованию этого прибора и технике безопасности.

⚠ Меры безопасности

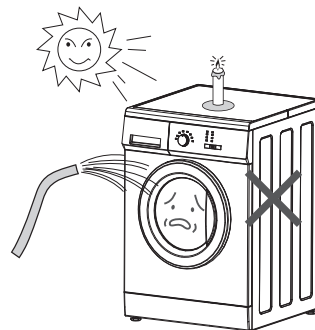
- Перед установкой стиральной машины убедитесь, что на корпусе нет внешних повреждений. Не устанавливайте и не используйте стиральную машину, если она повреждена.
- Перед подключением стиральной машины убедитесь, что параметры (напряжение, ток) Вашей домашней сети совпадают с параметрами, указанными на паспортной табличке прибора. В случае возникновения сомнений обратитесь к квалифицированному электрику.
- В целях электробезопасности стиральная машина должна быть заземлена правильным образом в соответствии с текущими местными и национальными нормами безопасности. Необходимо регулярно проверять надежность электрических соединений. Проверку должен проводить квалифицированный электрик.
- Производитель не несет ответственности за последствия неправильно проведенного заземления.
- Не подключайте стиральную машину к электрической сети через удлинитель. Использование удлинителя может снижать электробезопасность устройства.
- Несанкционированный ремонт может привести к непредсказуемым последствиям для пользователя. Производитель не несет ответственности за последствия такого ремонта. Ремонт должен производиться только авторизованным сервисным центром. Специалист сервисного центра должен убедиться, что во время ремонта ток в стиральную машину не подается.
- В случае повреждения шнура питания его должен заменить квалифицированный специалист авторизованного сервисного центра.
- Неисправные детали могут быть заменены только оригинальными запасными частями. Использование только оригинальных запасных частей может гарантировать безопасную эксплуатацию прибора.



Примечание: СТИРАЛЬНАЯ МАШИНА ДОЛЖНА БЫТЬ ЗАЗЕМЛЕНА!

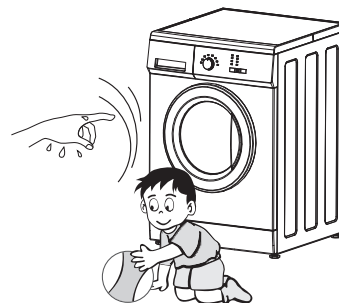
⚠ Меры безопасности

- Во избежание риска травмирования или поломки стиральной машины не устанавливайте ее в местах с повышенным содержанием влаги или там, где она может быть подвержена воздействию дождя.
- Не устанавливайте стиральную машину в местах, где она может быть подвержена воздействию прямых солнечных лучей. Воздействие солнца может вызвать повреждение пластиковых деталей стиральной машины.
- Не устанавливайте стиральную машину в местах, где температура может опускаться до 0 °C и ниже. Смерзшиеся шланги могут лопнуть. Электронное управление стиральной машины может выйти из строя.
- Во время мытья стиральной машины не лейте воду непосредственно на корпус машины.
- Устанавливайте стиральную машину вдали от источников тепла и огня.
- Перед первым включением стиральной машины удалите транспортировочные болты. Если болты не удалить, то во время работы стиральной машины они могут повредить как машину, так и мебель или другие приборы, располагающиеся рядом.
- Перекройте кран подачи воды, если машина не будет использоваться в течение длительного периода времени (например, во время отпуска).
- Убедитесь, чтобы булавки, монеты, скрепки и т.п. не попадали в бак стиральной машины вместе с бельем. Подобные предметы могут повредить как детали машины (например, барабан), так и белье.
- Не стирайте вещи из водоотталкивающей ткани (например, дождевики).
- Во избежание несчастного случая вынимайте белье только после полной остановки барабана.



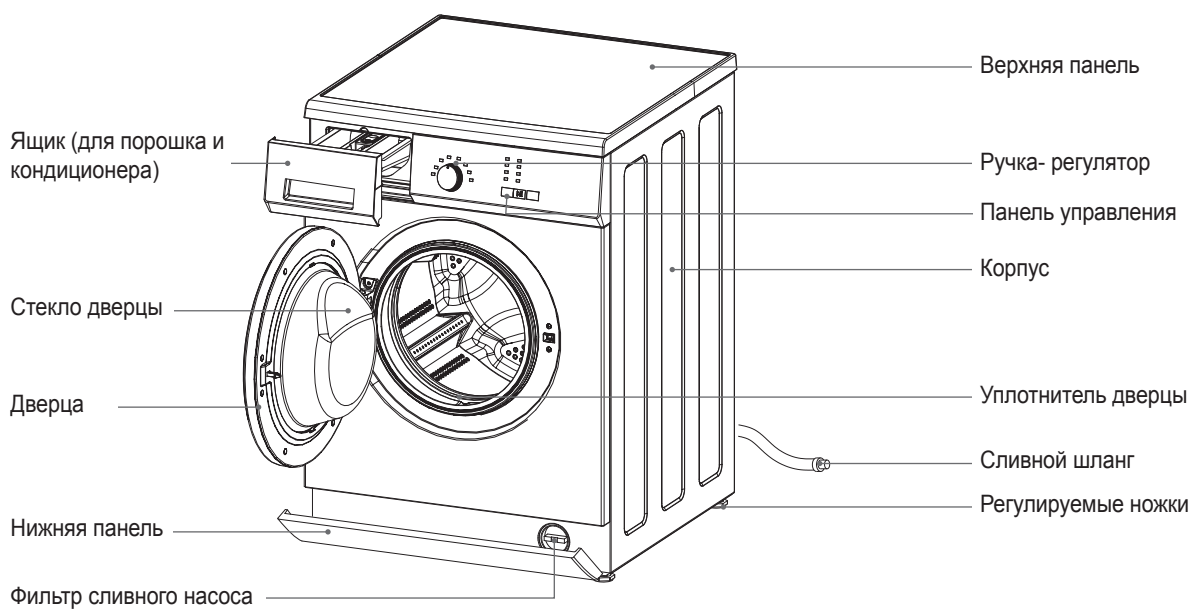
⚠ Меры безопасности, касающиеся детей

- Дети не должны находиться рядом со стиральной машиной. Во избежание несчастного случая не позволяйте детям играть рядом с машиной или с панелью управления. Присматривайте за детьми, когда стиральная машина включена.
- Детям старшего возраста разрешается пользоваться данным устройством только под наблюдением лица, ответственного за их безопасность, и только после инструктажа по использованию этого прибора и технике безопасности и только если дети осознают последствия неосторожного обращения со стиральной машиной.
- Стекло дверцы может нагреваться после стирки при высокой температуре. Не дотрагивайтесь до стекла дверцы и не позволяйте детям прикасаться к нагретому стеклу дверцы.

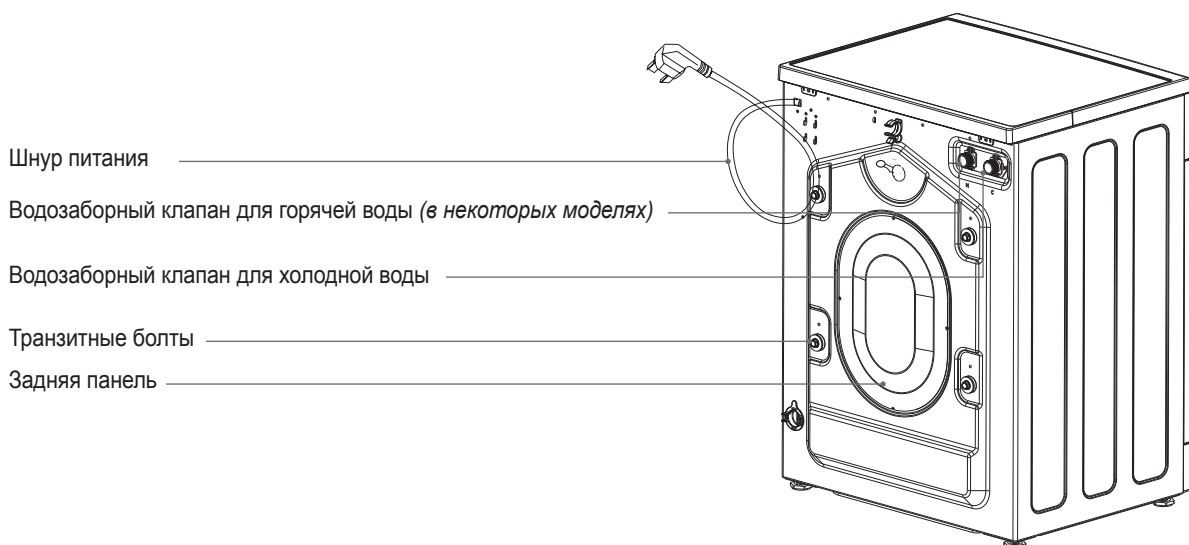


Внешний вид

Перед эксплуатацией



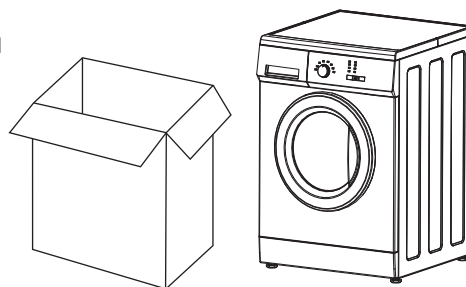
Примечание: Если машина не будет использоваться в течение длительного периода времени, выньте фильтр сливного насоса, чтобы слить воду.



Примечание: Внешний вид устройства может отличаться от изображения на упаковке и в данном руководстве.

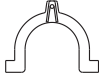
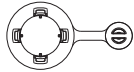

Упаковка

- Полностью снимите всю упаковку, включая пенопласт. Если какие-то элементы упаковки останутся на корпусе машины, во время ее работы могут возникать шумы и вибрации.
- Храните упаковку вне досягаемости детей и животных. Во избежание несчастного случая не позволяйте детям и животным играть с упаковкой.
- На упаковочной пленке и на стекле дверцы Вы можете обнаружить капли воды. Капли воды могут оставаться в результате тестового запуска стиральной машины на заводе-изготовителе.



Аксессуары

- Комплектность:

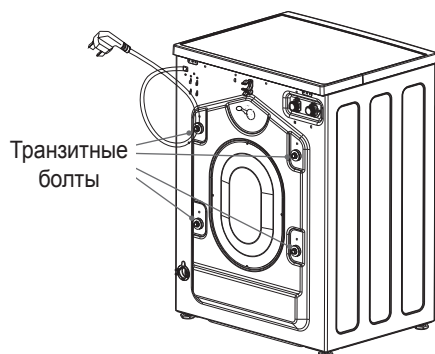
Аксессуары	Название	Кол-во	Аксессуары	Название	Кол-во
	водозаборный шланг	1		Направляющая сливного шланга	1
	Заглушки	4		Руководство пользователя	1
	Водозаборный шланг для горячей воды (в некоторых моделях)	1			

Удаление транзитных болтов

- Удалите все транзитные болты с задней панели стиральной машины.
- Закройте отверстия заглушками.

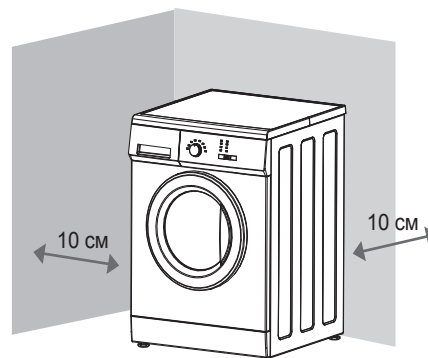
Примечание: Если транзитные болты не удалить, во время работы стиральной машины может возникнуть сильная вибрация, шумы и неполадки.

- Сохраните болты на случай, если Вам будет необходимо транспортировать стиральную машину. Каждый раз при транспортировке стиральной машины болты должны быть установлены на своих местах.



Место установки

- Бетонный пол наилучшим образом подходит для установки стиральной машины, т.к. он значительно меньше подвержен вибрациям во время отжима, чем деревянные покрытия или ковры.
- Стиральная машина должна быть выровнена и иметь устойчивое положение. Расстояние между панелями машины и соседними с ними стенами должно составлять не менее 10 см.
- Во избежание вибраций во время отжима не следует устанавливать стиральную машину на ковровых покрытиях.

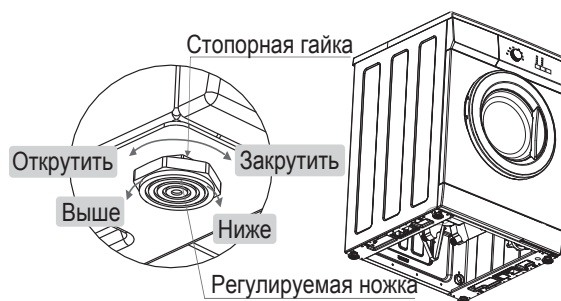


Выравнивание

В целях безопасной и оптимальной работы стиральная машина должна ровно и устойчиво стоять на полу. Неровное положение стиральной машины может увеличивать потребление воды и электричества, а также может вызывать вибрации и перемещение работающей машины относительно пола.

Если машина находится в неустойчивом положении:

- Используя гаечный ключ, поверните стопорную гайку. Затем поверните гайку вместе с ножкой, чтобы открутить.
- С помощью спиртового уровня проверьте положение стиральной машины.
- Зафиксируйте ножку с помощью трубного ключа. Заверните стопорную гайку гаечным ключом до упора.



Примечание: Если стопорные гайки неплотно закручены, во время работы стиральной машины могут возникать вибрации и шумы.

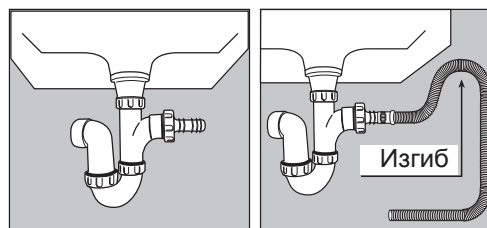
Подсоединение сливного шланга

1. Напрямую к раковине

Если растроб используется в первый раз, удалите заглушку, которая может быть установлена в растробе.

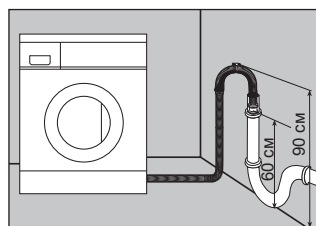
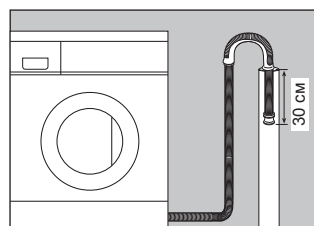
Закрепите сливной шланг на растробе. Если необходимо, используйте клипсу. Убедитесь, что шланг образует изгиб. Это необходимо, чтобы предотвратить попадание сливных вод из раковины в бак машины.

Длина шланга может составлять до 4 метров.



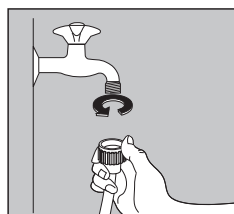
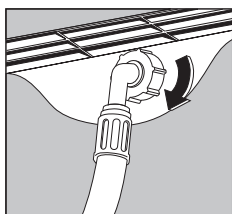
2. Подсоединение к отдельной трубе

Сначала сформируйте изгиб с помощью направляющей, которая входит в комплект поставки. Закрепите сливной шланг на трубе. Внутренний диаметр трубы должен составлять около 38 мм, таким образом, между сливным шлангом и трубой не будет воздушного зазора. Убедитесь, что высота трубы составляет не более 90 см и не менее 60 см от пола.

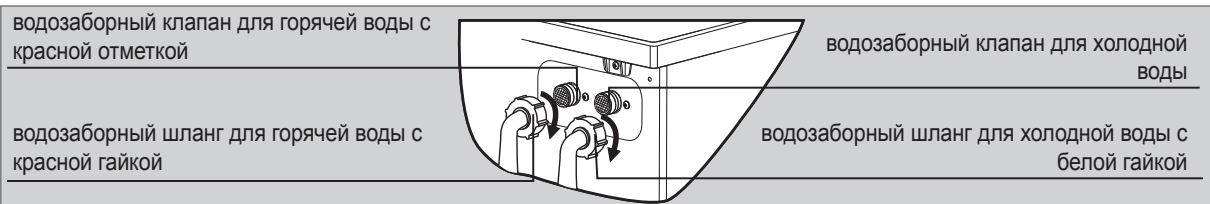


Подсоединение водозаборного шланга

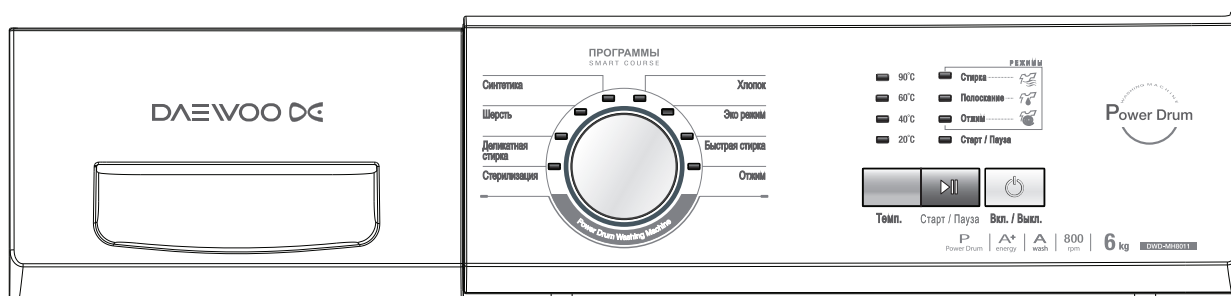
Подсоедините водозаборный шланг, который входит в комплект поставки, к крану на 3/4" резьбы. Не используйте бывшие в употреблении шланги. Подсоединение должно отвечать местным гидротехническим и строительным нормам.



Если на задней панели есть только один водозаборный клапан, подсоедините его к крану холодной воды. Если на панели два клапана, один подключается к крану холодной воды, а второй - к крану горячей воды. См. рисунок ниже.



Примечание: Не все модели имеют клапан для подключения к крану горячей воды.



1. Ручка- регулятор

Поворачивайте ручку- регулятор по или против часовой стрелки, чтобы выбрать программу: Синтетика, Шерсть, Деликатная стирка, Стерилизация, Хлопок, Эко режим, Быстрая стирка или Отжим. После того, как Вы нажмете кнопку Старт/ Пауза, и стиральная машина начнет работу, выбранную программу изменить нельзя. Информацию о программах см. на стр.8.

2. Температура

Если ни один из индикаторов температуры не горит, значит, установлена холодная температура воды. С помощью кнопки Темп. выберите нужную температуру. См. подробную информацию на стр.8.

3. Старт/ Пауза

Нажмите, чтобы запустить/ приостановить работу машины. Индикатор Старт/ Пауза мигает, когда машина находится в режиме ожидания или паузы, и горит, когда стиральная машина находится в процессе работы.

4. Вкл./ Выкл.

Нажмите, чтобы включить/ выключить стиральную машину.

ВАЖНО!

Убедитесь, что Вы выключили стиральную машину по завершении процесса стирки.

Примечание:

- Эко режим.

Эко режим 60°C и 40°C подходит для стирки хлопкового белья средней степени загрязнения.

Это наиболее оптимальная программа по величине потребления электроэнергии и воды.

Фактическая температура в этой программе может отличаться от заявленной.

Программы стирки

Программа	Время (мин.)	Темп. (°C)	Кол-во полосканий	Скорость отжима (об./мин.)			Макс. загрузка (кг)
				MH80	MH10	MH12	
Хлопок	86	Холодная /20/ 40 /60	2	800	1000	1200	6
Эко режим	108	Холодная /20/40/60	2	800	1000	1200	6
Быстрая стирка	16	Холодная /20/40	2	800	1000	1200	1.5
Отжим	13	--	0	800	1000	1200	6
Стерилизация	138	90	2	800	1000	1200	3.5
Деликатная стирка	50	Холодная /20/40	2	400	400	400	2
Шерсть	58	Холодная /20/ 40	2	600	600	600	1.5
Синтетика	59	Холодная /20/ 40 /60	2	800	800	800	3.5

Примечание: время, указанное в таблице, приблизительно. Время работы стиральной машины зависит от типа белья, веса и выбранной температуры. Режимы температуры, устанавливаемые по умолчанию, выделены в таблице жирным шрифтом.

Перед первой стиркой белья необходимо запустить один полный цикл стирки без белья:

1. Подключите питание. Откройте кран.
2. Нажмите кнопку Вкл./Выкл. и с помощью ручки- регулятора выберите режим Хлопок.
3. Нажмите кнопку Старт/ Пауза.

Данная процедура способствует очищению бака от воды, оставшейся после заводского тестирования стиральной машины.

Подготовка к стирке

1. Подсоедините водозаборный шланг. Поверните кран.
2. Убедитесь, что розетка надежно заземлена. Вставьте штепсельную вилку в розетку.
3. Поправьте сливной шланг, если необходимо.

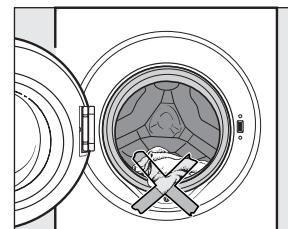
Подготовка одежды к стирке

1. Отсортируйте вещи по цвету и по условиям стирки. У большинства вещей есть ярлык с указаниями по уходу на воротнике или на внутреннем боковом шве.
2. Перед тем, как стирать вещи, убедитесь, что все карманы пусты. Посторонние предметы, такие как монеты, скобки, скрепки и т.п., могут повредить как сами вещи, так и стиральную машину.
3. Перед стиркой закройте все молнии, застегните крючки и т.п.
4. Темные вещи, которые сильно красятся, необходимо первые несколько раз стирать отдельно от всех остальных. Светлые и темные вещи следует всегда стирать раздельно.
5. Сильно загрязненные вещи следует предварительно обработать жидким моющим порошком или пятновыводителем и т.п.
6. Вещи, которые могут свалиться, а также вещи с шерстяными вставками, следует стирать, вывернув наизнанку.



Загрузка вещей в бак

Расправьте белье, загрузите в бак так, чтобы белье располагалось свободно. Одновременная загрузка и больших, и маленьких вещей дает лучшие результаты стирки и способствует более сбалансированному распределению белья во время отжима. Вода и электричество расходуются наиболее экономично, когда загружается полный бак машины. Тем не менее, не перегружайте машину во избежание плохого качества стирки и замятия белья.



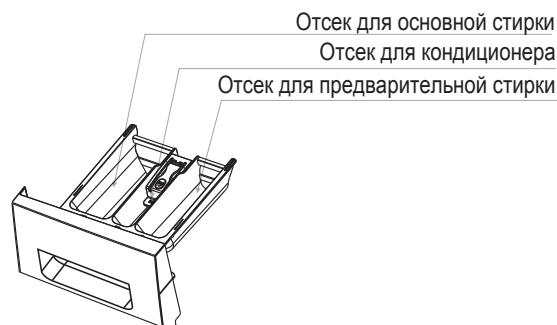
Примечание: Убедитесь, что белье не зажато между уплотнителем и дверцей машины.

Ящик для моющих средств

1. Откройте ящик и поместите порошок в отсек, маркированный “Ш” или “II”.
2. Добавьте кондиционер в отсек, маркированный “☼” или “☼”. Не превышайте максимальную отметку.
3. Добавьте порошок в отсек для предварительной стирки, маркированный “Ш” или “I”, если необходима предварительная стирка.
4. Закройте ящик.

Оптимальное количество средств для стирки зависит от следующих факторов:

- количество белья
- степень загрязнения белья:
 - слабо загрязненное
Нет видимых загрязнений и пятен. Возможно присутствие не сильно выраженного запаха грязного белья.
 - средне загрязненное
Присутствуют видимые загрязнения и/ или неглубокие пятна.
 - сильно загрязненное
Присутствуют видимые загрязнения и/ или засохшие пятна.
- жесткость воды



Примечание: Рекомендуется использовать малопенящийся порошок.

Процесс стирки

1. Откройте кран подачи воды. Подключите машину к сети питания.
2. Откройте дверцу. Загрузите белье в бак.
3. Закройте дверцу. Поместите необходимое количество порошка и кондиционера в соответствующие отсеки. Закройте ящик.
4. Нажмите кнопку Вкл./Выкл. С помощью ручки- регулятора выберите нужную программу стирки.
5. С помощью кнопки Температура выберите нужную температуру воды.
6. Нажмите Старт/ Пауза.
7. По завершении процесса стирки стиральная машина издает предупреждающие звуковые сигналы.


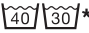




Примечание: По завершении цикла стирки стиральная машина переключается в режим ожидания. Питание автоматически отключится через 10 минут.

Важно:

Параметры питания данной стиральной машины 220 В, 50 Гц.

Перед подключением стиральной машины убедитесь, что параметры Вашей домашней сети совпадают с параметрами, указанными на паспортной табличке машины.

Программы стирки

Программа	Символ	Ткани
Хлопок		Хлопок, лен, хлопкосодержащие ткани, например, столовое белье, полотенца, нижнее белье, футболки и т.п.
Быстрая стирка		Небольшое количество белья, которое требуется "освежить" и которое можно стирать в программе Хлопок.
Отжим		Отдельный цикл полоскания для хлопковых и льняных вещей.
Эко режим		Хлопок, лен, хлопкосодержащие ткани, например, столовое белье, полотенца, нижнее белье, футболки и т.п.
Синтетика		Синтетические и смешанные ткани, нижнее белье, цветные вещи, вещи, не дающие усадку, и т.п.
Шерсть		Шерстяные и смесовые ткани, которые стираются вручную или в стиральной машине. Если на ярлыке не указана рекомендуемая температура стирки, установите температуру воды Холодная. Также эта программа подходит для шелковых тканей, которые необходимо стирать вручную. Скорость отжима в этой программе снижена по сравнению с другими программами.
Деликатная стирка		Используется для деликатных синтетических, смешанных тканей, вискозы и не требующих особого ухода хлопковых тканей. Также подходит для шелковых тканей, пригодных для стирки в стиральной машине.

Программа Стерилизация используется для стирки белых хлопковых, льняных вещей, невыцветающих полотенец и постельного белья. Перед стиркой проверяйте информацию по уходу на ярлыках изделий.

Примечание: Стиральная машина оснащена устройством контроля баланса, которое должно гарантировать устойчивое положение машины во время отжима. Устройство активируется, когда белье в баке распределено неровно. Белье перераспределяется путем вращения барабана в обратную сторону. Это действие может повторяться несколько раз до тех пор, пока дисбаланс не будет устранен. Если по истечении 15 минут дисбаланс белья устранить не удалось, машина не будет продолжать отжим. В этом случае перераспределите белье вручную и переустановите программу Отжим.

Блокировка дверцы

- После запуска машины дверца корпуса машины будет заблокирована, даже если Вы нажмете кнопку Старт/ Пауза. Чтобы разблокировать дверцу, нажмите кнопку Вкл./Выкл., машина выключится. Дверца разблокируется в течение 2 минут.
- Дверца будет заблокирована, если температура внутри барабана выше 53 °C.
- Дверца будет заблокирована, если вода в баке выше определенного уровня.
- По завершении цикла стирки дверца будет разблокирована в течение 2 минут.

Важно:

Не пытайтесь открыть дверцу, если цикл стирки еще не завершен или если подача питания отключилась во время работы машины. Температура внутри барабана может быть очень высокой, и Вы рискуете получить ожог.

- ⚠ Перед чисткой стиральной машины выключите ее и отключите от сети питания, вынув штепсельную вилку из розетки.
- ⚠ Стиральную машину запрещено поливать водой.

Очищение внешней поверхности

Очистите внешнюю поверхность стиральной машины с помощью мягкого неабразивного моющего средства или мыла. Смойте остатки моющего средства с помощью смоченной в воде и тщательно отжатой тряпочки. Вытрите насухо мягкой тряпочкой.

- ⚠ Во избежание повреждения пластиковых поверхностей и других компонентов стиральной машины не используйте растворители, абразивы, средства для очищения стекла или универсальные чистящие средства.

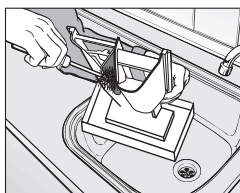
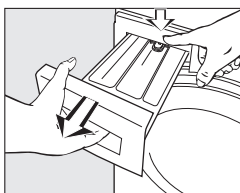
Барабан

Очищайте барабан каждые 3 месяца с помощью программы Стерилизация без загрузки белья.

Очищение ящика

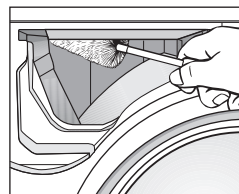
Регулярно очищайте ящик стиральной машины от остатков средств для стирки:

- Вытяните ящик на себя до упора. Слегка надавливая на ящик вниз, вытяните его из отсека.
- Прочистите ящик.
- С помощью щеточки и теплой воды очистите отсеки ящика.



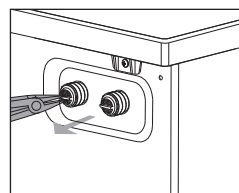
Очищение отсека для ящика

С помощью ерша очистите отсек для ящика от остатков моющих средств.



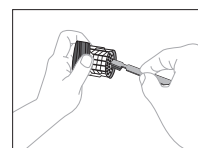
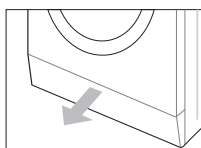
Чистка водозаборного фильтра

С помощью заостренных плоскогубцев выньте пластмассовый фильтр. Прочистите, вставьте его назад и зафиксируйте. Проверяйте фильтр каждые 6 месяцев или чаще в случае, если сбои в подаче воды случаются довольно часто.



Примечание: Не забудьте закрепить фильтр на своем месте после очищения.

Чистка фильтра сливного насоса



1. Выключите машину, отсоедините ее от сети питания. С помощью отвертки откройте крышку насоса.
2. Подставьте какую-либо емкость под отверстие насоса. Открутите и выньте фильтр.
3. Тщательно прочистите фильтр.

Примечание: Фильтр следует очищать каждые 2 месяца, а также если одновременно начинают мигать индикаторы “Полоскание” и “Отжим”.

Важно:

Если машина будет помещена в температурные условия ниже 0 °С, следует принять следующие меры предосторожности:

1. Перекройте кран подачи воды.
2. Отсоедините водозаборный шланг.
3. Снимите сливной шланг с задней опоры. Поместите концы сливного и водозаборного шлангов в емкость. Включите программу Отжим.
4. Отключите устройство от сети питания.
5. Прикрутите водозаборный шланг. Установите сливной шланг на место.
6. Перед последующим включением машины убедитесь, что температура в помещении выше 0 °С.

Неполадки и способы их устранения

Приложение

Проблема	Код ошибки	Возможная причина	Решение
Машина заливает воду в бак слишком долго.	Мигает индикатор "Отжим".	<ol style="list-style-type: none">1. Не открыт кран подачи воды.2. Открепился сливной шланг.	<ol style="list-style-type: none">1. Откройте кран подачи воды.2. Закрепите шланг на своем месте.
Дверца не блокируется.	Мигает индикатор "Полоскание".	<ol style="list-style-type: none">1. Дверца закрыта неплотно.2. Между уплотнителем и дверцей застряло белье.	<ol style="list-style-type: none">1. Плотно закройте дверцу.2. Поместите все белье в барабан полностью. Белье не должно свисать из бака.
Машина сливает воду слишком долго.	Мигают индикаторы "Полоскание" и "Отжим".	<ol style="list-style-type: none">1. Сливной шланг смят или перекручен.2. Засорен фильтр сливного насоса.3. Трубы системы слива засорены.	<ol style="list-style-type: none">1. Поправьте сливной шланг.2. Прочистите фильтр сливного насоса.3. Систему слива следует проверить и прочистить.

Характеристики		Модель	DWD-MH80'S	DWD-MH10'S	DWD-MH12'S
Параметры питания		220 В~, 50 Гц			
Объем загрузки		6.0 кг	6.0 кг	6.0 кг	
Номинальная мощность		2100Вт			
Давление воды		0.02-0.8 МПа			
Энергопотребление в режиме ожидания		0.3Вт	0.1Вт	0.1Вт	
Энергопотребление во включенном состоянии		0.7Вт	0.3Вт	0.3Вт	
Время работы программы (мин.)	Стандартная 40°C	179	182	179	
	Стандартная 60°C	189	195	189	
Остаточная влажность		D	C	B	
Класс энергоэффективности		A+	A+	A+	
Потребление воды		46л	43л	42л	
Вес нетто/ брутто		54 кг / 58 кг	64 кг / 68 кг	64 кг / 68 кг	
Размер (ШxГxВ) мм		595X470X845	595X470X845	595X470X845	

В целях усовершенствования устройства технические характеристики и дизайн могут изменяться без предварительного уведомления.

Внимание: Фактические параметры могут отличаться от номинальных в зависимости от давления, жесткости и температуры поступающей воды, комнатной температуры, типа белья и объема загрузки, колебаний в подаче электропитания и выбранных опций.

Защита окружающей среды

Утилизация электрического и электронного оборудования.



Данный символ на изделии, его комплектующих или упаковке означает, что данное изделие подлежит обязательной утилизации. Пожалуйста, сдайте отработавшее изделие в пункт приема электрического и электронного оборудования для переработки. В некоторых странах, в т.ч. странах ЕС, разработаны специальные схемы сбора единиц отработавшего электрического и электронного оборудования. Соблюдая правила утилизации этого оборудования, Вы внесете свой вклад в сохранение окружающей среды и здоровья человечества. Вторичная переработка материалов сохраняет природные ресурсы. Поэтому, пожалуйста, не выбрасывайте отработавшее оборудование вместе с бытовыми отходами. Более подробную информацию о вторичной переработке оборудования Вы можете получить в сервисе по переработке отходов или в торговой точке, где Вы приобрели данное изделие.

Схема электрических соединений

