



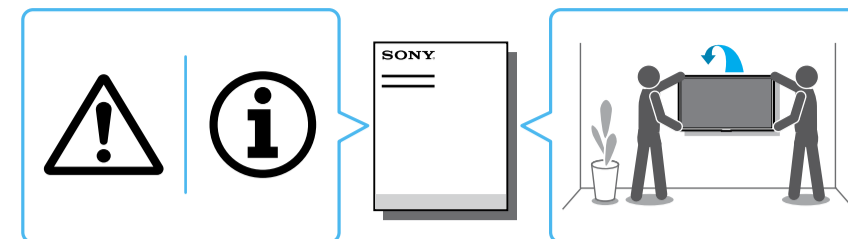
Television

# Setup Guide

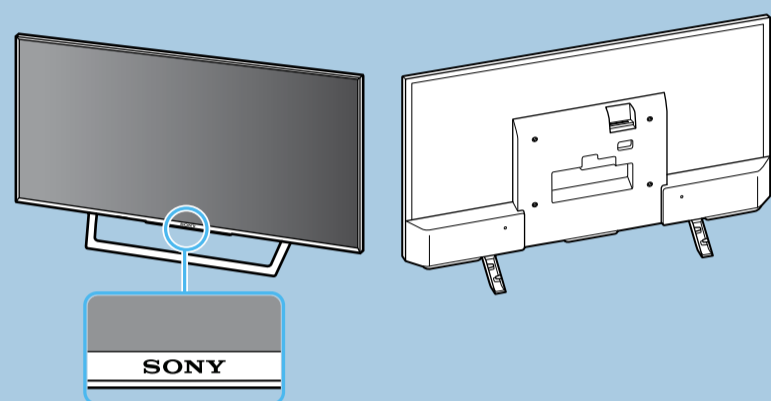
BRAVIA

KDL-49WD75x / 43WD75x / 32WD75x

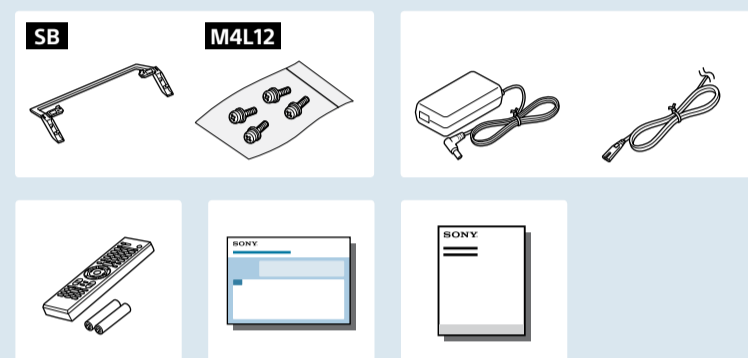
GB	Setup Guide	PL	Przewodnik ustawień
FR	Guide d'installation	CZ	Průvodce nastavením
ES	Guía de configuración	SK	Sprievodca nastavením
NL	Installatiehandleiding	HU	Beállítási útmutató
DE	Einrichtungshandbuch	RO	Ghid de configurare
PT	Guia de configuração	BG	Ръководство за настройка
IT	Guida di installazione	GR	Οδηγός εγκατάστασης
SE	Startguide	TR	Kurulum Kilavuzu
DK	Installationsvejledning	RU	Руководство по установке
FI	Asetusopas	UA	Посібник із налаштування
NO	Innstillingsveiledning		



Operating Instructions / Mode d'emploi / Manual de instrucciones / Gebruiksaanwijzing / Bedienungsanleitung / Instruções de operação / Istruzioni per l'uso / Bruksanvisning / Betjeningsvejledning / Käyttöohjeet / Bruksanvisning / Instrukcja obsługi / Návod k použití / Návod na obsluhu / Kezelési útmutató / Instruțiuni de utilizare / Инструкции за експлоатация / Οδηγίες λειτουργίας / Kullanma Kilavuzu / Інструкція по експлуатації / Інструкції з експлуатації



Название продукта: Телевизор  
Назва виробу: Телевізор

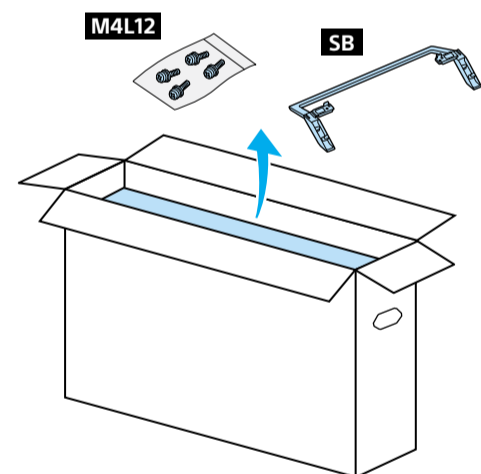


★1

Only on limited region / country / TV model.  
Uniquement pour certaines régions, certains pays ou certains modèles de téléviseur.  
Solo en algunos países/regiones/modelos de televisor.  
Bepoort tot bepaalde regio's/landen/tv-modellen.  
Nur in bestimmten Regionen/Ländern bzw. für bestimmte Fernsehmodelle.  
Apenas em determinadas regiões/países/modelos de televisor.  
Solo su modelli di televisore e in regioni/paesi limitati.  
Endast för begränsad region/land/TV-modell.  
Kun ved begrænset region/land/TV-model.  
Vain rajoitettuilla alueilla/maissa/TV-malleissa.  
Kun i begrenset region/land/TV-modell.  
Wyłącznie w przypadku niektórych regionów/krajów/modeli telewizora.  
Pouze pro omezené oblasti/země/modely televizoru.  
Len v obmedzených oblastiach/krajinách/modeloch TV prijímačov.  
Csak egyes régiókban/országokban/tv-modelleken.  
Numai pentru anumite țări/regiuni/modele de televizor.  
Само за определени региони/страни/моделі телевізори.  
Μόνο σε περιορισμένες περιοχές/χώρες/μοντέλα τηλεόρασης.  
Sadece belirli bölgelerde/ülkelerde/televizyon modellerinde.  
Тільки в określених регіонах/странах/моделях телевізора.  
Не в усіх країнах і регіонах та не в усіх моделях телевізорів.

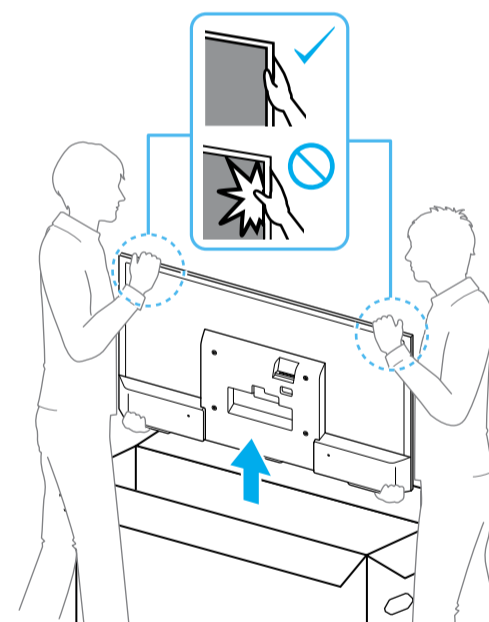


1

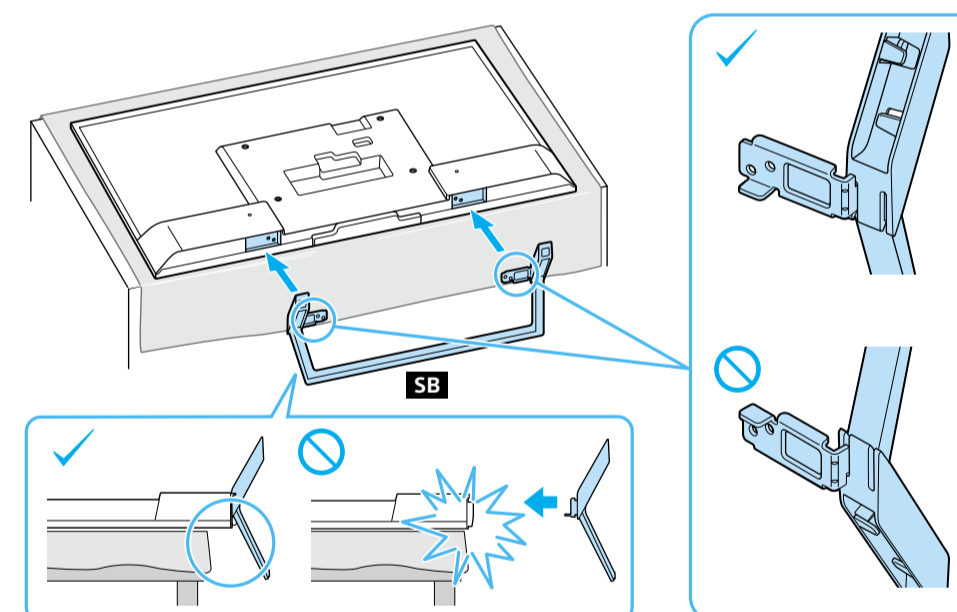


1.5 N·m/1,5 N·m  
{15 kgf·cm}

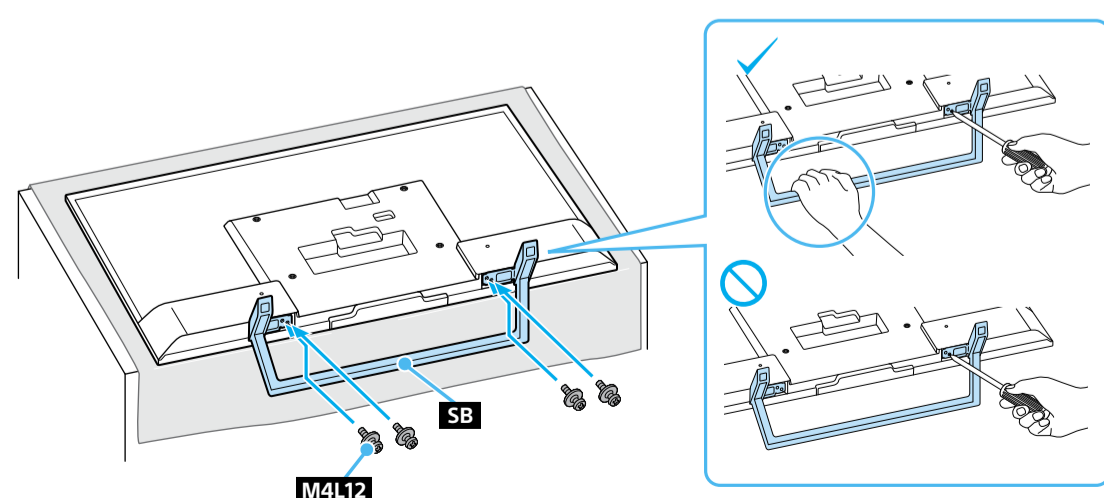
2

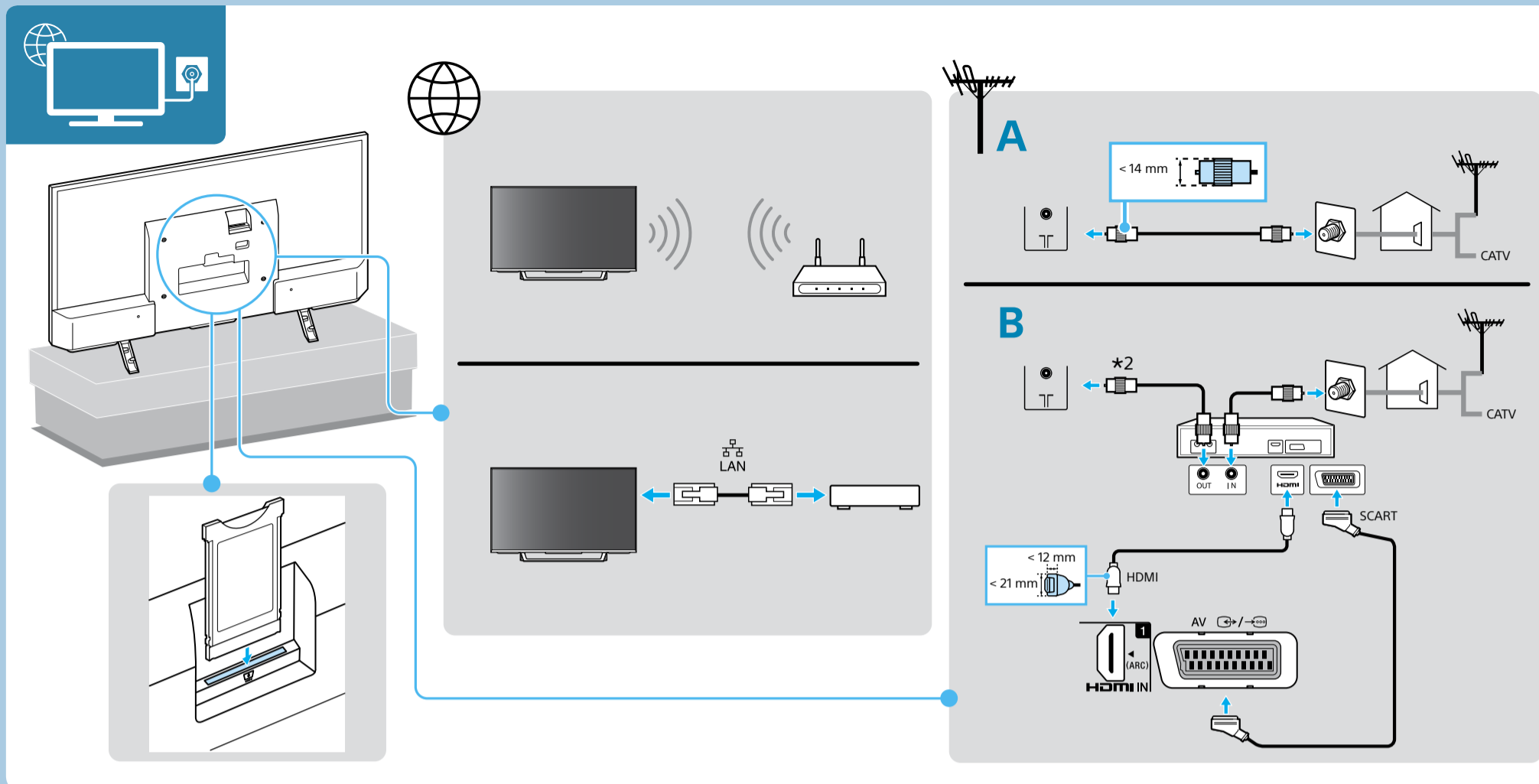


3



4





**Connections** for aerial or cable antenna (A), with terrestrial/cable set top box (B). Select HDMI or SCART connection. See Operating Instructions for additional connection information.

\*2 STB with recording function, connect to **T** for cable reception.

**Racordements** de l'antenne ou du câble d'antenne (A), avec un décodeur terrestre/câble (B). Sélectionnez le raccordement HDMI ou Péritel (SCART).

Voir le mode d'emploi pour plus d'informations sur la connexion.

\*2 STB avec fonction d'enregistrement, connexion à **T** pour la réception par câble.

**Conexiones** para antena o cable de antena (A), con decodificador terrestre o por cable (B). Seleccione conexión HDMI o SCART.

Consulte el Manual de instrucciones para obtener información complementaria sobre la conexión.

\*2 STB con función de grabación, conecte **T** para la recepción por cable.

**Aansluitingen** voor een (kabel)antenne (A), met terrestrische/kabelsettopbox (B). Kies voor een HDMI- of SCART-aansluiting.

Zie de gebruiksaanwijzing voor aanvullende informatie over aansluitingen.

\*2 STB met opnamefunctie: sluit aan op **T** voor kabelontvangst.

**Verbindungen** für Antennenanlage oder Kabelantenne (A) mit terrestrischer/Kabel-Set-Top-Box (B). Wählen Sie die HDMI- oder SCART-Verbindung.

Weitere Verbindungsinformationen finden Sie in der Bedienungsanleitung.

\*2 Eine STB mit Aufnahme-funktion schließen Sie für den Kabelempfang an **T** an.

**Ligações** para antena ou cabo de antena (A), com set top box de cabo/terrestre (B). Seleccione a ligação HDMI ou SCART.

Consulte as Instruções de Operações para obter informação adicional acerca da ligação.

\*2 STB com função de gravação, ligue a **T** para recepção por cabo.

**Collegamenti** per antenna o antenna via cavo (A), con decoder terrestre/via cavo (B). Selezionare il collegamento HDMI o SCART.

Consultare le istruzioni per l'uso per ulteriori informazioni sui collegamenti.

\*2 STB con funzione di registrazione, collegare a **T** per la ricezione via cavo.

**Anslutningar** för antenn eller kabel-TV (A), med markändnings-/kabelbox (B). Välj HDMI- eller SCART-anslutning.

Se bruksanvisningen för ytterligare anslutningsinstruktioner.

\*2 STB med inspelningsfunktion, anslut till **T** för kabelmottagning.

**Tiitännät** antennelle tai kaapeli-TV:lle (A) satelliit-/kabel-set-top-boks (B). Valitse HDMI- tai SCART-liitäntä.

Katso käyttöohjeista lisätietoja liittämisestä.

\*2 STB med optagingsfunktion, tilslut til **T** for kabelmottak.

**Tilkoblinger** for antenne eller kabelantenne (A), med landlig/kabeldekode (B). Velg HDMI- eller SCART-tilkobling.

Se bruksanvisningen for informasjon andre tilkoblinger.

\*2 STB med optaksfunksjon, koble til **T** for kabelmottak.

**Podłączenie** anteny naziemnej lub sygnału kablowego (A), z kablowym/satelitarnym urządzeniem STB (B). Wybierz podłączenie HDMI lub SCART.

Dodatkowe informacje można znaleźć w Instrukcji obsługi.

\*2 STB z funkcją nagrywania, podłącz do **T** w przypadku odbioru kablowego.

**Připojení** pro anténu nebo kabelovou anténu (A), s pozemním/satelitním set top boxem (B). Zvolte připojení HDMI nebo SCART.

Doplňující informace o možných zapojeních viz Návod k použití.

\*2 STB s funkcí nahrávání připojte ke konektoru **T** pro příjem prostřednictvím kabelu.

**Pripojenia** pre anténu alebo kábelovú anténu (A) so set top boxom terestriálneho alebo kábelového televízneho vysielania (B). Vyberte pripojenie HDMI alebo SCART.

Ďalšie informácie o pripojení nájdete v Návoде na obsluhu.

\*2 Set top box s funkciou nahrávania pripojte ku konektoru **T** na príjem vysielania kábelovej televízie.

**Csatlakozások**, antenna- vagy kábel (A), földi sugárzású/kábeles beltéri egységgel (B). Válassza a HDMI vagy a SCART kapcsolatot.

A kiegészítő csatlakozással kapcsolatos információkért lásd a Kezelési útmutatót.

\*2 STB rögzítési funkcióval, csatlakozzon a **T** aljzathoz a kábeles vételhez.

**Conexiuni** pentru antenă prin satelit sau cablu (A), cu decodor terestru/pe cablu (B). Selectați conexiunea HDMI sau SCART.

Consultați Instrucțiunile de utilizare pentru informații suplimentare despre conexiune.

\*2 Pentru STB cu funcție de înregistrare, conectați-vă la **T** pentru recepție prin cablu.

**Свързване** на ефирна антена или кабелна ТВ (A). Свързване на приемник за наземна/цифрова телевизия (B). Изберете свързване чрез HDMI или SCART.

Вижте Инструкциите за експлоатация за допълнителна информация относно свързването.

\*2 Свържете декодер с функции за запис, към **T**, за да приемате кабелна.

**Συνδέσεις** για κεραία (A), με επίγειο/καλωδιακό αποκωδικοποιητή (B). Επιλέξτε σύνδεση HDMI ή SCART.

Ανατρέξτε στις Οδηγίες Χρήσης για επιπλέον πληροφορίες σύνδεσης.

\*2 STB (αποκωδικοποιητής) με λειτουργία εγγραφής, συνδέστε στο **T** για καλωδιακή λήψη.

**Karasal/kablo** yayını STB (Set Top Box) (B) ile anten veya anten kablosu (A) için bağlantılar. HDMI veya SCART bağlantısını seçin.

Bağlantı ile ilgili daha fazla bilgi için Kullanma Kılavuzu'na bakınız.

\*2 Kayıt işlevli STB'de, kablo sinyali alımı için **T** ile gösterilen yuvaya bağlayın.

**Подключения** для антенны или кабеля (A), при наличии наземной/кабельной приставки (B). Выберете подключение HDMI или SCART.

Дополнительные сведения о подключении см. в инструкции по эксплуатации.

\*2 STB с функцией записи подключите к **T** для приема кабельного вещания.

**Підключення** для ефірної чи кабельної антени (A), з ефірним/кабельним декодером (B). Виберіть підключення HDMI або SCART.

Для додаткової інформації по підключенню див. інструкції з експлуатації.

\*2 STB з функцією записування, підключіть до гнізда **T** для кабельного телебачення.

