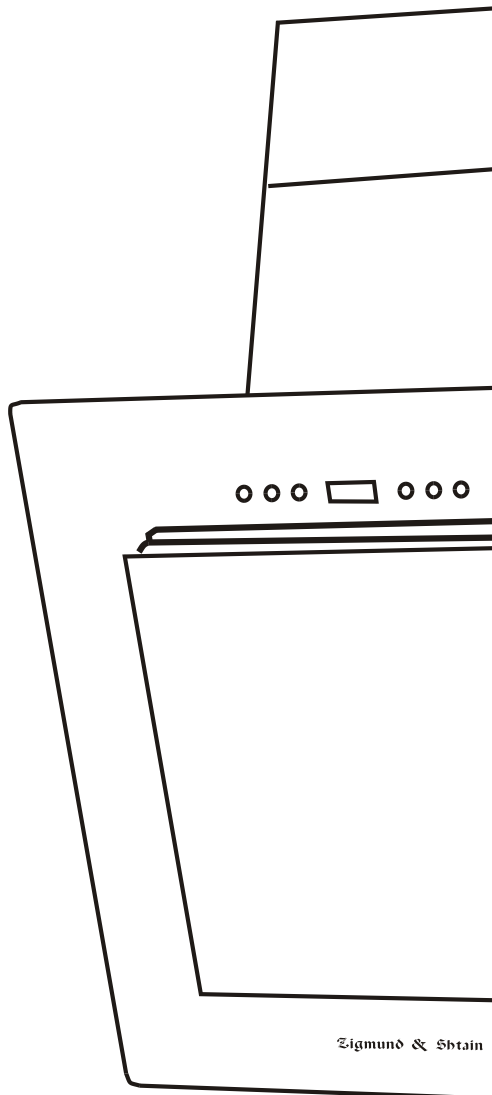


РУКОВОДСТВО ПО ЭКСПЛУАТАЦИИ

Кухонная вытяжка

К 215.61 В \ К 215.91 В

К 215.61 W \ К 215.91 W



Zigmund & Shtain

Узнайте больше!
на www.zigmundshtain.ru

СОДЕРЖАНИЕ

ТЕХНИЧЕСКИЕ ХАРАКТЕРИСТИКИ	2
РАЗМЕР	3
ОСНОВНЫЕ ДЕТАЛИ	4
ПРОЦЕДУРА УСТАНОВКИ	5-7
ЭКСПЛУАТАЦИЯ	8-9
ОБСЛУЖИВАНИЕ	10-11
ЗАМЕЧАНИЯ ПО БЕЗОПАСНОСТИ	12-13
УСТРАНЕНИЕ НЕИСПРАВНОСТЕЙ	14



**ПРОЧИТАЙТЕ И СОХРАНИТЕ ДАННОЕ
РУКОВОДСТВО ПО ЭКСПЛУАТАЦИИ**

ВНИМАНИЕ:

Данная продукция имеет маркировку – символ: 

Согласно Директиве по утилизации электрического и электронного оборудования, такое оборудование должно собираться и обрабатываться отдельно. Если в будущем вам понадобится утилизировать данное изделие, НЕ утилизируйте его с бытовыми отходами. Если это возможно, следует отправить это изделие в пункт приема и утилизации электрического и электронного оборудования.

ТЕХНИЧЕСКИЕ ХАРАКТЕРИСТИКИ

Уважаемый покупатель!

Благодарим вас за приобретение нашей вытяжки. Надеемся, что она удовлетворит все ваши потребности. Просим вас внимательно прочитать данную инструкцию прежде, чем начинать использование вытяжки для получения наилучших результатов при ее эксплуатации.

ТЕХНИЧЕСКИЕ ХАРАКТЕРИСТИКИ

Номер модели: К 215.61 В \ К 215.91 В \ К 215.61 W \ К 215.91 W

Общая мощность: 204 Вт

Двигатель: 200 Вт

Освещение: 2 X 2 Вт (галогеновые)

Напряжение: 220В~240 В

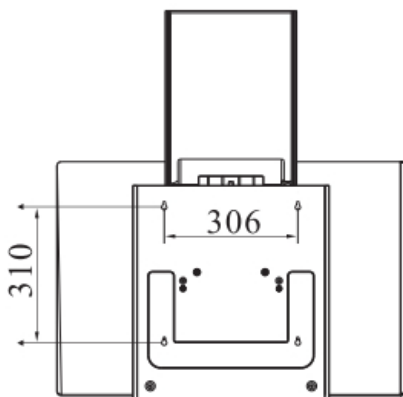
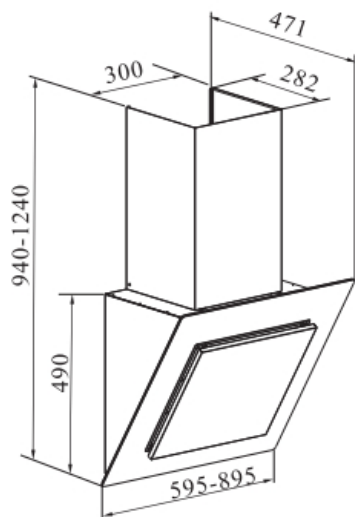
Частота: 50 Гц

Фильтр: Шестислойная сетка \ Угольный

Управление: Сенсорное

РАЗМЕР

Габариты моделей.

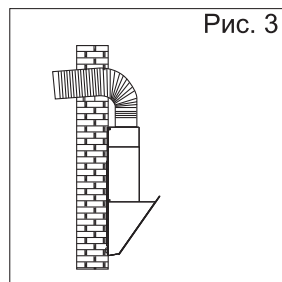
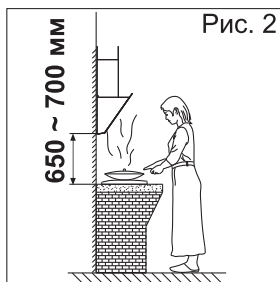
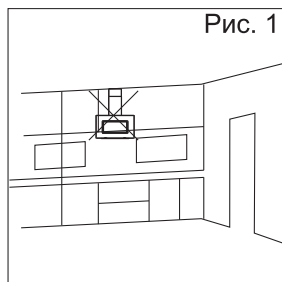


ОСНОВНЫЕ ДЕТАЛИ

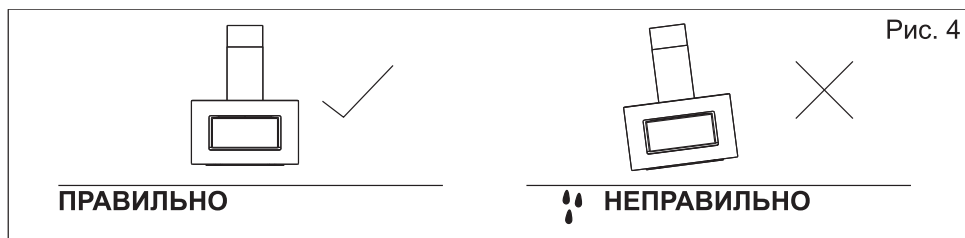


ТРЕБОВАНИЯ К УСТАНОВКЕ

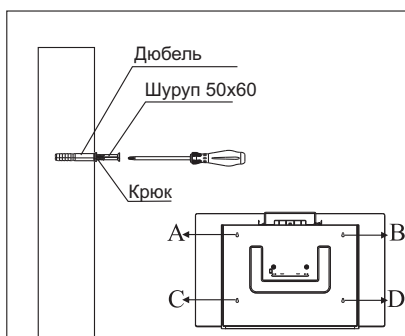
1. Не устанавливайте вытяжку в помещении, где много дверей или окон во избежание снижения эффекта вытягивания в процессе конвекции (рис.1).
2. Устанавливайте вытяжку прямо над горелкой. Рекомендуемое расстояние между вытяжкой и горелкой – мин. 650 мм, макс. 700 мм (рис.2).
3. Для наилучшего результата, не удлиняйте трубу на выходе слишком сильно, постарайтесь как можно меньше ее перегибать, убедитесь в том, что соединение герметично (рис. 3).
4. После установки вытяжки на стену убедитесь в том, что вытяжка висит ровно и вертикально (рис. 4).
5. Выход воздуха не должен быть соединен с дымоходами труб или трубопроводами газов горения. Ни при каких обстоятельствах выход воздуха не должен быть соединен с дымоходами вентиляции, перед которыми установлены устройства сжигания топлива.



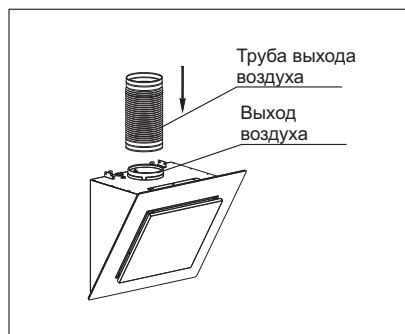
ПРОЦЕДУРА УСТАНОВКИ



ВЫТЯЖКА МОЖЕТ ИМЕТЬ ОЧЕНЬ ОСТРЫЕ КРАЯ; НАДЕВАЙТЕ ЗАЩИТНЫЕ ПЕРЧАТКИ ДЛЯ СНЯТИЯ И УСТАНОВКИ ЕЕ ДЕТАЛЕЙ, А ТАКЖЕ ПРИ ОЧИСТКЕ И ОБСЛУЖИВАНИИ

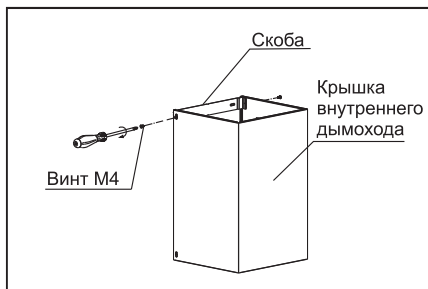


Шаг 1: просверлите в стене 4 отверстия по размеру, диаметром 8 мм, глубиной 75-85 мм. Вставьте 4 дюбеля в них. Заверните 4 шурупа размером 5x60 мм, которые закрепляют и вытяжку, и дюбели (поставляются с изделием). Убедитесь в надежном, неподвижном креплении.

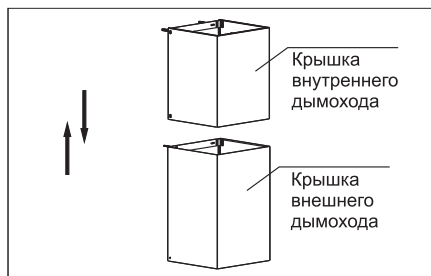


Шаг 2: извлеките из упаковки вытяжку и аккуратно поместите на рабочую поверхность. Закрепите переходник в трубу выхода воздуха, затем прикрепите трубу выхода воздуха к верхней части переходника, убедитесь в том, что крепление к переходнику надежное.

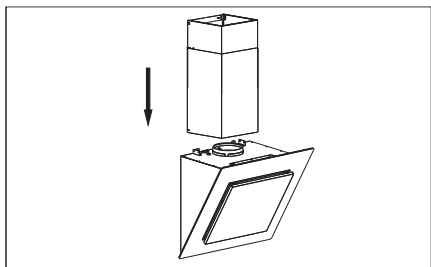
ПРОЦЕДУРА УСТАНОВКИ



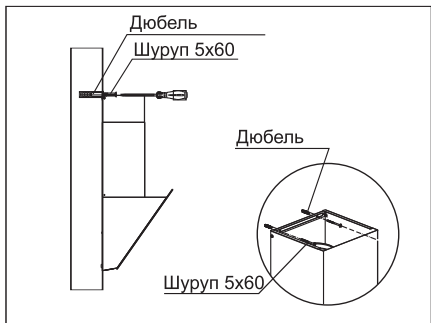
Шаг 3: сопоставьте скобу с отверстиями в крышке внутреннего дымохода и надежно закрепите винтами М4. Сопоставьте скобу с отверстиями на крышке внешнего дымохода и также надежно закрепите винтами М4.



Шаг 4: вставьте крышку внутреннего дымохода в крышку внешнего дымохода.

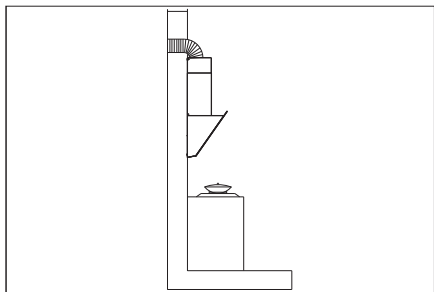


Шаг 5: сопоставьте отверстия крышки внешнего дымохода с блоком нагнетания воздуха, прикрепите крышку внешнего дымохода к блоку нагнетания воздуха с помощью восьми винтов М4 × 10, которые имеются вместе с устройством для крепления. Действуйте согласно иллюстрации.

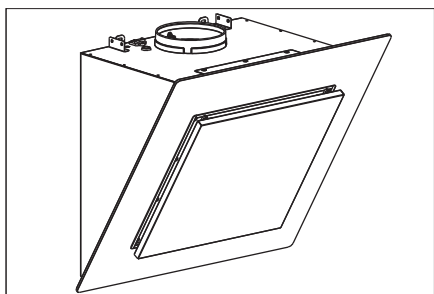


Шаг 6: 1.вытяните крышку внутреннего дымохода на нужную высоту, на стене отметьте два отверстия скобы крышки внешнего дымохода ручкой. 2. Аккуратно опустите внутреннюю крышку, просверлите отверстия глубиной 75-85 мм горизонтально, используя сверло на 8 мм. 3. 4. Вставьте дюбели в отверстия. Сопоставьте крышку внутреннего дымохода с отверстиями, закрепите ее двумя шурупами 5x60 (поставляются с изделием).

ПРОЦЕДУРА УСТАНОВКИ



Шаг 7:
вытяните трубу выхода воздуха на улицу.
Постарайтесь, чтобы изгиб трубы
составлял более 120°.



Шаг 8: Если вы желаете открыть
стекло-фильтр, вы можете открыть его,
нажав в место замка.
Примечание: фильтр-стекло не
закрепляется само после открывания.

ЭКСПЛУАТАЦИЯ

Этот переключатель является сенсорным: слегка касайтесь его пальцем,
чтобы управлять им.

ЭКСПЛУАТАЦИЯ

На панели управления находятся 5 сенсорных кнопок: низкая скорость, средняя скорость, высокая скорость, освещение, таймер/выкл.

Описание функций

Включите вытяжку в розетку, при этом вы услышите двойной звуковой сигнал, загорится подсветка ЖК дисплея, на котором отображается время (12:00), по истечении 30 секунд подсветка погаснет, включится режим ожидания:

1. Настройка текущего времени (часы): в режиме ожидания (в том числе при включенной подсветке) нажмите и удерживайте в течение трёх секунд клавишу таймер/выкл, при этом вы услышите звуковой сигнал, включится режим настройки часов, время отображаемое на дисплее начнёт мигать, теперь нажатием клавиш освещения и высокой скорости установите часы (00-23) и минуты (00-59), затем нажмите клавишу таймер/выкл., чтобы подтвердить установленное время и выйти из режима настройки текущего времени.

2. Низкая скорость

В режиме ожидания нажмите клавишу соответствующей скорости, вентилятор будет вращаться с низкой скоростью; ещё раз нажмите клавишу скорости, чтобы выключить вентилятор.

3. Средняя скорость

В режиме ожидания нажмите клавишу соответствующей скорости, вентилятор будет вращаться со средней скоростью; ещё раз нажмите клавишу скорости, чтобы выключить вентилятор.

4. Высокая скорость

В режиме ожидания (исключая режим выбора текущего времени) нажмите клавишу соответствующей скорости, вентилятор будет вращаться с высокой скоростью; ещё раз нажмите клавишу скорости, чтобы выключить вентилятор.

ЭКСПЛУАТАЦИЯ

5. Таймер

В режиме работы вентилятора один раз нажмите клавишу «таймер», чтобы активировать режим установки таймера, на дисплее начнёт мигать время таймера (по умолчанию установлено 5 минут). После этого при каждом нажатии кнопки «таймер» ко времени будет прибавляться 5 минут. Можно установить следующее время таймера:

5/10/15/20/25/30/35/40/45/50/55/60 минут. Если в течение 10 секунд не была нажата какая-либо клавиша, уже выбранное время таймера автоматически подтверждается. После подтверждения выбора, на дисплее начинает мигать установленное время таймера, таймер отсчитывает время в обратном направлении. По истечении установленного времени вы услышите двойной звуковой сигнал, вентилятор выключится, на дисплее будут отображаться часы.

В режиме обратного отсчёта времени нажмите клавишу «таймер», чтобы отменить данную функцию.

6. Освещение

В режиме ожидания (исключая режим установки текущего времени) нажмите данную клавишу, чтобы включить свет; при повторном нажатии свет выключится.

7. Таймер/выкл

В режиме работы вентилятора нажмите данную клавишу, чтобы войти в режим таймера (60 секунд), через 60 секунд вентилятор выключится; в режиме отсчёта 60-ти секунд нажмите данную клавишу ещё раз, чтобы выключить вентилятор.

ОБСЛУЖИВАНИЕ



ВНИМАНИЕ: НИКОГДА НЕ ПОМЕЩАЙТЕ РУКУ В КОРПУС ВЕНТИЛЯТОРА, ЕСЛИ ПОСЛЕДНИЙ РАБОТАЕТ. ДЛЯ НАИЛУЧШЕЙ ЭКСПЛУАТАЦИИ РЕГУЛЯРНО ОЧИЩАЙТЕ ПОВЕРХНОСТЬ ВЫТЯЖКИ, ВЕНТИЛЯТОР И АЛЮМИНИЕВЫЙ ФИЛЬТР.

1. Используйте нейтральные растворы мыла или чистящих средств для очистки поверхности вытяжки. Вытирайте поверхности мягкой тканью.
2. Используйте средство для очистки нержавеющей стали, чтобы придать блеск деталям из такой стали.
3. Очищайте конусообразный фильтр раз в неделю или в зависимости от использования. Аккуратно нажмите на защелку конусообразного фильтра, снимите его и промойте с помощью средства для мытья посуды. Можно также поместить фильтр в теплую мыльную воду и очистить мягкой щеткой. Когда фильтр высохнет, установите его на место.
4. Очищайте двигатель вентилятора и другие внутренние части раз в полгода или в зависимости от использования. Эта операция должна проводиться квалифицированным лицом.
5. НЕ МОЙТЕ двигатель мыльной водой или другими жидкостями.

ЗАМЕНА ЛАМПЫ

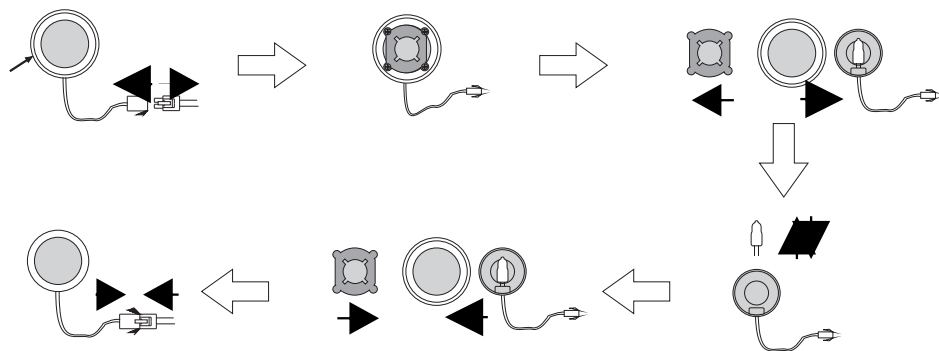
Чтобы заменить галогенную или обычную лампу (Рис. 1)

Внимание: лампа может быть горячей! Подождите, пока она не остынет.

Используйте новую лампу с теми же номинальными значениями!

Убедитесь в том, что переключатели управления отключены, а питание вытяжки вынуто из розетки! Следуйте инструкциям.

ОБСЛУЖИВАНИЕ

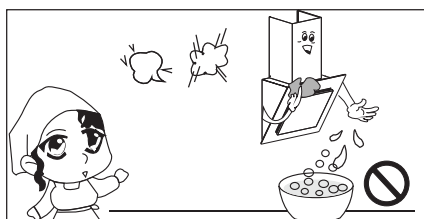


1. Извлеките фильтры, отрежьте проводное соединение лампы.
2. Нажмите на пружину, как указано на рисунке, затем извлеките лампу.
3. Запрещается заменять старую галогенную лампу новой, не соответствующую номинальным значениям!
4. Чтобы заменить обычную лампу, следуйте инструкциям:
 - A. Освободите четыре винта на блоке лампы. Снимите нижнюю крышку лампы.
 - B. Извлеките блок лампы.
 - C. Извлеките старую лампу, замените ее новой.
 - D. Установите блок лампы на место.
 - E. Установите крышку лампы.
 - F. Закрепите лампу четырьмя винтами!
4. Поверните лампу обратной стороной к вытяжке.
Подсоедините провод лампы.
5. Установите фильтры.

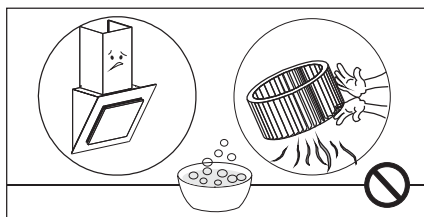
ЗАМЕЧАНИЯ ПО БЕЗОПАСНОСТИ



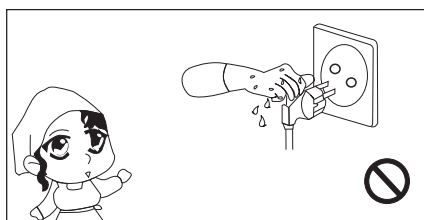
Наденьте защитные перчатки перед тем, как начнете очищать вытяжку. Во время очистки удаляйте загрязнение аккуратно.



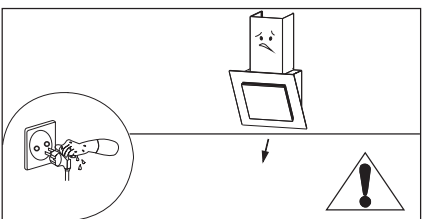
Никогда не мойте блок управления водой или другими жидкостями во избежание электрических неисправностей, которые может повлечь попадание жидкостей в панель управления.



Очистка вентилятора должна проводиться специалистом. Следите за тем, чтобы во время очистки вентилятор не был деформирован.

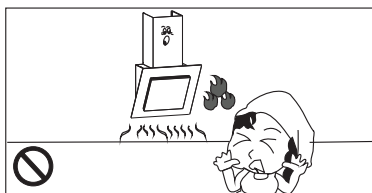


Никогда не выдергивайте вилку из розетки мокрой рукой во избежание удара электрическим током.

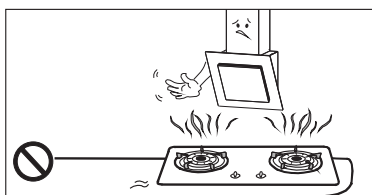


Отключите вытяжку от питания, если она не будет использоваться в течение длительного времени.

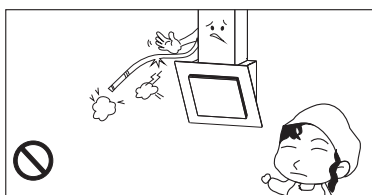
ЗАМЕЧАНИЯ ПО БЕЗОПАСНОСТИ



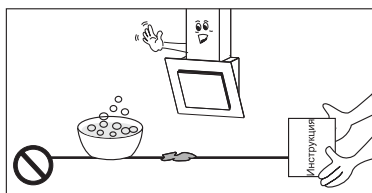
Не присоединяйте выходное отверстие к дымоходам труб или к трубопроводам газов горения.



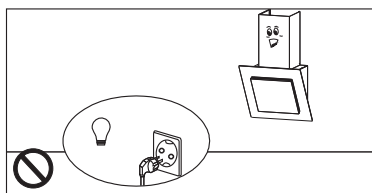
Не оставляйте открытое пламя под вытяжкой



При любом повреждении кабеля питания замените поврежденный кабель новым. Замен должен производить специалист.



Очищайте вытяжку правильно, согласно инструкции, в противном случае может появиться риск возгорания.



Замена лампочки должна проводиться квалифицированным электриком или человеком, умеющим это делать. Никогда не используйте лампы номиналом больше разрешенного.

УСТРАНЕНИЕ НЕИСПРАВНОСТЕЙ

ВНИМАНИЕ: перед обслуживанием отключите питание.
Для устранения неисправностей вам могут понадобиться крестообразная отвертка и кусачки.

СОСТОЯНИЕ	ПРИЧИНА И СПОСОБ УСТРАНЕНИЯ
Неисправна подача питания	Если подача питания неисправна, обязательно обратитесь к специалистам для ремонта.
Лампа горит, но двигатель не работает	<p>a)Снимите защиту вентилятора и проверните его рукой. Если он не вращается легко, вал или подшипники могут быть повреждены. В таком случае следует заменить двигатель.</p> <p>b)Если двигатель перестает работать и источает неприятный запах после работы, то провода двигателя могут быть сгоревшими. Замените двигатель.</p> <p>c)Если пусковой провод (желтый) не соединен с конденсатором, то проводку следует заменить.</p> <p>d)Если конденсатор поврежден, замените его новым.</p>
Лампа горит, но двигатель не работает	<p>a)Снимите фильтр и проверьте соединение между впуском воздуха и воздушной камерой на предмет уплотнения.</p> <p>b)Проверьте соединение между трубой выпуска воздуха и воздушной камерой на предмет утечки масла. Если утечка есть, заполните лаком или растворителем.</p>
Устройство вибрирует	<p>a)Если двигатели не были надежно закреплены, приверните их крепче.</p> <p>b)Если вентилятор поврежден или разбалансирован, замените его новым.</p>
Слабое всасывание	<p>a)Расстояние между вытяжкой и газовой плитой слишком велико.</p> <p>b)Слишком большое число окон (дверей), вследствие чего слишком сильна конвекция.</p> <p>c)Поскольку вытяжка установлена над окном, лучшим решением будет установить трехстворчатую картонку за вытяжкой, чтобы заполнить оконный проем.</p>
Вытяжка установлена под наклоном	<p>a)Настройте высоту вытяжки относительно потолка.</p> <p>b)Если вытяжка наклонена вперед, закрепите ее к стене шурупом (он должен выступать из стены примерно на 0,5~1см) или проверьте, прочно ли держатся шурупы, фиксирующие вытяжку.</p>
Лампа не загорается	Отверните абажур, замените лампу, приверните абажур обратно.