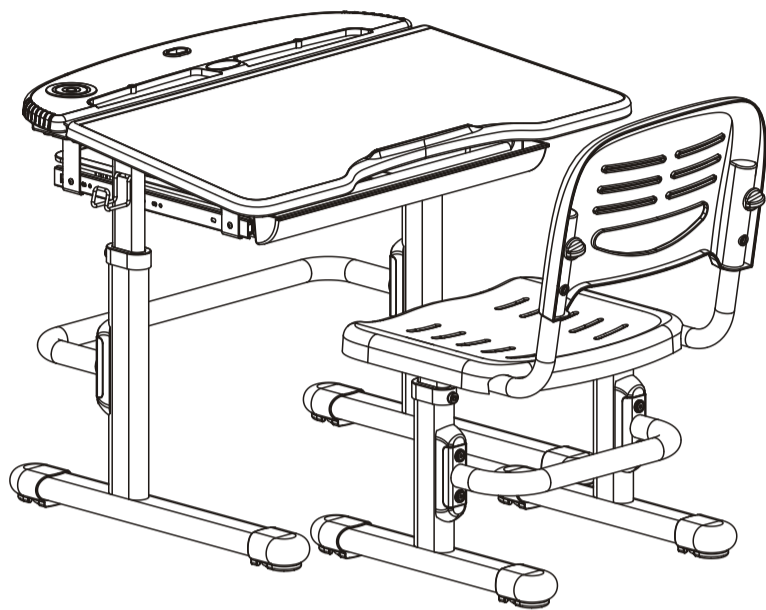
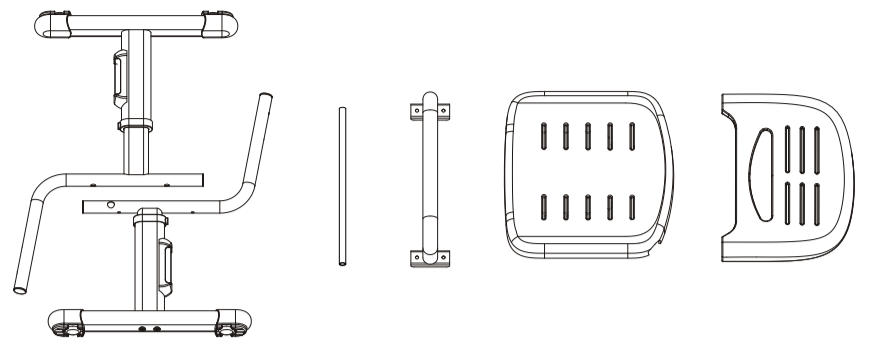


SUNDAYS



Children's Healthy Desk & Chair Детский комплект для учебы: Парта и Стул

ASSEMBLY INSTRUCTIONS
ИНСТРУКЦИЯ ПО СБОРКЕ



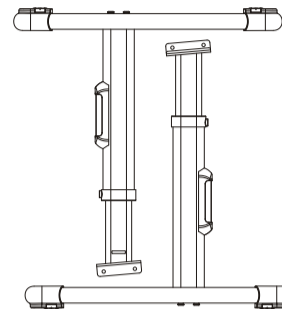
B1

B2

B3

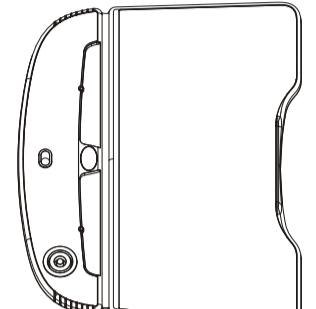
B4

B5



B6

B7



B8



A1x12



A2x12



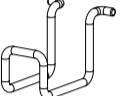
A3x4



A4x2



A5x1



A6x1

CAUTION!

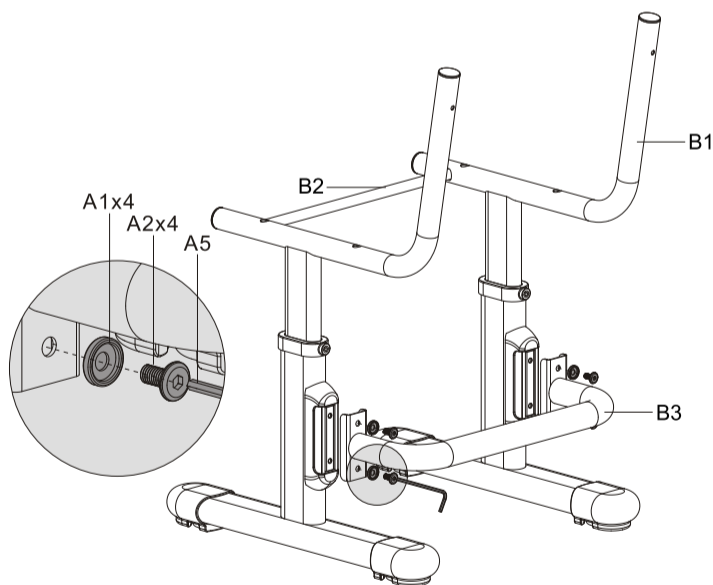
1. This product is intended for indoor use only.
2. This product should be placed on the flat ground.
3. Once water, oil and other liquid adhere to the surface of product, you should quickly wipe it clean.
4. Please regularly check and fasten joint parts in case of product shake and loosening.
5. Do not lay product in place of the corrosive gas and moisture in case of surface damage.
6. Never fasten screws tightly before all screws fixed to the right place.
7. Please use damp cloth to clean the desktop.

ВНИМАНИЕ!

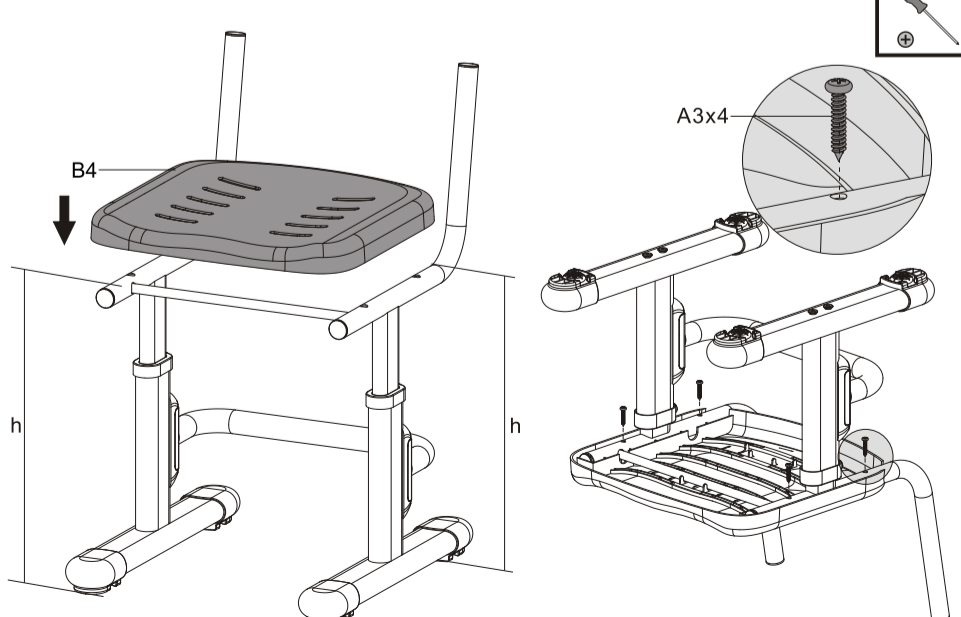
1. Эта продукция предназначена для использования только в помещении.
2. Эта продукция должна размещаться на ровной поверхности.
3. Как только вода, масло или другие жидкости попадают на поверхность продукта, следует быстро протереть его.
4. Регулярно проверяйте и закрепляйте места крепления продукта.
5. Не оставляйте продукт в местах агрессивных газов и влаги в случае повреждения поверхности.
6. Не закрепляйте болты сильно перед тем как все болты не встали в нужные места.
7. Используйте влажную ткань для чистки рабочего стола.

CHAIR ASSEMBLY INSTRUCTIONS ИНСТРУКЦИЯ ПО СБОРКЕ СТУЛА

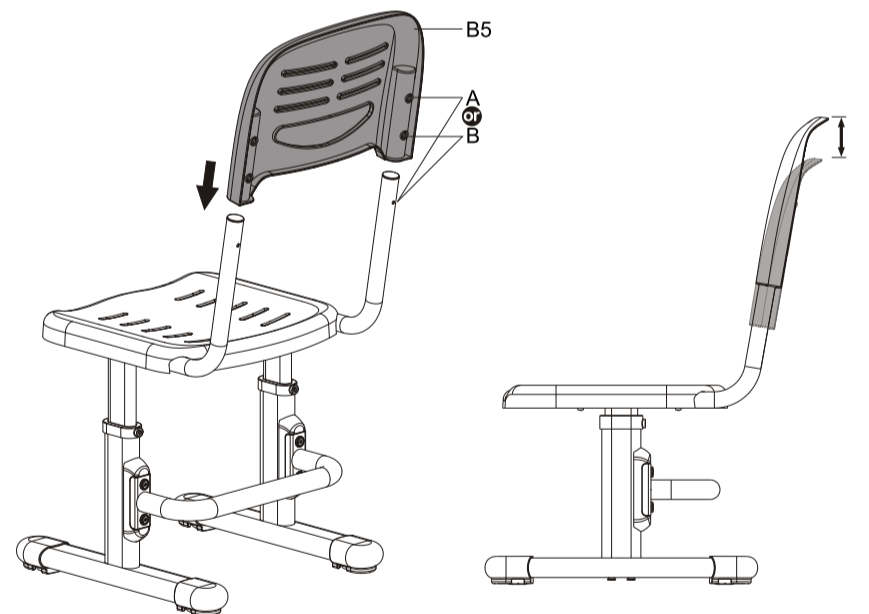
1



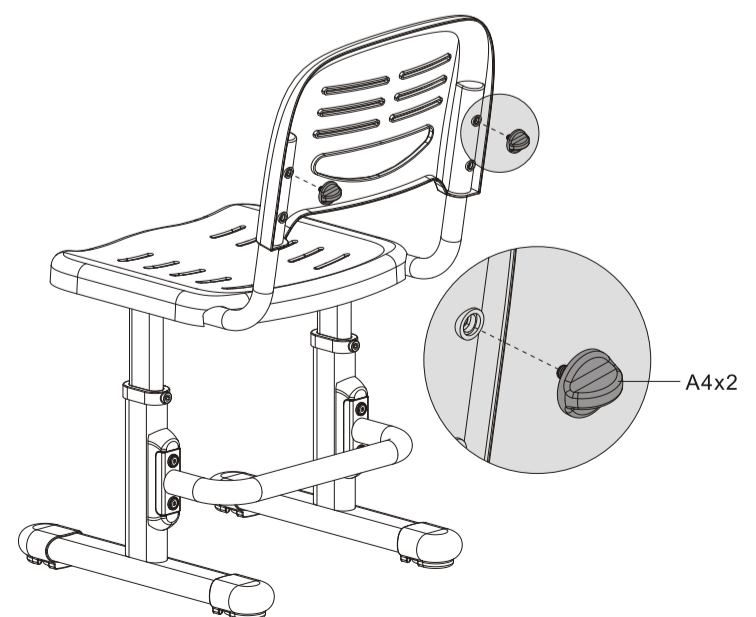
2



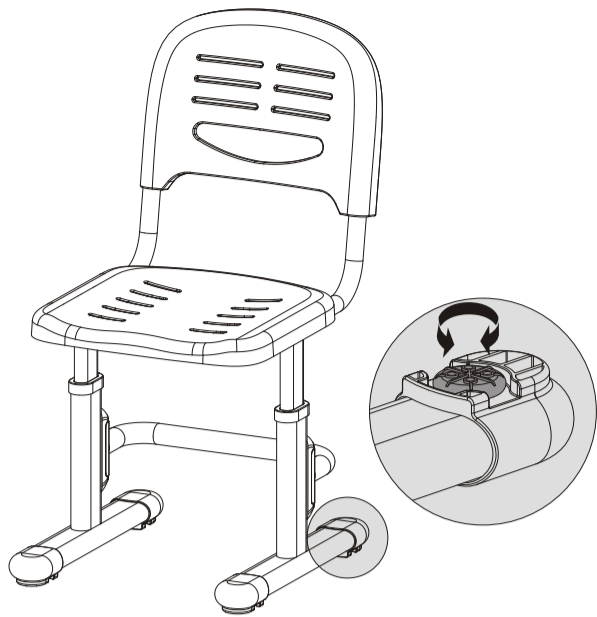
3



4

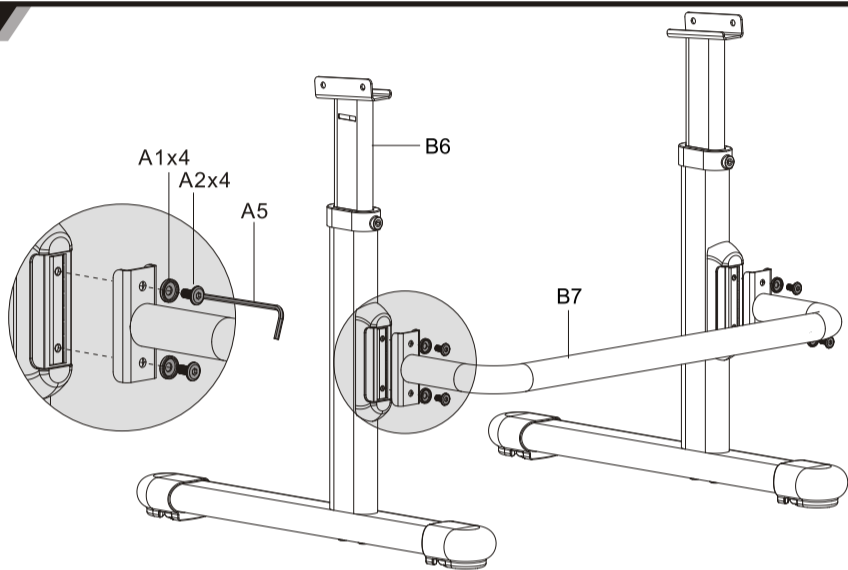


5

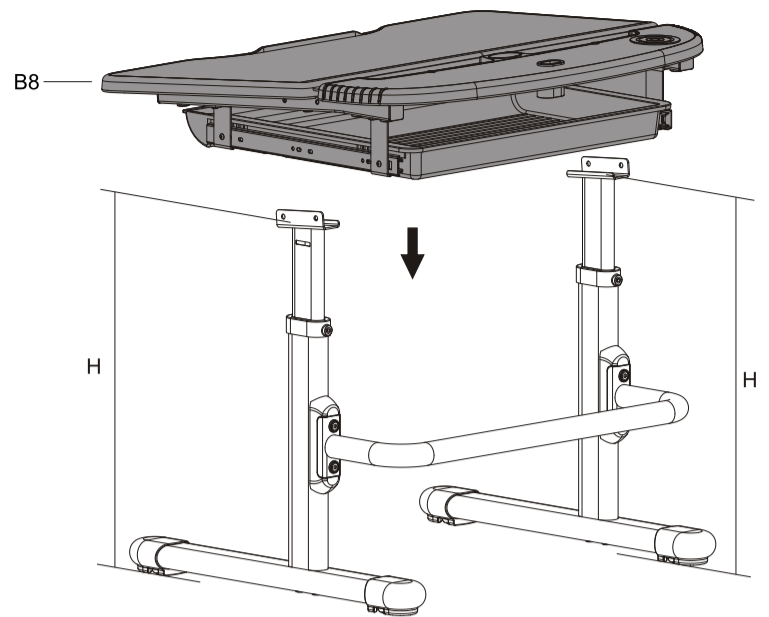


DESK ASSEMBLY INSTRUCTIONS ИНСТРУКЦИЯ ПО СБОРКЕ ПАРТЫ

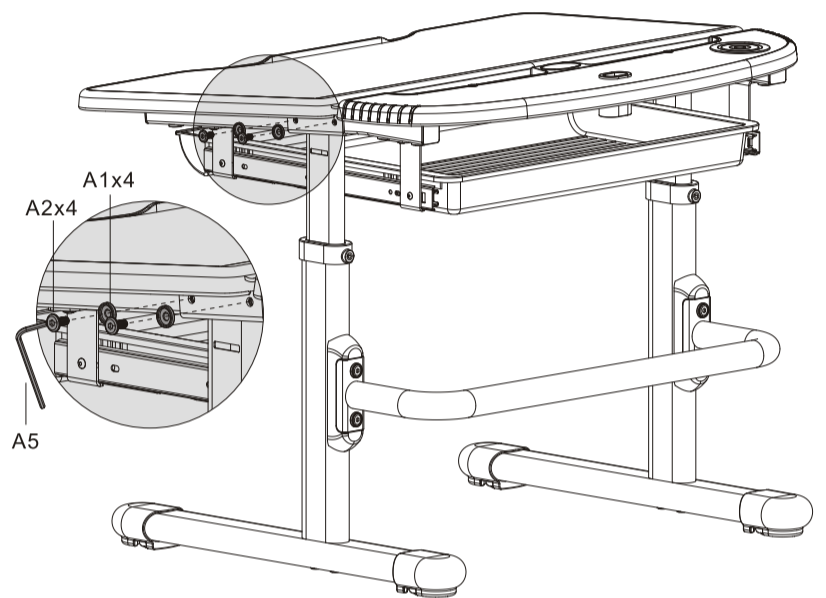
6



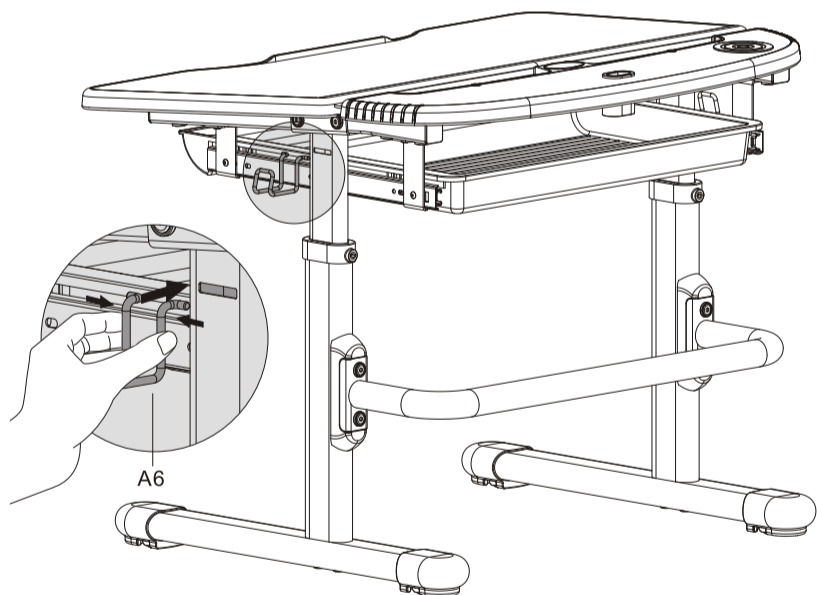
7



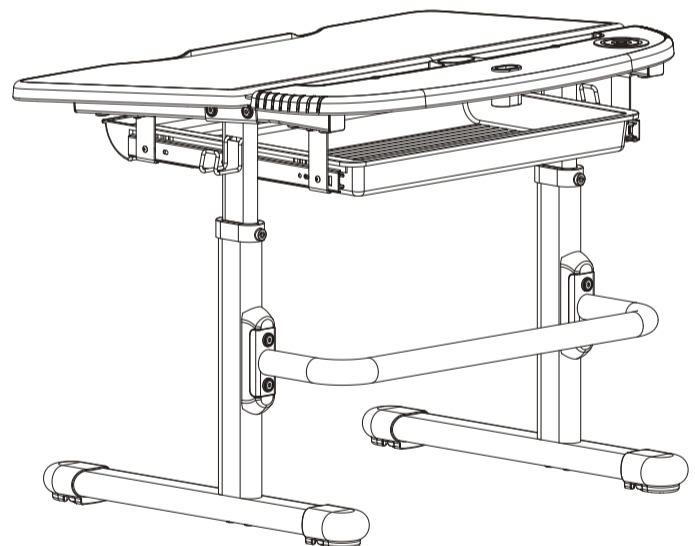
8



9

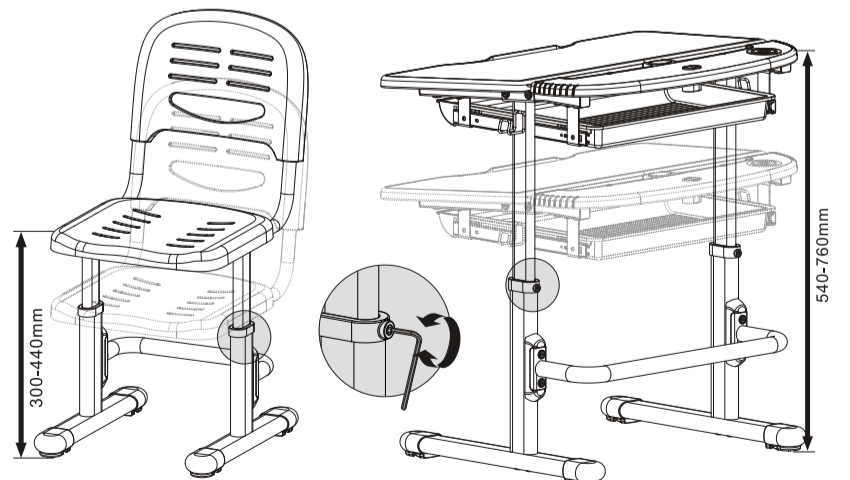
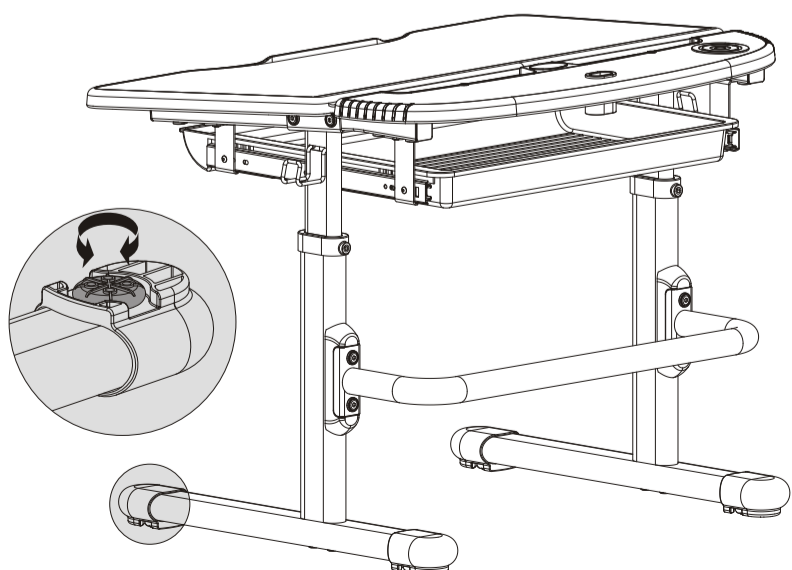


11



HEIGHT ADJUSTMENT РЕГУЛИРОВКА ВЫСОТЫ

10



It is necessary to loosen or tighten screws using an Allen Key as needed.
Чтобы ослабить или затянуть винты используйте шестигранный ключ.

HOW TO ADJUST HEIGHT

Desk and chair can be adjusted by pulling up. Step on the support bar and pull up to the right height.

HOW TO LOWER HEIGHT

Pull up to the max height and lower it slowly to the most bottom, then pull up to the right height.

КАК ПОДНЯТЬ ВЫСОТУ

Стол и стул можно отрегулировать потянув вверх. Наступив на опорную ногу потяните до нужной высоты.

КАК ПОНИЗИТЬ ВЫСОТУ

Поднимите до максимальной высоты и медленно опустите до самого низа, затем потяните до нужной высоты.