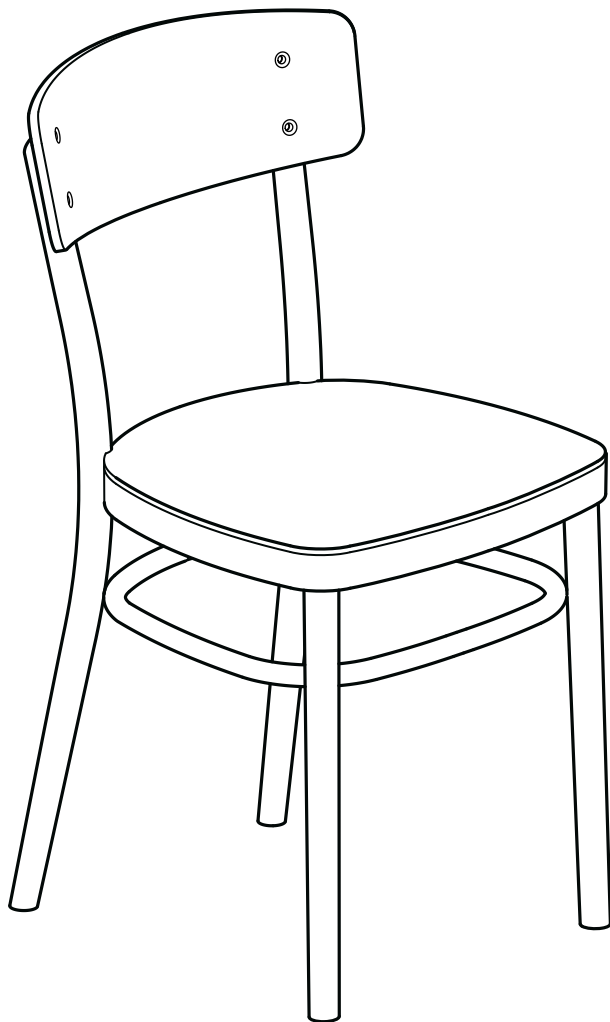


IDOLF



Design and Quality
IKEA of Sweden

ENGLISH

Make sure that you tighten the screws well. For increased stability, re-tighten the screws about two weeks after assembly.

DEUTSCH

Darauf achten, dass die Schrauben fest angezogen sind. Zur Erhöhung der Stabilität die Schrauben ca. 2 Wochen nach der Montage erneut anziehen.

FRANÇAIS

S'assurer que les vis sont correctement serrées. Pour plus de stabilité, resserrer les vis environ deux semaines après le montage.

NEDERLANDS

Draai de schroeven goed aan. Voor extra stabiliteit adviseren we de schroeven ca. twee weken na de montage opnieuw aan te draaien.

DANSK

Sørg for at stramme skruerne godt. For at opnå større stabilitet skal skruerne efterspændes ca. 2 uger efter, at produktet er blevet samlet.

ÍSLENSKA

Nauðsynlegt er að herða skrúfurnar vel. Herðið skrúfurnar aftur tveimur vikum eftir samsetningu, til að auka stöðugleikann.

NORSK

Sørg for at du strammer skruene godt. For økt stabilitet, etterstram skruene ca. 2 uker etter montering.

SUOMI

Varmista, että ruuvit on kiristetty hyvin. Tukevuuden parantamiseksi ruuvit on hyvä kiristää uudelleen kahden viikon kuluttua kokoamisesta.

SVENSKA

Var noga med att dra åt skruvarna ordentligt. För ökad stabilitet, dra åt skruvarna på nytt cirka två veckor efter montering.

ČESKY

Ujistěte se, že jsou šroubky dotaženy. Pro větší stabilitu šroubky dotáhněte přibližně 2 týdny po montáži.

ESPAÑOL

Asegúrate de apretar bien los tornillos. Para mayor estabilidad, repásalos de nuevo unas dos semanas después del montaje.

ITALIANO

Assicurati di serrare bene tutte le viti. Per una maggiore stabilità, stringi nuovamente le viti circa due settimane dopo il montaggio.

MAGYAR

Ügyelj rá, hogy a csavarok jól meg legyenek húzva! A nagyobb stabilitás érdekében az összeszerelés után kb. két héttel ismét húzd meg a csavarokat.

POLSKI

Upewnij się, że dobrze śruby są dobrze dokręcone. Aby zwiększyć stabilność, dokręć śruby ponownie po około dwóch tygodniach od zmontowania.

EESTI

Veenduge, et pingutasite kõiki kruvisid korralikult. Stabiilsuse tõstmiseks pingutage kruvisid, kui paigaldamisest on möödunud umbes kaks nädalat.

LATVIEŠU

Pārlicinieties, ka skrūves ir cieši pievilktas. 2 nedēļas pēc montāžas veikšanas skrūves ieteicams pievilkt atkārtoti.

LIETUVIŲ

Tvirtai prisukite varžtus. Užtikrindami stabilumą, dar kartą priveržkite varžtus praėjus dviem savaitėm po surinkimo.

PORTUGUÊS

Certifique-se de que os parafusos ficam bem apertados. Para maior estabilidade, volte a apertar os parafusos duas semanas após a montagem.

ROMÂNĂ

Asigurați-te că șuruburile sunt bine strânse. Pentru o stabilitate mai mare, strânge din nou șuruburile la 2 săptămâni după asamblare.

SLOVENSKY

Uistite sa, že skrutky sú pevne utiahnuté. Pre väčšiu stabilitu skrutky dotiahnite približne 2 týždne po montáži.

БЪЛГАРСКИ

Уверете се, че винтовете са затегнати добре. За още повече стабилност, притегнете винтовете около две седмици след сглобяването.

HRVATSKI

Vijci moraju biti čvrsto zategnuti. Kako biste povećali stabilnost, vijke ponovno zategnite otprilike dva tjedna nakon sastavljanja.

ΕΛΛΗΝΙΚΑ

Βεβαιωθείτε ότι έχετε σφίξει τις βίδες καλά. Για μεγαλύτερη σταθερότητα, ξανασφίξτε τις βίδες περίπου δύο εβδομάδες μετά τη συναρμολόγηση.

РУССКИЙ

Убедитесь, что шурупы хорошо затянуты. Для обеспечения устойчивости подтяните шурупы через две недели после сборки.

SRPSKI

Proverite da li ste čvrsto zategli zavrtnje. Radi bolje stabilnosti, dotegnite zavrtnje oko dve nedelje nakon sastavljanja proizvoda.

SLOVENŠČINA

Poskrbite, da bodo vijaki dobro priviti. Za boljšo stabilnost vijake dodatno privijte približno dva tedna po sestavljanju.

TÜRKÇE

Vidaları tam olarak sıkı olduğunuzdan emin olunuz. Denge ve sağlamlığı arttırmak için ürünü monte ettikten yaklaşık iki hafta sonra vidaları tekrar sıkınız.

中文

确保螺丝已拧紧，为增加稳定性请于组装完成后两周左右的时间再次加固螺丝。

繁中

確認鎖緊所有螺絲。組裝後兩個星期，重新旋緊螺絲，以增加穩固性。

한국어

제품 조립에 사용된 모든 스크류가 단단히 조여졌는지 확인해 주세요. 조립 후 2주가 지난 뒤 다시 조여주면 더욱 안전합니다.

日本語

必ずネジをしっかり和締めてください。安定性を高めるため、組み立てから約2週間後にネジを締め直してください。

BAHASA INDONESIA

Pastikan bahwa anda kencangkan sekrup dengan baik. Untuk peningkatan stabilitas, kencangkan kembali sekrup sekitar dua minggu setelah perakitan.

BAHASA MALAYSIA

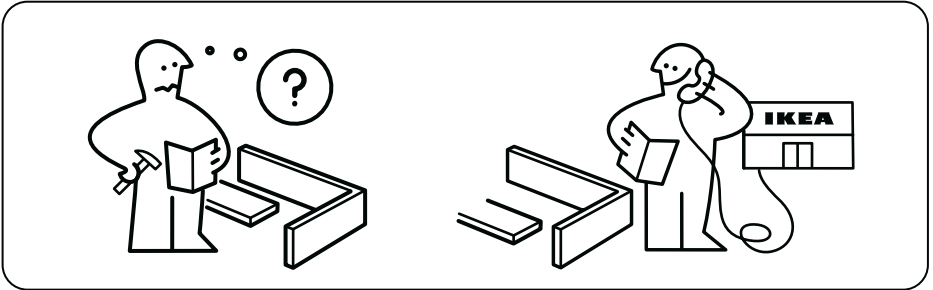
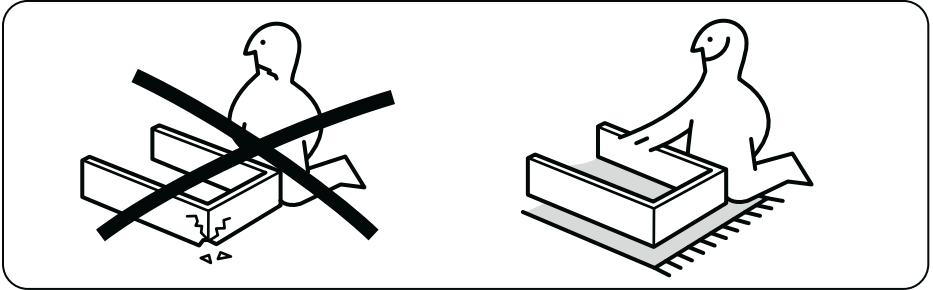
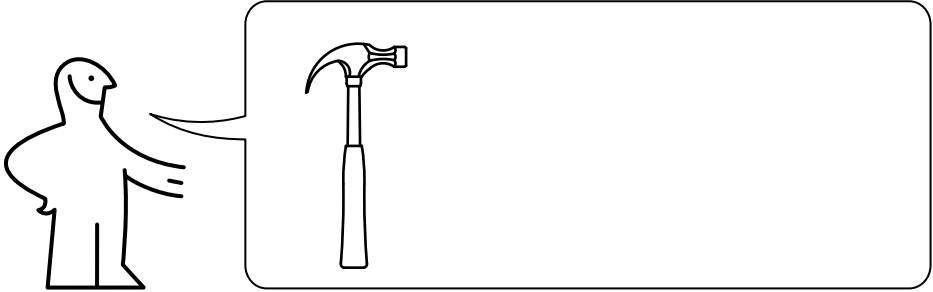
Pastikan anda betul-betul mengetatkan skru. Untuk lebih kestabilan, ketatkan semula skru dua minggu selepas pemasangan.

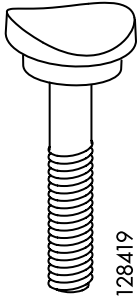
عربي

تأكد من ربط المسامير جيداً. لزيادة الثبات، أعيد ربط المسامير بعد نحو أسبوعين من التجميع.

ไทย

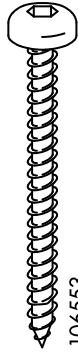
ตรวจดูว่าขันสกรูแน่นหนาดีแล้ว และหลังประกอบราว 2 สัปดาห์ ให้ขันสกรูให้แน่นอีกครั้ง เพื่อให้เฟอร์นิเจอร์มั่นคงแข็งแรงยิ่งขึ้น





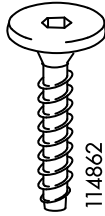
128419
130916

2x



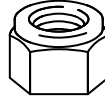
106553
106551

6x



114862
114859

4x



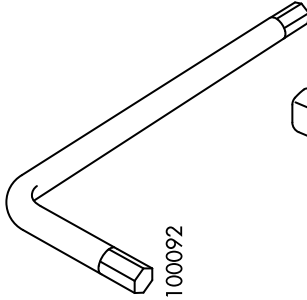
100718

2x



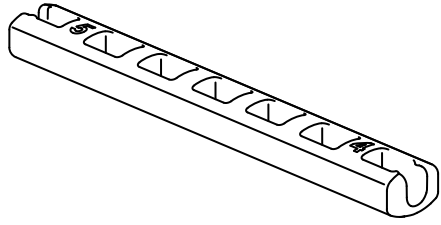
100833

2x



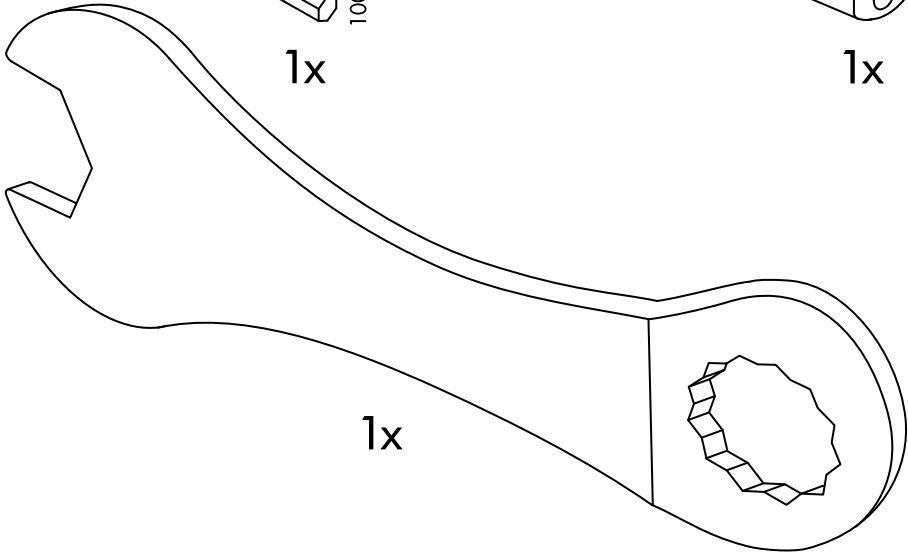
100092

1x



121030

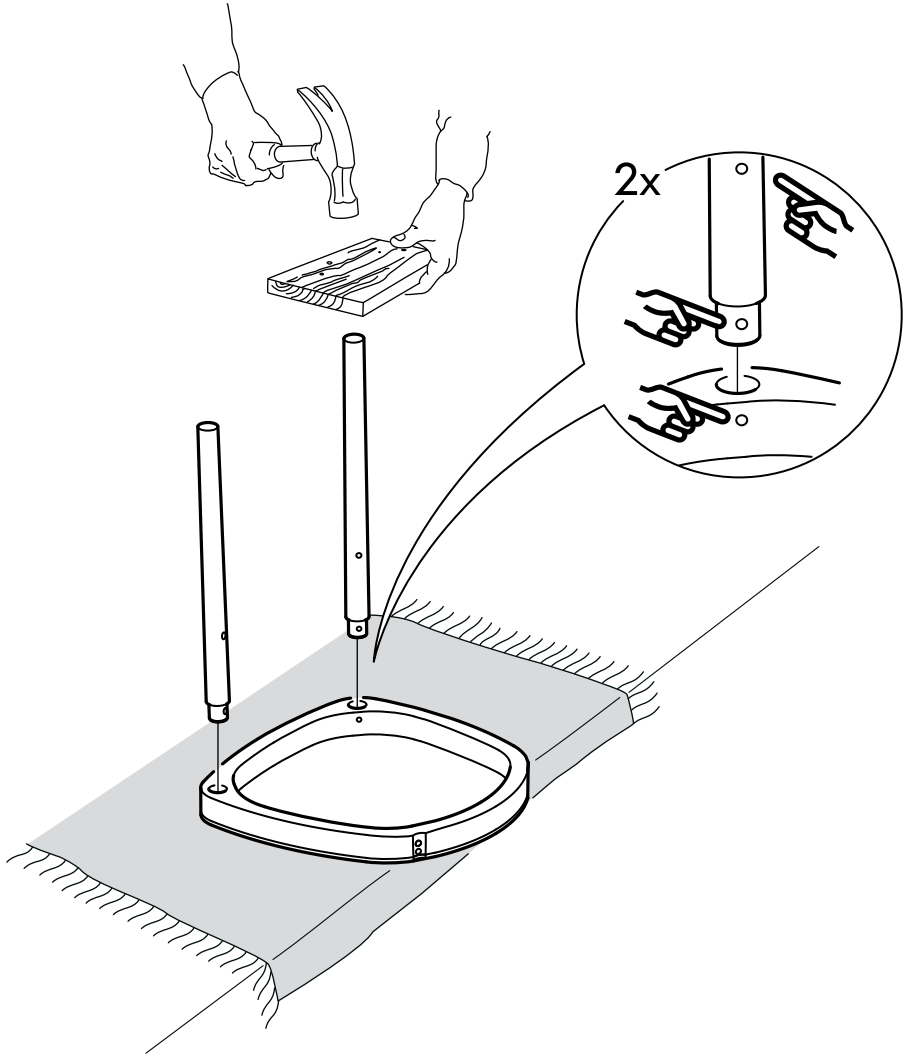
1x



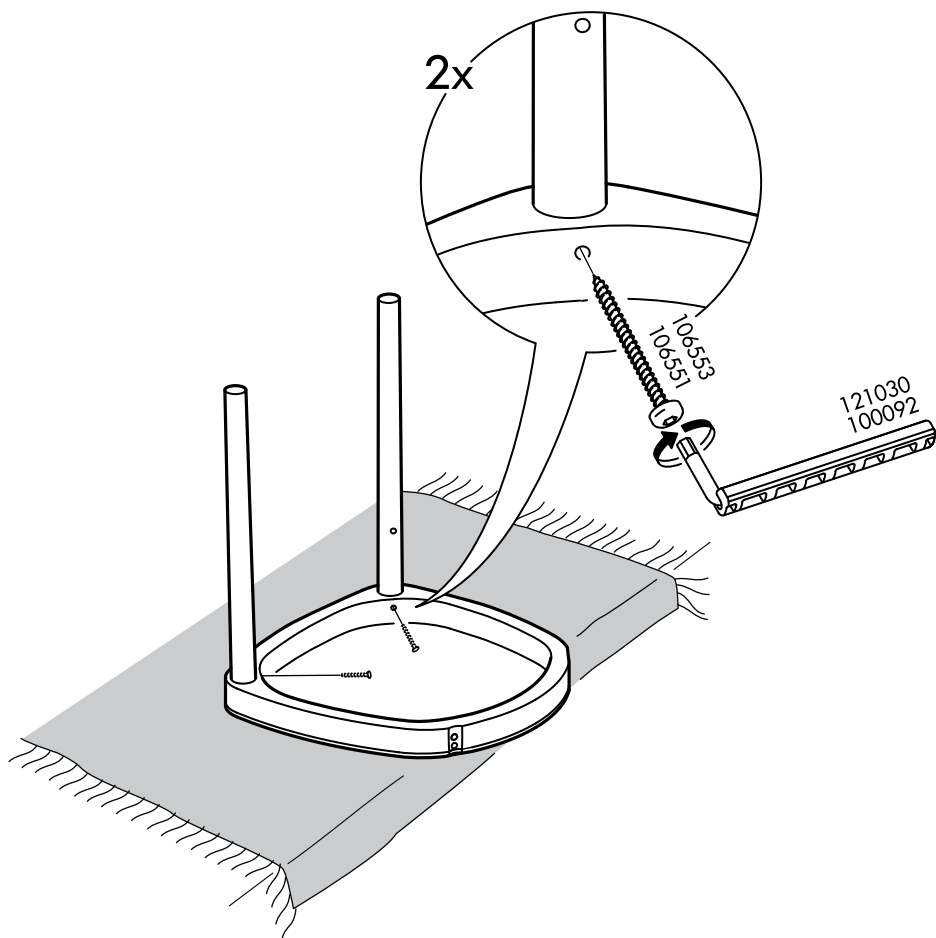
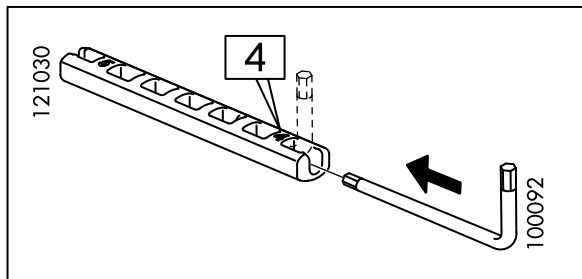
1x

110470

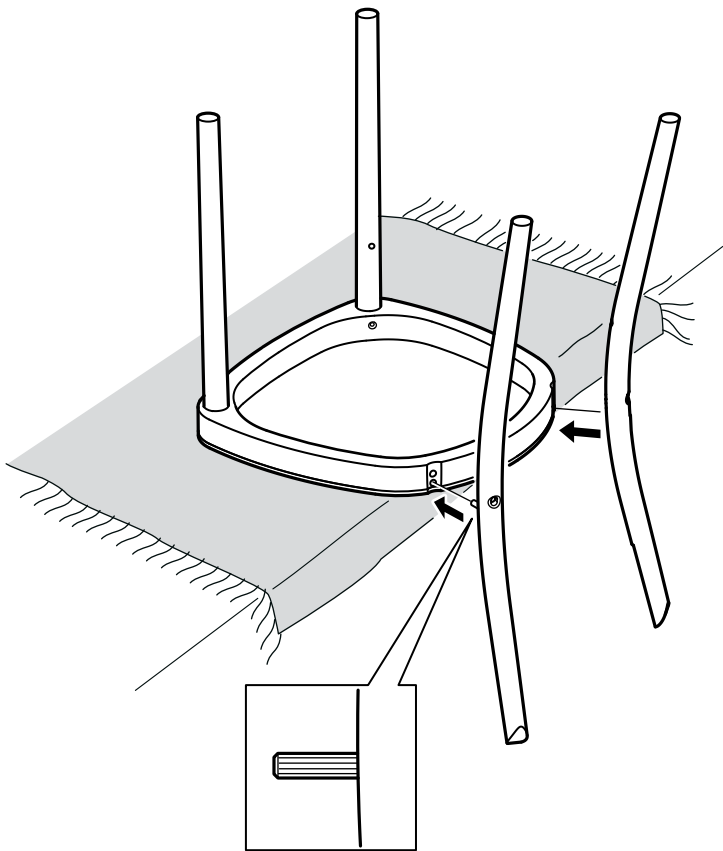
1



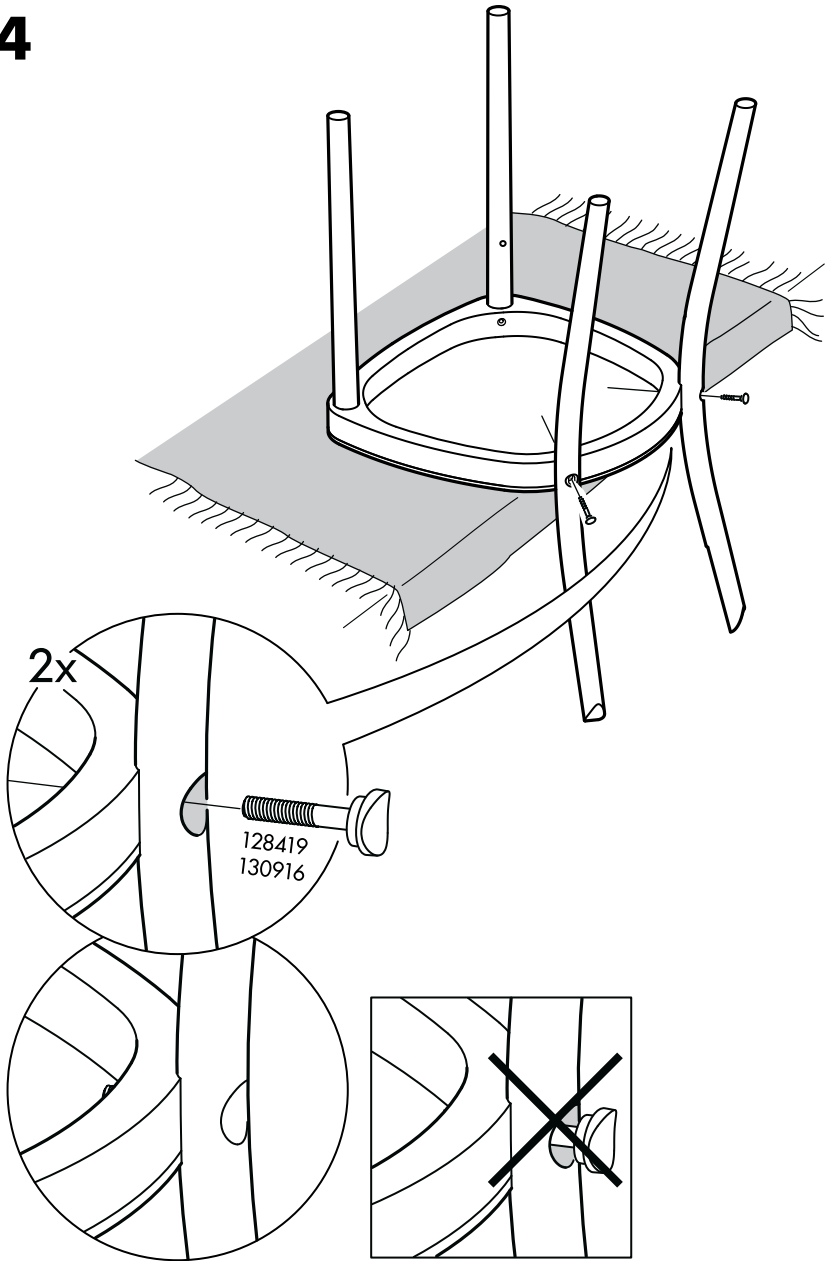
2



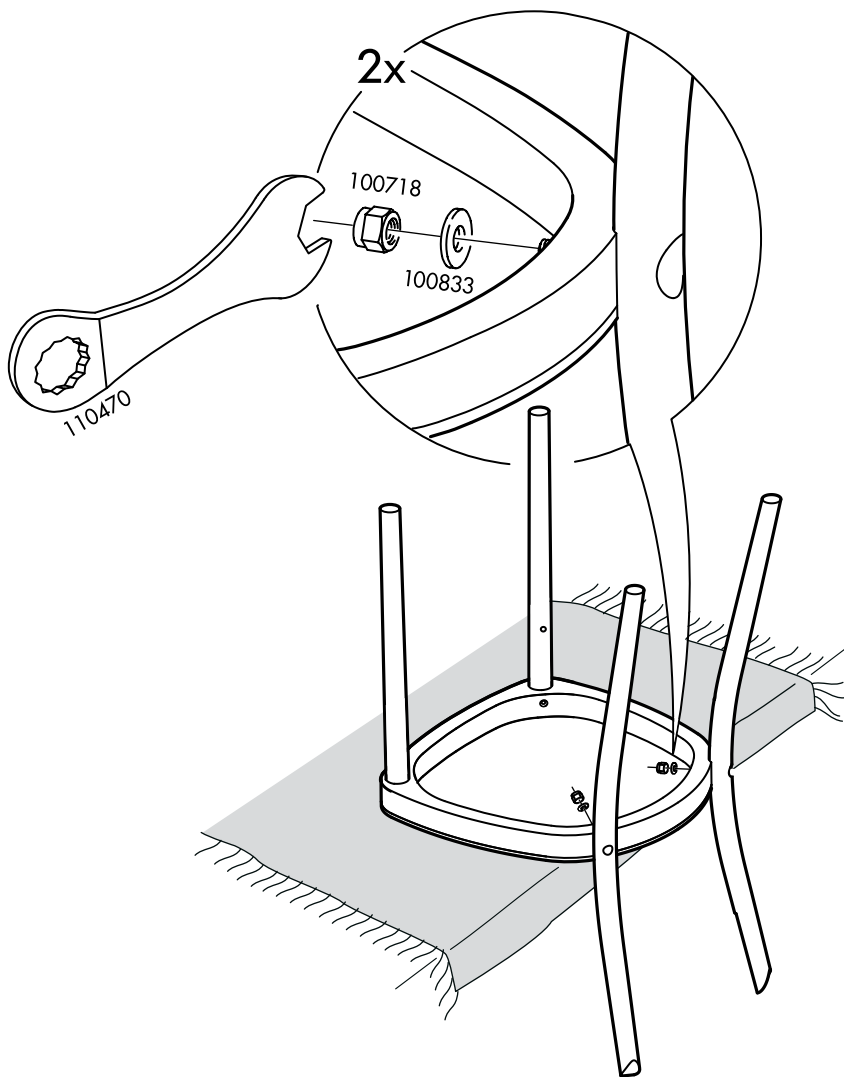
3



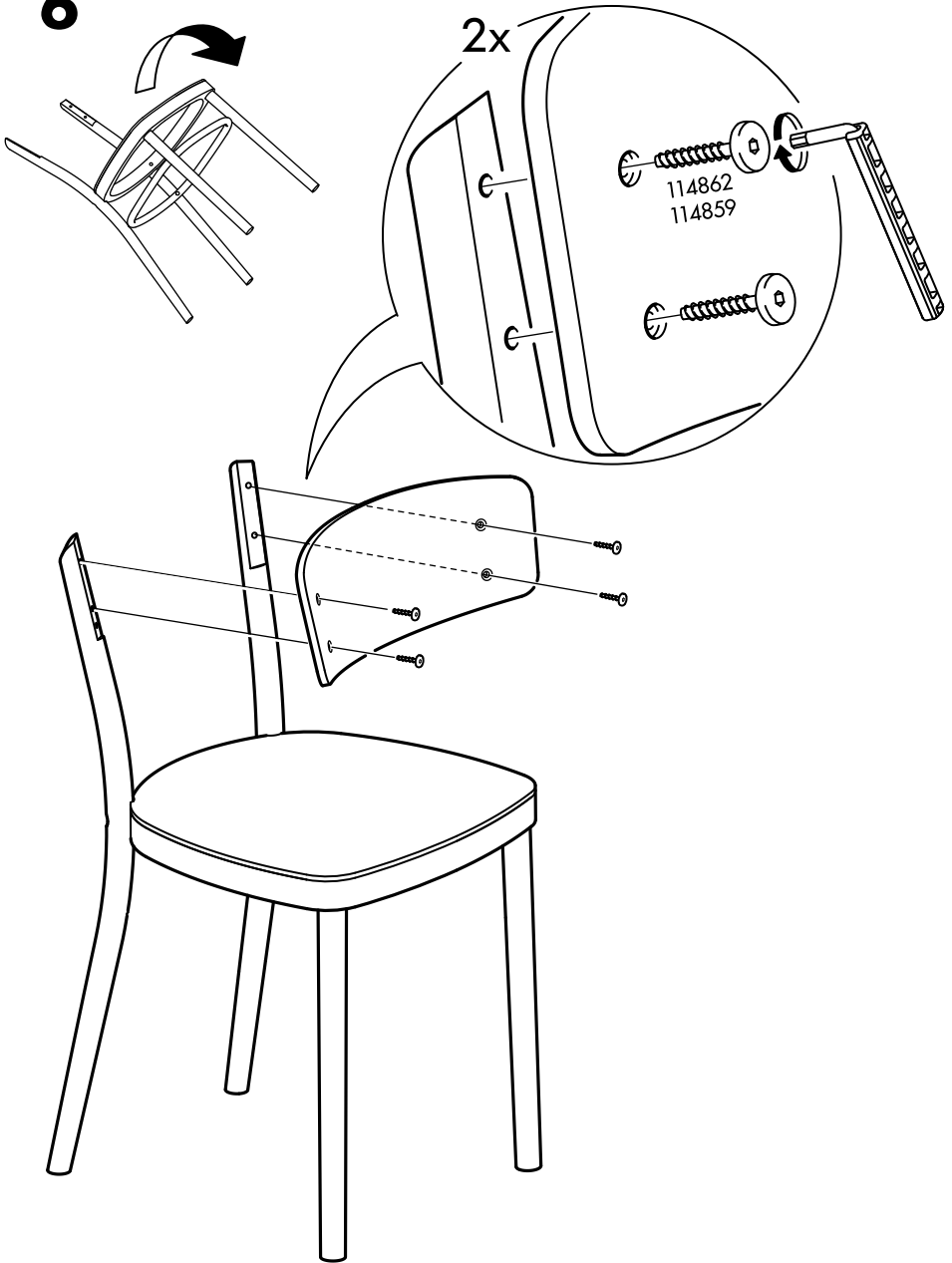
4



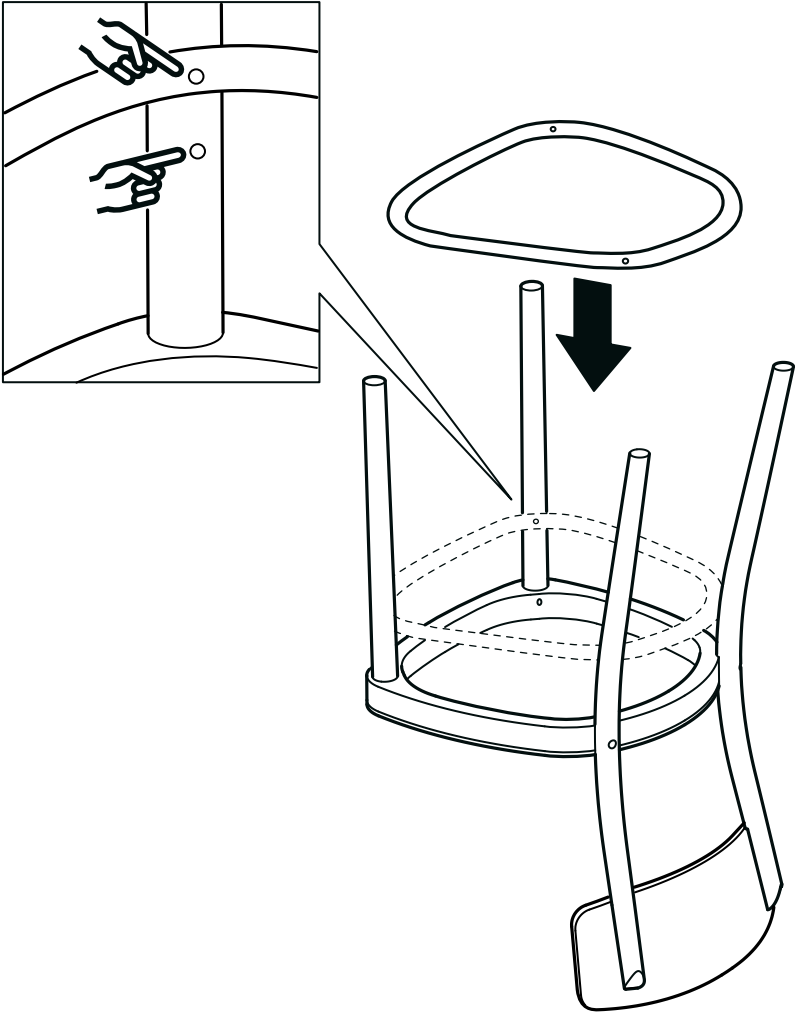
5



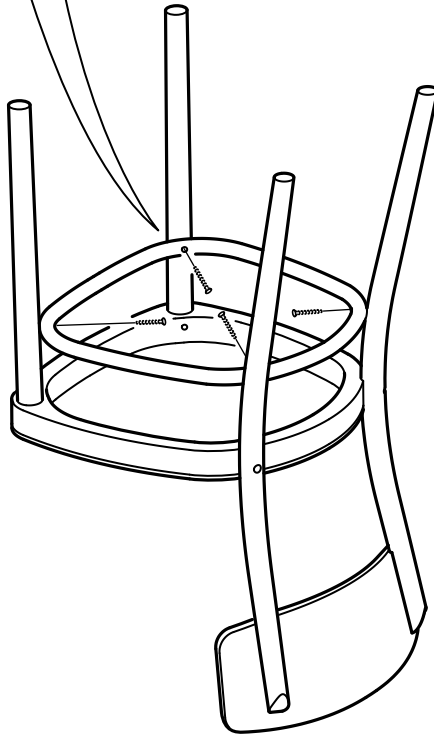
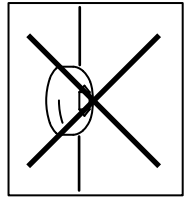
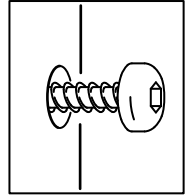
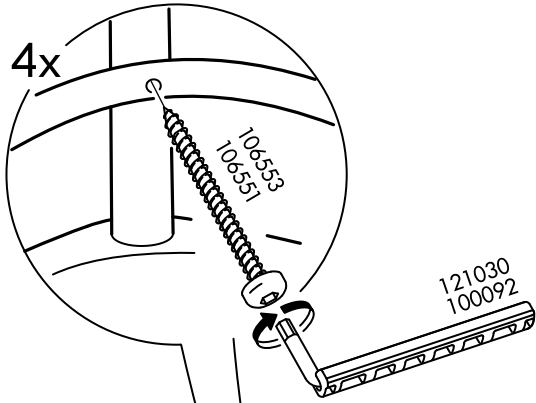
6



7



8



9

