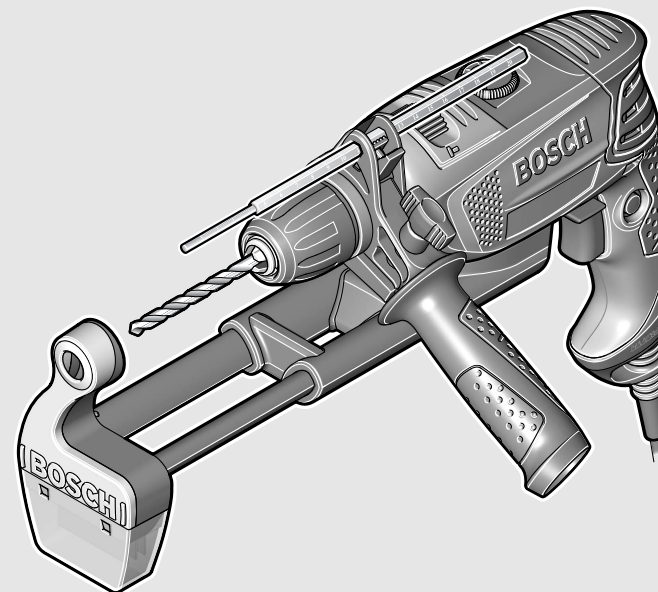


EEU

EEU



Robert Bosch GmbH
Power Tools Division
70764 Leinfelden-Echterdingen
GERMANY

www.bosch-pt.com

1 609 92A 0TP (2014.10) 0 / 123 EEU



1 609 92A 0TP

PSB

650 RE | 680 RE | 6500 RE | 6200 RE | 650 RA | 750 RCE | 7500 RCE | 750 RCA

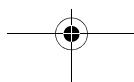
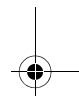
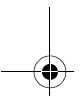
 **BOSCH**

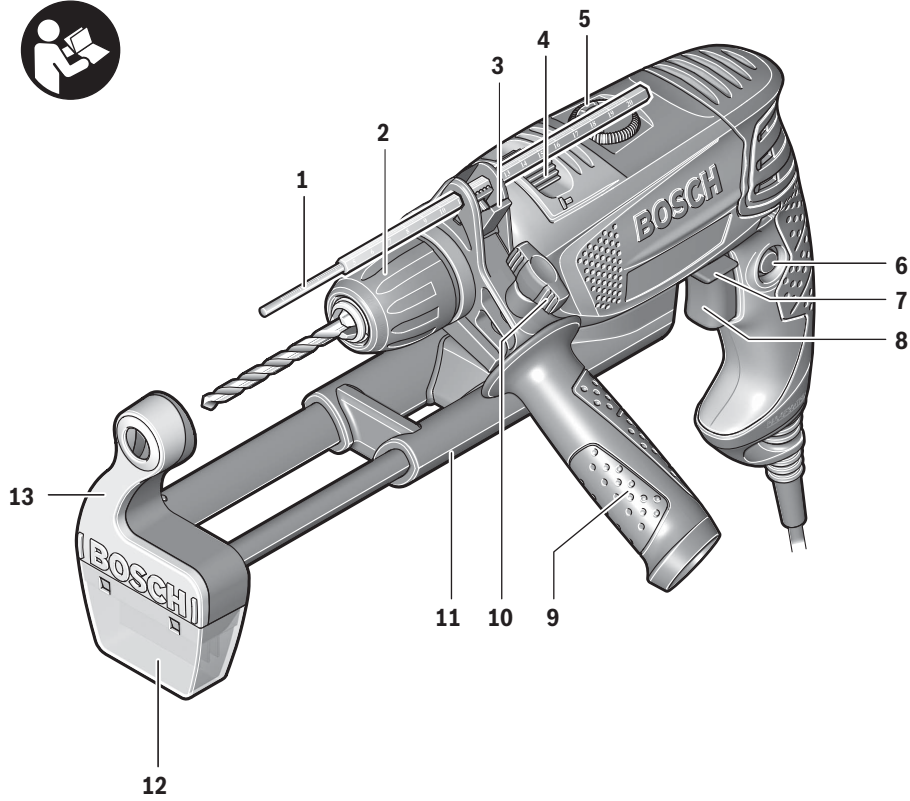
- | | |
|--|---|
| pl Instrukcja oryginalna | mk Оригинално упатство за работа |
| cs Původní návod k používání | sr Originalno uputstvo za rad |
| sk Pôvodný návod na použitie | sl Izvirna navodila |
| hu Eredeti használati utasítás | hr Originalne upute za rad |
| ru Оригинальное руководство по эксплуатации | et Algupärane kasutusjuhend |
| uk Оригінальна інструкція з експлуатації | lv Instrukcijas oriģinālvalodā |
| kk Пайдалану нұсқаулығының түпнұсқасы | lt Originali instrukcija |
| ro Instrucțiuni originale | |
| bg Оригинална инструкция | |



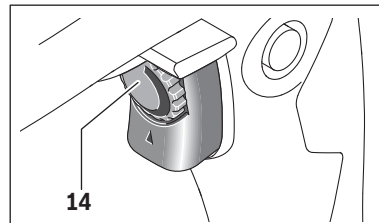
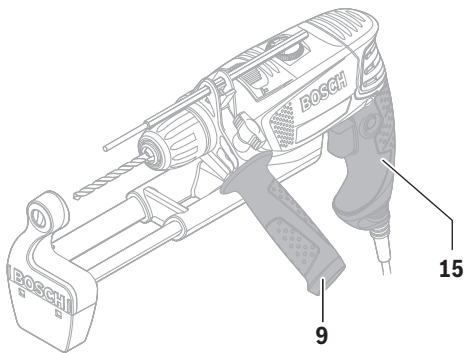


PolskiStrona	7
ČeskyStrana	14
SlovenskyStrana	20
MagyarOldal	27
РусскийСтраница	35
УкраїнськаСторінка	44
ҚазақшаБет	52
RomânăPagina	60
БългарскиСтраница	67
МакедонскиСтрана	74
SrpskiStrana	82
SlovenskoStran	88
HrvatskiStranica	95
EestiLehekülj	101
LatviešuLappuse	108
LietuviškaiPuslapis	115

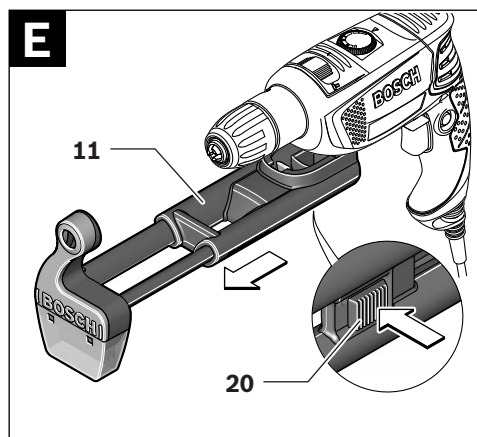
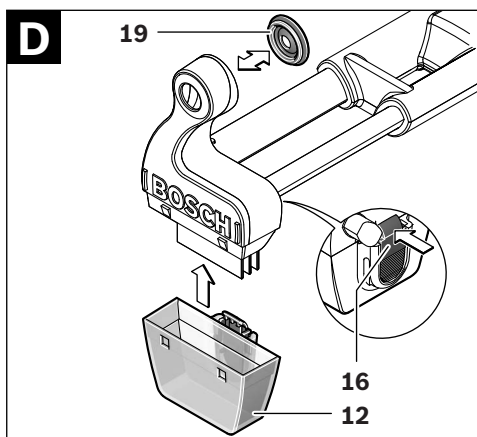
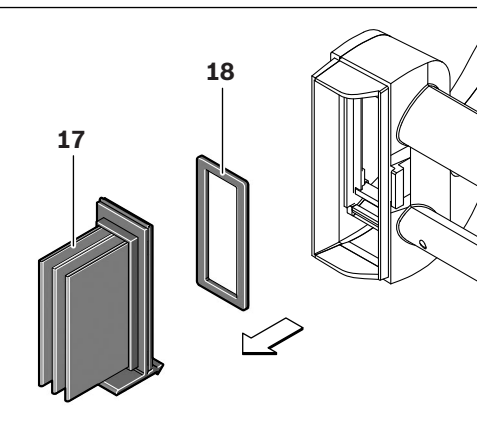
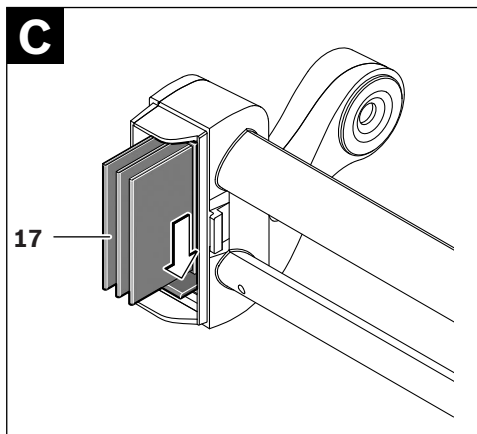
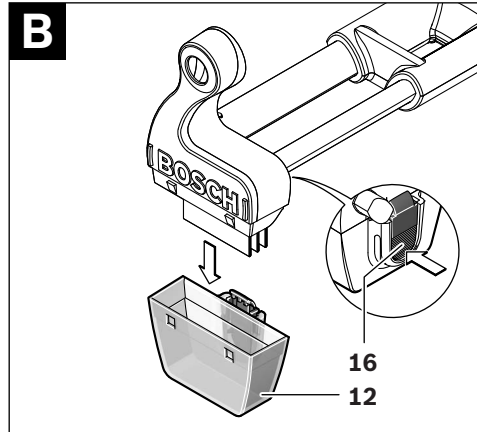
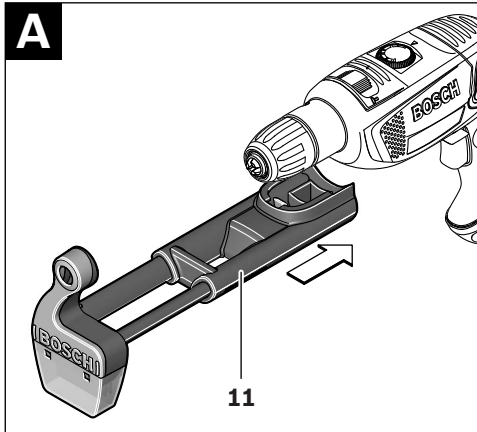


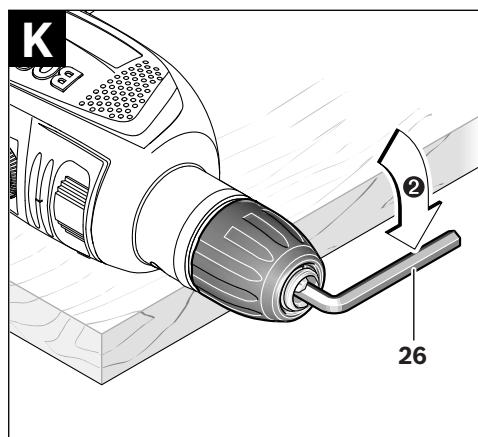
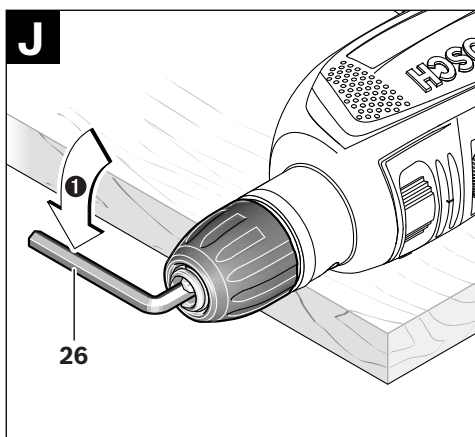
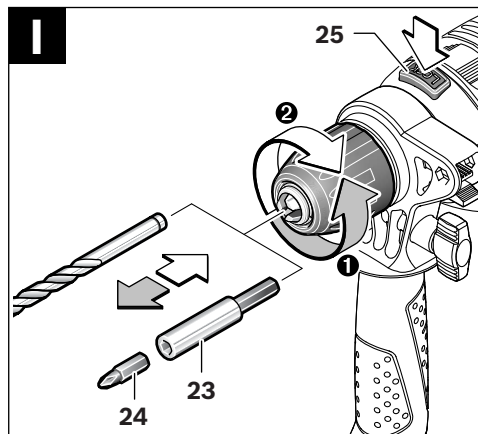
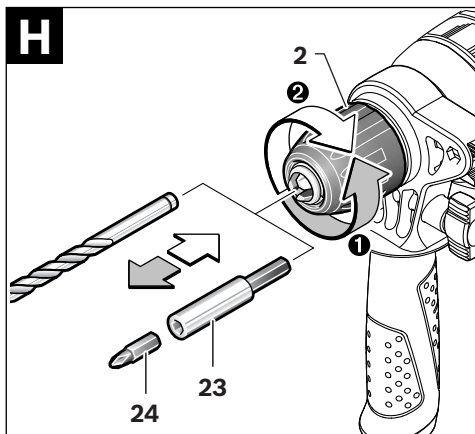
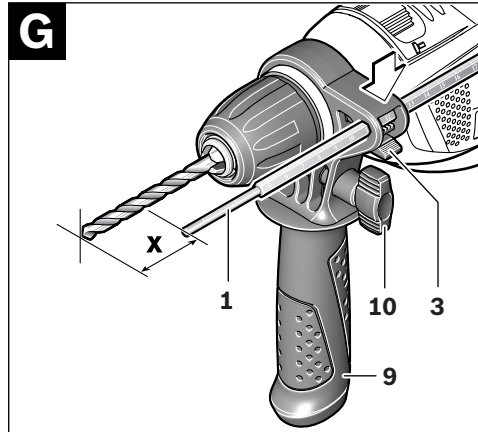
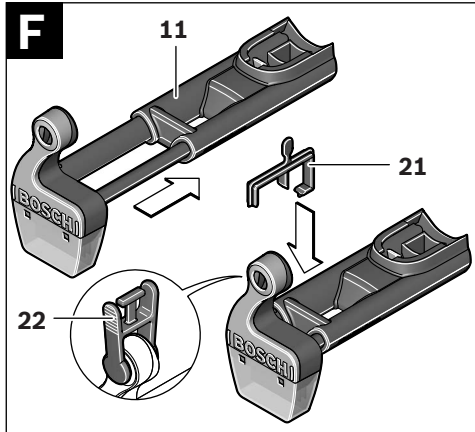


PSB 750 RCA

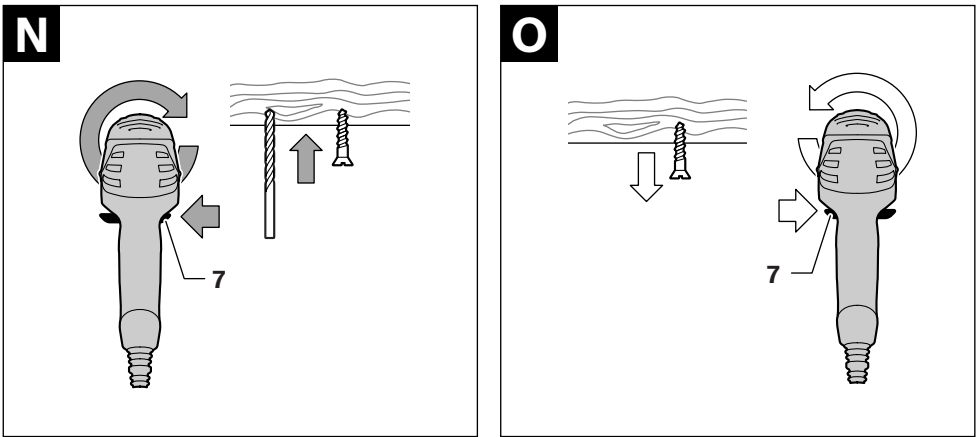
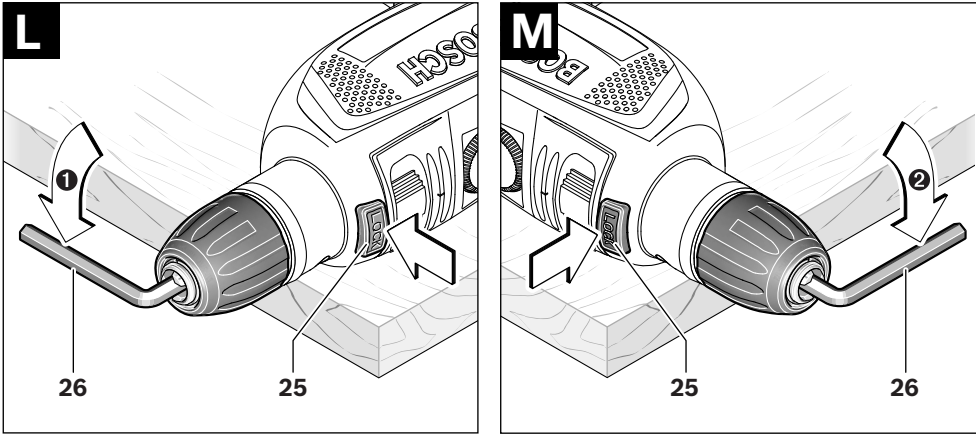


**PSB 650 RE
PSB 680 RE
PSB 6500 RE
PSB 6200 RE
PSB 650 RA**





6 |



Polski

Wskazówki bezpieczeństwa

Ogólne przepisy bezpieczeństwa dla elektronarzędzi

⚠ OSTRZEŻENIE Należy przeczytać wszystkie wskazówki i przepisy. Błędy w przestrzeganiu poniższych wskazówek mogą spowodować porażenie prądem, pożar i/lub ciężkie obrażenia ciała.

Należy starannie przechowywać wszystkie przepisy i wskazówki bezpieczeństwa dla dalszego zastosowania.

Użyte w poniższym tekście pojęcie „elektonarzędzie” odnosi się do elektronarzędzi zasilanych energią elektryczną z sieci (z przewodem zasilającym) i do elektronarzędzi zasilanych akumulatorami (bez przewodu zasilającego).

Bezpieczeństwo miejsca pracy

- ▶ **Stanowisko pracy należy utrzymywać w czystości i dobrze oświetlone.** Nieporządek w miejscu pracy lub nieoświetlona przestrzeń robocza mogą być przyczyną wypadków.
- ▶ **Nie należy pracować tym elektronarzędziem w otoczeniu zagrożonym wybuchem, w którym znajdują się np. łatwopalne ciecze, gazy lub pyły.** Podczas pracy elektronarzędziem wytwarzają się iskry, które mogą spowodować zapłon.
- ▶ **Podczas użytkowania urządzenia zwrócić uwagę na to, aby dzieci i inne osoby postronne znajdowały się w bezpiecznej odległości.** Odwrócenie uwagi może spowodować utratę kontroli nad narzędziem.

Bezpieczeństwo elektryczne

- ▶ **Wtyczka elektronarzędzia musi pasować do gniazda. Nie wolno zmieniać wtyczki w jakikolwiek sposób. Nie wolno używać wtyków adapterowych w przypadku elektronarzędzi z uziemieniem ochronnym.** Niezmienione wtyczki i pasujące gniazda zmniejszają ryzyko porażenia prądem.
- ▶ **Należy unikać kontaktu z uziemionymi powierzchniami jak rury, grzejniki, piece i lodówki.** Ryzyko porażenia prądem jest większe, gdy ciało użytkownika jest uziemione.
- ▶ **Urządzenie należy zabezpieczyć przed deszczem i wilgocią.** Przedostanie się wody do elektronarzędzia podwyższa ryzyko porażenia prądem.
- ▶ **Nigdy nie należy używać przewodu do innych czynności. Nigdy nie należy nosić elektronarzędzia, trzymając je za przewód, ani używać przewodu do zawieszenia urządzenia; nie wolno też wyciągać wtyczki z gniazdką pociągając za przewód. Przewód należy chronić przed wysokimi temperaturami, należy go trzymać z dala od oleju, ostrych krawędzi lub ruchomych części urządzenia.** Uszkodzone lub splątane przewody zwiększają ryzyko porażenia prądem.

▶ **W przypadku pracy elektronarzędziem pod gołym niebem, należy używać przewodu przedłużającego, dostosowanego również do zastosowań zewnętrznych.** Użycie właściwego przedłużacza (dostosowanego do pracy na zewnątrz) zmniejsza ryzyko porażenia prądem.

▶ **Jeżeli nie da się uniknąć zastosowania elektronarzędzia w wilgotnym otoczeniu, należy użyć wyłącznika ochronnego różnicowo-prądowego.** Zastosowanie wyłącznika ochronnego różnicowo-prądowego zmniejsza ryzyko porażenia prądem.

Bezpieczeństwo osób

- ▶ **Podczas pracy z elektronarzędziem należy zachować ostrożność, każdą czynność wykonywać uważnie i z rozważą. Nie należy używać elektronarzędzia, gdy jest się zmęczonym lub będąc pod wpływem narkotyków, alkoholu lub leków.** Moment nieuwagi przy użyciu elektronarzędzia może stać się przyczyną poważnych urazów ciała.
 - ▶ **Należy nosić osobiste wyposażenie ochronne i zawsze okulary ochronne.** Noszenie osobistego wyposażenia ochronnego – maski przeciwpyłowej, obuwia z podeszwami przeciwpoślizgowymi, kasku ochronnego lub środków ochrony słuchu (w zależności od rodzaju i zastosowania elektronarzędzia) – zmniejsza ryzyko obrażeń ciała.
 - ▶ **Należy unikać niezamierzonego uruchomienia narzędzia. Przed włożeniem wtyczki do gniazdko i/lub podłączeniem do akumulatora, a także przed podniesieniem lub przeniesieniem elektronarzędzia, należy upewnić się, że elektronarzędzie jest wyłączone.** Trzymanie palca na wyłączniku podczas przenoszenia elektronarzędzia lub podłączenie do prądu włączonego narzędzia, może stać się przyczyną wypadków.
 - ▶ **Przed włączeniem elektronarzędzia, należy usunąć narzędzia nastawcze lub klucze.** Narzędzie lub klucz, znajdujący się w ruchomych częściach urządzenia mogą doprowadzić do obrażeń ciała.
 - ▶ **Należy unikać nienaturalnych pozycji przy pracy. Należy dbać o stabilną pozycję przy pracy i zachowanie równowagi.** W ten sposób możliwa będzie lepsza kontrola elektronarzędzia w nieprzewidzianych sytuacjach.
 - ▶ **Należy nosić odpowiednie ubranie. Nie należy nosić luźnego ubrania ani biżuterii. Włosy, ubranie i rękawice należy trzymać z daleka od ruchomych części.** Luźne ubranie, biżuteria lub długie włosy mogą zostać wciągnięte przez ruchome części.
 - ▶ **Jeżeli istnieje możliwość zamontowania urządzeń odsysających i wychwytyjących pył, należy upewnić się, że są one podłączone i będą prawidłowo użyte.** Użycie urządzenia odsysającego pył może zmniejszyć zagrożenie pyłami.
- #### Prawidłowa obsługa i eksploatacja elektronarzędzi
- ▶ **Nie należy przeciążać urządzenia. Do pracy używać należy elektronarzędzia, które są do tego przewidziane.** Odpowiednio dobranym elektronarzędziem pracuje się w danym zakresie wydajności lepiej i bezpieczniej.

8 | Polski

- ▶ **Nie należy używać elektronarzędzia, którego włącznik/wyłącznik jest uszkodzony.** Elektronarzędzie, którego nie można włączyć lub wyłączyć jest niebezpieczne i musi zostać naprawione.
 - ▶ **Przed regulacją urządzenia, wymianą osprzętu lub po zaprzestaniu pracy narzędziem, należy wyciągnąć wtyczkę z gniazda i/lub usunąć akumulator.** Ten środek ostrożności zapobiega niezamierzonemu włączeniu się elektronarzędzia.
 - ▶ **Nie używane elektronarzędzia należy przechowywać w miejscu niedostępnym dla dzieci. Nie należy udostępnić narzędzia osobom, które go nie znają lub nie przeczytały niniejszych przepisów.** Używane przez niedoświadczonych osoby elektronarzędzia są niebezpieczne.
 - ▶ **Konieczna jest należyta konserwacja elektronarzędzia. Należy kontrolować, czy ruchome części urządzenia działają bez zarzutu i nie są zablokowane, czy części nie są pęknięte lub uszkodzone w taki sposób, który miałby wpływ na prawidłowe działanie elektronarzędzia. Uszkodzone części należy przed użyciem urządzenia oddać do naprawy.** Wiele wypadków spowodowanych jest przez niewłaściwą konserwację elektronarzędzi.
 - ▶ **Należy stale dbać o ostrość i czystość narzędzi tnących.** O wiele rzadziej dochodzi do zakleszczenia się narzędzia tnącego, jeżeli jest ono starannie utrzymane. Zadbane narzędzia łatwiej się prowadzi.
 - ▶ **Elektronarzędzia, osprzęt, narzędzia pomocnicze itd. należy używać zgodnie z niniejszymi zaleceniami. Uwzględnić należy przy tym warunki i rodzaj wykonywanej pracy.** Niezgodne z przeznaczeniem użycie elektronarzędzia może doprowadzić do niebezpiecznych sytuacji.
- Uszkodzenie przewodu gazowego może doprowadzić do wybuchu. Wniknięcie do przewodu wodociągowego powoduje szkody rzeczowe lub może spowodować porażenie elektryczne.
- ▶ **W razie zablokowania się narzędzia roboczego należy natychmiast wyłączyć elektronarzędzie. Należy być przygotowanym na wysokie momenty reakcji, które powodują odrzut.** Narzędzie robocze może się zablokować, gdy:
 - elektronarzędzie jest przeciążone, lub
 - gdy skrzywi się w obrabianym przedmiocie.
 - ▶ **Trzymać mocno elektronarzędzie.** Podczas dokręcania i luzowania śrub mogą wystąpić krótkotrwałe wysokie momenty reakcji.
 - ▶ **Elektronarzędzie należy trzymać podczas pracy mocno w obydwu rękach i zadbać stabilną pozycję pracy.** Elektronarzędzie prowadzone oburącz jest bezpieczniejsze.
 - ▶ **Należy zabezpieczyć obrabiany przedmiot.** Zamocowanie obrabianego przedmiotu w urządzeniu mocującym lub imadle jest bezpieczniejsze niż trzymanie go w ręku.
 - ▶ **Przed odłożeniem elektronarzędzia, należy poczekać, aż znajdzie się ono w bezruchu.** Narzędzie robocze może się zablokować i doprowadzić do utraty kontroli nad elektronarzędziem.

Opis urządzenia i jego zastosowania



Należy przeczytać wszystkie wskazówki i przepisy. Błędy w przestrzeganiu poniższych wskazówek mogą spowodować porażenie prądem, pożar i/lub ciężkie obrażenia ciała.

Serwis

- ▶ **Naprawę elektronarzędzia należy zlecić jedynie wykwalifikowanemu fachowcowi i przy użyciu oryginalnych części zamiennych.** To gwarantuje, że bezpieczeństwo urządzenia zostanie zachowane.

Wskazówki dotyczące bezpieczeństwa pracy z wiertarkami

- ▶ **Zakładać ochronniki słuchu podczas pracy wiertarką udarową.** Narażenie się na hałas może spowodować utratę słuchu.
- ▶ **Narzędzia używać z dodatkowymi rękoczynkami dostarczonymi z narzędziem.** Utrata kontroli może spowodować osobiste obrażenia operatora.
- ▶ **Podczas wykonywania prac, przy których narzędzie robocze mogłoby natrafić na ukryte przewody elektryczne lub na własny przewód zasilający, urządzenie należy trzymać za izolowane powierzchnie rękoczynki.** Kontakt z przewodem przewodzącym prąd może spowodować przekazanie napięcia na części metalowe urządzenia, co mogłoby spowodować porażenie prądem elektrycznym.
- ▶ **Należy używać odpowiednich przyrządów poszukiwawczych w celu lokalizacji ukrytych przewodów zasilających lub poprosić o pomoc zakłady miejskie.** Kontakt z przewodami znajdującymi się pod napięciem może doprowadzić do powstania pożaru lub porażenia elektrycznego.

Użycie zgodne z przeznaczeniem

Urządzenie przeznaczone jest do wiercenia z udarem w cegle, betonie i kamieniu, jak również do wiercenia w drewnie, metalu, ceramice i tworzywach sztucznych. Urządzenia z elektroniczną regulacją biegu w prawo-/lewo mogą być również stosowane do wkręcania śrub i nacinania gwintów.

Przedstawione graficznie komponenty

Numeracja przedstawionych graficznie komponentów odnosi się do schematu elektronarzędzia na stronach graficznych.

- 1 Ogranicznik głębokości*
- 2 Szybkozaciskowy uchwyt wiertarski
- 3 Przycisk nastawczy ogranicznika głębokości*
- 4 Przełącznik trybu pracy „wiercenie/wiercenie z udarem“
- 5 Pokrętko elektronicznego wstępnego wyboru prędkości obrotowej (PSB 750 RCE/PSB 7500 RCE/PSB 750 RCA)
- 6 Przycisk blokady włącznika/wyłącznika
- 7 Przełącznik kierunku obrotów
- 8 Włącznik/wyłącznik
- 9 Uchwyt dodatkowy (pokrycie gumowe)*
- 10 Śruba skrzydełkowa do przestawienia uchwytu dodatkowego*
- 11 Urządzenie odsysające z pojemnikiem na pył*

- 12** Pojemnik na pył*
13 Wskaźnik stanu napełnienia*
14 Gałka wstępnego wyboru prędkości obrotowej (PSB 650 RE/PSB 680 RE/PSB 6500 RE/PSB 6200 RE/PSB 650 RA)
15 Rękojeść (pokrycie gumowe)
16 Przycisk zwalnający blokadę pojemnika na pył*
17 Element filtrowy (Microfilter System)*
18 Gumowa uszczelka pojemnika na pył*
19 Pierścień ochrony przeciwpyłowej*
20 Przycisk zwalnający blokadę urządzenia odsysającego*
21 Klamra urządzenia odsysającego*
22 Zamknięcie pojemnika na pył*
23 Uniwersalny uchwyt na końcówki wkręcające*
24 Końcówka wkręcająca (bit)*
25 Przycisk blokady wrzeciona (PSB 650 RE/PSB 680 RE/PSB 6500 RE/PSB 6200 RE/PSB 650 RA)
26 Klucz sześciokątny**
- *Przedstawiony na rysunkach lub opisany w instrukcji użytkownika sprzęt nie wchodzi w skład wyposażenia standardowego. Kompletny asortyment wyposażenia dodatkowego można znaleźć w naszym katalogu sprzętu.**
****dostępny w handlu (nie zawarty w zakresie dostawy)**

Dane techniczne

Wiertarka udarowa		PSB 650 RE PSB 6500 RE PSB 6200 RE	PSB 680 RE	PSB 650 RA	PSB 750 RCE PSB 7500 RCE	PSB 750 RCA
Numer katalogowy		3 603 A28 0..	3 603 A28 0..	3 603 A28 0..	3 603 A28 5..	3 603 A28 5..
Moc znamionowa	W	650	680	650	750	750
Moc wyjściowa	W	338	338	338	400	400
Prędkość obrotowa bez obciążenia	min ⁻¹	50 – 3000	50 – 3000	50 – 3000	50 – 3000	50 – 3000
Znamionowa prędkość obrotowa	min ⁻¹	1690	1690	1690	1750	1750
Częstotliwość ударов	min ⁻¹	48000	48000	48000	48000	48000
Znamionowy moment obrotowy	Nm	1,7	1,7	1,7	1,9	1,9
Moment obrotowy przy maks. mocy wyjściowej	Nm	9	9	9	10	10
Wstępny wybór prędkości obrotowej		●	●	●	●	●
System Constant Electronic		-	-	-	●	●
Bieg w prawo/w lewo		●	●	●	●	●
System odsysania pyłów		-	-	●	-	●
W pełni automatyczna blokada wrzeciona (Auto-Lock)		-	-	-	●	●
Ø szyjki wrzeciona	mm	43	43	43	43	43
maks. średnica wiercenia						
- Beton	mm	14	14	14	14	14
- Stal	mm	12	12	12	12	12
- Drewno	mm	30	30	30	30	30
- z zamontowanym urządzeniem odsysającym	mm	13	13	13	13	13
Zakres mocowania uchwytu wiertarskiego	mm	1,5 – 13	1,5 – 13	1,5 – 13	1,5 – 13	1,5 – 13
Ciężar odpowiednio do EPTA-Procedure 01/2003						
- z urządzeniem odsysającym	kg	-	-	1,9	-	2,0
- bez urządzenia odsysającego	kg	1,7	1,7	-	1,8	-
Klasa ochrony		□/II	□/II	□/II	□/II	□/II

Dane aktualne są dla napięcia znamionowego [U] 230 V. Przy napięciach odbiegających od powyższego i w przypadku modeli specyficznych dla danego kraju dane te mogą się różnić.

10 | Polski

Informacja na temat hałasu i wibracji

	PSB 650 RE PSB 680 RE PSB 6500 RE PSB 6200 RE PSB 650 RA	PSB 750 RCE PSB 7500 RCE PSB 750 RCA	
Emisja hałasu została określona zgodnie z EN 60745-2-1.			
Typowy dla danego urządzenia, określony wg skali A poziom hałasu emitowanego przez to urządzenie wynosi standardowo			
Poziom ciśnienia akustycznego	dB(A)	97	100
Poziom mocy akustycznej	dB(A)	108	111
Błąd pomiaru K	dB	3	3
Należy stosować środki ochronne słuchu!			
Wartości łączne drgań a_h (suma wektorowa z trzech kierunków) i niepewność pomiaru K oznaczone zgodnie z normą EN 60745 wynoszą:			
Wiercenie w metalu:			
a_h	m/s^2	4,5	5,0
K	m/s^2	1,5	1,5
Wiercenie udarowe w betonie:			
a_h	m/s^2	35	35
K	m/s^2	3,5	4,5
Wkręcanie:			
a_h	m/s^2	< 2,5	< 2,5
K	m/s^2	1,5	1,5
Gwintowanie:			
a_h	m/s^2	< 2,5	< 2,5
K	m/s^2	1,5	1,5

Poziom drgań podany w tych wskazówkach został pomierzony zgodnie z wymaganiami normy EN 60745 dotyczącej procedury pomiarów i można go użyć do porównywania elektronarzędzi. Można go też użyć do wstępnej oceny ekspozycji na drgania.

Podany poziom drgań jest reprezentatywny dla podstawowych zastosowań elektronarzędzia. Jeżeli elektronarzędzie użyte zostanie do innych zastosowań, z innymi narzędziami roboczymi, z różnym osprzętem, a także jeśli nie będzie wystarczająco konserwowane, poziom drgań może odbiegać od podanego. Podane powyżej przyczyny mogą spowodować podwyższenie ekspozycji na drgania podczas całego czasu pracy.

Aby dokładnie ocenić ekspozycję na drgania, trzeba wziąć pod uwagę także okresy, gdy urządzenie jest wyłączone, lub gdy jest wprawdzie włączone, ale nie jest używane do pracy. W ten sposób łączna (obliczana na pełny wymiar czasu pracy) ekspozycja na drgania może okazać się znacznie niższa.

Należy wprowadzić dodatkowe środki bezpieczeństwa, mające na celu ochronę operatora przed skutkami ekspozycji na drgania, np.: konserwacja elektronarzędzia i narzędzi roboczych, zabezpieczenie odpowiedniej temperatury rąk, ustalenie kolejności operacji roboczych.

Deklaracja zgodności 

Oświadczamy z pełną odpowiedzialnością, że produkt przedstawiony w rozdziale „Dane techniczne” odpowiada wymaganiom następujących dyrektyw: 2011/65/UE, 2014/30/UE,

2006/42/WE wraz ze zmianami oraz następujących norm: EN 60745-1, EN 60745-2-1.

Dokumentacja techniczna (2006/42/WE):
Robert Bosch GmbH, PT/ETM9,
70764 Leinfelden-Echterdingen, GERMANY

Henk Becker
Executive Vice President
Engineering

Helmut Heinzelmann
Head of Product Certification
PT/ETM9

PPA
Henk Becker i. V. *Helmut Heinzelmann*

Robert Bosch GmbH, Power Tools Division
70764 Leinfelden-Echterdingen, GERMANY
13.10.2014

Montaż

► **Przed wszystkimi pracami przy elektronarzędziu należy wyciągnąć wtyczkę z gniazda.**

System odsysania pyłów (PSB 650 RA/PSB 750 RCA) (zob. rys. A – F)

► Pyły niektórych materiałów, na przykład powłok malarskich z zawartością ołowiu, niektórych gatunków drewna, minerałów lub niektórych rodzajów metalu, mogą stanowić zagrożenie dla zdrowia. Bezpośredni kontakt fizyczny z pyłami lub przedostanie się ich do płuc może wywołać reakcje alergiczne i/lub choroby układu oddechowego ope-

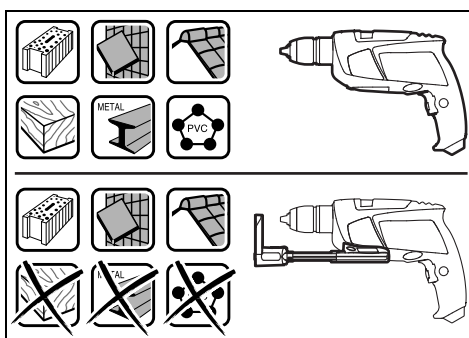
ratora lub osób znajdujących się w pobliżu.

Niektóre rodzaje pyłów, np. dębiny lub buczyny uważane są za rakotwórcze, szczególnie w połączeniu z substancjami do obróbki drewna (chromiany, impregnaty do drewna). Materiały, zawierające azbest mogą być obrabiane jedynie przez odpowiednio przeszkolony personel.

- W razie możliwości należy stosować odsysanie pyłu dostosowane do rodzaju obrabianego materiału.
- Należy zawsze dbać o dobrą wentylację stanowiska pracy.
- Zaleca się noszenie maski przeciwpyłowej z pochłanianiem klasy P2.

Należy stosować się do aktualnie obowiązujących w danym kraju przepisów, regulujących zasady obchodzenia się z materiałami przeznaczonymi do obróbki.

- ▶ **Należy unikać gromadzenia się pyłu na stanowisku pracy.** Pyły mogą się z łatwością zapalić.
- ▶ **Układ do odsysania należy używać tylko przy wierceniu w betonie, ceglach i murach.** Wióry z drewna lub tworzywa sztucznego mogą łatwo spowodować zatkania.
- ▶ **Uwaga, niebezpieczeństwo pożaru! Z zamontowanym układem do odsysania nie należy obrabiać materiałów metalicznych.** Od gorących wiórów metalowych mogą zapalić się części układu do odsysania.



Aby uzyskać optymalne wyniki odsysania, należy przestrzegać następujących wskazówek:

- Zwrócić uwagę, aby układ do odsysania dokładnie przylegał do obrabianego przedmiotu wzgl. ściany. Ułatwia to równocześnie wiercenie pod kątem prostym.
- Przy użytkowaniu układu do odsysania należy pracować zawsze z maksymalną prędkością obrotową.
- Po osiągnięciu wymaganej głębokości wiercenia należy najpierw wysunąć wiertło z wywierconego otworu, a dopiero potem wyłączyć wiertarkę udarową.
- Urządzenie odsysające należy stosować tylko z zamontowanym filtrem **17**, gdyż w przeciwnym wypadku pył/wióry mogłyby się przedostać do wnętrza elektronarzędzia i je uszkodzić.
- Regularnie sprawdzać stan elementu filtracyjnego **17**. W razie uszkodzenia elementu filtracyjnego należy go natychmiast wymienić.
- Zwłaszcza przy pracy z wiertłami o większej średnicy może dojść do zużycia pierścienia ochrony przeciwpyłowej **19**. W razie uszkodzenia należy go wymienić.

Zakładanie układu do odsysania (zob. rys. A)

Nałożyć urządzenie odsysające **11** od przodu na spodnią część wiertarki udarowej. Zwrócić uwagę, by urządzenie odsysające **11** przylegało ściśle do obudowy elektronarzędzia i uległo zablokowaniu.

Czyszczenie układu do odsysania (zob. rys. B-D)

Pojemnik na pył **12** wystarcza na około 10 wierceń z wiertłem o średnicy 10 mm.

W przypadku zauważalnego zmniejszenia się wydajności odsysania lub pełnego pojemnika (zob. wskaźnik) **13**, pojemnik **12** należy opróżnić. W tym celu należy nacisnąć na żłobkową powierzchnię przycisku zwalnającego blokadę **16** i zdjąć pojemnik **12**.

Opróżnić i oczyścić pojemnik na pył **12**. Oczyszczyć filtr **17** przez postukanie nim o twarde podłoże.

Sprawdzić element filtracyjny **17**, czy nie jest uszkodzony i ewentualnie wymienić go.

Nacisnąć na uchwyt filtra **17** i wyciągnąć całkowicie filtr. Wymienić cały filtr **17** wraz z uchwytem (mocowaniem). Podczas wkładania uchwyty filtra należy zwrócić uwagę na to, czy gumowa uszczelka **18** znajduje się na swoim miejscu.

Nałożyć ponownie pojemnik na pył **12** i zablokować go, naciskając na gładką powierzchnię przycisku **16**.

Zdemontowanie układu do odsysania (zob. rys. E)

Aby zdemontować urządzenie odsysające pył **11**, należy wcisnąć przycisk blokady **20** i wyjąć urządzenie **11**, pociągając je do przodu.

Przechowywanie urządzenia odsysającego (zob. rys. F)

Chcąc schować urządzenie odsysające pył **11** w walizce, należy urządzenie **11** zdjąć, złożyć i zabezpieczyć klamrą **21**.

Przed odłożeniem urządzenia odsysającego, należy zabezpieczyć je zamknięciem **22** lub dokładnie opróżnić pojemnik **12**.

Uchwyt dodatkowy

- ▶ **Urządzenie należy używać jedynie z uchwytem dodatkowym 9.**

- ▶ **Przed przystąpieniem do jakichkolwiek prac należy upewnić się, czy śruba motylkowa 10 jest dostatecznie mocno dokręcona.** Utrata kontroli może spowodować obrażenia u osoby obsługującej.

Aby móc zająć stabilną i niemęczącą pozycję pracy, można dowolnie wychylić uchwyt dodatkowy **9**.

Pokręcać śrubę skrzydełkową do przestawienia uchwyty dodatkowego **10** w kierunku odwrotnym do kierunku ruchu wskazówek zegara i wychylić uchwyt dodatkowy **9** na życzoną pozycję. Następnie ponownie dokręcić śrubę skrzydełkową **10** w kierunku ruchu wskazówek zegara.

Ustawianie głębokości wiercenia (zob. rys. G)

Ogranicznikiem głębokości **1** można ustalić pożądaną głębokość wiercenia **X**.

Nacisnąć przycisk nastawczy ogranicznika głębokości **3** i wsunąć ogranicznik do uchwyty dodatkowy **9**.

Rowki na ograniczniku głębokości **1** muszą być zwrócone do dołu.

12 | Polski

Wyciągnąć ogranicznik głębokości wyciągnąć na tyle, by odległość pomiędzy końcówką wiertła, a końcówką ogranicznika głębokości wynosiła pożądaną głębokość wiercenia **X**.

Wymiana narzędzi

Szybkozaciskowy uchwyt wiertarski (PSB 750 RCE/PSB 7500 RCE/PSB 750 RCA) (zob. rys. H)

Przy zwolnionym włączniku/wyłączniku **8** następuje blokada wrzeczona wiertarskiego. Umożliwia to szybką, wygodną i łatwą wymianę narzędzia roboczego w uchwycie wiertarskim.

Otworzyć szybkozaciskowy uchwyt wiertarski **2**, obracając nim w kierunku **1** dotąd, aż możliwe będzie osadzenie narzędzia roboczego. Osadzić narzędzie robocze.

Silnie przekręcić tuleję szybkozaciskowego uchwytu wiertarskiego **2** w kierunku **2** na tyle, aż przestanie być słyszalne przeskakiwanie zapadek. Uchwyt wiertarski zablokuje się dzięki temu w sposób automatyczny.

Aby zwolnić blokadę w celu wyjęcia narzędzia, należy obracać tulejkę w przeciwnym kierunku.

Szybkozaciskowy uchwyt wiertarski (PSB 650 RE/PSB 680 RE/PSB 6500 RE/PSB 6200 RE/PSB 650 RA) (zob. rys. I)

► Przycisk blokady wrzeczona **25** wolno wciskać tylko przy nieruchomym elektronarzędziu.

Naciśnięcie przycisku blokady wrzeczona **25** powoduje zablokowanie wrzeczona. Umożliwia to szybką, wygodną i łatwą wymianę narzędzi roboczych w uchwycie wiertarskim.

Otworzyć szybkozaciskowy uchwyt wiertarski **2**, obracając nim w kierunku **1** dotąd, aż możliwe będzie osadzenie narzędzia roboczego. Osadzić narzędzie robocze.

Silnie przekręcić tuleję szybkozaciskowego uchwytu wiertarskiego **2** w kierunku **2** na tyle, aż przestanie być słyszalne przeskakiwanie zapadek. Uchwyt wiertarski zablokuje się dzięki temu w sposób automatyczny.

Aby zwolnić blokadę w celu wyjęcia narzędzia, należy obracać tulejkę w przeciwnym kierunku.

Narzędzia do wkręcania śrub

Przy użyciu wkładki bit **24** należy zawsze używać uniwersalnego uchwytu wkładek bit **23**. Należy używać tylko wkładek bit pasujących do łbów śrub.

Do wkręcania należy zawsze ustawiać przełącznik „wiercenie/wiercenie z udarem“ **4** na symbol „wiercenie“.

Wymiana uchwytu wiertarskiego (PSB 750 RCE/PSB 7500 RCE/PSB 750 RCA)


Demontaż uchwytu wiertarskiego (zob. rys. J)

Zamocować klucz imbusowy **26** krótszą stroną w szybkozaciskowym uchwycie wiertarskim **2**.

Elektronarzędzie należy położyć na stabilnym podłożu, np. na ławie roboczej. Mocno przytrzymując elektronarzędzie, zwolnić szybkozaciskowy uchwyt wiertarski **2**, obracając kluczem imbusowym **26** w kierunku **1**. Zakleszczony szybkozaciskowy uchwyt wiertarski można zwolnić lekko uderzając w długie ramię klucza imbusowego **26**. Wyjąć klucz z szybkozaciskowego uchwytu wiertarskiego i całkowicie wykręcić uchwyt.

Montaż uchwytu wiertarskiego (zob. rys. K)

Montaż szybkozaciskowego uchwytu wiertarskiego odbywa się w odwrotnej kolejności.

 **Uchwyt wiertarski musi być dociągnięty momentem dociągającym o ok. 25 – 35 Nm.**

Wymiana uchwytu wiertarskiego (PSB 650 RE/PSB 680 RE/PSB 6500 RE/PSB 6200 RE/PSB 650 RA)

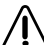
Demontaż uchwytu wiertarskiego (zob. rys. L)

Zamocować klucz imbusowy **26** krótszą stroną w szybkozaciskowym uchwycie wiertarskim **2**.

Elektronarzędzie należy położyć na stabilnym podłożu, np. na ławie roboczej. Mocno przytrzymując elektronarzędzie, wcisnąć przycisk blokady wrzeczona **25** i zwolnić szybkozaciskowy uchwyt wiertarski **2**, obracając kluczem imbusowym **26** w kierunku **1**. Zakleszczony szybkozaciskowy uchwyt wiertarski można zwolnić lekkim uderzeniem w długie ramię klucza imbusowego **26**. Usunąć klucz z szybkozaciskowego uchwytu wiertarskiego i całkowicie wykręcić uchwyt.

Montaż uchwytu wiertarskiego (zob. rys. M)

Montaż szybkozaciskowego uchwytu wiertarskiego odbywa się w odwrotnej kolejności.

 **Uchwyt wiertarski musi być dociągnięty momentem dociągającym o ok. 25 – 35 Nm.**

Praca

Uruchamianie

► **Należy zwrócić uwagę na napięcie sieci! Napięcie źródła prądu musi zgadzać się z danymi na tabliczce znamionowej elektronarzędzia. Elektronarzędzia przeznaczone do pracy pod napięciem 230 V można przyłączyć również do sieci 220 V.**

Ustawianie kierunku obrotów (zob. rys. N – O)

Przełącznikiem obrotów **7** można zmienić kierunek obrotów elektronarzędzia. Przy wciśniętym włączniku/wyłączniku **8** jest to jednak niemożliwe.

Bieg w prawo: W celu wiercenia i wkręcania śrub nacisnąć przełącznik kierunku obrotów **7** w lewo do oporu.

Bieg w lewo: W celu zwolnienia lub wykręcenia śrub i nakrętek nacisnąć przełącznik kierunku obrotów **7** w prawo do oporu.

Ustawianie rodzaju pracy



Wiercenie i wkręcanie śrub

Przełączyć przełącznik **4** na symbol „wiercenie“.



Wiercenie z udarem

Przełącznik **4** nastawić na symbol „wiercenie z udarem“.

Przełącznik **4** zaskakuje wyczuwalnie i może być poruszany również przy będącym w ruchu silniku.

Włączanie/wyłączanie

W celu **włączenia** elektronarzędzia nacisnąć włącznik/wyłącznik **8** i przytrzymać w tej pozycji.

W celu **unieruchomienia** wciśniętego włącznika/wyłącznika **8** należy nacisnąć przycisk blokady **6**.

W celu **wyłączenia** elektronarzędzia, należy zwolnić włącznik/wyłącznik **8**, lub gdy jest on unieruchomiony przyciskiem blokady **6**, nacisnąć krótko włącznik/wyłącznik **8**, a następnie zwolnić.

Aby zaoszczędzić energię elektryczną, elektronarzędzie należy włączać tylko wówczas, gdy jest ono używane.

Nastawianie prędkości obrotowej/iłości udarów

Prędkość obrotową i liczbę udarów włączonego elektronarzędzia można bezstopniowo regulować przez głębokość wciśnięcia włącznika/wyłącznika **8**.

Lekki nacisk na włącznik/wyłącznik **8** powoduje małą prędkość obrotową/iłość udarów. Zwiększony nacisk podwyższa prędkość obrotową/iłość udarów.

Wybór wstępnej prędkości obrotowej/iłości udarów (PSB 650 RE/ PSB 680 RE/PSB 6500 RE/PSB 6200 RE/PSB 650 RA)

Gałką wstępnego wyboru prędkości obrotowej/iłości udarów **14** można nastawić wstępnie wymaganą prędkość obrotową/iłość udarów również podczas pracy.

Wymagana prędkość obrotowa/iłość udarów uzależniona jest od obrabianego materiału i warunków pracy i można ją wykryć przeprowadzając próbę praktyczną.

Elektroniczna regulacja wstępnej prędkości obrotowej (PSB 750 RCE/PSB 7500 RCE/PSB 750 RCA)

Za pomocą pokrętki nastawczego **5** można wstępnie ustawić żądaną prędkość obrotową/iłość udarów także i podczas pracy urządzenia.

Wymagana prędkość obrotowa/iłość udarów uzależniona jest od obrabianego materiału i warunków pracy i można ją wykryć przeprowadzając próbę praktyczną.



Do pracy z niską prędkością obrotową.



Do pracy z maksymalną prędkością obrotową.

Wskazówki dotyczące pracy

- ▶ **Przed wszystkimi pracami przy elektronarzędziu należy wyciągnąć wtyczkę z gniazda.**
- ▶ **Nie należy przykładać włączonego elektronarzędzia do nakrętki/śruby.** Obracające się narzędzia robocze mogą ześlizgnąć się z nakrętki lub z łba śruby.

Po trwającej przez dłuższy okres czasu pracy z niską prędkością obrotową, należy ochłodzić elektronarzędzie, uruchamiając je bez obciążenia z maksymalną prędkością obrotową na ok. 3 min.

Konserwacja i serwis**Konserwacja i czyszczenie**

- ▶ **Przed wszystkimi pracami przy elektronarzędziu należy wyciągnąć wtyczkę z gniazda.**
- ▶ **Aby zapewnić bezpieczną i wydajną pracę, elektronarzędzie i szczeliny wentylacyjne należy utrzymywać w czystości.**

Jeżeli konieczna okaże się wymiana przewodu przyłączeniowego, należy zlecić ją firmie Bosch lub w autoryzowanym przez firmę Bosch punkcie naprawy elektronarzędzi, co pozwoli uniknąć ryzyka zagrożenia bezpieczeństwa.

Obsługa klienta oraz doradztwo dotyczące użytkowania

Przy wszystkich zgłoszeniach oraz zamówieniach części zamiennych konieczne jest podanie 10-cyfrowego numeru katalogowego elektronarzędzia zgodnie z danymi na tabliczce znamionowej.

W punkcie obsługi klienta można uzyskać odpowiedź na pytania dotyczące napraw i konserwacji nabytego produktu, a także dotyczące części zamiennych. Rysunki rozłożeniowe oraz informacje dotyczące części zamiennych można znaleźć również pod adresem:

www.bosch-pt.com

Nasz zespół doradztwa dotyczącego użytkowania odpowie na wszystkie pytania związane z produktami firmy Bosch oraz ich osprzętem.

Polska

Robert Bosch Sp. z o.o.

Serwis Elektronarzędzi

Ul. Szyszkowa 35/37

02-285 Warszawa

Na www.bosch-pt.pl znajdują Państwo wszystkie szczegóły dotyczące usług serwisowych online.

Tel.: 22 7154460

Faks: 22 7154441

E-Mail: bsc@pl.bosch.com

Infolinia Działu Elektronarzędzi: 801 100900

(w cenie połączenia lokalnego)

E-Mail: elektronarzedzia.info@pl.bosch.com

www.bosch.pl

14 | Česky

Usuwanie odpadów

Elektronarzędzia, osprzęt i opakowanie należy poddać utylizacji zgodnie z obowiązującymi zasadami ochrony środowiska.

Nie wolno wyrzucać elektronarzędzi do odpadów z gospodarstwa domowego!

Tylko dla państw należących do UE:

Zgodnie z europejską wytyczną 2012/19/UE o starych, zużytych narzędziach elektrycznych i elektronicznych i jej stosowania w prawie krajowym, wyeliminowane, niezdatne do użycia elektronarzędzia należy zbierać osobno i doprowadzić do ponownego użytkowania zgodnego z zasadami ochrony środowiska.

Zastrzega się prawo dokonywania zmian.

Česky**Bezpečnostní upozornění****Všeobecná varovná upozornění pro elektronářadí**

VAROVÁNÍ Čtěte všechna varovná upozornění a pokyny. Zanedbání při dodržování varovných upozornění a pokynů mohou mít za následek zásah elektrickým proudem, požár a/nebo těžká poranění.

Všechna varovná upozornění a pokyny do budoucna uschovejte.

Ve varovných upozorněních použitý pojem „elektronářadí“ se vztahuje na elektronářadí provozované na el. síti (se síťovým kabelem) a na elektronářadí provozované na akumulátoru (bez síťového kabelu).

Bezpečnost pracovního místa

- ▶ **Udržujte Vaše pracovní místo čisté a dobře osvětlené.** Nepořádek nebo neosvětlené pracovní oblasti mohou vést k úrazům.
- ▶ **S elektronářadím nepracujte v prostředí ohroženém explozí, kde se nacházejí hořlavé kapaliny, plyny nebo prach.** Elektronářadí vytváří jiskry, které mohou prach nebo páry zapálit.
- ▶ **Děti a jiné osoby udržujte při použití elektronářadí daleko od Vašeho pracovního místa.** Při rozptýlení můžete ztratit kontrolu nad strojem.

Elektrická bezpečnost

- ▶ **Připojovací zástrčka elektronářadí musí lícovat se zásuvkou. Zástrčka nesmí být žádným způsobem upravena. Společně s elektronářadím s ochranným uzemněním nepoužívejte žádné adaptérové zástrčky.** Neupravené zástrčky a vhodné zásuvky snižují riziko zásahu elektrickým proudem.
- ▶ **Zabraňte kontaktu těla s uzemněnými povrchy, jako např. potrubí, topení, sporáky a chladničky.** Je-li Vaše tělo uzemněno, existuje zvýšené riziko zásahu elektrickým proudem.

- ▶ **Chraňte stroj před deštěm a vlhkem.** Vniknutí vody do elektronářadí zvyšuje nebezpečí zásahu elektrickým proudem.
- ▶ **Dbejte na účel kabelu, nepoužívejte jej k nošení či zavěšení elektronářadí nebo k vytažení zástrčky ze zásuvky. Udržujte kabel daleko od tepla, oleje, ostrých hran nebo pohyblivých dílů stroje.** Poškozené nebo spletené kabely zvyšují riziko zásahu elektrickým proudem.
- ▶ **Pokud pracujete s elektronářadím venku, použijte pouze takové prodlužovací kabely, které jsou způsobilé i pro venkovní použití.** Použití prodlužovacího kabelu, jež je vhodný pro použití venku, snižuje riziko zásahu elektrickým proudem.
- ▶ **Pokud se nelze vyhnout provozu elektronářadí ve vlhkém prostředí, použijte proudový chránič.** Nasazení proudového chrániče snižuje riziko zásahu elektrickým proudem.

Bezpečnost osob

- ▶ **Buďte pozorní, dávejte pozor na to, co děláte a přistupujte k práci s elektronářadím rozumně. Nepoužívejte žádné elektronářadí pokud jste unaveni nebo pod vlivem drog, alkoholu nebo léků.** Moment nepozornosti při použití elektronářadí může vést k vážným poraněním.
- ▶ **Noste osobní ochranné pomůcky a vždy ochranné brýle.** Nošení osobních ochranných pomůcek jako maska proti prachu, bezpečnostní obuv s protiskluzovou podrážkou, ochranná přilba nebo sluchátka, podle druhu nasazení elektronářadí, snižují riziko poranění.
- ▶ **Zabraňte neúmyslnému uvedení do provozu. Přesvědčte se, že je elektronářadí vypnuté dříve než jej uchopíte, poneseťe či připojíte na zdroj proudu a/nebo akumulátor.** Máte-li při nošení elektronářadí prst na spínači nebo pokud stroj připojíte ke zdroji proudu zapnutý, pak to může vést k úrazům.
- ▶ **Než elektronářadí zapnete, odstraňte seřizovací nástroje nebo šroubováky.** Nástroj nebo klíč, který se nachází v otáčivém dílu stroje, může vést k poranění.
- ▶ **Vyvarujte se abnormálního držení těla. Zajistěte si bezpečný postoj a udržujte vždy rovnováhu.** Tím můžete elektronářadí v neočekávaných situacích lépe kontrolovat.
- ▶ **Noste vhodný oděv. Nenoste žádný volný oděv nebo šperky. Vlasy, oděv a rukavice udržujte daleko od pohybujících se dílů.** Volný oděv, šperky nebo dlouhé vlasy mohou být zachyceny pohybujícími se díly.
- ▶ **Lze-li namontovat odsávací či zachycující přípravky, přesvědčte se, že jsou připojeny a správně použity.** Použití odsávání prachu může snížit ohrožení prachem.

Svědomité zacházení a používání elektronářadí

- ▶ **Stroj nepřetěžujte. Pro svou práci použijte k tomu určené elektronářadí.** S vhodným elektronářadím budete pracovat v udané oblasti výkonu lépe a bezpečněji.
- ▶ **Nepoužívejte žádné elektronářadí, jehož spínač je vadný.** Elektronářadí, které nelze zapnout či vypnout je nebezpečné a musí se opravit.
- ▶ **Než provedete seřízení stroje, výměnu dílů příslušenství nebo stroj odložíte, vytáhněte zástrčku ze zásuvky a/nebo odstraňte akumulátor.** Toto preventivní opatření zabrání neúmyslnému zapnutí elektronářadí.

- ▶ **Uchovávejte nepoužívané elektronářadí mimo dosah dětí. Nenechte stroj používat osobám, které se strojem nejsou seznámeny nebo nečetly tyto pokyny.** Elektronářadí je nebezpečné, je-li používáno nezkušenými osobami.
- ▶ **Pečujte o elektronářadí svědomitě. Zkontrolujte, zda pohyblivé díly stroje bezvadně fungují a nevzpříčíjí se, zda díly nejsou zlomené nebo poškozené tak, že je omezena funkce elektronářadí. Poškozené díly nechte před nasazením stroje opravit.** Mnoho úrazů má příčinu ve špatně udržovaném elektronářadí.
- ▶ **Řezné nástroje udržujte ostré a čisté.** Pečlivě ošetřované řezné nástroje s ostrými řeznými hranami se méně vzpříčíjí a dají se lehčeji vést.
- ▶ **Používejte elektronářadí, příslušenství, nasazovací nástroje apod. podle těchto pokynů. Respektujte přitom pracovní podmínky a prováděnou činnost.** Použití elektronářadí pro jiné než určující použití může vést k nebezpečným situacím.

Servis

- ▶ **Nechte Vaše elektronářadí opravit pouze kvalifikovaným odborným personálem a pouze s originálními náhradními díly.** Tím bude zajištěno, že bezpečnost stroje zůstane zachována.

Bezpečnostní upozornění pro vrtáčky

- ▶ **Při přiklepovém vrtání noste ochranu sluchu.** Působení hluku může způsobit ztrátu sluchu.
- ▶ **Použijte přidavné rukojeti dodávané s elektronářadím.** Ztráta kontroly může vést ke zraněním.
- ▶ **Pokud provádíte práce, při kterých může nasazovací nástroj zasáhnout skrytá elektrická vedení nebo vlastní síťový kabel, pak držte elektronářadí na izolovaných plochách rukojeti.** Při kontaktu s elektrickým vedením pod napětím se mohou pod napětím ocitnout i kovové díly nářadí, což může způsobit zásah elektrickým proudem.
- ▶ **Použijte vhodné detekční přístroje na vyhledání skrytých rozvodných vedení nebo kontaktujte místní dodavatelskou společnost.** Kontakt s elektrickým vedením může vést k požáru a úderu elektrickým proudem. Poškození vedení plynu může vést k výbuchu. Proniknutí do vodovodního potrubí způsobí věčné škody nebo může způsobit úder elektrickým proudem.
- ▶ **Elektronářadí okamžitě vypněte, pokud se nasazovací nástroj zablokuje. Buďte připraveni na vysoké reakční momenty, které způsobují zpětný ráz.** Nasazovací nástroj se zablokuje když:
 - je elektronářadí přetížené nebo
 - se v opracovávaném obrobku vzpříčí.
- ▶ **Držte elektronářadí pevně.** Při utahování a povolování šroubů se mohou krátkodobě vyskytovat vysoké reakční momenty.
- ▶ **Elektronářadí držte při práci pevně oběma rukama a zajistěte si bezpečný postoj.** Oběma rukama je elektronářadí vedeno bezpečněji.
- ▶ **Zajistěte obrobek.** Obrobek pevně uchycený upinacím přípravkem nebo svěrákem je držen bezpečněji než Vaší rukou.
- ▶ **Než jej odložíte, počkejte až se elektronářadí zastaví.** Nasazovací nástroj se může vzpříčit a vést ke ztrátě kontroly nad elektronářadím.

Popis výrobku a specifikací



Čtete všechna varovná upozornění a pokyny. Zanedbání při dodržování varovných upozornění a pokynů mohou mít za následek úraz elektrickým proudem, požár a/nebo těžká poranění.

Určené použití

Stroj je určen k přiklepovému vrtání do cihel, betonu a kamene a též k vrtání do dřeva, kovu, keramiky a plastu. Stroje s elektronickou regulací a chodem vpravo a vlevo jsou vhodné ke šroubování a řezání závitů.

Zobrazené komponenty

Číslování zobrazených komponent se vztahuje na zobrazení elektronářadí na grafické straně.

- 1 Hlubkový doraz*
- 2 Rychloupínací sklíčidlo
- 3 Tlačítko pro nastavení hloubkového dorazu*
- 4 Přepínač „vrtání/přiklepové vrtání“
- 5 Nastavovací kolečko elektronické předvolby počtu otáček (PSB 750 RCE/PSB 7500 RCE/PSB 750 RCA)
- 6 Aretační tlačítko spínače
- 7 Přepínač směru otáčení
- 8 Spínač
- 9 Přídavná rukojeť (izolovaná plocha rukojeti)*
- 10 Křídlový šroub pro přestavení přídavné rukojeti*
- 11 Odsávací nástavec se zásobníkem prachu*
- 12 Zásobník prachu*
- 13 Ukazatel stavu naplnění zásobníku prachu*
- 14 Nastavovací kolečko předvolby počtu otáček (PSB 650 RE/PSB 680 RE/PSB 6500 RE/PSB 6200 RE/PSB 650 RA)
- 15 Rukojeť (izolovaná plocha rukojeti)
- 16 Odjišťovací tlačítko zásobníku prachu*
- 17 Filtrační prvek (Microfilter System)*
- 18 Gumové těsnění zásobníku prachu*
- 19 Kroužek ochrany proti prachu*
- 20 Odjišťovací tlačítko odsávacího nástavce*
- 21 Svorka odsávacího nástavce*
- 22 Uzávěr zásobníku prachu*
- 23 Univerzální držák bitů*
- 24 Šroubovací bit*
- 25 Aretační tlačítko vřeten (PSB 650 RE/PSB 680 RE/PSB 6500 RE/PSB 6200 RE/PSB 650 RA)
- 26 Klíč na vnitřní šestihrany**

*Zobrazené nebo popsané příslušenství nepatří k standardnímu obsahu dodávky. Kompletní příslušenství naleznete v našem programu příslušenství.

**běžně v obchodě (není v obsahu dodávky)

16 | Česky

Technická data

Příklepová vrtačka		PSB 650 RE PSB 6500 RE PSB 6200 RE	PSB 680 RE	PSB 650 RA	PSB 750 RCE PSB 7500 RCE	PSB 750 RCA
Objednací číslo		3 603 A28 0..	3 603 A28 0..	3 603 A28 0..	3 603 A28 5..	3 603 A28 5..
Jmenovitý příkon	W	650	680	650	750	750
Výstupní výkon	W	338	338	338	400	400
Otáčky naprázdno	min ⁻¹	50 – 3000	50 – 3000	50 – 3000	50 – 3000	50 – 3000
Jmenovité otáčky	min ⁻¹	1690	1690	1690	1750	1750
Počet úderů	min ⁻¹	48000	48000	48000	48000	48000
Jmenovitý krouticí moment	Nm	1,7	1,7	1,7	1,9	1,9
Krouticí moment při max. výkonu	Nm	9	9	9	10	10
Předvolba počtu otáček		●	●	●	●	●
Konstantní elektronika		-	-	-	●	●
Chod vpravo/vlevo		●	●	●	●	●
Odsávání prachu		-	-	●	-	●
Plně automatická aretace vřetene (Auto-Lock)		-	-	-	●	●
Průměr krku vřetene	mm	43	43	43	43	43
max. průměr vrtání						
- Beton	mm	14	14	14	14	14
- Ocel	mm	12	12	12	12	12
- Dřevo	mm	30	30	30	30	30
- S namontovaným odsávacím nástavcem	mm	13	13	13	13	13
Rozsah upnutí vrtacího sklíčidla	mm	1,5 – 13	1,5 – 13	1,5 – 13	1,5 – 13	1,5 – 13
Hmotnost podle EPTA-Procedure 01/2003						
- s odsávacím nástavcem	kg	-	-	1,9	-	2,0
- bez odsávacího nástavce	kg	1,7	1,7	-	1,8	-
Třída ochrany		□/II	□/II	□/II	□/II	□/II

Údaje platí pro jmenovité napětí [U] 230 V. U odlišných napětí a podle země specifických provedení se mohou tyto údaje lišit.

Informace o hluku a vibracích

		PSB 650 RE PSB 680 RE PSB 6500 RE PSB 6200 RE PSB 650 RA	PSB 750 RCE PSB 7500 RCE PSB 750 RCA
Hodnoty hlučnosti zjištěny podle EN 60745-2-1.			
Hodnocená hladina hluku A stroje činí typicky			
Hladina akustického tlaku	dB(A)	97	100
Hladina akustického výkonu	dB(A)	108	111
Nepřesnost K	dB	3	3

Noste ochranu sluchu!

Česky | 17

	PSB 650 RE PSB 680 RE PSB 6500 RE PSB 6200 RE PSB 650 RA	PSB 750 RCE PSB 7500 RCE PSB 750 RCA
Celkové hodnoty vibrací a_h (vektorový součet tří os) a nepřesnost K stanoveny podle EN 60745: vrtání do kovu:		
a_h	m/s ²	5,0
K	m/s ²	1,5
příklepové vrtání do betonu:		
a_h	m/s ²	35
K	m/s ²	3,5
šroubování:		
a_h	m/s ²	< 2,5
K	m/s ²	1,5
řezání závitů:		
a_h	m/s ²	< 2,5
K	m/s ²	1,5

V těchto pokynech uvedená úroveň vibrací byla změřena podle měřicích metod normovaných v EN 60745 a může být použita pro vzájemné porovnání elektronářadí. Hodí se i pro předběžný odhad zatížení vibracemi. Uvedená úroveň vibrací reprezentuje hlavní použití elektronářadí. Pokud se ovšem bude elektronářadí používat pro jiné práce, s odlišným příslušenstvím, s jinými nástroji nebo s nedostatečnou údržbou, může se úroveň vibrací lišit. To může zatížení vibracemi po celou pracovní dobu zřetelně zvýšit. Pro přesný odhad zatížení vibracemi by měly být zohledněny i doby, v nichž je nářadí vypnuté nebo sice běží, ale fakticky se nepoužívá. To může zatížení vibracemi po celou pracovní dobu zřetelně zredukovat. Stanovte dodatečná bezpečnostní opatření k ochraně obsluhy před účinky vibrací, jako je např. údržba elektronářadí a nástrojů, udržování teplých rukou, organizace pracovních procesů.

Prohlášení o shodě


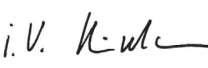
Prohlašujeme na výhradní zodpovědnost, že výrobek popsaný v části „Technická data“ splňuje všechna příslušná ustanovení směrnic 2011/65/EU, 2014/30/EU, 2006/42/ES včetně jejich změn a je v souladu s následujícími normami: EN 60745-1, EN 60745-2-1.

Technická dokumentace (2006/42/ES) u:

Robert Bosch GmbH, PT/ETM9,
70764 Leinfelden-Echterdingen, GERMANY

Henk Becker
Executive Vice President
Engineering

Helmut Heinzelmann
Head of Product Certification
PT/ETM9

Rpa.
 i.V. 

Robert Bosch GmbH, Power Tools Division
70764 Leinfelden-Echterdingen, GERMANY
13.10.2014

Montáž

► **Před každou prací na elektronářadí vytáhněte zástrčku ze zásuvky.**

Odsávání prachu (PSB 650 RA/PSB 750 RCA) (viz obrázky A – F)

► Prach materiálů jako olovoobsahující nátěry, některé druhy dřeva, minerálů a kovu mohou být zdraví škodlivé. Kontakt s prachem nebo vdechnutí mohou vyvolat alergické reakce a/nebo onemocnění dýchacích cest obsluhy nebo v blízkosti se nacházejících osob.

Určitý prach jako dubový nebo bukový prach je pokládán za karcinogenní, zvláště ve spojení s přídavnými látkami pro ošetření dřeva (chromát, ochranné prostředky na dřevo). Materiál obsahující azbest smějí opracovávat pouze specialisté.

- Pokud možno používejte pro daný materiál vhodné odsávání prachu.
- Pečujte o dobré větrání pracovního prostoru.
- Je doporučeno nosit ochrannou dýchací masku s třídou filtru P2.

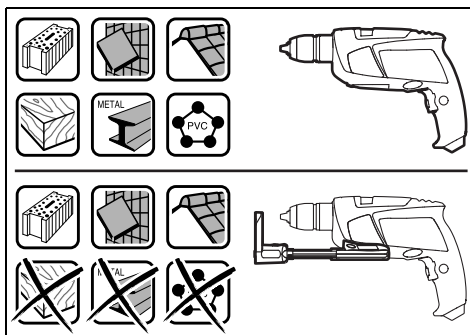
Dbejte ve Vaší zemi platných předpisů pro opracovávané materiály.

► **Vyvarujte se usazenin prachu na pracovišti.** Prach se může lehce vznítit.

► **Odsávací nástavec používejte pouze při opracovávání betonu, cihel a zednického kamene.** Dřevěné nebo umělohmotné třísky mohou lehce vést k ucpaní.

► **Pozor na nebezpečí požáru! S namontovaným odsávacím nástavcem nepracovávají žádné kovové materiály.** Horké kovové špony mohou zapálit díly odsávacího nástavce.

18 | Česky



Pro zachování optimálního výsledku odsávání dbejte prosím následujících upozornění:

- Dbejte na to, aby odsávací nástavec plně přiléhal na obrobek, popř. na stěnu. Tím je současně usnadněno pravouhlé vrtání.
- Při nasazení odsávacího nástavce pracujte vždy s maximálním počtem otáček.
- Po dosažení požadované hloubky vrtání nejprve vytáhněte vrták z otvoru a poté příklepovou vrtačku vypněte.
- Odsávací nástavec používejte pouze s namontovaným filtračním prvkem **17**, poněvadž jinak mohou prach/špony proniknout dovnitř elektronářadí a poškodit jej.
- Pravidelně kontrolujte stav filtračního elementu **17**. Při poškození filtračního elementu jej okamžitě vyměňte.
- Zejména při práci s velkými průměry vrtáků se může kroužek ochrany proti prachu **19** opotřebovat. Při poškození jej vyměňte.

Nasazení odsávacího nástavce (viz obr. A)

Odsávací nástavec **11** zavedte zepředu na spodek příklepové vrtačky. Dbejte na to, aby odsávací nástavec **11** doléhal v jedné rovině na těleso a byl zaaretován.

Čištění odsávacího nástavce (viz obr. B–D)

Zásobník prachu **12** vystačí pro zhruba 10 otvorů s průměrem vrtáku 10 mm.

Při oslabeném odsávání nebo když je ukazatel stavu naplnění **13** plný, musí se zásobník prachu **12** vyprázdnit. K tomu zatlačte na rýhovanou plochu odjišťovací tlačítka **16** a zásobník prachu **12** odejměte.

Zásobník prachu **12** vyprázdněte a vyčistěte. Vyklepáním vyčistěte filtrační element **17**.

Filtrační element **17** zkontrolujte na poškození a příp. jej vyměňte.

Zatlačte na uchycení filtračního prvku **17** a vytáhněte jej ven. Filtrační prvek **17** vyměňte včetně uchycení. Při nasazování uchycení dbejte na to, aby bylo vloženo gumové těsnění **18**. Zásobník prachu **12** opět nasadte a pro zaaretování zatlačte na hladkou plochu odjišťovací tlačítka **16**.

Odejmутí odsávacího nástavce (viz obr. E)

Pro demontáž odsávacího nástavce **11** zatlačte na odjišťovací tlačítko **20** a odsávací nástavec **11** stáhněte dopředu.

Uložení odsávacího nástavce (viz obr. F)

Pro dobré uložení odsávacího přípravku **11** v kufru odsávacího přípravku **11** odejměte, zasuňte jej dohromady a nastrčte svorku **21**.

Dříve než odsávací nástavec odložíte, nasadte uzávěr **22** nebo zásobník prachu **12** vyprázdněte.

Přídavná rukojeť

► **Používejte Vaše elektronářadí pouze s přídavnou rukojetí 9.**

► **Před všemi pracemi zajistěte, aby byl křídlový šroub 10 pevně utažený.** Ztráta kontroly může vést ke zraněním.

Abyste dosáhli bezpečné a bezúnavové pracovní držení, můžete přídavné držadlo **9** libovolně natočit.

Otočte křídlový šroub pro přestavení přídavné rukojeti **10** proti směru hodinových ručiček a otočte přídavné držadlo **9** do požadované polohy. Potom opět utáhněte křídlový šroub **10** ve směru hodinových ručiček.

Nastavení hloubky vrtání (viz obr. G)

Pomocí hloubkového dorazu **1** lze stanovit požadovanou hloubku vrtání **X**.

Stlačte tlačítko pro nastavení hloubky dorazu **3** a nasadte hloubkový doraz do přídavné rukojeti **9**.

Rýhování na hloubkovém dorazu **1** musí ukazovat nahoru.

Hloubkový doraz vytáhněte natolik ven, aby vzdálenost mezi špičkou vrtáku a špičkou hloubkového dorazu odpovídala požadované hloubce vrtání **X**.

Výměna nástroje**Rychloupínací sklíčidlo (PSB 750 RCE/PSB 7500 RCE/PSB 750 RCA) (viz obr. H)**

Při nestlačení spínače **8** je vrtací vřeteno zaaretované. To umožňuje rychlou, pohodlnou a jednoduchou výměnu nástroje ve sklíčidle.

Otevřete rychloupínací sklíčidlo **2** otáčením ve směru **1**, až lze vložit nástroj. Vložte nástroj.

Otáčejte pouzdro rychloupínacího sklíčidla **2** silou ruky ve směru **2** až už není slyšet žádné přeskokování. Vrtací sklíčidlo se tím automaticky zajistí.

Zajištění se opět uvolní, pokud budete k odstranění nástroje otáčet pouzdem v protisměru.

Rychloupínací sklíčidlo (PSB 650 RE/PSB 680 RE/PSB 6500 RE/PSB 6200 RE/PSB 650 RA) (viz obr. I)

► **Tlačítko pro aretaci vřetene 25 stlačte jen za stavu klídku elektronářadí.**

Stlačením aretačního tlačítka vřetene **25** se vrtací vřeteno zaaretuje. To umožňuje rychlou, pohodlnou a jednoduchou výměnu nasazovacího nástroje ve sklíčidle.

Otevřete rychloupínací sklíčidlo **2** otáčením ve směru **1**, až lze vložit nástroj. Vložte nástroj.

Otáčejte pouzdro rychloupínacího sklíčidla **2** silou ruky ve směru **2** až už není slyšet žádné přeskokování. Vrtací sklíčidlo se tím automaticky zajistí.

Zajištění se opět uvolní, pokud budete k odstranění nástroje otáčet pouzdem v protisměru.

Šroubovací nástroje

Při použití šroubovacích bitů **24** by jste vždy měli použít univerzální držák bitů **23**. Použijte pouze takové šroubovací bity, jež lícují k hlavě šroubu.

Pro šroubování nastavte přepínač „vrtání/příklepové vrtání“ **4** vždy na symbol „vrtání“.

Výměna vrtacího sklíčidla (PSB 750 RCE/PSB 7500 RCE/PSB 750 RCA)

Demontáž sklíčidla (viz obr. J)

Upněte klíč na vnitřní šestihyranu **26** krátkou stopkou do rychloupínacího sklíčidla **2**.

Elektronářadí položte na stabilní podklad, např. na pracovní stůl. Elektronářadí pevně podržte a uvolněte rychloupínací sklíčidlo **2** otáčením klíče na vnitřní šestihyranu **26** ve směru **⚙**. Pevně usazené rychloupínací sklíčidlo se uvolní lehkým úderem na dlouhou stopku klíče na vnitřní šestihyranu **26**. Klíč na vnitřní šestihyranu odstraňte z rychloupínacího sklíčidla a sklíčidlo zcela odšroubujte.

Montáž sklíčidla (viz obr. K)

Montáž rychloupínacího sklíčidla se provádí v opačném pořadí.



Sklíčidlo musí být utaženo utahovacím momentem ca. 25 – 35 Nm.

Výměna vrtacího sklíčidla (PSB 650 RE/PSB 680 RE/PSB 6500 RE/PSB 6200 RE/PSB 650 RA)

Demontáž sklíčidla (viz obr. L)

Upněte klíč na vnitřní šestihyranu **26** krátkou stopkou do rychloupínacího sklíčidla **2**.

Elektronářadí položte na stabilní podklad, např. pracovní stůl. Elektronářadí pevně podržte, stlačte aretační tlačítko vřetene **25** a rychloupínací sklíčidlo **2** uvolněte otáčením klíče na vnitřní šestihyranu **26** ve směru **⚙**. Pevně usazené rychloupínací sklíčidlo se uvolní lehkým úderem na dlouhou stopku klíče na vnitřní šestihyranu **26**. Klíč na vnitřní šestihyranu odstraňte z rychloupínacího sklíčidla a sklíčidlo zcela odšroubujte.

Montáž sklíčidla (viz obr. M)

Montáž rychloupínacího sklíčidla se provádí v opačném pořadí.



Sklíčidlo musí být utaženo utahovacím momentem ca. 25 – 35 Nm.

Provoz

Uvedení do provozu

- ▶ **Dbejte síťového napětí! Napětí zdroje proudu musí souhlasit s údaji na typovém štítku elektronářadí. Elektronářadí označené 230 V smí být provozováno i na 220 V.**

Nastavení směru otáčení (viz obrázky N – O)

Pomocí přepínače směru otáčení **7** můžete změnit směr otáčení elektronářadí. Při stlačeném spínači **8** to však není možné.

Chod vpravo: Při vrtání a zašroubování šroubů stlačte přepínač směru otáčení **7** vlevo až na doraz.

Chod vlevo: K uvolnění popř. vyšroubování šroubů a matic stlačte přepínač směru otáčení **7** vpravo až na doraz.

Nastavení druhu provozu



Vrtání a šroubování

Nastavte přepínač **4** na symbol „vrtání“.



Příklepové vrtání

Nastavte přepínač **4** na symbol „příklepové vrtání“.

Přepínač **4** citelně zaskočí a lze jej ovládat i za chodu motoru.

Zapnutí – vypnutí

K **uvedení** elektronářadí **do provozu** stlačte spínač **8** a podržte jej stlačený.

K **aretaci** stlačeného spínače **8** stlačte aretační tlačítko **6**.

K **vypnutí** elektronářadí spínač **8** uvolněte popř. je-li aretačním tlačítkem **6** zaaretován, spínač **8** krátce stlačte a potom jej uvolněte.

Aby se šetřila energie, zapínejte elektronářadí jen pokud jej používáte.

Nastavení počtu otáček/příklepů

Počet otáček/úderů zapnutého elektronářadí můžete plynule regulovat podle toho, jak dalece stlačíte spínač **8**.

Lehký tlak na spínač **8** vyvolá nízký počet otáček/příklepů. S přibývajícím tlakem se otáčky/příklepy zvyšují.

Předvolba počtu otáček/příklepů (PSB 650 RE/PSB 680 RE/PSB 6500 RE/PSB 6200 RE/PSB 650 RA)

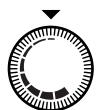
Pomocí nastavovacího kolečka předvolby počtu otáček **14** můžete volit potřebné otáčky/příklepy i během provozu.

Potřebné otáčky/příklepy jsou závislé na materiálu a pracovních podmínkách a lze je zjistit praktickými zkouškami.

Elektronická předvolba počtu otáček (PSB 750 RCE/PSB 7500 RCE/PSB 750 RCA)

Pomocí nastavovacího kolečka elektronické předvolby počtu otáček **5** můžete i během provozu předvolit potřebný počet otáček/příklepů.

Potřebné otáčky/příklepy jsou závislé na materiálu a pracovních podmínkách a lze je zjistit praktickými zkouškami.



Pro práci s malým počtem otáček.



Pro práci s maximálním počtem otáček.

Pracovní pokyny

- ▶ **Před každou prací na elektronářadí vytáhněte zástrčku ze zásuvky.**

- ▶ **Na matici/šroub nasad'te jen vypnuté elektronářadí.** Otáčející se nástroje mohou sklouznout.

Pro delší práci s malými otáčkami by jste měli stroj k ochlazení nechat běžet naprázdno ca. 3 minuty při maximálních otáčkách.

20 | Slovensky

Údržba a servis

Údržba a čištění

- ▶ **Před každou prací na elektronářadí vytáhněte zástrčku ze zásuvky.**
- ▶ **Udržujte elektronářadí a větrací otvory čisté, abyste pracovali dobře a bezpečně.**

Je-li nutné nahrazení přívodního kabelu, pak to nechte kvůli zamezení ohrožení bezpečnosti provést firmou Bosch nebo autorizovaným servisem pro elektronářadí Bosch.

Zákaznická a poradenská služba

Při všech dotazech a objednávkách náhradních dílů nezbytně prosím uvádějte 10-místné objednávací číslo podle typového štítku elektronářadí.

Zákaznická služba zodpoví Vaše dotazy k opravě a údržbě Vašeho výrobku a též k náhradním dílům. Technické výkresy a informace k náhradním dílům naleznete i na:

www.bosch-pt.com

Tým poradenské služby Bosch Vám rád pomůže při otázkách k našim výrobkům a jejich příslušenství.

Czech Republic

Robert Bosch odbytová s.r.o.
Bosch Service Center PT
K Vápence 1621/16
692 01 Mikulov
Na www.bosch-pt.cz si můžete objednat opravu Vašeho stroje nebo náhradní díly online.
Tel.: 519 305700
Fax: 519 305705
E-Mail: servis.naradi@cz.bosch.com
www.bosch.cz

Zpracování odpadů

Elektronářadí, příslušenství a obaly by měly být dodány k opětovnému zhodnocení nepoškozujícím životní prostředí.

Neodhazujte elektronářadí do domovního odpadu!

Pouze pro země EU:



Podle evropské směrnice 2012/19/EU o starých elektrických a elektronických zařízeních a jejím prosazení v národních zákonech musí být neupotřebitelné elektronářadí rozebrané shromážděno a dodáno k opětovnému zhodnocení nepoškozujícím životní prostředí.

Změny vyhrazeny.

Slovensky

Bezpečnostné pokyny

Všeobecné výstražné upozornenia a bezpečnostné pokyny

⚠ POZOR **Precítajte si všetky Výstražné upozornenia a bezpečnostné pokyny.** Zanedbanie dodržiavania Výstražných upozornení a pokynov uvedených v nasledujúcom texte môže mať za následok zásah elektrickým prúdom, spôsobiť požiar a/alebo ťažké poranenie.

Tieto Výstražné upozornenia a bezpečnostné pokyny starostlivo uschovajte na budúce použitie.

Pojem „ručné elektrické náradie“ používaný v nasledujúcom texte sa vzťahuje na ručné elektrické náradie napájané zo siete (s prívodnou šnúrou) a na ručné elektrické náradie napájané akumulátorovou batériou (bez prívodnej šnúry).

Bezpečnosť na pracovisku

- ▶ **Pracovisko vždy udržiavajte čisté a dobre osvetlené.** Neporiadok a neosvetlené priestory pracoviska môžu mať za následok pracovné úrazy.
- ▶ **Týmto náradím nepracujte v prostredí ohrozenom výbuchom, v ktorom sa nachádzajú horľavé kvapaliny, plyny alebo horľavý prach.** Ručné elektrické náradie vytvára iskry, ktoré by mohli prach alebo pary zapáliť.
- ▶ **Nedovoľte deťom a iným nepovolánym osobám, aby sa počas používania ručného elektrického náradia zdržovali v blízkosti pracoviska.** Pri odpútaní pozornosti zo strany inej osoby môžete stratiť kontrolu nad náradím.

Elektrická bezpečnosť

- ▶ **Zástrčka prívodnej šnúry ručného elektrického náradia musí pasovať do použitej zásuvky. Zástrčku v žiadnom prípade nijako nemeňte. S uzemneným elektrickým náradím nepoužívajte ani žiadne zástrčkové adaptéry.** Nezmenené zástrčky a vhodné zásuvky znižujú riziko zásahu elektrickým prúdom.
- ▶ **Vyhýbajte sa telesnému kontaktu s uzemnenými povrchovými plochami, ako sú napr. rúry, vykurovacie telesa, sporáky a chladničky.** Keby by bolo Vaše telo uzemnené, hrozí zvýšené riziko zásahu elektrickým prúdom.
- ▶ **Chráňte elektrické náradie pred účinkami dažďa a vlhkosti.** Vniknutie vody do ručného elektrického náradia zvyšuje riziko zásahu elektrickým prúdom.
- ▶ **Nepoužívajte prívodnú šnúru mimo určený účel na nosenie ručného elektrického náradia, ani na jeho zavesenie a zástrčku nevyberajte zo zásuvky ťahaním za prívodnú šnúru. Zabezpečte, aby sa sieťová šnúra nedostala do blízkosti horúceho telesa, ani do kontaktu s olejom, s ostrými hranami alebo pohybujúcimi sa súčiastkami ručného elektrického náradia.** Poškodené alebo zauzlené prívodné šnúry zvyšujú riziko zásahu elektrickým prúdom.
- ▶ **Keď pracujete s ručným elektrickým náradím vonku, používajte len také predlžovacie káble, ktoré sú schválené aj na používanie vo vonkajších priestoroch.** Použi-

tie predlžovacieho kábla, ktorý je vhodný na používanie vo vonkajšom prostredí, znižuje riziko zásahu elektrickým prúdom.

- ▶ **Ak sa nedá vyhnúť použitiu ručného elektrického náradia vo vlhkom prostredí, použite ochranný spínač pri poruchových prúdoch.** Použitie ochranného spínača pri poruchových prúdoch znižuje riziko zásahu elektrickým prúdom.

Bezpečnosť osôb

- ▶ **Buďte ostražitý, sústreďte sa na to, čo robíte a k práci s ručným elektrickým náradím pristupujte s rozumom. Nepracujte s ručným elektrickým náradím nikdy vtedy, keď ste unavený, alebo keď ste pod vplyvom drog, alkoholu alebo liekov.** Malý okamih nepozornosti môže mať pri používaní náradia za následok vážne poranenia.
- ▶ **Noste osobné ochranné pomôcky a používajte vždy ochranné okuliare.** Nosenie osobných ochranných pomôcok, ako je ochranná dýchacia maska, bezpečnostná pracovná obuv, ochranná prilba alebo chrániče sluchu, podľa druhu ručného elektrického náradia a spôsobu jeho použitia znižujú riziko poranenia.
- ▶ **Vyhýbajte sa neúmyselnému uvedeniu ručného elektrického náradia do činnosti. Pred zasunutím zástrčky do zásuvky a/alebo pred pripojením akumulátora, pred chytením alebo prenášaním ručného elektrického náradia sa vždy presvedčte sa, či je ručné elektrické náradie vypnuté.** Ak budete mať pri prenášaní ručného elektrického náradia prst na vypínači, alebo ak ručné elektrické náradie pripojíte na elektrickú sieť zapnutú, môže to mať za následok nehodu.
- ▶ **Skôr ako náradie zapnete, odstráňte z neho nastavovacie náradie alebo kľúče na skrutky.** Nastavovací nástroj alebo kľúč, ktorý sa nachádza v rotujúcej časti ručného elektrického náradia, môže spôsobiť vážne poranenia osôb.
- ▶ **Vyhýbajte sa abnormálnym polohám tela. Zabezpečte si pevný postoj, a neprestajne udržiavajte rovnováhu.** Takto budete môcť ručné elektrické náradie v neočakávaných situáciách lepšie kontrolovať.
- ▶ **Pri práci noste vhodný pracovný odev. Nenoste široké odevy a nemajte na sebe šperky. Vyvarujte sa toho, aby sa Vaše vlasy, odev a rukavice dostali do blízkosti rotujúcich súčiastok náradia.** Voľný odev, dlhé vlasy alebo šperky môžu byť zachytené rotujúcimi časťami ručného elektrického náradia.
- ▶ **Ak sa dá na ručné elektrické náradie namontovať odsávacie zariadenie a zariadenie na zachytávanie prachu, presvedčte sa, či sú dobre pripojené a správne používané.** Používanie odsávacieho zariadenia a zariadenia na zachytávanie prachu znižuje riziko ohrozenia zdravia prachom.

Starostlivé používanie ručného elektrického náradia a manipulácia s ním

- ▶ **Ručné elektrické náradie nikdy nepreťažujte. Používajte také elektrické náradie, ktoré je určené pre daný druh práce.** Pomocou vhodného ručného elektrického náradia budete pracovať lepšie a bezpečnejšie v uvedenom rozsahu výkonu náradia.

- ▶ **Nepoužívajte nikdy také ručné elektrické náradie, ktoré má pokazený vypínač.** Náradie, ktoré sa už nedá zapnúť alebo vypnúť, je nebezpečné a treba ho zveriť do opravy odborníkovi.
- ▶ **Skôr ako začnete náradie nastavovať alebo prestavovať, vymieňať príslušenstvo alebo skôr, ako odložíte náradie, vždy vytiahnite zástrčku sieťovej šnúry zo zásuvky.** Toto preventívne opatrenie zabraňuje neúmyselnému spusteniu ručného elektrického náradia.
- ▶ **Nepoužívané ručné elektrické náradie uschovávajúce tak, aby bolo mimo dosahu detí. Nedovoľte používať toto náradie osobám, ktoré s ním nie sú dôverne oboznámené, alebo ktoré si neprečítali tieto Pokyny.** Ručné elektrické náradie je nebezpečné vtedy, keď ho používajú neskúsené osoby.
- ▶ **Ručné elektrické náradie starostlivo ošetrte. Kontroľujte, či pohyblivé súčiastky bezchybne fungujú alebo či neblokujú, či nie sú zlomené alebo poškodené niektoré súčiastky, ktoré by mohli negatívne ovplyvňovať správne fungovanie ručného elektrického náradia. Pred použitím náradia dajte poškodené súčiastky vymeniť.** Veľa nehôd bolo spôsobených nedostatočnou údržbou elektrického náradia.
- ▶ **Rezné nástroje udržiavajte ostré a čisté.** Starostlivo ošetrované rezné nástroje s ostrými reznými hranami majú menšiu tendenciu k zablokovaniu a ľahšie sa dajú viesť.
- ▶ **Používajte ručné elektrické náradie, príslušenstvo, nastavovacie nástroje a pod. podľa týchto výstražných upozornení a bezpečnostných pokynov. Pri práci zohľadnite konkrétne pracovné podmienky a činnosť, ktorú budete vykonávať.** Používanie ručného elektrického náradia na iný účel ako na predpísané použitie môže viesť k nebezpečným situáciám.

Servisné práce

- ▶ **Ručné elektrické náradie dávajte opravovať len kvalifikovanému personálu, ktorý používa originálne náhradné súčiastky.** Tým sa zabezpečí, že bezpečnosť náradia zostane zachovaná.

Bezpečnostné pokyny pre vŕtačky

- ▶ **Pri vŕtaní s príklepom používajte chrániče sluchu.** Pôsobenie hluku môže mať za následok stratu sluchu.
- ▶ **Používajte prídavné rukoväte, ktoré Vám boli dodané s náradím.** Strata kontroly nad náradím môže mať za následok poranenie.
- ▶ **Pri vykonávaní práce, pri ktorej by mohol nástroj natrafiť na skryté elektrické vedenia alebo zasiahnuť vlastnú prívodnú šnúru náradia, držte náradie len za izolované plochy rukovätí.** Kontakt s elektrickým vedením, ktoré je pod napätím, môže dostať pod napätie aj kovové súčiastky náradia a spôsobiť zásah elektrickým prúdom.
- ▶ **Používajte vhodné prístroje na vyhľadávanie skrytých elektrickým vedení a potrubí, aby ste ich nenavrtali, alebo sa obráťte na miestne energetické podniky.** Kontakt s elektrickým vodičom pod napätím môže spôsobiť požiar alebo mať za následok zásah elektrickým prúdom. Poškodenie plynového potrubia môže mať za následok expló-

22 | Slovensky

ziu. Preniknutie do vodovodného potrubia spôsobí vecné škody alebo môže mať za následok zásah elektrickým prúdom.

- ▶ **Keď sa pracovný nástroj zablokuje, ručné elektrické náradie okamžite vypnite. Budte pripravený na vznik intenzívnych reakčných momentov, ktoré spôsobia spätný ráz náradia.** Pracovný nástroj sa zablokuje v takom prípade, keď:
 - ručné elektrické náradie je preťažené alebo
 - je vzpričené v obrábanom obrobovku.
- ▶ **Pri práci ručné elektrické náradie dobre držte.** Pri uťahovaní a uvoľňovaní skrutiek môžu krátkodobou vzniknúť veľké reakčné momenty.
- ▶ **Pri práci držte ručné elektrické náradie pevne oboma rukami a zabezpečte si stabilný postoj.** Pomocou dvoch rúk sa ručné elektrické náradie ovláda bezpečnejšie.
- ▶ **Zabezpečte obrobovok.** Obrobovok upnutý pomocou upínacieho zariadenia alebo zveráka je bezpečnejší ako obrobovok pridržovaný rukou.
- ▶ **Počkajte na úplné zastavenie ručného elektrického náradia, až potom ho odložte.** Pracovný nástroj sa môže zaseknúť a môže zapríčiniť stratu kontroly nad ručným elektrickým náradím.

Popis produktu a výkonu



Prečítajte si všetky Výstražné upozornenia a bezpečnostné pokyny. Zanedbanie dodržiavania Výstražných upozornení a pokynov uvedených v nasledujúcom texte môže mať za následok zásah elektrickým prúdom, spôsobiť požiar a/alebo ťažké poranenie.

Používanie podľa určenia

Toto náradie je určené na vŕtanie s príklepom do tehly, betónu a kameňa, ako aj na vŕtanie do dreva, kovu, keramických materiálov a plastov. Náradia s elektronickou reguláciou a prepínaním chodu doprava/doleva sú vhodné aj na skrutkovanie a rezanie závitov.

Vyobrazené komponenty

Číslovanie jednotlivých komponentov sa vzťahuje na vyobrazenie elektrického náradia na grafickej strane tohto Návodu na používanie.

- 1 Hĺbkový doraz*
- 2 Rýchlopínacie skľučovadlo
- 3 Tlačidlo na nastavenie hĺbkového dorazu*
- 4 Prepínač „Vŕtanie/vŕtanie s príklepom“
- 5 Nastavovacie koliesko elektronickej predvoľby počtu obrátok (PSB 750 RCE/PSB 7500 RCE/PSB 750 RCA)
- 6 Aretačné tlačidlo vypínača
- 7 Prepínač smeru otáčania
- 8 Vypínač
- 9 Prídavná rukoväť (izolovaná plocha rukoväte)*
- 10 Krídlová skrutka na nastavenie prídavnej rukoväte*
- 11 Odsávacie zariadenie so zásobníkom na prach*
- 12 Zásobník na prach*
- 13 Indikácia stavu náplne zásobníka na prach*
- 14 Nastavovacie koliesko predvoľby počtu obrátok (PSB 650 RE/PSB 680 RE/PSB 6500 RE/PSB 6200 RE/PSB 650 RA)
- 15 Rukoväť (izolovaná plocha rukoväte)
- 16 Uvoľňovacie tlačidlo zásobníka na prach*
- 17 Filtračná vložka (Microfilter System)*
- 18 Gumené tesnenie zásobníka na prach*
- 19 Ochranné tesnenie proti prachu*
- 20 Uvoľňovacie tlačidlo pre odsávacie zariadenie*
- 21 Svorka odsávacieho zariadenia*
- 22 Uzáver pre zásobník na prach*
- 23 Univerzálny držiak skrutkovacích hrotov*
- 24 Skrutkovací hrot*
- 25 Aretačné tlačidlo vretena (PSB 650 RE/PSB 680 RE/PSB 6500 RE/PSB 6200 RE/PSB 650 RA)
- 26 Kľúč na skrutky s vnútorným šesťhranom**

*Zobrazené alebo popísané príslušenstvo nepatrí celé do základnej výbavy produktu. Kompletné príslušenstvo nájdete v našom programe príslušenstva.

**možno prikúpiť (nepatrí do základnej výbavy)

Technické údaje

Príklepová vrtačka		PSB 650 RE PSB 6500 RE PSB 6200 RE	PSB 680 RE	PSB 650 RA	PSB 750 RCE PSB 7500 RCE	PSB 750 RCA
Vecné číslo		3 603 A28 0..	3 603 A28 0..	3 603 A28 0..	3 603 A28 5..	3 603 A28 5..
Menovitý príkon	W	650	680	650	750	750
Výkon	W	338	338	338	400	400
Počet voľnobežných obrátok	min ⁻¹	50 – 3000	50 – 3000	50 – 3000	50 – 3000	50 – 3000
Menovitý počet obrátok	min ⁻¹	1690	1690	1690	1750	1750
Frekvencia príklepu	min ⁻¹	48000	48000	48000	48000	48000
Menovitý krútiaci moment	Nm	1,7	1,7	1,7	1,9	1,9

Tieto údaje platia pre menovité napätie [U] 230 V. V takých prípadoch, keď má napätie odlišné hodnoty a pri vyhotoveniach, ktoré sú špecifické pre niektorú krajinu, sa môžu tieto údaje odlišovať.

Príklepová vrtačka		PSB 650 RE PSB 6500 RE PSB 6200 RE	PSB 680 RE	PSB 650 RA	PSB 750 RCE PSB 7500 RCE	PSB 750 RCA
Krútiaci moment pri max. výkone	Nm	9	9	9	10	10
Predvoľba počtu obrátok		●	●	●	●	●
Konštantná elektronika		-	-	-	●	●
Pravobežný/ľavobežný chod		●	●	●	●	●
Odsávacie zariadenie		-	-	●	-	●
Plnoautomatická aretácia vretena (Auto-Lock)		-	-	-	●	●
Krčok vretena	mm	43	43	43	43	43
max. vŕtací priemer						
- Betón	mm	14	14	14	14	14
- Oceľ	mm	12	12	12	12	12
- Drevo	mm	30	30	30	30	30
- s namontovaným odsávacím zariadením	mm	13	13	13	13	13
Upínací rozsah skľučovadla	mm	1,5 – 13	1,5 – 13	1,5 – 13	1,5 – 13	1,5 – 13
Hmotnosť podľa EPTA-Procedure 01/2003						
- s odsávacím zariadením	kg	-	-	1,9	-	2,0
- bez odsávacieho zariadenia	kg	1,7	1,7	-	1,8	-
Trieda ochrany		□/II	□/II	□/II	□/II	□/II

Tieto údaje platia pre menovité napätie [U] 230 V. V takých prípadoch, keď má napätie odlišné hodnoty a pri vyhotoveniach, ktoré sú špecifické pre niektorú krajinu, sa môžu tieto údaje odlišovať.

Informácia o hlučnosti/vibráciách

		PSB 650 RE PSB 680 RE PSB 6500 RE PSB 6200 RE PSB 650 RA	PSB 750 RCE PSB 7500 RCE PSB 750 RCA
Hodnoty hlučnosti zistené podľa EN 60745-2-1.			
Vyhodnotená hodnota hladiny hluku A výrobku je typicky			
Hladina zvukového tlaku	dB(A)	97	100
Hladina akustického tlaku	dB(A)	108	111
Nepresnosť merania K	dB	3	3
Používajte chrániče sluchu!			
Celkové hodnoty vibrácií a_h (suma vektorov troch smerov) a nepresnosť merania K zisťované podľa normy EN 60745:			
Vŕtanie do kovu:			
a_h	m/s^2	4,5	5,0
K	m/s^2	1,5	1,5
Vŕtanie s pneumatickým príklepom do betónu:			
a_h	m/s^2	35	35
K	m/s^2	3,5	4,5
Skrutkovanie:			
a_h	m/s^2	< 2,5	< 2,5
K	m/s^2	1,5	1,5
Rezanie závitov:			
a_h	m/s^2	< 2,5	< 2,5
K	m/s^2	1,5	1,5

24 | Slovensky

Úroveň kmitov uvedená v týchto pokynoch bola nameraná podľa meracieho postupu uvedeného v norme EN 60745 a možno ju používať na vzájomné porovnanie elektronáraďia. Hodí sa aj na predbežný odhad zaťaženia vibráciami. Uvedená hladina vibrácií reprezentuje hlavné druhy používania tohto ručného elektrického náradia. Pokiaľ sa ale bude elektronáraďie používať na iné práce, s odlišným príslušenstvom, s inými nástrojmi alebo s nedostatočnou údržbou, môže sa úroveň vibrácií líšiť. To môže výrazne zvýšiť zaťaženie vibráciami počas celej pracovnej doby.

Na presný odhad zaťaženia vibráciami počas určitého časového úseku práce s náradím treba zohľadniť doby, počas ktorých je ručné elektrické náradie vypnuté alebo doby, keď náradie síce beží, ale v skutočnosti sa nepoužíva. To môže výrazne redukovať zaťaženie vibráciami počas celej pracovnej doby.

Na ochranu osoby pracujúcej s náradím pred účinkami zaťaženia vibráciami vykonajte ďalšie bezpečnostné opatrenia, ako sú napríklad: údržba ručného elektrického náradia a používaných pracovných nástrojov, zabezpečenie zachovania teploty rúk, organizácia jednotlivých pracovných úkonov.

Vyhlasenie o konformite

Vyhlasujeme na výhradnú zodpovednosť, že výrobok opísaný v časti „Technické údaje“ spĺňa všetky príslušné ustanovenia smerníc 2011/65/EÚ, 2014/30/EÚ, 2006/42/ES vrátane ich zmien a je v súlade s nasledujúcimi normami: EN 60745-1, EN 60745-2-1.

Súbor technickej dokumentácie (2006/42/ES) sa nachádza u: Robert Bosch GmbH, PT/ETM9, 70764 Leinfelden-Echterdingen, GERMANY

Henk Becker Executive Vice President Engineering
Helmut Heinzelmann Head of Product Certification PT/ETM9

Henk Becker i.v. Helmut Heinzelmann

Robert Bosch GmbH, Power Tools Division
70764 Leinfelden-Echterdingen, GERMANY
13.10.2014

Montáž

► **Pred každou prácou na ručnom elektrickom náradí vyťahnite zástrčku náradia zo zásuvky.**

Odsávacie zariadenie (PSB 650 RA/PSB 750 RCA) (pozri obrázky A – F)

► Prach z niektorých materiálov, napr. z náterov obsahujúcich olovo, z niektorých druhov tvrdého dreva, minerálov a kovov môže byť zdraviu škodlivý. Kontakt s takýmto prachom alebo jeho vdychovanie môže vyvolať alergické reakcie a/alebo spôsobiť ochorenie dýchacích ciest pracovníka, prípadne osôb, ktoré sa nachádzajú v blízkosti pracoviska.

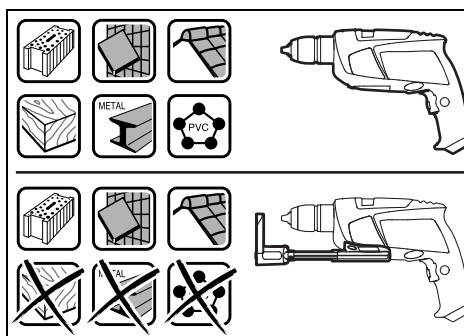
Určité druhy prachu, napr. prach z dubového alebo z bukoveho dreva, sa považujú za rakovinotvorné, a to predovšetkým spolu s ďalšími materiálmi, ktoré sa používajú pri spracovávaní dreva (chromitan, chemické prostriedky na ochranu dreva). Materiál, ktorý obsahuje azbest, smú opracovávať len špeciálne vyškolení pracovníci.

– Používajte podľa možnosti také odsávanie, ktoré je pre daný materiál vhodné.

- Postarajte sa o dobré vetranie svojho pracoviska.
- Odporúčame Vám používať ochrannú dýchaciu masku s filtrom triedy P2.

Dodržiavajte aj predpisy vlastnej krajiny týkajúce sa konkrétneho obrábaného materiálu.

- **Vyhýbajte sa usadzovaniu prachu na Vašom pracovisku.** Viaceré druhy prachu sa môžu ľahko vzniesť.
- **Odsávacie zariadenie používajte len pri prácach do betónu, tehly a muriva.** Drevené alebo plastové triesky môžu viesť veľmi rýchlo k upchatiu.
- **Pozor, nebezpečenstvo požiaru! S namontovaným odsávacím zariadením neobrábajte žiadne kovové materiály.** Horúce kovové triesky by mohli zapáliť niektoré časti odsávacieho zariadenia.



Aby ste dosahovali optimálne odsávanie, dodržiavajte láskavo nasledujúce pokyny:

- Dbajte na to, aby odsávacie zariadenie priliehalo na obrobok resp. na stenu. Tým sa súčasne uľahčí dosiahnutie vrtania v pravom uhle.
- Pri používaní odsávacieho zariadenia vždy pracujte s maximálnym počtom obrátok náradia.
- Po dosiahnutí požadovanej hĺbky vrtu najprv vyťahnite vrtač z vyvrtaného otvoru a až potom vypnite vrtačku.
- Používajte odsávacie zariadenie len s namontovanou filtračnou vložkou **17**, pretože inak by sa mohol dostať prach/triesky dovnútra ručného elektrického náradia a poškodiť ho.
- Pravidelne kontrolujte stav filtračnej vložky **17**. V prípade poškodenia filtračnú vložku okamžite vymeňte za novú.
- Ochranné tesnenie proti prachu **19** sa môže opotrebovať predovšetkým pri práci s veľkými priermi vrtačiek. V prípade poškodenia tesnenie nahradte novým.

Namontovanie odsávacieho zariadenia (pozri obrázok A)

Nasuňte odsávacie zariadenie **11** spredu na dolnú stranu príklepovej vrtačky. Dávajte pritom pozor na to, aby odsávacie zariadenie **11** priliehalo v jednej rovine na teleso a aby bolo zaaretované.

Čistenie odsávacieho zariadenia (pozri obrázky B – D)

Objem zásobníka na prach **12** vystačí na cca 10 vrtov s vrtákom priemeru 10 mm.

Keď intenzita odsávania zoslabne, alebo keď indikátor stavu náplne zásobníka na prach **13** ukazuje plný zásobník, treba zásobník na prach **12** vyprázdniť. Stlačte na tento účel vrúbkovanú plochu uvoľňovacieho tlačidla **16** a zásobník na prach **12** vyberte.

Vyprázdňte a vyčistite zásobník na prach **12**. Filtračnú vložku **17** vyčistite vyklepaním.

Skontrolujte, či nie je filtračná vložka **17** poškodená a v prípade potreby ju vymeňte za novú.

Zatlačte na držiak filtračnej vložky **17** a vytiahnite ju von. Vymeňte filtračnú vložku **17** vrátane držiaka. Pri nasadzovaní držiaka dávajte pozor na to, aby bolo správne nasadené aj gumené tesnenie **18**.

Zásobník na prach **12** dajte späť na miesto a na jeho zaaretovanie stlačte hladké plošky uvoľňovacieho tlačidla **16**.

Demontáž odsávacieho zariadenia (pozri obrázok E)

Ak chcete demontovať odsávacie zariadenie **11**, stlačte uvoľňovacie tlačidlo **20** a odsávacie zariadenie vytiahnite **11** smerom dopredu.

Uloženie odsávacieho zariadenia (pozri obrázok F)

Ak chcete odložiť odsávacie zariadenie **11** do kufríka, odsávacie zariadenie **11** demontujte, zasuňte ho dohromady a nasadte svorku **21**.

Nasadte uzáver **22** alebo vyprázdňte zásobník na prach **12** ešte predtým, ako odsávacie zariadenie odložíte.

Prídavná rukoväť

- ▶ **Používajte ručné elektrické náradie iba s prídavnou rukoväťou 9.**
- ▶ **Pred každou prácou sa postarajte o to, aby bola krídlová skrutka 10 dobre utiahnutá.** Strata kontroly môže mať za následok poranenie.

Prídavnú rukoväť **9** môžete ľubovoľne otočiť, aby ste dosiahli bezpečnú a minimálne unavujúcu pracovnú polohu.

Otáčajte krídlovú skrutku na nastavenie prídavnej rukoväte **10** proti smeru pohybu hodinových ručičiek a prídavnú rukoväť **9** natočte do požadovanej polohy. Potom krídlovú skrutku **10** v smere pohybu hodinových ručičiek opäť utiahnite.

Nastavenie hĺbky vrtu (pozri obrázok G)

Pomocou hĺbkového dorazu **1** sa dá nastaviť požadovaná hĺbka vrtu **X**.

Stlačte tlačidlo na nastavenie hĺbkového dorazu **3** a vložte hĺbkový doraz do prídavnej rukoväte **9**.

Drážkovanie na hĺbkovom doraze **1** musí smerovať dole.

Vytiahnite hĺbkový doraz natoľko, aby vzdialenosť medzi hrotom vrtáka a hrotom hĺbkového dorazu zodpovedala požadovanej hĺbke vrtu **X**.

Výmena nástroja**Rýchlopínacie skľučovadlo (PSB 750 RCE / PSB 7500 RCE / PSB 750 RCA) (pozri obrázok H)**

Keď nie je stlačený vypínač **8** je vrtacie vreteno aretované. To umožňuje rýchlu, pohodlnú a jednoduchú výmenu pracovného nástroja v skľučovadle.

Otvorte rýchlopínacie skľučovadlo **2** otočením v smere otáčania **1** tak, aby sa dal doň vložiť pracovný nástroj. Vložte pracovný nástroj.

Otáčajte energicky rukou objímku rýchlopínacieho skľučovadla **2** v smere otáčania **2**, kým prestane byť počuť rapkáčové preskakovanie. Skľučovadlo sa tým automaticky zaaretuje. Aretácia sa opäť uvoľní, keď pri vyberaní nástroja otočíte objímku opačným smerom.

Rýchlopínacie skľučovadlo (PSB 650 RE / PSB 680 RE / PSB 6500 RE / PSB 6200 RE / PSB 650 RA) (pozri obrázok I)

- ▶ **Stlačte aretačné tlačidlo vretena 25 iba vtedy, keď je ručné elektrické náradie zastavené.**

Stlačením aretačného tlačidla vretena **25** sa vrtacie vreteno zaaretuje. To umožňuje rýchlu, pohodlnú a jednoduchú výmenu pracovného nástroja v skľučovadle.

Otvorte rýchlopínacie skľučovadlo **2** otočením v smere otáčania **1** tak, aby sa dal doň vložiť pracovný nástroj. Vložte pracovný nástroj.

Otáčajte energicky rukou objímku rýchlopínacieho skľučovadla **2** v smere otáčania **2**, kým prestane byť počuť rapkáčové preskakovanie. Skľučovadlo sa tým automaticky zaaretuje. Aretácia sa opäť uvoľní, keď pri vyberaní nástroja otočíte objímku opačným smerom.

Skrutkovacie nástroje

Pri používaní skrutkovacích hrotov **24** by ste mali vždy používať univerzálny držiak skrutkovacích hrotov **23**. Na skrutkovanie vždy používajte len také skrutkovacie hroty, ktoré sa hodia k hlave skrutky.

Na skrutkovanie nastavte prepínač „Vrtanie/vrtanie s príklepom“ **4** vždy na symbol „Vrtanie“.

Výmena skľučovadla (PSB 750 RCE / PSB 7500 RCE / PSB 750 RCA)**Demontáž skľučovadla (pozri obrázok J)**

Upnite kľúč na skrutky s vnútorným šesťhranom **26** krátkou stopkou dopredu do rýchlopínacieho skľučovadla **2**.

Položte ručné elektrické náradie na nejakú stabilnú podložku, napríklad na pracovný stôl. Ručné elektrické náradie dobre pridržiňte a uvoľnite rýchlopínacie skľučovadlo **2** otáčaním pomocou kľúča na skrutky s vnútorným šesťhranom **26** v smere otáčania **1**. Ak je rýchlopínacie skľučovadlo zablokované a nedá sa odskrutkovať, uvoľnite ho jemným úderom na dlhú stopku kľúča na skrutky s vnútorným šesťhranom **26**. Vyberte kľúč na skrutky s vnútorným šesťhranom z rýchlopínacieho skľučovadla a rýchlopínacie skľučovadlo celkom vyskrutkujte.

26 | Slovensky

Montáž skľučovadla (pozri obrázok K)


Montáž rýchchloupinacieho skľučovadla sa robí v opačnom poradí.



Upínacia hlava sa musí utiahnuť ťahovacím momentom cca 25 – 35 Nm.

Výmena skľučovadla (PSB 650 RE/PSB 680 RE/PSB 6500 RE/PSB 6200 RE/PSB 650 RA)**Demontáž skľučovadla (pozri obrázok L)**

Upnite kľúč na skrutky s vnútorným šesťhranom 26 krátkou stopkou dopredu do rýchchloupinacieho skľučovadla 2.

Položte ručné elektrické náradie na nejakú stabilnú podložku, napríklad na pracovný stôl. Ručné elektrické náradie dobre pridržte, stlačte aretačné tlačidlo vretena 25 a rýchchloupinacie skľučovadlo 2 uvoľnite otáčaním kľúča na skrutky s vnútorným šesťhranom 26 v smere otáčania . Ak je rýchchloupinacie skľučovadlo zablokované a nedá sa odskrutkovať, uvoľnite ho jemným úderom na dlhú stopku kľúča na skrutky s vnútorným šesťhranom 26. Vyberte kľúč na skrutky s vnútorným šesťhranom z rýchchloupinacieho skľučovadla a rýchchloupinacie skľučovadlo celkom vyskrutkujte.

Montáž skľučovadla (pozri obrázok M)

Montáž rýchchloupinacieho skľučovadla sa robí v opačnom poradí.



Upínacia hlava sa musí utiahnuť ťahovacím momentom cca 25 – 35 Nm.

Prevádzka**Uvedenie do prevádzky**

- ▶ **Všimnite si napätie siete! Napätie zdroja prúdu musí mať hodnotu zhodnú s údajmi na typovom štítku ručného elektrického náradia. Výrobky označené pre napätie 230 V sa smú používať aj s napätím 220 V.**

Nastavenie smeru otáčania (pozri obrázky N – O)

Prepínačom smeru otáčania 7 môžete meniť smer otáčania ručného elektrického náradia. Nie je to však možné vtedy, keď je stlačený vypínač 8.

Pravobežný chod: Na vŕtanie a skrutkovanie skrutiiek zatlačte prepínač smeru otáčania 7 doľava až na doraz.

Ľavobežný chod: Na uvoľňovanie, resp. vyskrutkovávanie skrutiiek a matic stlačte prepínač smeru otáčania 7 až na doraz doprava.

Nastavenie pracovného režimu**Vŕtanie a skrutkovanie**

Nastavte prepínač 4 na symbol „Vŕtanie“.

**Vŕtanie s príklepom**

Nastavte prepínač 4 na symbol „Vŕtanie s príklepom“.

Prepínač 4 počuteľne zaskočí a dá sa prepínať aj vtedy, keď motor beží.

Zapínanie/vypínanie

Na **zapnutie** ručného elektrického náradia stlačte vypínač 8 a držte ho stlačený.

Na **aretáciu** stlačeného vypínača 8 stlačte aretačné tlačidlo 6.

Ak chcete ručné elektrické náradie **vypnúť** uvoľnite vypínač 8 a v takom prípade, ak je zaaretovaný aretačným tlačidlom 6, stlačte vypínač 8 na okamih a potom ho znova uvoľnite.

Aby ste ušetrili energiu, zapínajte ručné elektrické náradie iba vtedy, keď ho používate.

Nastavenie počtu obrátok/frekvencie príklepu

Počet obrátok/frekvenciu príklepov zapnutého ručného elektrického náradia môžete plynulo regulovať podľa toho, do akej miery stláčate vypínač 8.

Mierny tlak na vypínač 8 spôsobí nízky počet obrátok/nízku frekvenciu príklepu. So zvyšovaním tlaku sa počet obrátok/frekvencia príklepu zvyšujú.

Predvoľba počtu obrátok/frekvencie príklepu (PSB 650 RE/PSB 680 RE/PSB 6500 RE/PSB 6200 RE/PSB 650 RA)

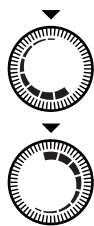
Pomocou nastavovacieho kolieska počtu obrátok 14 môžete nastavovať potrebný počet obrátok/frekvencie príklepu aj počas chodu náradia.

Potrebný počet obrátok a frekvencia príklepu závisia od druhu obrábaného materiálu a od pracovných podmienok a dajú sa zistiť na základe praktickej skúšky.

Elektronická predvoľba počtu obrátok (PSB 750 RCE/PSB 7500 RCE/PSB 750 RCA)

Pomocou nastavovacieho kolieska Elektronická predvoľba počtu obrátok 5 môžete nastaviť požadovaný počet obrátok/frekvenciu príklepu aj počas chodu ručného elektrického náradia.

Potrebný počet obrátok a frekvencia príklepu závisia od druhu obrábaného materiálu a od pracovných podmienok a dajú sa zistiť na základe praktickej skúšky.



Na práce s nízkym počtom obrátok.

Na práce s maximálnym počtom obrátok.

Pokyny na používanie

- ▶ **Pred každou prácou na ručnom elektrickom náradí vyťahnite zástrčku náradia zo zásuvky.**
- ▶ **Na skrutku/maticu prikladajte ručné elektrické náradie iba vo vypnutom stave.** Otáčajúce sa pracovné nástroje by sa mohli zošmyknúť.

Po dlhšej práci s nízkym počtom obrátok by ste mali ručné elektrické náradie ochladiť cca 3-minútovým chodom s maximálnym počtom obrátok bez zaťaženia.

Údržba a servis

Údržba a čistenie

- **Pred každou pracou na ručnom elektrickom náradí vyťahnite zástrčku náradia zo zásuvky.**
- **Ručné elektrické náradie a jeho vetracie štrbiny udržiavajte vždy v čistote, aby ste mohli pracovať kvalitne a bezpečne.**

Ak je potrebná výmena prívodnej šnúry, musí ju vykonať firma Bosch alebo niektoré autorizované servisné stredisko ručného elektrického náradia Bosch, aby sa zabránilo ohrozeniu bezpečnosti používateľa náradia.

Servisné stredisko a poradenstvo pri používaní

Pri všetkých dopytoch a objednávkach náhradných súčiastok uvádzajte bezpodmienečne 10-miestne vecné číslo uvedené na typovom štítku výrobku.

Servisné stredisko Vám odpovie na otázky týkajúce sa opravy a údržby Vášho produktu ako aj náhradných súčiastok. Rozložené obrázky a informácie k náhradným súčiastkam nájdete aj na web-stránke:

www.bosch-pt.com

Tím poradcov Bosch Vám s radosťou poskytne pomoc pri otázkach týkajúcich sa našich produktov a ich príslušenstva.

Slovakia

Na www.bosch-pt.sk si môžete objednať opravu vášho stroja alebo náhradné diely online.

Tel.: (02) 48 703 800

Fax: (02) 48 703 801

E-Mail: servis.naradia@sk.bosch.com

www.bosch.sk

Likvidácia

Ručné elektrické náradie, príslušenstvo a obal treba dať na recykláciu šetriacu životné prostredie.

Neodhadzujte ručné elektrické náradie do komunálneho odpadu!

Len pre krajiny EÚ:



Podľa Európskej smernice 2012/19/EÚ o starých elektrických a elektronických výrobkoch a podľa jej aplikácií v národnom práve sa musia už nepoužiteľné elektrické produkty zbierať separovane a dať na recykláciu zodpovedajúcu ochrane životného prostredia.

Zmeny vyhradené.

Magyar

Biztonsági előírások

Általános biztonsági előírások az elektromos kéziszerszámokhoz

▲ FIGYELMEZTETÉS Olvassa el az összes biztonsági figyelmeztetést és előírást. A következőkben leírt előírások betartásának elmulasztása áramütésekhez, tűzhez és/vagy súlyos testi sérülésekhez vezethet.

Kérjük a későbbi használatra gondosan őrizze meg ezeket az előírásokat.

Az alább alkalmazott „elektromos kéziszerszám” fogalom a hálózati elektromos kéziszerszámokat (hálózati csatlakozó kábellel) és az akkumulátoros elektromos kéziszerszámokat (hálózati csatlakozó kábel nélkül) foglalja magában.

Munkahelyi biztonság

- **Tartsa tisztán és jól megvilágított állapotban a munkahelyét.** A rendtelenség és a megvilágítatlan munkaterület balesetekhez vezethet.
- **Ne dolgozzon a berendezéssel olyan robbanásveszélyes környezetben, ahol éghető folyadékok, gázok vagy porok vannak.** Az elektromos kéziszerszámok szikrákat keltenek, amelyek a port vagy a gőzöket meggyújt-hatják.
- **Tartsa távol a gyerekeket és az idegen személyeket a munkahelytől, ha az elektromos kéziszerszámot használja.** Ha elvonják a figyelmét, elvesztheti az uralmát a berendezés felett.

Elektromos biztonsági előírások

- **A készülék csatlakozó dugójának bele kell illeszkednie a dugaszolóaljzatba. A csatlakozó dugót semmilyen módon sem szabad megváltoztatni. Védőföldeléssel ellátott készülékekkel kapcsolatban ne használjon csatlakozó adaptert.** A változtatás nélküli csatlakozó dugók és a megfelelő dugaszoló aljzatok csökkentik az áramütés kockázatát.
- **Kerülje el a földelt felületek, mint például csövek, fűtőtestek, kályhák és hűtőgépek megérintését.** Az áramütési veszély megnövekszik, ha a teste le van földelve.
- **Tartsa távol az elektromos kéziszerszámot az esőtől vagy nedvességtől.** Ha víz hatol be egy elektromos kéziszerszámba, ez megnöveli az áramütés veszélyét.
- **Ne használja a kábelt a rendeltetésétől eltérő célokra, vagyis a szerszámot soha ne hordozza vagy akassza fel a kábelnél fogva, és sohase húzza ki a hálózati csatlakozó dugót a kábelnél fogva. Tartsa távol a kábelt hőforrásoktól, olajtól, éles élektől és sarkoktól és mozgó gépalkatrészekről.** Egy megrongálódott vagy csomókkal teli kábel megnöveli az áramütés veszélyét.
- **Ha egy elektromos kéziszerszámmal a szabad ég alatt dolgozik, csak szabadban való használatra engedélyezett hosszabbítót használjon.** A szabadban való hasz-

28 | Magyar

náltra engedélyezett hosszabbító használata csökkenti az áramütés veszélyét.

- ▶ **Ha nem lehet elkerülni az elektromos kéziszerszám nedves környezetben való használatát, alkalmazzon egy hibaáram-védőkapcsolót.** Egy hibaáram-védőkapcsoló alkalmazása csökkenti az áramütés kockázatát.

Személyi biztonság

- ▶ **Munka közben mindig figyeljen, ügyeljen arra, amit csinál és megdöntött dolgokon dolgozzon az elektromos kéziszerszámmal. Ha fáradt, ha kábítószerek vagy alkohol hatása alatt áll, vagy orvosságokat vett be, ne használja a berendezést.** Egy pillanatnyi figyelmetlenség a szerszám használata közben komoly sérülésekhez vezethet.
- ▶ **Viseljen személyi védőfelszerelést és mindig viseljen védőszemüveget.** A személyi védőfelszerelések, mint porvédő álarc, csúszásbiztos védőcipő, védősapka és fülvédő használata az elektromos kéziszerszám használata jellegének megfelelően csökkenti a személyi sérülések kockázatát.
- ▶ **Kerülje el a készülék akaratlan üzembe helyezését. Győződjön meg arról, hogy az elektromos kéziszerszám ki van kapcsolva, mielőtt bedugná a csatlakozó dugót a dugaszolóaljzatba, csatlakoztatná az akkumulátor-csomagot, és mielőtt felvenné és vinni kezdené az elektromos kéziszerszámot.** Ha az elektromos kéziszerszám felemelése közben az ujját a kapcsolón tartja, vagy ha a készüléket bekapcsolt állapotban csatlakoztatja az áramforráshoz, ez balesetekhez vezethet.
- ▶ **Az elektromos kéziszerszám bekapcsolása előtt okvetlenül távolítsa el a beállítószerszámokat vagy csavarulcsokat.** Az elektromos kéziszerszám forgó részeiben felejtett beállítószerszám vagy csavarulcsok sérüléseket okozhat.
- ▶ **Ne becsülje túl önmagát. Kerülje el a normálistól eltérő testtartást, ügyeljen arra, hogy mindig biztosan álljon és az egyensúlyát megtartsa.** Így az elektromos kéziszerszám felett váratlan helyzetekben is jobban tud uralkodni.
- ▶ **Viseljen megfelelő ruhát. Ne viseljen bő ruhát vagy ékszereket. Tartsa távol a haját, a ruháját és a kesztyűjét a mozgó részekről.** A bő ruhát, az ékszereket és a hosszú hajat a mozgó alkatrészek magukkal rántathatják.
- ▶ **Ha az elektromos kéziszerszámmal fel lehet szerelni a por elszívásához és összegyűjtéséhez szükséges berendezéseket, ellenőrizze, hogy azok megfelelő módon hozzá vannak kapcsolva a készülékhez és rendeltetésüknek megfelelően működnek.** A porgyűjtő berendezések használata csökkenti a munka során keletkező por veszélyes hatását.

Az elektromos kéziszerszámok gondos kezelése és használata

- ▶ **Ne terhelje túl a berendezést. A munkájához csak az arra szolgáló elektromos kéziszerszámot használja.** Egy alkalmas elektromos kéziszerszámmal a megadott teljesítménytartományon belül jobban és biztonságosabban lehet dolgozni.
- ▶ **Ne használjon olyan elektromos kéziszerszámot, amelynek a kapcsolója elromlott.** Egy olyan elektromos

kéziszerszám, amelyet nem lehet sem be-, sem kikapcsolni, veszélyes és meg kell javíttatni.

- ▶ **Húzza ki a csatlakozó dugót a dugaszolóaljzatból és/vagy az akkumulátor-csomagot az elektromos kéziszerszámból, mielőtt az elektromos kéziszerszámon beállítási munkákat végez, tartozékokat cserél vagy a szerszámot tárolásra elteszi.** Ez az elővigyázatossági intézkedés megátalja a szerszám akaratlan üzembe helyezését.
- ▶ **A használaton kívüli elektromos kéziszerszámokat olyan helyen tárolja, ahol azokhoz gyerekek nem férhetnek hozzá. Ne hagyja, hogy olyan személyek használják az elektromos kéziszerszámot, akik nem ismerik a szerszámot, vagy nem olvasták el ezt az útmutatót.** Ez elektromos kéziszerszámok veszélyesek, ha azokat gyakorlatlan személyek használják.
- ▶ **A készüléket gondosan ápolja. Ellenőrizze, hogy a mozgó alkatrészek kifogástalanul működnek-e, nincsenek-e beszorulva, és nincsenek-e eltörve vagy megrongálódva olyan alkatrészek, amelyek hatással lehetnek az elektromos kéziszerszám működésére. A berendezés megrongálódott részeit a készülék használata előtt javíttassa meg.** Sok olyan baleset történik, amelyet az elektromos kéziszerszám nem kielégítő karbantartására lehet visszavezetni.
- ▶ **Tartsa tisztán és éles állapotban a vágószerszámokat.** Az éles vágóélekkel rendelkező és gondosan ápolott vágószerszámok ritkábban ékelődnek be és azokat könnyebben lehet vezetni és irányítani.
- ▶ **Az elektromos kéziszerszámokat, tartozékokat, betétszerszámokat stb. csak ezen előírásoknak és az adott készüléktípusra vonatkozó kezelési utasításoknak megfelelően használja. Vegye figyelembe a munkafelvételeket és a kivitelezendő munka sajátosságait.** Az elektromos kéziszerszám eredeti rendeltetésétől eltérő célokra való alkalmazása veszélyes helyzetekhez vezethet.

Szerviz-ellenőrzés

- ▶ **Az elektromos kéziszerszámot csak szakképzett személyzet csak eredeti pótalkatrészek felhasználásával javíthatja.** Ez biztosítja, hogy az elektromos kéziszerszám biztonságos maradjon.

Biztonsági előírások fúrógépekhez

- ▶ **Ütvefúráshoz viseljen fülvédőt.** A zaj a hallóképesség elvesztéséhez vezethet.
- ▶ **Ha az elektromos kéziszerszámmal pótfogantyúkat szállításra kerültek, használja azokat.** Ha elveszti az uralmát a berendezés felett, ez sérülésekhez vezethet.
- ▶ **Az elektromos kéziszerszámot csak a szigetelt fogantyúfelületeknél fogva tartsa, ha olyan munkát végez, amelynek során a betétszerszám feszültség alatt áll, kívülről nem látható vezetékhez, vagy a készülék saját hálózati csatlakozó kábeljéhez érhet.** Ha a berendezés egy feszültség alatt álló vezetékhez ér, a berendezés fémrészei szintén feszültség alá kerülhetnek, amely áramütéshez vezethet.

- ▶ **A rejtett vezeték felkutatásához használjon alkalmas fémkereső készüléket, vagy kérje ki a helyi energiaellátó vállalat tanácsát.** Ha egy elektromos vezeték a berendezéssel megérint, ez tűzhoz és áramütéshez vezethet. Egy gázvezeték megrongálása robbanást eredményezhet. Ha egy vízvezeték szakít meg, anyagi károk keletkeznek, vagy villamos áramütést kaphat.
- ▶ **Ha a betétszám leblokkolt, azonnal kapcsolja ki az elektromos kéziszerszámot. Mindig számítson nagy reakciós nyomatokra, amelyek egy visszarugás esetében felléphetnek.** A betétszám leblokkol, ha:
 - az elektromos kéziszerszám túlterhelik vagy
 - beékelődik a megmunkálásra kerülő munkadarabra.
- ▶ **Tartsa szorosan fogva az elektromos kéziszerszámot.** A csavarok meghúzásakor vagy kioldásakor rövid időre igen magas reakciós nyomatok léphet fel.
- ▶ **A munka során mindig mindkét kezével tartsa az elektromos kéziszerszámot és gondoskodjon arról, hogy szilárd, biztos alapon álljon.** Az elektromos kéziszerszámot két kézzel biztosabban lehet vezetni.
- ▶ **A megmunkálásra kerülő munkadarabot megfelelően rögzítse.** Egy befogó szerkezettel vagy satuval rögzített munkadarab biztonságosabban van rögzítve, mintha csak a kezével tartaná.
- ▶ **Várja meg, amíg az elektromos kéziszerszám teljesen leáll, mielőtt letenné.** A betétszám beékelődhet, és a kezelő elvesztheti az uralmát az elektromos kéziszerszám felett.

A termék és alkalmazási lehetőségeinek leírása



Olvassa el az összes biztonsági figyelmeztetést és előírást. A következőkben leírt előírások betartásának elmulasztása áramütésekhez, tűzhoz és/vagy súlyos testi sérülésekhez vezethet.

Rendeltetészerű használat

Az elektromos kéziszerszám téglában, betonban és terméskőben végzett ütvefúrássra, valamint fában, fémekben, keramikus anyagokban és műanyagokban végzett fúrássra szolgál. Az elektronikus szabályozóval ellátott és a jobbra- / balraforgás között átkapcsolható berendezések csavarozásra és menetfúrássra is alkalmasak.

Műszaki adatok

Ütvefúrógép		PSB 650 RE PSB 6500 RE PSB 6200 RE	PSB 680 RE	PSB 650 RA	PSB 750 RCE PSB 7500 RCE	PSB 750 RCA
Cikkszám		3 603 A28 0..	3 603 A28 0..	3 603 A28 0..	3 603 A28 5..	3 603 A28 5..
Névleges felvett teljesítmény	W	650	680	650	750	750
Leadott teljesítmény	W	338	338	338	400	400
Üresjárat fordulatszám	perc ⁻¹	50 – 3000	50 – 3000	50 – 3000	50 – 3000	50 – 3000
Névleges fordulatszám	perc ⁻¹	1690	1690	1690	1750	1750
Ütésszám	perc ⁻¹	48000	48000	48000	48000	48000

Az adatok [U] = 230 V névleges feszültségre vonatkoznak. Ettől eltérő feszültségek esetén és az egyes országok számára készült különleges kivitelekben ezek az adatok változhatnak.

Az ábrázolásra kerülő komponensek

A készülék ábrázolásra kerülő komponenseinek sorszámozása az elektromos kéziszerszámnak az ábra-oldalon található képére vonatkozik.

- 1 Mélységi ütköző*
- 2 Gyorsbefogó fúrótokmány
- 3 Mélységi ütköző beállító gomb*
- 4 „Fúrás/ütvefúrás” átkapcsoló
- 5 Elektronikus fordulatszám előválasztó tárcsa (PSB 750 RCE/PSB 7500 RCE/PSB 750 RCA)
- 6 Be-/kikapcsoló rögzítógombja
- 7 Forgásirány-átkapcsoló
- 8 Be-/kikapcsoló
- 9 Pótfogantyú (szigetelt fogantyú-felület)*
- 10 Szárnyascsavart a pótfogantyú beállítására*
- 11 Elszívó berendezés portartállyal*
- 12 Portartály*
- 13 Portartály feltöltési szint kijelző*
- 14 Fordulatszám előválasztó szabályozókerék (PSB 650 RE/PSB 680 RE/PSB 6500 RE/PSB 6200 RE/PSB 650 RA)
- 15 Fogantyú (szigetelt fogantyú-felület)
- 16 Portartály reteszelés feloldó gomb*
- 17 Szűrőbetét (Microfilter System)*
- 18 Portartályokhoz szolgáló gumitömítés*
- 19 Porvédő gyűrű*
- 20 Elszívó berendezés reteszelés feloldó gomb*
- 21 Kapocs az elszívó berendezés számára*
- 22 Portartály zár*
- 23 Univerzális bittartó*
- 24 Csavarozó betét (bit)*
- 25 Orsó-reteszelőgomb (PSB 650 RE/PSB 680 RE/PSB 6500 RE/PSB 6200 RE/PSB 650 RA)
- 26 Imbuszkulcs**

*A képeken látható vagy a szövegben leírt tartozékok részben nem tartoznak a standard szállítmányhoz. Tartozékprogramunkban valamennyi tartozék megtalálható.

**a kereskedelemben szokásosan kapható (nem tartozik a szállítmányhoz)

30 | Magyar

Útvefűrógép		PSB 650 RE PSB 6500 RE PSB 6200 RE	PSB 680 RE	PSB 650 RA	PSB 750 RCE PSB 7500 RCE	PSB 750 RCA
Névleges forgatónyomaték	Nm	1,7	1,7	1,7	1,9	1,9
Forgatónyomaték max. leadott teljesítmény mellett	Nm	9	9	9	10	10
A fordulatszám előválasztása		●	●	●	●	●
Konstanselektronika		-	-	-	●	●
Jobbra forgás/balra forgás		●	●	●	●	●
Porelszívás		-	-	●	-	●
Teljesen automatikus orsóreteszelés (Auto-Lock)		-	-	-	●	●
Orsónyák-Ø	mm	43	43	43	43	43
Legnagyobb fűró-Ø						
- Betonban	mm	14	14	14	14	14
- Acélban	mm	12	12	12	12	12
- Fában	mm	30	30	30	30	30
- felszerelt elszívó berendezéssel	mm	13	13	13	13	13
Tokmányba befogható méretek	mm	1,5 – 13	1,5 – 13	1,5 – 13	1,5 – 13	1,5 – 13
Súly az „EPTA-Procedure 01/2003” (2003/01 EPTA-eljárás) szerint						
- elszívó berendezéssel	kg	-	-	1,9	-	2,0
- elszívó berendezés nélkül	kg	1,7	1,7	-	1,8	-
Érintésvédelmi osztály		□/II	□/II	□/II	□/II	□/II
Az adatok [U] = 230 V névleges feszültségre vonatkoznak. Ettől eltérő feszültségek esetén és az egyes országok számára készült különleges kivitelekben ezek az adatok változhatnak.						

Zaj és vibráció értékek

		PSB 650 RE PSB 680 RE PSB 6500 RE PSB 6200 RE PSB 650 RA	PSB 750 RCE PSB 7500 RCE PSB 750 RCA
A zajmérési eredmények az EN 60745-2-1 szabványnak megfelelően kerültek meghatározásra.			
A készülék A-értékelésű zajszintjének tipikus értékei			
Zajnyomásszint	dB(A)	97	100
Hangteljesítményszint	dB(A)	108	111
Bizonytalanság, K	dB	3	3
Viseljen fülvédőt!			

	PSB 650 RE PSB 680 RE PSB 6500 RE PSB 6200 RE PSB 650 RA	PSB 750 RCE PSB 7500 RCE PSB 750 RCA
a_h rezgési összértékek (a három irány vektorösszege) és K bizonytalanság az EN 60745 szabvány szerint:		
Fúrás fémekben:		
a_h	m/s ²	4,5
K	m/s ²	1,5
Ütvefúrás betonban:		
a_h	m/s ²	35
K	m/s ²	3,5
Csavarozás:		
a_h	m/s ²	< 2,5
K	m/s ²	1,5
Menetmetszés:		
a_h	m/s ²	< 2,5
K	m/s ²	1,5

Az ezen előírásokban megadott rezgésszint az EN 60745 szabványban rögzített mérési módszerrel került meghatározásra és az elektromos kéziszerszámok összehasonlítására ez az érték felhasználható. Ez az érték a rezgési terhelés ideiglenes becslésére is alkalmas.

A megadott rezgésszint az elektromos kéziszerszám fő alkalmazási területein való használat során fellépő érték. Ha az elektromos kéziszerszámot más alkalmazásokra, különböző tartozékokkal vagy nem kielégítő karbantartás mellett használják, a rezgésszint a fenti értéktől eltérhet. Ez az egész munkaidőre vonatkozó rezgési terhelést lényegesen megnövelheti.

A rezgési terhelés pontos megbecsüléséhez figyelembe kell venni azokat az időszakokat is, amikor a berendezés kikapcsolt állapotban van, vagy amikor be van ugyan kapcsolva, de nem kerül ténylegesen használatra. Ez az egész munkaidőre vonatkozó rezgési terhelést lényegesen csökkentheti. Hozzon kiegészítő biztonsági intézkedéseket a kezelőnek a rezgések hatása elleni védelmére, például: Az elektromos kéziszerszám és a betétszerszámok karbantartása, a kezek melegen tartása, a munkamenetek megszervezése.

Megfelelőségi nyilatkozat

Egyedüli felelőséggel kijelentjük, hogy a „Műszaki adatok” leírt termék megfelel a 2011/65/EU, 2014/30/EU, 2006/42/EK irányelvekben és azok módosításaiban leírt idevágó előírásoknak és megfelel a következő szabványoknak: EN 60745-1, EN 60745-2-1.

A műszaki dokumentációja (2006/42/EK) a következő helyen található:

Robert Bosch GmbH, PT/ETM9,
70764 Leinfelden-Echterdingen, GERMANY

Henk Becker
Executive Vice President
Engineering

Helmut Heinzelmann
Head of Product Certification
PT/ETM9

PPa.
Henk Becker i.V. *Helmut Heinzelmann*

Robert Bosch GmbH, Power Tools Division
70764 Leinfelden-Echterdingen, GERMANY
13.10.2014

Összeszerelés

► **Az elektromos kéziszerszámon végzendő bármely munka megkezdése előtt húzza ki a csatlakozó dugót a dugaszolóaljzatból.**

Porelszívás (PSB 650 RA/PSB 750 RCA) (lásd az „A” – „F” ábrát)

► Az ólomtartalmú festékrétegek, egyes fafajták, ásványok és fémek pora egészségkárosító hatású lehet. A poroknak a kezelő vagy a közelben tartózkodó személyek által történő megérintése vagy belégzése allergikus reakciókhoz és/vagy a légutak megbetegedését vonhatja maga után. Egyes faporok, például tölgy- és bükkfaporok rákkeltő hatásúak, főleg ha a faanyag kezeléséhez más anyagok is vannak bennük (kromát, favedő vegyszerek). A készülékkel azbeszttel tartalmazó anyagokat csak szakembereknek szabad megmunkálniuk.

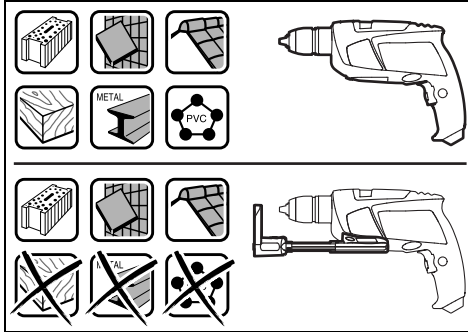
- A lehetőségek szerint használjon az anyagnak megfelelő porelszívást.
- Gondoskodjon a munkahely jó szellőztetéséről.
- Ehhez a munkához célszerű egy P2 szűrőosztályú porvédő álarcot használni.

A feldolgozásra kerülő anyagokkal kapcsolatban tartsa be az adott országban érvényes előírásokat.

► **Gondoskodjon arról, hogy a munkahelyén ne gyűljen össze por.** A porok könnyen meggyulladhatnak.

32 | Magyar

- ▶ **Az elszívó berendezést csak beton, téglá és kő megmunkálása esetén használja.** A fa- és műanyagforgács könnyen dugulást okozhat.
- ▶ **Vigyázat, tűzveszély! Ha az elszívó berendezés hozzá van csatlakoztatva a berendezéshez, ne munkáljon meg fémeket.** A forró fémgforgácsok meggyújthatják az elszívó berendezés alkatrészeit.



Az optimális elszívás biztosítására tartsa be az alábbi útmutatóban található utasításokat:

- Ügyeljen arra, hogy az elszívó berendezés a peremével felfeküdjön a megmunkálásra kerülő munkadarabra, illetve falra. Ezzel egyidejűleg megkönnyíti a derékszögben való fúrást is.
- Az elszívó berendezés használatakor mindig a legmagasabb fordulatszámmal dolgozzon.
- A kívánt furatmélység elérésekor először húzza ki a furatból a fúrót és csak ezután kapcsolja ki az ütfúró gépet.
- Az elszívó berendezést csak felszerelt **17** szűrőbetéttel használja, mivel a por/forgács ellenkező esetben az elektromos kéziszerszám belsejébe juthat és azt megrongálhatja.
- Rendszeresen ellenőrizze a **17** szűrőbetét állapotát. Ha a szűrőbetét megrongálódott, azonnal cserélje ki.
- A **19** porvédőgyűrű különösen nagyobb fúróátmérők használata esetén könnyen elhasználódik. Ha ez megrongálódott, cserélje ki.

Az elszívó berendezés felhelyezése (lásd az „A” ábrát)

Vezesse a **11** elszívó szerkezetet az első oldal felől az ütfúró gép alsó oldalához. Ügyeljen arra, hogy a **11** elszívó szerkezet síkban felfeküdjön a házra és reteszelésre kerüljön.

Az elszívó berendezés tisztítása (lásd a „B” – „D” ábrát)

A **12** portartály 10 mm-es fúróátmérővel végzett fúrások esetén kb. 10 fúráshoz elegendő.

Ha az elszívás gyengébbé válik, vagy a **13** szintkijelző a megtelt állapotot jelzi, a **12** porgyűjtő tartályt ki kell üríteni. Ehhez nyomja meg a **16** reteszelésfeloldó gomb recés felületét és vegye le a **12** porgyűjtő tartályt.

Ürítse ki és tisztítsa meg a **12** portartályt. Ütögetéssel tisztítsa meg a **17** szűrőbetétet.

Ellenőrizze, nincs-e megrongálódva a **17** szűrőbetét, és szükség esetén cserélje ki.

Nyomja meg a **17** szűrőbetét tartóját, és húzza azt ki. Cserélje ki a **17** szűrőbetétet a tartóval együtt. A tartó felhelyezésekor ügyeljen arra, hogy behelyezze a **18** gumitömítést.

Tegye ismét fel a **12** porgyűjtő tartályt és a reteszeléshez nyomja meg a **16** reteszelésfeloldó gomb síma felületét.

Az elszívó berendezés levétele (lásd az „E” ábrát)

A **11** elszívó berendezés leszereléséhez nyomja meg a **20** reteszelésfeloldó gombot és előre mutató irányban húzza le a **11** elszívó berendezést.

Az elszívó berendezés elrakása (lásd az „F” ábrát)

A **11** elszívó berendezésnek a kofferben való tárolásához vegye le és tolja össze a **11** elszívó berendezést és dugja fel rá a **21** kapcsot.

Helyezze fel a **22** lezáró szerkezetet, vagy ürítse ki a **12** porgyűjtő tartályt, mielőtt az elszívó szerkezetet lerakná.

Pótfogantyú

- ▶ **Az elektromos kéziszerszámot csak az arra felszerelt 9 pótfogantyúval együtt szabad használni.**

- ▶ **Minden munkamegkezdése előtt gondoskodjon arról, hogy a 10 szárnyascsavart szorosan meg legyen húzva.** Ha elveszti az uralmát a berendezés felett, ez sérülésekhez vezethet.

A **9** pótfogantyút tetszőleges helyzetbe el lehet forgatni, hogy így a munkát a lehető leginkább fáradtságmentes módon lehessen végezni.

Forgassa el a pótfogantyú beállítására szolgáló **10** szárnyascsavart az óramutató járásával ellenkező irányba és forgassa el a **9** pótfogantyút a kívánt helyzetbe. Ezután az óramutató járásával megegyező irányba forgatva húzza meg ismét szorosan a **10** szárnyascsavart.

A furatmélység beállítása (lásd a „G” ábrát)

Az **1** mélységi ütköző a kívánt **X** furatmélység beállítására szolgál.

Nyomja be a **3** mélységi ütköző beállító gombot és helyezze be a mélységi ütközőt a **9** pótfogantyúba.

Az **1** mélységi ütköző recézett részének lefelé kell mutatnia.

Húzza ki annyira a mélységi ütközőt, hogy a fúró csúcsa és a mélységi ütköző csúcsa közötti távolság megfeleljen a kívánt **X** furatmélységnek.

Szerszámcsere

Gyorsbefogó fúrótokmány (PSB 750 RCE / PSB 7500 RCE / PSB 750 RCA) (lásd a „H” ábrát)

Ha a **8** be-/kikapcsoló nincs benyomva, a fúróorsó automatikusan reteszelve van. Így a fúrótokmányba helyezett betétszerszámot gyorsan, kényelmesen és egyszerűen ki lehet cserélni.

Az **1** irányba való forgatással nyissa szét a **2** gyorsváltó fúrótokmányt, amíg a szerszámot be nem lehet helyezni. Tegye be a szerszámot a tokmányba.

Forgassa el erőteljesen a **2** gyorsbefogó fúrótokmány hüvelyét kézzel a **2** irányba, amíg megszűnik a recsegő hang. Ezzel a fúrótokmány automatikusan reteszelésre kerül.

A reteszelés automatikusan feloldódik, ha a szerszám eltávolításához a hüvelyt ellenkező irányban elforgatja.

Gyorsbefogó fúrótokmány (PSB 650 RE/PSB 680 RE/PSB 6500 RE/PSB 6200 RE/PSB 650 RA) (lásd az „I” ábrát)

▶ **A 25 orsó reteszelő gombot csak álló elektromos kéziszerszám mellett szabad megnyomni.**

A 25 orsóreteszelő gomb benyomásakor a fúróorsó reteszelésre kerül. Így a fúrótokmányba helyezett betétszerszámot gyorsan, kényelmesen és egyszerűen ki lehet cserélni.

Az ❶ irányba való forgatással nyissa szét a 2 gyorsváltó fúrótokmányt, amíg a szerszámot be nem lehet helyezni. Tegye be a szerszámot a tokmányba.

Forgassa el erőteljesen a 2 gyorsbefogó fúrótokmány hüvelyét kézzel a ❷ irányba, amíg megszűnik a recsegő hang. Ezzel a fúrótokmány automatikusan reteszelésre kerül.

A reteszelés automatikusan feloldódik, ha a szerszám eltávolításához a hüvelyt ellenkező irányban elforgatja.

Csavarozó szerszámok

A 24 csavarozó bitek alkalmazásához használjon mindig egy 23 univerzális bittartót. Csak a csavarfejhez megfelelő csavarhúzó biteket használjon.

A 4 „Fúrás/Ütvefúrás” átkapcsolót a csavarozáshoz állítsa mindig a „Fúrás” jelére.

A fúrótokmány cseréje (PSB 750 RCE/PSB 7500 RCE/PSB 750 RCA)

A fúrótokmány leszerelése (lásd az „J” ábrát)

A rövidebb szárával előrefelé fogjon be egy 26 imbuszkulcsot a 2 gyorsváltó fúrótokmányba.

Tegye le az elektromos kéziszerszámot egy stabil alapra, például egy munkapadra. Tartsa szorosan fogva az elektromos kéziszerszámot és a 26 imbuszkulcsnak az ❶ irányba való elforgatásával oldja fel és csavarja ki a 2 gyorsbefogó fúrótokmányt. Ha a gyorsbefogó fúrótokmány beékelődött, akkor azt a 26 imbuszkulcs hosszú szárára mért könnyed ütéssel lehet megindítani. Vegye ki az imbuszkulcsot a gyorsbefogó fúrótokmányból és csavarja teljesen ki a gyorsbefogó fúrótokmányt.

A fúrótokmány felszerelése (lásd az „K” ábrát)

A gyorsbefogó fúrótokmány felszerelése az előbbivel fordított sorrendben történik.



A fúrótokmányt kb. 25 – 35 Nm meghúzási nyomatékkal kell rögzíteni.

A fúrótokmány cseréje (PSB 650 RE/PSB 680 RE/PSB 6500 RE/PSB 6200 RE/PSB 650 RA)

A fúrótokmány leszerelése (lásd az „L” ábrát)

A rövidebb szárával előrefelé fogjon be egy 26 imbuszkulcsot a 2 gyorsváltó fúrótokmányba.

Tegye le az elektromos kéziszerszámot egy stabil alapra, például egy munkapadra. Tartsa szorosan fogva az elektromos kéziszerszámot, nyomja be a 25 orsó reteszelő gombot és a 26 imbuszkulcsnak az ❶ irányba való elforgatásával oldja fel

és csavarja ki a 2 gyorsbefogó fúrótokmányt. Ha a gyorsbefogó fúrótokmány beékelődött, akkor azt a 26 imbuszkulcs hosszú szárára mért könnyed ütéssel lehet megindítani. Vegye ki az imbuszkulcsot a gyorsbefogó fúrótokmányból és csavarja teljesen ki a gyorsbefogó fúrótokmányt.

A fúrótokmány felszerelése (lásd az „M” ábrát)

A gyorsbefogó fúrótokmány felszerelése az előbbivel fordított sorrendben történik.



A fúrótokmányt kb. 25 – 35 Nm meghúzási nyomatékkal kell rögzíteni.

Üzemeltetés

Üzembe helyezés

▶ **Ügyeljen a helyes hálózati feszültségre! Az áramforrás feszültségének meg kell egyeznie az elektromos kéziszerszám típusábráján található adatokkal. A 230 V-os berendezéseket 220 V hálózati feszültségről is szabad üzemeltetni.**

Forgásirány beállítása (lásd az „N” – „O” ábrát)

A 7 forgásirány-átkapcsoló az elektromos kéziszerszám forgásirányának megváltoztatására szolgál. Ha a 8 be-/kikapcsoló be van nyomva, akkor a forgásirányt nem lehet átkapcsolni.

Jobbra forgás: Fúráshoz és csavarok behajtásához tolja el ütközésig balra a 7 forgásirány-átkapcsolót.

Balra forgás: Csavarok és anyák meglazításához, illetve kihajtásához tolja el ütközésig jobbra a 7 forgásirány-átkapcsolót.

Az üzemmód beállítása



Fúrás és csavarozás

Kapcsolja át a 4 átkapcsolót a „Fúrás” jelére.



Ütvefúrás

Állítsa be a 4 „Fúrás/ütvefúrás” átkapcsolót az „Ütvefúrás” jelére.

A 4 „Fúrás/ütvefúrás” átkapcsoló érezhetően beugrik a helyére, és azt működő motor mellett is át lehet kapcsolni.

Be- és kikapcsolás

Az elektromos kéziszerszám **üzembe helyezéséhez** nyomja be és tartsa benyomva a 8 be-/kikapcsolót.

A benyomott 8 be-/kikapcsoló **reteszeléséhez** nyomja be a 6 rögzítőgombot.

Az elektromos kéziszerszám **kikapcsolásához** engedje el a 8 be-/kikapcsolót, illetve, ha az a 6 reteszelőgombbal reteszelve van, nyomja be rövid időre a 8 be-/kikapcsolót, majd engedje el azt.

Az energia megtakarítására az elektromos kéziszerszámot csak akkor kapcsolja be, ha használja.

A fordulatszám/ütésszám beállítása

A bekapcsolt elektromos kéziszerszám fordulatszámát/ütésszámát a 8 be-/kikapcsoló különböző mértékű benyomásával fokozatmentesen lehet szabályozni.

34 | Magyar

A 8 be-/kikapcsolóra gyakorolt enyhébb nyomás egy alacsonyabb fordulatszámhoz/ütésszámhoz vezet. A nyomás növeledésekor a fordulatszám/ütésszám is megnövekszik.

A fordulatszám/ütésszám előválasztása (PSB 650 RE/PSB 680 RE/PSB 6500 RE/PSB 6200 RE/PSB 650 RA)

A 14 fordulatszám előválasztó szabályozókerékkel a szükséges fordulatszám/ütésszám üzem közben is előválasztható.

A szükséges fordulatszám/ütésszám a megmunkálásra kerülő anyagtól és a munka körülményeitől függ és egy gyakorlati próbával meghatározható.

Elektronikus fordulatszám-előválasztás (PSB 750 RCE/PSB 7500 RCE/PSB 750 RCA)

Az 5 elektronikus fordulatszám előválasztó szabályozókerékkel a szükséges fordulatszám/ütésszám üzem közben is előválasztható.

A szükséges fordulatszám/ütésszám a megmunkálásra kerülő anyagtól és a munka körülményeitől függ és egy gyakorlati próbával meghatározható.



Alacsony fordulatszámmal való munkavégzéshez.



A legnagyobb fordulatszámmal való munkavégzéshez.

Munkavégzési tanácsok

- ▶ **Az elektromos kéziszerszámon végzendő bármely munka megkezdése előtt húzza ki a csatlakozó dugót a dugaszolóaljzatból.**
- ▶ **Az elektromos kéziszerszámot csak kikapcsolt készülék mellett tegye fel az anyacsavarra/a csavarra.** A forgó betétszerszámok lecsúszhatnak.

Ha hosszabb ideig alacsony fordulatszámmal dolgozott, akkor az elektromos kéziszerszámot a lehűtéshez kb. 3 percig maximális fordulatszámmal üresjáratban járassa.

Karbantartás és szerviz

Karbantartás és tisztítás

- ▶ **Az elektromos kéziszerszámon végzendő bármely munka megkezdése előtt húzza ki a csatlakozó dugót a dugaszolóaljzatból.**
- ▶ **Tartsa mindig tisztán az elektromos kéziszerszámot és annak szellőzőnyílásait, hogy jól és biztonságosan dolgozhasson.**

Ha a csatlakozó vezetékét ki kell cserélni, akkor a cserével csak a magát a Bosch céget, vagy egy Bosch elektromos kéziszerszám-műhely ügyfélszolgálatát szabad megbízni, nehogy a biztonságra veszélyes szituáció lépjen fel.

Vevőszolgálat és használati tanácsadás

Ha kérdései vannak, vagy pótalkatrészeket akar megrendelni, okvetlenül adja meg az elektromos kéziszerszám típusátlában található 10-jegyű cikkszámot.

A Vevőszolgálat választ ad a termékének javításával és karbantartásával, valamint a pótalkatrészekkel kapcsolatos kérdéseire. A tartalékalkatrészekkel kapcsolatos robbantott ábrák és egyéb információk a címen találhatóak:

www.bosch-pt.com

A Bosch Használati Tanácsadó Team szívesen segít, ha termékünkkel és azok tartozékaival kapcsolatos kérdései vannak.

Magyarország

Robert Bosch Kft.
1103 Budapest
Gyömrői út. 120.

A www.bosch-pt.hu oldalon online megrendelheti készülékének javítását.

Tel.: (061) 431-3835

Fax: (061) 431-3888

Hulladékkezelés

Az elektromos kéziszerszámokat, a tartozékokat és a csomagolást a környezetvédelmi szempontoknak megfelelően kell újrafelhasználásra előkészíteni.

Ne dobja ki az elektromos kéziszerszámokat a háztartási szemétkébe!

Csak az EU-tagországok számára:



A használt villamos és elektronikus berendezésekre vonatkozó 2012/19/EU sz. Európai Irányelvnek és ennek a megfelelő országok jogharmonizációjának megfelelően a már használhatatlan elektromos kéziszerszámokat külön össze kell gyűjteni és a környezetvédelmi szempontból megfelelő újra felhasználásra le kell adni.

A változtatások joga fenntartva.

Русский

PSB 650 RA



Сертификат о соответствии
No. RU C-DE.ME77.B.01146
Срок действия сертификата о соответствии
по 30.01.2019
ООО «Центр по сертификации
стандартизации и систем качества
электро-машиностроительной продукции»
141400 Химки Московской области
ул. Ленинградская, 29

Сертификаты о соответствии хранятся по адресу:
ООО «Роберт Бош»
ул. Акад. Королева, 13 стр. 5
Россия, 129515, Москва

Дата изготовления указана на последней странице обложки Руководства.
Контактная информация относительно импортера содержится на упаковке.

PSB 680 RE/PSB 750 RCA/PSB 6200 RE/PSB 6500 RE/PSB 7500 RCE



Сертификат о соответствии
No. RU C-DE.ME77.B.01084
Срок действия сертификата о соответствии
по 13.01.2019
ООО «Центр по сертификации
стандартизации и систем качества
электро-машиностроительной продукции»
141400 Химки Московской области
ул. Ленинградская, 29

Сертификаты о соответствии хранятся по адресу:
ООО «Роберт Бош»
ул. Акад. Королева, 13 стр. 5
Россия, 129515, Москва

Дата изготовления указана на последней странице обложки Руководства.
Контактная информация относительно импортера содержится на упаковке.

PSB 650 RE/PSB 750 RCE



Сертификат о соответствии
No. KZ.7500052.22.01.00638
Срок действия сертификата о соответствии
по 12.11.2018
ТОО «Центр сертификации продукции,
услуг»
г. Алматы, ул. Кабанбай батыра
уг. ул. Калдаякова, 51/78

Сертификаты о соответствии хранятся по адресу:
ООО «Роберт Бош»
ул. Акад. Королева, 13 стр. 5
Россия, 129515, Москва

Дата изготовления указана на последней странице обложки Руководства.

Контактная информация относительно импортера содержится на упаковке.

Срок службы изделия

Срок службы изделия составляет 7 лет. Не рекомендуется к эксплуатации по истечении 5 лет хранения с даты изготовления без предварительной проверки (дату изготовления см. на этикетке).

Перечень критических отказов и ошибочные действия персонала или пользователя

- не использовать с поврежденной рукояткой или поврежденным защитным кожухом
- не использовать при появлении дыма непосредственно из корпуса изделия
- не использовать с перебитым или оголенным электрическим кабелем
- не использовать на открытом пространстве во время дождя (в распыляемой воде)
- не включать при попадании воды в корпус
- не использовать при сильном искрении
- не использовать при появлении сильной вибрации

Критерии предельных состояний

- перетёрт или повреждён электрический кабель
- поврежден корпус изделия

Тип и периодичность технического обслуживания

Рекомендуется очистить инструмент от пыли после каждого использования.

Хранение

- необходимо хранить в сухом месте
- необходимо хранить вдали от источников повышенных температур и воздействия солнечных лучей
- при хранении необходимо избегать резкого перепада температур
- хранение без упаковки не допускается
- подробные требования к условиям хранения смотрите в ГОСТ 15150 (Условие 1)

Транспортировка

- категорически не допускается падение и любые механические воздействия на упаковку при транспортировке
- при разгрузке/погрузке не допускается использование любого вида техники, работающей по принципу зажима упаковки
- подробные требования к условиям транспортировки смотрите в ГОСТ 15150 (Условие 5)

Указания по безопасности

Общие указания по технике безопасности для электроинструментов

⚠ ПРЕДУПРЕЖДЕНИЕ Прочтите все указания и инструкции по технике безопасности. Несоблюдение указаний и инструкций по технике безопасности может стать причиной поражения электрическим током, пожара и тяжелых травм.

Сохраняйте эти инструкции и указания для будущего использования.

36 | Русский

Использованное в настоящих инструкциях и указаниях понятие «электроинструмент» распространяется на электроинструмент с питанием от сети (с сетевым шнуром) и на аккумуляторный электроинструмент (без сетевого шнура).

Безопасность рабочего места

- ▶ **Содержите рабочее место в чистоте и хорошо освещенным.** Беспорядок или неосвещенные участки рабочего места могут привести к несчастным случаям.
- ▶ **Не работайте с этим электроинструментом во взрывоопасном помещении, в котором находятся горючие жидкости, воспламеняющиеся газы или пыль.** Электроинструменты искрят, что может привести к воспламенению пыли или паров.
- ▶ **Во время работы с электроинструментом не допускайте близко к Вашему рабочему месту детей и посторонних лиц.** Отвлечшись, Вы можете потерять контроль над электроинструментом.

Электробезопасность

- ▶ **Штепсельная вилка электроинструмента должна подходить к штепсельной розетке. Ни в коем случае не изменяйте штепсельную вилку. Не применяйте переходные штекеры для электроинструментов с защитным заземлением.** Неизмененные штепсельные вилки и подходящие штепсельные розетки снижают риск поражения электротоком.
- ▶ **Предотвращайте телесный контакт с заземленными поверхностями, как то: с трубами, элементами отопления, кухонными плитами и холодильниками.** При заземлении Вашего тела повышается риск поражения электротоком.
- ▶ **Защищайте электроинструмент от дождя и сырости.** Проникновение воды в электроинструмент повышает риск поражения электротоком.
- ▶ **Не разрешается использовать шнур не по назначению, например, для транспортировки или подвески электроинструмента, или для вытягивания вилки из штепсельной розетки. Защищайте шнур от воздействия высоких температур, масла, острых кромок или подвижных частей электроинструмента.** Поврежденный или спутанный шнур повышает риск поражения электротоком.
- ▶ **При работе с электроинструментом под открытым небом применяйте пригодные для этого кабели-удлинители.** Применение пригодного для работы под открытым небом кабеля-удлинителя снижает риск поражения электротоком.
- ▶ **Если невозможно избежать применения электроинструмента в сыром помещении, подключайте электроинструмент через устройство защитного отключения.** Применение устройства защитного отключения снижает риск электрического поражения.

Безопасность людей

- ▶ **Будьте внимательными, следите за тем, что Вы делаете, и продуманно начинайте работу с электроинструментом. Не пользуйтесь электроинстру-**

ментом в усталом состоянии или если Вы находитесь в состоянии наркотического или алкогольного опьянения или под воздействием лекарств. Один момент невнимательности при работе с электроинструментом может привести к серьезным травмам.

- ▶ **Применяйте средства индивидуальной защиты и всегда защитные очки.** Использование средств индивидуальной защиты, как то: защитной маски, обуви на нескользящей подошве, защитного шлема или средств защиты органов слуха, – в зависимости от вида работы с электроинструментом снижает риск получения травм.
- ▶ **Предотвращайте непреднамеренное включение электроинструмента. Перед подключением электроинструмента к электропитанию и/или к аккумулятору убедитесь в выключенном состоянии электроинструмента.** Удержание пальца на выключателе при транспортировке электроинструмента и подключение к сети питания включенного электроинструмента чревато несчастными случаями.
- ▶ **Убирайте установочный инструмент или гаечные ключи до включения электроинструмента.** Инструмент или ключ, находящийся во вращающейся части электроинструмента, может привести к травмам.
- ▶ **Не принимайте неестественное положение корпуса тела. Всегда занимайте устойчивое положение и сохраняйте равновесие.** Благодаря этому Вы можете лучше контролировать электроинструмент в неожиданных ситуациях.
- ▶ **Носите подходящую рабочую одежду. Не носите широкую одежду и украшения. Держите волосы, одежду и рукавицы вдали от движущихся частей.** Широкая одежда, украшения или длинные волосы могут быть затянуты вращающимися частями.
- ▶ **При наличии возможности установки пылеотсасывающих и пылесборных устройств проверяйте их присоединение и правильное использование.** Применение пылеотсоса может снизить опасность, создаваемую пылью.

Применение электроинструмента и обращение с ним

- ▶ **Не перегружайте электроинструмент. Используйте для Вашей работы предназначенный для этого электроинструмент.** С подходящим электроинструментом Вы работаете лучше и надежнее в указанном диапазоне мощности.
- ▶ **Не работайте с электроинструментом при неисправном выключателе.** Электроинструмент, который не поддается включению или выключению, опасен и должен быть отремонтирован.
- ▶ **До начала наладки электроинструмента, перед заменой принадлежностей и прекращением работы отключайте штепсельную вилку от розетки сети и/или выньте аккумулятор.** Эта мера предосторожности предотвращает непреднамеренное включение электроинструмента.
- ▶ **Храните электроинструменты в недоступном для детей месте. Не разрешайте пользоваться электро-**

инструментом лицам, которые не знакомы с ним или не читали настоящих инструкций. Электроинструменты опасны в руках неопытных лиц.

- ▶ **Тщательно ухаживайте за электроинструментом.** Проверьте безупречную функцию и ход движущихся частей электроинструмента, отсутствие поломок или повреждений, отрицательно влияющих на функцию электроинструмента. Поврежденные части должны быть отремонтированы до использования электроинструмента. Плохое обслуживание электроинструментов является причиной большого числа несчастных случаев.
- ▶ **Держите режущий инструмент в заточенном и чистом состоянии.** Заботливо ухоженные режущие инструменты с острыми режущими кромками режут заклиниваются и их легче вести.
- ▶ **Применяйте электроинструмент, принадлежности, рабочие инструменты и т. п. в соответствии с настоящими инструкциями.** Учитывайте при этом рабочие условия и выполняемую работу. Использование электроинструментов для непредусмотренных работ может привести к опасным ситуациям.

Сервис

- ▶ **Ремонт Вашего электроинструмента поручайте только квалифицированному персоналу и только с применением оригинальных запасных частей.** Этим обеспечивается безопасность электроинструмента.

Указания по технике безопасности для дрелей

- ▶ **При ударном сверлении одевайте наушники.** Шум может повредить слух.
- ▶ **Используйте прилагающиеся к электроинструменту дополнительные рукоятки.** Потеря контроля может иметь своим следствием телесные повреждения.
- ▶ **При выполнении работ, при которых рабочий инструмент может задеть скрытую электропроводку или собственный сетевой кабель, держите электроинструмент за изолированные ручки.** Контакт с проводкой под напряжением может привести к попаданию под напряжение металлических частей электроинструмента и к поражению электротоком.
- ▶ **Используйте соответствующие металлоискатели для нахождения скрытых в стене труб или проводки или обращайтесь за справкой в местное коммунальное предприятие.** Контакт с электропроводкой может привести к пожару и поражению электротоком. Повреждение газопровода может привести к взрыву. Повреждение водопровода ведет к нанесению материального ущерба или может вызвать поражение электротоком.
- ▶ **При заклинивании рабочего инструмента немедленно выключайте электроинструмент. Будьте готовы к высоким реакционным моментам, которые ведут к обратному удару.** Рабочий инструмент заедает:
 - при перегрузке электроинструмента или
 - при перекашивании обрабатываемой детали.

- ▶ **Держите крепко электроинструмент в руках.** При завинчивании и отвинчивании винтов/шурупов могут кратковременно возникать высокие обратные моменты.
- ▶ **Всегда держите электроинструмент во время работы обеими руками, заняв предварительно устойчивое положение.** Двумя руками Вы работаете более надежно с электроинструментом.
- ▶ **Закрепляйте заготовку.** Заготовка, установленная в зажимное приспособление или в тиски, удерживается более надежно, чем в Вашей руке.
- ▶ **Выждите полной остановки электроинструмента и только после этого выпускайте его из рук.** Рабочий инструмент может заесть, и это может привести к потере контроля над электроинструментом.

Описание продукта и услуг



Прочтите все указания и инструкции по технике безопасности. Упущения в отношении указаний и инструкций по технике безопасности могут стать причиной поражения электрическим током, пожара и тяжелых травм.

Применение по назначению

Настоящий электроинструмент предназначен для ударного сверления в кирпиче, бетоне и камне, а также для сверления древесины, металлов, керамики и синтетических материалов. Электроинструменты с электронным регулированием и правым/левым направлениями вращения пригодны также для завинчивания/откручивания винтов и нарезания резьбы.

Изображенные составные части

Нумерация представленных компонентов выполнена по изображению на странице с иллюстрациями.

- 1 Ограничитель глубины*
- 2 Быстрозажимной сверлильный патрон
- 3 Кнопка ограничителя глубины*
- 4 Переключатель «сверление/ударное сверление»
- 5 Колесико для электронной настройки числа оборотов (PSB 750 RCE/PSB 7500 RCE/PSB 750 RCA)
- 6 Кнопка фиксирования выключателя
- 7 Переключатель направления вращения
- 8 Выключатель
- 9 Дополнительная рукоятка (с изолированной поверхностью)*
- 10 Барашковый винт для регулировки дополнительной рукоятки*
- 11 Устройство для отсоса с контейнером для пыли*
- 12 Контейнер для пыли*
- 13 Индикатор наполнения контейнера для пыли*

38 | Русский

- 14** Установочное колесико числа оборотов (PSB 650 RE/PSB 680 RE/PSB 6500 RE/PSB 6200 RE/PSB 650 RA)
- 15** Рукоятка (с изолированной поверхностью)
- 16** Кнопка разблокировки контейнера для пыли *
- 17** Фильтроэлемент (Microfilter System) *
- 18** Резиновая прокладка контейнера для пыли *
- 19** Пылезадерживающее кольцо *
- 20** Кнопка разблокировки устройства отсоса *
- 21** Скоба для устройства отсоса *
- 22** Замок контейнера для пыли *
- 23** Универсальный держатель бит-насадок *
- 24** Бит-насадка *
- 25** Кнопка фиксации шпинделя (PSB 650 RE/PSB 680 RE/PSB 6500 RE/PSB 6200 RE/PSB 650 RA)
- 26** Шестигранный штифтовый ключ **
- *Изображенные или описанные принадлежности не входят в стандартный объем поставки. Полный ассортимент принадлежностей Вы найдете в нашей программе принадлежностей.**
- **обычный (не входит в комплект поставки)**

Технические данные

Ударная дрель		PSB 650 RE PSB 6500 RE PSB 6200 RE	PSB 680 RE	PSB 650 RA	PSB 750 RCE PSB 7500 RCE	PSB 750 RCA
Товарный №		3 603 A28 0..	3 603 A28 0..	3 603 A28 0..	3 603 A28 5..	3 603 A28 5..
Ном. потребляемая мощность	Вт	650	680	650	750	750
Полезная мощность	Вт	338	338	338	400	400
Число оборотов холостого хода	мин ⁻¹	50 – 3000	50 – 3000	50 – 3000	50 – 3000	50 – 3000
Номинальное число оборотов	мин ⁻¹	1690	1690	1690	1750	1750
Число ударов	мин ⁻¹	48000	48000	48000	48000	48000
Номинальный вращающий момент	Нм	1,7	1,7	1,7	1,9	1,9
Момент вращения при максимальной полезной мощности	Нм	9	9	9	10	10
Выбор числа оборотов		●	●	●	●	●
Константная электроника		-	-	-	●	●
Правое/левое направление вращения		●	●	●	●	●
Пылеотсос		-	-	●	-	●
Автоматическое фиксирование шпинделя (Auto-Lock)		-	-	-	●	●
Шейка шпинделя	мм	43	43	43	43	43
Диаметр отверстия, макс.						
- Бетон	мм	14	14	14	14	14
- Сталь	мм	12	12	12	12	12
- Древесина	мм	30	30	30	30	30
- с установленным устройством пылеотсоса	мм	13	13	13	13	13
Диапазон зажима сверлильного патрона	мм	1,5 – 13	1,5 – 13	1,5 – 13	1,5 – 13	1,5 – 13
Вес согласно ЕРТА-Procedure 01/2003						
- с отсасывающим устройством						
- без отсасывающего устройства	кг	-	-	1,9	-	2,0
	кг	1,7	1,7	-	1,8	-
Класс защиты		□/II	□/II	□/II	□/II	□/II
Параметры указаны для номинального напряжения [U] 230 В. При других значениях напряжения, а также в специфическом для страны исполнении инструмента возможны иные параметры.						

Данные по шуму и вибрации

		PSB 650 RE PSB 680 RE PSB 6500 RE PSB 6200 RE PSB 650 RA	PSB 750 RCE PSB 7500 RCE PSB 750 RCA
Значения звуковой эмиссии определены в соответствии с EN 60745-2-1.			
A-взвешенный уровень шума инструмента составляет типично			
уровень звукового давления	дБ(A)	97	100
уровень звуковой мощности	дБ(A)	108	111
недостоверность K	дБ	3	3
Применяйте средства защиты органов слуха!			
Суммарная вибрация a_h (векторная сумма трех направлений) и погрешность K определены в соответствии с EN 60745:			
сверление в металле:			
a_h	м/с ²	4,5	5,0
K	м/с ²	1,5	1,5
ударное сверление в бетоне:			
a_h	м/с ²	35	35
K	м/с ²	3,5	4,5
закручивание/откручивание винтов:			
a_h	м/с ²	< 2,5	< 2,5
K	м/с ²	1,5	1,5
нарезание резьбы:			
a_h	м/с ²	< 2,5	< 2,5
K	м/с ²	1,5	1,5

Указанный в этих инструкциях уровень вибрации определен в соответствии со стандартизированной методикой измерений, прописанной в EN 60745, и может использоваться для сравнения электроинструментов. Он пригоден также для предварительной оценки вибрационной нагрузки.

Уровень вибрации указан для основных видов работы с электроинструментом. Однако если электроинструмент будет использован для выполнения других работ, с различными принадлежностями, с применением сменных рабочих инструментов, не предусмотренных изготовителем, или техническое обслуживание не будет отвечать предписаниям, то уровень вибрации может быть иным. Это может значительно повысить вибрационную нагрузку в течение всей продолжительности работы.

Для точной оценки вибрационной нагрузки в течение определенного временного интервала нужно учитывать также и время, когда инструмент выключен или, хотя и включен, но не находится в работе. Это может значительно сократить нагрузку от вибрации в расчете на полное рабочее время.

Предусмотрите дополнительные меры безопасности для защиты оператора от воздействия вибрации, например: техническое обслуживание электроинструмента и рабочих инструментов, меры по поддержанию рук в тепле, организация технологических процессов.

Заявление о соответствии 

Мы заявляем под нашу единоличную ответственность, что описанный в разделе «Технические данные» продукт отвечает всем соответствующим положениям Директив

2011/65/EU, 2014/30/EU, 2006/42/EC, включая их изменения, а также следующим нормам: EN 60745-1, EN 60745-2-1.

Техническая документация (2006/42/EC):
Robert Bosch GmbH, PT/ETM9,
70764 Leinfelden-Echterdingen, GERMANY

Henk Becker Helmut Heinzelmann
Executive Vice President Head of Product Certification
Engineering PT/ETM9

PPA. J. V. K. M.

Robert Bosch GmbH, Power Tools Division
70764 Leinfelden-Echterdingen, GERMANY
13.10.2014

Сборка

- ▶ **Перед любыми манипуляциями с электроинструментом вытаскивайте штепсель из розетки.**

**Пылеотсос (PSB 650 RA/PSB 750 RCA)
(см. рис. A – F)**

- ▶ Пыль некоторых материалов, как напр., красок с содержанием свинца, некоторых сортов древесины, минералов и металлов, может быть вредной для здоровья. Прикосновение к пыли и попадание пыли в дыхательные пути может вызвать аллергические реакции и/или заболевания дыхательных путей оператора или находящегося вблизи персонала.

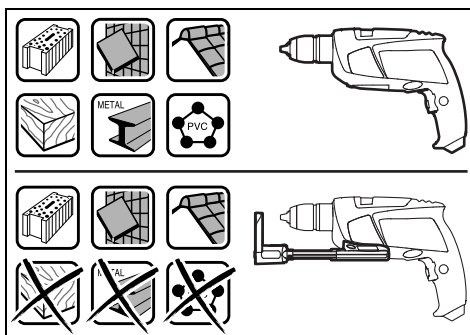
40 | Русский

Определенные виды пыли, напр., дуба и бука, считаются канцерогенными, особенно совместно с присадками для обработки древесины (хромат, средство для защиты древесины). Материал с содержанием асбеста разрешается обрабатывать только специалистам.

- По возможности используйте пригодный для материала пылеотсос.
- Хорошо проветривайте рабочее место.
- Рекомендуется пользоваться респираторной маской с фильтром класса P2.

Соблюдайте действующие в Вашей стране предписания для обрабатываемых материалов.

- ▶ **Избегайте скопления пыли на рабочем месте.** Пыль может легко воспламениться.
- ▶ **Применяйте пылеотсасывающее устройство только при обработке бетона, кирпичей и каменной кладки.** Древесная или пластмассовая стружка может привести к засорению.
- ▶ **Осторожно, опасность воспламенения! Не обрабатывайте металлические материалы с пылеотсасывающим устройством.** От горячей металлической стружки могут загореться детали пылеотсасывающего устройства.



Для достижения оптимального отсоса пыли учитывайте следующие указания:

- Пылеулавливающее устройство должно плотно прилегать к детали или к стене. Этим одновременно облегчается сверление под прямым углом.
- При использовании пылеотсасывающего устройства всегда работайте с максимальным числом оборотов.
- После достижения желаемой глубины отверстия сначала выньте сверло из отверстия и после этого выключите ударную дрель.
- Используйте устройство для отсоса только с установленным фильтроэлементом **17**, иначе пыль/стружка могут проникнуть вовнутрь электроинструмента и повредить его.
- Регулярно проверяйте состояние фильтроэлемента **17**. При повреждении немедленно замените фильтроэлемент.
- Особенно при работе со сверлами большого диаметра возможен быстрый износ пылездерживающего кольца **19**. При повреждении замените это кольцо.

Установка пылеотсасывающего устройства (см. рис. А)

Подведите отсасывающее устройство **11** спереди к нижней стороне ударной дрели. Проверьте плотное прилегание отсасывающего устройства **11** к корпусу и его фиксацию.

Очистка пылеотсасывающего устройства (см. рис. В–D)

Контейнера для пыли **12** хватает приibl. на 10 отверстий с диаметром 10 мм.

При падении эффективности отсоса или если индикатор заполнения **13** покажет полное заполнение, следует опорожнить контейнер для пыли **12**. Для этого нажмите на рифленую поверхность кнопки разблокировки **16** и снимите контейнер для пыли **12**.

Опорожните и очистите контейнер **12**. Очистите фильтроэлемент **17** от пыли, постучав по нему.

Проверьте фильтроэлемент **17** на предмет повреждений и при необходимости замените его.

Нажмите на крепление фильтроэлемента **17** и вытащите фильтроэлемент. Поменяйте фильтроэлемент **17** вместе с креплением. При установке крепления следите за тем, чтобы не забыть поставить прокладку **18**.

Установите контейнер для пыли **12** на место и нажмите для фиксирования на гладкую поверхность кнопки разблокировки **16**.

Снятие пылеотсасывающего устройства (см. рис. E)

Чтобы снять устройство отсоса **11**, нажмите на кнопку разблокировки **20** и потяните устройство отсоса **11** вперед.

Хранение устройства отсоса (см. рис. F)

Чтобы спрятать устройство отсоса **11** в футляре, снимите устройство отсоса **11**, сложите его и наденьте скобу **21**.

Установите замок **22** или опорожните контейнер для пыли **12**, перед тем как снять отсасывающее устройство.

Дополнительная рукоятка

- ▶ **Пользуйтесь электроинструментом только с дополнительной рукояткой 9.**
- ▶ **Перед выполнением любых работ убедитесь в том, что барашковый винт 10 крепко затянут.** Выход инструмент из-под контроля может иметь своим следствием травмы.

Дополнительную рукоятку **9** можно повернуть в любое положение, чтобы обеспечить возможность безопасной и не утомляющей работы с инструментом.

Поверните барашковый винт для установки дополнительной рукоятки **10** против часовой стрелки и поверните рукоятку **9** в нужное положение. Затем крепко затяните барашковый винт **10** в направлении часовой стрелки.

Настройка глубины сверления (см. рис. G)

С помощью ограничителя глубины **1** можно установить желаемую глубину сверления **X**.

Нажмите на кнопку настройки ограничителя глубины **3** и вставьте ограничитель в дополнительную рукоятку **9**.

Рифление на ограничителе глубины **1** должно быть обращено вверх.

Вытяните ограничитель глубины так, чтобы расстояние от вершины сверла до конца ограничителя глубины соответствовало желаемой глубине сверления **X**.

Замена рабочего инструмента

Быстрозажимной сверлильный патрон (PSB 750 RCE/PSB 7500 RCE/PSB 750 RCA) (см. рис. H)

При опущенном выключателе **8** шпиндель автоматически фиксируется. Это позволяет быстро, удобно и просто вынуть смену рабочего инструмента в сверлильном патроне.

Раскройте быстрозажимной патрон **2** вращением в направлении **1** настолько, чтобы можно было вставить инструмент.

Поверните рукой с усилием гильзу быстрозажимного патрона **2** в направлении **2** до исчезновения звука трещотки. Сверлильный патрон автоматически блокируется.

Фиксация снимается при вращении гильзы в противоположном направлении для изъятия инструмента.

Быстрозажимной сверлильный патрон (PSB 650 RE/PSB 680 RE/PSB 6500 RE/PSB 6200 RE/PSB 650 RA) (см. рис. I)

▶ **Нажимайте на кнопку блокировки шпинделя **25** только в состоянии покоя электроинструмента.**

Шпиндель электроинструмента блокируется кнопкой блокировки **25**. Это позволяет быстро, удобно и просто менять рабочий инструмент в сверлильном патроне.

Раскройте быстрозажимной патрон **2** вращением в направлении **1** настолько, чтобы можно было вставить инструмент.

Поверните рукой с усилием гильзу быстрозажимного патрона **2** в направлении **2** до исчезновения звука трещотки. Сверлильный патрон автоматически блокируется.

Фиксация снимается при вращении гильзы в противоположном направлении для изъятия инструмента.

Инструменты для завинчивания

При использовании бит-насадок **24** всегда применяйте универсальный держатель **23**. Используйте только бит-насадки, подходящие к головке винта.

Для завинчивания устанавливайте переключатель «сверление/ударное сверление» **4** всегда на символ «сверление».

Смена сверлильного патрона (PSB 750 RCE/PSB 7500 RCE/PSB 750 RCA)

Снятие сверлильного патрона (см. рис. J)

Вставьте шестигранный штифтовый ключ **26** коротким концом в быстрозажимной сверлильный патрон **2**.

Положите электроинструмент на прочное основание, напр., на верстак. Крепко держите электроинструмент и ослабьте быстрозажимной сверлильный патрон **2** поворотом шестигранного штифтового ключа **26** в направлении **1**. Если быстрозажимной сверлильный патрон сидит

очень прочно, его можно сдвинуть легким ударом по длинному хвостовику шестигранного штифтового ключа **26**. Выньте шестигранный штифтовый ключ из быстрозажимного сверлильного патрона и полностью открытые быстрозажимной сверлильный патрон.

Установка сверлильного патрона (см. рис. K)

Установка быстрозажимного сверлильного патрона осуществляется в обратной последовательности.

 **Сверлильный патрон должен быть затянут с моментом затяжки прибл. 25 – 35 Нм.**

Смена сверлильного патрона (PSB 650 RE/PSB 680 RE/PSB 6500 RE/PSB 6200 RE/PSB 650 RA)

Снятие сверлильного патрона (см. рис. L)

Вставьте шестигранный штифтовый ключ **26** коротким концом в быстрозажимной сверлильный патрон **2**.

Положите электроинструмент на устойчивую опору, например, верстак. Крепко держите электроинструмент, нажмите на кнопку блокировки шпинделя **25** и отвинтите быстрозажимной патрон **2** вращением шестигранного ключа **26** в направлении **1**. Крепко затянутый патрон отвинчивают легким ударом по длинному концу шестигранного ключа **26**. Выньте шестигранный ключ из патрона и полностью отвинтите патрон.

Установка сверлильного патрона (см. рис. M)

Установка быстрозажимного сверлильного патрона осуществляется в обратной последовательности.

 **Сверлильный патрон должен быть затянут с моментом затяжки прибл. 25 – 35 Нм.**

Работа с инструментом

Включение электроинструмента

▶ **Учитывайте напряжение сети! Напряжение источника тока должно соответствовать данным на заводской табличке электроинструмента. Электроинструменты на 230 В могут работать также и при напряжении 220 В.**

Установка направления вращения (см. рисунки N – O)

Выключателем направления вращения **7** можно изменять направление вращения патрона. При вжатом выключателе **8** это, однако, невозможно.

Правое направление вращения: Для сверления и закручивания винтов/шурупов прижмите переключатель направления вращения **7** влево до упора.

Левое направление вращения: Для ослабления и выворачивания винтов/шурупов и отвинчивания гаек нажмите переключатель направления вращения **7** вправо до упора.

Установка режима работы

Сверление и завинчивание

Установите переключатель **4** на символ «сверление».



Ударное сверление

Установите переключатель **4** на символ «ударное сверление».

Переключатель **4** фиксируется и может быть приведен в действие также и при работающем моторе.

Включение/выключение

Для **включения** электроинструмента нажмите на выключатель **8** и держите его нажатым.

Для **фиксирования** выключателя **8** во включенном положении нажмите кнопку фиксирования **6**.

Для **выключения** электроинструмента отпустите выключатель **8** или, если он был зафиксирован кнопкой фиксирования **6**, нажмите и отпустите выключатель **8**.

В целях экономии электроэнергии включайте электроинструмент только тогда, когда Вы собираетесь работать с ним.

Установка числа оборотов и ударов

Вы можете плавно регулировать число оборотов и ударов включенного электроинструмента, сильнее или слабее нажимая на выключатель **8**.

Легким нажатием на выключатель **8** инструмент включается на низкое число оборотов и низкое число ударов. С увеличением силы нажатия число оборотов и ударов увеличивается.

Предварительный выбор числа оборотов и ударов (PSB 650 RE / PSB 680 RE / PSB 6500 RE / PSB 6200 RE / PSB 650 RA)

С помощью установочного колесика **14** Вы можете установить необходимое число оборотов/ударов также и во время работы.

Необходимое число оборотов/ударов зависит от материала и рабочих условий и может быть определено пробным сверлением.

Электронная настройка числа оборотов (PSB 750 RCE / PSB 7500 RCE / PSB 750 RCA)

Колесиком для настройки числа оборотов **5** Вы можете установить необходимое число оборотов/ударов также и во время работы.

Необходимое число оборотов/ударов зависит от материала и рабочих условий и может быть определено пробным сверлением.



Для работ с малым числом оборотов.



Для работ с максимальным числом оборотов.

Указания по применению

- ▶ **Перед любыми манипуляциями с электроинструментом вытаскивайте штепсель из розетки.**
- ▶ **Устанавливайте электроинструмент на винт или гайку только в выключенном состоянии.** Вращающиеся рабочие инструменты могут соскользнуть.

После продолжительной работы с низким числом оборотов электроинструмент следует включить приблизительно на 3 минуты на максимальное число оборотов на холостом ходу для охлаждения.

Техобслуживание и сервис

Техобслуживание и очистка

- ▶ **Перед любыми манипуляциями с электроинструментом вытаскивайте штепсель из розетки.**
- ▶ **Для обеспечения качественной и безопасной работы следует постоянно содержать электроинструмент и вентиляционные щели в чистоте.**

Если требуется поменять шнур, обращайтесь на фирму Bosch или в авторизованную сервисную мастерскую для электроинструментов Bosch.

Сервис и консультирование на предмет использования продукции

Пожалуйста, во всех запросах и заказах запчастей обязательно указывайте 10-значный товарный номер по заводской табличке электроинструмента.

Сервисная мастерская ответит на все Ваши вопросы по ремонту и обслуживанию Вашего продукта и по запчастям. Монтажные чертежи и информацию по запчастям Вы найдете также по адресу:

www.bosch-pt.com

Коллектив сотрудников Bosch, предоставляющий консультации на предмет использования продукции, с удовольствием ответит на все Ваши вопросы относительно нашей продукции и ее принадлежностей.

Для региона: Россия, Беларусь, Казахстан, Украина

Гарантийное обслуживание и ремонт электроинструмента, с соблюдением требований и норм изготовителя производится на территории всех стран только в фирменных или авторизованных сервисных центрах «Роберт Бош».

ПРЕДУПРЕЖДЕНИЕ! Использование контрафактной продукции опасно в эксплуатации, может привести к ущербу для Вашего здоровья. Изготовление и распространение контрафактной продукции преследуется по Закону в административном и уголовном порядке.

Россия

Уполномоченная изготовителем организация:

ООО «Роберт Бош»
Ул. Академика Королева 13 стр. 5
129515 Москва

Россия

Тел.: 8 800 100 8007 (звонок по России бесплатный)

E-Mail: info.powertools@ru.bosch.com

Полную и актуальную информацию о расположении сервисных центров и приёмных пунктов Вы можете получить:

- на официальном сайте www.bosch-pt.ru
- либо по телефону справочно – сервисной службы Bosch 8 800 100 8007 (звонок по России бесплатный)

Беларусь

ИП «Роберт Бош» ООО
Сервисный центр по обслуживанию электроинструмента
ул. Тимирязева, 65А-020
220035, г. Минск
Беларусь
Тел.: +375 (17) 254 78 71
Тел.: +375 (17) 254 79 15/16
Факс: +375 (17) 254 78 75
E-Mail: pt-service.by@bosch.com
Официальный сайт: www.bosch-pt.by

Казахстан

ТОО «Роберт Бош»
Сервисный центр по обслуживанию электроинструмента
г. Алматы
Казахстан
050050
пр. Райымбека 169/1
уг. ул. Коммунальная
Тел.: +7 (727) 232 37 07
Факс: +7 (727) 233 07 87
E-Mail: info.powertools.ka@bosch.com
Официальный сайт: www.bosch.kz; www.bosch-pt.kz

Утилизация

Отслужившие свой срок электроинструменты, принадлежности и упаковку следует сдавать на экологически чистую рекуперацию отходов.

Не выбрасывайте электроинструменты в бытовой мусор!

Только для стран-членов ЕС:



Согласно Европейской Директиве 2012/19/EU о старых электрических и электронных инструментах и приборах и адекватному предписанию национального права, отслужившие свой срок электроинструменты должны отдельно собираться и сдаваться на экологически чистую утилизацию.

Возможны изменения.

Українська

Вказівки з техніки безпеки

Загальні застереження для електроприладів

⚠ ПОПЕРЕДЖЕННЯ Прочитайте всі застереження і вказівки.

Недотримання застережень і вказівок може призвести до ураження електричним струмом, пожежі та/або серйозних травм.

Добре зберігайте на майбутнє ці попередження і вказівки.

Під поняттям «електроприлад» в цих застереженнях мається на увазі електроприлад, що працює від мережі (з електрокабелем) або від акумуляторної батареї (без електрокабелю).

Безпека на робочому місці

- ▶ **Тримайте своє робоче місце в чистоті і забезпечте добре освітлення робочого місця.** Безлад або погане освітлення на робочому місці можуть призвести до нещасних випадків.
- ▶ **Не працюйте з електроприладом у середовищі, де існує небезпека вибуху внаслідок присутності горючих рідин, газів або пилу.** Електроприлади можуть породжувати іскри, від яких може займатися пил або пари.
- ▶ **Під час праці з електроприладом не підпускайте до робочого місця дітей та інших людей.** Ви можете втратити контроль над приладом, якщо Ваша увага буде відвернута.

Електрична безпека

- ▶ **Штепсель електроприладу повинен підходити до розетки. Не дозволяється міняти щось в штепселі. Для роботи з електроприладами, що мають захисне заземлення, не використовуйте адаптери.** Використання оригінального штепселя та належної розетки зменшує ризик ураження електричним струмом.
- ▶ **Уникайте контакту частин тіла із заземленими поверхнями, як напр., трубами, батареями опалення, плитами та холодильниками.** Коли Ваше тіло заземлене, існує збільшена небезпека ураження електричним струмом.
- ▶ **Захищайте прилад від дощу і вологи.** Попадання води в електроприлад збільшує ризик ураження електричним струмом.
- ▶ **Не використовуйте кабель для перенесення електроприладу, підвішування або витягування штепселя з розетки. Захищайте кабель від тепла, олії, гострих країв та деталей приладу, що рухаються.** Пошкоджений або закручений кабель збільшує ризик ураження електричним струмом.
- ▶ **Для зовнішніх робіт обов'язково використовуйте лише такий подовжувач, що придатний для зовнішніх робіт.** Використання подовжувача, що

розрахований на зовнішні роботи, зменшує ризик ураження електричним струмом.

- ▶ **Якщо не можна запобігти використанню електроприладу у вологому середовищі, використовуйте пристрій захисного вимкнення.** Використання пристрою захисного вимкнення зменшує ризик ураження електричним струмом.

Безпека людей

- ▶ **Будьте уважними, слідкуйте за тим, що Ви робите, та розсудливо поведіться під час роботи з електроприладом. Не користуйтеся електроприладом, якщо Ви стомлені або знаходитесь під дією наркотиків, спиртних напоїв або ліків.** Мить неуважності при користуванні електроприладом може призвести до серйозних травм.
- ▶ **Вдягайте особисте захисне спорядження та обов'язково вдягайте захисні окуляри.** Вдягання особистого захисного спорядження, як напр., – в залежності від виду робіт – захисної маски, спецвзуття, що не ковзається, каски та навушників, зменшує ризик травм.
- ▶ **Уникайте випадкового вмикання. Перш ніж увімкнути електроприлад в електромережу або під'єднати акумуляторну батарею, брати його в руки або переносити, впевніться в тому, що електроприлад вимкнений.** Тримання пальця на вимикачі під час перенесення електроприладу або підключення в розетку увімкнутого приладу може призвести до травм.
- ▶ **Перед тим, як вмикати електроприлад, приборіть налагоджувальні інструменти та гайковий ключ.** Перебування налагоджувального інструмента або ключа в частині приладу, що обертається, може призвести до травм.
- ▶ **Уникайте неприродного положення тіла. Зберігайте стійке положення та завжди зберігайте рівновагу.** Це дозволить Вам краще зберігати контроль над електроприладом у несподіваних ситуаціях.
- ▶ **Вдягайте придатний одяг. Не вдягайте просторий одяг та прикраси. Не підставляйте волосся, одяг та рукавиці до деталей приладу, що рухаються.** Просторий одяг, довге волосся та прикраси можуть потрапити в деталі, що рухаються.
- ▶ **Якщо існує можливість монтувати пиловідсмоктувальні або пилоуловлюючі пристрої, переконайтеся, щоб вони були добре під'єднані та правильно використовувалися.** Використання пиловідсмоктувального пристрою може зменшити небезпеки, зумовлені пилом.

Правильне поводження та користування електроприладами

- ▶ **Не перевантажуйте прилад. Використовуйте такий прилад, що спеціально призначений для відповідної роботи.** З придатним приладом Ви з меншим ризиком отримаєте кращі результати роботи, якщо будете працювати в зазначеному діапазоні потужності.

- ▶ **Не користуйтеся електроприладом з пошкодженим вимикачем.** Електроприлад, який не можна увімкнути або вимкнути, є небезпечним і його треба відремонтувати.
- ▶ **Перед тим, як регулювати що-небудь на приладі, міняти приладдя або ховати прилад, витягніть штепсель із розетки та/або витягніть акумуляторну батарею.** Ці попереджувальні заходи з техніки безпеки зменшують ризик випадкового запуску приладу.
- ▶ **Ховайте електроприлади, якими Ви саме не користуєтесь, від дітей. Не дозволяйте користуватися електроприладом особам, що не знайомі з його роботою або не читали ці вказівки.** У разі застосування недосвідченими особами прилади несуть в собі небезпеку.
- ▶ **Старанно доглядайте за електроприладом. Перевіряйте, щоб рухомі деталі приладу бездоганно працювали та не заїдали, не були пошкодженими або настільки пошкодженими, щоб це могло вплинути на функціонування електроприладу. Пошкоджені деталі треба відремонтувати, перш ніж користуватися ними знов.** Велика кількість нещасних випадків спричиняється поганим доглядом за електроприладами.
- ▶ **Тримайте різальні інструменти нагостреними та в чистоті.** Старанно доглянуті різальні інструменти з гострим різальним краєм менше застряють та легші в експлуатації.
- ▶ **Використовуйте електроприлад, приладдя до нього, робочі інструменти т. і. відповідно до цих вказівок. Беріть до уваги при цьому умови роботи та специфіку виконуваної роботи.** Використання електроприладів для робіт, для яких вони не передбачені, може призвести до небезпечних ситуацій.

Сервіс

- ▶ **Віддавайте свій прилад на ремонт лише кваліфікованим фахівцям та лише з використанням оригінальних запчастин.** Це забезпечить безпечність приладу на довгий час.

Вказівки з техніки безпеки для електродрилів

- ▶ **При ударному свердленні вдягайте навушки.** Шум може пошкодити слух.
- ▶ **Використовуйте додані до електроінструменту додаткові рукоятки.** Втрата контролю над електроінструментом може призводити до тілесних ушкоджень.
- ▶ **При роботах, коли робочий інструмент може зачепити заховану електропроводку або власний шнур живлення, тримайте електроінструмент за ізольовані рукоятки.** Зачеплення проводки, що знаходиться під напругою, може заряджувати також і металеві частини інструменту та призводити до ураження електричним струмом.
- ▶ **Для знаходження захованих в стіні труб або електропроводки користуйтеся придатними приладами або зверніться в місцеве підприємство**

електро-, газо- і водопостачання. Зачеплення електропроводки може призводити до пожежі та ураження електричним струмом. Зачеплення газової труби може призводити до вибуху. Зачеплення водопровідної труби може завдати шкоду матеріальним цінностям або призвести до ураження електричним струмом.

- ▶ **Негайно вимкніть електроприлад, якщо робочий інструмент застряє. Будьте готові до високих реактивних моментів, що призводять до сідання.** Робочий інструмент застряє при:
 - перевантаженні електроприладу або
 - перекошенні у оброблюваній заготовці.
- ▶ **Добре тримайте електроприлад.** При закручуванні і розкручуванні гвинтів можуть коротко виникати високі реакційні моменти.
- ▶ **Під час роботи міцно тримайте прилад двома руками і зберігайте стійке положення.** Двома руками Ви зможете надійніше тримати електроприлад.
- ▶ **Закріплюйте оброблюваний матеріал.** За допомогою затискного пристрою або лещат оброблюваний матеріал фіксується надійніше ніж при триманні його в руці.
- ▶ **Перед тим, як покласти електроприлад, зачекайте, поки він не зупиниться.** Адже робочий інструмент може зачепитися за що-небудь, що призведе до втрати контролю над електроприладом.

Опис продукту і послуг



Прочитайте всі застереження і вказівки. Недотримання застережень і вказівок може призвести до ураження електричним струмом, пожежі та/або серйозних травм.

Призначення приладу

Прилад призначений для ударного свердлення в цеглі, бетоні і камені, а також для свердлення в деревині, металі, кераміці і пластмасах. Прилади з електронною системою регулювання і обертанням праворуч/ліворуч придатні також для закручування гвинтів і нарізування різі.

Зображені компоненти

Нумерація зображених компонентів посилається на зображення електроприладу на сторінці з малюнком.

- 1 Обмежувач глибини*
- 2 Швидкозатискний патрон
- 3 Кнопка для регулювання обмежувача глибини*
- 4 Перемикач «свердлення/ударне свердлення»
- 5 Коліщатко для електронного встановлення кількості обертів (PSB 750 RCE/PSB 7500 RCE/PSB 750 RCA)
- 6 Кнопка фіксації вимикача
- 7 Перемикач напрямку обертання
- 8 Вимикач
- 9 Додаткова рукоятка (з ізолюваною поверхнею)*

46 | Українська

- 10 Гвинт-баранчик для регулювання додаткової рукоятки *
- 11 Відсмоктувальний пристрій з контейнером для пилу *
- 12 Пилозбірний контейнер *
- 13 Індикатор заповнення пилозбірного контейнера *
- 14 Коліщатко для встановлення кількості обертів (PSB 650 RE/PSB 680 RE/PSB 6500 RE/PSB 6200 RE/PSB 650 RA)
- 15 Рукоятка (з ізолюваною поверхнею)
- 16 Кнопка розблокування пилозбірного контейнера *
- 17 Фільтр (Microfilter System) *
- 18 Гумова прокладка для контейнеру для пилу *
- 19 Пилозахисне кільце *
- 20 Кнопка розблокування відсмоктувального пристрою *
- 21 Дужка для відсмоктувального пристрою *
- 22 Засувка пилозбірного контейнера *
- 23 Універсальний затискач біт *
- 24 Біта *
- 25 Фіксатор шпинделя (PSB 650 RE/PSB 680 RE/PSB 6500 RE/PSB 6200 RE/PSB 650 RA)
- 26 Ключ-шестигранник **
- *Зображене або описане приладдя не входить в стандартний обсяг поставки. Повний асортимент приладдя Ви знайдете в нашій програмі приладдя.
- **звичайний (не входить в обсяг поставки)

Технічні дані

Ударний дріль		PSB 650 RE PSB 6500 RE PSB 6200 RE	PSB 680 RE	PSB 650 RA	PSB 750 RCE PSB 7500 RCE	PSB 750 RCA
Товарний номер		3 603 A28 0..	3 603 A28 0..	3 603 A28 0..	3 603 A28 5..	3 603 A28 5..
Ном. споживана потужність	Вт	650	680	650	750	750
Корисна потужність	Вт	338	338	338	400	400
Кількість обертів на холостому ходу	хвил. ⁻¹	50 – 3000	50 – 3000	50 – 3000	50 – 3000	50 – 3000
Номинальна кількість обертів	хвил. ⁻¹	1690	1690	1690	1750	1750
Кількість ударів	хвил. ⁻¹	48000	48000	48000	48000	48000
Номинальний обертальний момент	Нм	1,7	1,7	1,7	1,9	1,9
Обертальний момент при макс. корисній потужності	Нм	9	9	9	10	10
Встановлення кількості обертів		●	●	●	●	●
Константна електроніка		-	-	-	●	●
Обертання праворуч/ліворуч		●	●	●	●	●
Відсмоктування пилу		-	-	●	-	●
Автоматична фіксація шпинделя (Auto-Lock)		-	-	-	●	●
Ø шийки шпинделя	мм	43	43	43	43	43
Макс. отвору Ø						
- Бетон						
- Сталь	мм	14	14	14	14	14
- Деревина	мм	12	12	12	12	12
- З монтованим відсмоктувальним пристроєм	мм	30	30	30	30	30
	мм	13	13	13	13	13
Діапазон затискання патрона	мм	1,5 – 13	1,5 – 13	1,5 – 13	1,5 – 13	1,5 – 13
Вага відповідно до ЕРТА-Procedure 01/2003						
- з відсмоктувальним пристроєм						
- без відсмоктувального пристрою	кг	-	-	1,9	-	2,0
	кг	1,7	1,7	-	1,8	-
Клас захисту		□/II	□/II	□/II	□/II	□/II
Параметри зазначені для номінальної напруги [U] 230 В. При інших значеннях напруги, а також у специфічному для країни виконанні можливі інші параметри.						

Інформація щодо шуму і вібрації

		PSB 650 RE PSB 680 RE PSB 6500 RE PSB 6200 RE PSB 650 RA	PSB 750 RCE PSB 7500 RCE PSB 750 RCA
Значення звукової емісії отримані відповідно до EN 60745-2-1.			
Оцінений як А рівень звукового тиску від приладу, як правило, становить			
звукове навантаження	дБ(А)	97	100
звукова потужність	дБ(А)	108	111
похибка К	дБ	3	3
Вдягайте навушники!			
Сумарна вібрація a_h (векторна сума трьох напрямків) та похибка К визначені відповідно до EN 60745:			
свердлення в металі:			
a_h	м/с ²	4,5	5,0
К	м/с ²	1,5	1,5
ударне свердлення в бетоні:			
a_h	м/с ²	35	35
К	м/с ²	3,5	4,5
закручування/розкручування шурупів:			
a_h	м/с ²	< 2,5	< 2,5
К	м/с ²	1,5	1,5
нарізування різьби:			
a_h	м/с ²	< 2,5	< 2,5
К	м/с ²	1,5	1,5

Зазначений в цих вказівках рівень вібрації був визначений за процедурою, визначеною в EN 60745; нею можна користуватися для порівняння електроінструментів. Він придатний також і для попередньої оцінки вібраційного навантаження.

Зазначений рівень вібрації стосується головних робіт, для яких застосовується електроприлад. Однак при застосуванні електроінструменту для інших робіт, роботі з різними приладами або з іншими змінними робочими інструментами або при недостатньому технічному обслуговуванні рівень вібрації може бути іншим. В результаті вібраційне навантаження протягом всього інтервалу використання приладу може значно зростати. Для точної оцінки вібраційного навантаження треба враховувати також і інтервали часу, коли прилад вимкнаний або, хоч і увімкнений, але саме не в роботі. Це може значно зменшити вібраційне навантаження протягом всього інтервалу використання приладу. Визначте додаткові заходи безпеки для захисту від вібрації працюючого з приладом, як напр.: технічне обслуговування електроприладу і робочих інструментів, нагрівання рук, організація робочих процесів.


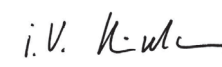
Заява про відповідність 

Ми заявляємо під нашу одноособову відповідальність, що описаний у розділі «Технічні дані» продукт відповідає усім відповідним положенням Директив 2011/65/EU, 2014/30/EU, 2006/42/EC, включаючи їх зміни, а також наступним нормам: EN 60745-1, EN 60745-2-1.

Технічна документація (2006/42/EC):

Robert Bosch GmbH, PT/ETM9,
70764 Leinfelden-Echterdingen, GERMANY

Henk Becker Helmut Heinzelmann
Executive Vice President Head of Product Certification
Engineering PT/ETM9

PPA:
 i. V. 

Robert Bosch GmbH, Power Tools Division
70764 Leinfelden-Echterdingen, GERMANY
13.10.2014

Монтаж

► **Перед будь-якими маніпуляціями з електроприладом витягніть штепсель з розетки.**

Відсмоктування пилу (PSB 650 RA/PSB 750 RCA) (див. мал. А – F)

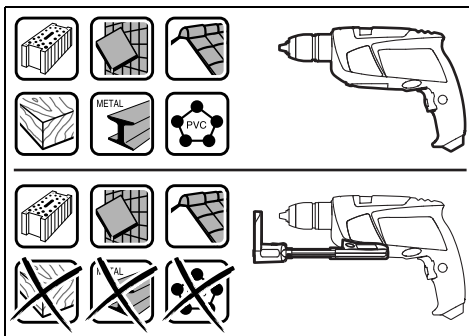
► Пил таких матеріалів, як напр., лакофарбових покриттів, що містять свинець, деяких видів деревини, мінералів і металу, може бути небезпечним для здоров'я. Торкання або вдихання пилу може викликати у Вас або у осіб, що знаходяться поблизу, алергічні реакції та/або захворювання дихальних шляхів. Певні види пилу, як напр., дубовий або буковий пил, вважаються канцерогенними, особливо в сполученні з добавками для обробки деревини (хромат, засоби для захисту деревини). Матеріали, що містять азбест, дозволяється обробляти лише спеціалістам.

48 | Українська

- За можливість використовуйте придатний для матеріалу відсмоктувальний пристрій.
- Слідкуйте за доброю вентиляцією на робочому місці.
- Рекомендується вдягати респираторну маску з фільтром класу P2.

Дотримуйтеся приписів щодо оброблюваних матеріалів, що діють у Вашій країні.

- ▶ **Уникайте накопичення пилу на робочому місці.** Пил може легко займатися.
- ▶ **Використовуйте відсмоктувальний пристрій лише для обробки бетону, цегли та будівельного каменю.** Тирса і пластмасова стружка може легко забивати відсмоктувальний пристрій.
- ▶ **Увага! Небезпека пожежі! Не обробляйте метали з мотваним відсмоктувальним пристроєм.** Від гарячої металеві стружки можуть зайнятися частини відсмоктувального пристрою.



Для досягнення оптимальних результатів відсмоктування зважайте на такі вказівки:

- Слідкуйте за тим, щоб відсмоктувальний пристрій рівно прилягав до оброблюваної деталі або стіни. Одночасно це полегшує перпендикулярне свердління.
- При використанні відсмоктувального пристрою завжди працюйте з максимальною частотою обертання.
- Після досягнення необхідної глибини свердління спочатку витягніть свердло з отвору і лише після цього вимикайте ударний дріль.
- Використовуйте відсмоктувальний пристрій лише із встановленим фільтром **17**, інакше всередину електроінструменту може потрапити пил/стружка і пошкодити його.
- Регулярно перевіряйте стан фільтрувального елемента **17**. У разі пошкодження фільтрувального елемента негайно поміняйте його.
- Особливо при роботі з товстими свердлами пилозахисне кільце **19** може спрацюватися. У разі пошкодження його треба поміняти.

Монтаж відсмоктувального пристрою (див. мал. А)

Підведіть відсмоктувальний пристрій **11** знизу до ударного дреля. Слідкуйте за тим, щоб відсмоктувальний пристрій **11** рівно прилягав до корпусу і зайшов у зачеплення.

Очистка відсмоктувального пристрою (див. мал. В–D)

Пилозбірний контейнер **12** вистачає прибл. на 10 отворів при діаметрі свердла 10 мм.

При зменшенні ефективності відсмоктування або коли індикатор заповнення **13** покаже, що пилозбірний контейнер переповнений, пилозбірний контейнер **12** треба спорожнити. Для цього натисніть на рифлену поверхню кнопки розблокування **16** і зніміть пилозбірний контейнер **12**.

Спорожніть і прочистіть пилозбірний контейнер **12**. Прочистіть фільтр **17**, постукавши по ньому.

Перевірте фільтрувальний елемент **17** на предмет пошкодження і за необхідністю поміняйте його.

Натисніть на кріплення фільтра **17** і витягніть фільтр. Поміняйте фільтр **17** з кріпленням. Коли будете ставити кріплення, не забудьте поставити гумову прокладку **18**.

Знову поставте пилозбірний контейнер **12** і застопоріть кнопку розблокування **16**, натиснувши на її гладку поверхню.

Демонтаж відсмоктувального пристрою (див. мал. E)

Щоб зняти відсмоктувальний пристрій **11**, натисніть на кнопку розблокування **20** і потягніть відсмоктувальний пристрій **11** уперед.

Прибирання відсмоктувального пристрою (див. мал. F)

Щоб заховати відсмоктувальний пристрій **11** у футляр, зніміть відсмоктувальний пристрій **11**, складіть його і надіньте дужку **21**.

Закрийте засувку **22** або спорожніть пилозбірний контейнер **12**, перш ніж покласти відсмоктувальний пристрій.

Додаткова рукоятка

- ▶ **Користуйтеся приладом лише з додатковою рукояткою 9.**
- ▶ **Перед виконанням будь-яких робіт впевніться в тому, що гвинт-баранчик 10 міцно затягнутий.** Вихід електроінструменту з-під контролю може мати своїм наслідком тілесні ушкодження.

Додаткову рукоятку **9** можна повертати в будь-яке положення, що забезпечує зручну роботу без втомлення рук.

Відкрутіть гвинт-баранчик для регулювання додаткової рукоятки **10** проти стрілки годинника і поверніть додаткову рукоятку **9** в бажане положення. Після цього затягніть гвинт-баранчик **10** повертанням за стрілкою годинника.

Встановлення глибини свердлення (див. мал. G)

За допомогою обмежувача глибини **1** можна встановлювати необхідну глибину свердлення **X**.

Натисніть на кнопку для регулювання обмежувача глибини **3** і встроміть обмежувач глибини в додаткову рукоятку **9**.

Рифлення на обмежувачі глибини **1** повинне дивитися донизу.

Витягніть обмежувач глибини настільки, щоб відстань між кінчиком свердла і кінчиком обмежувача глибини відповідала бажаній глибині свердлення X.

Заміна робочого інструмента

Швидкозатискний свердильний патрон (PSB 750 RCE/PSB 7500 RCE/PSB 750 RCA) (див. мал. H)

При ненависнутому вимикачі 8 свердильний шпindelь блокується. Це дозволяє швидко, зручно і просто міняти робочий інструмент у свердильному патроні.

Повертаючи в напрямку обертання 1, відкрийте швидкозатискний свердильний патрон 2, щоб в нього можна було встромити робочий інструмент. Встроміть робочий інструмент.

Рукою з силою повертайте втулку швидкозатискного патрона 2 в напрямку обертання 2, поки не припиниться клацання. Свердильний патрон автоматично фіксується.

Щоб зняти фіксацію, повертайте втулку проти стрілки годинника, щоб вийняти робочий інструмент.

Швидкозатискний свердильний патрон (PSB 650 RE/PSB 680 RE/PSB 6500 RE/PSB 6200 RE/PSB 650 RA) (див. мал. I)

- ▶ **Перш, ніж натискати на фіксатор шпindelя 25, зачекайте, поки електроприлад не зупиниться.**

При натисканні на фіксатор шпindelя 25 свердильний шпindelь блокується. Це дозволяє швидко, зручно і просто міняти робочий інструмент у свердильному патроні.

Повертаючи в напрямку обертання 1, відкрийте швидкозатискний свердильний патрон 2, щоб в нього можна було встромити робочий інструмент. Встроміть робочий інструмент.

Рукою з силою повертайте втулку швидкозатискного патрона 2 в напрямку обертання 2, поки не припиниться клацання. Свердильний патрон автоматично фіксується.

Щоб зняти фіксацію, повертайте втулку проти стрілки годинника, щоб вийняти робочий інструмент.

Інструменти для закручування гвинтів

При використанні біти 24 Вам необхідно завжди використовувати універсальний затискач біт 23. Використовуйте лише біти, що пасують до головки гвинтів.

Для закручування гвинтів завжди встановлюйте перемикач «свердлення/ударне свердлення» 4 на значок «свердлення».

Заміна свердильного патрона (PSB 750 RCE/PSB 7500 RCE/PSB 750 RCA)


Демонтаж свердильного патрона (див. мал. J)
Встроміть ключ-шестигранник 26 коротким боком у швидкозатискний патрон 2.

Покладіть електроприлад на стійку основу, наприклад, на верстак. Міцно тримаючи електроприлад, відпустіть швидкозатискний свердильний патрон 2, повертаючи ключ-шестигранник 26 в напрямку обертання 1. Якщо

свердильний патрон сидить дуже міцно, його можна зрушити легким ударом по довгому хвостовику ключа-шестигранника 26. Витягніть ключ-шестигранник із швидкозатискного свердильного патрона та повністю відкрутіть швидкозатискний свердильний патрон.

Монтаж свердильного патрона (див. мал. K)

Монтаж швидкозатискного свердильного патрона здійснюється у зворотній послідовності.

 **Свердильний патрон затягується із зусиллям при бл. 25 – 35 Нм.**

Заміна свердильного патрона (PSB 650 RE/PSB 680 RE/PSB 6500 RE/PSB 6200 RE/PSB 650 RA)


Демонтаж свердильного патрона (див. мал. L)

Встроміть ключ-шестигранник 26 коротким боком у швидкозатискний патрон 2.

Покладіть електроприлад на стійку основу, наприклад, на верстак. Міцно тримаючи електроприлад, натисніть на фіксатор шпindelя 25 і відпустіть швидкозатискний патрон 2, повертаючи ключ-шестигранник 26 в напрямку обертання 1. Якщо швидкозатискний патрон сидить дуже міцно, його можна зрушити легким ударом по довгому хвостовику ключа-шестигранника 26. Витягніть ключ-шестигранник із швидкозатискного свердильного патрона та повністю відкрутіть швидкозатискний свердильний патрон.

Монтаж свердильного патрона (див. мал. M)

Монтаж швидкозатискного свердильного патрона здійснюється у зворотній послідовності.

 **Свердильний патрон затягується із зусиллям при бл. 25 – 35 Нм.**

Робота

Початок роботи

- ▶ **Зважайте на напругу в мережі! Напруга джерела струму повинна відповідати значенню, що зазначене на таблиці з характеристиками електроприладу. Електроприлад, що розрахований на напругу 230 В, може працювати також і при 220 В.**

Встановлення напрямку обертання (див. мал. N – O)

За допомогою перемикача напрямку обертання 7 можна міняти напрямок обертання інструмента. Однак це не можливо, якщо натиснутий вимикач 8.

Обертання праворуч: Для свердлення і закручування гвинтів посуňte перемикач напрямку обертання 7 до упору ліворуч.

Обертання ліворуч: Для послаблення або відкручування гвинтів і гайок посуňte перемикач напрямку обертання 7 до упору праворуч.

50 | Українська

Встановлення режиму роботи**Свердлення і закручування гвинтів**

Встановіть перемикач **4** на символ «свердлення».

**Ударне свердлення**

Встановіть перемикач **4** на значок «ударне свердлення».

Перемикач **4** відчутно заходить в зачеплення, його можна перемикає також і коли мотор працює.

Вмикання/вимикання

Щоб **увімкнути** електроприлад, натисніть на вимикач **8** і тримайте його натиснутим.

Щоб **зафіксувати** натиснутий вимикач **8**, натисніть на кнопку фіксації **6**.

Щоб **вимкнути** електроприлад, відпустіть вимикач **8** або, якщо він зафіксований кнопкою фіксації **6**, коротко натисніть на вимикач **8** та знову відпустіть його.

З міркувань заощадження електроенергії вмикайте електроінструмент лише тоді, коли Ви збираєтесь користуватися ним.

Настроювання кількості обертів/кількості ударів

Кількість обертів увімкнутого електроприладу можна плавно регулювати більшим чи меншим натисканням на вимикач **8**.

При несильному натискуванні на вимикач **8** кількість обертів/кількість ударів невелика. При збільшенні сили натискування кількість обертів/кількість ударів зростає.

Встановлення кількості обертів/кількості ударів (PSB 650 RE/ PSB 680 RE/ PSB 6500 RE/ PSB 6200 RE/ PSB 650 RA)

За допомогою коліщата для встановлення кількості обертів **14** можна встановлювати кількість обертів/кількість ударів також і під час роботи.

Необхідна кількість обертів/кількість ударів залежить від матеріалу і умов роботи, її можна визначити практичним способом.

Електронне встановлення кількості обертів (PSB 750 RCE/ PSB 7500 RCE/ PSB 750 RCA)

За допомогою коліщата для електронного встановлення кількості обертів **5** можна встановлювати кількість обертів/кількість ударів також і під час роботи.

Необхідна кількість обертів/кількість ударів залежить від матеріалу і умов роботи, її можна визначити практичним способом.



Для роботи з малою кількістю обертів.



Для роботи з максимальною кількістю обертів.

Вказівки щодо роботи

- ▶ **Перед будь-якими маніпуляціями з електроприладом витягніть штепсель з розетки.**
- ▶ **Приставайте електроприлад до гайки/гвинта лише у вимкненому стані.** Робочі інструменти, що обертаються, можуть зісковзувати.

Після тривалої роботи з невеликою кількістю обертів треба дати приладу охолонути (робота на холостому ходу протягом прибл. 3 хвилин з максимальною кількістю обертів).

Технічне обслуговування і сервіс**Технічне обслуговування і очищення**

- ▶ **Перед будь-якими маніпуляціями з електроприладом витягніть штепсель з розетки.**
- ▶ **Щоб електроприлад працював якісно і надійно, тримайте прилад і вентиляційні отвори в чистоті.**

Якщо треба поміняти під'єднувальний кабель, це треба робити на фірмі Bosch або в сервісній майстерні для електроінструментів Bosch, щоб уникнути небезпек.

Сервіс та надання консультацій щодо використання продукції

При всіх запитаннях і при замовленні запчастин, будь ласка, обов'язково зазначайте 10-значний товарний номер, що знаходиться на заводській табличці електроприладу.

Сервісна майстерня відповість на запитання стосовно ремонту і технічного обслуговування Вашого виробу. Малюнки в деталях і інформацію щодо запчастин можна знайти за адресою:

www.bosch-pt.com

Команда співробітників Bosch з надання консультацій щодо використання продукції із задоволенням відповість на Ваші запитання стосовно нашої продукції та приладдя до неї.

Гарантійне обслуговування і ремонт електроінструменту здійснюються відповідно до вимог і норм виготовлювача на території всіх країн лише у фірмових або авторизованих сервісних центрах фірми «Роберт Бош». **ПОПЕРЕДЖЕННЯ!** Використання контрафактної продукції небезпечно в експлуатації і може мати негативні наслідки для здоров'я. Виготовлення і розповсюдження контрафактної продукції переслідується за Законом в адміністративному і кримінальному порядку.

Україна

ТОВ «Роберт Бош»

Сервісний центр електроінструментів

вул. Крайня, 1, 02660, Київ-60

Україна

Тел.: (044) 4 90 24 07 (багатоканальний)

E-Mail: pt-service.ua@bosch.com

Офіційний сайт: www.bosch-powertools.com.ua

Адреса Регіональних гарантійних сервісних майстерень зазначена в Національному гарантійному талоні.

Утилізація

Електроприлади, приладдя і упаковку треба здавати на екологічно чисту повторну переробку.

Не викидайте електроінструменти в побутове сміття!

Лише для країн ЄС:



Відповідно до європейської директиви 2012/19/EU про відпрацьовані електро- і електронні прилади і її перетворення в національному законодавстві електроприлади, що вийшли з вживання, повинні здаватися окремо і утилізуватися екологічно чистим способом.

Можливі зміни.

52 | Қазақша

Қазақша**PSB 650 RA**

Сәйкестік туралы сертификат Нөмірі
RU C-DE.ME77.B.01146
Сәйкестік туралы сертификаттың
қолданылу мерзімі 30.01.2019 дейін
„Электр-машинақұрылысы өнімдері сапа
жүйесін сертификаттау орталығы“ ЖШҚ
141400, Мәскеу облысы, Химки қ.
Ленинградская к., 29

Сәйкестік туралы сертификаттар мына мекенжайда
сақталады:

ООО „Роберт Бош“
ул. Акад. Королева, 13 стр. 5
Россия, 129515, Москва

Өндіру күні нұсқаулықтың соңғы, мұқаба бетінде
көрсетілген.

Импорттаушы контакттік мәліметін орамада табу мүмкін.

**PSB 680 RE/PSB 750 RCA/PSB 6200 RE/PSB 6500 RE/
PSB 7500 RCE**

Сәйкестік туралы сертификат Нөмірі
RU C-DE.ME77.B.01084
Сәйкестік туралы сертификаттың
қолданылу мерзімі 13.01.2019 дейін
„Электр-машинақұрылысы өнімдері сапа
жүйесін сертификаттау орталығы“ ЖШҚ
141400, Мәскеу облысы, Химки қ.
Ленинградская к., 29

Сәйкестік туралы сертификаттар мына мекенжайда
сақталады:

ООО „Роберт Бош“
ул. Акад. Королева, 13 стр. 5
Россия, 129515, Москва

Өндіру күні нұсқаулықтың соңғы, мұқаба бетінде
көрсетілген.

Импорттаушы контакттік мәліметін орамада табу мүмкін.

PSB 650 RE/PSB 750 RCE

Сәйкестік туралы сертификат Нөмірі
KZ.7500052.22.01.00638
Сәйкестік туралы сертификаттың
қолданылу мерзімі 12.11.2018 дейін
„Онімд, қызметті сертификатту
орталығы“ ЖШҚ
Алматы қ-сы, Кабанбай батыр к-сі/
Калдаяков к-нін к-сы, 51/78

Сәйкестік туралы сертификаттар мына мекенжайда
сақталады:

ООО „Роберт Бош“
ул. Акад. Королева, 13 стр. 5
Россия, 129515, Москва

Өндіру күні нұсқаулықтың соңғы, мұқаба бетінде
көрсетілген.

Импорттаушы контакттік мәліметін орамада табу мүмкін.

Өнімді пайдалану мерзімі

Өнімнің қызмет ету мерзімі 7 жыл. Өндірілген мерзімнен
бастап (өндіру күні зауыт тақтайшасында жазылған)
істетпей 5 жыл сақтағаннан соң, өнімді тексеруіс
(сервистік тексеру) пайдалану ұсынылмайды.

**Қызметкер немесе пайдаланушының қателіктері мен
істен шығу себептерінің тізімі**

- тұтқасы мен корпусы бұзылған болса, өнімді
пайдаланбаңыз
- өнім корпусынан тікелей түтін шықса, пайдаланбаңыз
- тоқ сымы бұзылған немесе оқшаулаусыз болса,
пайдаланбаңыз
- жауын – шашын кезінде сыртта (далада)
пайдаланбаңыз
- корпус ішіне су кірсе құрылғыны қосушы болмаңыз
- көп ұшқын шықса, пайдаланбаңыз
- қатты діріл кезінде пайдаланбаңыз

Шекті күй белгілері

- тоқ сымының тозуы немесе зақымдануы
- өнім корпусының зақымдалуы

Қызмет көрсету түрі мен жиілігі

Әр пайдаланудан соң өнімді тазалау ұсынылады.

Сақтау

- құрғақ жерде сақтау керек
- жоғары температура көзінен және күн сәулелерінің
әсерінен алыс сақтау керек
- сақтау кезінде температураның кенет ауытқуынан
қорғау керек
- орамасыз сақтау мүмкін емес
- сақтау шарттары туралы қосымша ақпарат алу үшін
MEMCT 15150 (Шарт 1) құжатын қараңыз

Тасымалдау

- тасымалдау кезінде өнімді құлатуға және кез келген
механикалық ықпал етуге қатаң тыйым салынады
- босату/жүктеу кезінде пакетті қысатын машиналарды
пайдалануға рұқсат берілмейді.
- тасымалдау шарттары талаптарын MEMCT 15150
(5 шарт) құжатын оқыңыз.

Қауіпсіздік нұсқаулары**Электр құралдарының жалпы қауіпсіздік
нұсқаулықтары****⚠ ЕСКЕРТУ Барлық қауіпсіздік нұсқаулықтарын
және ескертпелерді оқыңыз.**

Техникалық қауіпсіздік нұсқаулықтарын және
ескертпелерді сақтамау тоқтың соғуына, өрт және/немесе
ауыр жарақаттануларға алып келуі мүмкін.

**Болашақ жұмыстар үшін қауіпсіздік нұсқаулықтары
мен ескертпелерді сақтап қойыңыз.**

Қауіпсіздік нұсқаулықтарында пайдаланылған „Электр
құрал“ атауының желіден қуат алатын электр құралдарына
(желілік кабелі менен) және аккумуляторден қуат алатын
электр құралдарына (желілік кабелі жоқ) қатысы бар.

Жұмыс орнының қауіпсіздігі

- ▶ **Жұмыс орнын таза және жақсы жарықталған жағдайда ұстаңыз.** Тәртіп немесе жарық болмаған жұмыс аймақтары жазатайым оқиғаларға алып келуі мүмкін.
- ▶ **Жанатын сұйықтықтар, газдар немесе шаң жиылған жарылыс қауіпі бар қоршауда электр құралды пайдаланбаңыз.** Электр құралдары ұшқын шығарып, шаң немесе буларды жандыруы мүмкін.
- ▶ **Электр құралдарын пайдалану кезінде балалар және басқа адамдарды ұзақ жерге шеттетіңіз.** Ауытқу кезінде құрал бақылауын жоғалтуыңыз мүмкін.

Электр қауіпсіздігі

- ▶ **Электр құрал штепселінің айыры розеткаға сыюы қажет. Айырды ешқандай өзгерту мүмкін емес. Жерге қосулы электр құралдармен ешқандай адаптерлік айырды пайдаланбаңыз.** Өзгертілмеген айыр және жарамды розеткаларды пайдалану электр тоқ соғу қауіпін төмендетеді.
- ▶ **Құбыр, жылытатын жабдық, плита және суытқыш сияқты жерге қосулы құралдар сыртына тимеңіз.** Егер денеңіз жерге қосулы болса, электр тоғының соғу қаупі артады.
- ▶ **Электр құралдарын ылғалдан, сыздан сақтаңыз.** Электр құралының ішіне су кірсе, ол электр тоғының соғу қаупін арттырады.
- ▶ **Электр құралды алып жүру, асып қою немесе айырын розеткадан шығару үшін кабельді пайдаланбаңыз. Кабельді ыстықтан, майдан, өткір шеттерден немесе құралдың жылжыма бөлшектерінен алыс жерде ұстаңыз.** Зақымдалған немесе шиеленіскен кабель электр тоғының соғу қаупін арттырады.
- ▶ **Электр құралымен ашық жерде жұмыс істесеңіз, тек сыртта пайдалануға арналған ұзартқышты пайдаланыңыз.** Сыртта пайдалануға арналған ұзартқышты пайдалану электр тоғының соғу қаупін төмендетеді.
- ▶ **Электр құралын ылғалды қоршауда пайдалану қажет болса, автоматты сақтандырғыш ажыратқышын пайдаланыңыз.** Автоматты сақтандырғыш ажыратқышты пайдалану тоқ соғу қаупін төмендетеді.

Адамдар қауіпсіздігі

- ▶ **Сақ болып, не істеп жатқаныңызға айрықша көңіл бөліп, электр құралын ретімен пайдаланыңыз. Шаршаған жағдайда немесе еліткіш, алкоголь немесе дәрі әсері астында электр құралды пайдаланбаңыз.** Электр құралды пайдалануда секундытық абайсыздық қатты жарақаттануларға алып келуі мүмкін.
- ▶ **Жеке сақтайтын киімді және әрдайым қорғаныш көзілдірікті киіңіз.** Электр құрал түріне немесе пайдалануына байланысты шаңтұтқыш, сырғудан сақтайтын бәтеңке, сақтайтын шлем немесе құлақ сақтағышы сияқты жеке қорғаныс жабдықтарын кию жарақаттану қаупін төмендетеді.

- ▶ **Байқаусыз пайдаланудан аулақ болыңыз. Электр құралын тоққа және/немесе аккумуляторға қосуда, оны көтергенде немесе алып жүргенде, өшірулі болуына көз жеткізіңіз.** Электр құралын көтеріп тұрғанда, бармақты ажыратқышта ұстау немесе құрылғыны қосулы күйде тоққа қосу, жазатайым оқиғаларға алып келуі мүмкін.
- ▶ **Электр құралын қосудан алдын реттейтін аспаптарды және гайка кілттерін алыстатыңыз.** Айналатын бөлшекте тұрған аспап немесе кілт жарақаттануларға алып келуі мүмкін.
- ▶ **Қалыпсыз дене күйінде тұрмаңыз. Тірек күйде тұрып, әрқашан өзіңізді сенімді ұстаңыз.** Осылай сіз күтпеген жағдайда электр құралды жақсырақ бақылайсыз.
- ▶ **Жұмысқа жарамды киім киіңіз. Кең немесе сәнді киім кимеңіз. Шашыңызды, киім және қолғапты қозғалмалы бөлшектерден алыс ұстаңыз.** Кең киім, әшекей немесе ұзын шаш қозғалмалы бөлшектерге тиюі мүмкін.
- ▶ **Шаңсорғыш және шаңтұтқыш жабдықтарды құрғанда, олардың қосылғандығына және дұрыс пайдалынуына көз жеткізіңіз.** Шаңсорғышты пайдалану шаң себебінен болатын қауіптерді азайтады.

Электр құралдарын пайдалану және күту

- ▶ **Құралды аса көп жүктемеңіз. Жұмысыңыз үшін жарамды электр құралын пайдаланыңыз.** Жарамды электр құралымен керекті жұмыс аймағында дұрыс әрі сенімді жұмыс істейсіз.
- ▶ **Ажыратқышы дұрыс емес электр құралын пайдаланбаңыз.** Қосуға немесе өшіруге болмайтын электр құралы қауіпті болып, оны жөндеу қажет болады.
- ▶ **Жабдықтарды реттеу, бөлшектерін алмастыру немесе құралды алып қоюдан алдын айырды розеткадан шығарыңыз және/немесе аккумуляторды алып тастаңыз.** Бұл сақтық әрекеті электр құралдың байқаусыз қосылуына жол бермейді.
- ▶ **Пайдаланылмайтын электр құралдарды балалар қолы жетпейтін жайға қойыңыз. Осыларды білмейтін немесе осы ескертпелерді оқымаған адамдарға бұл құралды пайдалануға жол бермеңіз.** Тәжірибесіз адамдар қолында электр құралдары қауіпті болады.
- ▶ **Электр құралдарын ұқыпты күтіңіз. Қозғалмалы бөлшектердің кедергісіз істеуіне және кептеліп қалмауына, бөлшектердің ақаусыз немесе зақымдалмаған болуына, электр құралының зақымдалмағанына көз жеткізіңіз. Зақымдалған бөлшектері бар құралды пайдаланудан алдын жөндеңіз.** Электр құралдарының дұрыс күтілмеуі жазатайым оқиғаларға себеп болып жатады.
- ▶ **Кескіш аспаптарды өткір және таза күйде сақтаңыз.** Дұрыс күтілген және кескіш жиектері өткір кескіш аспаптар аз кептеліп, кесілетін бетке оңай бағытталады.
- ▶ **Электр құралын, жабдықтарды, алмалы-салмалы аспаптарды және т.б. осы нұсқауларға сай**

54 | Қазақша

пайдаланыңыз. Сонымен жұмыс шарттарымен орындайтын әрекеттерге назар аударыңыз. Электр құралдарын арналмаған жұмыстарда пайдалану қауіпті.

Қызмет

- ▶ **Электр құралыңызды тек білікті маманға және арнаулы бөлшектермен жөндеіңіз.** Сол арқылы электр құралының қауіпсіздігін сақтайсыз.

Бәрбілер үшін қауіпсіздік нұсқаулықтары

- ▶ **Перфоратормен жұмыс істеуде құлақ сақтағышын киіңіз.** Шуыл әсерінен есту қабілетіңіз зақымдануы мүмкін.
- ▶ **Электр құралмен бірге жіберілген қосымша тұтқаларды ұстаңыз.** Бақылауды жоғалту зақымдарға алып келуі мүмкін.
- ▶ **Алмалы-салмалы аспап жұмыс істегенде жасырылған тоқ сымдарына немесе өз желі кабеліне тиюі мүмкін болғанда аспапты оқшаулантырылған тұтқасынан ұстаңыз.** Тоқ өткізетін сымға тию металды аспап бөліктеріне тоқ өткізіп тоқ соғуына алып келуі мүмкін.
- ▶ **Қажетті темір іздеу құралдарын пайдаланып, жасырылған су, газ, электр сымдарын табыңыз немесе жергілікті қызмет көрсету ұйымдарын шақырыңыз.** Электр сымдарына тию өрт немесе тоқ соғуына алып келуі мүмкін. Газ құбырын зақымдау жарылысқа алып келуі мүмкін. Су құбырына тию материалдық зиян немесе тоқ соғуына алып келуі мүмкін.
- ▶ **Сыналанса, электр құралын бірден сөндіріңіз. Кері соққыға әкелетін жоғары реакция сәттеріне дайын болыңыз.** Жұмыс құралы келесі жағдайларда тұтығады:
 - электр құралына шамадан тыс жүктеме түскенде немесе
 - өңделіп жатқан бөлшек қисайса.
- ▶ **Электр құралын берік ұстаңыз.** Шуруптарды бұрап бекіту және бұрап босату кезінде қысқаша жоғары мезеттер пайда болуы мүмкін.
- ▶ **Электр құралды пайдалануда оны екі қолмен берік ұстап, тұрақты қалыпта тұрыңыз.** Электр құралы екі қолмен сенімді басқарылады.
- ▶ **Дайындаманы бекітіңіз.** Қысу құралына немесе қысқышқа орнатылған дайындама қолыңызбен салыстырғанда, берік ұсталады.
- ▶ **Электр құралын жерге қоюдан алдын оның тоқтауын күтіңіз.** Алмалы-салмалы аспап ілініп электр құрал бақылауының жоғалтуына алып келуі мүмкін.

Өнім және қызмет сипаттамасы

Барлық қауіпсіздік нұсқаулықтарын және ескертпелерді оқыңыз. Техникалық қауіпсіздік нұсқаулықтарын және ескертпелерді сақтамау тоқтың соғуына, өрт және/немесе ауыр жарақаттануларға апаруы мүмкін.

Тағайындалу бойынша қолдану

Бұл электр құралы кірпіш, бетон және тастарды сондай-ақ, ағаш, металл, керамика және пластмассаны перфораторлық бұрғылауға арналған. Электронды басқаруы және оңға/солға айналатын құралдар бұрғылау мен бұранда кесуге да сай.

Бейнеленген құрамды бөлшектер

Көрсетілген құрамдастар нөмірленген суреттері бар беттегі электр құралының сипаттамасына сай.

- 1 Тереңдік шектегіші *
- 2 Тез қысатын бұрғылау патроны
- 3 Тереңдікті шектеу тірегі орнату пернесі *
- 4 „Бұрғылау/перфораторлық бұрғылау“ ауыстырып-қосқышы
- 5 Электрондық айналымдар санын таңдау реттеушісі (PSB 750 RCE/PSB 7500 RCE/PSB 750 RCA)
- 6 Қосқыш/өшіргіш құлыптау пернесі
- 7 Айналу бағытының ауыстырып-қосқышы
- 8 Қосқыш/өшіргіш
- 9 Қосымша тұтқа (беті оқшауландырылған) *
- 10 Қалақты бұрғы қосымша тұтқаны жылжыту үшін *
- 11 Сорғыш аспабы шаңтұтқыш қабымен *
- 12 Шаңтұтқыш қабы *
- 13 Шаңтұтқыш қабының толу индикаторы *
- 14 Айналымдар санын таңдау реттеушісі (PSB 650 RE/PSB 680 RE/PSB 6500 RE/PSB 6200 RE/PSB 650 RA)
- 15 Тұтқа (беті оқшауландырылған)
- 16 Шаңтұтқыш қабын ашу түймешесі *
- 17 Сүзгі элементі (Microfilter System) *
- 18 Шаңтұтқыш қабының резеңке тығыздағышы *
- 19 Шаңнан қорғайтын шығыршық *
- 20 Сорғыш аспабының ашу түймешесі *
- 21 Сорғыш аспабының қапсырмасы *
- 22 Шаңтұтқыш қабының құлпы *
- 23 Қондырма биталардың әмбебап ұстағышы *
- 24 Қондырма бита *
- 25 Шпиндельді бекіту түймесі (PSB 650 RE/PSB 680 RE/PSB 6500 RE/PSB 6200 RE/PSB 650 RA)
- 26 Алты қырлы дөңгелек кілт **

*Бейнеленген немесе сипатталған жабдықтар стандартты жеткізу көлемімен қамтылмайды. Толық жабдықтарды біздің жабдықтар бағдарламамыздан табасыз.

**стандартты (жабдықтаумен қамтылмайды)

Техникалық мәліметтер

Перфораторлық бұрғылау құралы	PSB 650 RE PSB 6500 RE PSB 6200 RE		PSB 680 RE		PSB 650 RA PSB 750 RCE PSB 7500 RCE	
	3 603 A28 0..		3 603 A28 0..		3 603 A28 5..	
Өнім нөмірі						
Кесімді қуатты пайдалану	Вт	650	680	650	750	750
Өнімділік	Вт	338	338	338	400	400
Бос айналу сәті	мин ⁻¹	50 – 3000	50 – 3000	50 – 3000	50 – 3000	50 – 3000
Номиналды айналым саны	мин ⁻¹	1690	1690	1690	1750	1750
Қағулар саны	мин ⁻¹	48000	48000	48000	48000	48000
Атаулы бұрау моменті	Нм	1,7	1,7	1,7	1,9	1,9
макс. қуатындағы бұрау моменті	Нм	9	9	9	10	10
Айналымдар санын таңдау		●	●	●	●	●
Тұрақты электроника		–	–	–	●	●
Оңға/солға айналу		●	●	●	●	●
Шаңсорғыш		–	–	●	–	●
Толық автоматты шпиндель бекіту (автолок)		–	–	–	●	●
Шпиндель мойны диаметрі	мм	43	43	43	43	43
ең үлкен тесік диаметрі Ø						
– Бетон	мм	14	14	14	14	14
– Болат	мм	12	12	12	12	12
– Ағаш	мм	30	30	30	30	30
– орнатылған сорғыш аспабымен	мм	13	13	13	13	13
Бұрғылау патроны қысқышының ауқымы	мм	1,5 – 13	1,5 – 13	1,5 – 13	1,5 – 13	1,5 – 13
ЕРТА-Procedure 01/2003 құжатына сай салмағы						
– сорғыш аспабымен	кг	–	–	1,9	–	2,0
– сорғыш аспабынсыз	кг	1,7	1,7	–	1,8	–
Сақтық сыныпы		□/Π	□/Π	□/Π	□/Π	□/Π

Мәліметтер [U] 230 В кесімді кернеуге арналған. Басқа кернеу және елде қабылданған заңдар бұл мәліметтерді өзгертуі мүмкін.

Шуыл және дірілдеу туралы ақпарат

	PSB 650 RE PSB 680 RE PSB 6500 RE PSB 6200 RE PSB 650 RA		PSB 750 RCE PSB 7500 RCE PSB 750 RCA	
	Шу эмиссиясының мәндері EN 60745-2-1 бойынша есептелген.			
A-мен белгіленген электр құралының дыбыс күші әдетте төмендегіге тең болады				
Дыбыс күші деңгейі	дБ(A)	97	100	
Дыбыстық қуат деңгейі	дБ(A)	108	111	
Өлшеу дәлсіздігі K	дБ	3	3	

Құлақты қорғау құралдарын киіңіз!

56 | Қазақша

	PSB 650 RE PSB 680 RE PSB 6500 RE PSB 6200 RE PSB 650 RA	PSB 750 RCE PSB 7500 RCE PSB 750 RCA
Жиынтық діріл мәні a_h (үш бағыттың векторлық қосындысы) және К дәлсіздігі EN 60745 стандартына сай анықталған:		
Металды бұрғылау:		
a_h	м/с ²	4,5
К	м/с ²	1,5
Бетонды перфораторлық бұрғылау:		
a_h	м/с ²	35
К	м/с ²	3,5
Бұрандалар:		
a_h	м/с ²	< 2,5
К	м/с ²	1,5
Бұрандау кесу:		
a_h	м/с ²	< 2,5
К	м/с ²	1,5

Осы ескертпелерде берілген дірілдеу пәрмені EN 60745 ережесінде мөлшерленген өлшеу әдісі бойынша есептелген болып электр құралдарды бір-бірімен салыстыру үшін пайдаланылуы мүмкін. Ол дірілдеу қуатын шамалап өлшеу үшін де жарамды.

Берілген діріл көлемі электр құралының негізгі жұмыстары үшін берілген. Егер электр құрал басқа жұмыстар үшін түрлі керек-жарақтармен басқа алмалы-салмалы аспаптар менен немесе жетімсіз құтумен пайдаланылса дірілдеу көлемдері өзгереді. Бұл жұмыс барысындағы діріл қуатын арттырады.

Дірілдеу қуатын нақты есептеу үшін құрал өшірілген және қосылған болып пайдаланылмаған уақыттарды да ескеру қажет. Бұл дірілдеу қуатын бүкіл жұмыс уақытында қатты төмендетеді.

Пайдаланушыны дірілдеу әсерінен сақтау үшін қосымша қауіпсіздік шараларын қолдану қажет, мысалы: электр құралды және алмалы-салмалы аспаптарды күту, қолдарды ыстық ұстау, жұмыс әдістерін ұйымдыстыру.

Сәйкестік мәлімдемесі **CE**

Жеке жауапкершілікпен біз „Техникалық мәліметтер“ де сипатталған өнімнің 2011/65/EU, 2014/30/EU, 2006/42/EC ережелеріндегі барлық тиісті анықтамаларына өзгерістері менен бірге сәйкес екенін және төмендегі нормаларға сай екенін кепілдендіреміз: EN 60745-1, EN 60745-2-1.

Техникалық құжаттар (2006/42/EC) төмендегідей:

Robert Bosch GmbH, PT/ETM9,
70764 Leinfelden-Echterdingen, GERMANY

Henk Becker Executive Vice President Engineering
Helmut Heinzelmann Head of Product Certification PT/ETM9

Henk Becker i.v. *Helmut Heinzelmann*

Robert Bosch GmbH, Power Tools Division
70764 Leinfelden-Echterdingen, GERMANY
13.10.2014

Жинау

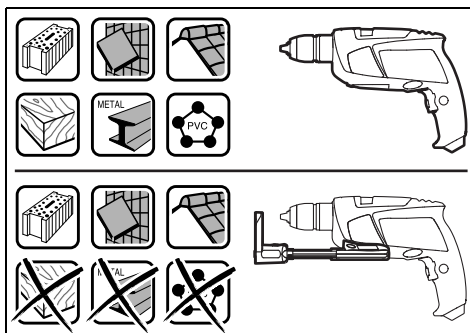
- ▶ **Барлық жұмыстардан алдын электр құралының желілік айырын розеткадан шығарыңыз.**

Шаңсорғыш (PSB 650 RA/PSB 750 RCA) (А – F суреттерін қараңыз)

- ▶ Қорғасын бояу, кейбір ағаш сорттары, минералдар және металлдар бар кейбір материалдардың шаңы денсаулыққа зиянды болуы мүмкін. Шаңға тию және шаңды жұту пайдаланушыда немесе жанындағы адамдарда аллергиялық реакцияларды және/немесе тыныс жолдарының ауруларын тудыруы мүмкін. Кейбір шаң түрлері, әсіресе емен және шамшат ағашының шаңы, әсіресе, ағашты өңдеу қалдықтарымен (хромат, ағашты қорғау заты) бірге канцерогендер болып есептеледі. Асбестік материал тек қана мамандармен өңделуі керек.
 - Мүмкіншілігінше осы материал үшін сәйкес келетін шаңсорғышты пайдаланыңыз.
 - Жұмыс орнының жақсы желдетілуіне көз жеткізіңіз.
 - P2 сүзгі сыныпындағы газқағарды пайдалану ұсынылады.

Өңделетін материалдар үшін еліңізде қолданылатын ұйғарымдарды пайдаланыңыз.

- ▶ **Жұмыс орнында шаңның жиналуын болдырмаңыз.** Шаң оңай тұтануы мүмкін.
- ▶ **Сорғыш аспабын тек бетонда, кірпіште және таста жұмыс істеуде ғана пайдаланыңыз.** Ағаш пен пластмасса жоңқалары бітелуге алып келуі мүмкін.
- ▶ **Өрт қаупі бар! Орнатылған сорғыш аспабымен ешқандай металды дайындамаларды өңдемеңіз.** Қызған метал жоңқалары сорғыш аспабының бөліктерін жандыруы мүмкін.



Оптималды соруды қамтамасыз ету үшін төмендегі нұсқауларды орындаңыз:

- Сорғыш аспабының дайындамада немесе қабырғада тығыз жатқанына көз жеткізіңіз. Осылай оң бұрышты бұрғылау оңтайландырылады.
- Сорғыш аспабымен әрдайым максималды айналымдар санымен істеңіз.
- Қажетті бұрғылау тереңдігіне жету үшін алдымен бұрғыны бұрғы ойығынан шығарып, сосын перфораторлық бұрғылау құралын өшіріңіз.
- Сорғыш аспабын тек орнатылған сүзгі элементімен **17** пайдаланыңыз, әйтпесе шаң/жоңқа электр құралының ішіне түсіп оны зақымдауы мүмкін.
- Сүзгі элементінің **17** күйін жүйелі ретте тексеріңіз. Сүзгі элементі зақымдалған жағдайда оны бірден алмастырыңыз.
- Әсіресе үлкен бұрғы диаметрімен жұмыс істегеннен соң шаңнан қорғайтын шығыршық **19** тозуы мүмкін. Оны зақымдалған жағдайда алмастырыңыз.

Сорғыш аспабын орнату (А суретін қараңыз)

Сорғыш аспабын **11** алдымен перфораторлық бұрғылау құралының астына апарыңыз. Сорғыш аспабының **11** сыртына тығыз жатып бекітілуіне көз жеткізіңіз.

Сорғыш аспабын тазалау (В – D суреттерін қараңыз)

Шаңтүтқыш қабы **12** шамамен 10 бұрғылау диаметрі 10 мм болатын бұрғылауларға жетеді.

Сору күші төмендесе немесе толтыру индикаторы **13** толған болса, шаңтүтқыш қабы **12** босатылуы қажет. Ашу түймешесінің **16** бұдыр аймағына басып шаңсорғыш қабын **12** алыңыз.

Шаңсорғыш қабын **12** босатып тазалаңыз. Сүзгі элементін **17** қағып тазалаңыз.

Сүзгі элементінің **17** тексеріп, қажет болса алмастырыңыз.

Сүзгі элементінің **17** ұстағышына басып оны шығарыңыз. Сүзгі элементін **17** ұстағыштармен бірге алмастырыңыз. Ұстағышты орнатудан алдын, резеңке тығыздағышының **18** орнатылғанына көз жеткізіңіз.

Шаңсорғыш қабын **12** қайта орнатып оны бекіту үшін ашу түймешесінің **16** тегіс аймағына басыңыз.

Сорғыш аспабын ағыту (Е суретін қараңыз)

Сорғыш аспабын **11** шешу үшін ашу түймешесін **20** басып, сорғыш аспабын **11** алға тартып алыңыз.

Сорғыш аспабын жинау (F суретін қараңыз)

Сорғыш аспабын **11** жол саңдығына жинап, салу үшін сорғыш аспабын **11** алып, қосып қапсырманы **21** орнатыңыз.

Сорғыш аспабын ағытудан алдын құлпын **22** орнатыңыз немесе шаңсорғыш қабын **12** босатыңыз.

Қосымша тұтқа

► **Электр құралыңызды тек қосымша тұтқа 9 менен пайдаланыңыз.**

► **Барлық жұмыстар алдын қалақты бұрғының 10 берік тартылғанына көз жеткізіңіз.** Бақылауды жоғалту зақымдарға алып келуі мүмкін.

Қосымша тұтқаны **9** қисатып бекем және шаршатпайтын жұмыс күйін орнатыңыз.

Қосымша тұтқаның жыжылыту үшін қалақты бұрғысын **10** сағат тіліне қарсы бағытта бұрап қосымша тұтқаны **9** қажетті күйіне қисатыңыз. Сосын қалақты тұтқаны **10** сағат тілімен бұрап және бекітіңіз.

Бұрғылау тереңдігін орнату (G суретін қараңыз)

Тереңдікті шектеу тірегімен **1** қажетті бұрғылау тереңдігін **X** реттеу мүмкін.

Тереңдікті шектеу тірегін орнату **3** пернесін басып тереңдікті шектеу тірегін қосымша тұтқаға **9** орнатыңыз.

Тереңдікті шектеу тірегінің **1** бұдырлауы төменге көрсетуі қажет.

Тереңдікті шектеу тірегін бұрғы ұшымен тереңдікті шектеу тірегі ұшының аралығы қажетті бұрғылау тереңдігіне **X** тең болғанынша тартыңыз.

Жұмыс құралын ауыстыру

Тез қысатын бұрғылау патроны (PSB 750 RCE/ PSB 7500 RCE/PSB 750 RCA) (H суретін қараңыз)

Басылмаған қосқыш/өшіргіш **8** ретінде бұрғылау шпинделі бекітіледі. Бұл бұрғы патронында алмалы-салмалы аспапты жылдам, оңай және жай алмастыруға мүмкіндік береді.

Жылдам тартылатын бұрғылау патронын **2** айналдыру бағытында **1** бұрап аспап орнатылғаныша бұраңыз. Аспапты орнатыңыз.

Гильзаны тез қысу патронының тұтқасымен **2** бағытында **2** сартылдаған дыбыс кеткенше бұраңыз. Бұрғылау патроны автоматты түрде бекітіледі.

Бұғаттау алдыңғы гильзаны қарама-қарсы бағытта айналдырғанда алынады.

Тез қысатын бұрғылау патроны (PSB 650 RE/PSB 680 RE/PSB 6500 RE/PSB 6200 RE/PSB 650 RA) (I суретін қараңыз)

► **Шпиндель құлыптау түймешесін 25 тек электр құралы тоқтағанда ғана басыңыз.**

Шпиндель құлыптау түймешесі **25** басылып бұрғылау шпинделі құлыптанады. Бұл бұрғы патронында алмалы-

58 | Қазақша

салмалы аспапты жылдам, оңай және жай алмастыруға мүмкіндік береді.

Жылдам тартылатын бұрғылау патронын **2** айналдыру бағытында **1** бұрап аспап орнатылғаныша бұраңыз. Аспапты орнатыңыз.

Гильзаны тез қысу патронының тұтқасымен **2** бағытында **2** сартылдаған дыбыс кеткенше бұраңыз. Бұрғылау патроны автоматты түрде бекітіледі.

Бұғаттау алдыңғы гильзаны қарама-қарсы бағытта айналдырғанда алынады.

Бұрап бекіту құралдары

Қондырма биталарды **24** пайдаланғанда әрқашан әмбебап ұстағышты **23** пайдаланыңыз. Тек шуруп басына жарайтын қондырма биталарды пайдаланыңыз.

Бұранда кіргізу үшін „Бұрғылау/перфораторлық бұрғылау“ ауыстырып-қосқышын **4** „Бұрғылау“ белгісіне жылжытыңыз.

Бұрғылау патронын ауыстыру (PSB 750 RCE/PSB 7500 RCE/PSB 750 RCA)**Бұрғы патронын шешу (J суретін қараңыз)**

Алты қырлы дөңгелек кілтті **26** қысқа тұтқамен алдына тез қысатын бұрғылау патронына **2** қысыңыз.

Электр құралын тұрақты негізге, мысалы верстаққа қойыңыз. Электр құралын бекем ұстап тез қысатын бұрғылау патронын **2** алты қырлы дөңгелек кілтті **26** айналдыру бағытында **1** бұрап босатыңыз. Қатты тұрған тез қысатын бұрғылау патронын алты қырлы дөңгелек кілттің **26** ұзын тұтқасына жай қағып босату мүмкін. Алты қырлы дөңгелек кілтті тез қысатын бұрғылау патронынан шығарып тез қысатын бұрғылау патронын толық бұрап шығарыңыз.

Бұрғы патронын орнату (K суретін қараңыз)

Тез қысатын бұрғылау патронын орнату кері әдісте орындалады.



Бұрғылау патронын шамамен 25 – 35 Нм бекіту моментімен бекемдеуге болады.

Бұрғылау патронын ауыстыру (PSB 650 RE/PSB 680 RE/PSB 6500 RE/PSB 6200 RE/PSB 650 RA)**Бұрғы патронын шешу (L суретін қараңыз)**

Алты қырлы дөңгелек кілтті **26** қысқа тұтқамен алдына тез қысатын бұрғылау патронына **2** қысыңыз.

Электр құралын тұрақты негізге қойыңыз, мысалы верстаққа. Электр құралын бекем ұстап шпindelь құлытау түймешесіне **25** басып тез қысатын бұрғылау патронын **2** алты қырлы дөңгелек кілтті **26** айналдыру бағытында **1** бұрап босатыңыз. Бекем тұрған тез қысатын бұрғылау патронын алты қырлы дөңгелек кілттің **26** ұзын тұтқасына жай қағып босатуға болады. Алты қырлы дөңгелек кілтті тез қысатын бұрғылау патронынан шығарып тез қысатын бұрғылау патронын толық бұрап шығарыңыз.

Бұрғы патронын орнату (M суретін қараңыз)

Тез қысатын бұрғылау патронын орнату кері әдісте орындалады.



Бұрғылау патронын шамамен 25 – 35 Нм бекіту моментімен бекемдеуге болады.

Пайдалану**Пайдалануға ендіру**

► **Желі қуатына назар аударыңыз! Тоқ көзінің қуаты электр құралдың зауыттық тақтайшасындағы мәліметтеріне сай болуы қажет. 230 В белгісімен белгіленген электр құралдары 220 В жұмыс істеуі мүмкін.**

Айналу бағытын орнату (N – O суреттерін қараңыз)

Айналу бағытының ауыстырып-қосқышының **7** көмегімен айналу бағытын өлшеуге болады. Бірақ қосқышты/өшіргішті **8** басқанда бұл мүмкін емес.

Оң жаққа айналу бағыты: Бұрғылау және шуруптарды бұрап бекіту үшін айналу бағытының ауыстырып-қосқышын **7** солға тірелгенше басыңыз.

Сол жаққа айналу бағыты: Бұрандалар мен сомындарды босату немесе бұрап алу үшін айналу бағытының ауыстырып-қосқышын **7** оңға тірелгенше басыңыз.

Пайдалану түрін орнату**Бұрғылау және бұрап кіргізу**

Ауыстырып-қосқышты **4** „Бұрғылау“ белгісіне жылжытыңыз.

**Перфоратормен жұмыс істеу**

Ауыстырып-қосқышты **4** „Перфораторлық бұрғылау“ белгісіне жылжытыңыз.

Ауыстырып-қосқыш **4** тіреліп жұмыс істеп тұрған қозғалтқыш ретінде де қолданылуы мүмкін.

Қосу/өшіру

Электр құралды **қосу** үшін қосқышты/өшіргішті **8** басып тұрыңыз.

Басылған қосқыш/өшіргішті **8 құлыптау** үшін құлыптау пернесін **6** басыңыз.

Электр құралын **өшіру** үшін, қосқыш/өшіргішті **8** жіберіңіз немесе құлыптау пернесімен **6** құлыптанған болса, қосқыш/өшіргішті **8** қысқа уақыт басып жіберіңіз.

Энергия қуатын үнемдеу үшін электр құралын тек пайдаланарда қосыңыз.

Айналымдар/қағу санын реттеу

Қосқышты/өшіргішті **8** басу күшін өзгерте отырып, қосылған электр құралының айналымдар/қағулар санын біртіндеп реттеуге болады.

Қосқыш/өшіргішке **8** жай басу төмен айналымдар/қағулар санын қосады. Басу күшейсе айналымдар/қағулар саны көбейеді.

Айналымдар санын/қағулар санын таңдау (PSB 650 RE/ PSB 680 RE/ PSB 6500 RE/ PSB 6200 RE/ PSB 650 RA)

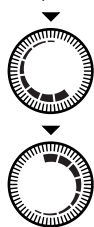
Айналымдар санын таңдайтын реттеуші **14** арқылы қажетті айналымдар санын/қағулар санын жұмыс істеу кезінде реттеуге болады.

Талап етілетін айналымдар санын/қағулар санын материалмен жұмыс жасау жағдайына байланысты тәжірибе арқылы анықтауға болады.

Электрондық айналымдар санын таңдау (PSB 750 RCE/PSB 7500 RCE/ PSB 750 RCA)

Электрондық айналымдар санын таңдау реттеушісі **5** арқылы қажетті айналымдар санын/қағулар санын жұмыс істеу кезінде реттеуге болады.

Талап етілетін айналымдар санын/қағулар санын материалмен жұмыс жасау жағдайына байланысты тәжірибе арқылы анықтауға болады.



Кіші айналымдар санымен жұмыс істеу.

Максималды айналымдар санымен жұмыс істеу.

Пайдалану нұсқаулары

- ▶ **Барлық жұмыстардан алдын электр құралының желілік айырын розеткадан шығарыңыз.**
- ▶ **Электр құралын сомын/бұрандаға тек өшірілген күйде салыңыз.** Айналатын алмалы-салмалы аспаптар түсіп кетуі мүмкін.

Электр құралмен ұзақ жұмыс істегеннен кейін салқындату үшін 3 минутқа ең жоғары айналымдар санына қосу керек.

Техникалық күтім және қызмет

Қызмет көрсету және тазалау

- ▶ **Барлық жұмыстардан алдын электр құралының желілік айырын розеткадан шығарыңыз.**
- ▶ **Дұрыс және сенімді істеу үшін электр құралмен желдеткіш тесікті таза ұстаңыз.**

Егер байланыс сымын алмастыру қажет болса, қауіпсіздіктің төмендеуіне жол бермес үшін алмастыруды тек Bosch немесе Bosch электр құралдарының авторизацияланған клиенттерге қызмет көрсету орталықтарында орындаңыз.

Тұтынушыға қызмет көрсету және пайдалану кеңестері

Барлық сұраулар мен қосалқы бөлшектерге тапсырыс беру кезінде міндетті түрде электр құрал зауыттық тақтайшасындағы 10-орынды өнім нөмірін жазыңыз.

Қызмет көрсету шеберханасы өнімді жөндеу және күту, сондай-ақ қосалқы бөлшектер туралы сұрақтарға жауап береді. Қажетті сызбалар мен қосалқы бөлшектер туралы ақпаратты мына мекенжайдан табасыз:

www.bosch-pt.com

Keңес беруші Bosch қызметкерлері өнімді пайдалану және олардың қосалқы бөлшектері туралы сұрақтарыңызға тиынақты жауап береді.

Өндіруші талаптары мен нормаларының сақталуымен электр құралын жөндеу және кепілді қызмет көрсету барлық мемлекеттер аумағында тек „Роберт Бош“ фирмалық немесе авторизацияланған қызмет көрсету орталықтарында орындалады.

ЕСКЕРТУ! Заңсыз жолмен әкелінген өнімдерді пайдалану қауіпті, денсаулығыңызға зиян келтіруі мүмкін. Өнімдерді заңсыз жасау және тарату әкімшілік және қылмыстық тәртіп бойынша Заңмен қудаланады.

Қазақстан

ЖШС „Роберт Бош“

Электр құралдарына қызмет көрсету орталығы

Алматы қаласы

Қазақстан

050050

Райымбек данғылы

Коммунальная көшесінің бұрышы, 169/1

Тел.: +7 (727) 232 37 07

Факс: +7 (727) 233 07 87

E-Mail: info.powertools.ka@bosch.com

Ресми сайты: www.bosch.kz; www.bosch-pt.kz

Кәдеге жарату

Электр құралдар, жабдықтар және бумаларын айналыны қорғайтын кәдеге жаратуға апару қажет.

Электр құралдарды үй қоқысына тастамаңыз!

Тек қана ЕО елдері үшін:



Электр және электрондық ескі құралдар бойынша Еуропа 2012/19/EU ережесі және оның ұлттық заңдарда орындалуы бойынша басқа пайдаланып болмайтын электр құралдар бөлек жиналып кәдеге жаратылуы қажет.

Техникалық өзгерістер енгізу құқығы сақталады.

Română

Instrucțiuni privind siguranța și protecția muncii

Indicații generale de avertizare pentru scule electrice

⚠️ AVERTISMENT Citiți toate indicațiile de avertizare și instrucțiunile. Nerespectarea indicațiilor de avertizare și a instrucțiunilor poate provoca electrocutare, incendii și/sau răniri grave.

Păstrați toate indicațiile de avertizare și instrucțiunile în vederea utilizărilor viitoare.

Termenul de „sculă electrică” folosit în indicațiile de avertizare se referă la sculele electrice alimentate de la rețea (cu cablu de alimentare) și la sculele electrice cu acumulator (fără cablu de alimentare).

Siguranța la locul de muncă

- ▶ **Mențineți-vă sectorul de lucru curat și bine iluminat.** Dezordinea sau sectoarele de lucru neluminate pot duce la accidente.
- ▶ **Nu lucrați cu scula electrică în mediu cu pericol de explozie, în care există lichide, gaze sau pulberi inflamabile.** Sculele electrice generează scântei care pot aprinde praful sau vaporii.
- ▶ **Nu permiteți accesul copiilor și al altor persoane în timpul utilizării sculei electrice.** Dacă vă este distrasă atenția puteți pierde controlul asupra mașinii.

Siguranță electrică

- ▶ **Ștecherul sculei electrice trebuie să fie potrivit prizei electrice. Nu este în nici un caz permisă modificarea ștecherului. Nu folosiți fișe adaptoare la sculele electrice legate la pământ de protecție.** Ștecherile nemodificate și prizele corespunzătoare diminuează riscul de electrocutare.
- ▶ **Evitați contactul corporal cu suprafețe legate la pământ ca țevi, instalații de încălzire, sobe și frigider.** Există un risc crescut de electrocutare atunci când corpul vă este legat la pământ.
- ▶ **Feriți mașina de ploaie sau umezeală.** Pătrunderea apei într-o sculă electrică mărește riscul de electrocutare.
- ▶ **Nu schimbați destinația cablului folosindu-l pentru transportarea sau suspendarea sculei electrice ori pentru a trage ștecherul afară din priză. Feriți cablul de căldură, ulei, muchii ascuțite sau componente aflate în mișcare.** Cablurile deteriorate sau încurcate măresc riscul de electrocutare.
- ▶ **Atunci când lucrați cu o sculă electrică în aer liber, folosiți numai cabluri prelungitoare adecvate și pentru mediul exterior.** Folosirea unui cablu prelungitor adecvat pentru mediul exterior diminuează riscul de electrocutare.
- ▶ **Atunci când nu poate fi evitată utilizarea sculei electrice în mediu umed, folosiți un întrerupător automat de protecție împotriva tensiunilor periculoase.** Întrerup-

uirea unui întrerupător automat de protecție împotriva tensiunilor periculoase reduce riscul de electrocutare.

Siguranța persoanelor

- ▶ **Fiți atenți, aveți grijă de ceea ce faceți și procedați rațional atunci când lucrați cu o sculă electrică. Nu folosiți scula electrică atunci când sunteți oboșiți sau vă aflați sub influența drogurilor, a alcoolului sau a medicamentelor.** Un moment de neatenție în timpul utilizării mașinii poate duce la răniri grave.
- ▶ **Purtați echipament personal de protecție și întotdeauna ochelari de protecție.** Purtarea echipamentului personal de protecție, ca masca pentru praf, încălțăminte de siguranță antiderapantă, casca de protecție sau protecția auditivă, în funcție de tipul și utilizarea sculei electrice, diminuează riscul rănirilor.
- ▶ **Evitați o punere în funcțiune involuntară. Înainte de a introduce ștecherul în priză și/sau de a introduce acumulatorul în scula electrică, de a o ridica sau de a o transporta, asigurați-vă că aceasta este oprită.** Dacă atunci când transportați scula electrică țineți degetul pe întrerupător sau dacă porniți scula electrică înainte de a o racorda la rețeaua de curent, puteți provoca accidente.
- ▶ **Înainte de pornirea sculei electrice îndepărtați dispozitivele de reglare sau cheile fixe din aceasta.** Un dispozitiv sau o cheie lăsată într-o componentă de mașină care se rotește poate duce la răniri.
- ▶ **Evitați o ținută corporală nefirească. Adoptați o poziție stabilă și mențineți-vă întotdeauna echilibrul.** Astfel veți putea controla mai bine mașina în situații neașteptate.
- ▶ **Purtați îmbrăcăminte adecvată. Nu purtați îmbrăcăminte largă sau podoabe. Feriți părul, îmbrăcăminte și mânușile de piesele aflate în mișcare.** Îmbrăcăminte largă, părul lung sau podoabele pot fi prinse în piesele aflate în mișcare.
- ▶ **Dacă pot fi montate echipamente de aspirare și colectare a prafului, asigurați-vă că acestea sunt racordate și folosite în mod corect.** Folosirea unei instalații de aspirare a prafului poate duce la reducerea poluării cu praf.

Utilizarea și manevrarea atentă a sculelor electrice

- ▶ **Nu suprasolicitați mașina. Folosiți pentru executarea lucrării dv. scula electrică destinată acelui scop.** Cu scula electrică potrivită lucrați mai bine și mai sigur în domeniul de putere indicat.
- ▶ **Nu folosiți scula electrică dacă aceasta are întrerupătorul defect.** O sculă electrică, care nu mai poate fi pornită sau oprită, este periculoasă și trebuie reparată.
- ▶ **Scoateți ștecherul afară din priză și/sau îndepărtați acumulatorul, înainte de a executa reglaje, a schimba accesoriul sau de a pune mașina la o parte.** Această măsură de prevedere împiedică pornirea involuntară a sculei electrice.
- ▶ **Păstrați sculele electrice nefolosite la loc inaccesibil copiilor. Nu lăsați să lucreze cu mașina persoane care nu sunt familiarizate cu aceasta sau care nu au citit aceste instrucțiuni.** Sculele electrice devin periculoase atunci când sunt folosite de persoane lipsite de experiență.

- ▶ **Întrețineți-vă scula electrică cu grijă. Controlați dacă componentele mobile ale sculei electrice funcționează impecabil și dacă nu se blochează, sau dacă există piese rupte sau deteriorate astfel încât să afecteze funcționarea sculei electrice. Înainte de utilizare dați la reparat piesele deteriorate.** Cauza multor accidente a fost înțepinerea necorespunzătoare a sculelor electrice.
- ▶ **Mentțineți bine ascuțite și curate dispozitivele de tăiere.** Dispozitivele de tăiere întreținute cu grijă, cu tășuri ascuțite se înțepenesc în mai mică măsură și pot fi conduse mai ușor.
- ▶ **Folosiți scula electrică, accesoriile, dispozitivele de lucru etc. conform prezentelor instrucțiuni. Țineți cont de condițiile de lucru și de activitatea care trebuie desfășurată.** Folosirea sculelor electrice în alt scop decât pentru utilizările prevăzute, poate duce la situații periculoase.

Service

- ▶ **Încredințați scula electrică pentru reparare numai personalului de specialitate, calificat în acest scop, repararea făcându-se numai cu piese de schimb originale.** Astfel veți fi siguri că este menținută siguranța mașinii.

Instrucțiuni privind siguranța pentru mașini de găurit

- ▶ **Purtați protecții auditive în timpul găuririi cu percuție.** Expunerea la zgomot poate provoca pierderea auzului.
- ▶ **Folosiți mânerul suplimentat în cazul în care acestea au fost livrate împreună cu scula electrică.** Pierderea controlului poate duce la vătămări corporale.
- ▶ **Prindeți scula electrică de suprafețele de prindere izolate atunci când executați operații în cursul cărora accesoriul poate atinge conductori ascunși sau propriul cordon de alimentare.** Contactul cu un cablu aflat sub tensiune poate pune sub tensiune și componentele metalice ale sculei electrice și duce la electrocutare.
- ▶ **Folosiți detectoare adecvate pentru a localiza conducte de alimentare ascunse sau adresați-vă în acest scop regiei locale furnizoare de utilități.** Contactul cu conductorii electrice poate duce la incendiu și electrocutare. Deteriorarea unei conducte de gaz poate provoca explozii. Spargerea unei conducte de apă cauzează pagube materiale sau poate duce la electrocutare.
- ▶ **Opriți imediat scula electrică dacă dispozitivul de lucru se blochează. Fiți pregătiți la reculul generat de acest blocaj.** Dispozitivul de lucru se blochează dacă:
 - scula electrică este suprasolicitată sau
 - este răsucită în piesa de lucru.
- ▶ **Apucați strâns scula electrică.** În timpul înșurubării și deșurubării de șuruburi pentru scurt timp pot apărea reacții puternice.
- ▶ **Apucați strâns mașina în timpul lucrului și adoptați o poziție stabilă.** Scula electrică se conduce mai bine cu ambele mâini.
- ▶ **Asigurați piesa de lucru.** O piesă de lucru fixată cu dispozitive de prindere sau într-o menghină este ținută mai sigur decât cu mâna dumneavoastră.
- ▶ **Înainte de a pune jos scula electrică așteptați ca aceasta să se oprească complet.** Dispozitivul de lucru se poate agăța și duce la pierderea controlului asupra sculei electrice.

Descrierea produsului și a performanțelor



Citiți toate indicațiile de avertizare și instrucțiunile. Nerespectarea indicațiilor de avertizare și a instrucțiunilor poate provoca electrocutare, incendii și/sau răni grave.

Utilizare conform destinației

Mașina este destinată găuririi cu percuție în cărămidă, beton și piatră, cât și găuririi în lemn, metal, ceramică și material plastic. Mașinile cu reglare electronică și funcționare dreapta/stânga pot fi folosite și la înșurubare și filetare.

Elemente componente

Numerotarea elementelor componente se referă la schița sculei electrice de pe pagina grafică.

- 1 Limitator de adâncime *
- 2 Mandrină rapidă
- 3 Tastă de reglare a limitatorului de adâncime *
- 4 Comutator „Găurire/găurire cu percuție”
- 5 Rozetă de reglare pentru preselecția electronică a turației (PSB 750 RCE/PSB 7500 RCE/PSB 750 RCA)
- 6 Tastă de fixare pentru întrerupătorul pornit/oprit
- 7 Comutator de schimbare a direcției de rotație
- 8 Întrerupător pornit/oprit
- 9 Mâner suplimentar (suprafață de prindere izolată) *
- 10 Șurub-fluture pentru reglarea mânerului suplimentar *
- 11 Dispozitiv de aspirare cu recipient colector de praf *
- 12 Recipient colector de praf *
- 13 Indicator al nivelului de umplere al recipientului colector de praf *
- 14 Rozetă de reglare pentru preselecția turației (PSB 650 RE/PSB 680 RE/PSB 6500 RE/PSB 6200 RE/PSB 650 RA)
- 15 Mâner (suprafață de prindere izolată)
- 16 Tastă de deblocare pentru recipientul colector de praf *
- 17 Element de filtrare (Microfilter System) *
- 18 Garnitură de cauciuc pentru recipient colector de praf *
- 19 Inel de protecție împotriva prafului *
- 20 Tastă de deblocare pentru dispozitivul de aspirare *
- 21 Clemă pentru dispozitivul de aspirare *
- 22 Închizător recipient colector de praf *
- 23 Adaptor universal de prindere *
- 24 Cap de șurubelniță *
- 25 Tastă de blocare ax (PSB 650 RE/PSB 680 RE/PSB 6500 RE/PSB 6200 RE/PSB 650 RA)
- 26 Cheie imbus **

* **Accesoriile ilustrate sau descrise nu sunt cuprinse în setul de livrare standard. Puteți găsi accesoriile complete în programul nostru de accesorii.**

** **uzuală din comerț (nu este cuprinsă în setul de livrare)**

62 | Română

Date tehnice

Mașină de găurit cu percuție		PSB 650 RE PSB 6500 RE PSB 6200 RE	PSB 680 RE	PSB 650 RA	PSB 750 RCE PSB 7500 RCE	PSB 750 RCA
Număr de identificare		3 603 A28 0..	3 603 A28 0..	3 603 A28 0..	3 603 A28 5..	3 603 A28 5..
Putere nominală	W	650	680	650	750	750
Putere debitată	W	338	338	338	400	400
Turație la mersul în gol	rot./min	50 – 3000	50 – 3000	50 – 3000	50 – 3000	50 – 3000
Turație nominală	rot./min	1690	1690	1690	1750	1750
Număr percuții	min ⁻¹	48000	48000	48000	48000	48000
Moment nominal de rotație	Nm	1,7	1,7	1,7	1,9	1,9
Moment de torsiune la puterea debitată maximă	Nm	9	9	9	10	10
Preselectia turației		●	●	●	●	●
Constant Electronic		-	-	-	●	●
Funcționare dreapta/stânga		●	●	●	●	●
Dispozitivul de aspirare a prafului		-	-	●	-	●
Blocare automată a axului (Auto Lock)		-	-	-	●	●
Diam. guler ax	mm	43	43	43	43	43
Diam. max. găurire						
- Beton	mm	14	14	14	14	14
- Oțel	mm	12	12	12	12	12
- Lemn	mm	30	30	30	30	30
- cu dispozitiv de aspirare montat	mm	13	13	13	13	13
Domeniu prindere mandrină	mm	1,5 – 13	1,5 – 13	1,5 – 13	1,5 – 13	1,5 – 13
Greutate conform EPTA-Procedură 01/2003						
- cu dispozitiv de aspirare	kg	-	-	1,9	-	2,0
- fără dispozitiv de aspirare	kg	1,7	1,7	-	1,8	-
Clasa de protecție		□/II	□/II	□/II	□/II	□/II

Specificațiile sunt valabile pentru o tensiune nominală [U] de 230 V. În cazul unor tensiuni diferite și al unor modele de execuție specifice anumitor țări, aceste specificații pot varia.

Informație privind zgomotul/vibrațiile

		PSB 650 RE PSB 680 RE PSB 6500 RE PSB 6200 RE PSB 650 RA	PSB 750 RCE PSB 7500 RCE PSB 750 RCA
Valorile zgomotului emis au fost determinate conform EN 60745-2-1.			
Nivelul de zgomot evaluat A al mașinii este în mod normal de			
Nivel presiune sonoră	dB(A)	97	100
Nivel putere sonoră	dB(A)	108	111
Incertitudine K	dB	3	3
Purtați protecție auditivă!			

Română | 63

	PSB 650 RE PSB 680 RE PSB 6500 RE PSB 6200 RE PSB 650 RA	PSB 750 RCE PSB 7500 RCE PSB 750 RCA
Valorile totale ale vibrațiilor a_h (suma vectorială a trei direcții) și incertitudinea K au fost determinate conform EN 60745:		
Găurire în metal:		
a_h	m/s ²	4,5
K	m/s ²	1,5
Găurire cu percuție în beton:		
a_h	m/s ²	35
K	m/s ²	3,5
Înșurubare:		
a_h	m/s ²	< 2,5
K	m/s ²	1,5
Filetare:		
a_h	m/s ²	< 2,5
K	m/s ²	1,5

Nivelul vibrațiilor specificat în prezentele instrucțiuni a fost măsurat conform unei proceduri de măsurare standardizate în EN 60745 și poate fi utilizat la compararea diferitelor scule electrice. El poate fi folosit și pentru evaluarea provizorie a solicitării vibratorii.

Nivelul specificat al vibrațiilor se referă la cele mai frecvente utilizări ale sculei electrice. În eventualitatea în care scula electrică este utilizată pentru alte aplicații, împreună cu accesorii diverse sau care diferă de cele indicate sau nu beneficiază de o întreținere satisfăcătoare, nivelul vibrațiilor se poate abate de la valoarea specificată. Aceasta poate amplifica considerabil solicitarea vibratorie de-a lungul întregului interval de lucru.

Pentru o evaluare exactă a solicitării vibratorii ar trebui luate în calcul și intervalele de timp în care scula electrică este deconectată sau funcționează, dar nu este utilizată efectiv. Această metodă de calcul ar putea duce la reducerea considerabilă a valorii solicitării vibratorii pe întreg intervalul de lucru. Stabiliți măsuri de siguranță suplimentare pentru protejarea utilizatorului împotriva efectului vibrațiilor, ca de exemplu: întreținerea sculei electrice și a accesoriilor, menținerea căldurii mâinilor, organizarea proceselor de muncă.



Declarație de conformitate

Declarăm pe proprie răspundere că produsul descris la paragraful „Date tehnice” corespunde tuturor dispozițiilor relevante ale Directivelor 2011/65/UE, 2014/30/UE, 2006/42/CE inclusiv modificărilor acestora și este în conformitate cu următoarele standarde: EN 60745-1, EN 60745-2-1.

Documentație tehnică (2006/42/CE) la:
Robert Bosch GmbH, PT/ETM9,
70764 Leinfelden-Echterdingen, GERMANY

Henk Becker
Executive Vice President
Engineering

Helmut Heinzelmann
Head of Product Certification
PT/ETM9

PPA:
 i.v. 

Robert Bosch GmbH, Power Tools Division
70764 Leinfelden-Echterdingen, GERMANY
13.10.2014

Montare

- ▶ **Înainte oricăror intervenții asupra sculei electrice scoateți cablul de alimentare afară din priză.**

Dispozitivul de aspirare a prafului (PSB 650 RA/PSB 750 RCA) (vezi figurile A – F)

- ▶ Pulberile rezultate din prelucrarea de materiale cum sunt vopselele pe bază de plumb, anumite tipuri de lemn, minere și metal pot fi dăunătoare sănătății. Atingerea sau inspirarea acestor pulberi poate provoca reacții alergice și/sau îmbolnăvirile căilor respiratorii ale utilizatorului sau a le persoanelor aflate în apropiere. Anumite pulberi cum sunt pulberea de lemn de stejar sau de fag sunt considerate a fi cancerigene, mai ales în combinație cu materiale de adaos utilizate la prelucrarea lemnului (cromat, substanțe de protecție a lemnului). Materialele care conțin azbest nu pot fi prelucrate decât de către specialiști.

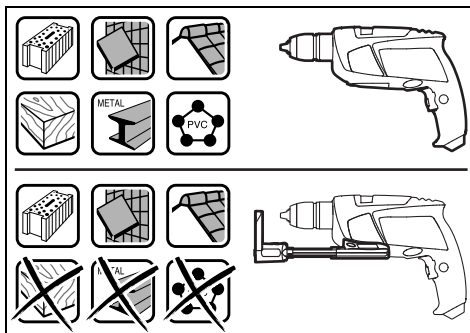
- Folosiți pe cât posibil o instalație de aspirare a prafului adecvată pentru materialul prelucrat.
- Asigurați buna ventilație a locului de muncă.
- Este recomandabil să se utilizeze o mască de protecție a respirației având clasa de filtrare P2.

Respectați prescripțiile din țara dumneavoastră referitoare la materialele de prelucrat.

- ▶ **Evitați acumulările și depunerile de praf la locul de muncă.** Pulberile se pot aprinde cu ușurință.

64 | Română

- ▶ **Folosiți dispozitivul de aspirare numai la prelucrarea betonului, cărămizilor și bolțarilor.** Așchiile de lemn și de material plastic pot provoca cu ușurință blocaje.
- ▶ **Atenție, pericol de incendiu! Nu prelucrați metale cu dispozitivul de aspirare montat.** Așchiile de metal fierbinți pot aprinde componente ale dispozitivului de aspira-re.



Vă rugăm să respectați următoarele indicații pentru a obține un rezultat de lucru optim:

- Aveți grijă ca dispozitivul de aspirare să fie așezat coplanar pe piesa de lucru respectiv pe perete. În acest mod se ușurează totodată găurirea în unghi drept.
- Atunci când utilizați dispozitivul de aspirare lucrați întotdeauna cu turație maximă.
- După atingerea adâncimii de găurire dorite extrageți mai întâi burghiul din gaură și numai după aceea opriți mașina de găurit cu percuție.
- Folosiți dispozitivul de aspirare numai cu elementul de filtrare **17** montat, deoarece în caz contrar în interiorul sculei electrice vor pătrunde praf/așchii care pot provoca defec-tarea acesteia.
- Verificați regulat starea elementului de filtrare **17**. În caz de deteriorare, schimbați neîntârziat elementului de filtra-re.
- În special atunci când se lucrează cu diametre de găurire mari, inelul de protecție împotriva prafului **19** se poate uza. În caz de deteriorare, înlocuiți-l.

Montarea dispozitivului de aspirare (vezi figura A)

Aduceți dispozitivul de aspirare **11** dinspre față spre partea inferioară a mașinii de găurit. Aveți grijă ca dispozitivul de aspira-re **11** să se sprijine coplanar pe carcasă și să fie blocat.

Curățirea dispozitivului de aspirare (vezi figurile B – D)

Recipientul colector de praf **12** are o capacitate suficientă pentru aprox. 10 găuri executate cu burghiul având diametrul de 10 mm.

Atunci când puterea de aspirare scade sau când indicatorul nivelului de umplere **13** arată că recipientul colector de praf **12** este plin, acesta trebuie golit. Apăsăți în acest scop supra-fața striată a tastei de deblocare **16** și extrageți recipientul co-lector de praf **12**.

Goliți și curățați recipientul colector de praf **12**. Curățați prin batere elementul de filtrare **17**.

Verificați dacă elementul de filtrare **17** nu prezintă deterio-rări, iar dacă este cazul, schimbați-l.

Apăsăți suportul elementului de filtrare **17** și trageți-l afară. Schimbați elementul de filtrare **17** inclusiv suportul. La mon-tarea suportului, aveți grijă să introduceți și garnitura de cau-ciuc **18**.

Puneți din nou la loc recipientul colector de praf **12** și, pentru a-l fixa, apăsați porțiunea netedă a tastei de deblocare **16**.

Demontarea dispozitivului de aspirare (vezi figura E)

Pentru demontarea dispozitivului de aspirare **11** apăsați tasta de deblocare **20** și extrageți dispozitivul de aspirare **11** tră-gându-l spre înainte.

Depozitarea dispozitivului de aspirare (vezi figura F)

În vederea depozitării în valiză a dispozitivului de aspirare **11**, demontați dispozitivul de aspirare **11**, strângeți-l și fixați-l cu clema **21**.

Montați închizătorul **22** sau goliți praful din recipientul colec-tor de praf **12** înainte de a pune jos dispozitivul de aspira-re.

Mâner suplimentar

- ▶ **Folosiți scula electrică numai împreună cu mânerul su-plimentar 9.**
- ▶ **Înainte oricăror lucrări asupra sculei electrice asigu-rați-vă că șurubul-fluture 10 este bine strâns.** Pierderea controlului poate duce la răni.

Puteți întoarce mânerul suplimentar **9** cum vreți, pentru a ajunge într-o poziție de lucru sigură și comodă.

Rotiți șurubul fluture de reglare a mânerului suplimentar **10** în sens contrar mișcării acelor de ceasornic și întoarceți mânerul suplimentar **9** în poziția dorită. Apoi strângeți din nou la loc șurubul-fluture **10** rotindu-l în sensul mișcării acelor de cea-sornic.

Reglarea adâncimii de găurire (vezi figura G)

Cu limitatorul de adâncime **1** poate fi reglată adâncimea de găurire **X** dorită.

Apăsăți tasta de reglare a adâncimii de găurire **3** și introduceți limitatorul de adâncime în mânerul suplimentar **9**.

Porțiunea striată de pe limitatorul de reglare a adâncimii **1** tre-buie să fie îndreptată în jos.


Trageți afară limitatorul de adâncime într-atât încât distanța dintre vârful burghiului și vârful limitatorului de adâncime să fie egală cu adâncimea de găurire **X** dorită.

Schimbarea accesoriilor

Mandrină rapidă (PSB 750 RCE/PSB 7500 RCE/PSB 750 RCA) (vezi figura H)

Dacă întrerupătorul pornit/oprit **8** nu este apăsat, arborele portburghiu este blocat. Aceasta permite o schimbare rapidă, comodă și simplă a dispozitivului din mandrină.

Deschideți mandrina rapidă **2** învârtind-o în direcția de rotație **1**, până când accesoriul poate fi introdus. Introduceți acce-soriul.

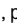
Închideți rotind puternic cu mâna bucșa mandrinei rapide **2** în direcția de rotație , până când nu se mai aude zgomotul de forțare a înclichetării. În acest mod mandrina se blochează automat.

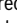
Mandrina se deblochează din nou dacă, pentru îndepărtarea dispozitivului, învârtiți bucșa mandrinei în direcție opusă.

Mandrină rapidă (PSB 650 RE/PSB 680 RE/PSB 6500 RE/PSB 6200 RE/ PSB 650 RA) (vezi figura I)

- ▶ **Apăsați tasta de blocare a axului 25 numai atunci când scula electrică este oprită.**

Arborele portburghiu se blochează prin apăsarea tastei de blocare a axului **25**. Aceasta face posibilă schimbarea rapidă, comodă și simplă a accesoriului din mandrină.

Deschideți mandrina rapidă **2** învârtind-o în direcția de rotație , până când accesoriul poate fi introdus. Introduceți accesoriul.

Închideți rotind puternic cu mâna bucșa mandrinei rapide **2** în direcția de rotație , până când nu se mai aude zgomotul de forțare a înclichetării. În acest mod mandrina se blochează automat.

Mandrina se deblochează din nou dacă, pentru îndepărtarea dispozitivului, învârtiți bucșa mandrinei în direcție opusă.

Dispozitive șurubelniță


În cazul utilizării capetelor de șurubelniță **24** ar trebui să folosiți întotdeauna un adaptor universal **23** pentru capete de șurubelniță. Utilizați întotdeauna numai capete de șurubelniță potrivite pentru capul de șurub care trebuie înșurubat.

Pentru înșurubare poziționați întotdeauna comutatorul „Găurire/găurire cu percuție” **4** pe simbolul „Găurire”.

Schimbarea mandrinei (PSB 750 RCE/PSB 7500 RCE/PSB 750 RCA)

Demontarea mandrinei (vezi figura J)

Prindeți o cheie imbus **26**, cu tija scurtă îndreptată înainte, în mandrina rapidă **2**.

Așezați scula electrică pe o suprafață stabilă, de ex. un banc de lucru. Fixați scula electrică și slăbiți mandrina rapidă **2** rotind cheia imbus **26** în direcția de rotație . O mandrină rapidă blocată se deblochează prin aplicarea unei lovituri ușoare pe tija lungă a cheii imbus **26**. Îndepărtați cheia imbus din mandrina rapidă și deșurubați complet mandrina rapidă.

Montarea mandrinei (vezi figura K)


Montarea mandrinei rapide se desfășoară în ordinea inversă a operațiilor.

- ⚠ **Mandrina trebuie strânsă cu un moment de strângere de aprox. 25 – 35 Nm.**

Schimbarea mandrinei (PSB 650 RE/PSB 680 RE/PSB 6500 RE/ PSB 6200 RE/PSB 650 RA)

Demontarea mandrinei (vezi figura L)

Prindeți o cheie imbus **26**, cu tija scurtă îndreptată înainte, în mandrina rapidă **2**.

Așezați scula electrică pe un postament stabil, de exemplu un banc de lucru. Fixați scula electrică, apăsați tasta de blocare a axului **25** și deblocați mandrina rapidă **2** învârtind cheia imbus **26** în direcția de rotație . O mandrină rapidă înțepenită se deblochează prin aplicarea unei lovituri ușoare pe tija lungă a cheii imbus **26**. Îndepărtați cheia imbus din mandrina rapidă și deșurubați complet mandrina rapidă.

Montarea mandrinei (vezi figura M)

Montarea mandrinei rapide se desfășoară în ordinea inversă a operațiilor.

- ⚠ **Mandrina trebuie strânsă cu un moment de strângere de aprox. 25 – 35 Nm.**

Funcționare

Punere în funcțiune

- ▶ **Atenție la tensiunea rețelei de alimentare! Tensiunea sursei de curent trebuie să coincidă cu datele de pe plăcuța indicatoare a tipului sculei electrice. Sculele electrice inscripționate cu 230 V pot funcționa și racordate la 220 V.**

Reglarea direcției de rotație (vezi figurile N – O)

Cu comutatorul de schimbare a direcției de rotație **7** puteți schimba direcția de rotație a sculei electrice. Atunci când întrerupătorul pornit/oprit **8** este apăsat acest lucru nu mai este însă posibil.

Funcționare dreapta: Pentru găurire și înșurubare împingeți comutatorul de schimbare a direcției de rotație **7** spre stânga, până la marcajul opritor.

Funcționare spre stânga: Pentru slăbirea resp. desprinderea șuruburilor și piulițelor împingeți comutatorul de schimbare a direcției de rotație **7** spre dreapta, până la marcajul opritor.

Reglarea modului de funcționare



Găurire și înșurubare

Poziționați comutatorul **4** pe simbolul „Găurire”.



Găurire cu percuție

Poziționați comutatorul **4** pe simbolul „Găurire cu percuție”.

Comutatorul **4** se înclichetează perceptibil și poate fi acționat și cu motorul în funcțiune.

Pornire/oprire

Apăsați pentru **punerea în funcțiune** a sculei electrice întrerupătorul pornit/oprit **8** și țineți-l apăsat.

Pentru **fixarea** în poziție apăsată a întrerupătorului pornit/oprit **8**, apăsați tasta de fixare **6**.

Pentru **oprirea** sculei electrice eliberați întrerupătorul pornit/oprit **8** respectiv, dacă acesta a fost blocat cu tasta de fixare **6**, apăsați scurt întrerupătorul pornit/oprit **8** și apoi eliberați-l din nou.

Pentru a economisi energie, țineți scula electrică pornită numai atunci când o folosiți.

66 | Română

Reglarea turației/a numărului de percuții

Puteți regla fără trepte turația/numărul de percuții al sculei electrice deja pornite prin varierea forței de apăsare exercitate asupra întrerupătorului pornit/oprit **8**.

O apăsare ușoară a întrerupătorului pornit/oprit **8** are drept efect o turație/număr de percuții scăzut. O dată cu creșterea apăsării se mărește și turația/numărul de percuții.

Preselecția turației/a numărului de percuții (PSB 650 RE/PSB 680 RE/PSB 6500 RE/PSB 6200 RE/PSB 650 RA)

Cu rozeta de reglare pentru preselecția turației **14** puteți preselecția turația chiar în timpul funcționării mașinii.

Turația/numărul de percuții necesar depinde de material și de condițiile de lucru, putându-se determina printr-o probă practică.

Preselecție electronică a turației (PSB 750 RCE/PSB 7500 RCE/PSB 750 RCA)

Cu rozeta de reglare pentru preselecția electronică a turației **5** puteți preselecția turația/numărul de percuții necesare și în timpul funcționării mașinii.

Turația/numărul de percuții necesar depinde de material și de condițiile de lucru, putându-se determina printr-o probă practică.



Pentru lucrul cu turație mică.



Pentru lucrul cu turație maximă.

Instrucțiuni de lucru

- ▶ **Înainte oricăror intervenții asupra sculei electrice scoateți cablul de alimentare afară din priză.**
- ▶ **Puneți scula electrică pe piuliță/șurub numai în stare oprită.** Accesoriile aflate în mișcare de rotație pot altfel aluneca.

După ce ați lucrat un timp mai îndelungat cu o turație redusă, lăsați scula electrică să meargă în gol la turație maximă aprox. 3 minute pentru a se răci.

Întreținere și service**Întreținere și curățare**

- ▶ **Înainte oricăror intervenții asupra sculei electrice scoateți cablul de alimentare afară din priză.**
- ▶ **Pentru a lucra bine și sigur păstrați curate scula electrică și fantele de aerisire.**

Dacă este necesară înlocuirea cablului de racordare, pentru a evita punerea în pericol a siguranței exploatarei, această operație se va executa de către Bosch sau de către un centru autorizat de asistență tehnică post-vânzări pentru scule electrice Bosch.

Asistență clienți și consultanță privind utilizarea

În caz de reclamații și comenzi de piese de schimb vă rugăm să indicați neapărat numărul de identificare compus din 10 cifre, conform plăcuței indicatoare a tipului sculei electrice.

Serviciul de asistență clienți vă răspunde la întrebări privind repararea și întreținerea produsului dumneavoastră cât și piesele de schimb. Găsiți desenele de ansamblu și informații privind piesele de schimb și la:

www.bosch-pt.com

Echipa de consultanță Bosch vă răspunde cu plăcere la întrebări privind produsele noastre și accesoriile acestora.

România

Robert Bosch SRL
Centru de service Bosch
Str. Horia Măcelariu Nr. 30 – 34
013937 București
Tel. service scule electrice: (021) 4057540
Fax: (021) 4057566
E-Mail: infoBSC@ro.bosch.com
Tel. consultanță clienți: (021) 4057500
Fax: (021) 2331313
E-Mail: infoBSC@ro.bosch.com
www.bosch-romania.ro

Eliminare

Sculele electrice, accesoriile și ambalajele trebuie direcționate către o stație de revalorificare ecologică.

Nu aruncați sculele electrice în gunoiul menajer!

Numai pentru țările UE:

Conform Directivei Europene 2012/19/UE privind mașinile și aparatele electrice și electronice uzate și transpunerea acesteia în legislația națională, sculele electrice scoase din uz trebuie colectate separat și direcționate către o stație de revalorificare ecologică.

Sub rezerva modificărilor.

Български

Указания за безопасна работа

Общи указания за безопасна работа

⚠ ВНИМАНИЕ Прочетете внимателно всички указания. Неспазването на приведените по-долу указания може да доведе до токов удар, пожар и/или тежки травми.

Съхранявайте тези указания на сигурно място.

Използваният по-долу термин «електроинструмент» се отнася до захранвани от електрическата мрежа електроинструменти (със захранващ кабел) и до захранвани от акумулаторна батерия електроинструменти (без захранващ кабел).

Безопасност на работното място

- ▶ **Поддържайте работното си място чисто и добре осветено.** Безпорядъкът и недостатъчното осветление могат да спомогнат за възникването на трудова злополука.
- ▶ **Не работете с електроинструмента в среда с повишена опасност от възникване на експлозия, в близост до леснозапалими течности, газове или прахообразни материали.** По време на работа в електроинструментите се отделят искри, които могат да възпламенят прахообразни материали или пари.
- ▶ **Дръжте деца и странични лица на безопасно разстояние, докато работите с електроинструмента.** Ако вниманието Ви бъде отклонено, може да загубите контрола над електроинструмента.

Безопасност при работа с електрически ток

- ▶ **Щепселът на електроинструмента трябва да е подходящ за ползвания контакт. В никакъв случай не се допуска изменение на конструкцията на щепсела. Когато работите със занулени електроуреди, не използвайте адаптери за щепсела.** Ползването на оригинални щепсели и контакти намалява риска от възникване на токов удар.
- ▶ **Избягвайте допира на тялото Ви до заземени тела, напр. тръби, отоплителни уреди, пещи и хладилници.** Когато тялото Ви е заземено, рискът от възникване на токов удар е по-голям.
- ▶ **Предпазвайте електроинструмента си от дъжд и влага.** Проникването на вода в електроинструмента повишава опасността от токов удар.
- ▶ **Не използвайте захранващия кабел за цели, за които той не е предвиден, напр. за да носите електроинструмента за кабела или да извадите щепсела от контакта. Предпазвайте кабела от нагряване, омасляване, допир до остри ръбове или до подвижни звена на машини.** Повредени или усукани кабели увеличават риска от възникване на токов удар.
- ▶ **Когато работите с електроинструмент навън, използвайте само удължителни кабели, подходящи за работа на открито.** Използването на удължител,

предназначен за работа на открито, намалява риска от възникване на токов удар.

- ▶ **Ако се налага използването на електроинструмента във влажна среда, използвайте предпазен прекъсвач за утечни токове.** Използването на предпазен прекъсвач за утечни токове намалява опасността от възникване на токов удар.

Безопасен начин на работа

- ▶ **Бъдете концентрирани, следете внимателно действията си и постъпвайте предпазливо и разумно. Не използвайте електроинструмента, когато сте уморени или под влиянието на наркотични вещества, алкохол или упойващи лекарства.** Един миг разсеяност при работа с електроинструмент може да има за последиствие изключително тежки наранявания.
 - ▶ **Работете с предпазващо работно облекло и винаги с предпазни очила.** Носенето на подходящи за ползвания електроинструмент и извършваната дейност лични предпазни средства, като дихателна маска, здрави плътнотзатворени обувки със стабилен грайфер, защитна каска или шумозаглушители (антифони), намалява риска от възникване на трудова злополука.
 - ▶ **Избягвайте опасността от включване на електроинструмента по невнимание. Преди да включите щепсела в захранващата мрежа или да поставите акумулаторната батерия, се уверявайте, че пусковият прекъсвач е в положение «изключено».** Ако, когато носите електроинструмента, държите пръста си върху пусковия прекъсвач, или ако подавате захранващо напрежение на електроинструмента, когато е включен, съществува опасност от възникване на трудова злополука.
 - ▶ **Преди да включите електроинструмента, се уверявайте, че сте отстранили от него всички помощни инструменти и гаечни ключове.** Помощен инструмент, забравен на въртящо се звено, може да причини травми.
 - ▶ **Избягвайте неестествените положения на тялото. Работете в стабилно положение на тялото и във всеки момент поддържайте равновесие.** Така ще можете да контролирате електроинструмента по-добре и по-безопасно, ако възникне неочаквана ситуация.
 - ▶ **Работете с подходящо облекло. Не работете с широки дрехи или украшения. Дръжте косата си, дрехите и ръкавици на безопасно разстояние от въртящи се звена на електроинструментите.** Широките дрехи, украшенията, дългите коси могат да бъдат захванати и увлечени от въртящи се звена.
 - ▶ **Ако е възможно използването на външна аспирационна система, се уверявайте, че тя е включена и функционира изправно.** Използването на аспирационна система намалява рисковете, дължащи се на отделящата се при работа прах.
- Грижливо отношение към електроинструментите**
- ▶ **Не претоварвайте електроинструмента. Използвайте електроинструментите само съобразно тяхното предназначение.** Ще работите по-добре и по-безопасно

68 | Български

но, когато използвате подходящия електроинструмент в зададения от производителя диапазон на натоварване.

- ▶ **Не използвайте електроинструмент, чиито пусков прекъсвач е повреден.** Електроинструмент, който не може да бъде изключван и включван по предвидения от производителя начин, е опасен и трябва да бъде ремонтиран.
- ▶ **Преди да промените настройките на електроинструмента, да замените работни инструменти и допълнителни приспособления, както и когато продължително време няма да използвате електроинструмента, изключвайте щепсела от захранващата мрежа и/или изваждайте акумулаторната батерия.** Тази мярка премахва опасността от задействане на електроинструмента по невнимание.
- ▶ **Съхранявайте електроинструментите на места, където не могат да бъдат достигнати от деца. Не допускайте те да бъдат използвани от лица, които не са запознати с начина на работа с тях и не са прочели тези инструкции.** Когато са в ръцете на неопитни потребители, електроинструментите могат да бъдат изключително опасни.
- ▶ **Поддържайте електроинструментите си грижливо.** Проверявайте дали подвижните звена функционират безукорно, дали не заклинват, дали има счупени или повредени детайли, които нарушават или изменят функциите на електроинструмента. Преди да използвате електроинструмента, се погрижете повредените детайли да бъдат ремонтирани. Много от трудовете злополуки се дължат на недобре поддържани електроинструменти и уреди.
- ▶ **Поддържайте режещите инструменти винаги добре заточени и чисти.** Добре поддържаните режещи инструменти с остри ръбове оказват по-малко съпротивление и се водят по-леко.
- ▶ **Използвайте електроинструментите, допълнителните приспособления, работните инструменти и т. н., съобразно инструкциите на производителя.** При това се съобразявайте и с конкретните работни условия и операции, които трябва да изпълните. Използването на електроинструменти за различни от предвидените от производителя приложения повишава опасността от възникване на трудови злополуки.

Поддържане

- ▶ **Допускайте ремонтът на електроинструментите Ви да се извършва само от квалифицирани специалисти и само с използването на оригинални резервни части.** По този начин се гарантира съхраняване на безопасността на електроинструмента.

Указания за безопасна работа с бормащини

- ▶ **При ударно пробиване работете с шумозаглушители (антифони).** Продължително въздействие на силен шум може да предизвика загуба на слух.
- ▶ **Използвайте спомагателните ръкохватки, ако са включени в комплектовката на електроинструмента.** При загуба на контрол над електроинструмента може да се стигне до травми.

- ▶ **Когато съществува опасност по време на работа работният инструмент да засегне скрити под повърхността проводници под напрежение или захранващия кабел, захващайте електроинструмента само до изолираните ръкохватки.** При контакт с проводници под напрежение то може да се предаде на металните елементи на електроинструмента и това да предизвика токов удар.
- ▶ **Използвайте подходящи прибори, за да откриете евентуално скрити под повърхността тръбопроводи, или се обърнете към съответното местно снабдително дружество.** Влизането в съприкосновение с проводници под напрежение може да предизвика пожар и токов удар. Увреждането на газопровод може да доведе до експлозия. Повреждането на водопровод има за последствие големи материални щети и може да предизвика токов удар.
- ▶ **Ако работният инструмент се заклинни, незабавно изключете електроинструмента. Бъдете подготвени за възникването на големи реакционни моменти, които предизвикват откат.** Електроинструментът блокира, ако:
 - бъде претоварен или
 - се заклинни в обработвания детайл.
- ▶ **Дръжте електроинструмента здраво.** При завиване и развиване на винтове могат рязко да възникнат силни реакционни моменти.
- ▶ **По време на работа дръжте електроинструмента здраво с двете ръце и заемайте стабилно положение на тялото.** С двете ръце електроинструментът се води по-сигурно.
- ▶ **Осигурявайте обработвания детайл.** Детайл, захванат с подходящи приспособления или скоби, е застопорен по-здраво и сигурно, отколкото, ако го държите с ръка.
- ▶ **Преди да оставите електроинструмента, изчаквайте въртенето да спре напълно.** В противен случай използваният работен инструмент може да допре друг предмет и да предизвика неконтролирано преместване на електроинструмента.

Описание на продукта и възможностите му

Прочетете внимателно всички указания. Неспазването на приведените по-долу указания може да доведе до токов удар, пожар и/или тежки травми.

Предназначение на електроинструмента

Електроинструментът е предназначен за ударно пробиване в зидария, бетон, каменни материали, както и за пробиване в дърво, метал, керамика или пластмаси. Електроинструменти с електронно управление и дясна/лява посока на въртене могат да се използват и за завиване/развиване на винтови съединения.

Изобразени елементи

Номерирането на елементите на електроинструмента се отнася до изображенията на страниците с фигурите.

- 1 Дълбочинен ограничител*
- 2 Патронник за бързо захващане
- 3 Бутон за регулиране на дълбочинния ограничител*
- 4 Превключвател «Пробиване/Ударно пробиване»
- 5 Потенциометър за електронно регулиране на скоростта на въртене (PSB 750 RCE/PSB 7500 RCE/PSB 750 RCA)
- 6 Застопоряващ бутон за пусковия прекъсвач
- 7 Превключвател за посоката на въртене
- 8 Пусков прекъсвач
- 9 Спомагателна ръкохватка (Изолирана повърхност за захващане)*
- 10 Винт с крилчата глава за позициониране на спомагателната ръкохватка*
- 11 Приспособление за прахоулавяне с кош за отпадъци*
- 12 Прахоуловителна кутия*
- 13 Указател за запълнеността на съда за отпадъци*
- 14 Потенциометър за предварителен избор на скоростта на въртене (PSB 650 RE/PSB 680 RE/PSB 6500 RE/PSB 6200 RE/PSB 650 RA)
- 15 Ръкохватка (Изолирана повърхност за захващане)
- 16 Освобождаващ бутон за съда за отпадъци*
- 17 Филтърен елемент (Microfilter System)*
- 18 Гумено уплътнение за прахоуловителния кош*
- 19 Предпазен прахоуловителен пръстен*
- 20 Освобождаващ бутон за приспособлението за прахоулавяне*
- 21 Скоба за приспособлението за прахоулавяне*
- 22 Механизъм за затваряне на прахоуловителната кутия*
- 23 Универсално гнездо за битове*
- 24 Накрайник за завиване/развиване (бит)*
- 25 Бутон за блокиране на вала (PSB 650 RE/PSB 680 RE/PSB 6500 RE/PSB 6200 RE/PSB 650 RA)
- 26 Шестостепенен ключ**

*Изобразените на фигурите и описаните допълнителни приспособления не са включени в стандартната окомплектовка на уреда. Изчерпателен списък на допълнителните приспособления можете да намерите съответно в каталога ни за допълнителни приспособления.

**стандартен инструмент (не е включен в окомплектовката)

Технически данни

Ударна бормашина		PSB 650 RE PSB 6500 RE PSB 6200 RE	PSB 680 RE	PSB 650 RA	PSB 750 RCE PSB 7500 RCE	PSB 750 RCA
Каталожен номер		3 603 A28 0..	3 603 A28 0..	3 603 A28 0..	3 603 A28 5..	3 603 A28 5..
Номинална консумирана мощност	W	650	680	650	750	750
Полезна мощност	W	338	338	338	400	400
Скорост на въртене на празен ход	min ⁻¹	50 – 3000	50 – 3000	50 – 3000	50 – 3000	50 – 3000
Номинална скорост на въртене	min ⁻¹	1690	1690	1690	1750	1750
Честота на ударите	min ⁻¹	48000	48000	48000	48000	48000
Номинален въртящ момент	Nm	1,7	1,7	1,7	1,9	1,9
Въртящ момент при макс. изходяща мощност	Nm	9	9	9	10	10
Предварителен избор на скоростта на въртене		●	●	●	●	●
Модул за поддържане на постоянна скорост на въртене		-	-	-	●	●
Въртене надясно/наляво		●	●	●	●	●
Прахоулавяне		-	-	●	-	●
Автоматично блокиране на вала (Auto-Lock)		-	-	-	●	●
Ø на шийката на вала	mm	43	43	43	43	43

Данните се отнасят до номинално напрежение [U] 230 V. При различно напрежение, както и при специалните изпълнения за някои страни данните могат да се различават.

70 | Български

Ударна бормашина		PSB 650 RE PSB 6500 RE PSB 6200 RE	PSB 680 RE	PSB 650 RA	PSB 750 RCE PSB 7500 RCE	PSB 750 RCA
Макс. Ø на пробиваните отвори						
- в бетон	mm	14	14	14	14	14
- в стомана	mm	12	12	12	12	12
- в дърво	mm	30	30	30	30	30
- с монтирана аспирационна система	mm	13	13	13	13	13
Ø на захващаните в патронника работни инструменти	mm	1,5 – 13	1,5 – 13	1,5 – 13	1,5 – 13	1,5 – 13
Маса съгласно EPTA-Procedure 01/2003						
- с приспособление за прахоулавяне						
- без приспособление за прахоулавяне	kg	-	-	1,9	-	2,0
	kg	1,7	1,7	-	1,8	-
Клас на защита		□/II	□/II	□/II	□/II	□/II

Данните се отнасят до номинално напрежение [U] 230 V. При различно напрежение, както и при специалните изпълнения за някои страни данните могат да се различават.

Информация за излъчван шум и вибрации

		PSB 650 RE PSB 680 RE PSB 6500 RE PSB 6200 RE PSB 650 RA	PSB 750 RCE PSB 7500 RCE PSB 750 RCA
Стойностите на излъчвания шум са определени съгласно EN 60745-2-1.			
Равнището A на излъчвания шум обикновено е			
Равнище на звуковото налягане	dB(A)	97	100
Мощност на звука	dB(A)	108	111
Неопределеност K	dB	3	3
Работете с шумозаглушители!			
Пълната стойност на вибрациите a_h (векторната сума по трите направления) и неопределеността K са определени съгласно EN 60745:			
Пробиване в метал:			
a_h	m/s^2	4,5	5,0
K	m/s^2	1,5	1,5
ударно пробиване в бетон:			
a_h	m/s^2	35	35
K	m/s^2	3,5	4,5
завиване/развиване:			
a_h	m/s^2	< 2,5	< 2,5
K	m/s^2	1,5	1,5
нарязване на резба:			
a_h	m/s^2	< 2,5	< 2,5
K	m/s^2	1,5	1,5

Посоченото в това ръководство за експлоатация равнище на генерираните вибрации е измерено съгласно процедура, стандартизирана в EN 60745, и може да служи за сравняване на електроинструменти един с друг. То е подходящо също и за предварителна ориентировъчна преценка на натоварването от вибрации.

Посоченото ниво на генерираните вибрации е представително за най-често срещаните приложения на електроинструмента. Ако обаче електроинструментът бъде използван за други дейности, с различни работни инструменти

или без необходимото техническо обслужване, нивото на вибрациите може да се различава. Това би могло да увеличи значително сумарното натоварване от вибрации в процеса на работа.

За точната преценка на натоварването от вибрации трябва да бъдат взимани предвид и периодите, в които електроинструментът е изключен или работи, но не се ползва. Това би могло значително да намали сумарното натоварване от вибрации.


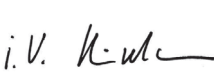
Предписвайте допълнителни мерки за предпазване на работещия с електроинструмента от въздействието на вибрациите, например: техническо обслужване на електроинструмента и работните инструменти, поддръжка на ръцете топли, целесъобразна организация на работните стъпки.

Декларация за съответствие

С пълна отговорност ние декларираме, че описаният в раздела «Технически данни» съответства на всички валидни изисквания на директивите 2011/65/ЕС, 2014/30/ЕС, 2006/42/ЕО, включително на измененията им и покрива изискванията на стандартите: EN 60745-1, EN 60745-2-1.

Техническа документация (2006/42/ЕО) при:
Robert Bosch GmbH, PT/ETM9,
70764 Leinfelden-Echterdingen, GERMANY

Henk Becker Executive Vice President Engineering
Helmut Heinzlmann Head of Product Certification PT/ETM9

PPA
 i.v. 

Robert Bosch GmbH, Power Tools Division
70764 Leinfelden-Echterdingen, GERMANY
13.10.2014

Монтиране

- ▶ **Преди извършване на каквито и да е дейности по електроинструмента изключвайте щепсела от захранващата мрежа.**

Прахоулавяне (PSB 650 RA/PSB 750 RCA) (вижте фигури А – F)

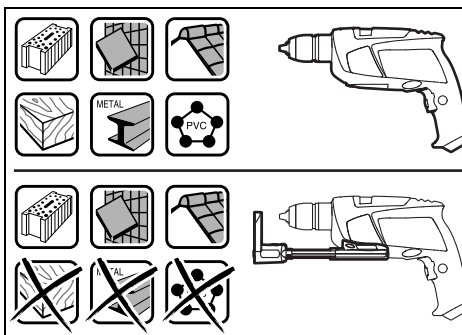
- ▶ Прахове, отделящи се при обработването на материали като съдържащи олово бои, някои видове дървесина, минерали и метали могат да бъдат опасни за здравето. Контактът до кожата или вдишването на такива прахове могат да предизвикат алергични реакции и/или заболявания на дихателните пътища на работещия с електроинструмента или намиращи се наблизо лица. Определени прахове, напр. отделящите се при обработване на бук и дъб, се считат за канцерогенни, особено в комбинация с химикали за третиране на дървесина (хромат, консерванти и др.). Допуска се обработването на съдържащи азбест материали само от съответно обучени квалифицирани лица.
 - По възможност използвайте подходяща за обработвания материал система за прахоулавяне.
 - Осигурявайте добро проветряване на работното място.
 - Препоръчва се използването на дихателна маска с филтър от клас P2.

Спазвайте валидните във Вашата страна законови разпоредби, валидни при обработване на съответните материали.

- ▶ **Избягвайте натрупване на прах на работното място.** Прахът може лесно да се самовъзпламени.

- ▶ **Използвайте приспособлението за прахоулавяне само когато обработвате бетон, тухли и зидария.** Дървени или пластмасови стружки могат лесно да предизвикат задръстване.

- ▶ **Внимание, опасност от пожар! При монтирано приспособление за прахоулавяне не пробивайте метални материали.** Горещите метални стружки могат да възпламят части от приспособлението за прахоулавяне.



За да запазите оптимална степен на прахоулавяне, моля, спазвайте следните указания:

- Внимавайте приспособлението за прахоулавяне винаги да е плътно допряно до пробивания детайл, респ. до стената. Така същевременно се улеснява пробиването на отвори под прав ъгъл спрямо повърхността.
- При използване на приспособлението за прахоулавяне винаги работете с максималната скорост на въртене.
- След достигане на желаната дълбочина на отвора първо извадете свредлото от него и едва след това изключете ударната бормашина.
- Използвайте приспособлението за прахоулавяне само с монтиран на него филтърен елемент **17**, тъй като в противен случай прах и стружки/стърготини попадат във вътрешността на електроинструмента и могат да го повредят.
- Редовно проверявайте състоянието на филтърния елемент **17**. Ако установите повреда, незабавно го заменете.
- Специално при работа със свредла с голям диаметър предпазният прахоуловителен пръстен **19** може да се износи. Ако се повреди, го заменете своевременно.

Монтиране на приспособлението за прахоулавяне (вижте фиг. А)

Вкарайте приспособлението за прахоулавяне **11** отпред в долната част на ударната бормашина. Внимавайте приспособлението за прахоулавяне **11** да допре плътно до корпуса на машината и да се захване здраво.

Почистване на приспособлението за прахоулавяне (вижте фигури В – D)

Кошът **12** на приспособлението за прахоулавяне събира отпадъците от пробиването на приблизително 10 отвора с диаметър 10 mm.

72 | Български

При намаляване на степента на прахоулавяне или когато указателят **13** покаже, че съдът за отпадъци е пълен, трябва да изпразните съда за отпадъци **12**. За целта натиснете нагряпената повърхност на освобождаващия бутон **16** и извадете съда за отпадъци **12**.

Изпразнете и почистете съда за отпадъци **12**. Почистете филтърния елемент **17** чрез стръскване.

Проверете дали филтърния елемент **17** не е повреден и при необходимост го заменете.

Натиснете придържащата скоба за филтърния елемент **17** и го извадете. Сменете филтърния елемент **17** заедно със скобата. При поставяне на придържащата скоба се уверете, че гуменото уплътнение **18** е предварително поставено.

Поставете отново съда за отпадъци **12** и за стопоряване то му натиснете гладката повърхност на освобождаващия бутон **16**.

Демонтиране на приспособлението за прахоулавяне (вижте фиг. Е)

За демонтиране на приспособлението за прахоулавяне **11** натиснете освобождаващия бутон **20** и издърпайте приспособлението за прахоулавяне **11** напред.

Съхраняване на приспособлението за прахоулавяне (вижте фигура F)

За прибиране на приспособлението за прахоулавяне **11** в куфара демонтирайте приспособлението за прахоулавяне **11**, притиснете го, за да се прибере, и поставете скобата **21**.

Поставете капачката **22** или изпразнете съда за отпадъци **12**, преди да оставите приспособлението за прахоулавяне.

Спомагателна ръкохватка

- ▶ Използвайте електроинструмента си само с монтирана спомагателна ръкохватка **9**.
- ▶ Преди извършване на каквито и да е дейности се уверявайте, че винтът с крилчата глава **10** е затегнат здраво. Загубата на контрол може да предизвика тежки наранявания.

Можете да поставите спомагателната ръкохватка **9** практически в произволна позиция, за да си осигурите удобна и безопасна позиция на работа.

Завъртете винта с крилчата глава за настройване на спомагателната ръкохватка **10** обратно на часовниковата стрелка и поставете ръкохватката **9** в желаната от Вас позиция. След това затегнете отново винта с крилчата глава **10**, като го завъртите по посока на часовниковата стрелка.

Настройване на дълбочината на пробиване (вижте фигура G)

С помощта на дълбочинния ограничител **1** предварително може да бъде установена дълбочината на пробиване **X**.

Натиснете бутон за дълбочинния ограничител **3** и поставете ограничителя в гнездото в спомагателната ръкохватка **9**.

Нагряпената повърхност на дълбочинния ограничител **1** трябва да е обърната надолу.

Издърпайте дълбочинния ограничител толкова, че разстоянието по направление на оста между върха на свредлото и на дълбочинния ограничител да е равно на желаната дълбочина на пробивания отвор **X**.

Смяна на работния инструмент

Патронник за бързо захващане (PSB 750 RCE / PSB 7500 RCE / PSB 750 RCA) (вижте фигура H)

Когато пусковият прекъсвач **8** не е натиснат, валът на електроинструмента е блокиран. Това позволява бързата, удобна и лесна замяна на работния инструмент в патронника.

Разтворете патронника за бързо захващане **2** чрез завъртане в посока **1**, докато работният инструмент може да бъде поставен. Вкарайте инструмента.

Завъртете силно на ръка втулката на патронника за бързо захващане **2** в посоката **2** докато престане да се чува прещракване. С това патронникът автоматично захваща инструмента.

Работният инструмент се освобождава и може да бъде изваден, когато завъртите втулката в противоположна посока.

Патронник за бързо захващане (PSB 650 RE / PSB 680 RE / PSB 6500 RE / PSB 6200 RE / PSB 650 RA) (вижте фиг. I)

- ▶ Натискайте бутон за блокиране на вала **25** само когато въртенето е спряло напълно.

Чрез натискане на бутон **25** се блокира валът. Това позволява бързата, удобна и лесна замяна на работния инструмент в патронника.

Разтворете патронника за бързо захващане **2** чрез завъртане в посока **1**, докато работният инструмент може да бъде поставен. Вкарайте инструмента.

Завъртете силно на ръка втулката на патронника за бързо захващане **2** в посоката **2** докато престане да се чува прещракване. С това патронникът автоматично захваща инструмента.

Работният инструмент се освобождава и може да бъде изваден, когато завъртите втулката в противоположна посока.

Инструменти за завиване/развиване

При работа с битове **24** трябва винаги да използвате универсално гнездо **23**. Използвайте само битове, подходящи за главите на винтовете.

За завиване винаги поставяйте превключвателя «Пробиване/Ударно пробиване» **4** в позиция «Пробиване».

Смяна на патронника (PSB 750 RCE / PSB 7500 RCE / PSB 750 RCA)

Демонтиране на патронника (вижте фиг. J)

Захванете късото рамо на шестостенен ключ **26** в патронника за бързо захващане **2**.

Поставете електроинструмента легнал на стабилна повърхност, напр. на работен тезях. Захванете го здраво и развийте патронника за бързо захващане **2**, като въртите шестостенния ключ **26** в посоката **1**. Ако патронникът се е заклинил, го развийте с лек удар по дългото рамо на шестостенния ключ **26**. Извадете шестостенния ключ от патронника за бързо захващане и развийте напълно и демонтирайте патронника.

Монтиране на патронника (вижте фиг. К)

Монтирането на патронника за бързо застопоряване се извършва в обратна последователност.



Патронникът трябва да бъде затегнат с въртящ момент от прикл. 25 – 35 Nm.

Смяна на патронника (PSB 650 RE/PSB 680 RE/PSB 6500 RE/PSB 6200 RE/PSB 650 RA)

Демонтиране на патронника (вижте фиг. L)

Захванете късото рамо на шестостенен ключ **26** в патронника за бързо захващане **2** чрез завъртане на шестостенния ключ **26** в посоката **1**. Силно затегнат патронник се развива с лек удар по дългата опашка на шестостенния ключ **26**. Извадете шестостенния ключ от патронника за бързо захващане и развийте и извадете патронника.

Поставете електроинструмента легнал на стабилна повърхност, напр. работен тезях. Задръжте го здраво, натиснете бутона за блокиране на вала **25** и освободете патронника за бързо захващане **2** чрез завъртане на шестостенния ключ **26** в посоката **1**. Силно затегнат патронник се развива с лек удар по дългата опашка на шестостенния ключ **26**. Извадете шестостенния ключ от патронника за бързо захващане и развийте и извадете патронника.

Монтиране на патронника (вижте фигура М)

Монтирането на патронника за бързо застопоряване се извършва в обратна последователност.



Патронникът трябва да бъде затегнат с въртящ момент от прикл. 25 – 35 Nm.

Работа с електроинструмента

Пускане в експлоатация

- ▶ **Внимавайте за напрежението на захранващата мрежа! Напрежението на захранващата мрежа трябва да съответства на данните, посочени на табелката на електроинструмента. Уреди, обозначени с 230 V, могат да бъдат захранвани и с напрежение 220 V.**

Избор на посоката на въртене (вижте фигури N – O)

С помощта на превключвателя **7** можете да сменят посоката на въртене на електроинструмента. Това обаче не е възможно при натиснат пусков прекъсвач **8**.

Въртене надясно: За пробиване и завиване на винтове натиснете превключвателя за посоката на въртене **7** до упор наляво.

Въртене наляво: За развиване на винтове и гайки натиснете превключвателя за посоката на въртене **7** надясно до упор.

Избор на режима на работа



Пробиване и завиване

Поставете превключвателя **4** в позиция «Пробиване».



Ударно пробиване

Поставете превключвателя **4** на символа «Ударно пробиване».

Превключвателят **4** попада в правилната позиция с отчетливо прещракване и може да бъде превключван и по време на работа.

Включване и изключване

За **включване** на електроинструмента натиснете и задръжте пусковия прекъсвач **8**.

За **застопоряване** на натиснатия пусков прекъсвач **8** натиснете бутона **6**.

За **изключване** на електроинструмента отпуснете пусковия прекъсвач **8**, съответно ако е застопорен с бутона **6**, първо натиснете краткотрайно и след това отпуснете пусковия прекъсвач **8**.

За да пестите енергия, дръжте електроинструмента включен само когато го ползвате.

Регулиране на скоростта на въртене/честотата на ударите

В зависимост от силата на натискане на пусковия прекъсвач **8** можете безстепенно да регулирате скоростта на въртене/честотата на ударите на работещия електроинструмент.

Лекият натиск върху пусковия прекъсвач **8** предизвиква малка скорост на въртене/ниска честота на ударите. С увеличаване на натиска се увеличава и скоростта на въртене, респ. честотата на ударите.

Предварителен избор на скоростта на въртене/честотата на ударите (PSB 650 RE/PSB 680 RE/PSB 6500 RE/PSB 6200 RE/PSB 650 RA)

С потенциометъра **14** можете да установите необходимата скорост на въртене/честота на ударите също и по време на работа.

Необходимата скорост на въртене/честота на ударите зависи от обработвания материал и работните условия и може да бъде определена с изпробване.

Електронно регулиране на скоростта на въртене (PSB 750 RCE/PSB 7500 RCE/PSB 750 RCA)

С потенциометъра **5** можете да регулирате скоростта на въртене предварително или по време на работа.

Необходимата скорост на въртене/честота на ударите зависи от обработвания материал и работните условия и може да бъде определена с изпробване.

За работа с малка скорост на въртене.



74 | Македонски

За работа с максимална скорост на въртене.

**Указания за работа**

- ▶ **Преди извършване на каквито и да е дейности по електроинструмента изключвайте щепсела от захранващата мрежа.**
- ▶ **Поставяйте електроинструмента на главата на винта/гайката само когато е изключен.** Въртящият се работен инструмент може да се изметне.

След продължителна работа с ниска скорост на въртене трябва да охладите електроинструмента, като го оставите да работи на празен ход в продължение прилб. на 3 минути с максимална скорост на въртене.

Поддържане и сервиз**Поддържане и почистване**

- ▶ **Преди извършване на каквито и да е дейности по електроинструмента изключвайте щепсела от захранващата мрежа.**
- ▶ **За да работите качествено и безопасно, поддържайте електроинструмента и вентилационните отвори чисти.**

Когато е необходима замяна на захранващия кабел, тя трябва да се извърши в оторизиран сервиз за електроинструменти на Бош, за да се запази нивото на безопасност на електроинструмента.

Сервиз и технически съвети

Когато се обръщате с Въпроси към представителите, моля, непременно посочвайте 10-цифрения каталожен номер, означен на табелката на електроинструмента.

Отговори на въпросите си относно ремонта и поддръжката на Вашия продукт можете да получите от нашия сервизен отдел. Монтажни чертежи и информация за резервни части можете да намерите също на адрес:

www.bosch-pt.com

Екипът на Бош за технически съвети и приложения ще отговори с удоволствие на въпросите Ви относно нашите продукти и допълнителните приспособления за тях.

Роберт Бош ЕООД – България

Бош Сервиз Център
Гаранционни и извънгаранционни ремонти
бул. Черни връх 51-Б
FPI Бизнес център 1407
1907 София
Тел.: (02) 9601061
Тел.: (02) 9601079
Факс: (02) 9625302
www.bosch.bg

Бракуване

С оглед опазване на околната среда електроинструментът, допълнителните приспособления и опаковката трябва да бъдат подложени на подходяща преработка за повторното използване на съдържащите се в тях суровини.

Не изхвърляйте електроинструменти при битовите отпадъци!

Само за страни от ЕС:

Съгласно Директивата на ЕС 2012/19/ЕС относно бракувани електрически и електронни устройства и утвърждаването ѝ като национален закон електроинструментите, които не могат да се използват повече, трябва да се събират отделно и да бъдат подлагани на подходяща преработка за оползотворяване на съдържащите се в тях вторични суровини.

Правата за изменения запазени.

Македонски**Безбедносни напомени****Општи напомени за безбедност за електричните апарати****⚠ ПРЕДУПРЕДУВАЊЕ Прочитајте ги сите напомени и упатства за**

безбедност. Грешките настанати како резултат од непридржување до безбедносните напомени и упатства може да предизвикаат електричен удар, пожар и/или тешки повреди.

Зачувајте ги безбедносните напомени и упатства за користење и за во иднина.

Поимот „електричен алат“ во напомените за безбедност се однесува на електрични апарати што користат струја (со струен кабел) и електрични апарати што користат батерии (без струен кабел).

Безбедност на работното место

- ▶ **Работниот простор секогаш нека биде чист и добро осветлен.** Неуредниот или неосветлен работен простор може да доведе до несреќи.
- ▶ **Не работете со електричниот апарат во околна каде постои опасност од експлозија, каде има запаливи течности, гас или прашина.** Електричните апарати создаваат искри, кои може да ја запалат правта или пареата.
- ▶ **Држете ги децата и другите лица подалеку за време на користењето на електричниот апарат.** Доколку нешто Ви го попречи вниманието, може да ја изгубите контролата над уредот.

Електрична безбедност

- ▶ **Приклучокот на електричниот апарат мора да одговара на приклучокот во ѕидната дозна.**

Приклучокот во никој случај не смее да се менува. Не употребувајте прекинувач со адаптер заедно со заземјениот електричен апарат. Неменувањето на прекинувачот и соодветните сидни дозни го намалуваат ризикот од електричен удар.

- ▶ **Избегнувајте физички контакт со заземјените површини на цевки, радијатори, шпорет и фрижидери.** Постои зголемен ризик од електричен удар, доколку Вашето тело е заземјено.
- ▶ **Електричните апарати држете ги подалеку од дожд и влага.** Навлегувањето на вода во електричниот апарат го зголемува ризикот од електричен удар.
- ▶ **Не го користете кабелот за друга намена, за да го носите електричниот апарат, за да го закачите или да го влечете приклучокот од сидната дозна. Држете го кабелот понастрана од топлина, масло, остри рабови или подвижните компоненти на уредот.** Оштетениот или свиткан кабел го зголемува ризикот за електричен удар.
- ▶ **Доколку со електричниот апарат работите на отворено, користете само продолжен кабел што е погоден за користење на надворешен простор.** Користењето на соодветен продолжен кабел на отворено го намалува ризикот од електричен удар.
- ▶ **Доколку користењето на електричниот апарат во влажна околина не може да се избегне, користете заштитен уред со диференцијална струја.** Употребата на заштитниот уред со диференцијална струја го намалува ризикот од електричен удар.

Безбедност на лица

- ▶ **Бидете внимателни како работите и разумно користете го електричниот апарат. Не користете електрични апарати, доколку сте уморни или под влијание на дрога, алкохол или лекови.** Еден момент на невнимание при употребата на електричниот апарат може да доведе до сериозни повреди.
- ▶ **Носете заштитна опрема и секогаш носете заштитни очила.** Носењето на заштитна опрема, како на пр. маска за прав, обувки за заштита од лизгање, заштитен шлем или заштита за слухот, во зависност од видот и примената на електричниот апарат, го намалува ризикот од повреди.
- ▶ **Избегнувајте неконтролирано користење на апаратите. Осигурете се, дека е исклучен електричниот апарат, пред да го приклучите на напојување со струја и/или на батерија, пред да го земете или носите.** Доколку при носењето на апаратот, сте го ставиле прстот на прекинувачот или сте го приклучиле уредот додека е вклучен на напојување со струја, ова може да предизвика несреќа.
- ▶ **Извадете ги алатите за подесување или клучевите за зашрафување, пред да го вклучите електричниот апарат.** Доколку има алат или клуч во некој од деловите на уредот што се вртат, ова може да доведе до повреди.
- ▶ **Избегнувајте абнормално држење на телото. Застанете во сигурна положба и постојано држете рамнотежа.** На тој начин ќе може подобро да го

контролирате електричниот апарат во неочекувани ситуации.

- ▶ **Носете соодветна облека. Не носете широка облека или накит.** Тргнете ја косата, облеката и ракувиците подалеку од подвижните делови. Лесната облека, накитот или долгата коса може да се зафатат од подвижните делови.
- ▶ **Доколку треба да се инсталираат уреди за вшмукување прав, осигурете се дека тие правилно се приклучени и прикладно се користат.** Користењето на вшмукувач за прав не ја намалува опасноста од прав.

Користење и ракување со електричниот апарат

- ▶ **Не го преоптоварувајте уредот. Користете го соодветниот електричен апарат за Вашата работа.** Со соодветниот електричен апарат ќе работите подобро и посигурно во зададениот домен на работа.
 - ▶ **Не користете го електричниот апарат, доколку има дефектен прекинувач.** Апаратот кој повеќе не може да се вклучи или исклучи, ја загрозува безбедноста и мора да се поправи.
 - ▶ **Извлекете го приклучокот од сидната дозна и/или извадете ја батеријата, пред да ги смените поставките на уредот, да ги замените деловите или да го тргнете настрана уредот.** Овие мерки за предупредување го спречуваат невнимателниот старт на електричниот уред.
 - ▶ **Чувајте ги подалеку од дофатот на деца електричните апарати кои не ги користите. Овој уред не смее да го користат лица кои не се запознаени со него или не ги имаат прочитано овие упатства.** Електричните апарати се опасни, доколку ги користат неискусни лица.
 - ▶ **Одржувајте ги грижливо електричните апарати. Проверете дали подвижните делови функционираат беспрекорно и не се заглавени, дали се скршени или оштетени, што може да ја попречи функцијата на електричниот апарат. Поправете ги оштетените делови пред користењето на уредот.** Многу несреќи својата причина ја имаат во лошо одржуваните електрични апарати.
 - ▶ **Алатот за сечење одржувајте го остар и чист.** Внимателно одржуваните алати за сечење со остри рабови за сечење помалку се заглавуваат и со нив полесно се работи.
 - ▶ **Користете ги електричните апарати, опремата, додатоците за алатите итн. во согласност со ова упатство. Притоа земете ги во обсир работните услови и дејноста што треба да се изврши.** Користењето на електрични апарати за друга употреба освен наведената може да доведе до опасни ситуации.
- #### Сервис
- ▶ **Поправката на Вашиот електричен апарат смее да биде извршена само од страна на квалификуван стручен персонал и само со користење на оригинални резервни делови.** Само на тој начин ќе бидете сигурни во безбедноста на електричниот апарат.

Безбедносни напомени за дупчалки

- ▶ **Носете заштита за слухот при ударното дупчење.**
Изложеноста на бучава може да влијае на губењето на слухот.
- ▶ **Користете ги дополнителни дршки, доколку се испорачани заедно со електричниот алат.** Губењето на контролата може да доведе до повреди.
- ▶ **Држете го уредот за изолираните површини на дршката, доколку извршувате работи, каде електричниот апарат може да најде на скриени струјни кабли или на сопствениот мрежен кабел.**
Контактот со кабли кои спроведуваат напон може да ги стави металните делови на уредот под напон и да доведе до електричен удар.
- ▶ **Користете соодветни уреди за пребарување, за да ги пронајдете скриените електрични кабли или консултирајте се со локалното претпријатие за снабдување со електрична енергија.** Контактот со електрични кабли може да доведе до пожар и електричен удар. Оштетувањето на гасоводот може да доведе до експлозија. Навлегувањето во водоводни цевки предизвикува оштетување или може да предизвика електричен удар.
- ▶ **Доколку се блокира алатот што се вметнува, исклучете го електричниот апарат. Бидете претпазливи со високите реакциски моменти, што може да предизвикаат повратен удар.** Алатот што се вметнува се блокира, доколку:
 - се преоптовари електричниот алат или
 - е накривен во однос на парчето што се обработува.
- ▶ **Цврсто држете го електричниот апарат.** При зацврстување и одвртување на шrafoви може да настанат краткотрајни високи реактивни моменти.
- ▶ **При работата, држете го електричниот апарат цврсто со двете дланки и застанете во сигурна положба.** Со електричниот апарат сигурно ќе управувате ако го држите со двете дланки.
- ▶ **Зацврстете го парчето што се обработува.** Доколку го зацврстите со уред за затегнување или менгеме, тогаш парчето што се обработува се држи поцврсто отколку со Вашата рака.
- ▶ **Почекајте додека електричниот апарат сосема не прекине со работа, пред да го тргнете настрана.** Алатот што се вметнува може да се блокира и да доведе до губење контрола над уредот.

Опис на производот и моќноста

Прочитајте ги сите напомени и упатства за безбедност. Грешките настанати како резултат од непридржување до безбедносните напомени и упатства може да предизвикаат електричен удар, пожар и/или тешки повреди.

Употреба со соодветна намена

Електричниот алат е наменет за ударно дупчење во цигли, бетон и камен, како и за дупчење во дрво, метал, керамика и пластика. Електричните апарати со електронска регулација и тек лево/десно се исто така погодни за одвртување и сечење навои.

Илустрација на компоненти

Нумерирањето на сликите со компоненти се однесува на приказот на електричните апарати на графичката страница.

- 1 Граничник за длабочина*
- 2 Брзозатегачка глава
- 3 Копче за подесување на граничникот за длабочина*
- 4 Прекинувач „Дупчење/ударно дупчење“
- 5 Вртливо копче за електронско бирање на бројот на вртежи (PSB 750 RCE/PSB 7500 RCE/PSB 750 RCA)
- 6 Копче за фиксирање на прекинувачот за вклучување/исклучување
- 7 Прекинувач за менување на правецот на вртење
- 8 Прекинувач за вклучување/исклучување
- 9 Дополнителна дршка (изолирана површина на дршката)*
- 10 Пеперутка-завртка за подесување на дополнителната дршка*
- 11 Уред за вшмукување со контејнер за прав*
- 12 Контејнер за прав*
- 13 Приказ на нивото на наполнетост на контејнерот за прав*
- 14 Копче за контрола на бројот на вртежи (PSB 650 RE/PSB 680 RE/PSB 6500 RE/PSB 6200 RE/PSB 650 RA)
- 15 Рачка (изолирана површина на дршката)
- 16 Копче за отклучување на контејнерот за прав*
- 17 Филтер (Microfilter System)*
- 18 Гумен дихтунг за контејнерот за прав*
- 19 Прстен за заштита од прав*
- 20 Копче за отклучување на уредот за вшмукување*
- 21 Држачи за уредот за вшмукување*
- 22 Затворац за контејнерот за прав*
- 23 Универзален држач за битови*
- 24 Бит за одвртувач/зашрафувач*
- 25 Копче за блокирање на вретеното (PSB 650 RE/PSB 680 RE/PSB 6500 RE/PSB 6200 RE/PSB 650 RA)
- 26 Инбус клуч**

*Опишаната опрема прикажана на сликите не е дел од стандардниот обем на испорака. Комплетната опрема може да ја најдете во нашата Програма за опрема.

**комерцијално (не е содржано во обемот на испорака)

Технички податоци

Вибрациони дупчалки		PSB 650 RE PSB 6500 RE PSB 6200 RE	PSB 680 RE	PSB 650 RA	PSB 750 RCE PSB 7500 RCE	PSB 750 RCA
Број на дел/артикл		3 603 A28 0..	3 603 A28 0..	3 603 A28 0..	3 603 A28 5..	3 603 A28 5..
Номинална јачина	W	650	680	650	750	750
Излезна моќ	W	338	338	338	400	400
Број на празни вртежи	min ⁻¹	50 – 3000	50 – 3000	50 – 3000	50 – 3000	50 – 3000
Номинален број на вртежи	min ⁻¹	1690	1690	1690	1750	1750
Број на удари	min ⁻¹	48000	48000	48000	48000	48000
Номинален вртежен момент	Nm	1,7	1,7	1,7	1,9	1,9
Вртежен момент при макс. излезна сила	Nm	9	9	9	10	10
Одредување на број на вртежи		●	●	●	●	●
Константна електроника		–	–	–	●	●
Тек десно/лево		●	●	●	●	●
Вшмукувач за прав		–	–	●	–	●
Целосно автоматска блокада на вретеното (Auto-Lock)		–	–	–	●	●
Дијаметар на грлото на вретеното	мм	43	43	43	43	43
макс. дупка Ø						
– Бетон	мм	14	14	14	14	14
– Челик	мм	12	12	12	12	12
– Дрво	мм	30	30	30	30	30
– со монтиран уред за вшмукување	мм	13	13	13	13	13
Затегање на главата	мм	1,5 – 13	1,5 – 13	1,5 – 13	1,5 – 13	1,5 – 13
Тежина согласно ЕРТА-Procedure 01/2003						
– со уред за вшмукување	кг	–	–	1,9	–	2,0
– без уред за вшмукување	кг	1,7	1,7	–	1,8	–
Класа на заштита		□/II	□/II	□/II	□/II	□/II

Податоците важат за номинален напон [U] од 230 волти. Овие податоци може да отстапуваат при различни напони, во зависност од изведбата во односната земја.

Информации за бучава/вибрации

		PSB 650 RE PSB 680 RE PSB 6500 RE PSB 6200 RE PSB 650 RA	PSB 750 RCE PSB 7500 RCE PSB 750 RCA
Вредностите на емисија на бучава одредени во согласност со EN 60745-2-1.			
Нивото на звук на уредот, оценето со А, типично изнесува			
Ниво на звучен притисок	dB(A)	97	100
Ниво на звучна јачина	dB(A)	108	111
Несигурност К	dB	3	3

Носете заштита за слухот!

78 | Македонски

	PSB 650 RE PSB 680 RE PSB 6500 RE PSB 6200 RE PSB 650 RA	PSB 750 RCE PSB 7500 RCE PSB 750 RCA
Вкупните вредности на вибрации a_h (векторски збор на трите насоки) и несигурност K дадени се во согласност со EN 60745:		
Дупчење во метал:		
a_h	m/s ²	4,5
K	m/s ²	1,5
Ударно дупчење:		
a_h	m/s ²	35
K	m/s ²	3,5
Зашрафување/отшрафување:		
a_h	m/s ²	< 2,5
K	m/s ²	1,5
Сечење на навои:		
a_h	m/s ²	< 2,5
K	m/s ²	1,5

Нивото на вибрации наведено во овие упатства е измерено со нормирана постапка според EN 60745 и може да се користи за меѓусебна споредба на електричните апарати. Исто така може да се прилагоди за предвремена процена на оптоварувањето со вибрации. Наведеното ниво на вибрации е за основната примена на електричниот апарат. Доколку електричниот апарат се користи за други примени, со различна опрема, алатот што се вметнува отстапува од нормите или недоволно се одржува, може да отстапува нивото на вибрации. Ова може значително да го зголеми оптоварувањето со вибрации во периодот на целокупното работење. За прецизно одредување на оптоварувањето со вибрации, треба да се земе во обзир и периодот во кој уредот е исклучен или едвај работи, а не во моментот кога е во употреба. Ова може значително да го намали оптоварувањето со вибрации во периодот на целокупното работење.

Утврдете ги дополнителните мерки за безбедност за заштита на корисникот од влијанието на вибрациите, како на пр.: одржувајте ги внимателно електричните апарати и алатот за вметнување, одржувајте ја топлината на дланките, организирајте го текот на работата.



Изјава за сообразност

Изјавуваме на сопствена одговорност, дека производот опишан во „Технички податоци“ соодветствува на сите применливи одредби од директивите 2011/65/EU, 2014/30/EU, 2006/42/EC вклучително нивните измени и е сообразен со следните норми: EN 60745-1, EN 60745-2-1.

Техничка документација (2006/42/EC) при:
Robert Bosch GmbH, PT/ETM9,
70764 Leinfelden-Echterdingen, GERMANY

Henk Becker
Executive Vice President
Engineering

Helmut Heinzlmann
Head of Product Certification
PT/ETM9

PPa.
 i. V. 

Robert Bosch GmbH, Power Tools Division
70764 Leinfelden-Echterdingen, GERMANY
13.10.2014

Монтажа

► **Пред било каква интервенција на електричниот апарат, извлечете го струјниот приклучок од сидната дозна.**

Вшмукувач за прав (PSB 650 RA/PSB 750 RCA) (види ги сликите А - F)

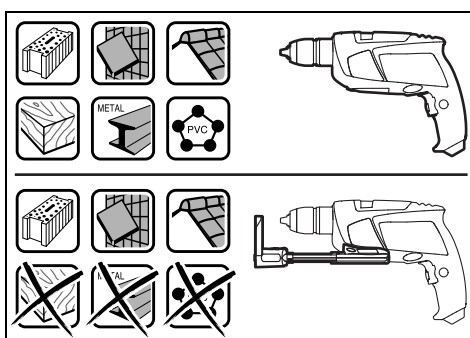
► Правта од материјалите како на пр. слоеви боја, некои видови дрво, минерали и метал може да биде штетна по здравјето. Допирањето или вдишувањето на таквата прав може да предизвика алергиски реакции и/или заболувања на дишните патишта на корисникот или лицата во околината.

Одредени честички прав како на пр. прав од даб или бука важат како канцерогени, особено доколку се во комбинација со дополнителни супстанции (хромат, средства за заштита на дрво). Материјалите што содржат азбест може да бидат обработувани само од страна на стручни лица.

- Затоа, доколку е возможно, користете соодветен вшмукувач за прав за материјалот што се обработува.
- Погрижете се за добра проветреност на работното место.
- Се препорачува носење на маска за заштита при вдишувањето со класа на филтер P2.

Внимавајте на важечките прописи на Вашата земја за материјалот кој го обработувате.

- ▶ **Избегнувајте собирање прав на работното место.** Правта лесно може да се запали.
- ▶ **Уредот за вшмукување користете го само при обработка на бетон, цигли и сиден камен.** Дрвените или пластични струготини може да доведат до запушување.
- ▶ **Внимание, постои опасност од пожар! Не обработувајте метални материјали со монтиран уред за вшмукување.** Жешките метални струготини може да ги запалат деловите на уредот за вшмукување.



За да се одржи оптималниот резултат од вшмукувањето, ве молиме внимавајте на следниве напомени:

- Внимавајте, уредот за вшмукување да лежи рамно на делот што се обработува, одн. на сидот. Притоа истовремено се олеснува правоаголното дупчење.
- При употребата на уредот за вшмукување секогаш работете со максимален број на вртежи.
- По постигнување на саканата длабочина на дупчење, најпрво извлечете ја дупчалката од издупчената дупка и исклучете ја ударната дупчалка.
- Уредот за вшмукување користете го само со монтиран филтер **17**, бидејќи во друг случај правта/струготините може да навлезат во внатрешноста на електричниот алат.
- Редовно проверувајте ја состојбата на филтерот **17**. Доколку филтерот се оштети, веднаш заменете го.
- Особено при работење со голем дијаметар на дупчење, прстенот за заштита од прав **19** може да се изаби. Доколку се оштети, заменете го.

Поставување на уредот за вшмукување (види слика А)

Ведете го уредот за вшмукување **11** од напред на долната страна на ударната дупчалка. Внимавајте, уредот за вшмукување **11** да легне рамно на кукиштето и да се фиксира.

Чистење на уредот за вшмукување (види слики В – Д)

Контејнерот за прав **12** е доволен за околу 10 дупчења со дијаметар од 10 мм.

Доколку ефектот на вшмукување се намали или доколку приказот за наполнетост **13** покажува целосно наполнето, контејнерот за прав **12** мора да се испразни. Притоа

притиснете на избраздената површина на копчето за отклучување **16** и извадете го контејнерот за прав **12**.

Испразнете го и исчистете го контејнерот за прав **12**. исчистете го филтерот **17** така што ќе тропнете со него на некоја површина.

Проверете дали е оштетен филтерот **17** и доколку е, заменете го.

Притиснете на држачите на филтерот **17** и извлечете го. Заменете го филтерот **17** заедно со држачот. При мesteњето на држачот, внимавајте да биде вметнат гумениот дихтунг **18**.

Повторно наместете го контејнерот за прав **12** и за да го фиксирате притиснете на мазната површина на копчето за отклучување **16**.

Вадење на уредот за вшмукување (види слика Е)

За демонирање на уредот за вшмукување **11** притиснете на копчето за отклучување **20** и извлечете го уредот за вшмукување **11** напред.

Складирање на уредот за вшмукување (види слика Ф)

За складирање на уредот за вшмукување **11** во куфер, извадете го уредот за вшмукување **11** склопете го и наместете ги држачите **21**.

Поставете го затвораот **22** или испразнете го контејнерот за прав **12**, пред да го складираете уредот за вшмукување.

Дополнителна дршка

- ▶ **Користете го вашиот електричен апарат само со дополнителна дршка 9.**

- ▶ **Пред да извршите било што, проверете дали е зацврстена пеперутка-завртката 10.** Губењето на контролата може да доведе до повреди.

Дополнителната дршка **9** може да ја вртите по желба, за да си овозможите безбедна и неуморна работа.

Вртете ја пеперутка-завртката за подесување на дополнителната дршка **10** во правец спротивен на стрелките од часовникот и свртете ја дополнителната дршка **9** во саканата позиција. Потоа свртете ја пеперутка-завртката **10** повторно во правец на стрелките на часовникот.

Подесување на длабочина на дупчење (види слика Г)

Со граничникот за длабочина **1** може да се утврди длабочината на дупчење **X**.

Притиснете го копчето за подесување на граничникот за длабочина **3** и поставете го граничникот за длабочина во дополнителната дршка **9**.

Избраздениот дел на граничникот за длабочина **1** мора да покажува надолу.

Извлечете го граничникот за длабочина до тој степен, да одговара на растојанието на саканата длабочина на дупчење меѓу врвот на дупчалката и врвот на граничникот за длабочина **X**.

Замена на алатот**Брзозатезна глава за дупчење (PSB 750 RCE / PSB 7500 RCE / PSB 750 RCA) (види слика H)**

Доколку прекинувачот за вклучување/исклучување **8** не е притиснат, вретеното за дупчење ќе се фиксира. Ова овозможува брзо, лесно и едноставно менување на алатот што се вметнува во главата за дупчење.

Отворете ја брзозатезната глава за дупчење **2** со вртење во правец **1**, додека не се стави алатот. Вметнете го алатот.

Чаурата на брзозатезната глава **2** свртете ја цврсто ја во правец **2**, додека целосно не се заклучи. Со тоа, главата автоматски се заклучува.

Блокадата се отклучува, откако ќе ја свртите чаурата во спротивен правец за да го извадите алатот.

Брзозатезна глава за дупчење (PSB 650 RE / PSB 680 RE / PSB 6500 RE / PSB 6200 RE / PSB 650 RA) (види слика I)

- ▶ **Притиснете го копчето за фиксирање на вретеното 25 само доколку електричниот алат е во состојба на мирување.**

Со притискање на копчето за фиксирање на вретеното **25** вретеното за дупчење ќе се фиксира. Ова овозможува брзо, лесно и едноставно менување на алатот за вметнување во главата за дупчење.

Отворете ја брзозатезната глава за дупчење **2** со вртење во правец **1**, додека не се стави алатот. Вметнете го алатот.

Чаурата на брзозатезната глава **2** свртете ја цврсто ја во правец **2**, додека целосно не се заклучи. Со тоа, главата автоматски се заклучува.

Блокадата се отклучува, откако ќе ја свртите чаурата во спротивен правец за да го извадите алатот.

Алати за зашрафување

При користење на битови за одвртувачот **24** секогаш треба да користите универзален држач за битови **23**. Користете само битови што се соодветни на главата за зашрафување.

Поставувајте го прекинувачот **4** „Дупчење/ударно дупчење“ секогаш на ознаката „Дупчење“, доколку одвртувате.

Менување на главата за дупчење (PSB 750 RCE / PSB 7500 RCE / PSB 750 RCA)**Демонтирање на главата за дупчење (види слика J)**

Клучот со внатрешна шестаголна глава **26** со кратко вратило зацврстете го во брзозатезната глава за дупчење **2**.

Поставете го електричниот алат на стабилна подлога, на пр. на работна клупа. Држете го цврсто електричниот алат и олабавете ја брзозатезната глава за дупчење **2** со вртење на клучот со внатрешна шестаголна глава **26** во правец **1**. Доколку брзозатезната глава за дупчење е јако зацврстена, ќе ја олабавите со лесен удар на долгото вретено на клучот со внатрешна шестаголна глава **26**.

Извадете го клучот со внатрешна шестаголна глава од брзозатезната глава за дупчење и целосно зацврстете ја брзозатезната глава за дупчење.

Монтирање на главата за дупчење (види слика K)

Монтажата на брзозатезната глава за дупчење ќе ја извршите по обратен редослед.



Главата за дупчење мора да биде зацврстена со вртежен момент со затегање од 25 – 35 Nm.

Менување на главата за дупчење (PSB 650 RE / PSB 680 RE / PSB 6500 RE / PSB 6200 RE / PSB 650 RA)**Демонтирање на главата за дупчење (види слика L)**

Клучот со внатрешна шестаголна глава **26** со кратко вратило зацврстете го во брзозатезната глава за дупчење **2**.

Поставете го електричниот алат на стабилна подлога, на пр. на работна клупа. Држете го цврсто електричниот алат, притиснете го копчето за фиксирање на вретеното **25** и олабавете ја брзозатезната глава за дупчење **2** со вртење на клучот со внатрешна шестаголна глава **26** во правец **1**. Доколку брзозатезната глава за дупчење е јако зацврстена, ќе ја олабавите со лесен удар на долгото вретено на клучот со внатрешна шестаголна глава **26**. Извадете го клучот со внатрешна шестаголна глава од брзозатезната глава за дупчење и целосно зацврстете ја брзозатезната глава за дупчење.

Монтирање на главата за дупчење (види слика M)

Монтажата на брзозатезната глава за дупчење ќе ја извршите по обратен редослед.



Главата за дупчење мора да биде зацврстена со вртежен момент со затегање од 25 – 35 Nm.

Употреба**Ставање во употреба**

- ▶ **Внимавајте на електричниот напон! Напонот на изворот на струја мора да одговара на оној кој е наведен на спецификационата плочка на електричниот уред. Електричните апарати означени со 230 волти исто така може да се користат и на 220 волти.**

Поставете го правецот на вртење (види ги сликите N – O)

Со прекинувачот за менување на правецот за вртење **7** може да го промените правецот на вртење на електричниот апарат. Доколку прекинувачот за вклучување/исклучување **8** е притиснат ова не е возможно.

Тек на десно: За дупчење и зашрафување на шrafoви притиснете го прекинувачот за менување на правец на вртење **7** на лево до крај.

Тек на лево: За одвртување одн. отшрафување на шrafoви и мутери притиснете го прекинувачот за менување на правецот на вртење **7** на десно до крај.

Подесување на начинот на работа**Дупчење и одвртување**

Поставете го прекинувачот **4** на ознаката „Дупчење“.

**Ударно дупчење**

Поставете го прекинувачот **4** на ознаката „Ударно дупчење“.

Прекинувачот **4** ќе се вклопи и може да се активира и додека работи моторот.

Вклучување/исклучување

За **ставање во употреба** на електричниот апарат притиснете го прекинувачот за вклучување/исклучување **8** и држете го притиснат.

За **Фиксирање** на притиснатиот прекинувач за вклучување/исклучување **8** притиснете го копчето за фиксирање **6**.

За да го **исклучите** електричниот апарат, ослободете го прекинувачот за вклучување/исклучување **8** одн. доколку тој е блокиран со копчето за фиксирање **6**, кратко притиснете го прекинувачот за вклучување/исклучување **8** и потоа ослободете го.

За да се заштеди енергија, вклучувајте го електричниот алат само доколку го користите.

Подесување на бројот на вртежи/удари

Бројот на вртежите/ударите на вклучениот електричен апарат може да го регулирате бесстепенно, во зависност од тоа колку подалеку ќе го притиснете прекинувачот за вклучување/исклучување **8**.

Со нежно притискање на прекинувачот за вклучување/исклучување **8** се постигнуваат мал број на вртежи/удари. Со зголемување на притисокот се зголемува и бројот на вртежи/удари.

Бирање на бројот на вртежи/удари (PSB 650 RE/PSB 680 RE/PSB 6500 RE/PSB 6200 RE/PSB 650 RA)

Со вртливото копче за подесување на бројот на вртежи **14** може да го изберете потребниот број на вртежи/удари и за време на користењето на апаратот.

Неопходниот број на вртежи/удари зависи од материјалот и работните услови и може да се одреди со практична примена.

Електронско бирање на вртежи (PSB 750 RCE/PSB 7500 RCE/PSB 750 RCA)

Со вртливото копче за подесување на бројот на вртежи **5** може да го изберете потребниот број на вртежи/удари и за време на користењето на апаратот.

Неопходниот број на вртежи/удари зависи од материјалот и работните услови и може да се одреди со практична примена.



За работа со мал број на вртежи.

За работа со максимален број на вртежи.

**Совети при работењето**

- ▶ **Пред било каква интервенција на електричниот апарат, извлекете го струјниот приклучок од сидната дозна.**
- ▶ **Електричниот апарат ставете го на мутерот/шрафот само доколку е исклучен.** Доколку апаратот е вклучен и се врти, тој може да се преврти и падне.

По долготрајна работа со мал број на вртежи, за да го оладите електричниот апарат оставете го да се врти во празен од околу 3 минути со максимален број на вртежи.

Одржување и сервис**Одржување и чистење**

- ▶ **Пред било каква интервенција на електричниот апарат, извлекете го струјниот приклучок од сидната дозна.**
- ▶ **Одржувајте ја чистотата на електричниот апарат и отворите за проветрување, за да може добро и безбедно да работите.**

Доколку е потребно користење на приклучен кабел, тогаш набавете го од Bosch или специјализирана продавница за Bosch-електрични апарати, за да го избегнете загрозувањето на безбедноста.

Сервисна служба и совети при користење

За сите прашања и нарачки на резервни делови, Ве молиме наведете го 10-цифрениот број од спецификационата плочка на уредот.

Сервисната служба ќе одговори на Вашите прашања во врска со поправката и одржувањето на Вашиот производ како и резервните делови. Експлозивен цртеж и информации за резервни делови ќе најдете на:

www.bosch-pt.com

Тимот за советување при користење на Bosch ќе ви помогне доколку имате прашања за нашите производи и опрема.

Македонија

Д.Д.Електрис
Сава Ковачевик 47Њ, број 3
1000 Скопје
Е-пошта: dimce.dimcev@servis-bosch.mk
Интернет: www.servis-bosch.mk
Тел./факс: 02/ 246 76 10
Моб.: 070 595 888

Отстранување

Електричните апарати, опремата и амбалажите треба да се отстранат на еколошки прифатлив начин.

Не ги фрлајте електричните апарати во домашната канта за ѓубре!

82 | Srpski

Само за земљи во рамки на ЕУ

Според Европската регулатива 2012/19/EU за електрични и електронски уреди и нивна национална употреба, електричните апарати што се вон употреба мора одделно да се собираат и да се рециклираат на еколошки прифатлив начин.

Се задржува правото на промена.

Srpski

Uputstva o sigurnosti

Opšta upozorenja za električne alate

⚠ UPOZORENJE Čitajte sva upozorenja i uputstva.

Propusti kod pridržavanja upozorenja i uputstava mogu imati za posledicu električni udar, požar i/ili teške povrede.

Čuvajte sva upozorenja i uputstva za budućnost.

Pojam upotrebljen u upozorenjima „električni alat“ odnosi se na električne alate sa radom na mreži (sa mrežnim kablom) i na električne alate sa radom na akumulator (bez mrežnog kabla).

Sigurnost na radnom mestu

- ▶ **Držite Vaše radno područje čisto i dobro osvetljeno.** Nered ili neosvetljena radna područja mogu voditi nesrećama.
- ▶ **Ne radite sa električnim alatom u okolini ugroženoj eksplozijom, u kojoj se nalaze zapaljive tečnosti, gasovi ili prašine.** Električni alati prave varnice koje mogu zapaliti prašinu ili isparenja.
- ▶ **Držite podalje decu i druge osobe za vreme korišćenja električnog alata.** Prilikom rada možete izgubiti kontrolu nad aparatom.

Električna sigurnost

- ▶ **Priključni utikač električnog alata mora odgovarati utičnici. Utikač nesme nikako da se menja. Ne upotrebljavajte adaptere utikača zajedno sa električnim alatima zaštićenim uzemljenjem.** Ne promenjeni utikači i odgovarajuće utičnice smanjuju rizik električnog udara.
- ▶ **Izbegavajte kontakt telom sa uzemljenim površinama kao cevi, grejanja, šporet i rashladni ormani.** Postoji povećani rizik od električnog udara ako je Vaše telo uzemljeno.
- ▶ **Držite aparat što dalje od kiše ili vlage.** Prodor vode u električni alat povećava rizik od električnog udara.
- ▶ **Ne nosite električni alat za kabl, ne vešajte ga ili ne izvlačite ga iz utičnice. Držite kabl dalje od vreline, ulja, oštarih ivica ili delova aparata koji se pokreću.** Oštećeni ili uvrnuti kablovi povećavaju rizik električnog udara.

- ▶ **Ako sa električnim alatom radite u prirodi, upotrebljavajte samo produžne kablove koji su pogodni za spoljnu upotrebu.** Upotreba produžnog kabla uzemljenog za spoljnu upotrebu smanjuje rizik od električnog udara.
- ▶ **Ako rad električnog alata ne može da se izbegne u vlažnoj okolini, koristite prekidač strujne zaštite pri kvaru.** Upotreba prekidača strujne zaštite pri kvaru smanjuje rizik od električnog udara.

Sigurnost osoblja

- ▶ **Budite pažljivi, pazite na to, šta radite i idite razumno na posao sa Vašim električnim alatom. Ne koristite električni alat ako ste umorni ili pod uticajem droge, alkohola ili lekova.** Momenat nepažnje kod upotrebe električnog alata može voditi ozbiljnim povredama.
- ▶ **Nosite ličnu zaštitnu opremu i uvek zaštitne naočare.** Nošenje lične zaštitne opreme, kao maske za prašinu, sigurnosne cipele koje ne kliču, zaštitni šlem ili zaštitu za sluh, zavisno od vrste i upotrebe električnog alata, smanjuju rizik od povreda.
- ▶ **Izbegavajte nenamerno puštanje u rad. Uverite se da je električni alat isključen, pre nego što ga priključite na struju i/ili na akumulator, uzmete ga ili nosite.** Ako prilikom nošenja električnog alata držite prst na prekidaču ili aparat uključen priključujete na struju, može ovo voditi nesrećama.
- ▶ **Uklonite alate za podešavanje ili ključeve za zavrtnje, pre nego što uključite električni alat.** Neki alat ili ključ koji se nalazi u rotirajućem delu aparata, može voditi nesrećama.
- ▶ **Izbegavajte nenormalno držanje tela. Pobrinite se uvek da stabilno stojite i održavajte u svako doba ravnotežu.** Na taj način možete bolje kontrolisati električni alat u neočekivanim situacijama.
- ▶ **Nosite pogodnu odeću. Ne nosite široku odeću ili nakit. Držite kosu, odeću i rukavice dalje od pokretnih delova.** Opušteno odelo, dugu kosu ili nakit mogu zahvatiti rotirajući delovi.
- ▶ **Ako mogu da se montiraju uredjaji za usisavanje i skupljanje prašine, uverite se da li su priključeni i upotrebljeni kako treba.** Upotreba usisavanja prašine može smanjiti opasnosti od prašine.

Brižljiva upotreba i ophodjenje sa električnim alatima

- ▶ **Ne preopterećujte aparat. Upotrebljavajte za Vaš posao električni alat odredjen za to.** Sa odgovarajućim električnim alatom radite bolje i sigurnije u navedenom području rada.
- ▶ **Ne koristite nikakav električni alat čiji je prekidač u kvaru.** Električni alat koji se ne može više uključiti ili isključiti, je opasan i mora se popraviti.
- ▶ **Izvcite utikač iz utičnice i/ili uklonite akumulator pre nego što preduzmete podešavanja na aparatu, promenu delova pribora ili ostavite aparat.** Ova mera opreza sprečava nenameran start električnog alata.
- ▶ **Čuvajte nekorišćene električne alate izvan dometa dece. Ne dozvoljavajte korišćenje aparata osobama**

koje ne poznaju aparat ili nisu pročitale ova uputstva. Električni alati su opasni, kada ih koriste neiskusne osobe.

- ▶ **Održavajte brižljivo električni alat. Kontrolišite da li pokretni delovi aparata besprekorno funkcionišu i ne „lepe“, da li su delovi polomljeni ili su tako oštećeni da je oštećena funkcija električnog alata. Popravite ove oštećene delove pre upotrebe.** Mnoge nesreće imaju svoje uzroke u loše održanim električnim alatima.
- ▶ **Održavajte alate za sečenja oštre i čiste.** Brižljivo održavani alati za sečenja sa oštrim ivicama manje „slepljuju“ i lakše se vode.
- ▶ **Upotrebljavajte električni alat, pribor, alate koji se umeću itd. prema ovim uputstvima. Obratite pažnju pritom na uslove rada i posao koji morate obaviti.** Upotreba električnih alata za druge namene koje nisu predviđene, može voditi opasnim situacijama.

Servisi

- ▶ **Neka Vam Vaš električni alat popravlja samo kvalifikovano osoblje i samo sa originalnim rezervnim delovima.** Tako se obezbeđuje, da ostane sačuvana sigurnost aparata.

Sigurnosna uputstva za bušilice

- ▶ **Nosite zaštitu za sluh pri bušenju sa udarcima.** Delovanje galame može uticati na gubitak sluha.
- ▶ **Koristite dodatne drške, kada su one isporučene sa električnim alatom.** Gubitak kontrole može uticati na povredu.
- ▶ **Držite uređaj za izolovane površine drške, ako izvodite radove pri kojima upotrebljeni alat može da naiđe skrivene vodove električne struje ili sopstveni mrežni kabl.** Kontakt sa vodom koji provodi napon može da stavi pod napon i metalne delove uređaja i da dovede do električnog udara.
- ▶ **Upotrebljavajte pogodne aparate za potragu, da bi našli skrivene vodove snabdevanja, ili pozovite mesno društvo za snabdevanje.** Kontakt sa električnim vodovima može voditi požaru i električnom udaru. Oštećenja gasovoda mogu voditi eksploziji. Prodiranje u vod sa vodom prouzrokuje oštećenja predmeta ili može prouzrokovati električni udar.
- ▶ **Odmah isključite električni alat, ako električni alat blokira. Da li ste pazili na visoke reakcione momente, koji prouzrokuju povratan udarac.** Upotrebljeni alat blokira ako:
 - je električni alat preopterećen ili
 - ako se iskosi u radnom komadu koji se obrađuje.
- ▶ **Dobro i čvrsto držite električni alat.** Kod stezanja i odvrtnja zavrtanja mogu na kratko nastati visoki reakcioni momenti.
- ▶ **Držite čvrsto električni alat prilikom rada sa obe ruke i pobrinite se da sigurno stojite.** Električni alat se sigurnije vodi sa obe ruke.
- ▶ **Obezbedite radni komad.** Radni komad kojeg čvrsto držite zatezni uređaji ili stega sigurnije se drži nego sa Vašom rukom.

- ▶ **Sačekajte da se električni alat umiri, pre nego što ga ostavite.** Upotrebljeni alat se može zakačiti i gubitkom kontrole voditi preko električnog alata.

Opis proizvoda i rada



Čitajte sva upozorenja i uputstva. Propusti kod pridržavanja upozorenja i uputstava mogu imati za posledicu električni udar, požar i/ili teške povrede.

Upotreba prema svrsi

Aparat je određen za bušenje sa udarcima u opeci, betonu i kamenu, kao i za bušenje u drvetu, metalu, keramici i plastici. Aparati sa elektronskom regulacijom i desnim i levim smerom su takodje pogodni za bušenje i rezanje navoja.

Komponente sa slike

Označavanje brojevima komponenti sa slika odnosi se na prikaz električnog alata na grafičkoj strani.

- 1 Graničnik za dubinu*
- 2 Stezna glava sa brzim stezanjem
- 3 Dugme za podešavanje dubinskog graničnika *
- 4 Preklopnik „bušenje/bušenje sa udarcima“
- 5 Toččić za podešavanje elektronsko biranje broja obrtaja (PSB 750 RCE/PSB 7500 RCE/PSB 750 RCA)
- 6 Taster za fiksiranje prekidača za uključivanje-isključivanje
- 7 Preklopnik smera okretanja
- 8 Prekidač za uključivanje-isključivanje
- 9 Dodatna drška (izolovana površina za prihvat) *
- 10 Leptir zavrtanj za podešavanje dodatne drške *
- 11 Uređaj za usisavanje sa rezervoarom za prašinu *
- 12 Rezervar za prašinu *
- 13 Pokazivač nivoa punjenja rezervoara za prašinu *
- 14 Toččić za podešavanje broja obrtaja (PSB 650 RE/PSB 680 RE/PSB 6500 RE/PSB 6200 RE/PSB 650 RA)
- 15 Drška (izolovana površina za prihvat)
- 16 Taster za deblokadu za rezervoar za prašinu *
- 17 Filterski element (Microfilter System) *
- 18 Gumeni zaptivač za rezervoar za prašinu *
- 19 Prsten za zaštitu od prašine *
- 20 Taster za deblokadu za uređaj za usisavanje *
- 21 Spojnice za uređaj za usisavanje *
- 22 Zatravač za rezervoar za prašinu *
- 23 Univerzalni dršač umetka *
- 24 Umetak uvrtiča *
- 25 Taster za blokadu vretena (PSB 650 RE/PSB 680 RE/PSB 6500 RE/PSB 6200 RE/PSB 650 RA)
- 26 Imbus ključ **

*Prikazani ili opisani pribor ne spada u standardno pakovanje. Kompletni pribor možete da nađete u našem programu pribora.
**nalazi se u trgovini (nije u obimu isporuke)

84 | Srpski

Tehnički podaci

Bušilica sa udarcima	PSB 650 RE		PSB 680 RE		PSB 650 RA		PSB 750 RCE		PSB 750 RCA	
	PSB 6500 RE		PSB 6200 RE				PSB 7500 RCE			
Broj predmeta		3 603 A28 0..	3 603 A28 0..	3 603 A28 0..	3 603 A28 0..	3 603 A28 5..	3 603 A28 5..	3 603 A28 5..	3 603 A28 5..	3 603 A28 5..
Nominalna primljena snaga	W	650	680	650	650	750	750	750	750	750
Predana snaga	W	338	338	338	338	400	400	400	400	400
Broj obrtaja na prazno	min ⁻¹	50 – 3000	50 – 3000	50 – 3000	50 – 3000	50 – 3000	50 – 3000	50 – 3000	50 – 3000	50 – 3000
Nominalni broj obrtaja	min ⁻¹	1690	1690	1690	1690	1750	1750	1750	1750	1750
Broj udaraca	min ⁻¹	48000	48000	48000	48000	48000	48000	48000	48000	48000
Nominalni obrtni moment	Nm	1,7	1,7	1,7	1,7	1,9	1,9	1,9	1,9	1,9
Obrtni momenat pri maks. predajnom snagom	Nm	9	9	9	9	10	10	10	10	10
Biranje broja obrtaja		●	●	●	●	●	●	●	●	●
Konstantna elektronika		–	–	–	–	●	●	●	●	●
Desni-levi smer		●	●	●	●	●	●	●	●	●
Usisavanje prašine		–	–	●	●	–	–	–	–	–
Potpuno automatska blokada vretena (Auto-Lock)		–	–	–	–	●	●	●	●	●
Vrat vretena-Ø	mm	43	43	43	43	43	43	43	43	43
max. bušenje-Ø										
– Beton	mm	14	14	14	14	14	14	14	14	14
– Čelik	mm	12	12	12	12	12	12	12	12	12
– Drvo	mm	30	30	30	30	30	30	30	30	30
– sa montiranom usisnom napravom	mm	13	13	13	13	13	13	13	13	13
Područje zatezanja stezne glave	mm	1,5 – 13	1,5 – 13	1,5 – 13	1,5 – 13	1,5 – 13	1,5 – 13	1,5 – 13	1,5 – 13	1,5 – 13
Težina prema EPTA-Procedure 01/2003										
– sa uređajem za usisavanje	kg	–	–	1,9	–	–	–	–	–	2,0
– bez uređaja za usisavanje	kg	1,7	1,7	–	–	1,8	–	–	–	–
Klasa zaštite		□/II	□/II	□/II	□/II	□/II	□/II	□/II	□/II	□/II

Podaci važe za nominalne napone [U] od 230 V. Kod napona koji odstupaju i izvođenja specifičnih za zemlje mogu ovi podaci varirati.

Informacije o šumovima/vibracijama

	PSB 650 RE		PSB 680 RE		PSB 650 RA		PSB 750 RCE		PSB 750 RCA	
	PSB 6500 RE		PSB 6200 RE				PSB 7500 RCE		PSB 7500 RCA	
Vrednosti emisije šumova se određuju u skladu sa EN 60745-2-1.										
A-vrednovan nivo šumova uređaja iznosi tipično										
Nivo zbučnog pritiska					dB(A)	97		100		
Nivo snage zvuka					dB(A)	108		111		
Nesigurnost K					dB	3		3		
Nosite zaštitu za sluh!										

Srpski | 85

	PSB 650 RE PSB 680 RE PSB 6500 RE PSB 6200 RE PSB 650 RA	PSB 750 RCE PSB 7500 RCE PSB 750 RCA
Ukupne vrednosti vibracija a_h (zbir vektora tri pravca) i nesigurnost K su dobijeni prema EN 60745:		
Bušenje u metalu:		
a_h	m/s ²	4,5
K	m/s ²	1,5
Bušenje sa udarcima u betonu:		
a_h	m/s ²	35
K	m/s ²	3,5
Zavrtnji:		
a_h	m/s ²	< 2,5
K	m/s ²	1,5
Sečenje navoja:		
a_h	m/s ²	< 2,5
K	m/s ²	1,5

Nivo vibracija naveden u ovim uputstvima je izmeren prema mernom postupku koji je standardizovan u EN 60745 i može da se koristi za poređenje električnih alata jedan sa drugim. Pogodan je i za privremenu procenu opterećenja vibracijama. Navedeni nivo vibracija predstavlja prvenstveno primenu električnog alata. Ako se svakako električni alat upotrebljava za druge namene sa pomoću različitih pribora ili nedovoljno održavanja, može doći do odstupanja nivoa vibracija. Ovo može u značajnoj meri povećati opterećenje vibracijama preko celog radnog vremena. Za tačnu procenu opterećenja vibracijama trebalo bi uzeti u obzir i vreme, u kojem je uređaj uključen ili radi, međutim nije stvarno u upotrebi. Ovo može značajno redukovati opterećenje vibracijama preko celog radnog vremena. Utvrdite dodatne mere sigurnosti radi zaštite radnika pre delovanja vibracija kao na primer: Održavanje električnog alata i upotrebljeni alati, održavanje toplih ruku, organizacija odvijanja posla.

Izjava o usaglašenosti

Izjavljujemo pod punom krivičnom i materijalnom odgovornošću da pod „Tehnički podaci“ opisani proizvod odgovara svim dotičnim odredbama instrukcije 2011/65/EU, 2014/30/EU, 2006/42/EC uključujući njene izmene i da je u skladu sa sledećim normama: EN 60745-1, EN 60745-2-1.

Tehnička dokumentacija (2006/42/EC) kod:

Robert Bosch GmbH, PT/ETM9,
70764 Leinfelden-Echterdingen, GERMANY

Henk Becker Helmut Heinzelmann
Executive Vice President Head of Product Certification
Engineering PT/ETM9

Henk Becker *Helmut Heinzelmann*
i.v. K. W. L.

Robert Bosch GmbH, Power Tools Division
70764 Leinfelden-Echterdingen, GERMANY
13.10.2014

Montaža

- ▶ Izvucite pre svih radova na električnom alatu mrežni utikač iz utičnice.

Usisavanje prašine (PSB 650 RA/PSB 750 RCA) (pogledajte slike A – F)

- ▶ Prašine od materijala kao što je premaz koji sadrži olovo, neke vrste drveta, minerali i metal mogu biti štetni po zdravlje. Dodir ili udisanje prašine mogu izazvati alergijske reakcije i/ili oboljenja disajnih puteva radnika ili osoba koje se nalaze u blizini.

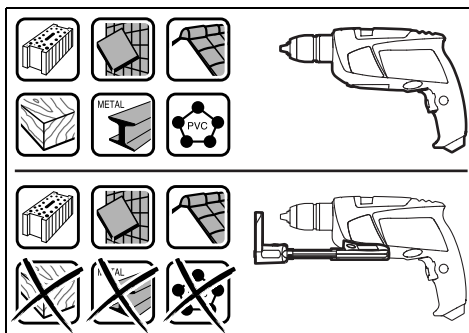
Neke prašine kao od hrasta i bukve važe kao izazivači raka, posebno u vezi sa dodatnim materijama za obradu drveta (hromati, zaštitna sredstva za drvo). Materijal koji sadrži azbest smeju raditi samo stručnjaci.

- Koristite što je više moguće usisavanje prašine pogodno za materijal.
- Pobrinite se za dobro provetravanje radnog mesta.
- Preporučuje se, da se nosi zaštitna maska za disanje sa klasom filtera P2.

Obratite pažnju na propise za materijale koje treba obradivati u Vašoj zemlji.

- ▶ Izbegavajte sakupljanje prašine na radnom mestu. Prašine se mogu lako zapaliti.
- ▶ Upotrebljavajte uređaj za usisavanje samo pri obradi betona, opeke i kamena za zidove. Drveni ili plastični opiljci mogu lako uticati na zapušnja.
- ▶ Pažnja opasnost od požara! Ne obradjujte sa montiranim uređajem za usisavanje metalne materijale. Vreli metalni opiljci mogu zapaliti delove uređaja za usisavanje.

86 | Srpski



Da bi dobili optimalan rezultat usisavanja, obratite pažnju na sledeća uputstva:

- Pazite na to, da uređaj za usisavanje u ravni naleže na radnom komadu odnosno na zidu. Tako se olakšava i bušenje pod pravim uglom.
- Radite pri upotrebi usisnog uređaja uvek sa maksimalnim brojem obrtaja.
- Posle dostizanja željene dubine bušenja izvucite prvo burgiju iz otvora i isključite bušilicu sa udarcima.
- Upotrebljavajte uređaj za usisavanje samo sa montiranim filterskim elementom **17**, jer inače prašina/opiljci dospevaju u unutrašnjost električnog alata i mogu ga oštetiti.
- Kontrolišite redovno stanje filterskog elementa **17**. Pri oštećenju filterskog elementa odmah ga promenite.
- Posebno pri radu sa većim preseccima burgije može se zaštitni prsten od prašine **19** istrošiti. Kod oštećenja zamenite ga.

Postavite uređaj za usisavanje (pogledajte sliku A)

Navucite uređaj za usisavanje **11** spređna na donju ivicu bušilice sa udarcima. Pazite na to, da uređaj za usisavanje naleže na kućište u ravni i da se blokira **11**.

Čišćenje usisnog uređaja (pogledajte slike B – D)

Rezervoar za prašinu **12** je dovoljan za oko 10 otvora sa jednim preseccom burgije od 10 mm.

Pri oslabljenom usisavanju ili kada pokazivač nivoa punjenja **13** bude pun, mora se rezervoar za prašinu **12** prazniti. Pritisnite za ovo izbrazdanu površinu tastera za deblokadu **16** i skinite rezervoar za prašinu **12**.

Ispraznite i očistite rezervoar za prašinu **12**. Očistite filterski element **17** istresanjem.

Kontrolišite filterski element **17** na oštećenja i u datom slučaju ga promenite.

Pritisnite na držač filterskog elementa **17** i izvucite ga napolje. Promenite filterski element **17** uključujući i držač. Pazite pri postavljanju držača na to, da je ubačen i gumeni zaptivač **18**.

Namestite rezervoar za prašinu **12** ponovo i pritisnite radi blokade na ravnu površinu tastera za deblokadu **16**.

Skidanje uređaja za usisavanje (pogledajte sliku E)

Za demontažu uređaja za usisavanje **11** pritisnite na taster za deblokadu **20** i svucite uređaj za usisavanje **11** napred.

Ostavljanje uređaja za usisavanje (pogledajte sliku F)

Za slaganje usisnog uređaja **11** u kofer, skinite usisni uređaj **11** sklopite ga i natakните kopče **21**.

Namestite zatvarač **22** ili ispraznite rezervoar za prašinu **12**, pre nego što ostavite uređaj za usisavanje.

Dodatna drška

► **Upotrebljavajte Vaš električni alat samo sa dodatnom drškom 9.**

► **Uverite se pre svih radova, da li je leptir zavrtanj 10 čvrsto pritegnut.** Gubitak kontrole može uticati na povrede povrede.

Vi možete dodatnu dršku **9** po želji iskrenuti, da bi postigli sigurno i za ruku nezamarajuće držanje u radu.

Okrenite leptir zavrtanj za podešavanje dodatne drške **10** nasuprot kazaljke na satu i iskrenite dodatnu dršku **9** u željenu poziciju. Posle toga stegnite leptir zavrtanj **10** u pravcu kazaljke na satu čvrsto.

Podešavanje dubine bušenja (pogledajte sliku G)

Sa dubinskim graničnikom **1** može da se utvrdi željena dubina bušenja **X**.

Pritisnite dugme za podešavanje graničnika za dubinu **3** i stavite dubinski graničnik u dodatnu dršku **9**.

Izbrazdanje na dubinskom graničniku **1** mora pokazivati na dole.

Izvucite dubinski graničnik toliko napolje, da rastojanje između vrha burgije i vrha dubinskog graničnika odgovara željenoj dubini bušenja **X**.

Promena alata**Stezna glava sa brzim stezanjem (PSB 750 RCE / PSB 7500 RCE / PSB 750 RCA) (pogledajte sliku H)**

Kod ne pritisnutog prekidača za uključivanje-isključivanje **8** blokira se vreteno bušilice. Ovo omogućava bržu, udobniju i jednostavniju promenu upotrebljenog električnog alata u steznoj glavi.

Otvorajte brzu steznu glavu **2** okretanjem u pravcu okretanja **1**, sve dok se ne bude mogao ubaciti alat. Ubacite alat.

Zavrćite čvrsto rukom čauru brze stezne glave **2** u pravcu okretanja **2** sve dok ne prestane da se čuje preskakanje. Stezna glava se tako automatski blokira.

Blokada se ponovo oslobadja, ako za uklanjanje alata čauru okrećete u suprotnom pravcu.

Stezna glava sa brzim stezanjem (PSB 650 RE / PSB 680 RE / PSB 6500 RE / PSB 6200 RE / PSB 650 RA) (pogledajte sliku I)

► **Pritisnite taster za blokadu vretena 25 samo u stanju mirovanja električnog alata.**

Pritiskivanjem tastera za blokadu vretena **25** se blokira vreteno bušilice. Ovo omogućuje bržu, udobnu i jednostavnu promenu upotrebljenog alata u steznoj glavi.

Otvorajte brzu steznu glavu **2** okretanjem u pravcu okretanja **1**, sve dok se ne bude mogao ubaciti alat. Ubacite alat.

Zavrćite čvrsto rukom čauru brze stezne glave **2** u pravcu okretanja **2** sve dok ne prestane da se čuje preskakanje. Stezna glava se tako automatski blokira.

Blokada se ponovo oslobadja, ako za uklanjanje alata čauru okrećete u suprotnom pravcu.

Alati za odvrtku

Kod korišćenja umetaka za uvrtač **24** trebali bi uvek da koristite univerzalni držač umetaka **23**. Koristite samo umetke uvrtača koji odgovaraju glavi zavrtnja.

Za uvrtnje postavite preklopnik „bušenje/bušenje sa udarcima“ **4** uvek na simbol „bušenje“.

Promena stezne glave (PSB 750 RCE/PSB 7500 RCE/PSB 750 RCA)

Demonža stezne glave (pogledajte sliku J)

Ubacite imbus ključ **26** sa kraćim krajem napred u steznu glavu sa brzim stezanjem **2**.

Postavite električni alat na neku stabilnu podlogu, na primer radni sto. Držite električni alat čvrsto i odvrnite brzu steznu glavu **2** okretanjem imbus ključa **26** u pravcu okretanja **1**. Jedna čvrsto stegnuta brza stezna glava se odvrće lakim udarcem na dugački rukavac imbus ključa **26**. Uklonite imbus ključ iz stezne glave sa brzim stezanjem i potpuno odvrnite steznu glavu sa brzim stezanjem.

Montaža stezne glave (pogledajte sliku K)

Montaža stezne glave sa brzim stezanjem se vrši obrnutim redosledom.



Stezna glava mora da se stegne sa zateznim momentom od oko 25 – 35 Nm.

Promena stezne glave (PSB 650 RE/PSB 680 RE/PSB 6500 RE/ PSB 6200 RE/PSB 650 RA)

Demonža stezne glave (pogledajte sliku L)

Ubacite imbus ključ **26** sa kraćim krajem napred u steznu glavu sa brzim stezanjem **2**.

Stavite električni alat na stabilnu podlogu, na primer radni sto. Držite čvrsto električni alat, pritisnite taster za blokadu vretena **25** i odvrnite brzu steznu glavu **2** okretanjem imbus ključa **26** u pravcu okretanja **1**. „Slepljena“ brza stezna glava se odvrće lakim udarcem na dugi rukavac imbus ključa **26**. Uklonite imbus ključ iz brze stezne glave i potpuno odvrnite brzu steznu glavu.

Montaža stezne glave (pogledajte sliku M)

Montaža stezne glave sa brzim stezanjem se vrši obrnutim redosledom.



Stezna glava mora da se stegne sa zateznim momentom od oko 25 – 35 Nm.

Rad

Puštanje u rad

- ▶ **Obratite pažnju na napon mreže! Napon strujnog izvora mora biti usaglašen sa podacima tipske tablice električnog alata. Električni alati označeni sa 230 V mogu da rade i sa 220 V.**

Podešavanje smera okretanja (pogledajte slike N – O)

Sa preklopnikom smera okretanja **7** možete menjati smer okretanja električnog alata. Kod pritisnutog prekidača za uključivanje-isključivanje **8** ovo nije moguće.

Desni smer: Za bušenje i uvrtnje zavrtnja pritisnite preklopnik za smer okretanja **7** u levo do graničnika.

Levi smer: Za oslobadjanje odnosno odvrtnje zavrtnja i navrtki pritisnite preklopnik za smer okretanja **7** u desno do graničnika.

Podešavanje vrste rada



Bušenje i uvrtnje

Stavite preklopnik **4** na simbol „bušenje“.



Bušenje sa udarcima

Postavite preklopnik **4** na simbol „bušenje sa udarcima“.

Preklopnik **4** čujno uskače i može se aktivirati i sa motorom u radu.

Uključivanje-isključivanje

Pritisnite za **puštanje u rad** električnog alata prekidač za uključivanje-isključivanje **8** i držite ga pritisnut.

Za **fiksiranje** pritisnutog prekidača za uključivanje-isključivanje **8** pritisnite taster za fiksiranje **6**.

Da bi električni alat **isključili** pustite prekidač za uključivanje-isključivanje **8** odnosno ako je blokiran sa tasterom za fiksiranje **6**, pritisnite prekidač za uključivanje-isključivanje **8** na kratko i potom ga pustite.

Da bi štedeli energiju, uključujte električni alat samo kada ga koristite.

Podešavanje broja obrtaja/udaraca

Možete kontinuirano podešavati broj obrtaja/broj udaraca upotrebljenog električnog alata, zavisno od toga koliko pritisnete prekidač za uključivanje-isključivanje **8**.

Laki pritisak na prekidač za uključivanje-isključivanje **8** utiče na niže obrtaje/broj udaraca. Sa jačim pritiskom povećava se broj obrtaja/broj udaraca.

Prethodno biranje broja obrtaja/udaraca (PSB 650 RE/ PSB 680 RE/PSB 6500 RE/PSB 6200 RE/PSB 650 RA)

Sa točkicom za podešavanje biranja broja obrtaja **14** možete birati potreban broj obrtaja/udaraca i za vreme rada.

Potreban broj obrtaja/udaraca je zavisn od materijala i uslova rada i može se dobiti praktičnom probom.

Elektronsko biranje broja obrtaja (PSB 750 RCE/PSB 7500 RCE/PSB 750 RCA)

Sa točkicom za podešavanje biranja broja obrtaja **5** možete birati potreban broj obrtaja/udaraca i za vreme rada.

Potreban broj obrtaja/udaraca je zavisn od materijala i uslova rada i može se dobiti praktičnom probom.

88 | Slovensko



Za rad sa malim brojem obrtaja.



Za rad sa maksimalnim brojem obrtaja.

Uputstva za rad

- ▶ **Izducite pre svih radova na električnom alatu mrežni utikač iz utičnice.**
- ▶ **Samo isključen električni alat stavljajte na navrtku/zavrtnj.** Električni alati koji se okreću mogu proklizati.

Posle dužeg rada sa malim obrtajima trebali bi električni alat radi hlađenja da ostavite da radi oko 3 minuta na maksimalnim obrtajima u praznom hodu.

Održavanje i servis

Održavanje i čišćenje

- ▶ **Izducite pre svih radova na električnom alatu mrežni utikač iz utičnice.**
- ▶ **Držite električni alat i proreze za ventilaciju čiste, da bi dobro i sigurno radili.**

Ako je potrebna zamena za priključni vod, onda to mora izvesti Bosch ili stručan servis za Bosch-električne alata da bi se izbegle opasnosti po sigurnost.

Servisna služba i savetovanje o upotrebi

Molimo navedite neizostavno kod svih pitanja i naručivanja rezervnih delova broj predmeta sa 10 brojčanih mesta prema tipskoj tablici električnog alata.

Servisna služba odgovoriće na vaša pitanja o popravcima i održavanju vašeg proizvoda i o rezervnim delovima. Uvećane crteže i informacije o rezervnim delovima možete naći na našoj adresi:

www.bosch-pt.com

Bosch tim za savetovanje o upotrebi će vam rado pomoći ako imate pitanja o našim proizvodima i priboru.

Srpski

Bosch-Service
Dimitrija Tucovića 59
11000 Beograd
Tel.: (011) 6448546
Fax: (011) 2416293
E-Mail: asboschz@EUnet.yu

Uklanjanje djubreta

Električni pribori, pribor i pakovanja treba da se odvoze regeneraciji koja odgovara zaštiti čovekove sredine.

Ne bacajte električni alat u kućno djubre!

Samo za EU-zemlje:



Prema evropskim smernicama 2012/19/EU o starim električnim i elektronskim uređajima i njihovim pretvaranju u nacionalno dobro ne moraju više neupotrebljivi električni pribori da se odvojeno sakupljaju i odvoze nekoj reciklaži koja odgovara zaštiti čovekove okoline.

Zadržavamo pravo na promene.

Slovensko

Varnostna navodila

Splošna varnostna navodila za električna orodja

⚠ OPOZORILO Preberite vsa opozorila in napolita. Napake zaradi neupoštevanja spodaj navedenih opozoril in napolit lahko povzročijo električni udar, požar in/ali težke telesne poškodbe.

Vsa opozorila in napolita shranite, ker jih boste v prihodnje še potrebovali.

Pojem „električno orodje“, ki se pojavlja v nadaljnjem besedilu, se nanaša na električna orodja z električnim pogonom (z električnim kablom) in na akumulatorska električna orodja (brez električnega kabla).

Varnost na delovnem mestu

- ▶ **Delovno področje naj bo vedno čisto in dobro osvetljeno.** Nered in neosvetljena delovna področja lahko povzročijo nezgode.
- ▶ **Ne uporabljajte električnega orodja v okolju, kjer lahko pride do eksplozij oziroma tam, kjer se nahajajo vnetljive tekočine, plini ali prah.** Električna orodja povzročajo iskrenje, zaradi katerega se lahko prah ali para vnameta.
- ▶ **Prosimo, da med uporabo električnega orodja ne dovolite otrokom ali drugim osebam, da bi se Vam približali.** Odvratanje Vaše pozornosti drugam lahko povzroči izgubo kontrole nad napravo.

Električna varnost

- ▶ **Priključni vtikač električnega orodja se mora prilegati vtičnici. Spreminjanje vtikača na kakršenkoli način ni dovoljeno. Pri ozemljenih električnih orodjih ne uporabljajte vtikačev z adapterji.** Nespremenjeni vtičaki in ustrezne vtičnice zmanjšujejo tveganje električnega udara.
- ▶ **Izogibajte se telesnemu stiku z ozemljenimi površinami kot so na primer cevi, grelci, štedilniki in hladilniki.** Tveganje električnega udara je večje, če je Vaše telo ozemljeno.
- ▶ **Prosimo, da napravo zavarujete pred dežjem ali vlago.** Vdor vode v električno orodje povečuje tveganje električnega udara.
- ▶ **Ne uporabljajte kabla za nošenje ali obešanje električnega orodja in ne vlecite za kabel, če želite vtičak izvle-**

či iz vtičnice. Kabel zavarujte pred vročino, oljem, ostrimi robovi ali premikajočimi se deli naprave. Poškodovani ali zapleteni kabli povečujejo tveganje električnega udara.

- ▶ **Kadar uporabljate električno orodje zunaj, uporabljajte samo kableske podaljške, ki so primerni za delo na prostem.** Uporaba kableskega podaljška, ki je primeren za delo na prostem, zmanjšuje tveganje električnega udara.
- ▶ **Če je uporaba električnega orodja v vlažnem okolju neizogibna, uporabljajte stikalo za zaščito pred kvarnim tokom.** Uporaba zaščitnega stikala zmanjšuje tveganje električnega udara.

Osebna varnost

- ▶ **Bodite pozorni, pazite kaj delate ter se dela z električnim orodjem lotite z razumom. Ne uporabljajte električnega orodja, če ste utrujeni oziroma če ste pod vplivom mamil, alkohola ali zdravil.** Trenutek nepazljivosti med uporabo električnega orodja je lahko vzrok za resne telesne poškodbe.
- ▶ **Uporabljajte osebno zaščitno opremo in vedno nosite zaščitna očala.** Nošenje osebne zaščitne opreme, na primer maske proti prahu, neдрsečih zaščitnih čevljev, varnostne čelade ali zaščitnih glušnikov, kar je odvisno od vrste in načina uporabe električnega orodja, zmanjšuje tveganje telesnih poškodb.
- ▶ **Izogibajte se nenamernemu zagonu. Pred priključitvijo električnega orodja na električno omrežje in/ali na akumulator in pred dviganjem ali nošenjem se prepričajte, če je električno orodje izklopljeno.** Prenašanje naprave s prstom na stikalo ali priključitev vklopljenega električnega orodja na električno omrežje je lahko vzrok za nezgodo.
- ▶ **Pred vklopjanjem električnega orodja odstranite nastavitvena orodja ali izvijače.** Orodje ali ključ, ki se nahaja v vrtečem se delu naprave, lahko povzroči telesne poškodbe.
- ▶ **Izogibajte se nenormalni telesni drži. Poskrbite za trdno stojišče in za stalno ravnotežje.** Tako boste v nepričakovanih situacijah električno orodje lahko bolje nadzorovali.
- ▶ **Nosite primerna oblačila. Ne nosite ohlapnih oblačil in nakita. Lase, oblačila in rokavice ne približujte premikajočim se delom naprave.** Premikajoči se deli naprave lahko zagrabijo ohlapno oblačilo, dolge lase ali nakit.
- ▶ **Če je na napravo možno montirati priprave za odsesavanje ali prestrezanje prahu, se prepričajte, če so le-te priključene in če se pravilno uporabljajo.** Uporaba priprave za odsesavanje prahu zmanjšuje zdravstveno ogroženost zaradi prahu.

Skrbna uporaba in ravnanje z električnimi orodji

- ▶ **Ne preobremenjujte naprave. Pri delu uporabljajte električna orodja, ki so za to delo namenjena.** Z ustreznim električnim orodjem boste v navedenem zmogljivostnem področju delali bolje in varneje.
- ▶ **Ne uporabljajte električnega orodja s pokvarjenim stikalom.** Električno orodje, ki se ne da več vklopiti ali izklopiti, je nevarno in ga je potrebno popraviti.

- ▶ **Pred nastavljanjem naprave, zamenjavo delov pribora ali odlaganjem naprave izvlecite vtiča iz električne vtičnice in/ali odstranite akumulator.** Ta previdnostni ukrep preprečuje nenamerni zagon električnega orodja.
- ▶ **Električna orodja, katerih ne uporabljate, shranjujte izven dosega otrok. Osebam, ki naprave ne poznajo ali niso prebrale teh navodil za uporabo, naprave ne dovolite uporabljati.** Električna orodja so nevarna, če jih uporabljajo neizkušene osebe.
- ▶ **Skrbno negujte električno orodje. Kontrolirajte brezhibno delovanje premičnih delov naprave, ki se ne smejo zatikati. Če so ti deli zlomljeni ali poškodovani do te mere, da ovirajo delovanje električnega orodja, jih je potrebno pred uporabo naprave popraviti.** Slabo vzdrževana električna orodja so vzrok za mnoge nezgode.
- ▶ **Rezalna orodja vzdržujte tako, da bodo vedno ostra in čista.** Skrbno negovana rezalna orodja z ostrimi robovi se manj zatikajo in so lažje vodljiva.
- ▶ **Električna orodja, pribor, vsadna orodja in podobno uporabljajte ustrezno tem navodilom. Pri tem upoštevajte delovne pogoje in dejavnost, ki jo boste opravljali.** Uporaba električnih orodij v namene, ki so drugačni od predpisanih, lahko privede do nevarnih situacij.

Servisiranje

- ▶ **Vaše električno orodje naj popravljata samo kvalificirano strokovno osebje ob obvezni uporabi originalnih rezervnih delov.** Tako bo zagotovljena ohranitev varnosti naprave.

Varnostna opozorila za vrtalne stroje

- ▶ **Pri udarnem vrtenju nosite zaščito sluha.** Vpliv hrupa lahko povzroči izgubo sluha.
- ▶ **Uporabite dodatne ročaje, če so priloženi pri dobavi električnega orodja.** Izguba kontrole lahko povzroči poškodbe.
- ▶ **Če izvajate dela, pri katerih lahko vstavno orodje pride v stik s skritimi omrežnimi napeljavami ali z lastnim omrežnim kablom, morate električno orodje držati na izoliranem ročaju.** Stik z napeljavo, ki je pod napetostjo, lahko povzroči, da so tudi kovinski deli orodja pod napetostjo, kar lahko povzroči električni udar.
- ▶ **Za iskanje skritih oskrbovalnih vodov uporabljajte ustrezne iskalne naprave ali se o tem pozanimajte pri lokalnem podjetju za oskrbo z vodo, elektriko ali plinom.** Stik z električnim vodom lahko povzroči požar ali električni udar. Poškodbe na plinovodu so lahko vzrok za eksplozijo, vdor v vodovodno omrežje pa lahko povzroči materialno škodo ali električni udar.
- ▶ **V primeru blokiranja vstavnega orodja električno orodje takoj izklopite. Bodite pripravljeni na visoke reakcijske momente, ki povzročijo nasprotni udarec.** Vstavno orodje blokira v naslednjih primerih:
 - če je električno orodje preobremenjeno ali
 - če se zagodvi v obdelovanec.
- ▶ **Trdno držite električno orodje.** Pri zategovanju ali odvijanju vijakov lahko za kratek čas nastopijo visoki reakcijski momenti.

90 | Slovensko

- ▶ **Medtem ko delate, trdno držite električno orodje z obema rokama in poskrbite za varno stojišče.** Električno orodje bo bolj vodljivo, če ga boste držali z obema rokama.
- ▶ **Zavarujte obdelovanec.** Obdelovanec bo proti premikanju bolje zavarovan z vpenjalnimi pripravami ali s primežem, kot če bi ga držali z roko.
- ▶ **Pred odlaganjem električnega orodja počakajte, da se orodje popolnoma ustavi.** Električno orodje se lahko za takne, zaradi česar lahko izgubite nadzor nad njim.

Opis in zmogljivost izdelka



Preberite vsa opozorila in napotila. Napake zaradi neupoštevanja spodaj navedenih opozoril in napotil lahko povzročijo električni udar, požar in/ali težke telesne poškodbe.

Uporaba v skladu z namenom

Naprava je namenjena udarnemu vrtenju v opeko, beton in kamen, kakor tudi v les, kovino, keramiko in umetne snovi. Naprave z elektronsko regulacijo in z desnim/levim vrtenjem so primerne tudi za vijachenje in rezovanje navojev.

Komponente na sliki

Oštevilčenje komponent, ki so prikazane na sliki, se nanaša na prikaz električnega orodja na strani z grafiko.

- 1 Globinsko omejilo*
- 2 Hitrovpenjalna glava
- 3 Tipka za nastavitev globinskega omejila *
- 4 Preklopno stikalo „vrtnanje/udarno vrtnanje“

- 5 Nastavno kolo za prednastavitev števila vrtljajev (PSB 750 RCE/PSB 7500 RCE/PSB 750 RCA)
- 6 Tipka za fiksiranje vklopno/izklopnega stikala
- 7 Preklopno stikalo smeri vrtenja
- 8 Vklopno/izklopno stikalo
- 9 Dodatni ročaj (izolirana površina ročaja) *
- 10 Krilni vijak za nastavitev dodatnega ročaja *
- 11 Odsesovalna priprava z zbiralnikom prahu *
- 12 Zbiralnik prahu *
- 13 Kazalec nivoja polnjenja zbiralnika prahu *
- 14 Kolo za prednastavitev števila vrtljajev (PSB 650 RE/PSB 680 RE/PSB 6500 RE/PSB 6200 RE/PSB 650 RA)
- 15 Ročaj (izolirana površina ročaja)
- 16 Deblokirna tipka za zbiralnik prahu *
- 17 Filtrirni element (Microfilter System) *
- 18 Gumijasto tesnilo za zbiralnik prahu *
- 19 Zaščitni obroč proti prahu *
- 20 Deblokirna tipka za odsesovalno pripravo *
- 21 Sponka za odsesovalno pripravo *
- 22 Zapiralo zbiralnika prahu *
- 23 Univerzalno držalo za bit *
- 24 Bit za vijachenje *
- 25 Tipka za aretiranje vretena (PSB 650 RE/PSB 680 RE/PSB 6500 RE/PSB 6200 RE/PSB 650 RA)
- 26 Notranji šestrobni ključ **

*Prikazan ali opisan pribor ni del standardnega obsega dobave. Celoten pribor je del našega programa pribora.

**se dobi v trgovinah (ni vključeno v obseg dobave)

Tehnični podatki

Udarni vrtnalnik		PSB 650 RE PSB 6500 RE PSB 6200 RE	PSB 680 RE	PSB 650 RA	PSB 750 RCE PSB 7500 RCE	PSB 750 RCA
Številka artikla		3 603 A28 0..	3 603 A28 0..	3 603 A28 0..	3 603 A28 5..	3 603 A28 5..
Nazivna odjemna moč	W	650	680	650	750	750
Izhodna moč	W	338	338	338	400	400
Število vrtljajev v prostem teku	min ⁻¹	50 – 3000	50 – 3000	50 – 3000	50 – 3000	50 – 3000
Nazivno število vrtljajev	min ⁻¹	1690	1690	1690	1750	1750
Število udarcev	min ⁻¹	48000	48000	48000	48000	48000
Nazivni vrtilni moment	Nm	1,7	1,7	1,7	1,9	1,9
Vrtilni moment pri maksimalni izhodni moči	Nm	9	9	9	10	10
Predizbira števila vrtljajev		●	●	●	●	●
Konstantna elektronika		–	–	–	●	●
Vrtenje v desno/levo		●	●	●	●	●
Sesalnik prahu		–	–	●	–	●
Samodejno aretiranje vretena (Auto-Lock)		–	–	–	●	●
Vrat vretena Ø	mm	43	43	43	43	43

Navedbe veljajo za nazivne napetosti [U] 230 V. Pri drugih napetostih in državno specifičnih izvedbah lahko te navedbe variirajo.

Slovensko | 91

Udarni vrtnalnik		PSB 650 RE PSB 6500 RE PSB 6200 RE	PSB 680 RE	PSB 650 RA	PSB 750 RCE PSB 7500 RCE	PSB 750 RCA
Maks. Ø vrtine						
- Beton	mm	14	14	14	14	14
- Jeklo	mm	12	12	12	12	12
- Les	mm	30	30	30	30	30
- z montirano odsesovalno pripravo	mm	13	13	13	13	13
Območje vpenjanja vpenjalne glave	mm	1,5 – 13	1,5 – 13	1,5 – 13	1,5 – 13	1,5 – 13
Teža po EPTA-Procedure 01/2003						
- z odsesovalno pripravo	kg	-	-	1,9	-	2,0
- brez odsesovalne priprave	kg	1,7	1,7	-	1,8	-
Zaščitni razred		□/II	□/II	□/II	□/II	□/II

Navedbe veljajo za nazivne napetosti [U] 230 V. Pri drugih napetostih in državno specifičnih izvedbah lahko te navedbe variirajo.

Podatki o hrupu/vibracijah

		PSB 650 RE PSB 680 RE PSB 6500 RE PSB 6200 RE PSB 650 RA	PSB 750 RCE PSB 7500 RCE PSB 750 RCA
Merilne vrednosti hrupa izračunane v skladu z EN 60745-2-1.			
Nivo hrupa naprave po vrednotenju A znaša tipično			
Nivo zvočnega tlaka	dB(A)	97	100
Nivo jakosti zvoka	dB(A)	108	111
Netočnost K	dB	3	3
Nosite zaščitne glušnike!			
Skupne vrednosti vibracij a_h (vektorska vsota treh smeri) in negotovost K se izračunajo v skladu z EN 60745:			
vrtanje v kovino:			
a_h	m/s^2	4,5	5,0
K	m/s^2	1,5	1,5
udarno vrtanje v beton:			
a_h	m/s^2	35	35
K	m/s^2	3,5	4,5
vijačenje:			
a_h	m/s^2	<2,5	<2,5
K	m/s^2	1,5	1,5
rezanje navojev:			
a_h	m/s^2	<2,5	<2,5
K	m/s^2	1,5	1,5

Podane vrednosti nivoja vibracij v teh navodilih so bile izmerjene v skladu s standardiziranim merilnim postopkom po EN 60745 in se lahko uporabljajo za primerjavo električnih orodij med seboj. Primeren je tudi za začasno oceno obremenjenosti z vibracijami.

Naveden nivo vibracij predstavlja glavne uporabe električnega orodja. Če pa se električno orodje uporablja še v druge namene, z različnim priborom, odstopajočimi vstavnimi orodji ali pri nezadostnem vzdrževanju, lahko nivo vibracij odstopa. To lahko obremenjenosti z vibracijami med določenim obdobjem uporabe občutno poveča.

Za natančnejšo oceno obremenjenosti z vibracijami morate upoštevati tudi tisti čas, ko je naprava izklopljena in teče, vendar dejansko ni v uporabi. To lahko obremenjenost z vibracijami preko celotnega obdobja dela občutno zmanjša.

Določite dodatne varnostne ukrepe za zaščito upravljalca pred vplivi vibracij, npr. Vzdrževanje električnega orodja in vstavnih orodij, segrevanje rok, organizacija delovnih postopkov.

92 | Slovensko

Izjava o skladnosti **CE**

Z izključno odgovornostjo izjavljamo, da je izdelek, opisan v „Tehničnih podatkih“, v skladu z vsemi relevantnimi določili direktiv 2011/65/EU, 2014/30/EU, 2006/42/ES, vključno z njihovimi spremembami in ustreza naslednjim normam: EN 60745-1, EN 60745-2-1.

Tehnična dokumentacija (2006/42/ES) pri:
Robert Bosch GmbH, PT/ETM9,
70764 Leinfelden-Echterdingen, GERMANY

Henk Becker Helmut Heinzlmann
Executive Vice President Head of Product Certification
Engineering PT/ETM9

PPa
Henk Becker i.v. Helmut

Robert Bosch GmbH, Power Tools Division
70764 Leinfelden-Echterdingen, GERMANY
13.10.2014

Montaža

- ▶ **Pred začetkom kakršnih koli del na električnem orodju izvelcite omrežni vtičnik iz vtičnice.**

Sesalnik prahu (PSB 650 RA/PSB 750 RCA) (glejte slike A – F)

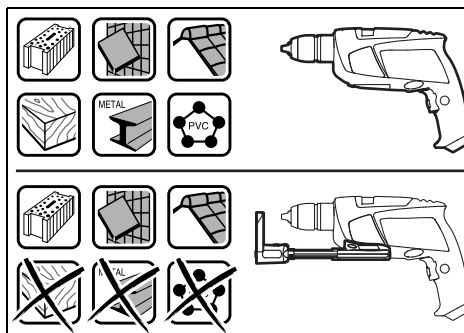
- ▶ Prah nekaterih materialov kot npr. svinčenega premaza, nekaterih vrst lesa, mineralov in kovin je lahko zdravju škodljiv. Dotik ali vdihavanje tega prahu lahko povzroči alergične reakcije in/ali obolenja dihal uporabnika ali oseb, ki se nahajajo v bližini.

Določene vrste prahu kot npr. prah hrastovine ali bukova veljajo kot kancerogene, še posebej v povezavi z dodatnimi snovmi za obdelavo lesa (kromat, zaščitno sredstvo za les). Material z vsebnostjo azbesta smejo obdelovati le strokovnjaki.

- Po možnosti uporabljajte sesalnik prahu, ki je primeren glede na vrsto materiala.
- Poskrbite za dobro zračenje delovnega mesta.
- Priporočamo, da nosite zaščitno masko za prah s filtrirnim razredom P2.

Upoštevajte veljavne nacionalne predpise za obdelovalne materiale.

- ▶ **Preprečite nabiranje prahu na delovnem mestu.** Prah se lahko hitro vname.
- ▶ **Odsesovalno pripravo uporabljajte samo pri vrтанju v beton, opeko in zidake.** Lesni ali plastični ostružki lahko zlahka povzročijo zamašitev priprave.
- ▶ **Pozor – nevarnost požara! Z montirano odsesovalno pripravo ne obdelujte kovinskih obdelovancev.** Deli odsesovalne priprave se lahko zaradi vročih kovinskih ostružkov vnamejo.



Za doseganje optimalnega rezultata odsesavanja je potrebno upoštevanje naslednjih navodil:

- Pazite, da bo odsesovalna priprava naravnost nalegla na obdelovanec ali na zid. Tako boste tudi lažje vrtali pod pravi kotom.
- Pri uporabi odsesovalne priprave vedno delajte z maksimalnim številom vrtljajev.
- Ko dosežete zeleno globino vrтанja, najprej potegnite iz vrтine sveder, nato pa udarni vijak izklopite.
- Uporabite odsesovalno pripravo samo z montiranim filtrirnim elementom **17**, saj sicer lahko prah/ostružki pridejo v notranjost električnega orodja in ga tako poškodujejo.
- Redno preverjajte stanje filtrirnega elementa **17**. Če je filtrirni element poškodovan, ga takoj zamenjajte.
- Še posebno pri vrтанju vrтин velikega premera se lahko zaščitni obroček proti prahu **19** obrabi. V primeru poškodb ga zamenjajte.

Namestitev odsesovalne priprave (glejte sliko A)

Speljite odsesovalno pripravo **11** od spredaj do spodnje strani udarnega vrталnika. Pazite na to, da je odsesovalna priprava **11** izravnana z ohišjem in zablokirana.

Čiščenje odsesovalne priprave (glejte slike B – D)

Zbiralnik za prah **12** zadošča za pribl. 10 vrтанj s premerom svedra 10 mm.

Pri pojemajočem odsesovanju ali če je kazalec nivoja polnjenja **13** poln, morate izprazniti zbiralnik prahu **12**. V ta namen pritisnite na rebrasto površino deblokirne tipke **16** in snemite zbiralnik prahu **12**.

Izpraznite in očistite zbiralnik prahu **12**. Filtrirni element **17** očistite z iztepanjem.

Preglejte filtrirni element **17** in ga v primeru poškodb zamenjajte.

Pritisnite držalo filtrirnega elementa **17** in ga potisnite navzven. Zamenjajte filtrirni element **17** vključno z držalom. Pri nameščanju držala pazite na to, da je vstavljeno gumijasto tesnilo **18**.

Ponovno natakните zbiralnik prahu **12** in v namen aretiranja pritisnite na gladno površino deblokirne tipke **16**.

Odstranitev odsesovalne priprave (glejte sliko E)

Za demontažo odsesovalne priprave **11** pritisnite deblokirno tipko **20** in potegnite odsesovalno pripravo **11** v smeri naprej.

Shranitev odsesovalne priprave (glejte sliko F)

Če želite shraniti odsesovalno pripravo **11** v kovčku, snemite odsesovalno pripravo **11**, jo potisnite skupaj in natakните sponko **21**.

Namestite zapiralo **22** in izpraznite zbiralnik prahu **12**, preden odložite odsesovalno pripravo.

Dodatni ročaj

- ▶ **Električno orodja uporabljajte samo skupaj z dodatnim ročajem 9.**
- ▶ **Prepričajte se, da bo pred pričetkom del krilni vijak 10 trdno zategnjen.** Izguba kontrole lahko povzroči poškodbe.

Dodatni ročaj lahko **9** poljubno obračate in si tako zagotovite varno in neutrudljivo držo pri delu.

Obrnite krilni vijak za premikanje dodatnega ročaja **10** v protiurni smeri in premaknite dodatni ročaj **9** v želeni položaj. Nato krilni vijak **10** ponovno privijte v urni smeri.

Nastavitev globine vrtenja (glejte sliko G)

Z globinskim omejilom **1** lahko določite željeno globino vrtenja **X**.

Pritisnite tipko za nastavitev globinskega omejila **3** in namestite globinsko omejilo v dodatni ročaj **9**.

Narebrjenje na globinskem omejitlu **1** mora kazati v smeri navzdol.

Izvlcite globinsko omejilo, tako da bo razmak med konico vrtnika in konico globinskega omejila ustrezal željeni globini vrtenja **X**.

Zamenjava orodja**Hitrovpenjalna glava (PSB 750 RCE/PSB 7500 RCE/PSB 750 RCA) (glejte sliko H)**

Pri nepritisnjem vklopno/izklopnem stikalu **8** je vrtno vreteno aretirano. To omogoča hitro, udobno in enostavno zamenjavo vsadnega orodja v vpenjalni glavi.

Odprite hitrovpenjalno glavo **2** z vrtenjem v smeri **⚙** tako dolgo, da se orodje lahko vstavi. Vstavite orodje.

Z roko močno zavrtite tulec hitrovpenjalne glave **2** v smeri vrtenja **⚙** tako, da se rastriranje ne sliši več. Tako se vpenjalna glava avtomatsko zablokira.

Če boste želeli odstraniti orodje, obračajte tulec obračali v nasprotno smer in blokiranje se bo sprostilo.

Hitrovpenjalna glava (PSB 650 RE/PSB 680 RE/PSB 6500 RE/PSB 6200 RE/PSB 650 RA) (glejte sliko I)

- ▶ **Tipko za aretiranje vretena 25 pritiskajte samo pri mirujočem električnem orodju.**

S pritiskom aretirne tipke vretena **25** se vrtno vreteno aretirano. To omogoča hitro, udobno in enostavno zamenjavo vstavnega orodja v vpenjalni glavi.

Odprite hitrovpenjalno glavo **2** z vrtenjem v smeri **⚙** tako dolgo, da se orodje lahko vstavi. Vstavite orodje.

Z roko močno zavrtite tulec hitrovpenjalne glave **2** v smeri vrtenja **⚙** tako, da se rastriranje ne sliši več. Tako se vpenjalna glava avtomatsko zablokira.

Če boste želeli odstraniti orodje, obračajte tulec obračali v nasprotno smer in blokiranje se bo sprostilo.

Vijačna orodja

Pri uporabi vijačnega orodja (bita) **24** vedno uporabite univerzalno držalo za bite **23**. Uporabljajte samo bite, ki se ujemajo z glavo vijaka.

Za vijačenje premaknite preklopno stikalo „vrtnanje/udarno vrtnanje“ **4** vedno na simbol „vrtnanje“.

Zamenjava vpenjalne glave (PSB 750 RCE/PSB 7500 RCE/PSB 750 RCA)**Demontaža vpenjalne glave (glejte sliko J)**

Inbus ključ **26** s kratkim delom obrnjenim naprej vpenite v hitrovpenjalno glavo **2**.

Električno orodje položite na stabilno podlogo, npr. na delavniško mizo. Pridržite električno orodje in sprostite hitrovpenjalno glavo **2** z vrtenjem inbus ključa **26** v smeri vrtenja **⚙**. Če hitrovpenjalna glava obtiči, jo sprostite z rahlim udarcem na dolgo prijemalo inbus ključa **26**. Odstranite inbus ključ s hitrovpenjalne glave ter glavo popolnoma odvijte.

Montaža vpenjalne glave (glejte sliko K)

Montažo hitrovpenjalne glave opravite v obratnem zaporedju.



Vpenjalno glavo je potrebno zategniti z zateznim momentom približno 25 – 35 Nm.

Zamenjava vpenjalne glave (PSB 650 RE/PSB 680 RE/PSB 6500 RE/PSB 6200 RE/PSB 650 RA)**Demontaža vpenjalne glave (glejte sliko L)**

Inbus ključ **26** s kratkim delom obrnjenim naprej vpenite v hitrovpenjalno glavo **2**.

Električno orodje položite na stabilno podlogo, npr. na delavniško mizo. Pridržite električno orodje, potisnite aretirno tipko vretena **25** in sprostite hitrovpenjalno glavo **2** z vrtenjem inbus ključa **26** v smeri vrtenja **⚙**. Če hitrovpenjalna glava obtiči, jo sprostite z rahlim udarcem na dolgo prijemalo inbus ključa **26**. Odstranite inbus ključ iz hitrovpenjalne glave ter glavo popolnoma odvijte.

Montaža vpenjalne glave (glejte sliko M)

Montažo hitrovpenjalne glave opravite v obratnem zaporedju.



Vpenjalno glavo je potrebno zategniti z zateznim momentom približno 25 – 35 Nm.

Delovanje**Zagon**

- ▶ **Upoštevajte omrežno napetost! Napetost vira električne energije se mora ujemati s podatki na tipski ploščici električnega orodja. Orodje, ki je označeno z 230 V, lahko priključite tudi na napetost 220 V.**

Nastavitev smeri vrtenja (glejte slike N – O)

S stikalom za preklon smeri vrtenja **7** lahko spreminjate smer vrtenja električnega orodja. Pri pritisnjem vklopno/izklopnem stikalu **8** spreminjanje smeri vrtenja ni možno.

94 | Slovensko

Vrtenje v desno: Za vrtenje in privijanje vijakov pritisnite stikalo za preklop smeri vrtenja **7** do konca v levo.

Vrtenje v levo: Za popuščanje oziroma odvijanje vijakov in matic pritisnite stikalo za preklop smeri vrtenja **7** do konca v desno.

Nastavitev vrste delovanja**Vrtenje in vijačenje**

Premaknite preklono stikalo **4** na simbol „vrtenje“.

**Udarno vrtenje**

Premaknite preklono stikalo **4** na simbol „udar-no vrtenje“.

Preklono stikalo **4** slišno zaskoči in ga je možno premikati tudi pri delujočem motorju.

Vklop/izklop

Za **zagon** električnega orodja pritisnite vklopno/izklopno stikalo **8** in ga držite pritisnjena.

Za **fiksiranje** pritisnjena vklopno/izklopna stikala **8** pritisnite tipko za fiksiranje **6**.

Če želite električno orodje **izklopiti**, vklopno/izklopno stikalo **8** spustite, če pa je stikalo aretirano s tipko za fiksiranje **6**, vklopno/izklopno stikalo **8** najprej kratko pritisnite in ga nato spustite.

Da bi privarčevali z energijo, vklopite električno orodje le takrat, ko ga boste uporabljali.

Nastavitev vrtljajev/števila udarcev

Število vrtljajev/število udarcev vklopljenega električnega orodja lahko brezstopenjsko regulirate in sicer tako, da na vklopno/izklopno stikalo **8** pritiskate bolj ali manj močno.

Rahel pritisk vklopno/izklopna stikala **8** ima za posledico nizko število vrtljajev/število udarcev. Z vse močnejšim pritiskanjem stikala pa se število vrtljajev/število udarcev zvišuje.

Predizbira števila vrtljajev/števila udarcev (PSB 650 RE/PSB 680 RE/PSB 6500 RE/PSB 6200 RE/PSB 650 RA)

Z kolesom za predizbiro števila vrtljajev **14** lahko potrebno število vrtljajev/število udarcev nastavljate tudi med delovanjem naprave.

Ustrezno število vrtljajev/število udarcev je odvisno od obdelovanca in od delovnih pogojev, ugotovite pa ga lahko s praktičnim preizkusom.

Elektronska predizbira števila vrtljajev (PSB 750 RCE/PSB 7500 RCE/PSB 750 RCA)

S kolesom za elektronsko predizbiro števila vrtljajev **5** lahko potrebno število vrtljajev/število udarcev nastavljate tudi med delovanjem naprave.

Ustrezno število vrtljajev/število udarcev je odvisno od obdelovanca in od delovnih pogojev, ugotovite pa ga lahko s praktičnim preizkusom.

Za delo z majhnim številom vrtljajev.



Za delo z maksimalnim številom vrtljajev.

**Navodila za delo**

- ▶ **Pred začetkom kakršnih koli del na električnem orodju izvlecite omrežni vtičač iz vtičnice.**
- ▶ **Električno orodje lahko postavite na matico/vijak samo v izklopljenem stanju.** Vrteče se električno orodje lahko zdrsne.

Po daljšem delu z nizkim številom vrtljajev je potrebno napravo ohladiti. V ta namen naj naprava približno 3 minute deluje v prostem teku pri maksimalnem številu vrtljajev.

Vzdrževanje in servisiranje**Vzdrževanje in čiščenje**

- ▶ **Pred začetkom kakršnih koli del na električnem orodju izvlecite omrežni vtičač iz vtičnice.**
- ▶ **Električno orodje in prezračevalne reže naj bodo vedno čisti, kar bo zagotovilo dobro in varno delo.**

Da bi se izognili ogrožanju varnosti v primeru, da morate nadomestiti priključni kabel, mora to storiti servis podjetja Bosch ali pooblaščen servis za električna orodja Bosch.

Servis in svetovanje o uporabi

V primeru dodatnih vprašanj in pri naročanju nadomestnih delov brezpogojno navedite 10-mestno številko artikla, ki je navedena na tipski ploščici naprave.

Servis Vam bo dal odgovore na Vaša vprašanja glede popravila in vzdrževanja izdelka ter nadomestnih delov. Risbe razstavljene stanja in informacije o nadomestnih delih se nahajajo tudi na spletu pod:

www.bosch-pt.com

Skupina svetovalcev o uporabi podjetja Bosch Vam bo z veseljem v pomoč pri vprašanjih o naših izdelkih in njihovega pribora.

Slovensko

Top Service d.o.o.
Celovška 172
1000 Ljubljana
Tel.: (01) 519 4225
Tel.: (01) 519 4205
Fax: (01) 519 3407

Odlaganje

Električno orodje, pribor in embalažo je treba dostaviti v okolju prijazno ponovno predelavo.

Električnih orodij ne vrzite med gospodinjske odpadke!

Samo za države EU:



V skladu z Direktivo 2012/19/EU Evropskega Parlamenta in Sveta o odpadni električni in elektronski opremi (OEEO) in njeni ureničitvi v nacionalnem pravu se morajo električna orodja, ki niso več v uporabi, ločeno zbirati ter okolju prijazno reciklirati.

Pridrujemo si pravico do sprememb.

Hrvatski

Upute za sigurnost

Opće upute za sigurnost za električne alate

⚠ UPOZORENJE Treba pročitati sve napomene o sigurnosti i upute. Ako se ne bi poštivale napomene o sigurnosti i upute to bi moglo uzrokovati strujni udar, požar i/ili teške ozljede.

Sačuvajte sve napomene o sigurnosti i upute za buduću primjenu.

U daljnjem tekstu korišten pojam „Električni alat“ odnosi se na električne alate s priključkom na električnu mrežu (s mrežnim kablom) i na električne alate s napajanjem iz aku baterije (bez mrežnog kabela).

Sigurnost na radnom mjestu

- ▶ **Održavajte vaše radno mjesto čistim i dobro osvijetljenim.** Nered ili neosvijetljeno radno mjesto mogu uzrokovati nezgode.
- ▶ **Ne radite s električnim alatom u okolini ugroženoj eksplozijom, u kojoj se nalaze zapaljive tekućine, plinovi ili prašina.** Električni alati proizvode iskre koje mogu zapaliti prašinu ili pare.
- ▶ **Tijekom uporabe električnog alata djecu i ostale osobe držite dalje od mjesta rada.** U slučaju skretanja pozornosti mogli bi izgubiti kontrolu nad uređajem.

Električna sigurnost

- ▶ **Priključni utikač električnog alata mora odgovarati utičnici. Na utikaču se ni na koji način ne smiju izvoditi izmjene. Ne koristite adapterski utikač zajedno sa zaštitno uzemljenim električnim alatom.** Utikač na kojem nisu vršene izmjene i odgovarajuća utičnica smanjuju opasnost od strujnog udara.
- ▶ **Izbjegavajte dodir tijela s uzemljenim površinama, kao što su cijevi, radijatori, štednjaci i hladnjaci.** Postoji povećana opasnost od električnog udara ako bi vaše tijelo bilo uzemljeno.

- ▶ **Uređaj držite dalje od kiše ili vlage.** Prodiranje vode u električni alat povećava opasnost od strujnog udara.
- ▶ **Ne zloupotrebjavajte priključni kabel za nošenje, vješanje električnog alata ili za izvlačenje utikača iz mrežne utičnice. Priključni kabel držite dalje od izvora topline, ulja, oštih rubova ili pomičnih dijelova uređaja.** Oštećen ili usukan priključni kabel povećava opasnost od strujnog udara.
- ▶ **Ako sa električnim alatom radite na otvorenom, koristite samo produžni kabel koji je prikladan za uporabu na otvorenom.** Primjena produžnog kabela prikladnog za rad na otvorenom smanjuje opasnost od strujnog udara.
- ▶ **Ako se ne može izbjeći uporaba električnog alata u vlažnoj okolini, koristite zaštitnu sklopku struje kvara.** Primjenom zaštitne sklopke struje kvara izbjegava se opasnost od električnog udara.

Sigurnost ljudi

- ▶ **Budite pažljivi, pazite što činite i postupajte oprezno kod rada s električnim alatom. Ne koristite električni alat ako ste umorni ili pod utjecajem droga, alkohola ili lijekova.** Trenutak nepažnje kod uporabe električnog alata može uzrokovati teške ozljede.
 - ▶ **Nosite osobnu zaštitnu opremu i uvijek nosite zaštitne naočale.** Nošenje osobne zaštitne opreme, kao što je maska za prašinu, sigurnosna obuća koja ne kliže, zaštitna kaciga ili štitičnik za sluh, ovisno od vrste i primjene električnog alata, smanjuje opasnost od ozljeda.
 - ▶ **Izbjegavajte nehотиčno puštanje u rad. Prije nego što ćete utaknuti utikač u utičnicu i/ili staviti aku-bateriju, provjerite je li električni alat isključen.** Ako kod nošenja električnog alata imate prst na prekidaču ili se uključen uređaj priključni na električno napajanje, to može dovesti do nezgoda.
 - ▶ **Prije uključivanja električnog alata uklonite alate za podešavanje ili vijčani ključ.** Alat ili ključ koji se nalazi u rotirajućem dijelu uređaja može dovesti do nezgoda.
 - ▶ **Izbjegavajte neobičajene položaje tijela. Zauzmite siguran i stabilan položaj tijela i u svakom trenutku održavajte ravnotežu.** Na taj način možete električni alat bolje kontrolirati u neočekivanim situacijama.
 - ▶ **Nosite prikladnu odjeću. Ne nosite široku odjeću ili nakit. Kosu, odjeću i rukavice držite dalje od pomičnih dijelova.** Nepričvršćenu odjeću, dugu kosu ili nakit mogu zahvatiti pomični dijelovi.
 - ▶ **Ako se mogu montirati naprave za usisavanje i hvatanje prašine, provjerite da li su iste priključene i da li se mogu ispravno koristiti.** Primjena naprave za usisavanje može smanjiti ugroženost od prašine.
- #### Brižljiva uporaba i ophođenje s električnim alatima
- ▶ **Ne preopterećujte uređaj. Za vaš rad koristite za to predviđen električni alat.** S odgovarajućim električnim alatom radit ćete bolje i sigurnije u navedenom području učinka.
 - ▶ **Ne koristite električni alat čiji je prekidač neispravan.** Električni alat koji se više ne može uključivati i isključivati opasan je i mora se popraviti.

96 | Hrvatski

- ▶ **Izvucite utikač iz mrežne utičnice i/ili izvadite aku-bateriju prije podešavanja uređaja, zamjene pribora ili odlaganja uređaja.** Ovim mjerama opreza izbjeci će se nehotično pokretanje električnog alata.
- ▶ **Električni alat koji ne koristite spremite izvan dosega djece. Ne dopustite rad s uređajem osobama koje nisu s njim upoznate ili koje nisu pročitale ove upute.** Električni alati su opasni ako s njima rade neiskusne osobe.
- ▶ **Održavajte električni alat s pažnjom. Kontrolirajte da li pomični dijelovi uređaja besprijekorno rade i da nisu zaglavljani, da li su dijelovi polomljeni ili tako oštećeni da se ne može osigurati funkcija električnog alata. Prije primjene ove oštećene dijelove treba popraviti.** Mnoge nezgode imaju svoj uzrok u slabo održavanim električnim alatima.
- ▶ **Rezne alate održavajte oštrim i čistim.** Pažljivo održavani rezni alati s oštrim oštricama manje će se zaglaviti i lakše se s njima radi.
- ▶ **Električni alat, pribor, radne alate, itd. koristite prema ovim uputama i na način kako je to propisano za poseban tip uređaja. Kod toga uzmite u obzir radne uvjete i izvođene radove.** Uporaba električnih alata za druge primjene nego što je to predviđeno, može dovesti do opasnih situacija.

Servisiranje

- ▶ **Popravlak vašeg električnog alata prepustite samo kvalificiranom stručnom osoblju ovlaštenog servisa i samo s originalnim rezervnim dijelovima.** Na taj će se način osigurati da ostane sačuvana sigurnost uređaja.

Upozorenja za sigurnost kod rada sa bušilicama

- ▶ **Kod udarnog bušenja nosite štitnike za sluh.** Izlaganje buci može uzrokovati gubitak sluha.
- ▶ **Koristite pomoćne ručke ako su isporučene s električnim alatom.** Gubitak kontrole nad električnim alatom može prouzročiti ozljede.
- ▶ **Kada radite na mjestima gdje bi svrdlo moglo oštetiti skrivene električne kablove ili vlastiti priključni kabel, električni alat držite na izoliranim površinama zahvata.** Kontakt s električnim vodom pod naponom mogao bi staviti pod napon metalne dijelove uređaja i prouzročiti strujni udar.
- ▶ **Primijenite prikladan uređaj za traženje kako bi se pronašli skriveni opskrbeni vodovi ili zatražite pomoć lokalnog distributera.** Kontakt s električnim vodovima može dovesti do požara i električnog udara. Oštećenje plinske cijevi može dovesti do eksplozije. Probijanje vodovodne cijevi uzrokuje materijalne štete ili može prouzročiti električni udar.
- ▶ **Odmah isključite električni alat ako je električni alat blokiran. Pazite na velike zakretne momente koji mogu uzrokovati povratni udar.** Radni alat se blokira kad se:
 - električni alat preoptereći ili
 - obrađivani izradak uklješti.

- ▶ **Električni alat držite čvrsto.** Kod stezanja i otpuštanja vijaka mogu se na kratko pojaviti veliki momenti reakcije.
- ▶ **Električni alat kod rada držite čvrsto s obje ruke i zauzmite siguran i stabilan položaj tijela.** Električni alat će se sigurno voditi s dvije ruke.
- ▶ **Osigurajte izradak.** Izradak stegnut pomoću stezne naprave ili škrupca sigurnije će se držati nego s vašom rukom.
- ▶ **Prije njegovog odlaganja pričekaite da se električni alat zaustavi do stanja mirovanja.** Električni alat se može zaglaviti, što može dovesti gubitka kontrole nad električnim alatom.

Opis proizvoda i radova

Treba pročitati sve napomene o sigurnosti i upute. Ako se ne bi poštile napomene o sigurnosti i upute to bi moglo uzrokovati strujni udar, požar i/ili teške ozljede.

Uporaba za određenu namjenu

Uređaj je predviđen za udarno bušenje opeke, betona i plino-betona, kao i za bušenje drva, metala, keramike i plastike. Uređaji s elektroničkom regulacijom i rotacijom desno/lijevo prikladni su za uvijanje vijaka i za rezanje navoja.

Prikazani dijelovi uređaja

Numeriranje prikazanih dijelova odnosi se na prikaz električnog alata na stranici sa slikama.

- 1 Graničnik dubine*
- 2 Brzostežuća stezna glava
- 3 Tipka za namještanje graničnika dubine*
- 4 Preklopka „bušenje/udarno bušenje“
- 5 Kotačić za elektroničko prethodno biranje broja okretaja (PSB 750 RCE/PSB 7500 RCE/PSB 750 RCA)
- 6 Zaporna tipka prekidača za uključivanje/isključivanje
- 7 Preklopka smjera rotacije
- 8 Prekidač za uključivanje/isključivanje
- 9 Dodatna ručka (izolirana površina zahvata)*
- 10 Leptirasti vijak za namještanje dodatne ručke*
- 11 Usisna naprava sa posudom za prašinu*
- 12 Posuda za prašinu*
- 13 Pokazivač stanja ispunjenosti posude za prašinu*
- 14 Kotačić za predbiranje broja okretaja (PSB 650 RE/PSB 680 RE/PSB 6500 RE/PSB 6200 RE/PSB 650 RA)
- 15 Ručka (izolirana površina zahvata)
- 16 Tipka za deblokiranje posude za prašinu*
- 17 Uložak filtera (Microfilter System)*
- 18 Gumena brtva za posudu za prašinu*
- 19 Prsten za zaštitu od prašine*
- 20 Tipka za deblokiranje usisne naprave*
- 21 Stega za usisnu napravu*
- 22 Zatvarač spremnika za prašinu*
- 23 Univerzalni držač*

24 Nastavak odvijača*

25 Tipka za utvrđivanje vretena
(PSB 650 RE/PSB 680 RE/PSB 6500 RE/
PSB 6200 RE/PSB 650 RA)

26 Inbus ključ**

*Prikazan ili opisan pribor ne pripada standardnom opsegu isporuke. Potpuni pribor možete naći u našem programu pribora.

**dostupno u trgovačkoj mreži (nije sadržano u opsegu isporuke)

Tehnički podaci

Udarana bušilica		PSB 650 RE PSB 6500 RE PSB 6200 RE	PSB 680 RE	PSB 650 RA	PSB 750 RCE PSB 7500 RCE	PSB 750 RCA
Kataloški br.		3 603 A28 0..	3 603 A28 0..	3 603 A28 0..	3 603 A28 5..	3 603 A28 5..
Nazivna primljena snaga	W	650	680	650	750	750
Predana snaga	W	338	338	338	400	400
Broj okretaja pri praznom hodu	min ⁻¹	50 – 3000	50 – 3000	50 – 3000	50 – 3000	50 – 3000
Nazivni broj okretaja	min ⁻¹	1690	1690	1690	1750	1750
Broj udaraca	min ⁻¹	48000	48000	48000	48000	48000
Nazivni zakretni moment	Nm	1,7	1,7	1,7	1,9	1,9
Zakretni moment kod max. predane snage	Nm	9	9	9	10	10
Predbiranje broja okretaja		●	●	●	●	●
Konstantelektronik		-	-	-	●	●
Rotacija desno/lijevo		●	●	●	●	●
Usisavanje prašine		-	-	●	-	●
Automatsko aretiranje vretena (Auto-Lock)		-	-	-	●	●
Rukavac vretena Ø	mm	43	43	43	43	43
max. bušenja Ø						
- Beton	mm	14	14	14	14	14
- Čelik	mm	12	12	12	12	12
- Drvo	mm	30	30	30	30	30
- sa montiranom usisnom napravom	mm	13	13	13	13	13
Stezno područje stezne glave	mm	1,5 – 13	1,5 – 13	1,5 – 13	1,5 – 13	1,5 – 13
Težina odgovara EPTA-Procedure 01/2003						
- s usisnom napravom	kg	-	-	1,9	-	2,0
- bez usisne naprave	kg	1,7	1,7	-	1,8	-
Klasa zaštite		□/II	□/II	□/II	□/II	□/II

Podaci vrijede za nazivni napon [U] od 230 V. U slučaju odstupanja napona i u izvedbama specifičnim za dotičnu zemlju, ovi podaci mogu varirati.

98 | Hrvatski

Informacije o buci i vibracijama

		PSB 650 RE PSB 680 RE PSB 6500 RE PSB 6200 RE PSB 650 RA	PSB 750 RCE PSB 7500 RCE PSB 750 RCA
Emisijske vrijednosti buke utvrđene sukladno EN 60745-2-1.			
Prag buke uređaja vrednovan sa A obično iznosi			
Prag zvučnog tlaka	dB(A)	97	100
Prag učinka buke	dB(A)	108	111
Nesigurnost K	dB	3	3
Nositi štitnike za sluh!			
Ukupne vrijednosti vibracija a_h (vektorski zbor u tri smjera) i nesigurnost K određeni su prema EN 60745:			
Bušenje metala:			
a_h	m/s^2	4,5	5,0
K	m/s^2	1,5	1,5
Udarno bušenje betona:			
a_h	m/s^2	35	35
K	m/s^2	3,5	4,5
Uvijanje vijaka:			
a_h	m/s^2	< 2,5	< 2,5
K	m/s^2	1,5	1,5
Rezanje navoja:			
a_h	m/s^2	< 2,5	< 2,5
K	m/s^2	1,5	1,5

Prag vibracije naveden u ovim uputama izmjeren je postupkom mjerenja propisanim u EN 60745 i može se primijeniti za međusobnu usporedbu električnih alata. Prikladan je i za privremenu procjenu opterećenja od vibracija.

Navedeni prag vibracija predstavlja glavne primjene električnog alata. Ako se međutim električni alat koristi za druge primjene, s različitim priborom, radnim alatima koji odstupaju od navedenih ili se nedovoljno održavaju, prag vibracija može odstupati. Na taj se način može osjetno povećati opterećenje od vibracija tijekom čitavog vremenskog perioda rada.

Za točnu procjenu opterećenja od vibracija trebaju se uzeti u obzir i vremena u kojima je uređaj isključen, ili doduše radi ali stvarno nije u primjeni. Na taj se način može osjetno smanjiti opterećenje od vibracija tijekom čitavog vremenskog perioda rada.

Prije djelovanja vibracija utvrdite dodatne mjere sigurnosti za zaštitu korisnika, kao npr.: održavanje električnog alata i radnih alata, kao i organiziranje radnih operacija.

Izjava o usklađenosti 

Izjavljujemo pod vlastitom odgovornošću da proizvod opisan pod „Tehnički podaci“ odgovara svim relevantnim odredbama smjernica 2011/65/EU, 2014/30/EU, 2006/42/EC uključujući i njihove izmjene te da je sukladan sa sljedećim normama: EN 60745-1, EN 60745-2-1.

Tehnička dokumentacija (2006/42/EC) može se dobiti kod: Robert Bosch GmbH, PT/ETM9, 70764 Leinfelden-Echterdingen, GERMANY

Henk Becker
Executive Vice President
Engineering

Helmut Heinzelmann
Head of Product Certification
PT/ETM9

PPA
Henk Becker i. V. *Helmut*

Robert Bosch GmbH, Power Tools Division
70764 Leinfelden-Echterdingen, GERMANY
13.10.2014

Montaža

- ▶ **Prije svih radova na električnom alatu izvucite mrežni utikač iz utičnice.**

Usisavanje prašine (PSB 650 RA/PSB 750 RCA) (vidjeti slike A – F)

- ▶ Prašina od materijala kao što su premazi sa sadržajem olova, neke vrste drva, mineralnih materijala i metala, može biti štetna za zdravlje. Dodirivanje ili udisanje prašine može uzrokovati alergijske reakcije i/ili oboljenja dišnih puteva korisnika električnog alata ili osoba koje se nalaze u blizini.

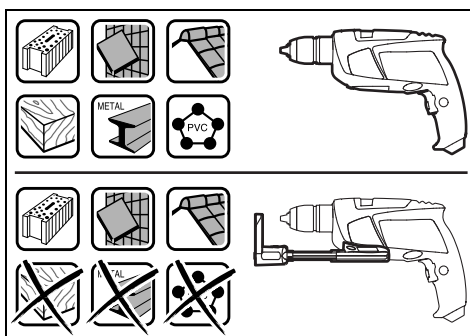
Određena vrsta prašine, kao što je npr. prašina od hrastovine ili bukve smatra se kancerogenom, posebno u kombinaciji sa dodatnim tvarima za obradu drva (kromat, zaštitna sredstva za drvo). Materijal koji sadrži azbest smiju obrađivati samo stručne osobe.

- Po mogućnosti koristite usisavanje prašine prikladno za materijal.

- Osigurajte dobru ventilaciju radnog mjesta.
- Preporučuje se uporaba zaštitne maske sa filterom klase P2.

Pridržavajte se važećih propisa za obrađivane materijale.

- ▶ **Izbjegavajte nakupljanje prašine na radnom mjestu.** Prašina se može lako zapaliti.
- ▶ **Usisnu napravu koristite samo kod obrade betona, opeke i zidnog kamena.** Drvena ili plastična strugotina može lako dovesti do začepljenja.
- ▶ **Pažnja, opasnost od požara! Sa ugrađenom usisnom napravom ne obrađujte metalne materijale.** Zagrijana metalna strugotina može zapaliti dijelove usisne naprave.



Kako bi se održao optimalni rezultat usisavanja, molimo obratiti pozornost na sljedeće napomene:

- Usisna naprava mora biti priljubljena na izratku, odnosno na zidu. Na taj će se način istodobno postići bušenje pod pravim kutom.
- Kod primjene usisne naprave uvijek radite sa max. brojem okretaja.
- Nakon dosizanja željene dubine bušenja izvucite najprije svrdlo iz izbušene rupe i nakon toga isključite udarnu bušilicu.
- Usisnu napravu koristite samo sa ugrađenim uloškom filtera **17**, jer bi inače prašina/strugotina mogla dospjeti u unutrašnjost električnog alata i oštetiti ga.
- Redovito kontrolirajte stanje uloška filtera **17**. U slučaju oštećenja uloška filtera, istog treba odmah zamijeniti.
- Osobito kod radova sa velikim promjerima svrdala, može se istrošiti prsten za zaštitu od prašine **19**. U slučaju oštećenja treba ga zamijeniti.

Ugradnja usisne naprave (vidjeti sliku A)

Približite usisnu napravu **11** sa prednje strane, do donje strane udarne bušilice. Pazite da usisna naprava **11** nalegne do kraja na kućište i da se blokira.

Čišćenje usisne naprave (vidjeti slike B – D)

Posuda za prašinu **12** je dovoljna za cca. 10 bušenja sa promjerom svrdla od 10 mm.

Ako je usisavanje otežano ili ako je pokazivač stanja ispunjenosti **13** pun, posuda za prašinu **12** se mora isprazniti. U tu svrhu pritisnite na nareckanu površinu tipke za deblokiranje **16** i skinite posudu za prašinu **12**.

Ispraznite i očistite posudu za prašinu **12**. Očistite uložak filtera **17** lupkanjem.

Kontrolirajte uložak filtera **17** na oštećenje i prema potrebi ga zamijenite.

Pritisnite na držač uloška filtera **17** i povucite ga prema van. Zamijenite uložak filtera **17**, uključujući držač. Kod dosjedanja držača pazite da je umetnuta gumena brtva **18**.

Ponovno stavite posudu za prašinu **12** i za blokiranje pritisnite na glatku površinu tipke za deblokiranje **16**.

Skidanje usisne naprave (vidjeti sliku E)

Za demontažu usisne naprave **11** pritisnite na tipku za deblokiranje **20** i skinite usisnu napravu **11** prema naprijed.

Smještanje usisne naprave (vidjeti sliku F)

Za smještanje usisne naprave **11** u kovčeg, skinite usisnu napravu **11**, primaknite je i natakните stegu **21**.

Prije odlaganja usisne naprave stavite zatvarač **22** ili ispraznite posudu za prašinu **12**.

Dodatna ručka

- ▶ **Vaš električni alat koristite samo s dodatnom ručkom 9.**
- ▶ **Prije svih radova leptirasti vijak 10 mora biti čvrsto stegnut.** Gubitak kontrole nad električnim alatom može prouzročiti ozljede.

Dodatnu ručku **9** možete proizvoljno okrenuti, kako bi se postigao siguran položaj tijela i bez zamora.

Leptirasti vijak za premještanje dodatne ručke **10** okrenite u smjeru suprotnom od kazaljke na satu i okrenite dodatnu ručku **9** u željeni položaj. Nakon toga ponovno stegnite leptirasti vijak **10** u smjeru kazaljke na satu.

Namještanje dubine bušenja (vidjeti sliku G)

S graničnikom dubine **1** može se utvrditi željena dubina bušenja **X**.

Pritisnite tipku za namještanje graničnika dubine **3** i umetnite graničnik dubine u dodatnu ručku **9**.

Nareckani dio na graničniku dubine **1** mora biti okrenut prema dolje.

Graničnik dubine izvucite toliko da razmak između vrha svrdla i vrha graničnika dubine odgovara željenoj dubini bušenja **X**.

Zamjena alata

Brzostežuća stezna glava (PSB 750 RCE/PSB 7500 RCE/PSB 750 RCA) (vidjeti sliku H)

Kod nepritisnutog prekidača za uključivanje/isključivanje **8** bušno vreteno će se aretirati. To omogućava brzu, laganu i jednostavnu zamjenu radnog alata u steznoj glavi.

Otvorite brzostežuću steznu glavu **2** okretanjem u smjeru rotacije **1**, sve dok se alat ne umetne. Umetnite alat.

Rukom snažno okrenite čahuru brzostežuće stezne glave **2** u smjeru rotacije **2**, sve dok se više ne čuje preskakanje. Stezna glava će se time automatski zabraviti.

Zabrava će se ponovno osloboditi kada za uklanjanje alata čahuru okrenete u suprotnom smjeru.

Brzostežuća stezna glava (PSB 650 RE/PSB 680 RE/PSB 6500 RE/PSB 6200 RE/PSB 650 RA) (vidjeti sliku I)

- ▶ **Tipku za blokiranje vretena 25 pritisnite samo u stanju mirovanja električnog alata.**

100 | Hrvatski

Pritiskom na tipku za blokiranje vretena **25**, bušno vreteno se blokira. To omogućava brzu i jednostavnu zamjenu radnog alata u steznoj glavi.

Otvorite brzostežuću steznu glavu **2** okretanjem u smjeru rotacije **1**, sve dok se alat ne umetne. Umetnite alat.

Rukom snažno okrenite čahuru brzostežuće stezne glave **2** u smjeru rotacije **2**, sve dok se više ne čuje preskakanje. Stezna glava će se time automatski zabraviti.

Zabrava će se ponovno osloboditi kada za uklanjanje alata čahuru okrenete u suprotnom smjeru.

Alati za uvijanje vijaka

Kod primjene nastavka odvijača **24** trebate uvijek koristiti univerzalni držač nastavka **23**. Koristite samo nastavke odvijača koji odgovaraju glavi vijaka.

Za uvijanje vijaka, preklopku „bušenje/udarno bušenje“ **4** uvijek namjestite na simbol „bušenje“.

Zamjena stezne glave (PSB 750 RCE/PSB 7500 RCE/PSB 750 RCA)**Demontaža stezne glave (vidjeti sliku J)**

Prethodno stegnite inbus ključ **26** sa kratkom drškom u brzostežuću steznu glavu **2**.

Stavite električni alat na stabilnu podlogu, npr. radni stol. Čvrsto primite električni alat i otpustite brzostežuću steznu glavu **2** okretanjem inbus ključa **26** u smjeru rotacije **1**. Zaribana brzostežuća stezna glava može se otpustiti laganim udarcem po dužem kraku drške inbus ključa **26**. Uklonite inbus ključ iz brzostežuće stezne glave i do kraj odvijte brzostežuću steznu glavu.

Montaža stezne glave (vidjeti sliku K)

Ugradnja brzostežuće stezne glave provodi se obrnutim redoslijedom.



Stezna glava mora se stegnuti momentom stezanja od cca. 25 – 35 Nm.

Zamjena stezne glave (PSB 650 RE/PSB 680 RE/PSB 6500 RE/PSB 6200 RE/PSB 650 RA)**Demontaža stezne glave (vidjeti sliku L)**

Prethodno stegnite inbus ključ **26** sa kratkom drškom u brzostežuću steznu glavu **2**.

Stavite električni alat na stabilnu podlogu, npr. radni stol. Čvrsto primite električni alat, pritisnite tipku za blokiranje vretena **25** i otpustite brzostežuću steznu glavu **2** okretanjem inbus ključa **26** u smjeru rotacije **1**. Zaribana brzostežuća stezna glava može se otpustiti laganim udarcem po dužem kraku drške inbus ključa **26**. Uklonite inbus ključ iz brzostežuće stezne glave i do kraj odvijte brzostežuću steznu glavu.

Montaža stezne glave (vidjeti sliku M)

Ugradnja brzostežuće stezne glave provodi se obrnutim redoslijedom.



Stezna glava mora se stegnuti momentom stezanja od cca. 25 – 35 Nm.

Rad**Puštanje u rad**

► **Pridržavajte se mrežnog napona! Napon izvora struje mora se podudarati s podacima na tipskoj pločici električnog alata. Električni alati označeni s 230 V mogu raditi i na 220 V.**

Namještanje smjera rotacije (vidjeti slike N – O)

S preklaskom smjera rotacije **7** možete promijeniti smjer rotacije električnog alata. Kod pritisnutog prekidača za uključivanje/isključivanje **8** to ipak nije moguće.

Rotacija u desno: Za bušenje i uvijanje vijaka pritisnite preklopkom smjera rotacije **7** u lijevo do graničnika.

Rotacija u lijevo: Za otpuštanje odnosno odvijanje vijaka i matica, pritisnite preklopkom smjera rotacije **7** u desno, do graničnika.

Namještanje vrste rada**Bušenje i uvijanje vijaka**

Namjestite preklopkom **4** na simbol „bušenja“.

**Udarno bušenje**

Namjestite preklopkom **4** na simbol „udarno bušenje“.

Prekloпка **4** zahvaća bez tragova i može se aktivirati kod uključenog motora.

Uključivanje/isključivanje

Za **puštanje u rad** električnog alata pritisnite prekidač za uključivanje/isključivanje **8** i držite ga pritisnutim.

Za **utvrđivanje** pritisnutog prekidača za uključivanje/isključivanje **8** pritisnite zapornu tipku **6**.

Za **isključivanje** električnog alata otpustite prekidač za uključivanje/isključivanje **8**, odnosno ako je utvrđen sa zapornom tipkom **6**, kratko pritisnite prekidač za uključivanje/isključivanje **8** i nakon toga otpustite.

Za štednju električne energije, električni alat uključite samo ako ćete ga koristiti.

Namještanje broja okretaja/broja udaraca

Broj okretaja/broj udaraca uključenog električnog alata možete bestupnjevito regulirati, ovisno od toga koliko se daleko utisne prekidač za uključivanje/isključivanje **8**.

Manjim pritiskom na prekidač za uključivanje/isključivanje **8** smanjuje se broj okretaja/broj udaraca. Povećanjem pritiska povećava se broj okretaja/broj udaraca.

Prethodno biranje broja okretaja/broja udaraca (PSB 650 RE/PSB 680 RE/PSB 6500 RE/PSB 6200 RE/PSB 650 RA)

Sa kotačićem za prethodno biranje broja okretaja **14** možete prethodno odabrati potreban broj okretaja/broj udaraca u tijekom rada.

Potreban broj okretaja/broj udaraca ovisan je od materijala i radnih uvjeta i može se odrediti praktičnim pokusom.

Elektronično predbiranje broja okretaja (PSB 750 RCE / PSB 7500 RCE / PSB 750 RCA)

Sa kotačićem za namještanje elektroničkog predbira broja okretaja **5**, možete potreban broj okretaja/broj udaraca prethodno odabrati i tijekom rada.

Potreban broj okretaja/broj udaraca ovisan je od materijala i radnih uvjeta i može se odrediti praktičnim pokusom.

Za radove sa malim brojem okretaja.



Za radove sa maksimalnim brojem okretaja.



Upute za rad

- ▶ **Prije svih radova na električnom alatu izvucite mrežni utikač iz utičnice.**
- ▶ **Električni alat stavljajte na maticu/vijak samo u isključenom stanju.** Radni alati koji se okreću mogu kliznuti.

Nakon duljeg rada s manjim brojem okretaja, trebate u svrhu hlađenja ostaviti da električni alat radi oko 3 minute kod maksimalnog broja okretaja pri praznom hodu.

Održavanje i servisiranje

Održavanje i čišćenje

- ▶ **Prije svih radova na električnom alatu izvucite mrežni utikač iz utičnice.**
- ▶ **Električni alat i otvore za hlađenje održavajte čistim kako bi se moglo dobro i sigurno raditi.**

Ako je potrebna zamjena priključnog kabela, tada je treba provesti u Bosch servisu ili u ovlaštenom servisu za Bosch električne alate, kako bi se izbjeglo ugrožavanje sigurnosti.

Servisiranje i savjetovanje o primjeni

Za slučaj povratnih upita ili naručivanja rezervnih dijelova, molimo vas neizostavno navedite 10-znamenkasti kataloški broj sa tipske pločice električnog alata.

Ovlašteni servis će odgovoriti na vaša pitanja o popravcima i održavanju vašeg proizvoda te o rezervnim dijelovima. Povećane crteže i informacije o rezervnim dijelovima možete naći na adresi:

www.bosch-pt.com

Bosch tim za savjetovanje o primjeni rado će vam pomoći odgovorom na pitanja o našim proizvodima i priboru.

Hrvatski

Robert Bosch d.o.o
Kneza Branimira 22
10040 Zagreb
Tel.: (01) 2958051
Fax: (01) 2958050

Zbrinjavanje

Električni alat, pribor i ambalažu treba dovesti na ekološki prihvatljivu ponovnu primjenu.

Električne alate ne bacajte u kućni otpad!

Samo za zemlje EU:



Prema Europskim smjernicama 2012/19/EU za električne i elektroničke stare uređaje, električni alati koji više nisu uporabivi moraju se odvojeno sakupiti i dovesti na ekološki prihvatljivu ponovnu primjenu.

Zadržavamo pravo na promjene.

Eesti

Ohutusnõuded

Üldised ohutusjuhised

⚠ TÄHELEPANU **Kõik ohutusnõuded ja juhised tuleb läbi lugeda.** Ohutusnõuete ja juhiste eiramise tagajärjeks võib olla elektrilöökk, tulekahju ja/või rasked vigastused.

Hoidke kõik ohutusnõuded ja juhised edasiseks kasutamiseks hoolikalt alles.

Allpool kasutatud mõiste „Elektriline tööriist“ käib võrgutoitega (toitejuhtmega) elektriliste tööriistade ja akutoitega (ilma toitejuhtmega) elektriliste tööriistade kohta.

Ohutusnõuded tööpiirkonnas

- ▶ **Töökoht peab olema puhas ja hästi valgustatud.** Töökohtas valitsev segadus ja hämarus võib põhjustada õnnetusi.
- ▶ **Ärge kasutage elektrilist tööriista plahvatusohtlikus keskkonnas, kus leidub tuleohtlikke vedelikke, gaase või tolmu.** Elektrilistest tööriistadest lööb sädemeid, mis võivad tolmu või aurud süüdata.
- ▶ **Elektrilise tööriista kasutamise ajal hoidke lapsed ja teised isikud töökohast eema.** Kui Teie tähelepanu kõrvale juhitakse, võib seade Teie kontrolli alt väljuda.

Elektriohtus

- ▶ **Elektrilise tööriista pistik peab pistikupessa sobima. Pistiku kallal ei tohi teha mingeid muudatusi. Ärge kasutage kaitsemaandusega elektriliste tööriistade puhul adapterpistikuid.** Muutmata pistikud ja sobivad pistikupesad vähendavad elektrilöögi saamise riski.
- ▶ **Vältige kehakontakti maandatud pindadega, nagu toad, radiaatorid, pliigid ja külmikud.** Kui Teie keha on maandatud, on elektrilöögi oht suurem.
- ▶ **Hoidke seadet vihma ja niiskuse eest.** Kui elektrilise tööriista on sattunud vett, on elektrilöögi oht suurem.
- ▶ **Ärge kasutage toitejuhet otstarvetel, milleks see ei ole ette nähtud, näiteks elektrilise tööriista kandmiseks, ülesriputamiseks või pistiku pistikupesast väljatõmba-**

102 | Eesti

miseks. Hoidke toitejuhet kuumuse, õli, teravate servade ja seadme liikuvate osade eest. Kahjustatud või keerduläinud toitejuhtmed suurendavad elektrilöögi ohtu.

- ▶ **Kui töotate elektrilise tööriistaga vabas õhus, kasutage ainult selliseid pikendusjuhtmeid, mida on lubatud kasutada ka välistingimustes.** Välistingimustes kasutamiseks sobiva pikendusjuhtme kasutamine vähendab elektrilöögi ohtu.
- ▶ **Kui elektrilise tööriista kasutamine niiskes keskkonnas on vältimatu, kasutage rikkevoolukaitselüliti.** Rikkevoolukaitselüliti kasutamine vähendab elektrilöögi ohtu.

Inimeste turvalisus

- ▶ **Olge tähelepanelik, jälgige, mida Te teete, ning toimige elektrilise tööriistaga töötades kaalutletult. Ärge kasutage elektrilist tööriista, kui olete väsinud või uimastite, alkoholi või ravimite mõju all.** Hetkeline tähelepanematus seadme kasutamisel võib põhjustada tõsisid vigastusi.
- ▶ **Kandke isikukaitsevahendeid ja alati kaitseprille.** Isikukaitsevahendite, näiteks tolmu maski, libisemiskindlate turvajalatsite, kaitsekiivri või kuulmiskaitsevahendite kandmine – sõltuvalt elektrilise tööriista tüübist ja kasutusala – vähendab vigastuste ohtu.
- ▶ **Vältige seadme tahtmatut käivitamist. Enne pistiku ühendamist pistikupesasse, aku ühendamist seadme külge, seadme ülestõstmist ja kandmist veenduge, et elektriline tööriist on välja lülitatud.** Kui hoiate elektrilise tööriista kandmisel sõrme lüliti või ühendate vooluorku sisselülitatud seadme, võivad tagajärjeks olla õnnetused.
- ▶ **Enne elektrilise tööriista sisselülitamist eemaldage selle küljest reguleerimis- ja mutrivõtmed.** Seadme pöörleva osa küljes olev reguleerimis- või mutrivõti võib põhjustada vigastusi.
- ▶ **Vältige ebatavalist kehaasendit. Võtke stabiilne tööasend ja hoidke kogu aeg tasakaalu.** Nii saate elektrilist tööriista ootamatutes olukordades paremini kontrollida.
- ▶ **Kandke sobivat rõivastust. Ärge kandke laiu riideid ega ehteid. Hoidke juuksed, rõivad ja kindad seadme liikuvatest osadest eemal.** Lotendavad riided, ehted või pikad juuksed võivad sattuda seadme liikuvate osade vahele.
- ▶ **Kui on võimalik paigaldada tolmuemaldus- ja tolmu kogumisseadiseid, veenduge, et need on seadmega ühendatud ja et neid kasutatakse õigesti.** Tolmuemaldusseadise kasutamine vähendab tolmust põhjustatud ohte.

Elektriliste tööriistade hoolikas käsitsemine ja kasutamine

- ▶ **Ärge koormake seadet üle. Kasutage töö tegemiseks selleks ettenähtud elektrilist tööriista.** Sobiva elektrilise tööriistaga töötate ettenähtud jõudluspiirides efektiivsemalt ja ohutumalt.
- ▶ **Ärge kasutage elektrilist tööriista, mille lüliti on rikkis.** Elektriline tööriist, mida ei ole enam võimalik lüliti sisse ja välja lülitada, on ohtlik ning tuleb parandada.

- ▶ **Tõmmake pistik pistikupesast välja ja/või eemaldage seadmest aku enne seadme reguleerimist, tarvikute vahetamist ja seadme ärapanekut.** See ettevaatusabinõu väldib elektrilise tööriista soovimatut käivitamist.
- ▶ **Kasutusvälisel ajal hoidke elektrilise tööriistu lastele kättesaamatus kohas. Ärge laske seadet kasutada isikutel, kes seadet ei tunne või pole siintoodud juhiseid lugenud.** Asjatundmatute isikute käes on elektrilised tööriistad ohtlikud.
- ▶ **Hoolitsege seadme eest korralikult. Kontrollige, kas seadme liikuvad osad töötavad veatult ega kiildu kiini.** Veenduge, et seadme detailid ei ole murdunud või kahjustatud määral, mis mõjutab seadme töökindlust. Laske kahjustatud detailid enne seadme kasutamist parandada. Paljude õnnetuste põhjuseks on halvasti hooldatud elektrilised tööriistad.
- ▶ **Hoidke löiketarvikud teravad ja puhtad.** Hoolikalt hooldatud, teravate lõikeservadega löiketarvikud kiilduvad harvemini kinni ja neid on lihtsam juhtida.
- ▶ **Kasutage elektrilist tööriista, lisavarustust, tarvikuid jne vastavalt siintoodud juhiste ja ning nii, nagu konkreetse seadmetüübi jaoks ette nähtud. Arvestage seejuures töötingimuste ja teostatava töö iseloomuga.** Elektriliste tööriistade nõuetevastane kasutamine võib põhjustada ohtlikke olukordi.

Teenindus

- ▶ **Laske elektrilist tööriista parandada ainult kvalifitseeritud spetsialistidel, kes kasutavad originaalvaruosi.** Nii tagate püsivalt seadme ohutu töö.

Ohutusnõuded trellkruvikeerajate kasutamisel

- ▶ **Löökpuurimisel kandke kuulmiskaitsevahendeid.** Müra võib kahjustada kuulmist.
- ▶ **Kasutage seadme tarnekomplekti kuuluvaid lisakäepidemeid.** Kontrolli kaotus seadme üle võib põhjustada vigastusi.
- ▶ **Kui teete töid, mille puhul võib tarvik tabada varjatud elektrijuhtmeid või seadme enda toitejuhet, hoidke seadet ainult käepideme isoleeritud pindadest.** Kokkupuude pingele all oleva elektrijuhtmega seab pingele alla ka tööriista metallosad ja põhjustab elektrilöögi.
- ▶ **Varjatult paiknevate elektrijuhtmete, gaasi- või veetoru avastamiseks kasutage sobivaid otsimisvahendeid või pöörduge kohaliku elektri-, gaasi- või veevarustusefirma poole.** Kokkupuutel elektrijuhtmetega tekib tulekahju- ja elektrilöögi oht. Gaasitorustiku vigastamisel tekib plahvatusoht. Veetoru vigastamine põhjustab materiaalse kahju ja võib tekitada elektrilöögi.
- ▶ **Tarviku blokeerumise korral lülitage elektriline tööriist viivitamatult välja. Seejuures võivad ilmned suured reaktsioonijõud, mis põhjustavad tagasilöögi.** Tarvik blokeerub:
 - kui elektrilisele tööriistale avaldub ülekoormus või
 - kui elektriline tööriist töödeldavas toorikus kinni kiildub.
- ▶ **Hoidke elektrilist tööriista kindlalt käes.** Kruvide kinni- ja lahti keeramisel võib lühiajaliselt esineda tugevaid reaktsioonimomente.

- ▶ **Hoidke elektrilist tööriista töötades mõlema käega ja säilitage stabiilne asend.** Elektriline tööriist püsib kahe käega hoides kindlamini käes.
- ▶ **Kinnitage töödeldav toorik.** Kinnitusseadmete või kruus-tangidega kinnitatud toorik püsib kindlamalt kui käega hoides.
- ▶ **Enne käestpanekut oodake, kuni elektriline tööriist on seiskunud.** Kasutatav tarvik võib kinni kiilduda ja põhjustada kontrolli kaotuse seadme üle.

Seadme ja selle funktsioonide kirjeldus



Kõik ohutusnõuded ja juhised tuleb läbi lugeda. Ohutusnõuete ja juhiste eiramise tagajärjeks võib olla elektrilöök, tulekahju ja/või rasked vigastused.

Nõuetekohane kasutamine

Seade on ette nähtud nähtud telliste, betooni ja kivi löökpuurimiseks ning puidu, metalli, keraamiliste ja plastmaterjalide löögita puurimiseks. Elektrooniliselt reguleeritavad ja parema/vasaku käiguga varustatud seadmed sobivad ka kruvide keeramiseks ja keermete lõikamiseks.

Seadme osad

Seadme osade numeratsiooni aluseks on jooniste leheküljel toodud numbrid.

- 1 Sügavuspiirik*
- 2 Kiirkinnituspadrun
- 3 Nupp sügavuspiiriku reguleerimiseks *
- 4 Töörežiimi lüliti „Puurimine/Löökpuurimine“

- 5 Pöörete arvu elektrooniline regulaator (PSB 750 RCE/PSB 7500 RCE/PSB 750 RCA)
- 6 Lüli (sisse/välja) lukustusnupp
- 7 Reverslüli
- 8 Lüli (sisse/välja)
- 9 Lisakäepide (isoleeritud haardepind) *
- 10 Tiibkrui lisakäepideme reguleerimiseks *
- 11 Tolmueemaldusseadis koos tolumamahutiga *
- 12 Tolmumahuti*
- 13 Tolmumahuti täituvuse astme indikaator *
- 14 Pöörete arvu regulaator (PSB 650 RE/PSB 680 RE/PSB 6500 RE/PSB 6200 RE/PSB 650 RA)
- 15 Käepide (isoleeritud haardepind)
- 16 Tolmumahuti vabastusklahv *
- 17 Filtrielement (Microfilter System) *
- 18 Tolmumahuti kummitihend *
- 19 Tolmukaitserõngas*
- 20 Tolmueemaldusseadise vabastusklahv *
- 21 Tolmueemaldusseadise klamber *
- 22 Tolmumahuti sulgur*
- 23 Universaaladapter*
- 24 Kruvikeeramistarvik*
- 25 Spindlilukustusnupp (PSB 650 RE/PSB 680 RE/PSB 6500 RE/PSB 6200 RE/PSB 650 RA)
- 26 Sisekuuskantvõti**

*Tarnekomplekt ei sisalda kõiki kasutusjuhendis olevatel joonistel kujutatud või kasutusjuhendis nimetatud lisatarvikuid. Lisatarvikute täieliku loetelu leiate meie lisatarvikute kataloogist.

**standardne (ei sisaldu tarnekomplektis)

Tehnilised andmed

Löökpuurtrell		PSB 650 RE PSB 6500 RE PSB 6200 RE	PSB 680 RE	PSB 650 RA	PSB 750 RCE PSB 7500 RCE	PSB 750 RCA
Tootenumbr		3 603 A28 0..	3 603 A28 0..	3 603 A28 0..	3 603 A28 5..	3 603 A28 5..
Nimivõimsus	W	650	680	650	750	750
Väljundvõimsus	W	338	338	338	400	400
Tühikäigupöörded	min ⁻¹	50 – 3000	50 – 3000	50 – 3000	50 – 3000	50 – 3000
Nimipöörded	min ⁻¹	1690	1690	1690	1750	1750
Löökide arv	min ⁻¹	48000	48000	48000	48000	48000
Nominaalne pöördemoment	Nm	1,7	1,7	1,7	1,9	1,9
Väändemoment maksimaalsel väljundvõimsusel	Nm	9	9	9	10	10
Pöörete arvu reguleerimine		●	●	●	●	●
Konstantelektroonika		-	-	-	●	●
Parem/vasak käik		●	●	●	●	●
Tolmueemaldusseadis		-	-	●	-	●
Täisautomaatne spindlilukustus (Auto-Lock)		-	-	-	●	●

Andmed kehtivad nimipingel [U] 230 V. Teistsuguste pingete ja kasutusriigis spetsiifiliste mudelite puhul võivad toodud andmed varieeruda.

104 | Eesti

Löökpuitrell		PSB 650 RE PSB 6500 RE PSB 6200 RE	PSB 680 RE	PSB 650 RA	PSB 750 RCE PSB 7500 RCE	PSB 750 RCA
Spindlikaela Ø	mm	43	43	43	43	43
max puuri Ø						
– Betoonis	mm	14	14	14	14	14
– Teras	mm	12	12	12	12	12
– Puit	mm	30	30	30	30	30
– koos külgemonteeritud tolmu- eemaldusseadisega	mm	13	13	13	13	13
Padrunisse kinnitatava tarviku varreosa Ø	mm	1,5 – 13	1,5 – 13	1,5 – 13	1,5 – 13	1,5 – 13
Kaal EPTA-Procedure 01/2003 järgi						
– koos tolmuemaldusseadisega	kg	–	–	1,9	–	2,0
– ilma tolmuemaldusseadiseta	kg	1,7	1,7	–	1,8	–
Kaitseaste		□/II	□/II	□/II	□/II	□/II

Andmed kehtivad nimipingel [U] 230 V. Teistsuguste pingete ja kasutusriigi spetsiifiliste mudelite puhul võivad toodud andmed varieeruda.

Andmed müra/vibratsiooni kohta

		PSB 650 RE PSB 680 RE PSB 6500 RE PSB 6200 RE PSB 650 RA	PSB 750 RCE PSB 7500 RCE PSB 750 RCA
Müüratase määratud kooskõlas standardiga EN 60745-2-1.			
Seadme A-karakteristikuga mõõdetud müüratase on üldjuhul			
Helirõhu tase	dB(A)	97	100
Müüravõimsuse tase	dB(A)	108	111
Mõõtemääramatus K	dB	3	3
Kandke kuulmiskaitsevahendeid!			
Vibratsioonitase a_h (kolme telje vektorsumma) ja mõõtemääramatus K, kindlaks teh- tud kooskõlas standardiga EN 60745:			
Metalli puurimisel:			
a_h	m/s^2	4,5	5,0
K	m/s^2	1,5	1,5
betooni löökpuurimisel:			
a_h	m/s^2	35	35
K	m/s^2	3,5	4,5
krivikeeramisel:			
a_h	m/s^2	<2,5	<2,5
K	m/s^2	1,5	1,5
keermete löikamisel:			
a_h	m/s^2	<2,5	<2,5
K	m/s^2	1,5	1,5

Käesolevas juhendis esitatud vibratsioonitase on mõõdetud standardi EN 60745 kohase mõõtemetodi järgi ja seda saab kasutada elektriliste tööriistade omavaheliseks võrdlemiseks. See sobib ka vibratsiooni esialgseks hindamiseks. Toodud vibratsioonitase on tüüpiline elektrilise tööriista kasutamisel ettenähtud töödeks. Kui elektrilist tööriista kasutatakse muudeks töödeks, kui kasutatakse teisi tarvikuid või kui tööriista hooldus pole piisav, võib vibratsioonitase olla siiski teistsugune. Sellest tingituna võib vibratsioon olla tööperioodil tervikuna tunduvalt suurem.

Vibratsiooni täpseks hindamiseks tuleb arvesse võtta ka aega, mil seade oli välja lülitatud või küll sisse lülitatud, kuid tegelikult tööle rakendamata. Sellest tingituna võib vibratsioon olla tööperioodil tervikuna tunduvalt väiksem. Rakendage tööriista kasutaja kaitsmiseks vibratsiooni mõju eest täiendavaid kaitsemeetmeid, näiteks: hooldage tööriistu ja tarvikuid piisavalt, hoidke käed soojas, tagage sujuv töökorraldus.

Vastavus normidele **CE**

Kinnitame ainuvastutajana, et punktis „Tehnilised andmed“ kirjeldatud toode on vastavuses direktiivides 2011/65/EL, 2014/30/EL, 2006/42/EÜ ja viidatud direktiivide muudetud redaktsioonides sätestatud asjakohaste nõuetega ning järgmistele standardidele: EN 60745-1, EN 60745-2-1.

Tehniline toimik (2006/42/EÜ) saadaval:
Robert Bosch GmbH, PT/ETM9,
70764 Leinfelden-Echterdingen, GERMANY

Henk Becker Helmut Heinzlmann
Executive Vice President Head of Product Certification
Engineering PT/ETM9

PPa
Henk Becker i.v. Helmut

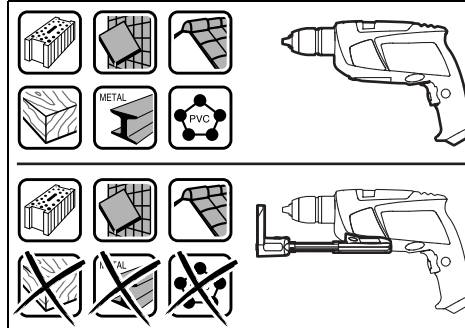
Robert Bosch GmbH, Power Tools Division
70764 Leinfelden-Echterdingen, GERMANY
13.10.2014

Montaaž

- ▶ **Enne mistahes tööde teostamist elektrilise tööriista kallal tõmmake pistik pistikupesast välja.**

Tolmueemaldusseadis (PSB 650 RA/PSB 750 RCA) (vt jooniseid A – F)

- ▶ Pliisisaldusega värvide, teatud puiduliikide, mineraalide ja metalli tolm võib kahjustada tervist. Tolmuga kokkupuude ja tolmu sissehingamine võib põhjustada seadme kasutajal või läheduses viibival inimesel allergilisi reaktsioone ja/või hingamisteede haigusi. Teatud tolm, näiteks tamme- ja pöögitolm, on vähkidekitava toimega, iseäranis kombinatsioonis puidutöötlemisel kasutatavate lisaainetega (kromaadid, puidukaitsevahendid). Asbesti sisaldavat materjali tohivad töödelda üksnes vastava ala asjatundjad.
 - Kasutage konkreetse materjali eemaldamiseks sobivat tolmuimejat.
 - Tagage töökohas hea ventilatsioon.
 - Soovitav on kasutada hingamisteede kaitsemaski filtriga P2.
- ▶ Pidage kinni töödeldavate materjalide suhtes Teie riigis kehtivatest eeskirjadest.
- ▶ **Vältige tolmu kogunemist töökohta.** Tolm võib kergesti süttida.
- ▶ **Tolmueemaldusseadist kasutage üksnes betooni, tellise ja müüritise töötlemisel.** Puidu- või plastrmaterjalide tükid võivad kergesti ummistusi tekitada.
- ▶ **Ettevaatust – tulekahju oht! Kui seadmega on ühendatud tolmueemaldusseadis, on metallide töötlemine keelatud.** Kuuma metallipuru tõttu võivad tolmueemaldusseadise osad süttida.



Tõhusa äratõmbe tagamiseks pidage kinni järgmistest juhistest:

- Veenduge, et tolmueemaldusseadis on tihedalt vastu töödeldavat detaili ja/või seina. See kergendab ühtlasi täisnurga all puurimist.
- Tolmueemaldusseadist kasutades töötage alati maksimumkiirustel.
- Pärast soovitud puurimissügavuse saavutamist tõmmake kõigepealt puur puuritavast avast välja ja seejärel lülitage välja löökpuurtrell.
- Kasutage tolmueemaldusseadist üksnes siis, kui filtri-element **17** on külge monteeritud, kuna vastasel korral võib tolm tungida elektrilise tööriista sisemusse ja seda kahjustada.
- Kontrollige regulaarselt filtri seisundit **17**. Kui filter on kahjustatud, vahetage see kohe välja.
- Just suure läbimõõduga puuridega töötades võib tolmu-kaitserõngas **19** ära kuluda. Kahjustuste korral vahetage see välja.

Tolmueemaldusseadise paigaldus (vt joonist A)

Asetage tolmueemaldusseadis **11** eest vastu löökpuurtrelli alumist külge. Veenduge, et tolmueemaldusseadis **11** oleks tihedalt korpuse vastas ja lukustuks.

Tolmueemaldusseadise puhastamine (vt jooniseid B – D)

Tolmumahuti **12** maht on piisav umbes 10 augu, mille läbimõõt on 10 mm, puurimiseks.

Kui imemisvõimsus väheneb või kui tolumahuhi täituvuse astme näit **13** on umbes poole võrra täitunud, tuleb tolumahuhi **12** tühjendada. Selleks vajutage vabastusklahvi **16** rihveldatud pinnale ja võtke tolumahuhi **12** maha.

Tühjendage ja puhastage tolumahuhi **12**. Kloppe filter **17** puhtaks.

Kontrollige, et filter **17** ei ole kahjustatud, vajadusel vahetage see välja.

Vajutage filtri-elementi **17** kinnitusele ja tõmmake filtri-element välja. Vahetage filtri-element **17** koos kinnitusega välja. Kinnituse kohaleasetamisel veenduge, et kummitihend **18** on paigaldatud.

Asetage tolumahuhi **12** uuesti kohale ja lukustamiseks vajutage vabastusklahvi **16** siledale pinnale.

106 | Eesti

Tolmueemaldusseadise eemaldamine (vt joonist E)

Tolmueemaldusseadise **11** mahavõtmiseks vajutage vabastusklahvile **20** ja tõmmake tolmueemaldusseadis **11** suunaga ette maha.

Tolmueemaldusseadise hoivlepanek (vt joonist F)

Tolmueemaldusseadise **11** paigutamiseks kohvrise võtke tolmueemaldusseadis **11** maha, lükake see kokku ja sulgege klambriga **21**.

Enne tolmueemaldusseadise käestpanekut pange peale sulgur **22** või tühjendage tolmuühikut **12**.

Lisakäepide

- ▶ **Kasutage seadet alati koos lisakäepidemega 9.**
- ▶ **Iga kord enne töö alustamist veenduge, et tiibkrui 10 on tugevasti kinni pingutatud.** Kontrolli kaotus võib põhjustada vigastusi.

Lisakäepidet **9** võite vastavalt oma soovile pöörata asendisse, mis võimaldab turvalise ja mugava töö.

Keerake tiibkrui lisakäepideme reguleerimiseks **10** vastupäeva ja keerake lisakäepide **9** soovitud asendisse. Seejärel keerake tiibkrui **10** päripäeva uuesti kinni.

Puurimissügavuse reguleerimine (vt joonist G)

Sügavuspiirikuga **1** saab kindlaks määrata soovitud puurimissügavuse **X**.

Vajutage sügavuspiiriku reguleerimise nupule **3** ja paigaldage sügavuspiirik lisakäepidemesse **9**.

Sügavuspiiriku **1** rihveldatud pool peab olema suunatud alla.

Tõmmake sügavuspiirik nii kaugemale välja, et puuri otsa ja sügavuspiiriku otsa vaheline vahemaa vastaks soovitud puurimissügavusele **X**.

Tarviku vahetus**Kiirkinnituspadrun (PSB 750 RCE/PSB 7500 RCE/PSB 750 RCA) (vt joonist H)**

Kui lüliti (sisse/välja) **8** ei ole alla vajutatud, siis seadme spindlil lukustub. See võimaldab tarvikut padrunis kiiresti, mugavalt ja lihtsalt vahetada.

Avage kiirkinnituspadrun **2**, keerates seda pöörlemissuunas **1** seni, kuni tarvikut on võimalik sisse asetada. Paigaldage tarvik.

Keerake kiirkinnituspadruni **2** hülss käega pöörlemissuunas **2** tugevasti kinni, kuni fikseeruvat heli ei ole enam kuulda. Padrun lukustub sellega automaatselt.

Lukustus vabaneb, kui keerate tarviku eemaldamiseks hülssi vastassuunas.

Kiirkinnituspadrun (PSB 650 RE/PSB 680 RE/PSB 6500 RE/PSB 6200 RE/PSB 650 RA) (vt joonist I)

- ▶ **Käsitsege spindlilukustusnuppu 25 üksnes siis, kui seadme spindel ei pöörle.**

Spindlilukustusnupule **25** vajutamine lukustab spindli. See võimaldab tarvikut padrunis kiiresti, mugavalt ja lihtsalt vahetada.

Avage kiirkinnituspadrun **2**, keerates seda pöörlemissuunas **1** seni, kuni tarvikut on võimalik sisse asetada. Paigaldage tarvik.

Keerake kiirkinnituspadruni **2** hülss käega pöörlemissuunas **2** tugevasti kinni, kuni fikseeruvat heli ei ole enam kuulda. Padrun lukustub sellega automaatselt.

Lukustus vabaneb, kui keerate tarviku eemaldamiseks hülssi vastassuunas.

Kruvikeeramistarvikud

Kruvimikeeramistarvikute **24** kasutamisel tuleks alati kasutada universaaladapterit **23**. Kasutage ainult kruvi peaga sobivaid kruvikeeramistarvikuid.

Kruvide keeramiseks seadke töörežiimi lüliti **4** alati sümbolile „Puurimine“.

Padruni vahetamine**(PSB 750 RCE/PSB 7500 RCE/PSB 750 RCA)****Padruni mahavõtmine (vt joonist J)**

Kinnitage sisekuuskantvõtme **26** lühike vars kiirkinnituspadrunisse **2**.

Asetage seade stabiilsele alusele, nt tööpingile. Hoidke seadet paigal ja vabastage kiirkinnituspadrun **2**, keerates sisekuuskantvõtit **26** pöörlemissuunas **1**. Kõvasti kinnioleva kiirkinnituspadruni saab vabastada, kui anda kerge löök sisekuuskantvõtme **26** pikemale otsale. Eemaldage sisekuuskantvõti kiirkinnituspadrunist ja kruvige kiirkinnituspadrun täiesti maha.

Kiirkinnituspadruni paigaldamine (vt joonist K)

Kiirkinnituspadruni montaaž toimub vastupidises järjekorras.



Padrun tuleb pingutada pingutusmomendiga ca 25 – 35 Nm.

Padruni vahetamine (PSB 650 RE/PSB 680 RE/PSB 6500 RE/PSB 6200 RE/PSB 650 RA)**Padruni mahavõtmine (vt joonist L)**

Kinnitage sisekuuskantvõtme **26** lühike vars kiirkinnituspadrunisse **2**.

Asetage seade stabiilsele alusele, nt tööpingile. Hoidke seadet kinni, vajutage spindlilukustusnupule **25** ning vabastage kiirkinnituspadrun **2**, keerates sisekuuskantvõtit **26** pöörlemissuunas **1**. Kõvasti kinnioleva kiirkinnituspadruni saab vabastada, kui anda kerge löök sisekuuskantvõtme **26** pikemale varrele. Eemaldage sisekuuskantvõti kiirkinnituspadrunist ja kruvige kiirkinnituspadrun täiesti maha.

Kiirkinnituspadruni paigaldamine (vt joonist M)

Kiirkinnituspadruni montaaž toimub vastupidises järjekorras.



Padrun tuleb pingutada pingutusmomendiga ca 25 – 35 Nm.

Kasutus

Seadme kasutuselevõtt

- ▶ **Pöörake tähelepanu võrgupingele! Võrgupinge peab ühtima tööriista andmesildil märgitud pingega. Andmesildil toodud 230 V seadmeid võib kasutada ka 220 V võrgupinge korral.**

Pöörlemissuuna ümberlülitamine (vt jooniseid N – O)

Reverslülitiga **7** saate muuta seadme pöörlemissuunda. Kui lüliti (sisse/välja) **8** on alla vajutatud, siis ei ole pöörlemissuuna muutmine võimalik.

Parem käik: Puurimiseks ja kruvide keeramiseks vajutage reverslülitit **7** lõpuni vasakule.

Vasak käik: Kruvide ja mutrite välja- või lahtikeeramiseks vajutage reverslülitit **7** lõpuni paremale.

Tööriimi valik



Puurimine ja kruvide keeramine

Seadke tööriimi lüliti **4** sümbolile „Puurimine“.



Löökpuurimine

Seadke tööriimi lüliti **4** sümbolile „Löökpuurimine“.

Tööriimi lüliti **4** fikseerub tuntuvalt kohale ja seda saab käsitseda ka töötava mootori puhul.

Sisse-/väljalülitis

Seadme **kasutuselevõtuks** vajutage lüliti (sisse/välja) **8** alla ja hoidke seda all.

Selleks, et **lukustada** allavajutatud lüliti (sisse/välja) **8**, vajutage lukustusnupule **6**.

Selleks, et seadet **välja lülitada**, vabastage lüliti (sisse/välja) **8** või juhul, kui see on lukustusnupuga **6** lukustatud, vajutage korraks lüliti (sisse/välja) **8** ja vabastage see siis.

Energia säästmiseks lülitage elektriline tööriist sisse vaid siis, kui seda kasutate.

Pöörete arvu/löökide arvu reguleerimine

Sisselülitatud seadme pöörete/löökide arvu saab sujuvalt reguleerida vastavalt sellele, kui palju lüliti (sisse/välja) **8** sisse vajutada.

Kerge surve lüliti (sisse/välja) **8** annab madala pöörete arvu/löökide arvu. Surve suurendamine suurendab ka pöörete arvu/löökide arvu.

Pöörete arvu/löökide arvu eelvalik (PSB 650 RE/PSB 680 RE/PSB 6500 RE/PSB 6200 RE/PSB 650 RA)

Pöörete arvu regulaatorist **14** saate pöörete arvu reguleerida ka siis, kui seade töötab.

Vajalik pöörete arvu/löökide arv sõltub materjalist ja töötingimustest ning see tuleb kindlaks teha praktilise katse käigus.

Elektrooniline pöörete arvu reguleerimine (PSB 750 RCE/PSB 7500 RCE/PSB 750 RCA)

Elektroonilise pöörete arvu regulaatoriga **5** saate vajalikku pöörete arvu/löökide arvu valida ka töötamise ajal.

Vajalik pöörete arv/löökide arv sõltub materjalist ja töötingimustest ning see tuleb kindlaks teha praktilise katse käigus.

Madalatel pööretel töötamiseks.



Maksimaalpööretel töötamiseks.



Tööjuhised

- ▶ **Enne mistahes tööde teostamist elektrilise tööriista kallal tõmmake pistik pistikupesast välja.**

- ▶ **Mutrite/kruvide asetamisel peab seade olema välja lülitatud.** Pöörlevad tarvikud võivad kohalt libiseda.

Pärast pikemaajalist tööd madalatel pööretel tuleks seadmel jahtumiseks lasta koormuseta töötada umbes 3 minutit maksimaalpööretel.

Hooldus ja teenindus

Hooldus ja puhastus

- ▶ **Enne mistahes tööde teostamist elektrilise tööriista kallal tõmmake pistik pistikupesast välja.**
- ▶ **Seadme laitmatu ja ohutu töö tagamiseks hoidke seade ja selle ventilatsioonivad puhtad.**

Tööohutuse tagamiseks tuleb toitejuhe lasta vajaduse korral vahetada Boschi elektriliste tööriistade volitatud parandustöökojas.

Klienditeenindus ja müügiärgne nõustamine

Järelepärimiste esitamisel ja tagavaarade tellimisel näidake kindlasti ära seadme andmesildil olev 10-kohaline tootenumber.

Klienditeeninduses vastatakse toote paranduse ja hoolduse ning varuosade kohta esitatud küsimustele. Joonised ja teabe varuosade kohta leiata ka veebisaidilt:

www.bosch-pt.com

Boschi nõustajad osutavad Teile toodete ja tarvikute küsimustes meeleldi abi.

Eesti Vabariik

Mercantile Group AS
Boschi elektriliste käsitööriistade remont ja hooldus
Pärnu mnt. 549
76401 Saue vald, Laagri
Tel.: 6549 568
Faks: 679 1129

Kasutuskõlbmatuks muutunud seadmete käitlus

Elektriseadmed, lisatarvikud ja pakendid tuleks keskkonnasäästlikult ringlusse võtta.

Ärge visake kasutusressursi ammendanud elektrilisi tööriistu olmejäätmete hulka!

108 | Latviešu

Ūksnes EL liikmesriikidele:

Vastavalt Euroopa Parlamendi ja nõukogu direktiivile 2012/19/EL elektri- ja elektroonikaseadmete jäätmete kohta ning direktiivi kohaldamisele liikmesriikides tuleb kasutuskõlbmatuks muutunud elektrilised tööriistad eraldi kokku koguda ja keskkonnasäästlikult korduskasutada või ringlusse võtta.

Tootja jätab endale õiguse muudatuste tegemiseks.

Latviešu**Drošības noteikumi****Vispārējie drošības noteikumi darbam ar elektroinstrumentiem**

Uzmanīgi izlasiet visus drošības noteikumus. Šeit sniegto drošības noteikumu un norādījumu neievērošana var izraisīt aizdegšanos un būt par cēloni elektriskajam triecienam vai nopietnam savainojumam.

Pēc izlasīšanas uzglabājiet šos noteikumus turpmākai izmantošanai.

Turpmākajā izklāstā lietotais apzīmējums „elektroinstrumenti” attiecas gan uz tikla elektroinstrumentiem (ar elektrokabeļi), gan arī uz akumulatora elektroinstrumentiem (bez elektrokabeļa).

Drošība darba vietā

- ▶ **Sekoņiet, lai darba vieta būtu tīra un sakārtota.** Nekārtīgā darba vietā un sliktā apgaismojumā var viegli notikt nelaimes gadījums.
- ▶ **Nelietojiet elektroinstrumentu eksplozīvu vai ugunsnedrošu vielu tuvumā un vietās ar paaugstinātu gāzes vai putekļu saturu gaisā.** Darba laikā elektroinstrumenti nedaudz dzirkstējo, un tas var izsaukt viegli degošu putekļu vai tvaiku aizdegšanos.
- ▶ **Lietojot elektroinstrumentu, neļaujiet nepiederošām personām un jo īpaši bērniem tuvoties darba vietai.** Citu personu klātbūtne var novērst uzmanību, kā rezultātā jūs varat zaudēt kontroli pār elektroinstrumentu.

Elektrodrošība

- ▶ **Elektroinstrumenta kontaktdakšai jābūt piemērotai elektrotīkla kontaktligzdai. Kontaktdakšas konstrukciju nedrīkst nekādā veidā mainīt. Nelietojiet kontaktdakšas salāgotājus, ja elektroinstrumentus caur kabeļi tiek savienots ar aizsargzemējuma ķēdi.** Neizmainītas konstrukcijas kontaktdakša, kas piemērota kontaktligzdai, ļauj samazināt elektriskā trieciena saņemšanas risku.
- ▶ **Darba laikā nepieskarieties saņemtiem priekšmetiem, piemēram, caurulēm, radiatoriem, plītim vai ledusskapjiem.** Pieskaroties saņemtiem virsmām, pieaug risks saņemt elektrisko triecienu.

- ▶ **Nelietojiet elektroinstrumentu lietus laikā, neturiet to mitrumā.** Mitrumam iekļūstot elektroinstrumentā, pieaug risks saņemt elektrisko triecienu.
- ▶ **Nenesiet un nepiekariet elektroinstrumentu aiz elektrokabeļa. Neraujiet aiz kabeļa, ja vēlaties atvienot instrumentu no elektrotīkla kontaktligzdas. Sargājiet elektrokabeļi no karstuma, eļļas, asām šķautnēm un elektroinstrumenta kustīgajām daļām.** Bojāts vai samēzģojies elektrokabeļis var būt par cēloni elektriskajam triecienam.
- ▶ **Darbinot elektroinstrumentu ārpus telpām, izmantojiet tā pievienošanai vienīgi tādus pagarinātājkabeļus, kuru lietošana ārpus telpām ir atļauta.** Lietojot elektrokabeļi, kas piemērots darbam ārpus telpām, samazinās risks saņemt elektrisko triecienu.
- ▶ **Ja elektroinstrumentu tomēr nepieciešams lietot vietās ar paaugstinātu mitrumu, izmantojiet tā pievienošanai noplūdes strāvas aizsargreleju.** Lietojot noplūdes strāvas aizsargreleju, samazinās risks saņemt elektrisko triecienu.

Personiskā drošība

- ▶ **Darba laikā saglabājiet paškontroli un rikoļieties saskaņā ar veselo saprātu. Pārtrauciet darbu, ja jūtaties noguris vai atrodaties alkohola, narkotiku vai medikamentu izraisītā reibumā.** Strādājot ar elektroinstrumentu, pat viens neuzmanības mirklis var būt par cēloni nopietnam savainojumam.
- ▶ **Izmantojiet individuālos darba aizsardzības līdzekļus. Darba laikā nēsājiet aizsargbrilles.** Individuālo darba aizsardzības līdzekļu (putekļu maskas, neslidošu apavu un aizsargķiveres vai ausu aizsargu) pielietošana atbilstoši elektroinstrumenta tipam un veicamā darba raksturam ļauj izvairīties no savainojumiem.
- ▶ **Nepieļaujiet elektroinstrumenta patvaļīgu ieslēgšanos. Pirms elektroinstrumenta pievienošanas elektrotīklam, akumulatora ievietošanas vai izņemšanas, kā arī pirms elektroinstrumenta pārņemšanas pārliecinieties, ka tas ir izslēgts.** Pārņemot elektroinstrumentu, ja pirksts atrodas uz ieslēdzēja, kā arī pievienojot to elektrobarošanas avotam laikā, kad elektroinstrumenti ir ieslēgti, var viegli notikt nelaimes gadījums.
- ▶ **Pirms elektroinstrumenta ieslēgšanas neaizmirstiet izņemt no tā regulējošos instrumentus vai atslēgas.** Regulējošais instruments vai atslēga, kas ieslēgšanas brīdī atrodas elektroinstrumenta kustīgajās daļās, var radīt savainojumu.
- ▶ **Darba laikā izvairieties ieņemt neērtu vai nedabisku ķermeņa stāvokli. Vienmēr ieturiet stingru stāju un centieties saglabāt līdzsvaru.** Tas atvieglo elektroinstrumenta vadību neparedzētās situācijās.
- ▶ **Izvēlieties darbam piemērotu apģērbu. Darba laikā nēsājiet brīvi plandošas drēbes un rotaslietas. Netuviniet matus, apģērbu un aizsargcimdus elektroinstrumenta kustīgajām daļām.** Elektroinstrumenta kustīgajās daļās var ieķērties vaļiņas drēbes, rotaslietas un gari mati.

- ▶ **Ja elektroinstrumenta konstrukcija ļauj tam pievienot ārējo putekļu uzsūkšanas vai savākšanas/uzkrāšanas ierīci, sekojiet, lai tā būtu pievienota un pareizi darbotos.** Pielietojot putekļu uzsūkšanu vai savākšanu/uzkrāšanu, samazinās to kaitīgā ietekme uz strādājošās personas veselību.

Saudzējoša apiešanās un darbs ar elektroinstrumentiem

- ▶ **Nepārslodģojiet elektroinstrumentu. Katram darbam izvēlieties piemērotu elektroinstrumentu.** Elektroinstrumenti darbojas labāk un drošāk pie nominālās slodzes.
- ▶ **Nelietojiet elektroinstrumentu, ja ir bojāts tā ieslēdzējs.** Elektroinstrumenti, ko nevar ieslēgt un izslēgt, ir bīstams lietošanai un to nepieciešams remontēt.
- ▶ **Pirms elektroinstrumenta apkopes, regulēšanas vai darbinstrumenta nomaiņas atvienojiet tā kontaktakšus no barojošā elektrotīkla vai izņemiet no tā akumulatoru.** Šādi iespējams novērst elektroinstrumenta nejaušu ieslēgšanos.
- ▶ **Ja elektroinstrumenti netiek lietoti, uzglabājiet tos piemērotā vietā, kur elektroinstrumenti nav sasniedzami bērniem un personām, kuras neprot ar to rīkoties vai nav iepazinušās ar šiem noteikumiem.** Ja elektroinstrumentu lieto nekompetentas personas, tas var apdraudēt cilvēku veselību.
- ▶ **Rūpīgi veiciet elektroinstrumenta apkalpošanu. Pārbaudiet, vai kustīgās daļas darbojas bez traucējumiem un nav iespiestas, vai kāda no daļām nav salauzta vai bojāta, vai katra no tām pareizi funkcionē un pilda tai paredzēto uzdevumu. Nodrošiniet, lai bojātās daļas tiktu savlaicīgi nomainītas vai remontētas pilnvarotā remonta darbnīcā.** Daudzi nelaimes gadījumi notiek tāpēc, ka elektroinstrumenti pirms lietošanas nav pienācīgi apkalpoti.
- ▶ **Savlaicīgi notifyiet un uzasiniet griezošos darbinstrumentus.** Rūpīgi kopīti elektroinstrumenti, kas apgādāti ar asiem griezējinstrumentiem, ļauj strādāt daudz ražīgāk un ir vieglāk vadāmi.
- ▶ **Lietojiet vienīgi tādus elektroinstrumentus, papildpiederumus, darbinstrumentus utt., kas atbilst šeit sniegtajiem norādījumiem, ņemot vērā arī konkrētos darba apstākļus un pielietojuma īpatnības.** Elektroinstrumentu lietošana citiem mērķiem, nekā tiem, kuriem to ir paredzējusi ražotājfirma, ir bīstama un var novest pie neparedzamām sekām.

Apkalpošana

- ▶ **Nodrošiniet, lai elektroinstrumenta remontu veiktu kvalificēts personāls, nomainīti izmantojot oriģinālās rezerves daļas un piederumus.** Tikai tā iespējams panākt un saglabāt vajadzīgo darba drošības līmeni.

Drošības noteikumi urbjmašīnām

- ▶ **Veicot triecienurbšanu, nēsājiet ausu aizsargus.** Trokšņa iedarbība var izraisīt dzirdes traucējumus.
- ▶ **Lietojiet papildrokturus, ja tie ir piegādāti kopā ar elektroinstrumentu.** Kontroles zaudēšana var kļūt par cēloni savainojumiem.
- ▶ **Veicot darbu, kura laikā darbinstruments var skart slēptus elektriskos vadus vai paša instrumenta elektrokabe-**

li, turiet elektroinstrumentu tikai aiz izolētajām noturvīrmām. Darbinstrumentam skarot spriegumnesošus vadus, spriegums nonāk arī uz elektroinstrumenta metāla daļām, kā rezultātā lietotājs var saņemt elektrisko triecienu.

- ▶ **Lietojot piemērotu metālmeklētāju, pārbaudiet, vai apstrādes vietu nešķērso slēptas komunālapgādes līnijas, vai arī griezieties pēc konsultācijas vietējā komunālās saimniecības iestādē.** Darbinstrumenta saskaršanās ar elektropārvades līniju var izraisīt aizdegšanos vai būt par cēloni elektriskajam triecienam. Bojājums gāzes pārvades līnijā var izraisīt sprādzienu. Darbinstrumentam skarot ūdensvada cauruli, var tikt bojātas materiālās vērtības, kā arī strādājošā persona var saņemt elektrisko triecienu.
- ▶ **Ja darbinstruments pēkšņi iestrēgst, nekavējoties izslēdziet elektroinstrumentu.** Šādā gadījumā rodas ievērojams reaktīvais griezes moments, kas var izsaukt atsitienus. Darbinstruments parasti iestrēgst šādos gadījumos:
 - ja elektroinstrumenti tiek pārslodģoti, vai
 - ja darbinstruments apstrādes laikā netiek turēts taisni.
- ▶ **Darba laikā stingri turiet instrumentu.** Skrūvju pieskrūvēšanas vai atskrūvēšanas laikā uz rokām var īslaicīgi iedarboties ievērojams reaktīvais moments.
- ▶ **Darba laikā stingri turiet elektroinstrumentu ar abām rokām un centieties ieturēt drošu stāju.** Elektroinstrumentu ir drošāk vadīt ar abām rokām.
- ▶ **Nostipriniet apstrādājamo priekšmetu.** Iestiprinot apstrādājamo priekšmetu skrūvspilēs vai citā stiprinājuma ierīcē, strādāt ir drošāk, nekā tad, ja tas tiek turēts ar rokām.
- ▶ **Pirms elektroinstrumenta novietošanas nogaidiet, līdz tas pilnīgi apstājas.** Kustībā esošs darbinstruments var iestrēgt, izsaukot kontroles zaudēšanu pār elektroinstrumentu.

Izstrādājuma un tā darbības apraksts



Uzmanīgi izlasiet visus drošības noteikumus. Šeit sniegto drošības noteikumu un norādījumu neievērošana var izraisīt aizdegšanos un būt par cēloni elektriskajam triecienam vai nopietnam savainojumam.

Pielietojums

Instrumenti ir paredzēti triecienurbšanai ķieģeļos, betonā un akmenī, kā arī urbšanai bez triecieniem kokā, metālā, keramikas materiālos un plastmasā. Instrumenti ar elektronisko gaitas regulēšanu un griešanās virziena pārslēgšanu ir piemēroti arī skrūvēšanai un vītņu griešanai.

Attēlotās sastāvdaļas

Attēloto sastāvdaļu numerācija atbilst numuriem elektroinstrumenta attēlā, kas sniegts ilustratīvajā lappusē.

- 1 Urbšanas dziļuma ierobežotājs*
- 2 Bezatslēgas urbjpatrona
- 3 Taustiņš dziļuma ierobežotāja atbrīvošanai*
- 4 Pārslēdzējs „Urbšana/Triecienurbšana“
- 5 Regulators griešanās ātruma elektroniskai priekšiestādīšanai (PSB 750 RCE/PSB 7500 RCE/PSB 750 RCA)

110 | Latviešu

- 6** Taustiņš ieslēdzēja fiksēšanai
7 Griešanās virziena pārslēdzējs
8 Ieslēdzējs
9 Papildrokturis (ar izolētu noturvirsmu) *
10 Spārnskrūve papildroktura fiksēšanai *
11 Uzsūkšanas ierīce ar putekļu tvertni *
12 Putekļu tvertne *
13 Putekļu tvertnes papildīšanās indikators *
14 Pirkstrats griešanās ātruma priekšiestādīšanai (PSB 650 RE/PSB 680 RE/PSB 6500 RE/PSB 6200 RE/PSB 650 RA)
15 Rokturis (ar izolētu noturvirsmu)
16 Putekļu tvertnes fiksatora taustiņš *
17 Filtrējošais elements (Microfilter System) *
18 Putekļu tvertnes gumijas blīve *
19 Putekļu aizsarggredzens *
20 Uzsūkšanas ierīces fiksatora taustiņš *
21 Uzsūkšanas ierīces fiksējošā skava *
22 Putekļu tvertnes aizdare *
23 Universālais turētājs *
24 Skrūvgrieža uzgalis *
25 Taustiņš darbvārpstas fiksēšanai (PSB 650 RE/PSB 680 RE/PSB 6500 RE/PSB 6200 RE/PSB 650 RA)
26 Sešstūra stienatslēga **

*Šeit attēlotie vai aprakstītie piederumi neietilpst standarta piegādes komplektā. Pilns pārskats par izstrādājuma piederumiem ir sniegts mūsu piederumu katalogā.

**var iegādāties tirdzniecības vietās (neietilpst piegādes komplektā)

Tehniskie parametri

Trīcienurbjamašīna		PSB 650 RE PSB 6500 RE PSB 6200 RE	PSB 680 RE	PSB 650 RA	PSB 750 RCE PSB 7500 RCE	PSB 750 RCA
Izstrādājuma numurs		3 603 A28 0..	3 603 A28 0..	3 603 A28 0..	3 603 A28 5..	3 603 A28 5..
Nominālā patērējamā jauda	W	650	680	650	750	750
Mehāniskā jauda	W	338	338	338	400	400
Griešanās ātrums brīvgaitā	min. ⁻¹	50 – 3000	50 – 3000	50 – 3000	50 – 3000	50 – 3000
Nominālais griešanās ātrums	min. ⁻¹	1690	1690	1690	1750	1750
Trīcietņu biežums	min. ⁻¹	48000	48000	48000	48000	48000
Nominālais griezes moments	Nm	1,7	1,7	1,7	1,9	1,9
Griezes moments pie maks. mehāniskās jaudas	Nm	9	9	9	10	10
Griešanās ātruma priekšiestādīšana		●	●	●	●	●
Elektroniska gaitas stabilizēšana		–	–	–	●	●
Griešanās virziena pārslēgšana		●	●	●	●	●
Putekļu uzsūkšana		–	–	●	–	●
Pilnīgi automātiska darbvārpstas fiksēšana (Auto-Lock)		–	–	–	●	●
Darbvārpstas aptveres Ø	mm	43	43	43	43	43
Maks. urbumu Ø						
– Betonā	mm	14	14	14	14	14
– Tēraudā	mm	12	12	12	12	12
– Koks	mm	30	30	30	30	30
– ar nostiprinātu uzsūkšanas ierīci	mm	13	13	13	13	13
Urbjpatronas aptverspēja	mm	1,5 – 13	1,5 – 13	1,5 – 13	1,5 – 13	1,5 – 13
Svars atbilstoši EPTA-Procedure 01/2003						
– ar uzsūkšanas ierīci	kg	–	–	1,9	–	2,0
– bez uzsūkšanas ierīces	kg	1,7	1,7	–	1,8	–
Elektroaizsardzības klase		□/II	□/II	□/II	□/II	□/II

Šādi parametri tiek nodrošināti pie nominālā elektrobarošanas sprieguma [U] 230 V. Iekārtām, kas paredzētas citam spriegumam vai ir modificētas atbilstoši nacionālajiem standartiem, šie parametri var atšķirties.

Informācija par troksni un vibrāciju

		PSB 650 RE PSB 680 RE PSB 6500 RE PSB 6200 RE PSB 650 RA	PSB 750 RCE PSB 7500 RCE PSB 750 RCA
Troksņa parametru vērtības ir noteiktas atbilstoši EN 60745-2-1.			
Instrumenta radītā pēc raksturlienes A izsvērtā troksņa parametru tipiskās vērtības ir šādas:			
skaņas spiediena līmenis	dB(A)	97	100
skaņas jaudas līmenis	dB(A)	108	111
mērījumu izkliede K	dB	3	3
Nēsājiet ausu aizsargus!			
Kopējā vibrācijas paātrinājuma vērtība a_h (vektoru summa trijos virzienos) un izkliede K ir noteikta atbilstoši standartam EN 60745.			
urbšana metālā:			
a_h	m/s^2	4,5	5,0
K	m/s^2	1,5	1,5
triecienuurbšana betonā:			
a_h	m/s^2	35	35
K	m/s^2	3,5	4,5
skrūvēšana:			
a_h	m/s^2	<2,5	<2,5
K	m/s^2	1,5	1,5
vītņu griešana:			
a_h	m/s^2	<2,5	<2,5
K	m/s^2	1,5	1,5

Šajā pamācībā norādītais vibrācijas līmenis ir izmērīts atbilstoši standartā EN 60745 noteiktajai procedūrai un var tikt lietots elektroinstrumentu savstarpējai salīdzināšanai. To var izmantot arī vibrācijas radītās papildu slodzes iepriekšējai novērtēšanai.

Šeit norādītais vibrācijas līmenis ir attiecināms uz elektroinstrumenta galvenajiem pielietojuma veidiem. Ja elektroinstrumenti tomēr tiek izmantoti citiem pielietojuma veidiem, kopā ar citādiem piederumiem vai kopā ar atšķirīgiem darbinstrumentiem, kā arī tad, ja tas nav pietiekošā apjomā apkalpots, instrumenta radītais vibrācijas līmenis var atšķirties no šeit norādītās vērtības. Tas var būtiski palielināt vibrācijas radīto papildu slodzi zināmajam darba laika posmam.

Lai precīzi izvērtētu vibrācijas radīto papildu slodzi zināmajam darba laika posmam, jāņem vērā arī laiks, kad elektroinstrumenti ir izslēgti vai arī darbojas, taču faktiski netiek izmantoti paredzētā darba veikšanai. Tas var būtiski samazināt vibrācijas radīto papildu slodzi zināmajam darba laika posmam. Veiciet papildu pasākumus, lai pasargātu strādājošo personu no vibrācijas kaitīgās iedarbības, piemēram, savlaicīgi veiciet elektroinstrumenta un darbinstrumentu apkalpošanu, novērsiet roku atdzišanu un pareizi plānojiet darbu.


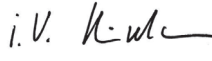
Atbilstības deklarācija 

Mēs ar pilnu atbildību paziņojam, ka sadaļā „Tehniskie parametri” aprakstītais izstrādājums atbilst visiem direktīvās 2011/65/ES, 2014/30/ES, 2006/42/EK un to labojumos ietvertajiem saistošajiem noteikumiem, kā arī šādiem standartiem: EN 60745-1, EN 60745-2-1.

Tehniskā lieta (2006/42/EK) no:
Robert Bosch GmbH, PT/ETM9,
70764 Leinfelden-Echterdingen, GERMANY

Henk Becker
Executive Vice President
Engineering

Helmut Heinzelmann
Head of Product Certification
PT/ETM9

PPa.
 i.V. 

Robert Bosch GmbH, Power Tools Division
70764 Leinfelden-Echterdingen, GERMANY
13.10.2014

Montāža

- **Pirms elektroinstrumenta apkopes vai apkalpošanas izvelciet tā elektrokabeļa kontaktdakšu no barojošā elektrotīkla kontaktligzdas.**

Putekļu uzsūkšana (PSB 650 RA/PSB 750 RCA) (attēli A – F)

- Dažu materiālu, piemēram, svīnu saturošu krāsu, dažu koksnes šķirņu, minerālu un metālu putekļi var būt kaitīgi veselībai. Pieskaršanās šādiem putekļiem vai to ieelpošana var izraisīt alerģiskas reakcijas vai elpošanas ceļu slimšanu elektroinstrumenta lietotājam vai darba vietai tuvumā esošajām personām. Atsevišķu materiālu putekļi, piemēram, putekļi, kas rodas, zāģējot ozola vai dižskābarža koksni, var izraisīt vēzi, īpaši

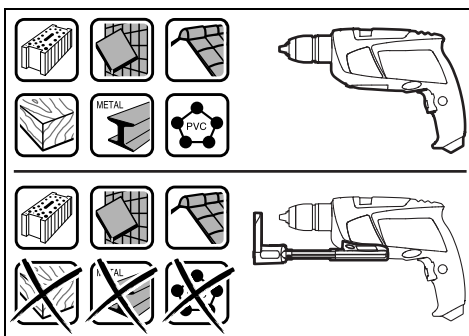
112 | Latviešu

tad, ja koksne iepriekš ir tikusi ķīmiski apstrādāta (ar hromātu vai koksnes aizsardzības līdzekļiem). Azbestu saturošus materiālus drīkst apstrādāt vienīgi personas ar īpašām profesionālām iemaņām.

- Pielietojiet apstrādājamajam materiālam vispiemērotāko putekļu uzsūkšanas metodi.
- Darba vietai jābūt labi ventilējamai.
- Darba laikā ieteicams izmantot masku elpošanas ceļu aizsardzībai ar filtrēšanas klasi P2.

Ievērojiet jūsu valstī spēkā esošos priekšrakstus, kas attiecas uz apstrādājamo materiālu.

- ▶ **Nepieļaujiet putekļu uzkrāšanos darba vietā.** Putekļi var viegli aizdegties.
- ▶ **Lietojiet uzsūkšanas ierīci vienīgi tad, ja tiek apstrādāts betons, ķieģeļi vai mūris.** Koka vai plastmasas skaidas var viegli izraisīt uzsūkšanas ierīces nosprostošanos.
- ▶ **Uzmanību, aizdegšanās bīstamība! Neapstrādājiet metālu, ja uz elektroinstrumenta ir nostiprināta uzsūkšanas ierīce.** Karstās metāla skaidas var izraisīt uzsūkšanas ierīces daļu aizdegšanos.



Lai nodrošinātu optimālu uzsūkšanas jaudu, lūdzam ievērot šādus noteikumus.

- Sekojiet, lai uzsūkšanas ierīce darba laikā cieši piespiestos apstrādājamajam priekšmetam vai sienai. Tas vienlaikus atvieglo urbumu veidošanu taisnā leņķī.
- Izmantojot uzsūkšanas ierīci, vienmēr veiciet urbsanu ar maksimālo darbvārpstas griešanās ātrumu.
- Sasniedzot vēlamu urbuma dziļumu, vispirms izvelciet urbi no urbuma un tikai tad izslēdziet triecienuvārpstas mašīnu.
- Lietojiet uzsūkšanas ierīci tikai tad, ja tajā ir ievietots filtrējošais elements **17**, jo pretējā gadījumā putekļi un skaidas var iekļūt elektroinstrumenta iekšpusē, izraisot tā sabojāšanos.
- Regulāri pārbaudiet filtrējošā elementa **17** stāvokli. Atklājot bojājumu filtrējošajā elementā, nekavējoties to nomainiet.
- Izmantojiet putekļu aizsarggredzenu **19**, īpaši tad, ja urbsana tiek veikta ar liela diametra urbjiem. Nomainiet aizsarggredzenu, ja tas ir bojāts.

Uzsūkšanas ierīces pievienošana (attēls A)

Nostiprinot uzsūkšanas ierīci **11**, no priekšpuses pievienojiet to zem triecienuvārpstas mašīnas. Sekojiet, lai uzsūkšanas ierīce **11** cieši piespiestos elektroinstrumenta korpusam un stingri fiksētos uz tā.

Uzsūkšanas ierīces tīrīšana (attēli B – D)

Putekļu tvertnes **12** tilpums ir pietiekošs, lai veidotu aptuveni 10 urbumus ar diametru 10 mm.

Ja samazinās uzsūkšanas efektivitāte, kā arī tad, ja piepildīšanās indikators **13** rāda, ka putekļu tvertne **12** ir pilna, to nepieciešams iztukšot. Šim nolūkam nospiediet fiksatora taustiņa **16** rievoto daļu un noņemiet putekļu tvertni **12**.

Iztukšojiet un iztīriet putekļu tvertni **12**. Iztīriet filtrējošo elementu **17**, dažas reizes viegli uzsitot ar to pa cietu virsmu.

Pārbaudiet, vai filtrējošais elements **17** nav bojāts, un vajadzības gadījumā to nomainiet.

Šim nolūkam nospiediet filtrējošā elementa **17** turētāju un izvelciet to no elektroinstrumenta. Nomainiet filtrējošo elementu **17** kopā ar turētāju. Ievietojot filtrējošā elementa turētāju, sekojiet, lai tiktu ievietota arī gumijas blīve **18**.

Nostipriniet putekļu tvertni **12** un to fiksējiet, nospiežot fiksatora taustiņa **16** virsmas gludo daļu.

Uzsūkšanas ierīces noņemšana (attēls E)

Lai noņemtu uzsūkšanas ierīci **11**, nospiediet uzsūkšanas ierīces fiksatora taustiņu **20** un izvelciet uzsūkšanas ierīci **11** virzienā uz priekšu.

Uzsūkšanas ierīces novietošana (attēls F)

Lai uzsūkšanas ierīci **11** ievietotu koferī, noņemiet uzsūkšanas ierīci **11**, sabīdīet to kopā un nostipriniet ar skavu **21**.

Pirms uzsūkšanas ierīces novietošanas noslēdziet to ar aizdari **22** vai iztukšojiet putekļu tvertni **12**.

Papildrokturis

- ▶ **Lietojiet elektroinstrumentu tikai tad, ja uz tā ir nostiprināts papildrokturis 9.**
- ▶ **Ik reizi pirms darba pārlicinieties, ka spārnskrūve 10 ir stingri pieskrūvēta.** Kontroles zaudēšana pār elektroinstrumentu var izraisīt savainojumus.

Papildrokturi **9** var pagriezt tādā stāvoklī, kas darba laikā ļauj droši stāvēt un strādāt bez piepūles.

Lai pārvietotu papildrokturi, atskrūvējiet spārnskrūvi **10** pretēji pulksteņa rādītāju kustības virzienam un tad pagriežiet papildrokturi **9** vēlamajā stāvoklī. Tad no jauna stingri pieskrūvējiet spārnskrūvi **10**, griežot to pulksteņa rādītāju kustības virzienā.

Urbšanas dziļuma iestādīšana (attēls G)

Izmantojot urbšanas dziļuma ierobežotāju **1**, var iestādīt vēlamo urbšanas dziļumu **X**.

Šim nolūkam nospiediet urbšanas dziļuma ierobežotāja atbrīvošanas taustiņu **3** un pārvietojiet urbšanas dziļuma ierobežotāju papildroktura **9** turētājā.

Rievojumam uz dziļuma ierobežotāja **1** jābūt vērstam augšup. Izvelciet urbšanas dziļuma ierobežotāju tādā garumā, lai attālums starp urbja smaili un urbšanas dziļuma ierobežotāja galu būtu vienāds ar vēlamo urbšanas dziļumu **X**.

Darbinstrumenta nomaiņa

Bezatslēgas urbpatrona (PSB 750 RCE/PSB 7500 RCE/PSB 750 RCA) (attēls H)

Ja nav nospiests ieslēdzējs **8**, instrumenta darbvārpsta ir fiksēta nekustīgi. Tas ļauj ātri, ērti un vienkārši nomainīt urbpatronā iestiprināto darbinstrumentu.

Atveriet bezatslēgas urbpatronu **2**, griežot tās aploci virzienā **1**, līdz urbpatronā kļūst iespējams ievietot darbinstrumenta kātu. Ievietojiet darbinstrumentu urbpatronā.

Ar roku spēcīgi pagrieziet bezatslēgas urbpatronas **2** aploci virzienā **2**, līdz vairs nav dzirdams sprūda mehānisma raksturīgais troksnis. tas nozīmē, ka urbpatrona ir aizvēršusies, automātiski fiksējot darbinstrumenta kātu.

Lai izņemtu darbinstrumentu, atveriet urbpatronu, griežot tās aploci pretējā virzienā.

Bezatslēgas urbpatrona (PSB 650 RE/PSB 680 RE/PSB 6500 RE/PSB 6200 RE/PSB 650 RA) (attēls I)

► **Nospiediet darbvārpstas fiksēšanas taustiņu 25 tikai laikā, kad elektroinstrumenti nedarbojas.**

Elektroinstrumenta darbvārpsta tiek fiksēta, nospiežot fiksēšanas taustiņu **25**. Tas ļauj ātri, ērti un vienkārši nomainīt darbinstrumentu urbpatronā.

Atveriet bezatslēgas urbpatronu **2**, griežot tās aploci virzienā **1**, līdz urbpatronā kļūst iespējams ievietot darbinstrumenta kātu. Ievietojiet darbinstrumentu urbpatronā.

Ar roku spēcīgi pagrieziet bezatslēgas urbpatronas **2** aploci virzienā **2**, līdz vairs nav dzirdams sprūda mehānisma raksturīgais troksnis. tas nozīmē, ka urbpatrona ir aizvēršusies, automātiski fiksējot darbinstrumenta kātu.

Lai izņemtu darbinstrumentu, atveriet urbpatronu, griežot tās aploci pretējā virzienā.

Darbinstrumenti skrūvēšanai

Iestiprinot skrūvgrieža uzgaļus **24**, vienmēr lietojiet universālo uzgaļu turētāju **23**. Izmantojiet tikai tādu skrūvgriežu uzgaļus, kas atbilst ieskrūvējamo skrūvju galvām.

Veicot skrūvēšanu, vienmēr pārvietojiet pārslēdzēju „Urbšana/Triecienuurbšana” **4** pret apzīmējumu „Urbšana”.

Urbpatronas nomaiņa (PSB 750 RCE/PSB 7500 RCE/PSB 750 RCA)

Urbpatronas noņemšana (attēls J)

Iespiediet sešstūra stieņatslēgas **26** isāko galu bezatslēgas urbpatronā **2**.

Novietojiet elektroinstrumentu uz stabila pamata, piemēram, uz darba galda. Stingri turiet elektroinstrumentu un atskrūvējiet bezatslēgas urbpatronu **2**, griežot sešstūra stieņatslēgu **26** virzienā **1**. Ja bezatslēgas urbpatrona ir iestrēgusi, izbrīvējiet to ar vieglu sitienu pa sešstūra stieņatslēgas **26** garāko galu. Izņemiet sešstūra stieņatslēgu no bezatslēgas urbpatronas un pilnīgi noskrūvējiet urbpatronu.

Urbpatronas iestiprināšana (attēls K)

Lai iestiprinātu bezatslēgas urbpatronu, rikojieties secībā, kas pretēja iepriekš aprakstītajai.



Urbpatrona jāpieskrūvē ar griezes momentu aptuveni 25 – 35 Nm.

Urbpatronas nomaiņa (PSB 650 RE/PSB 680 RE/PSB 6500 RE/PSB 6200 RE/PSB 650 RA)

Urbpatronas noņemšana (attēls L)

Iespiediet sešstūra stieņatslēgas **26** isāko galu bezatslēgas urbpatronā **2**.

Noguldiet elektroinstrumentu uz stabila pamata, piemēram, uz darba galda. Stingri turiet elektroinstrumentu, nospiediet darbvārpstas fiksēšanas taustiņu **25** un atskrūvējiet bezatslēgas urbpatronu **2**, griežot sešstūra stieņatslēgu **26** virzienā **1**. Ja bezatslēgas urbpatrona ir iestrēgusi, izbrīvējiet to ar vieglu sitienu pa sešstūra stieņatslēgas **26** garāko galu. Izņemiet sešstūra stieņatslēgu no bezatslēgas urbpatronas un pilnīgi noskrūvējiet urbpatronu.

Urbpatronas iestiprināšana (attēls M)

Lai iestiprinātu bezatslēgas urbpatronu, rikojieties secībā, kas pretēja iepriekš aprakstītajai.



Urbpatrona jāpieskrūvē ar griezes momentu aptuveni 25 – 35 Nm.

Lietošana

Uzsākot lietošanu

► **Pievadiet instrumentam pareizu spriegumu! Spriegumam elektrotīklā jāatbilst vērtībai, kas norādīta instrumenta marķējuma plāksnītē. Elektroinstrumenti, kas paredzēti 230 V spriegumam, var darboties arī no 220 V elektrotīkla.**

Griešanās virziena izvēle (skatīt attēlus N – O)

Lietojot griešanās virziena pārslēdzēju **7**, var mainīt elektroinstrumenta darbvārpstas griešanās virzienu. Taču tas nav iespējams laikā, kad ir nospiests ieslēdzējs **8**.

Griešanās virziens pa labi: veicot urbšanu un ieskrūvējot skrūves, pārvietojiet griešanās virziena pārslēdzēju **7** līdz galam pa kreisi.

Griešanās virziens pa kreisi: izskrūvējot vai atskrūvējot skrūves un noskrūvējot uzgriežņus, pārvietojiet griešanās virziena pārslēdzēju **7** līdz galam pa labi.

Darba režīma izvēle



Urbšana un skrūvēšana

Pārvietojiet pārslēdzēju **4** pret apzīmējumu „Urbšana”.



Triecienuurbšana

Pārvietojiet pārslēdzēju **4** pret apzīmējumu „Triecienuurbšana”.

Pārslēdzējs **4** droši fiksējas izvēlētajā stāvoklī, un to var pārslēgt arī instrumenta darbības laikā.

Ieslēgšana un izslēgšana

Lai **ieslēgtu** elektroinstrumentu, nospiediet ieslēdzēju **8** un turiet to nospiestu.

114 | Latviešu

Lai nospiesto ieslēdzēju **8** nostiprinātu ieslēgtā stāvoklī, nospiediet ieslēdzēja fiksēšanas taustiņu **6**.

Lai **izslēgtu** elektroinstrumentu, atlaidiet ieslēdzēju **8** vai arī, ja tas ir nostiprināts ar fiksēšanas taustiņa **6** palīdzību, izlaicīgi nospiediet un atlaidiet ieslēdzēju **8**.

Lai taupītu enerģiju, ieslēdziet elektroinstrumentu tikai tad, kad tas tiek lietots.

Griešanās ātruma/triecienu biežuma regulēšana

Ieslēgtā elektroinstrumenta griešanās ātrumu/triecienu biežumu var bezpakāpju veidā regulēt, mainot spiedienu uz ieslēdzēju **8**.

Viegls spiediens uz ieslēdzēju **8** atbilst nelielam griešanās ātrumam/triecienu biežumam. Palielinot spiedienu, pieaug arī griešanās ātrums/triecienu biežums.

Griešanās ātruma/triecienu biežuma priekšiestādīšana (PSB 650 RE/PSB 680 RE/PSB 6500 RE/PSB 6200 RE/PSB 650 RA)

Ar regulatora **14** palīdzību var iestādīt vēlamo griešanās ātruma/triecienu biežuma maksimālo vērtību, kas ir iespējams arī instrumenta darbības laikā.

Optimālais darbvārpstas griešanās ātrums/triecienu biežums ir atkarīgs no apstrādājamā materiāla īpašībām, un to nosaka praktisku mēģinājumu ceļā.

Regulators maksimālā griešanās ātruma elektroniskai iestādīšanai (PSB 750 RCE/PSB 7500 RCE/PSB 750 RCA)

Ar maksimālā griešanās ātruma elektronisko regulatoru **5** var iestādīt vēlamo elektroinstrumenta griešanās ātrumu/triecienu biežumu arī tā darbības laikā.

Optimālais darbvārpstas griešanās ātrums/triecienu biežums ir atkarīgs no apstrādājamā materiāla īpašībām, un to nosaka praktisku mēģinājumu ceļā.

Darbs ar nelielu griešanās ātrumu.



Darbs ar maksimālu griešanās ātrumu.

**Norādījumi darbam**

- ▶ **Pirms elektroinstrumenta apkopes vai apkalpošanas izvelciet tā elektrokabeļa kontaktdakšu no barojošā elektrotīkla kontaktligzdas.**
- ▶ **Kontaktējiet darbinstrumentu ar uzgriezni vai skrūvi tikai laikā, kad elektroinstruments ir izslēgts.** Rotējošs darbinstruments var noslidēt no skrūves galvas.

Ja elektroinstruments tiek ilgstoši darbināts ar nelielu griešanās ātrumu, tas laiku pa laikam jāatdzesē, aptuveni 3 minūtes ļaujot darboties brīvgtai ar maksimālo griešanās ātrumu.

Apkalpošana un apkope**Apkalpošana un tīrīšana**

- ▶ **Pirms elektroinstrumenta apkopes vai apkalpošanas izvelciet tā elektrokabeļa kontaktdakšu no barojošā elektrotīkla kontaktligzdas.**
- ▶ **Lai nodrošinātu ilgstošu un nevainojamu elektroinstrumenta darbību, uzturiet tīru tā korpusu un ventilācijas atveres.**

Ja nepieciešams nomainīt elektrotīkla kabeli, tas jāveic firmas Bosch elektroinstrumentu servisa centrā vai Bosch pilnvarotā elektroinstrumentu remonta darbnīcā, jo tā tiks saglabāts vajadzīgais darba drošības līmenis.

Klientu konsultāciju dienests un konsultācijas par lietošanu

Pieprasot konsultācijas un pasūtot rezerves daļas, noteikti paziņojiet 10 zīmju izstrādājuma numuru, kas atrodams uz elektroinstrumenta marķējuma plāksnītes.

Klientu konsultāciju dienesta darbinieki atbildēs uz Jūsu jautājumiem par izstrādājuma remontu un apkalpošanu, kā arī par rezerves daļu iegādi. Izklājuma zīmējums un informācija par rezerves daļām var atrast arī interneta vietnē:

www.bosch-pt.com

Bosch klientu konsultāciju grupa centīsies Jums palīdzēt vislabākajā veidā, sniedzot atbildes uz jautājumiem par mūsu izstrādājumiem un to piederumiem.

Latvijas Republika

Robert Bosch SIA
Bosch elektroinstrumentu servisa centrs
Dzelzavas ielā 120 S
LV-1021 Rīga
Tālr.: 67 146262
Telefakss: 67 146263
E-pasts: service-pt@lv.bosch.com

Atbrīvošanās no nolietotajiem izstrādājumiem

Nolietotie elektroinstrumenti, to piederumi un iesaiņojuma materiāli jānogādā otrreizējai pārstrādei apkārtējai videi nekaitīgā veidā.

Neizmetiet elektroinstrumentu sadzīves atkritumu tvertnē!

Tikai ES valstīm

Saskaņā ar Eiropas Savienības direktīvu 2012/19/ES par nolietotajām elektriskajām un elektroniskajām ierīcēm un šīs direktīvas atspoguļojumiem nacionālajā likumdošanā, lietošanai nederīgie elektroinstrumenti jāsavāc atsevišķi un jānogādā otrreizējai pārstrādei apkārtējai videi nekaitīgā veidā.

Tiesības uz izmaiņām tiek saglabātas.

Lietuviškai

Saugos nuorodos

Bendrosios darbo su elektriniais įrankiais saugos nuorodos

⚠ ĮSPĖJIMAS Perskaitykite visas šias saugos nuorodas ir reikalavimus. Jei nepaisysite žemiau pateiktų saugos nuorodų ir reikalavimų, gali trenkti elektros smūgis, kilti gaisras ir galite sunkiai susižaloti arba sužaloti kitus asmenis.

Išsaugokite šias saugos nuorodas ir reikalavimus, kad ir ateityje galėtumėte jais pasinaudoti.

Toliau pateiktame tekste vartojama sąvoka „Elektrinis įrankis“ apibūdina įrankius, maitinamus iš elektros tinklo (su maitinimo laidu), ir akumulatorinius įrankius (be maitinimo laido).

Darbo vietos saugumas

- ▶ **Darbo vieta turi būti švari ir gerai apšviesta.** Netvarkinga arba blogai apšviesta darbo vieta gali tapti nelaimingų atsitikimų priežastimi.
- ▶ **Nedirbkite su elektriniu įrankiu aplinkoje, kurioje yra degių skysčių, dujų ar dulkių.** Elektriniai įrankiai gali kibirkščiuoti, o nuo kibirkščių dulkės arba susikaupę garai gali užsidegti.
- ▶ **Dirbdami su elektriniu įrankiu neleiskite šalia būti žurolams, vaikams ir lankytojams.** Nukreipę dėmesį į kitus asmenis galite nebesuvaldyti prietaiso.

Elektrosauga

- ▶ **Elektrinio įrankio maitinimo laido kištukas turi atitikti tinklo kištukinio lizdo tipą. Kištuko jokių būdu negalima modifikuoti. Nenaudokite kištuko adapterių su įžemintais elektriniais įrankiais.** Originalūs kištukai, tiksliai tinkantys elektros tinklo kištukiniam lizdui, sumažina elektros smūgio pavojų.
- ▶ **Saugokitės, kad neprisiliestumėte prie įžemintų paviršių, pvz., vamzdžių, šildytuvų, viryklių ar šaldytuvų.** Kai jūsų kūnas yra įžemintas, padidėja elektros smūgio rizika.
- ▶ **Saugokite elektrinį įrankį nuo lietaus ir drėgmės.** Jei į elektrinį įrankį patenka vandens, padidėja elektros smūgio rizika.
- ▶ **Nenaudokite maitinimo laido ne pagal paskirtį, t. y. ne neškite elektrinio įrankio paėmę už laido, nekabinkite ant laido, netraukite už jo, jei norite iš kištukinio lizdo ištraukti kištuką. Laidą patieskite taip, kad jo neveiktų karštis, jis neišsiteptų alyva ir jo nepažeistų aštrios detalės ar judančios prietaiso dalys.** Pažeisti arba susipynę laidai gali tapti elektros smūgio priežastimi.
- ▶ **Jei su elektriniu įrankiu dirbate lauke, naudokite tik tokius ilginamuosius laidus, kurie tinka ir lauko darbams.** Naudojant lauko darbams pritaikytus ilginamuosius laidus, sumažėja elektros smūgio pavojus.
- ▶ **Jei su elektriniu įrankiu neišvengiamai reikia dirbti drėgnoje aplinkoje, naudokite nuotėkio srovės saugiklį.** Dirbant su nuotėkio srovės saugikliu sumažėja elektros smūgio pavojus.

Žmonių sauga

- ▶ **Būkite atidūs, sutelkite dėmesį į tai, ką jūs darote ir, dirbdami su elektriniu įrankiu, vadovaukitės sveiku protu. Nedirbkite su elektriniu įrankiu, jei esate pavargę arba vartojote narkotikų, alkoholio ar medikamentų.** Akimirksnio neatidumas dirbant su elektriniu įrankiu gali tapti sunkių sužalojimų priežastimi.
 - ▶ **Visada dirbkite su asmens apsaugos priemonėmis ir apsauginiais akiniais.** Naudojant asmens apsaugos priemones, pvz., respiratorių ar apsauginę kaukę, neslystantčius batus, apsauginį šalną, klausos apsaugos priemones ir kt., rekomenduojamas atitinkamai pagal naudojamą elektrinį įrankį, sumažėja rizika susižeisti.
 - ▶ **Saugokitės, kad elektrinio įrankio neįjungtumėte atsitiktinai. Prieš prijungdami elektrinį įrankį prie elektros tinklo ir/arba akumulatoriaus, prieš pakeldami ar nešdami įsitikinkite, kad jis yra išjungtas.** Jeigu nešdami elektrinį įrankį pirštą laikysite ant jungiklio arba prietaisą įjungsite į elektros tinklą, kai jungiklis yra įjungtas, gali įvykti nelaimingas atsitikimas.
 - ▶ **Prieš įjungdami elektrinį įrankį pašalinkite reguliavimo įrankius arba veržlinius raktus.** Prietaiso besisukančioje dalyje esantis įrankis ar raktas gali sužaloti.
 - ▶ **Stenkitės, kad kūnas visada būtų normalioje padėtyje. Dirbdami stovėkite saugiai ir visada išlaikykite pusiausvyrą.** Tvirtai stovėdami ir gerai išlaikydami pusiausvyrą galėsite geriau kontroliuoti elektrinį įrankį netikėtose situacijose.
 - ▶ **Dėvėkite tinkamą aprangą. Nedėvėkite plačių drabužių ir papuošalų. Saugokite plaukus, drabužius ir pirštines nuo besisukančių elektrinio įrankio dalių.** Laisvus drabužius, papuošalus bei ilgus plaukus gali įtraukti besisukančios dalys.
 - ▶ **Jei yra numatyta galimybė prijungti dulkių nusiurbimo ar surinkimo įrenginius, visada įsitikinkite, ar jie yra prijungti ir ar tinkamai naudojami.** Naudojant dulkių nusiurbimo įrenginius sumažėja kenksmingas dulkių poveikis.
- #### Rūpestinga elektrinių įrankių priežiūra ir naudojimas
- ▶ **Neperkraudkite prietaiso. Naudokite jūsų darbiui tinkamą elektrinį įrankį.** Su tinkamu elektriniu įrankiu jūs dirbsite geriau ir saugiau, jei neviršysite nurodyto galingumo.
 - ▶ **Nenaudokite elektrinio įrankio su sugedusiu jungikliu.** Elektrinis įrankis, kurio nebegalima įjungti ar išjungti, yra pavojingas ir jį reikia remontuoti.
 - ▶ **Prieš reguliuodami prietaisą, keisdami darbo įrankius ar prieš valydami prietaisą, iš elektros tinklo lizdo ištraukite kištuką ir/arba išimkite akumulatorių.** Ši atsargumo priemonė apsaugos jus nuo netikėto elektrinio įrankio įsijungimo.
 - ▶ **Nenaudojamą elektrinį įrankį sandėliuokite vaikams ir nemokantiems juo naudotis asmenims neprieinamoje vietoje.** Elektriniai įrankiai yra pavojingi, kai juos naudoja nepatyrę asmenys.
 - ▶ **Rūpestingai prižiūrėkite elektrinį įrankį. Patikrinkite, ar besisukančios prietaiso dalys tinkamai veikia ir niekur nestringa, ar nėra sulūžusių ar pažeistų dalių, ku-**

116 | Lietuviškai

rios trikdytų elektrinio įrankio veikimą. Prieš vėl naudojant prietaisą, pažeistos prietaiso dalys turi būti sutaisytos. Daugelio nelaimingų atsitikimų priežastis yra blogai prižiūrimi elektriniai įrankiai.

- ▶ **Pjovimo įrankiai turi būti aštrūs ir švarūs.** Rūpestingai prižiūrėti pjovimo įrankiai su aštriomis pjaunamosiomis briaunomis mažiau stringa ir juos yra lengviau valdyti.
- ▶ **Elektrinį įrankį, papildomą įrangą, darbo įrankius ir t. t. naudokite taip, kaip nurodyta šioje instrukcijoje, ir atsižvelkite į darbo sąlygas ir atliekamą darbą.** Naudojant elektrinius įrankius ne pagal paskirtį, gali susidaryti pavojingos situacijos.

Aptarnavimas

- ▶ **Elektrinį įrankį turi remontuoti tik kvalifikuoti specialistai ir naudoti tik originalias atsargines dalis.** Taip galima garantuoti, jog elektrinis įrankis išliks saugus naudoti.

Saugos nuorodos dirbantiems su gręžimo mašinomis

- ▶ **Gręždami su smūgiu, dirbkite su klausos apsaugos priemonėmis.** Nuo triukšmo poveikio galima prarasti klausą.
- ▶ **Naudokite su elektriniu įrankiu pateiktas papildomas rankenas.** Nesuvaldžius elektrinio įrankio, galima susižeisti.
- ▶ **Jei atliekate darbus, kurių metu darbo įrankis gali kliudyti paslėptus elektros laidus arba paties elektrinio įrankio maitinimo laidą, tai elektrinį įrankį laikykite už izoliuotų rankenų.** Palietus laidą, kuriuo teka elektros srovė, metalinėse prietaiso dalyse gali atsirasti įtampa ir išstikti elektros smūgis.
- ▶ **Prieš pradėdami darbą, tinkamais ieškikliais patikrinkite, ar po norimais apdirbti paviršiais nėra pravesių elektros laidų, dujų ar vandentiekio vamzdžių. Jei abejojate, galite pasikviesti į pagalbą vietinius komunalinių paslaugų teikėjus.** Kontaktas su elektros laidais gali sukelti gaisro bei elektros smūgio pavojų. Pažeidus dujotiekio vamzdį, gali įvykti sprogiimas. Pažeidus vandentiekio vamzdį, galima padaryti daugybę nuostolių.
- ▶ **Jeį darbo įrankis įstringa, tuojau pat išjunkite elektrinį įrankį. Būkite pasirengę dideliame reakcijos momentui, kuris gali sukelti atgalinį smūgį.** Darbo įrankis gali įstrigti, jei:
 - elektrinis įrankis yra pernelyg apkraunamas arba
 - jis yra perkreipiamas apdirbamame ruošinyje.
- ▶ **Tvirtai laikykite elektrinį įrankį.** Užveržiant ir atlaisvinant varžtus gali atsirasti trumpalaikis reakcijos momentas.
- ▶ **Darbo metu elektrinį įrankį visuomet būtina laikyti abiem rankomis ir patikimai stovėti.** Elektrinis įrankis yra saugiau valdomas, kai laikomas dviem rankomis.
- ▶ **Įtvirtinkite ruošinį.** Tvirtinimo įranga arba spaustuvas įtvirtintas ruošinys yra užfiksuojamas žymiai patikimiau nei laikant ruošinį ranka.
- ▶ **Prieš padėdami elektrinį įrankį būtinai jį išjunkite ir palaikite, kol jo besisukancios dalys visiškai sustos.** Darbo įrankis gali užstrigti, tuomet kyla pavojus nesuvaldyti prietaiso.

Gaminio ir techninių duomenų aprašas

Perskaitykite visas šias saugos nuorodas ir reikalavimus. Jei nepaisysite žemiau pateiktų saugos nuorodų ir reikalavimų, gali trenkti elektros smūgis, kilti gaisras ir galite sunkiai susižaloti arba sužaloti kitus asmenis.

Elektrinio įrankio paskirtis

Prietaisas yra skirtas plytomis, betonui ir akmeniui gręžti smūginiu būdu, o taip pat metalui, medienai, keramikai ir plastikui gręžti be smūgio. Elektroninį valdymą ir reverso funkciją turintys prietaisai taip pat tinka varžtams sukuti ir sriegiams pjauti.

Pavaizduoti prietaiso elementai

Numeriais pažymėtus elektrinio įrankio elementus rasite šios instrukcijos puslapiuose pateiktuose paveikslėliuose.

- 1 Gylio ribotuvas*
- 2 Greitojo užveržimo griebtuvas
- 3 Gylio ribotuvo regulatoriaus klavišas*
- 4 Perjungiklis „Gręžimas/smūginis gręžimas“
- 5 Elektroninio sūkių skaičiaus reguliavimo ratukas (PSB 750 RCE/PSB 7500 RCE/PSB 750 RCA)
- 6 Įjungimo-išjungimo jungiklio fiksatorius
- 7 Sukimosi krypties perjungiklis
- 8 Įjungimo-išjungimo jungiklis
- 9 Papildoma rankena (izoliuotas rankenos paviršius)*
- 10 Sparnuotasis papildomos rankenos reguliavimo varžtas*
- 11 Nusiurbimo įtaisas su dulkių surinkimo dėžute*
- 12 Dulkių surinkimo dėžutė*
- 13 Dulkių surinkimo dėžutės pripildymo indikatorius*
- 14 Išankstinio sūkių nustatymo regulatoriaus ratukas (PSB 650 RE/PSB 680 RE/PSB 6500 RE/PSB 6200 RE/PSB 650 RA)
- 15 Rankena (izoliuotas rankenos paviršius)
- 16 Dulkių surinkimo dėžutės atblokovimo klavišas*
- 17 Filtruojamasis elementas (Microfilter System)*
- 18 Guminis tarpiklis dulkių surinkimo dėžutei*
- 19 Apsaugantis nuo dulkių žiedas*
- 20 Nusiurbimo įtaiso atblokovimo klavišas*
- 21 Spaustuvas nusiurbimo įtaisui*
- 22 Dulkių surinkimo dėžutės sklendė*
- 23 Universalus suktuvo antgalių laikiklis*
- 24 Suktuvo antgalis*
- 25 Sukčio fiksuojamasis klavišas (PSB 650 RE/PSB 680 RE/PSB 6500 RE/PSB 6200 RE/PSB 650 RA)
- 26 Šešiabriaunis raktas**

*Pavaizduoti ar aprašyti priedai į tiekiamą standartinį komplektą neįeina. Visą papildomą įrangą rasite mūsų papildomos įrangos programoje.

**Išgyjamas atskirai (netiekiamas kartu su prietaisu)

Techniniai duomenys

Smūginis gręžtuvas		PSB 650 RE PSB 6500 RE PSB 6200 RE	PSB 680 RE	PSB 650 RA	PSB 750 RCE PSB 7500 RCE	PSB 750 RCA
Gaminio numeris		3 603 A28 0..	3 603 A28 0..	3 603 A28 0..	3 603 A28 5..	3 603 A28 5..
Nominali naudojamoji galia	W	650	680	650	750	750
Atiduodamoji galia	W	338	338	338	400	400
Tuščiosios eigos sūkių skaičius	min ⁻¹	50 – 3000	50 – 3000	50 – 3000	50 – 3000	50 – 3000
Nominalus sūkių skaičius	min ⁻¹	1690	1690	1690	1750	1750
Smūgių skaičius	min ⁻¹	48000	48000	48000	48000	48000
Nominalusis sukimo momentas	Nm	1,7	1,7	1,7	1,9	1,9
Sukimo momentas esant maks. atiduodamajai galiai	Nm	9	9	9	10	10
Sūkių skaičiaus išankstinis nustatymas		●	●	●	●	●
Elektroninis sūkių stabilizatorius		-	-	-	●	●
Reversas		●	●	●	●	●
Dulkių nusiurbimo įranga		-	-	●	-	●
Visiškai automatinė suklio blokuotė (Auto-Lock)		-	-	-	●	●
Suklio kakliuko Ø	mm	43	43	43	43	43
Maks. gręžinio Ø						
- Betonas	mm	14	14	14	14	14
- Plienas	mm	12	12	12	12	12
- Mediena	mm	30	30	30	30	30
- su primontuotu nusiurbimo įtaisu	mm	13	13	13	13	13
Griebtuvo kumštelių praskėtimo ribos	mm	1,5 – 13	1,5 – 13	1,5 – 13	1,5 – 13	1,5 – 13
Svoris pagal „EPTA-Procedure 01/2003“						
- su nusiurbimo įtaisu	kg	-	-	1,9	-	2,0
- be nusiurbimo įtaisu	kg	1,7	1,7	-	1,8	-
Apsaugos klasė		□/II	□/II	□/II	□/II	□/II

Duomenys galioja tik tada, kai nominalioji įtampa [U] 230 V. Jei įtampa kitokia arba jei naudojamas specialus, tam tikrai šaliai gaminamas modelis, šie duomenys gali skirtis.

Informacija apie triukšmą ir vibraciją

		PSB 650 RE PSB 680 RE PSB 6500 RE PSB 6200 RE PSB 650 RA	PSB 750 RCE PSB 7500 RCE PSB 750 RCA
Triukšmo emisijos vertės nustatytos pagal EN 60745-2-1.			
Pagal A skalę išmatuotas prietaiso triukšmo lygis tipiniu atveju siekia			
Garso slėgio lygis	dB(A)		97
Garso galios lygis	dB(A)		108
Paklaida K	dB		3

Dirbkite su klausos apsaugos priemonėmis!

118 | Lietuviškai

	PSB 650 RE PSB 680 RE PSB 6500 RE PSB 6200 RE PSB 650 RA	PSB 750 RCE PSB 7500 RCE PSB 750 RCA
Vibracijos bendroji vertė a_h (trijų krypčių atstojamasis vektorius) ir paklaida K nustatytos pagal EN 60745: grėžimas į metalą:		
a_h	m/s ²	4,5
K	m/s ²	1,5
betono grėžimas su smūgiu:		
a_h	m/s ²	35
K	m/s ²	3,5
varžtų sukimas:		
a_h	m/s ²	< 2,5
K	m/s ²	1,5
sriegimas:		
a_h	m/s ²	< 2,5
K	m/s ²	1,5

Šioje instrukcijoje pateiktas vibracijos lygis buvo išmatuotas pagal EN 60745 normoje standartizuotą matavimo metodą, ir jį galima naudoti elektriniams įrankiams palyginti. Jis skirtas vibracijos poveikiui laikinai įvertinti.

Nurodytas vibracijos lygis atspindi pagrindinius elektrinio įrankio naudojimo atvejus. Tačiau jeigu elektrinis įrankis naudojamas kitokiai paskirčiai, su kitokia papildoma įranga arba jeigu jis nepakankamai techniškai prižiūrimas, vibracijos lygis gali kisti. Tokiu atveju vibracijos poveikis per visą darbo laikotarpį gali žymiai padidėti.

Norint tiksliai įvertinti vibracijos poveikį per tam tikrą darbo laiką, reikia atsižvelgti ir į laiką, per kurį elektrinis įrankis buvo išjungtas arba, nors ir veikė, bet nebuvo naudojamas. Tai įvertinus, vibracijos poveikis per visą darbo laiką žymiai sumažės. Dirbančiam nuo vibracijos poveikio apsaugoti paskirkite papildomas apsaugos priemones, pvz.: elektrinių ir darbo įrankių techninę priežiūrą, rankų šildymą, darbo eigos organizavimą.

Atitikties deklaracija 

Atsakingai pareiškiame, kad skyriuje „Techniniai duomenys“ aprašytas gaminyje atitinka privalomus Direktyvų 2011/65/ES, 2014/30/ES, 2006/42/EB reikalavimus ir jų pakeitimus bei šiuos standartus: EN 60745-1, EN 60745-2-1.

Techninė byla (2006/42/EB) laikoma:
Robert Bosch GmbH, PT/ETM9,
70764 Leinfelden-Echterdingen, GERMANY

Henk Becker Helmut Heinzelmann
Executive Vice President Head of Product Certification
Engineering PT/ETM9

Henk Becker *Helmut Heinzelmann*

Robert Bosch GmbH, Power Tools Division
70764 Leinfelden-Echterdingen, GERMANY
13.10.2014

Montavimas

► **Prieš atliekant bet kokius elektrinio įrankio reguliavimo ar priežiūros darbus reikia ištraukti kištuką iš elektros tinklo lizdo.**

Dulkių nusiurbimo įranga (PSB 650 RA/PSB 750 RCA) (žr. pav. A – F)

► Medžiagų, kurių sudėtyje yra švino, kai kurių rūšių medienos, mineralų ir metalų dulksės gali būti kenksmingos sveikatai. Dirbančiam arba netoli esantiems asmenims nuo sąlyčio su dulėmis arba jų įkvėpus gali kilti alerginės reakcijos, taip pat jie gali susirgti kvėpavimo takų ligomis. Kai kurios dulksės, pvz., ažuolo ir buko, yra vėžį sukeliančios, o ypač, kai mediena yra apdorota specialiomis medienos priežiūros priemonėmis (chromatu, medienos apsaugos priemonėmis). Medžiagas, kuriose yra asbesto, leidžiama apdoroti tik specialistams.

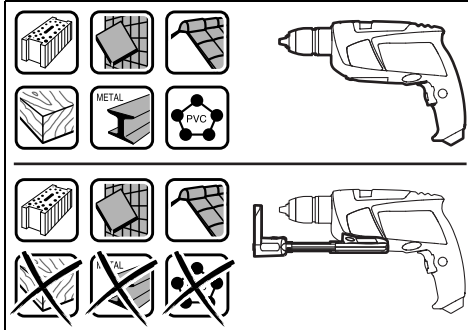
- Jei yra galimybė, naudokite apdirbamai medžiagai tinkančią dulkių nusiurbimo įrangą.
- Pasirūpinkite geru darbo vietos vėdinimu.
- Rekomenduojama dėvėti kvėpavimo takų apsauginę kaukę su P2 klasės filtru.

Laikykitės jūsų šalyje galiojančių apdorojamoms medžiagoms taikomų taisyklių.

► **Saugokite, kad darbo vietoje nesusikauptų dulkių.** Dulksės lengvai užsidega.

► **Nusiurbimo įtaisą naudokite tik gręždami betoną, čerpes ir mūro plytas.** Medienos arba plastmasės drožlės gali greitai užkimšti nusiurbimo įtaisą.

► **Dėmesio, gaisro pavojus! Kai nusiurbimo įtaisais yra sumontuotas, negręžkite jokių metalinių ruošinių.** Nuo karštų metalo drožlių gali užsidegti nusiurbimo įtaiso dalys.



Norėdami pasiekti optimalių nusiurbimo rezultatų, būtinai atkreipkite dėmesį į tai:

- Kad nusiurbimo įtaisas gerai priglustų prie ruošinio ar sienos. Kartu bus lengviau išlaikyti statų kampą tarp ruošinio ir grąžto.
- Naudodami nusiurbimo įtaisą visuomet gręžkite maksimaliais sukiais.
- Pasiekę norimą gręžimo gylį, pirmiausia ištraukite grąžtą iš gręžinio, o tada išjunkite prietaisą.
- Nusiurbimo įtaisą naudokite tik su įmontuotu filtruojamuoju elementu **17**, priešingu atveju į elektrinio įrankio vidų gali patekti dulkių ir drožlių ir jį pažeisti.
- Reguliariai patikrinkite filtro **17** būklę. Jei filtro elementas yra pažeistas, nedelsdami jį pakeiskite.
- Naudojant didelio skersmens grąžtus gali susidėvėti apsaugantis nuo dulkių žiedas **19**. Pakeiskite jį, jei jis yra pažeistas.

Nusiurbimo įtaiso sumontavimas (žr. pav. A)

Stumkite nusiurbimo įtaisą **11** iš priekio ant smūginio gręžtuvo apatinės dalies. Stebėkite, kad nusiurbimo įtaisas **11** gerai priglustų prie korpuso ir užsifiksuotų.

Nusiurbimo įtaiso valymas (žiūr. pav. B–D)

Dulkių surinkimo dėžutės **12** talpos pakanka maždaug 10 kiaurymių, gręžiant 10 mm skersmens grąžtu.

Jei nusiurbimas silpnėja arba pripildymo indikatorius **13** yra pilnas, reikia ištuštinti dulkių surinkimo dėžutę **12**. Tuo tikslu spauskite atblokavimo klavišą **16** rifliuotą paviršių ir nuimkite dulkių surinkimo dėžutę **12**.

Dulkių surinkimo dėžutę **12** ištuštinkite ir išvalykite. Stuksendami išvalykite filtruojamąjį elementą **17**.

Patikrinkite, ar filtruojamasis elementas **17** nėra pažeistas ir, jei reikia, pakeiskite jį.

Paspauskite filtruojamojo elemento **17** laikiklį ir jį ištraukite. Pakeiskite filtruojamąjį elementą **17**, įskaitant ir laikiklį. Uždėdami laikiklį stebėkite, kad būtų įstatytas guminis tarpiklis **18**. Vėl įstatykite dulkių surinkimo dėžutę **12** ir, kad užfiksuotumėte, paspauskite atblokavimo klavišą **16** lygų paviršių.

Nusiurbimo įtaiso nuėmimas (žr. pav. E)

Norėdami išmontuoti nusiurbimo įtaisą **11**, spauskite atblokavimo klavišą **20** ir nuimkite nusiurbimo įtaisą **11**, traukdami jį pirmyn.

Nusiurbimo įtaiso padėjimas sandėliuoti (žr. pav. F)

Norėdami nusiurbimo įtaisą **11** padėti į lagaminą, nusiurbimo įtaisą **11** nuimkite, sustumkite ir uždėkite spaustuvą **21**.

Prieš padėdami nusiurbimo įtaisą, uždėkite dulkių surinkimo dėžutės sklendę **22** arba ištuštinkite dulkių surinkimo dėžutę **12**.

Papildoma rankena

► Elektrinį įrankį leidžiama naudoti tik su papildoma rankena **9**.

► Prieš pradėdami dirbti visada įsitikinkite, kad sparnuo-tasis varžtas **10** yra tvirtai užveržtas. Nesuvaldžius elek-trinio įrankio, galima susižeisti.

Papildomą rankeną **9** galite pasukti į norimą padėtį, kad būtų patogų dirbti.

Sukdami prieš laikrodžio rodyklę atlaisvinkite sparnuo-tąjį varžtą **10** ir pasukite papildomą rankeną **9** į norimą padėtį. Paskui užveržkite sparnuo-tąjį varžtą **10** sukdami jį pagal lai-krodžio rodyklę.

Gręžimo gylio nustatymas (žr. pav. G)

Gręžimo gylio ribotuvu **1** galima nustatyti gręžimo gylį **X**.

Paspauskite gylio ribotuvo fiksatoriaus klavišą **3** ir įstatykite gylio ribotuvą į papildomą rankeną **9**.

Ant gylio ribotuvo esantys grioveliai **1** turi būti nukreipti žemyn.

Ištraukite gylio ribotuvą tiek, kad atstumas tarp grąžto viršū-nės ir gylio ribotuvo galo būtų lygus norimam gręžimo gyliui **X**.

Įrankių keitimas

Greitojo užveržimo griebtuvas (PSB 750 RCE/PSB 7500 RCE/PSB 750 RCA) (žr. pav. H)

Kuomet įjungimo-išjungimo jungiklis **8** nėra nuspaustas, gręžimo suklys yra užblokuotas. Tai leidžia greitai, patogiai ir pa-prastai pakeisti darbo įrankius griebtuve.

Greitojo užveržimo griebtuvą **2** sukdami **1** kryptimi atlaisvin-kite tiek, kad galėtumėte įstatyti darbo įrankį. Įstatykite darbo įrankį.

Veržkite ranka greitojo užveržimo griebtuvo **2** įvorę, sukdami **2** kryptimi, kol nebesigirdės traškėjimo. Griebtuvas užraki-namas automatiškai.

Fiksacija yra panaikinama, kuomet, keičiant darbo įrankį, griebtuvo žiedas yra pasukamas priešinga kryptimi.

Greitojo užveržimo griebtuvas


(PSB 650 RE/PSB 680 RE/PSB 6500 RE/PSB 6200 RE/PSB 650 RA) (žr. pav. I)

► Suklio fiksuojamąjį klavišą **25** spauskite tik tada, kai elektrinis prietaisas neveikia.

Paspaudus suklio fiksuojamąjį klavišą **25**, užfiksuojamas gręžimo suklys. Tada galima greitai, patogiai ir nesudėtingai pa-keisti griebtuve įstatytą darbo įrankį.

Greitojo užveržimo griebtuvą **2** sukdami **1** kryptimi atlaisvin-kite tiek, kad galėtumėte įstatyti darbo įrankį. Įstatykite darbo įrankį.

120 | Lietuviškai

Veržkite ranka greitojo užveržimo griebtuvo **2** įvorę, sukdami  kryptimi, kol nebesigirdės traškėjimo. Griebtuvas užrakinamas automatiškai.

Fiksacija yra panaikinama, kuomet, keičiant darbo įrankį, griebtuvo žiedas yra pasukamas priešinga kryptimi.


Varžtų sukimo įrankiai

Naudodami suktuvo antgalius **24** visuomet naudokite ir universalųjį antgalių laikiklį **23**. Pasirinkite varžto galvutę atitinkančią suktuvo antgalį.

Norėdami sukėti varžtus, perjungiklį „Grėžimas/smūginis grėžimas“ **4** nustatykite ties grąžto simboliu „Grėžimas“.

Griebtuvo keitimas (PSB 750 RCE/PSB 7500 RCE/PSB 750 RCA)**Griebtuvo nuėmimas (žr. pav. J)**

Įstatykite šešiabriaunį raktą **26** trumpuoju galu į greitojo užveržimo griebtuvą **2** ir užveržkite.

Padėkite prietaisą ant stabilaus pagrindo, pvz., ant darbatalio. Tvirtai laikykite elektrinį įrankį ir atlaisvinkite greitojo užveržimo griebtuvą **2**, sukdami šešiabriaunį raktą **26** kryptimi . Jei greitojo užveržimo griebtuvas tvirtai užsifiksavo, jį galima atlaisvinti lengvai stuktelėjus į šešiabriaunio rakto **26** ilgą kotą. Išimkite šešiabriaunį raktą iš greitojo užveržimo griebtuvo ir greitojo užveržimo griebtuvą visiškai nusukite.

Griebtuvo sumontavimas (žr. pav. K)


Griebtuvas sumontuojamas atvirkštine seka.



Griebtuvas turi būti priveržtas maždaug 25 – 35 Nm sukimo momentu.

Griebtuvo keitimas (PSB 650 RE/PSB 680 RE/PSB 6500 RE/PSB 6200 RE/PSB 650 RA)**Griebtuvo nuėmimas (žr. pav. L)**

Įstatykite šešiabriaunį raktą **26** trumpuoju galu į greitojo užveržimo griebtuvą **2** ir užveržkite.

Padėkite prietaisą ant stabilaus pagrindo, pvz., ant darbatalio. Tvirtai laikykite elektrinį įrankį, spauskite suklio fiksuojamąjį klavišą **25** ir atlaisvinkite greitojo užveržimo griebtuvą **2**, sukdami šešiabriaunį raktą **26** kryptimi . Jei greitojo užveržimo griebtuvas tvirtai užsifiksavo, jį galima atlaisvinti lengvai stuktelėjus į šešiabriaunio rakto **26** ilgą kotą. Išimkite šešiabriaunį raktą iš greitojo užveržimo griebtuvo ir greitojo užveržimo griebtuvą visiškai nusukite.

Griebtuvo sumontavimas (žr. pav. M)

Griebtuvas sumontuojamas atvirkštine seka.



Griebtuvas turi būti priveržtas maždaug 25 – 35 Nm sukimo momentu.

Naudojimas**Paruošimas naudoti**

- ▶ **Atkreipkite dėmesį į tinklo įtampą! Elektros tinklo įtampa turi atitikti elektrinio įrankio firminėje lentelėje nurodytą įtampą. 230 V pažymėtus elektrinius įrankius galima jungti ir į 220 V įtamos elektros tinklą.**

Sukimosi krypties keitimas (žr. pav. N – O)

Sukimosi krypties perjungikliu **7** galite keisti elektrinio įrankio sukimosi kryptį. Tačiau tuomet, kai įjungimo-išjungimo jungiklis **8** yra nuspauštas, tai padaryti yra neįmanoma.

Dešininis sukimasis: norėdami gręžti ir įsukti varžtus, perstumkite krypties perjungiklį **7** į kairę iki atramos.

Kairinis sukimasis: norėdami atlaisvinti arba išsukti varžtus ir veržles, perstumkite sukimosi krypties perjungiklį **7** iki galo į dešinę.

Veikimo režimo pasirinkimas**Grėžimas ir varžtų sukimas**

Perjungiklį **4** nustatykite ties simboliu „Grėžimas“.

**Smūginis grėžimas**

Perjungiklį **4** nustatykite ties plaktuko simboliu „Smūginis grėžimas“.

Perjungiklis **4** juntamai užsifiksuoja ir gali būti perjungiamas varikliui veikiant.

Įjungimas ir išjungimas

Norėdami **įjungti** elektrinį įrankį, nuspauskite įjungimo-išjungimo jungiklį **8** ir laikykite jį nuspauštą.

Norėdami **užfiksuoti** nuspauštą įjungimo-išjungimo jungiklį **8**, paspauskite fiksuojamą mygtuką **6**.

Norėdami **išjungti** prietaisą, atleiskite įjungimo-išjungimo jungiklį **8**, o jei jis yra užfiksuotas fiksuojamais **6**, trumpam nuspauskite ir atleiskite įjungimo-išjungimo jungiklį **8**.

Kad tausotumėte energiją, elektrinį įrankį įjunkite tik tada, kai naudosite.

Sūkių skaičiaus ir smūgių skaičiaus nustatymas

Įjungto elektrinio prietaiso sūkių/smūgių skaičių tolygiai galite reguliuoti atitinkamai spausdami įjungimo-išjungimo jungiklį **8**.

Lengvai spaudžiant įjungimo-išjungimo jungiklį **8** sūkių (smūgių) skaičius bus nedidelis, įsibėgėjimas – švelnus, kontroliuojamas. Daugiau spaudžiant jungiklį, sūkių skaičius didėja.

Sūkių skaičiaus ir smūgių skaičiaus išankstinis pasirinkimas (PSB 650 RE/PSB 680 RE/PSB 6500 RE/PSB 6200 RE/PSB 650 RA)

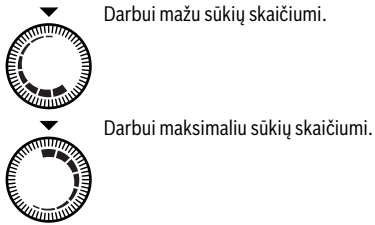
Išankstinio sūkių nustatymo ratuku **14** galite pasirinkti reikiamą sūkių (smūgių) skaičių (taip pat ir prietaisui veikiant).

Reikalingas sūkių (smūgių) skaičius priklauso nuo ruošinio medžiagos ir yra optimaliai nustatomas bandant praktiškai.

Elektroninis sūkių skaičiaus reguliavimas (PSB 750 RCE/PSB 7500 RCE/PSB 750 RCA)

Su elektroniniu sūkių skaičiaus reguliavimo ratuku **5** reikiama sūkių/smūgių skaičių galite nustatyti net ir prietaisui veikiant.

Reikalingas sūkių (smūgių) skaičius priklauso nuo ruošinio medžiagos ir yra optimaliai nustatomas bandant praktiškai.



Darbo patarimai

- ▶ **Prieš atliekant bet kokius elektrinio įrankio reguliavimo ar priežiūros darbus reikia ištraukti kištuką iš elektros tinklo lizdo.**
- ▶ **Ant veržlės uždėkite ar į varžtą įremkite tik išjungtą prietaisą.** Besisukantys darbo įrankiai gali nuslysti.

Ilgesnį laiką mažais sukiais veikęs elektrinis įrankis turi būti aušinamas apie 3 min., leidžiant jam veikti maksimaliais sukiais tuščiąja eiga.

Priežiūra ir servisas

Priežiūra ir valymas

- ▶ **Prieš atliekant bet kokius elektrinio įrankio reguliavimo ar priežiūros darbus reikia ištraukti kištuką iš elektros tinklo lizdo.**
- ▶ **Reguliariai valykite elektrinį įrankį ir ventiliacines angas jo korpuse, tuomet galėsite dirbti kokybiškai ir saugiai.**

Jei reikia pakeisti maitinimo laidą, dėl saugumo sumetimų tai turi būti atliekama Bosch įmonėje arba įgaliotose Bosch elektrinių įrankių remonto dirbtuvėse.

Klientų aptarnavimo skyrius ir naudotojų konsultavimo tarnyba

Ieškant informacijos ir užsakant atsargines dalis būtina nurodyti dešimtženklį gaminio užsakymo numerį.

Klientų aptarnavimo skyriuje gausite atsakymus į klausimus, susijusius su jūsų gaminio remontu, technine priežiūra bei atsarginėmis dalimis. Detalius brėžinius ir informaciją apie atsargines dalis rasite čia:

www.bosch-pt.com

Bosch naudotojų konsultavimo tarnybos specialistai mielai atsakys į klausimus apie mūsų gaminius ir papildomą įrangą.

Lietuva

Bosch įrankių servisas
 Informacijos tarnyba: (037) 713350
 Įrankių remontas: (037) 713352
 Faksas: (037) 713354
 El. paštas: service-pt@lv.bosch.com

Šalinimas

Elektrinis įrankis, papildoma įranga ir pakuotė yra pagaminti iš medžiagų, tinkančių antriniam perdirbimui, ir vėliau privalo būti atitinkamai perdirbti.

Nemeskite elektrinių įrankių į buitinių atliekų konteinerius!

Tik ES šalims:



Pagal Europos direktyvą 2012/19/ES dėl elektros ir elektroninės įrangos atliekų ir šios direktyvos perkėlimo į nacionalinę teisę aktus, naudoti nebetinkami elektriniai įrankiai turi būti surenkami atskirai ir perdirbami aplinkai nekenksmingu būdu.

Galimi pakeitimai.

