



GGP ITALY SPA

Via del Lavoro, 6

I-31033 Castelfranco Veneto (TV) ITALY



- IT** Tosaerba con conducente a piedi - MANUALE DI ISTRUZIONI  
ATTENZIONE: prima di usare la macchina, leggere attentamente il presente libretto.
- BG** Косачка с изправен водач - УПЪТВАНЕ ЗА УПОТРЕБА  
ВНИМАНИЕ: преди да използвате машината прочетете внимателно настоящата книжка.
- BS** Kosilica na guranje - UPUTSTVO ZA UPOTREBU  
PAŽNJA: prije nego što koristite ovu mašinu, pažljivo pročitajte priručnik s uputama.
- CS** Sekačka se stojící obsluhou - NÁVOD K POUŽITÍ  
UPOZORNĚNÍ: před použitím stroje si pozorně přečtete tento návod k použití.
- DA** Plæneklipper betjent af gående personer - BRUGSANVISNING  
ADVARSEL: læs instruktionsbogen omhyggeligt igennem, før du tager denne maskine i brug.
- DE** Handgeführter Rasenmäher - GEBRAUCHSANWEISUNG  
ACHTUNG: vor Inbetriebnahme des geräts die gebrauchsanleitung aufmerksam lesen.
- EL** Χλοοκοπτική μηχανή με όρθιο χειριστή - ΟΔΗΓΙΕΣ ΧΡΗΣΗΣ  
ΠΡΟΣΟΧΗ: πριν χρησιμοποιήσετε το μηχανήμα, διαβάστε προσεκτικά το παρόν εγχειρίδιο.
- EN** Pedestrian controlled lawnmower - OPERATOR'S MANUAL  
WARNING: read thoroughly the instruction booklet before using the machine.
- ES** Cortadora de pasto con operador de pie - MANUAL DE INSTRUCCIONES  
ATENCIÓN: antes de utilizar la máquina, leer atentamente el presente manual.
- ET** Seisva juhiga murunitija - KASUTUSJUHEND  
TÄHELEPANU: enne masina kasutamist lugeda tähelepanelikult antud kasutusjuhendit.
- FI** Kävellin ohjattava ruohonleikkuri - KÄYTTÖOHJEET  
VAROITUS: lue käyttöopas huolellisesti ennen koneen käyttöä.
- FR** Tondeuse à gazon à conducteur à pied - MANUEL D'UTILISATION  
ATTENTION: lire attentivement le manuel avant d'utiliser cette machine.
- HR** Ručno upravljana kosilica trave - PRIRUČNIK ZA UPORABO  
POZOR: prije uporabe stroja, pažljivo pročitajte ovaj priručnik.
- HU** Gyalogvezetésű fűnyírógép - HASZNÁLATI UTASÍTÁS  
FIGYELEM! a gép használatá elözt olvassa el figyelmesen a jelen kézikönyvet.
- LT** Pėsčio operatoriaus valdoma vejapjovė - NAUDOJIMO INSTRUKCIJOS  
DĖMESIO: prieš naudojant įrenginį, atidžiai perskaityti šį naudotojo vadovą.
- LV** No aizmugures ejot vadāma zāliena plaujmašina - LIETOŠANAS INSTRUKCIJA  
UZMANĪBU: pirms aparāta lietošanai rūpīgi izlasiet doto instrukciju.
- MK** Тревокосачка со оператор на носе - УПАТСТВО ЗА УПОТРЕБА  
ВНИМАНИЕ: прочитајте го внимателно ова упатство пред да ја користите машината.
- NL** Lopend bediende grasmaaier - GEBRUIKERSHANDLEIDING  
LET OP: vooraleer de machine te gebruiken, dient men deze handleiding aandachtig te lezen.
- NO** Håndført gressklipper - INSTRUKSJONSBOK  
ADVARSEL: les denne bruksanvisningen nøye før du bruker maskinen.
- PL** Kosiarka prowadzona przez operatora pieszego - INSTRUKCJE OBSŁUGI  
OSTRZEŻENIE: przed użyciem maszyny, należy uważnie przeczytać niniejszą instrukcję.
- PT** Corta-relvas para operador apeedo - MANUAL DE INSTRUÇÕES  
ATENÇÃO: antes de usar a máquina, leia atentamente o presente manual.
- RO** Maşină de tuns iarba cu conducător pedestru - MANUAL DE INSTRUCȚIUNI  
ATENȚIE: înainte de a utiliza maşina, citiţi cu atenţie manualul de faţă.
- RU** Газонокосилка с пешеходным управлением - РУКОВОДСТВО ПО ЭКСПЛУАТАЦИИ  
ВНИМАНИЕ: прежде чем пользоваться оборудованием, внимательно прочтите это руководство по эксплуатации.
- SK** Kosačka so stojacou obsluhou - NÁVOD NA POUŽITIE  
UPOZORNENIE: pred použitím stroja si pozorne prečítajte tento návod.
- SL** Kosilnica za stoječega delavca - PRIROČNIK ZA UPORABO  
POZOR: preden uporabite stroj, pazljivo preberite priručnik z navodili.
- SR** Kosačica na guranje - PRIRUČNIK SA UPUTSTVIMA  
PAŽNJA: pre korišćenja mašine pažljivo pročitati ovaj priručnik.
- SV** Förrarledd gräsklippare - BRUKSANVISNING  
VARNING: läs igenom hela detta häfte innan du använder maskinen.
- TR** Ayak kumandalı çim biçme makinesi - KULLANIM KILAVUZU  
DİKKAT: makineyi kullanmadan önce talimatlar içeren kilavuzu dikkatle okuyun.

**IT** **IMPORTANTE:** Leggere attentamente le prescrizioni contenute nel libretto del motore, prima di mettere in funzione il motore per la prima volta. **ATTENZIONE!** Controllare il livello dell'olio prima dell'avviamento.

**BG** **ВАЖНО:** Прочетете внимателно предписанията, съдържащи се в инструкциите на двигателя, преди да го включите за първи път. **ВНИМАНИЕ!** Проверете нивото на маслото преди включване.

**BS** **VAŽNO:** Pažljivo pročitajte upute koje se nalaze u knjižici motora, prije nego prvi put startate motor. **PAŽNJA!** Provjerite razinu ulja prije startanja.

**CS** **DŮLEŽITÁ INF.:** Před prvním uvedením motoru do chodu si pozorně přečtěte pokyny uvedené v návodu k motoru. **UPOZORNĚNÍ!** Před každým startováním zkontrolujte hladinu oleje.

**DA** **VIGTIGT:** Læs alle forskrifter i vejledningen til motoren, før den startes for første gang. **ADVARSEL!** Kontroller olieniveauet før start.

**DE** **WICHTIG:** Lesen Sie die Anweisungen in der Bedienungsanleitung des Motors, bevor Sie diesen zum ersten Mal in Betrieb setzen. **ACHTUNG!** Vor dem Starten stets den Ölstand kontrollieren.

**EL** **ΣΗΜΑΝΤΙΚΟ:** Διαβάστε προσεκτικά τις οδηγίες που αναφέρονται στο εγχειρίδιο του κινητήρα, πριν θέσετε τον κινητήρα για πρώτη φορά σε λειτουργία. **ΠΡΟΣΟΧΗ!** Ελέγξτε τη στάθμη του λαδιού πριν την εκκίνηση.

**EN** **IMPORTANT:** Read the instructions contained in the engine handbook carefully before switching on the engine for the first time. **WARNING!** Check the oil level before ignition.

**ES** **IMPORTANTE:** Leer atentamente las prescripciones contenidas en el manual del motor antes de poner en funcionamiento el motor por primera vez. **¡ATENCIÓN!** Controlar el nivel del aceite antes del arranque.

**ET** **TÄHTIS:** Lugea tähepanelikult mootori kasutusjuhendis sisalduvaid ettekirjutusi enne mootori esmakordset käivitamist. **TÄHELEPANU!** Kontrollida õli taset enne käivitamist.

**FI** **TÄRKEÄÄ:** Lue huolellisesti moottorin käyttöohjeessa annettut määräykset ennen moottorin ensimmäistä käynnistystä. **VAROITUS!** Tarkista öljytaso ennen käynnistystä.

**FR** **IMPORTANT:** Lire attentivement les prescriptions contenues dans le livret du moteur avant de mettre le moteur en marche pour la première fois. **ATTENTION!** Contrôler le niveau d'huile avant le démarrage.

**HR** **VAŽNO:** prije prvog pokretanja motora, pažljivo pročitajte naputke koje sadrži priručnik za motor. **POZOR!** Prije pokretanja provjerite razinu ulja.

**HU** **FONTOS:** Olvassa el figyelmesen a motor használati utasításában feltüntetett előírásokat mielőtt a motort először elindítaná. **FIGYELEM!** Ellenőrizze az olaj szintjét az elindítást megelőzően.

**LT** **SVARBU:** Prieš pirmą kartą užvedant variklį, atidžiai perskaityti variklio knygelėje pateiktus nurodymus. **DĖMESIO!** Prieš paleidžiant, patikrinti tepalo lygį.

**LV** **SVARĪGI:** Pirms dzinēja pirmās iedarbināšanas reizes uzmanīgi izlasiet dzinēja rokasgrāmatā izklāstītos norādījumus. **UZMANĪBU!** Pirms iedarbināšanas pārbaudiet eļļas līmeni.

**MK** **ВАЖНО:** Внимателно прочитајте ги дадените наводи во ова упатство за моторот пред да го ставите во функција за првпат. **ВНИМАНИЕ!** Проверете го нивото на масло пред вклучување.

**NL** **BELANGRIJK:** Lees aandachtig de voorschriften in de handleiding van de motor, vooraleer de motor voor de eerste keer in werking te zetten. **LET OP!** Controleer het oliepeil vooraleer de motor op te starten.

**NO** **VIKTIG:** Les nøye bestemmelsene i motorens bruksanvisning før den startes for første gang. **ADVARSEL!** Kontroller alltid oljenivået før start.

**PL** **WAŻNE:** Przed uruchomieniem silnika po raz pierwszy, uważnie zapoznać się z instrukcją obsługi silnika. **OSTRZEŻENIE!** Sprawdzić poziom oleju przed uruchomieniem.

**PT** **IMPORTANTE:** Leia atentamente as recomendações contidas no manual do motor antes de colocar o motor para funcionar pela primeira vez. **ATENÇÃO!** Verificar o nível do óleo antes de efetuar o arranque.

**RO** **IMPORTANT:** Citiți cu atenție instrucțiunile din manualul motorului, înainte de a porni punere în funcțiune a motorului. **ATENȚIE!** Controlați nivelulul de ulei înainte de a porni mașina.

**RU** **ВАЖНО:** Внимательно прочтите указания, изложенные в руководстве по эксплуатации двигателя, перед первым запуском двигателя. **ВНИМАНИЕ!** Проверить уровень масла перед запуском.

**SK** **DÔLEŽITÁ INFORMÁCIA:** Pred prvým použitím motora si pozorne prečítajte pokyny uvedené v návode na použitie motora. **UPOZORNENIE!** Pred prvým naštartovaním motora skontrolujte hladinu oleja.

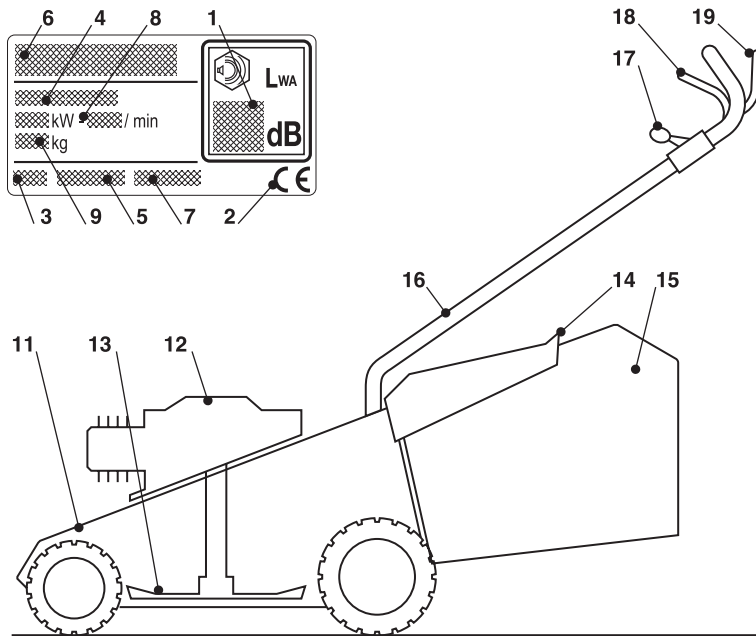
**SL** **POMEMBNO:** Preden prvim zagonom motorja pozorno preberite navodila v knjižici motorja. **POZOR!** Pred zagonom pregledjte nivo olja.

**SR** **VAŽNO:** Pažljivo pročitajte uputstva koja su sadržana u priručniku motora pre nego što prvi put uključite motor. **PAŽNJA!** Proverite nivo ulja pre puštanja u pogon.

**SV** **VIKTIGT:** Läs noggrant igenom försiktighetsåtgärderna i motorns bruksanvisning innan den sätts igång för första gången. **VARNING!** Kontrollera oljenivån innan start.

**TR** **ÖNEMLİ:** Motoru ilk defa çalıştırmadan önce, motor kılavuzunda kapsanan talimatları dikkatle okuyun. **DİKKAT!** Çalıştırmadan önce yağ seviyesini kontrol edin.

ITALIANO - Istruzioni Originali .....	<b>IT</b>
БЪЛГАРСКИ - Инструкция за експлоатация .....	<b>BG</b>
BOSANSKI - Prijevod originalnih uputa .....	<b>BS</b>
ČESKY - Překlad původního návodu k používání .....	<b>CS</b>
DANSK - Oversættelse af den originale brugsanvisning .....	<b>DA</b>
DEUTSCH - Übersetzung der Originalbetriebsanleitung .....	<b>DE</b>
ΕΛΛΗΝΙΚΑ - Μετάφραση των πρωτοτύπων οδηγιών .....	<b>EL</b>
ENGLISH - Translation of the original instruction .....	<b>EN</b>
ESPAÑOL - Traducción del Manual Original .....	<b>ES</b>
EESTI - Algupärase kasutusjuhendi tõlge .....	<b>ET</b>
SUOMI - Alkuperäisten ohjeiden käännös .....	<b>FI</b>
FRANÇAIS - Traduction de la notice originale .....	<b>FR</b>
HRVATSKI - Prijevod originalnih uputa .....	<b>HR</b>
MAGYAR - Eredeti használati utasítás fordítása .....	<b>HU</b>
LIETUVIŠKAI - Originalių instrukcijų vertimas .....	<b>LT</b>
LATVIEŠU - Instrukciju tulkojums no oriģināl valodas .....	<b>LV</b>
МАКЕДОНСКИ - Превод на оригиналните упатства .....	<b>MK</b>
NEDERLANDS - Vertaling van de oorspronkelijke gebruiksaanwijzing .....	<b>NL</b>
NORSK - Oversettelse av den originale bruksanvisningen .....	<b>NO</b>
POLSKI - Tłumaczenie instrukcji oryginalnej .....	<b>PL</b>
PORTUGUÊS - Tradução do manual original .....	<b>PT</b>
ROMÂN - Traducerea manualului fabricantului .....	<b>RO</b>
РУССКИЙ - Перевод оригинальных инструкций .....	<b>RU</b>
SLOVENSKY - Preklad pôvodného návodu na použitie .....	<b>SK</b>
SLOVENŠČINA - Prevod izvornih navodil .....	<b>SL</b>
SRPSKI - Prevod originalnih uputstva .....	<b>SR</b>
SVENSKA - Översättning av bruksanvisning i original .....	<b>SV</b>
TÜRKÇE - Orijinal Talimatların Tercümesi .....	<b>TR</b>



21

22

23



24

25



26

27

27



28

29

30



41

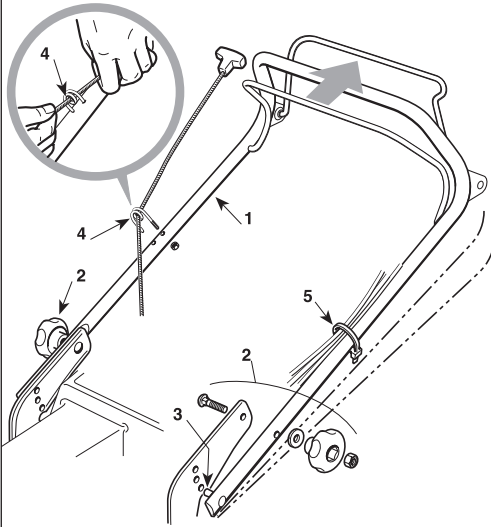


42

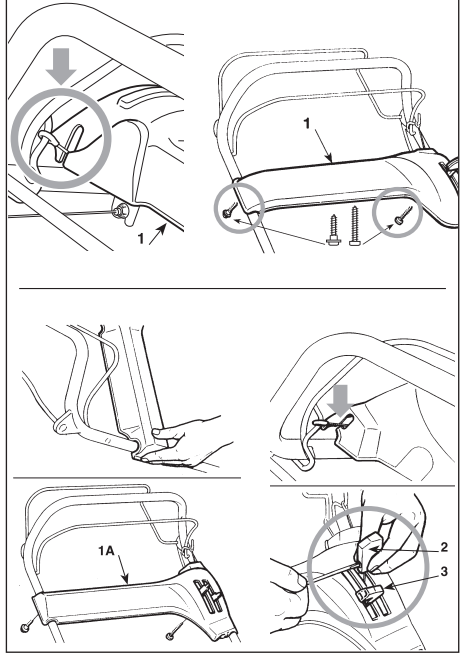


43

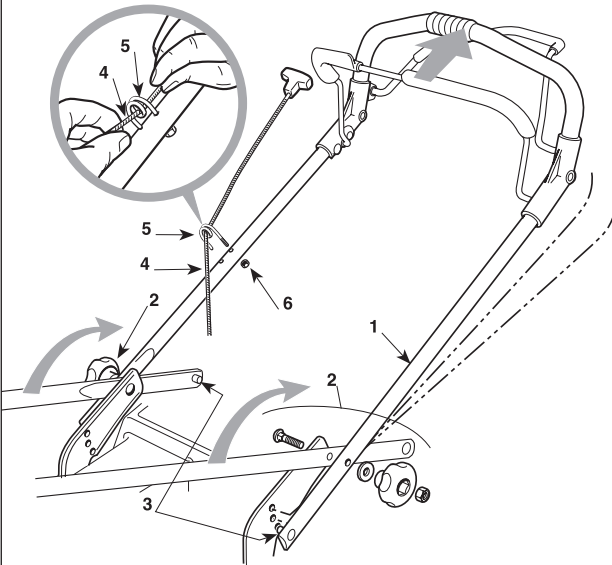
1.1a I



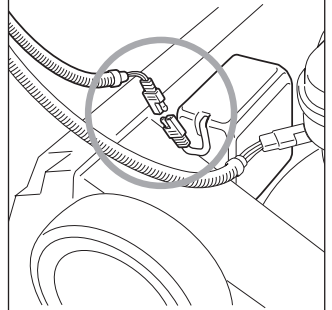
1.2

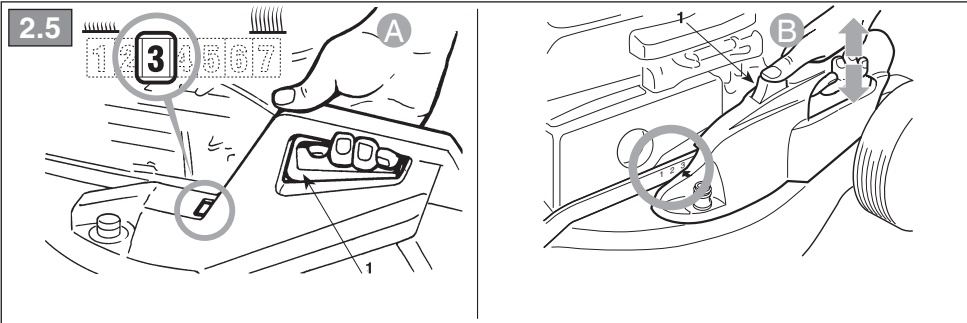
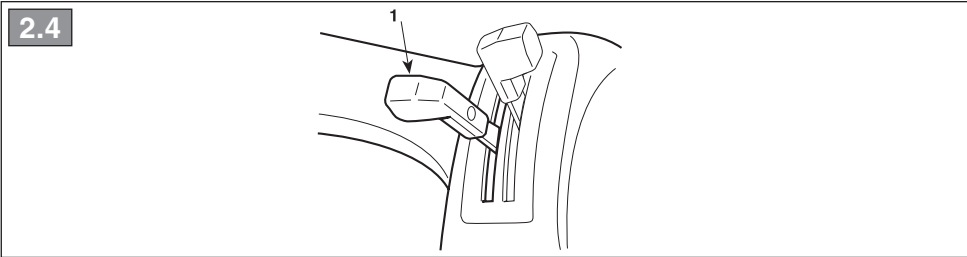
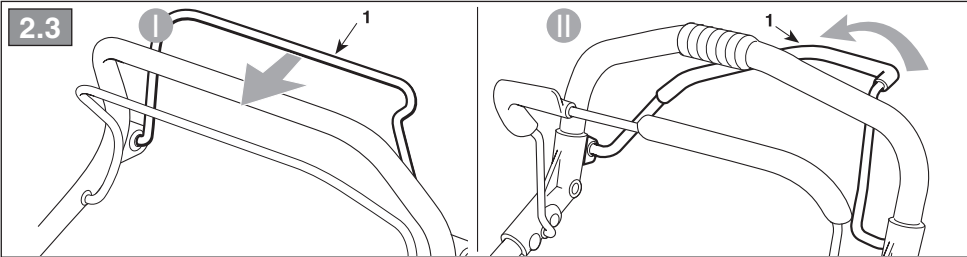
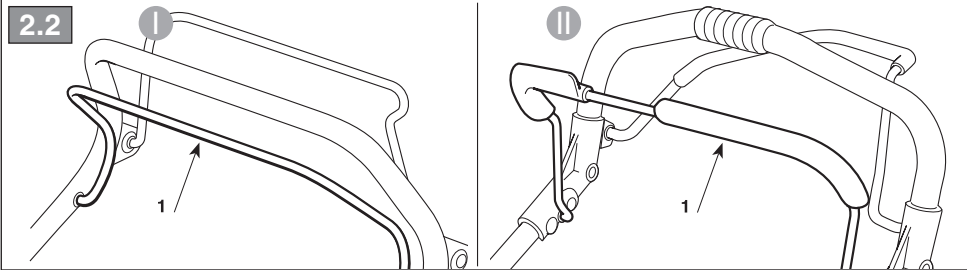
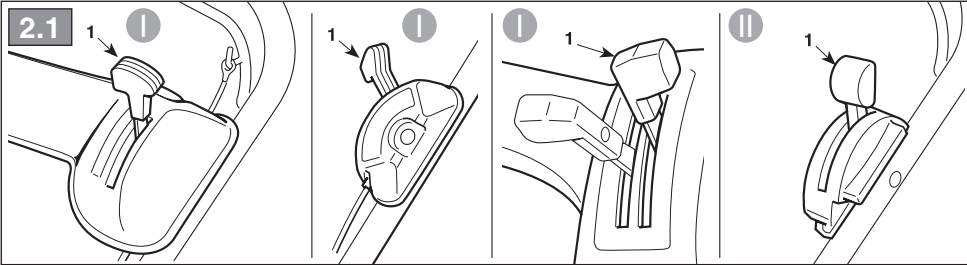


1.1b II

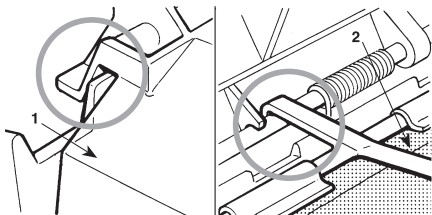


1.3

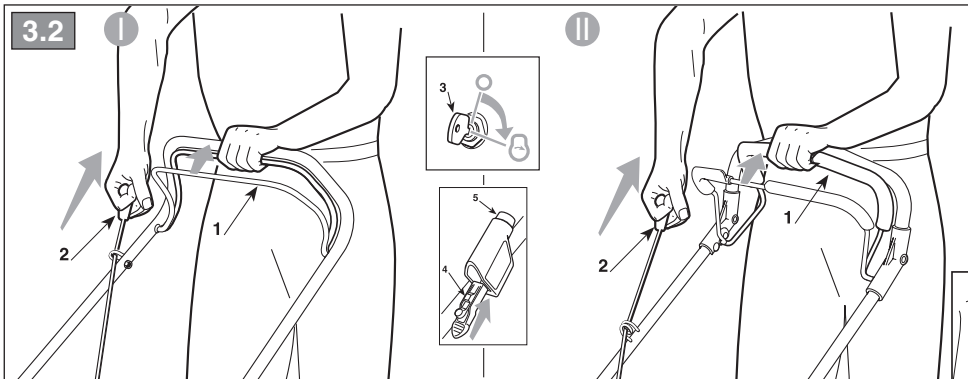




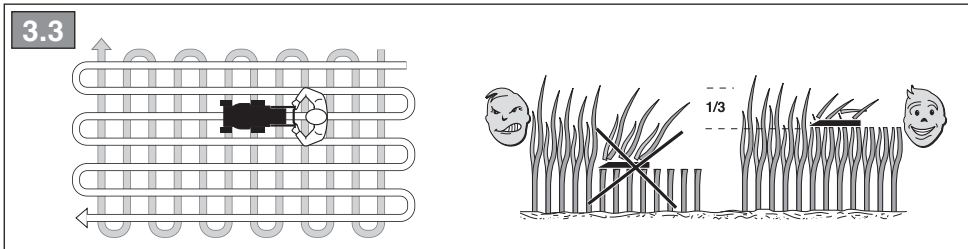
3.1



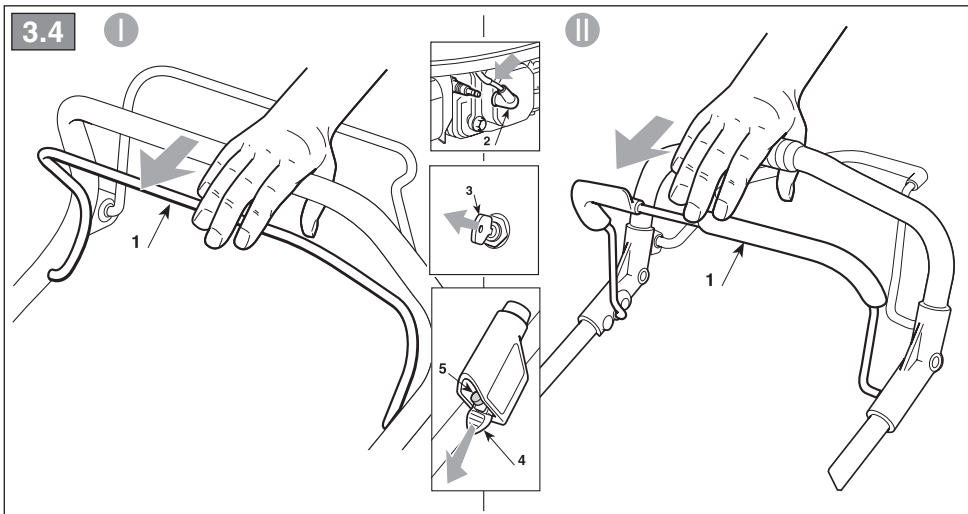
3.2



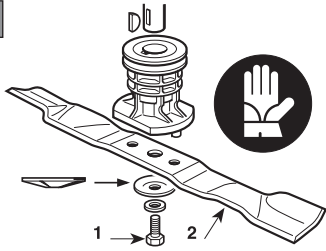
3.3



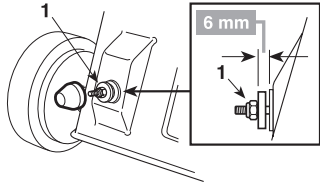
3.4



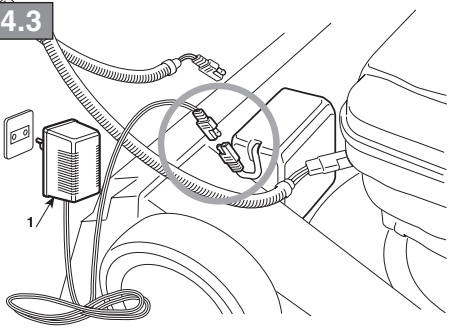
4.1



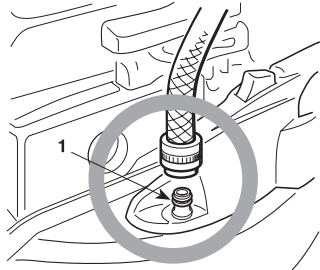
4.2



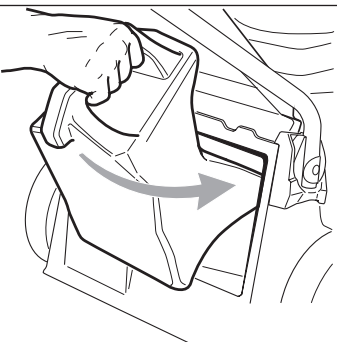
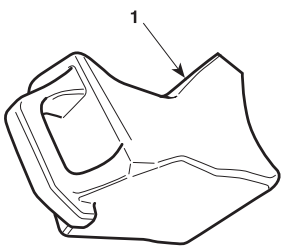
4.3



4.4



5.1





[1]	<b>DATI TECNICI</b>		<b>PAN 504 Series</b>	<b>NP 534 Series</b>
[2]	Potenza nominale *	kW	2.13 ÷ 2.80	2.27 ÷ 3.30
[3]	Velocità mass. di funzionamento motore *	min <sup>-1</sup>	2800±100 ÷ 2900±100	2800±100 ÷ 2900±100
[4]	Peso macchina *	kg	34 ÷ 42	38 ÷ 44
[5]	Ampiezza di taglio	cm	48	51
[6]	Livello di pressione acustica	dB(A)	83.6	82.8
[7]	Incertezza di misura	dB(A)	0.7	0.6
[8]	Livello di potenza acustica misurato	dB(A)	95	97
[7]	Incertezza di misura	dB(A)	0.59	0.61
[9]	Livello di potenza acustica garantito	dB(A)	96	98
[10]	Livello di vibrazioni	m/s <sup>2</sup>	1.3	3.7
[7]	Incertezza di misura	m/s <sup>2</sup>	0.3	0.3
[11]	Dimensioni: - lunghezza - larghezza - altezza	mm	1580 570 1110	1600 560 1110
[12]	Codice dispositivo di taglio		81004366/2	81004381/1 81004382/0
[13]	Accessori		-	-
[14]	Kit "Mulching"		✓	✓

\* Per il dato specifico, fare riferimento a quanto indicato nell'etichetta di identificazione della macchina.

<p>[1] <b>BG - ТЕХНИЧЕСКИ ДАННИ</b></p> <p>[2] Номинална мощност *</p> <p>[3] Максимална скорост на функциониране на двигателя *</p> <p>[4] Тегло на машината *</p> <p>[5] Широчина на косене</p> <p>[6] Ниво на звуково налягане</p> <p>[7] Несигурност на измерване</p> <p>[8] Измерено ниво на акустична мощност</p> <p>[9] Гарантирано ниво на акустична мощност</p> <p>[10] Ниво на вибрации</p> <p>[11] Размери (дължина/ширина/височина)</p> <p>[12] Код на инструмента за раззане</p> <p>[13] Аксесоари</p> <p>[14] Набор за "Mulching"</p> <p>• За специфични данни, вижте посоченото на идентификационния етикет на машината.</p>	<p>[1] <b>BS - TEHNIČKI PODACI</b></p> <p>[2] Nazivna snaga *</p> <p>[3] Maks. brzina rada motora *</p> <p>[4] Težina mašine *</p> <p>[5] Širina košenja</p> <p>[6] Razina zvučnog pritiska</p> <p>[7] Mjerna nesigurnost</p> <p>[8] Izmjerena razina zvučne snage</p> <p>[9] Garantovana razina zvučne snage</p> <p>[10] Razina vibracija</p> <p>[11] Dimenzije (dužina/širina/visina)</p> <p>[12] Šifra rezne glave</p> <p>[13] Dodatna oprema</p> <p>[14] Pribor za malčiranje</p> <p>• Za specifični podatak, pogledajte što je navedeno na identifikacijskoj naljepnici mašine.</p>	<p>[1] <b>CS - TECHNICKÉ PARAMETRY</b></p> <p>[2] Jmenovitý výkon *</p> <p>[3] Maximální rychlost činnosti motoru *</p> <p>[4] Hmotnost stroje *</p> <p>[5] Šířka sečení</p> <p>[6] Úroveň akustického tlaku</p> <p>[7] Nepřesnost měření</p> <p>[8] Úroveň zaručeného akustického</p> <p>[9] Úroveň zaručeného akustického výkonu</p> <p>[10] Úroveň vibrací</p> <p>[11] Rozměry (délka/šířka/výška)</p> <p>[12] Kód sekáčho zařízení</p> <p>[13] Příslušenství</p> <p>[14] Sada pro Mulčování</p> <p>• Ohledně uvedeného údaje vycházejte z hodnoty uvedené na identifikačním štítku stroje.</p>
<p>[1] <b>DA - TEKNISKE DATA</b></p> <p>[2] Nominel effekt *</p> <p>[3] Motorens maks. driftshastighed *</p> <p>[4] Maskinens vægt *</p> <p>[5] Klippebredde</p> <p>[6] Lydtryksniveau</p> <p>[7] Måleusikkerhed</p> <p>[8] Målt lydeffektniveau</p> <p>[9] Garanteret lydeffektniveau</p> <p>[10] Vibrationsniveau</p> <p>[11] Mål (længde/bredde/højde)</p> <p>[12] Skæreanordningens varenr</p> <p>[13] Tilbehør</p> <p>[14] Sæt til "mulching"</p> <p>• For disse data henvises til hvad der er angivet på maskinens identifikationsmærkat.</p>	<p>[1] <b>DE - TECHNISCHE DATEN</b></p> <p>[2] Nennleistung *</p> <p>[3] Max. Betriebsgeschwindigkeit des Motors *</p> <p>[4] Maschinengewicht *</p> <p>[5] Schnittbreite</p> <p>[6] Schalldruckpegel</p> <p>[7] Messungenaugigkeit</p> <p>[8] Gemessener Schalleistungspegel</p> <p>[9] Garantierter Schalleistungspegel</p> <p>[10] Vibrationspegel</p> <p>[11] Abmessungen (Länge/Breite/Höhe)</p> <p>[12] Nummer Schneidwerkzeug</p> <p>[13] Zubehör</p> <p>[14] "Mulching-Kit"</p> <p>• Für die genaue Angabe nehmen Sie bitte auf das Typenschild der Maschine Bezug.</p>	<p>[1] <b>EL - ΤΕΧΝΙΚΑ ΧΑΡΑΚΤΗΡΙΣΤΙΚΑ</b></p> <p>[2] Ονομαστική ισχύς *</p> <p>[3] Μέγ. ταχύτητα λειτουργίας κινητήρα *</p> <p>[4] Βάρος μηχανήματος *</p> <p>[5] Πλάτος κοπής</p> <p>[6] Στάθμη ακουστικής πίεσης</p> <p>[7] Αβεβαιότητα μέτρησης</p> <p>[8] Μετρημένη στάθμη ακουστικής ισχύος</p> <p>[9] Εγγυημένη στάθμη ακουστικής ισχύος</p> <p>[10] Επίπεδο κραδασμών</p> <p>[11] Διαστάσεις (μήκος/πλάτος/ύψος)</p> <p>[12] Κωδικός συστήματος κοπής</p> <p>[13] Εξαρτήματα</p> <p>[14] Σετ "Mulching" (ψιλοτεμαχισμού)</p> <p>• Για το συγκεκριμένο στοιχείο, ελέγξτε τα όσα αναγράφονται στην ετικέτα προσδιορισμού του μηχανήματος.</p>
<p>[1] <b>EN - TECHNICAL DATA</b></p> <p>[2] Rated voltage*</p> <p>[3] Max. motor operating speed *</p> <p>[4] Machine weight *</p> <p>[5] Cutting width</p> <p>[6] Acoustic pressure level</p> <p>[7] Measurement uncertainty</p> <p>[8] Measured acoustic power level</p> <p>[9] Guaranteed acoustic power level</p> <p>[10] Vibration level</p> <p>[11] Dimensions (length/width/height)</p> <p>[12] Cutting means code</p> <p>[13] Attachments</p> <p>[14] Mulching kit</p> <p>• Please refer to the data indicated on the machine's identification label for the exact figure.</p>	<p>[1] <b>ES - DATOS TÉCNICOS</b></p> <p>[2] Potencia nominal *</p> <p>[3] Velocidad máx. de funcionamiento motor *</p> <p>[4] Peso máquina *</p> <p>[5] Amplitud de corte</p> <p>[6] Nivel de presión acústica</p> <p>[7] Incertidumbre de medida</p> <p>[8] Nivel de potencia acústica medido</p> <p>[9] Nivel de potencia acústica garantizado</p> <p>[10] Nivel de vibraciones</p> <p>[11] Dimensiones (longitud/anchura/altura)</p> <p>[12] Código dispositivo de corte</p> <p>[13] Accesorios</p> <p>[14] Kit para "Mulching"</p> <p>• Para el dato específico, hacer referencia a lo indicado en la etiqueta de identificación de la máquina.</p>	<p>[1] <b>ET - TEHNILISED ANDMED</b></p> <p>[2] Nominaalvõimsus *</p> <p>[3] Mootori töötamise maks. kiirus *</p> <p>[4] Masina kaal *</p> <p>[5] Lõikelaius</p> <p>[6] Helirõhu tase</p> <p>[7] Mõõtemääramatus</p> <p>[8] Mõõdetud müravõimsuse tase</p> <p>[9] Garanteeritud müravõimsuse tase</p> <p>[10] Vibratsioonide tase</p> <p>[11] Mõõtmel (pikkus/laius/kõrgus)</p> <p>[12] Lõikeseadme kood</p> <p>[13] Lisaseadmed</p> <p>[14] "Multsimis" komplekt</p> <p>• Konkreetse info jaoks viidata masina identifitseerimisetiketil märgitule.</p>

<p>[1] <b>FI - TEKNISET TIEDOT</b></p> <p>[2] Nimellisteho *</p> <p>[3] Moottorin maksimaalinen toimintanopeus *</p> <p>[4] Laitteen paino *</p> <p>[5] Leikkuleveys</p> <p>[6] Akustisen paineen taso</p> <p>[7] Mittauksen epävarmuus</p> <p>[8] Mitattu äänitehotaso</p> <p>[9] Taattu äänitehotaso</p> <p>[10] Tärinätaso</p> <p>[11] Koko (pituus/leveys/korkeus)</p> <p>[12] Leikkuvälineen koodi</p> <p>[13] Lisävarusteet</p> <p>[14] Silppuamisarusteet</p> <p>• Määrittäytyä arvoa varten, viittaa laitteen tunnuslaatassa annettuihin tietoihin.</p>	<p>[1] <b>FR - CARACTÉRISTIQUES TECHNIQUES</b></p> <p>[2] Puissance nominale*</p> <p>[3] Vitesse max. de fonctionnement du moteur*</p> <p>[4] Poids machine*</p> <p>[5] Largeur de coupe</p> <p>[6] Niveau de pression acoustique</p> <p>[7] Incertitude de la mesure</p> <p>[8] Niveau de puissance acoustique mesuré</p> <p>[9] Niveau de puissance acoustique garanti</p> <p>[10] Niveau de vibrations</p> <p>[11] Dimensions (longueur / largeur / hauteur)</p> <p>[12] Code organe de coupe</p> <p>[13] Équipements</p> <p>[14] Kit "Mulching"</p> <p>• Pour la valeur spécifique, se référer à ce qui est indiqué sur la plaque d'identification de la machine.</p>	<p>[1] <b>HR - TEHNIČKI PODACI</b></p> <p>[2] Nazivna snaga*</p> <p>[3] Maks. brzina rada motora*</p> <p>[4] Težina stroja*</p> <p>[5] Širina košnje</p> <p>[6] Razina zvučnog tlaka</p> <p>[7] Mjerna nesigurnost</p> <p>[8] Izmjerena razina zvučne snage</p> <p>[9] Zajamčena razina zvučne snage</p> <p>[10] Razina vibracija</p> <p>[11] Dimenzije (dužina/širina/visina)</p> <p>[12] Šifra noža</p> <p>[13] Dodatna oprema</p> <p>[14] Komplet za "malčiranje"</p> <p>• Specifični podatak pogledajte na identifikacijskoj etiketi stroja.</p>
<p>[1] <b>HU - MŰSZAKI ADATOK</b></p> <p>[2] Névleges teljesítmény *</p> <p>[3] A motor max. üzemi sebessége *</p> <p>[4] A gép tömege *</p> <p>[5] Munkaszélesség</p> <p>[6] Hangnyomásszint</p> <p>[7] Mérési bizonytalanság</p> <p>[8] Mért zajteljesítmény szint</p> <p>[9] Garantált zajteljesítmény szint</p> <p>[10] Vibrációs szint</p> <p>[11] Méretek (hosszúság/szélesség/magasság)</p> <p>[12] Vágógéység kódszáma</p> <p>[13] Tartozékok</p> <p>[14] Mulcsozó" készlet"</p> <p>• A pontos adatot lásd a gép azonosító adattábláján.</p>	<p>[1] <b>LT - TECHINIAI DUOMENYS</b></p> <p>[2] Vardinė galia *</p> <p>[3] Maksimalus variklio veikimo greitis *</p> <p>[4] Įrenginio svoris*</p> <p>[5] Pjovimo plotis</p> <p>[6] Garso slėgio lygis</p> <p>[7] Matavimo paklaida</p> <p>[8] Išmatuotas garso galios lygis</p> <p>[9] Garantuojamas garso galios lygis</p> <p>[10] Vibracijų lygis</p> <p>[11] Išmatavimai (ilgis/plotis/aukštis)</p> <p>[12] Pjovimo įtaiso kodas</p> <p>[13] Priedai</p> <p>[14] „Mulčiavimo“ rinkinys</p> <p>• Konkretūs specifiniai duomenys yra pateikti įrenginio identifikavimo etiketėje.</p>	<p>[1] <b>LV - TEHNISKIE DATI</b></p> <p>[2] Nominālā jauda *</p> <p>[3] Maks. dzinēja griešanās ātrums *</p> <p>[4] Mašīnas svars *</p> <p>[5] Plaušanas platums</p> <p>[6] Skaņas spiediena līmenis</p> <p>[7] Mērījumu kļūda</p> <p>[8] Izmērītais skaņas intensitātes līmenis</p> <p>[9] Garantētais skaņas intensitātes līmenis</p> <p>[10] Vibrāciju līmenis</p> <p>[11] Izmēri (garums/platums/augstums)</p> <p>[12] Griežējierīces kods</p> <p>[13] Piederumi</p> <p>[14] Mulčēšanas" komplekts</p> <p>• Precīza vērtība ir norādīta mašīnas identifikācijas datu plāksnītē</p>
<p>[1] <b>MK - ТЕХНИЧНИ ПОДАТОЦИ</b></p> <p>[2] Номинална моќност *</p> <p>[3] Максимална брзина при работа на моторот *</p> <p>[4] Тежина на машината *</p> <p>[5] Обем на косење</p> <p>[6] Ниво на акустичен притисок</p> <p>[7] Отстапување од мерењата</p> <p>[8] Измерено ниво на акустична моќност</p> <p>[9] Гарантирано ниво на акустична моќност</p> <p>[10] Ниво на вибрации</p> <p>[11] Димензии (должина/ширина/висина)</p> <p>[12] Код на уредот за сечење</p> <p>[13] Дополнителна опрема</p> <p>[14] Комплет за „мелење“</p> <p>• За одреден податок, проверете дали истиот е посочен на етикетата за идентификација на машината</p>	<p>[1] <b>NL - TECHNISCHE GEGEVENS</b></p> <p>[2] Nominaal vermogen *</p> <p>[3] Maximale snelheid voor de werking van de motor *</p> <p>[4] Gewicht machine *</p> <p>[5] Maaibreedte</p> <p>[6] Niveau geluidsdruk</p> <p>[7] Meetonzekerheid</p> <p>[8] Gemeten akoestisch vermogen</p> <p>[9] Gewaarborgd akoestisch vermogen</p> <p>[10] Niveau trillingen</p> <p>[11] Afmetingen (lengte/breedte/hooft)</p> <p>[12] Code snij-inrichting</p> <p>[13] Toebehoren</p> <p>[14] Kit "Mulching"</p> <p>• Voor het specifiek gegeven, verwijst men naar wat aangegeven is op het identificatielabel van de machine.</p>	<p>[1] <b>NO - TEKNISKE DATA</b></p> <p>[2] Nominell effekt *</p> <p>[3] Motorens maks driftshastighet *</p> <p>[4] Maskinvekt *</p> <p>[5] Klippebredde</p> <p>[6] Lydtrykknivå</p> <p>[7] Måleusikkerhet</p> <p>[8] Målt lydeffektnivå</p> <p>[9] Garantert lydeffektnivå</p> <p>[10] Vibrasjonsnivå</p> <p>[11] Mål (lengde/bredde/høyde)</p> <p>[12] Artikkelnnummer for klippeinnretning</p> <p>[13] Tilbehør</p> <p>[14] Mulching-sett</p> <p>• For spesifikk informasjon, se referansen på maskinens identifikasjonsetikett.</p>

<p>[1] <b>PL - DANE TECHNICZNE</b></p> <p>[2] Moc znamionowa *</p> <p>[3] Maks. prędkość obrotowa silnika *</p> <p>[4] Masa maszynowy *</p> <p>[5] Szerokość koszenia</p> <p>[6] Poziom ciśnienia akustycznego</p> <p>[7] Błąd pomiaru</p> <p>[8] Poziom mocy akustycznej zmierzony</p> <p>[9] Gwarantowany poziom mocy akustycznej</p> <p>[10] Poziom vibracji</p> <p>[11] Wymiary (długość/szerokość/wysokość)</p> <p>[12] Kod agregatu tnącego</p> <p>[13] Akcesoria</p> <p>[14] Zestaw mulczujący</p> <p>• W celu uzyskania konkretnych danych, należy się odnieść do wskazań zamieszczonych na tabliczce identyfikacyjnej maszyny.</p>	<p>[1] <b>PT - DADOS TÉCNICOS</b></p> <p>[2] Potência nominal *</p> <p>[3] Velocidade máx. de funcionamento motor *</p> <p>[4] Peso da máquina *</p> <p>[5] Amplitude de corte</p> <p>[6] Nível de pressão acústica</p> <p>[7] Incerteza de medição</p> <p>[8] Nível de potência acústica medido</p> <p>[9] Nível de potência acústica garantido</p> <p>[10] Nível de vibrações</p> <p>[11] Dimensões (comprimento/largura/altura)</p> <p>[12] Código dispositivo de corte</p> <p>[13] Acessórios</p> <p>[14] Kit "Mulching"</p> <p>• Para o dado específico, consultar a etiqueta de identificação da máquina.</p>	<p>[1] <b>RO - DATE TEHNICE</b></p> <p>[2] Putere nominală *</p> <p>[3] Viteza max. de funcționare a motorului *</p> <p>[4] Greutatea mașinii *</p> <p>[5] Lățimea de tăiere</p> <p>[6] Nivel de presiune acustică</p> <p>[7] Nesiguranță în măsurare</p> <p>[8] Nivel de putere acustică măsurat.</p> <p>[9] Nivel de putere acustică garantat</p> <p>[10] Nivel de vibrații</p> <p>[11] Dimensiuni (lungime/lățime/înălțime)</p> <p>[12] Codul dispozitivului de tăiere</p> <p>[13] Accesorii</p> <p>[14] Kit de măsurare „Mulching”</p> <p>• Pentru informația specifică, consultați datele de pe eticheta de identificare a mașinii.</p>
<p>[1] <b>RU - ТЕХНИЧЕСКИЕ ХАРАКТЕРИСТИКИ</b></p> <p>[2] Номинальная мощность *</p> <p>[3] Макс. число оборотов двигателя *</p> <p>[4] Вес машины *</p> <p>[5] Ширина скашивания</p> <p>[6] Уровень звукового давления</p> <p>[7] Погрешность измерения</p> <p>[8] Измеренный уровень звуковой мощности</p> <p>[9] Гарантируемый уровень звуковой мощности</p> <p>[10] Уровень вибрации</p> <p>[11] Габариты (длина/ширина/высота)</p> <p>[12] Код режущего приспособления</p> <p>[13] Дополнительное оборудование</p> <p>[14] Комплект "Мульчирование"</p> <p>• Точное значение см. на идентификационном ярлыке машины.</p>	<p>[1] <b>SK - TECHNICKÉ PARAMETRE</b></p> <p>[2] Menovitý výkon *</p> <p>[3] Maximálna rýchlosť činnosti motora *</p> <p>[4] Hmotnosť stroja *</p> <p>[5] Šírka kosenia</p> <p>[6] Úroveň akustického tlaku</p> <p>[7] Nepresnosť merania</p> <p>[8] Úroveň nameraného akustického výkonu</p> <p>[9] Úroveň zaručeného akustického výkonu</p> <p>[10] Úroveň vibrácií</p> <p>[11] Rozmery (dĺžka/šírka/výška)</p> <p>[12] Kód kosiaceho zariadenia</p> <p>[13] Príslušenstvo</p> <p>[14] Súprava pre Mulčovanie</p> <p>• Ohľadne uvedeného parametra vychádzajte z hodnoty uvedenej na identifikačnom štítku stroja.</p>	<p>[1] <b>SL - TEHNIČNI PODATKI</b></p> <p>[2] Nazivna moč *</p> <p>[3] Najvišja hitrost delovanja motorja *</p> <p>[4] Teža stroja *</p> <p>[5] Širina reza</p> <p>[6] Raven zvočnega tlaka</p> <p>[7] Merilna negotovost</p> <p>[8] Izmerjena raven zvočne moči</p> <p>[9] Zajamčena raven zvočne moči</p> <p>[10] Nivo vibracij</p> <p>[11] Dimenzije (dolžina/širina/visina)</p> <p>[12] Šifra rezalne naprave</p> <p>[13] Dodatna oprema</p> <p>[14] Komplet za mulčenje</p> <p>• Za specifični podatek glej identifikacijsko nalepko stroja.</p>
<p>[1] <b>SR - TEHNIČKI PODACI</b></p> <p>[2] Nazivna snaga *</p> <p>[3] Maks. radna brzina motora *</p> <p>[4] Težina mašine *</p> <p>[5] Širina košenja</p> <p>[6] Nivo zvučnog pritiska</p> <p>[7] Merna nesigurnost</p> <p>[8] Izmereni nivo zvučne snage</p> <p>[9] Garantovani nivo zvučne snage</p> <p>[10] Nivo vibracija</p> <p>[11] Dimenzije (dužina/širina/visina)</p> <p>[12] Šifra rezne glave</p> <p>[13] Dodatna oprema</p> <p>[14] Komplet za malčiranje</p> <p>• Za specifični podatak, pogledajte podatke navedene na identifikacijskoj nalepnici mašine.</p>	<p>[1] <b>SV - TEKNISKA SPECIFIKATIONER</b></p> <p>[2] Nominell effekt *</p> <p>[3] Motors maximala funktionshastighet *</p> <p>[4] Maskinvikt *</p> <p>[5] Skärbredd</p> <p>[6] Ljudtrycksnivå</p> <p>[7] Tvivel med mått</p> <p>[8] Uppmätt ljudeffektivitet</p> <p>[9] Garanterad ljudeffektivitet</p> <p>[10] Vibrationsnivå</p> <p>[11] Dimensioner (längd/bredd/höjd)</p> <p>[12] Skärenhetens kod</p> <p>[13] Tillbehör</p> <p>[14] Sats för "Mulching"</p> <p>• För specifik information, se uppgifterna på maskinens märkplåt.</p>	<p>[1] <b>TR - TEKNİK VERİLER</b></p> <p>[2] Nominal güç *</p> <p>[3] Motorun maksimum çalışma hızı *</p> <p>[4] Makine ağırlığı *</p> <p>[5] Kesim genişliği</p> <p>[6] Ses basınç seviyesi</p> <p>[7] Ölçü belirsizliği</p> <p>[8] Ölçülen ses gücü seviyesi</p> <p>[9] Garant edilmiş ses gücü seviyesi</p> <p>[10] Titreşim seviyesi</p> <p>[11] Ebatlar (uzunluk/genişlik/yükseklik)</p> <p>[12] Kesim düzeni kodu</p> <p>[13] Aksesuarlar</p> <p>[14] Malçlama kiti</p> <p>• Spesifik değer için, makine belirleme etiketinde gösterilenleri referans alın.</p>



## NORME DI SICUREZZA da osservare scrupolosamente

### A) ADDESTRAMENTO

- 1) **ATTENZIONE!** Leggere attentamente le presenti istruzioni prima di usare la macchina. Prendere familiarità con i comandi e con un uso appropriato della macchina. Imparare ad arrestare rapidamente il motore. L'inosservanza delle avvertenze e delle istruzioni può causare incendi e/o gravi lesioni. Conservare tutte le avvertenze e le istruzioni per consultarle in futuro.
- 2) Non permettere mai che la macchina venga utilizzata da bambini o da persone che non abbiano la necessaria dimestichezza con le istruzioni. Le leggi locali possono fissare un'età minima per l'utilizzatore.
- 3) Non utilizzare mai il rasaerba con persone, in particolare bambini, o animali nelle vicinanze.
- 4) Non utilizzare mai la macchina se l'utilizzatore è in condizione di stanchezza o malessere, oppure ha assunto farmaci, droghe, alcool o sostanze nocive alle sue capacità di riflessi e attenzione.
- 5) Ricordare che l'operatore o utilizzatore è responsabile di incidenti e imprevisti che si possono verificare ad altre persone o alle loro proprietà. Rientra nella responsabilità dell'utilizzatore la valutazione dei rischi potenziali del terreno su cui si deve lavorare, nonché prendere tutte le precauzioni necessarie per garantire la sua e altrui sicurezza, in particolare sui pendii, terreni accidentati, scivolosi o instabili.
- 6) Nel caso si voglia cedere o prestare ad altri la macchina, assicurarsi che l'utilizzatore prenda visione delle istruzioni d'uso contenute nel presente manuale.

### B) OPERAZIONI PRELIMINARI

- 1) Quando si utilizza la macchina indossare sempre calzature da lavoro resistenti, antiscivolo e pantaloni lunghi. Non azionare la macchina a piedi scalzi o con sandali aperti. Evitare di indossare catene, braccialetti, indumenti con parti svolazzanti, o provvisti di lacci o cravatte. Raccogliere i capelli lunghi. Indossare sempre cuffie protettive.
- 2) Ispezionare a fondo tutta l'area di lavoro e togliere tutto ciò che potrebbe venire espulso dalla macchina o danneggiare il gruppo di taglio e il motore (sassi, rami, fili di ferro, ossi, ecc.)
- 3) **ATTENZIONE: PERICOLO!** La benzina è altamente infiammabile.
  - Conservare il carburante in appositi contenitori;
  - Rabboccare il carburante, utilizzando un imbuto, solo all'aperto e non fumare durante questa operazione e ogni volta che si maneggia il carburante;
  - Rabboccare prima di avviare il motore; non aggiungere benzina o togliere il tappo del serbatoio quando il motore è in funzione o è caldo;
  - Se fuoriesce della benzina, non avviare il motore, ma allontanare la macchina dall'area nella quale il carburante è stato versato, ed evitare di creare possibilità di incendio, fintanto che il carburante non sia evaporato ed i vapori di benzina non si siano dissolti;
  - Rimettere sempre e serrare bene i tappi del serbatoio e del contenitore della benzina.
- 4) Sostituire i silenziatori difettosi.

- 5) Prima dell'uso, procedere ad una verifica generale della macchina ed in particolare:
  - dell'aspetto del dispositivo di taglio, e controllare che le viti e il gruppo di taglio non siano usurati o danneggiati. Sostituire in blocco il dispositivo di taglio e le viti danneggiate o usurate, per mantenere l'equilibratura. Le eventuali riparazioni devono essere eseguite presso un centro specializzato
  - La leva di sicurezza deve avere un movimento libero, non forzato e al rilascio deve tornare automaticamente e rapidamente nella posizione neutra determinando l'arresto del dispositivo di taglio

- 6) Controllare periodicamente lo stato della batteria (se prevista). Sostituirla in caso di danni al suo involucro, al coperchio o ai morsetti.
- 7) Prima di iniziare il lavoro, montare sempre le protezioni all'uscita (sacco di raccolta, protezione di scarico laterale o protezione di scarico posteriore).

### C) DURANTE L'UTILIZZO

- 1) Non azionare il motore in spazi chiusi, dove possono accumularsi pericolosi fumi di monossido di carbonio. Le operazioni di avviamento devono avvenire all'aperto o in luogo ben aerato. Ricordare sempre che i gas di scarico sono tossici.
- 2) Lavorare solamente alla luce del giorno o con buona luce artificiale e in condizioni di buona visibilità. Allontanare persone, bambini e animali dall'area di lavoro.
- 3) Se possibile, evitare di lavorare nell'erba bagnata. Evitare di lavorare sotto la pioggia e con rischio di temporali. Non usare la macchina in condizioni di brutto tempo, specialmente con probabilità di lampi.
- 4) Accertarsi sempre del proprio punto d'appoggio sul terreno in pendenza.
- 5) Non correre mai, ma camminare. Evitare di farsi tirare dal rasaerba.
- 6) Prestare particolare attenzione quando ci si avvicina ad ostacoli che potrebbero limitare la visibilità.
- 7) Tagliare nel senso trasversale del pendio e mai nel senso salita/discesa, facendo molta attenzione ai cambi di direzione e che le ruote non incontrino ostacoli (sassi, rami, radici, ecc.) che potrebbero causare scivolamento laterale o perdita di controllo della macchina.
- 8) La macchina non deve essere utilizzata su pendii superiori a 20°, a prescindere dal senso di marcia.
- 9) Prestare estrema attenzione quando tirate il rasaerba verso di voi. Guardare dietro di sé prima e durante la retro-marcia per assicurarsi che non vi siano ostacoli.
- 10) Fermare il dispositivo di taglio se il rasaerba deve essere inclinato per il trasporto, nell'attraversamento di zone non erbose, e quando il rasaerba viene trasportato da o verso l'area che deve essere tagliata.
- 11) Quando si utilizza la macchina vicino alla strada, fare attenzione al traffico.
- 12) Non utilizzare mai la macchina se i ripari sono danneggiati, oppure senza il sacco di raccolta, la protezione di scarico laterale oppure la protezione di scarico posteriore.
- 13) Prestare molta attenzione in prossimità di dirupi, fossi o argini.
- 14) Avviare il motore con cautela secondo le istruzioni e tenendo i piedi ben distanti dal dispositivo di taglio.
- 15) Non inclinare il rasaerba per l'avviamento. Effettuare

l'avviamento su una superficie piana e priva di ostacoli o erba alta.

16) Non avvicinare mani e piedi accanto o sotto le parti rotanti. Stare sempre lontani dall'apertura di scarico.

17) Non sollevare o trasportare il rasaerba quando il motore è in funzione.

18) Non manomettere o disattivare i sistemi di sicurezza.

19) Non modificare le regolazioni del motore, e non fare raggiungere al motore un regime di giri eccessivo.

20) Non toccare i componenti del motore che si riscaldano durante l'uso. Rischio di ustioni.

21) Nei modelli con trazione, disinnestare l'innesto della trasmissione alle ruote prima di avviare il motore.

22) Utilizzare solo gli accessori approvati dal produttore della macchina.

23) Non utilizzare la macchina se gli accessori/utensili non sono installati nei punti previsti.

24) Disinnestare il dispositivo di taglio, fermare il motore e staccare il cavo della candela (accertandosi che tutte le parti in movimento si siano completamente arrestate):

– Durante il trasporto della macchina;

– Ogni qualvolta si lasci la macchina incustodita. Nei modelli con avviamento elettrico, togliere anche la chiave;

– Prima di rimuovere le cause di bloccaggio o disintasarne il convogliatore di scarico;

– Prima di controllare pulire o lavorare sulla macchina;

– Dopo aver colpito un corpo estraneo. Verificare eventuali danni sulla macchina ed effettuare le necessarie riparazioni prima di usarla nuovamente.

25) Disinnestare il dispositivo di taglio e fermare il motore:

– Prima di fare rifornimento di carburante;

– Ogni volta che si toglie o si rimonta il sacco di raccolta;

– Ogni volta che si toglie o si rimonta il deflettore di scarico laterale;

– Prima di regolare l'altezza di taglio se questa operazione non può essere eseguita dalla postazione del conducente.

26) Durante il lavoro mantenere sempre la distanza di sicurezza dal dispositivo di taglio rotante, data dalla lunghezza del manico.

27) Ridurre il gas prima di fermare il motore. Chiudere l'alimentazione del carburante al termine del lavoro, seguendo le istruzioni fornite sul libretto.

28) **ATTENZIONE** – In caso di rotture o incidenti durante il lavoro, arrestare immediatamente il motore e allontanare la macchina in modo da non provocare ulteriori danni; nel caso di incidenti con lesioni personali o a terzi, attivare immediatamente le procedure di pronto soccorso più adeguate alla situazione in atto e rivolgersi ad una Struttura Sanitaria per le cure necessarie. Rimuovere accuratamente eventuali detriti che potrebbero arrecare danni o lesioni a persone o a animali qualora rimanesse inosservati.

29) **ATTENZIONE** – Il livello di rumorosità e di vibrazioni riportato nelle presenti istruzioni, sono valori massimi di utilizzo della macchina. L'impiego di un elemento di taglio sbilanciato, l'eccessiva velocità di movimento, l'assenza di manutenzione influiscono in modo significativo nelle emissioni sonore e nelle vibrazioni. Di conseguenza è necessario adottare delle misure preventive atte ad eliminare possibili danni dovuti ad un rumore elevato e alle sollecitazioni da vibrazioni; provvedere alla manutenzione della macchina, indossare cuffie antirumore, effettuare delle pause durante il lavoro.

## **D) MANUTENZIONE E MAGAZZINAGGIO**

1) **ATTENZIONE!** – Staccare il cavo della candela e legge-

re le relative istruzioni prima di iniziare qualsiasi intervento di pulizia o manutenzione. Indossare indumenti adeguati e guanti di lavoro in tutte le situazioni di rischio per le mani.

2) **ATTENZIONE!** – Non usare mai la macchina con parti usurate o danneggiate. I pezzi guasti o deteriorati devono essere sostituiti e mai riparati. Usare solo ricambi originali: l'uso di ricambi non originali e/o non correttamente montati compromette la sicurezza della macchina, può causare incidenti o lesioni personali e solleva il Costruttore da ogni obbligo o responsabilità.

3) Tutte le operazioni di manutenzione e di regolazione non descritte in questo manuale devono essere eseguite dal vostro Rivenditore o da un Centro specializzato, che dispone delle conoscenze e delle attrezzature necessarie affinché il lavoro sia correttamente eseguito, mantenendo il grado di sicurezza originale della macchina. Operazioni eseguite presso strutture inadeguate o da persone non qualificate comportano il decadimento di ogni forma di Garanzia e di ogni obbligo o responsabilità del Costruttore.

4) Dopo ogni uso, scollegare il cavo della candela e controllare eventuali danni.

5) Mantenere serrati dadi e viti, per essere certi che la macchina sia sempre in condizioni sicure di funzionamento. Una manutenzione regolare è essenziale per la sicurezza e per mantenere il livello delle prestazioni.

6) Controllare regolarmente che le viti del dispositivo di taglio siano serrate correttamente.

7) Indossare guanti da lavoro per maneggiare il dispositivo di taglio, per smontarlo o rimontarlo.

8) Curare l'equilibratura del dispositivo di taglio quando viene affilato. Tutte le operazioni riguardanti il dispositivo di taglio (smontaggio, affilatura, equilibratura, rimontaggio e/o sostituzione) sono lavori impegnativi che richiedono una specifica competenza oltre all'impiego di apposite attrezzature; per ragioni di sicurezza, occorre pertanto che siano sempre eseguiti presso un centro specializzato.

9) Durante le operazioni di regolazione della macchina, prestare attenzione ad evitare che le dita rimangano intrappolate fra il dispositivo di taglio in movimento e le parti fisse della macchina.

10) Non toccare il dispositivo di taglio fintanto che non sia stato staccato il cavo della candela e che il dispositivo di taglio non sia completamente fermo. Durante gli interventi sul dispositivo di taglio, fare attenzione che il dispositivo di taglio può muoversi, anche se il cavo della candela è staccato.

11) Controllare di frequente la protezione di scarico laterale, oppure la protezione di scarico posteriore, il sacco di raccolta. Sostituirli se danneggiati.

12) Sostituire gli adesivi che riportano istruzioni e messaggi di avvertenza, se danneggiati.

13) Riporre la macchina in un luogo inaccessibile ai bambini.

14) Non riporre la macchina con della benzina nel serbatoio in un locale dove i vapori di benzina potrebbero raggiungere una fiamma, una scintilla o una forte fonte di calore.

15) Lasciare raffreddare il motore prima di collocare la macchina in un qualsiasi ambiente.

16) Per ridurre il rischio di incendio, mantenere il motore, il silenziatore di scarico, l'alloggiamento della batteria e la zona di magazzino della benzina liberi da residui d'erba, foglie o grasso eccessivo. Svuotare il sacco di raccolta e non lasciare contenitori con l'erba tagliata all'interno di un locale.

17) Per ridurre il rischio di incendi, controllare regolarmente che non vi siano perdite di olio e/o carburante.

18) Se il serbatoio deve essere vuotato, effettuare questa

operazione all'aperto e a motore freddo.

## E) TRASPORTO E MOVIMENTAZIONE

1) Ogni volta che è necessario movimentare, sollevare, trasportare o inclinare la macchina occorre:

- Indossare robusti guanti da lavoro;
  - Afferrare la macchina in punti che offrano una presa sicura, tenendo conto del peso e della sua ripartizione
  - Impiegare un numero di persone adeguato al peso della macchina e alle caratteristiche del mezzo di trasporto o del posto nel quale deve essere collocata o prelevata
  - Assicurarsi che la movimentazione della macchina non produca perdite di benzina o causi danni o lesioni.
- 2) Durante il trasporto, assicurare adeguatamente la macchina mediante funi o catene.

## F) TUTELA AMBIENTALE

1) La tutela dell'ambiente deve essere un aspetto rilevante e prioritario nell'uso della macchina, a beneficio della convivenza civile e dell'ambiente in cui viviamo. Evitare di essere un elemento di disturbo nei confronti del vicinato.

2) Seguire scrupolosamente le norme locali per lo smaltimento di imballi, olii, benzina, filtri, parti deteriorate o qualsiasi elemento a forte impatto ambientale; questi rifiuti non devono essere gettati nella spazzatura, ma devono essere separati e conferiti agli appositi centri di raccolta, che provvederanno al riciclaggio dei materiali.

3) Seguire scrupolosamente le norme locali per lo smaltimento dei materiali di risulta dopo il taglio.

4) Al momento della messa fuori servizio, non abbandonare la macchina nell'ambiente, ma rivolgersi a un centro di raccolta, secondo le norme locali vigenti.

## CONOSCERE LA MACCHINA

### DESCRIZIONE DELLA MACCHINA E CAMPO DI UTILIZZO

Questa macchina è una attrezzatura da giardinaggio e precisamente un rasoerba con operatore a piedi.

La macchina si compone essenzialmente di un motore, che aziona un dispositivo di taglio racchiuso in un carter, dotato di ruote e di un manico.

L'operatore è in grado di condurre la macchina e di azionare i comandi principali mantenendosi sempre dietro al manico, e quindi a distanza di sicurezza dal dispositivo di taglio rotante. L'allontanamento dell'operatore dalla macchina provoca l'arresto del motore e del dispositivo di taglio entro alcuni secondi.

### Uso previsto

Questa macchina è progettata e costruita per tagliare (e raccogliere) l'erba in giardini e aree erbose, di estensione rapportata alla capacità di taglio, eseguita con la presenza di un operatore a piedi.

La presenza di accessori o di dispositivi specifici può evitare la raccolta dell'erba tagliata oppure produrre un effetto "mulching" con deposizione dell'erba tagliata sul terreno.

## Tipologia di utente

Questa macchina è destinata all'utilizzo da parte di consumatori, cioè operatori non professionisti. Questa macchina è destinata ad un "uso hobbistico".

## Uso improprio

Qualsiasi altro impiego, difforme da quelli sopra citati, può rivelarsi pericoloso e causare danni a persone e/o cose.

Rientrano nell'uso improprio (come esempio, ma non solo):

- trasportare sulla macchina persone, bambini o animali;
- farsi trasportare dalla macchina;
- usare la macchina per trainare o spingere carichi;
- usare la macchina per la raccolta di foglie o detriti;
- usare la macchina per regolarizzare siepi, o per il taglio di vegetazione di tipo non erboso;
- utilizzare la macchina in più di una persona;
- azionare il dispositivo di taglio nei tratti non erbosi.

## ETICHETTA DI IDENTIFICAZIONE E COMPONENTI DELLA MACCHINA (vedi figure a pag. ii)

1. Livello potenza acustica
2. Marchio di conformità CE
3. Anno di fabbricazione
4. Tipo di rasoerba
5. Numero di matricola
6. Nome e indirizzo del Costruttore
7. Codice Articolo
8. Potenza nominale e velocità massima di funzionamento motore
9. Peso in kg
11. Chassis
12. Motore
13. Dispositivo di taglio
14. Protezione di scarico posteriore
15. Sacco di raccolta
16. Manico
17. Acceleratore
18. Leva freno motore / dispositivo di taglio
19. Leva innesto trazione

Immediatamente dopo l'acquisto della macchina, trascrivere i numeri di identificazione (3 - 4 - 5) negli appositi spazi sull'ultima pagina del manuale.

L'esempio della dichiarazione di conformità si trova nella penultima pagina del manuale.

## DESCRIZIONE DEI SIMBOLI RIPORTATI SUI COMANDI (dove previsti)

21. Lento
22. Veloce
23. Starter
24. Arresto motore
25. Trazione inserita
26. Riposo
27. Avviamento motore
28. Velocità «1»
29. Velocità «2»
30. Velocità «3»
36. Segnalatore contenuto sacco di raccolta: alzato (a) = vuoto / abbassato (b) = pieno

**PRESCRIZIONI DI SICUREZZA** - Il vostro rasaerba deve essere utilizzato con prudenza. A tale scopo, sulla macchina sono stati posti dei pittogrammi, destinati a ricordarvi le principali precauzioni d'uso. Il loro significato è spiegato qui di seguito. Vi raccomandiamo inoltre di leggere attentamente le norme di sicurezza riportate nell'apposito capitolo del presente libretto.

Sostituire le etichette danneggiate o illeggibili.

41. Attenzione: Leggere il libretto di istruzioni prima di usare la macchina.
42. Rischio di espulsione. Tenere le persone al di fuori dell'area di lavoro, durante l'uso.
43. Rischio di tagli. Dispositivo di taglio in movimento. Non introdurre mani o piedi all'interno dell'alloggiamento del dispositivo di taglio. Scollegare il cappuccio della candela e leggere le istruzioni prima di effettuare qualsiasi operazione di manutenzione o riparazione.

## NORME D'USO

Per il motore e la batteria (se prevista) leggere i relativi manuali di istruzioni.

**NOTA** - La corrispondenza fra i riferimenti contenuti nel testo e le rispettive figure (poste alle pagg. iii e seguenti) è data dal numero che precede ciascun paragrafo.

### 1. COMPLETARE IL MONTAGGIO

**NOTA** La macchina può essere fornita con alcuni componenti già montati.

**ATTENZIONE!** *Lo sbalaggio e il completamento del montaggio devono essere effettuati su una superficie piana e solida, con spazio sufficiente alla movimentazione della macchina e degli imballi, avvalendosi sempre degli attrezzi appropriati.*

*Lo smaltimento degli imballi deve avvenire secondo le disposizioni locali vigenti.*

#### 1.1a Montaggio del manico (Tipo "I")

Fissare il manico (1) alle staffe dello chassis, utilizzando la bulloneria (2) in dotazione, come indicato nella figura, facendo attenzione a introdurre i perni (3) nei fori adeguati, al fine di ottenere la giusta altezza del manico.

Fissare i cavi dei comandi utilizzando le fascette (5).

- **Modelli con avviamento manuale**
- **Modelli con avviamento elettrico a chiave**  
Montare la spirale (4) di guida della fune di avviamento.

#### 1.1b Montaggio del manico (Tipo "II")

Riportare il manico (1) nella posizione di lavoro e fissarlo ai supporti laterali dello chassis, utilizzando la bulloneria (2) in dotazione come indicato nella figura.

L'altezza del manico (1) è regolabile in tre diverse posizioni, ottenute introducendo i perni (3) in una delle tre coppie di fori previsti sui supporti.

Serrare a fondo le manopole (2) dopo la regolazione.

Serrare il dado (6) per fissare la spirale (5).

- **Modelli con avviamento manuale**
- **Modelli con avviamento elettrico a chiave**  
Inserire la fune di avviamento (4) nella spirale (5) di guida.

#### 1.2 Montaggio del cruscotto (se previsto)

Montare il cruscotto (1) oppure (1A) seguendo le sequenze indicate per ciascun tipo.

Nel caso di cruscotto "1A", fare attenzione a montare correttamente le manopole (2-corta) e (3-lunga, se prevista).

#### 1.3 Collegamento batteria

##### • Modelli con avviamento elettrico a chiave

Collegare il cavo della batteria al connettore del cablaggio generale del rasaerba.

##### • Modelli con avviamento elettrico a pulsante

Seguire le indicazioni contenute nel Manuale di Istruzioni del motore.

## 2. DESCRIZIONE DEI COMANDI

**NOTA** Il significato dei simboli riportati sui comandi è spiegato nelle pagine precedenti.

#### 2.1 Comando acceleratore

L'acceleratore è comandato dalla leva (1).

Le posizioni della leva sono indicate dalla relativa targhetta.

Su alcuni modelli è previsto un motore senza acceleratore.

#### 2.2 Leva freno motore / dispositivo di taglio

Il freno del dispositivo di taglio è comandato dalla leva (1), che dovrà essere tenuta contro il manico per l'avviamento e durante il funzionamento del rasaerba.

Il motore si arresta al rilascio della leva.

#### 2.3 Leva innesto trazione (se presente)

Nei modelli con trazione, l'avanzamento del rasaerba avviene con la leva (1) spinta contro il manico.

Il rasaerba smette di avanzare al rilascio della leva.

L'avviamento del motore deve avvenire sempre con la trazione disinserita.

#### 2.4 Comando del cambio (se previsto)

Il cambio di velocità (se previsto) è comandato dalla leva (1), le cui posizioni sono indicate dalla targhetta.

#### 2.5a Regolazione altezza taglio (Tipo "A")

La regolazione dell'altezza di taglio si ottiene sbloccando la leva (1) e sollevando o premendo lo chassis fino alla posizione desiderata, visibile attraverso l'apposita apertura.

ESEGUIRE L'OPERAZIONE A DISPOSITIVO DI TAGLIO FERMO.

#### 2.5b Regolazione altezza taglio (Tipo "B")

La regolazione dell'altezza di taglio si ottiene sbloccando il pulsante (1) e sollevando o premendo lo chassis fino alla posizione desiderata, indicata dalla freccia.

ESEGUIRE L'OPERAZIONE A DISPOSITIVO DI TAGLIO FERMO.

## 3. TAGLIO DELL'ERBA

**NOTA** Questa macchina permette di effettuare la rasatura del prato in diverse modalità; prima di iniziare il lavoro è opportuno predisporre la macchina in base a come si intende eseguire la rasatura.

ESEGUIRE L'OPERAZIONE A MOTORE SPENTO.



### 3.1 Predisposizione per il taglio e la raccolta dell'erba nel sacco di raccolta

Sollevare la protezione di scarico posteriore e agganciare correttamente il sacco di raccolta (1 oppure 2), secondo le diverse modalità previste per ciascun tipo utilizzato.

### 3.2 Avviamento del motore

Per l'avviamento, seguire le indicazioni del libretto del motore

#### • Modelli con avviamento manuale

Tirare la leva del freno del dispositivo di taglio (1) contro il manico e dare un deciso strappo dalla manopola della fune di avviamento (2).

#### • Modelli con avviamento elettrico a chiave

Tirare la leva del freno del dispositivo di taglio (1) contro il manico e ruotare la chiave di contatto (3).

#### • Modelli con avviamento elettrico a pulsante

Inserire a fondo la chiave di consenso (4) nella sua sede, quindi tirare la leva del freno del dispositivo di taglio (1) contro il manico, premere il pulsante di avviamento (5) e tenerlo premuto fino all'accensione del motore.

### 3.3 Taglio dell'erba

L'aspetto del prato sarà migliore se i tagli saranno effettuati sempre alla stessa altezza e alternativamente nelle due direzioni.

Quando il sacco di raccolta diventa troppo pieno, la raccolta dell'erba non è più efficiente e il rumore del rasaerba cambia.

Per rimuovere e svuotare il sacco di raccolta,

- arrestare il motore e attendere l'arresto del dispositivo di taglio;
- sollevare la protezione di scarico posteriore, afferrare la maniglia e rimuovere il sacco di raccolta mantenendolo in posizione eretta.

### Consigli per la cura del prato

Ogni tipologia di erba presenta caratteristiche diverse e può richiedere quindi diverse modalità per la cura del prato; leggere sempre le indicazioni contenute nelle confezioni delle sementi riguardo l'altezza di rasatura, rapportate alle condizioni di crescita della zona in cui si opera.

Occorre tenere presente che la maggior parte dell'erba è composta da uno stelo e da una o più foglie. Se le foglie vengono tagliate completamente, il prato si danneggia e la ricrescita sarà più difficile.

In linea generale, possono valere le seguenti indicazioni:

- un taglio troppo basso provoca strappi e diradamenti nel tappeto erboso, con un aspetto "a macchie";
- in estate, il taglio deve essere più alto per evitare il disseccamento del terreno;
- non tagliare l'erba quando è bagnata; ciò può ridurre l'efficienza del dispositivo di taglio per l'erba che vi si attacca e provocare strappi nel tappeto erboso;
- nel caso di erba particolarmente alta, è bene eseguire una prima rasatura alla massima altezza consentita dalla macchina, seguita da una seconda rasatura a distanza di due o tre giorni.

### 3.4 Termine del lavoro

Al termine del lavoro, rilasciare la leva (1) del freno e scollegare il cappuccio della candela (2).

#### • Modelli con avviamento elettrico a chiave

Togliere la chiave di contatto (3).

#### • Modelli con avviamento elettrico a pulsante

Premere la linguetta (5) e rimuovere la chiave di consenso (4).

ATTENDERE L'ARRESTO DEL DISPOSITIVO DI TAGLIO prima di effettuare qualsiasi tipo di intervento.

## 4. MANUTENZIONE ORDINARIA

Conservare il rasaerba in luogo asciutto.

**IMPORTANTE** *La manutenzione regolare e accurata è indispensabile per mantenere nel tempo i livelli di sicurezza e le prestazioni originali della macchina.*

Ogni operazione di regolazione o manutenzione deve essere eseguita a motore fermo, con il cavo della candela staccato.

- 1) Indossare robusti guanti da lavoro prima di ogni intervento di pulizia, manutenzione o regolazione sulla macchina.
- 2) Lavare accuratamente la macchina con acqua dopo ogni taglio; rimuovere i detriti d'erba e il fango accumulati all'interno dello chassis per evitare che, disaccoppiandosi, possano rendere difficoltoso il successivo avviamento.
- 3) Nel caso fosse necessario accedere alla parte inferiore, inclinare la macchina esclusivamente dal lato indicato sul libretto del motore, seguendo le relative istruzioni.
- 4) Evitare di versare benzina sulle parti in plastica del motore o della macchina per evitare di danneggiarle, e ripulire immediatamente ogni traccia di benzina eventualmente versata. La garanzia non copre i danni alle parti in plastica causati dalla benzina.
- 5) **Nei modelli con AVS:** in caso di vibrazioni anomale sul manico, controllare i manicotti antivibranti e contattare il vostro Rivenditore per sostituirli qualora risultassero danneggiati o usurati.
- 6) Per assicurare il buon funzionamento e la durata della macchina, è buona norma sostituire periodicamente l'olio del motore, secondo la periodicità indicata nel Manuale di Istruzioni del motore stesso.  
Lo scarico dell'olio può essere eseguito presso un centro specializzato, oppure aspirandolo dal bocchettone di riempimento per mezzo di una siringa, tenendo presente che può essere necessario ripetere l'operazione alcune volte per essere certi del completo svuotamento del carter.

**Accertarsi di aver ripristinato il livello dell'olio, prima di usare nuovamente la macchina.**

### 4.1 Manutenzione del dispositivo di taglio

Ogni intervento sul dispositivo di taglio è opportuno che venga eseguito presso un Centro specializzato, che dispone delle attrezzature più idonee.

Su questa macchina è previsto l'impiego di un dispositivo di taglio rispondente al codice indicato nella tabella a pagina ii.

Data l'evoluzione del prodotto, il dispositivo di taglio sopra citato potrebbe essere sostituito nel tempo da altro, con caratteristiche analoghe di intercambiabilità e sicurezza di funzionamento.

Rimontare il dispositivo di taglio (2) con il codice rivolto verso il terreno, seguendo la sequenza indicata nella figura.

Serrare la vite centrale (1) con una chiave dinamometrica, tarata a 35-40 Nm.

#### 4.2 Regolazione della trazione

Nei modelli con trazione, la giusta tensione della cinghia si ottiene per mezzo del dado (1), fino ad ottenere la misura indicata (6 mm).

#### 4.3 Ricarica della batteria (se prevista)

##### • Modelli con avviamento elettrico a chiave

Per ricaricare una batteria scarica, collegarla al carica batterie (1) secondo le istruzioni del libretto di manutenzione della batteria.

Non collegare il carica batteria direttamente al morsetto del motore. Non è possibile avviare il motore utilizzando il carica batteria come fonte di alimentazione, poiché quest'ultimo potrebbe danneggiarsi.

Se si prevede di non utilizzare il rasaerba per un lungo periodo, scollegare la batteria dal cablaggio del motore, assicurando comunque un buon livello di carica.

##### • Modelli con avviamento elettrico a pulsante

Seguire le indicazioni contenute nel Manuale di Istruzioni del motore.

#### 4.4 Lavaggio interno

Per il lavaggio interno del rasaerba:

- collegare il tubo dell'acqua all'apposito attacco (1);
- portare l'altezza di taglio in posizione completamente abbassata;
- posizionarsi sempre dietro il manico del rasaerba;
- avviare il motore e innestare il dispositivo di taglio.

### 5. ACCESSORI

**ATTENZIONE!** Per la vostra sicurezza è tassativamente vietato montare qualsiasi altro accessorio oltre a quelli inclusi nell'elenco seguente, progettati espressamente per il modello e il tipo della vostra macchina.

#### 5.1 Kit "Mulching"

(se non fornito in dotazione)

Sminuzza finemente l'erba tagliata e la lascia sul prato, in alternativa alla raccolta nel sacco di raccolta (per macchine predisposte).

### 6. DIAGNOSTICA

Cosa fare se ...	
Origine del problema	Azione correttiva
<b>1. Il rasaerba a benzina non funziona</b>	
Manca l'olio o la benzina nel motore	Procedere al controllo dei livelli dell'olio e della benzina
La candela e il filtro non sono in buono stato	Pulire la candela e il filtro che possono essere imbrattati o sostituirli
Non è stata svuotata la benzina dal rasaerba alla fine della scorsa stagione	Il galleggiante può essere bloccato; inclinare il rasaerba dal lato del carburatore
<b>2. L'erba tagliata non viene più raccolta nel sacco di raccolta</b>	
Il dispositivo di taglio ha ricevuto un colpo	Affilare il dispositivo di taglio o sostituirlo. Verificare le alette che orientano l'erba verso il sacco di raccolta
L'interno dello chassis è sporco	Pulire l'interno dello chassis per facilitare l'evacuazione dell'erba verso il sacco di raccolta
<b>3. L'erba si taglia con difficoltà</b>	
Il dispositivo di taglio non è in buono stato	Affilare il dispositivo di taglio o sostituirlo.
<b>4. La macchina comincia a vibrare in modo anomalo</b>	
Danneggiamento o parti allentate	Fermare la macchina e staccare il cavo della candela. Verificare eventuali danneggiamenti. Controllare se vi siano parti allentate e serrarle. Provvedere alle verifiche, sostituzioni o riparazioni presso un Centro Specializzato

In caso di qualsiasi dubbio o problema, non esitate a contattare il Servizio Assistenza più vicino o il Vostro Rivenditore.


**ПРАВИЛА ЗА БЕЗОПАСНОСТ  
които трябва да се спазват стриктно**
**А) ОБУЧЕНИЕ**

- 1) **ВНИМАНИЕ!** Прочетете внимателно настоящите инструкции преди да използвате машината. Разучете и свикнете с командите и с адекватното използване на машината. Научете се да изключвате бързо двигателя. Неспазването на предупрежденията и инструкциите може да причини инциденти и/или сериозни наранявания. Запазете всички упътвания и инструкции за бъдещи справки.
- 2) Никога не позволявайте машината да бъде използвана от деца или от хора, които не са запознати достатъчно с инструкциите. Местните закони може да предвиждат минимална възраст за право на използване.
- 3) Никога не използвайте косачката, ако наблизно има хора, особено деца или животни.
- 4) Да не се използва никога машината, ако ползвателя е уморен или неразположен, или е приел медикаменти, наркотици, алкохол или вредни за рефлексите и вниманието му вещества.
- 5) Не забравяйте, че операторът или този, който използва машината е отговорен за инциденти и непредвидени ситуации, които могат да се случат на други хора или на тяхна собственост. Част от отговорността на ползвателя е преценката на възможните рискове на терена, по който трябва да се работи, както и вземането на всички предпазни мерки, необходими за гарантиране на неговата безопасност и тази на другите хора, особено, когато се работи по наклони, неравни, хлъзгави или нестабилни терени.
- 6) В случай че искате да дадете или заемете машината на някого, убедете се, че ползвателя се е запознал с инструкциите за ползване, съдържащи се в настоящото упътване.

**В) ПРЕДВАРИТЕЛНИ ОПЕРАЦИИ**

- Когато се използва машината, винаги обуйте здрави работни обувки против подхлъзване и дълги панталони. Не включвайте машината, ако сте боси или с отворени сандали. Избягвайте да носите колиета/ланчета, гривни, облекло със свободно движещи се части или снабдено с връзки или вратовръзки. Ако имате дълги коси, вържете ги по подходящ начин. Носете винаги предпазни слушалки.
- 2) Прегледайте внимателно работния терен и отстранете всичко, което може да бъде изхвърлено от машината или може да повреди режещите инструменти и двигателя (камъни, клони, метални жици, кокали и т.н.).
  - 3) **ВНИМАНИЕ: ОПАСНОСТ!** Бензинът е леснозапалим.
    - Съхранявайте горивото в съответните съдове;
    - Зареждайте с бензин само на открито като използвате фуния; по време на тази операция и всеки път, когато работите с гориво, не трябва да пушите;
    - Заредете преди включване на мотора; не прибавяйте бензин и не махайте запушалката на резервоара, ако двигателят работи или е топъл;

- Ако бензинът прелее, не включвайте двигателя, отдалечете машината от мястото, където се е изляло горивото и изгвийте да създавате условия за пожар, докато горивото не се изпари и бензиновите пари се разнесат;
  - Винаги поставяйте и стягайте добре запушалките на резервоара и на съда за бензин.
- 4) Заменете дефектните заглушители.
  - 5) Преди използване, извършете обща проверка на машината и в частност:
    - състоянието на инструмента за рязане и проверете дали винтовете и блока за рязане не са износени или повредени. Заменяйте заедно повредените или изхабени инструменти за рязане и винтове, за да поддържате балансирането. Евентуалните ремонти трябва да се извършат в специализиран сервизен център.
    - Лостът за безопасност трябва да се движи свободно, не насила и, при пускане трябва автоматично и бързо да се върне в неутрално положение, предизвиквайки спиране на инструмента за рязане.
  - 6) Проверявайте периодично състоянието на акумулаторната батерия (ако е предвидена такава). Сменете я, ако е повредена нейната обвивка, напак или клеми.
  - 7) Преди да започнете работа, монтирайте винаги защитите на изход (чувал за събиране на трева, защита на страничното изпражнение или защитата на задното изпражнение).

**С) ПО ВРЕМЕ НА ИЗПОЛЗВАНЕ**

- 1) Не включвайте двигателя в затворени пространства, където може да се натрупат опасни газове на въглероден окис. Задействането трябва да става на открито или на добре проветриво място. **ВИНАГИ ПОМНЕТЕ, ЧЕ ОТРАБОТЕНИТЕ ГАЗОВЕ НА МОТОРА СА ТОКСИЧНИ!**
- 2) Работете само на дневна светлина или при добро изкуствено осветление и условия на добра видимост. Отдалечете хора, деца и животни от работната зона.
- 3) Ако е възможно, избягвайте да работите на мокра трева. Избягвайте да работите под дъжда и при риск от бури. Не използвайте машината при лошо време, особено, когато има опасност от мъгливи.
- 4) Уверявайте се винаги в стабилността на мястото на гриване, когато работите по наклонени терени.
- 5) Не тичайте никога, а ходете. Избягвайте да бъдете теглени от косачката.
- 6) Обърнете особено внимание, когато се приближите до препятствия, които могат да ограничат видимостта.
- 7) Косете напредно на наклон и никога по посока нагоре/надолу, като внимавате много при промяна на посоката, колела да не срещнат препятствия (камъни, клони, корени и др.), които могат да причинят странично подхлъзване или загуба на контрол над машината.
- 8) Машината не трябва да се използва по наклони превишаващи 20°, независимо от посоката на движение.
- 9) Внимавате изключително много когато дърпате косачката към себе си. Погледнете зад Вас, преди и по време на движение назад, за да се убедите, че няма препятствия.
- 10) Блокирайте инструмента за рязане, ако трябва да наклоните косачката за транспортване, ако прекося-

вате незатревен терен, ако транспортирате косачката от или до зоната за косене.

11) Когато машината се използва близо до пътя, обърнете вниманието на движението по пътя.

12) Никога не използвайте машината, ако защитите са повредени или без чувал за събиране на трева, защита на страничното зареждане или защита за задното изрязване.

Много внимавайте в близост до стръмнини, канавки или наспии.

14) Включете внимателно двигателя, следвайки инструкциите и като държите краката си далеч от инструментата за рязане.

15) Не наклонявайте косачката, за да я включите. Извършете включването на равна повърхност без препятствия или висока трева.

16) Не приближавайте ръцете и краката си до или под въртящите се части. Стойте винаги далеч от отвора за изрязване.

17) Не вдигайте или транспортирайте косачката, когато двигателят работи.

18) Не модифицирайте или не изключвайте системите за безопасност.

19) Не променяйте регулиранятия на двигателя и не му позволявайте да достига прекалено високи обороти.

20) Не докосвайте компонентите на двигателя, които се загряват по време на използване. Опасност от изгаряния.

21) При тяговите модели, преди да включите двигателя, изключете съединителя на трансмисията.

22) Използвайте само одобрени от производителя принадлежности.

23) Не използвайте машината, ако принадлежностите/инструментите не са монтирани в предвидените места.

24) Изключете инструментата за рязане, спрете двигателя и откачете кабела на свещта (уверете се, че всички движещи се части са напълно неподвижни):

– По време на транспортиране на машината;

– Всеки път, когато машината не е под ваш надзор; При моделите с електрическо включване, сваляте ключа;

– Преди да отстраните причините за блокиране или да отпушите разтоварващия транспортър;

– Преди извършване на проверки, почистване или работи по машината;

– След като е ударено чуждо тяло. Проверете за евентуални щети по машината и извършете необходимите поправки преди да я използвате отново.

25) Изключете инструментата за рязане и спрете двигателя:

– Преди да зареждате с гориво;

– Всеки път, когато се монтира или се сваля торбата за събиране на трева;

– Всеки път, когато се сваля или се монтира отново дефлектора на странично изрязване.

– Преди да регулирате височината на рязане, ако тази операция не може да се извърши от мястото на водача на косачката.

26) По време на работа спазвайте винаги безопасната дистанция от въртящия се инструмент за рязане, определена от дължината на ръкохватката.

27) Намалете газта преди да спрете двигателя. Преустановете захранването с гориво, когато свършите работата, следвайки инструкциите, които са предоставени в книжката за работа.

28) **ВНИМАНИЕ:** – В случай на счупвания или инциденти по време на работа, спрете незабавно двигателя и отдалечете машината, за да не предизвикате допълнителни щети; в случай на инциденти с лични уверждения или инциденти с трети лица, активирайте незабавно процедурите за бърза медицинска помощ, които са най-подходящи за създалата се ситуация и се обърнете към здравна служба за необходимото лечение. Отстранете старателно евентуални отпадъци, които могат да нанесат щети или уверждения на хора или животни, ако не бъдат забелязани.

29) **ВНИМАНИЕ** - Нивото на шум и вибрации, указано в настоящите инструкции, представлява максималните стойности при употреба на машината. Ползването на разцंटрован елемент за рязане, прекалено висока скорост на движение, липсата на поддръжка, влияят чувствително на отделянето на шум и вибрации. Необходимо е следователно, да се предприемат превантивни мерки за отстраняване на възможни щети, дължащи се на висок шум и вибрации; погрижете се за поддръжка на машината, носете антифони, правете паузи по време на работа.

#### **D) ПОДДРЪЖКА И СЪХРАНЯВАНЕ НА СКЛАД**

1) **ВНИМАНИЕ!** - Откачете кабела на свещта и прочетете съответните инструкции, преди да извършвате каквато и да е операция по почистването или поддръжката. Носете подходящо работно облекло и работни ръкавици във всички ситуации, представляващи риск за ръцете.

2) **ВНИМАНИЕ!** – Никога не използвайте машината с износени или повредени части. Повредените или износени части трябва да бъдат заменени, а не поправени. Използвайте само оригинални резервни части: използването на неоригинални резервни части и/или неправилно монтирани, застрашава безопасността на машината, може да причини инциденти или лични наранявания, както и сменя от Производителя всички задължения или отговорност.

3) Всички операции по регулирането и поддръжката, които не са описани в това ръководство, трябва да бъдат извършвани от Вашия продавач или в специализиран център, разполагащ с необходимите знания и инструменти за правилното извършване на работата, при запазване на първоначалната степен на безопасност на машината. Операции, извършени от некомпетентни лица или фирми водят до отпадане на всякаква гаранция и всякакво задължение или отговорност на Производителя.

4) След всяко използване, разкачете кабела на свещта и проверете за евентуални повреждания.

5) Поддържайте затегнати гайките и винтовете, за да сте сигурни, че машината винаги е в безопасно състояние за работа. Редовната поддръжка е основна дейност за гарантиране на безопасността и за запазване работните характеристики на машината.

6) Проверявайте редовно дали са затегнати правилно винтовете на режещия инструмент.

7) Носете работни ръкавици, когато демонтирате или монтирате отново инструментата за рязане.

8) Погрижете се да поддържате равновесното състояние на инструментата за рязане, когато се наточва. Всички операции отнасящи се до инструментата за рязане (разглобяване, наточване, балансиране, монтиране отново и/или смяна), са сериозни дейности, които изискват специфична компетентност, освен използване-

то на специални инструменти; поради причини свързани с безопасността на работа, е необходимо да се извършват в специализиран център.

9) По време на регулиране на машината, обърнете внимание пръстите ви да не останат захванати между движещия се инструмент за рязане и неподвижните части на машината.

10) Не пипайте инструмента за рязане, докато не се разкачи кабела на свеща и инструмента за рязане не е напълно неподвижен. По време на намеси по инструмента за рязане, внимавайте, защото той може да се движи, независимо от това, че кабела на свеща е разкачен.

11) Проверявайте често защитата на странично изправане или защитата на задното изправане, торбата за събиране на трева. Сменете ги, ако са повредени.

12) Сменете предупредителните стикери, ако са повредени.

Приберете машината на място, недостъпно за деца.

14) Не прибирайте машината с бензин в резервоара в помещение, където бензиновите изпарения могат да достигнат пламък, искра или силен източник на топлина.

15) Изчакайте двигателят да се охлади, преди да поставите машината в коята и да е помещение.

16) За да намалите риска от пожар, поддържайте без остатъци от трева, листа или прекалено масло мотора, шумозаглушителното гърне за отработени газове, отделението на акумулатора и зоната за складиране на бензин. Изправайте винаги торбата за събиране на трева и не оставяйте съдове с окосена трева в помещението.

17) За да се намали опасността от пожар, проверявайте редовно за течове на масло и/или гориво.

18) Ако трябва да изпразните резервоара, извършете тази операция на открито и при студен двигател.

## **Е) ТРАНСПОРТИРАНЕ И ПРЕМЕСТВАНЕ**

1) Всеки път, когато трябва да премествате, повдигате, транспортирате или накланяте машината, е необходимо:

- Да носите здрави работни ръкавици;
- Да хванете машината в места, които гарантират сигурно захващане, имайки предвид тежестта и разпределението ѝ;
- Използвайте толкова работника, колкото са необходими, в съответствие с теглото на машината, характеристиките на транспортното средство или на мястото, където трябва да бъде сложена или откъдето трябва да бъде взета машината.
- Уверете се, че преместването на машината не води до загуба на бензин и не причинява щети или наранявания.

2) При транспортиране вземете подходящи безопасни мерки чрез използване на въжета или вериги.

## **Ф) ОПАЗВАНЕ НА ОКОЛНАТА СРЕДА**

1) Опазването на околната среда трябва да бъде приоритет и важен аспект при употребата на машината, в полза на гражданското общество и на средата, в която живеем. Избягвайте да притеснявате съседите.

2) Следвайте стриктно местните норми за изхвърляне на опаковките, маслата, бензина, филтрите, износените части или който и да е елемент, който може силно да замърси околната среда; тези отпадъци не могат да

бъдат изхвърляни в боклука, а трябва да бъдат отделени и предавани в специалните центрове, където ще се осъществи рециклиране на материалите.

3) Следвайте стриктно местните разпоредби за изхвърляне на отпадъчни материали след косене.

4) В момента на изваждане от употреба, не захвърляйте машината в околната среда, а се обърнете към събирателен пункт, съгласно действащите местни разпоредби.

## **ЗАПОЗНАВАНЕ С МАШИНАТА**

### **ОПИСАНИЕ НА МАШИНАТА И СФЕРА НА УПОТРЕБА**

Тази машина е градински уред, по-точно косачка с изправен водач.

Машината се състои основно от двигател, който действа инструмент за рязане, затворен в картер, снабден с колела и ръкохватка.

Операторът е в състояние да управлява машината и да задейства основните команди, като остава винаги зад ръкохватката и, следователно, на безопасно разстояние от въртящия се инструмент за рязане. Отдалечаването на оператора от машината, предизвиква спиране на двигателя и на инструмента за рязане, в рамките на няколко секунди.

### **Предвидена употреба**

Тази машина е проектирана и конструирана за косене (и събиране) на трева в градини и тревни площи с размери, съответстващи на капацитета на косене, в присъствието на стоящ оператор.

Наличието на аксесоари или специфични устройства може да спести събирането на окосената трева или да създаде ефекта "mulching" с отлагане на окосената трева върху терена.

### **Тип ползвател**

Тази машина е предназначена за използване от ползватели, тоест непрофесионални оператори. Тази машина е предназначена да се използва като хоби.

### **Неподходящо използване**

Всякакво друго използване, различно от това цитираното по-горе, може да се окаже опасно и да причини щети на хора и/или предмети. В неподходящата употреба се включват (като неизчерпателен пример):

- Возене на хора, деца или животни с машината;
- Вие да се возите на машината;
- Използването на машината за теглене или бутане на товари;
- Използването на машината за събиране на листа или отпадъци;
- Използването на машината за подравняване на жив плет или за подрязване на нетревиста растителност;
- Използване на машината от повече от един човек.
- Задействане на инструмента за рязане в участък без трева.

## ИДЕНТИФИКАЦИОНЕН ЕТИКЕТ И ЧАСТИ НА МАШИНАТА (виж фигурите на стр. ii)

1. Ниво на акустична мощност
2. Маркировка за съответствие CE
3. Година на производство
4. Вид косачка
5. Серийен номер
6. Име и адрес на производителя
7. Артикулен номер
8. Номинална мощност и максимална скорост на функциониране на двигателя
9. Тегло на кг.
11. Шаси
12. Мотор
13. Инструмент за рязане
14. Защита на задно изпразване
15. Торба за събиране на трева
16. Ръкохватка
17. Ускорител
18. Лост на спирателен двигател / инструмент за рязане
19. Лост за включване на тяга

Веднага след закупуването на машината препишете идентификационните номера (3 -5- 5) на съответните места на последната страница на ръководството.

Примерна „Декларация за съответствие“ се намира на предпоследната страница на ръководството

## ОПИСАНИЕ НА СИМВОЛИТЕ ВЪРХУ КОМАНДИТЕ (където са предвидени)

21. Бавно
22. Бързо
23. Стартер
24. Спиране двигател
25. Включена тяга
26. Покой
27. Включване на мотора
28. Скорост «1»
29. Скорост «2»
30. Скорост «3»
36. Сигнализатор за съдържанието на торбата за събиране на трева:  
повдигнат (a) = празна / снижен  
(b) = пълна

**ПРЕДПИСАНИЯ ЗА БЕЗОПАСНОСТ** - Вашата косачка трябва да се използва внимателно. За тази цел върху машината са поставени пиктограми, за да ви напомнят основните предпазни мерки при използване. По-долу е обяснено значението им. Освен това, препоръчваме да прочетете внимателно мерките за безопасност, поместени в специалната глава на настоящата книжка с инструкции.

Сменете повредените или нечетливи етикети.

41. Внимание: Прочетете книжката с инструкции преди да използвате машината.
42. Риск от изхвърляне на предмети: По време на употреба дръжте хората извън работната площ.
43. Опасност от срязване. Режещ инструмент в движение. Не слагайте ръце или крака в гнездото на инструмента за рязане. Откачете капачката на шестца и прочетете инструкциите преди да из-

вършвате каквато и да е операция по поддръжка или поправка.

## ПРАВИЛА ЗА УПОТРЕБА

За двигателя и акумулаторната батерия (ано е предвиден) прочетете съответните ръководства с инструкции.

**ЗАБЕЛЕЖКА** - Съответствието между упътванията, съдържащи се в текста и съответните фигури (разположени на стр. iii и на следващите страници), се дава от номера преди всеки параграф.

### 1. ДОВЪРШВАНЕ НА МОНТАЖА

**ЗАБЕЛЕЖКА** Машината може да бъде доставена с някои вече монтирани компоненти.

**⚠️ ВНИМАНИЕ!** Разопаковането и завършването на монтажа трябва да бъдат извършени на равна и стабилна повърхност, с достатъчно пространство за преместване на машината и опаковката, като винаги си служите с подходящи инструменти. Извървянето на опаковката трябва да се извършва според действащите местни разпоредби.

#### 1.1a Монтиране на ръкохватката (Тип „I“)

Фиксирайте ръкохватката (1) към скобите на шасито като използвате доставените болтове (2), както е показано на фигурата и като внимавате да поставите шифтовете (3) в подходящите отвори, за да постигнете правилната височина на дръжката. Фиксирайте кабелите на командите като използвате скобите (5).

- **Модели с ръчно задействане**
- **Модели с електрическо задействане с ключ**  
Монтирайте спиралата водач (4) на шнура за включване.

#### 1.1b Монтиране на ръкохватката (Тип „II“)

Доведете ръкохватката (1) в работна позиция и я фиксирайте към страничните опори на шасито, използвайки доставените винтове и болтове (2), както е показано на фигурата.

Височината на дръжката (1) може да се регулира на три различни позиции, които се получават като се поставят шифтовете (3) в една от трите двойки отвори, предвидени на опорите.

Затегнете докрай ръкохватките (2) след регулацията. Затегнете гайката (6), за да фиксирате спиралата (5).

- **Модели с ръчно задействане**
- **Модели с електрическо задействане с ключ**  
Поставете стартовия шнур (4) в спиралата водач (5).

#### 1.2 Монтиране на арматурно табло (ано е предвидено)

Монтирайте арматурното табло (1) или (1A), следвайки указаната последователност на операции.

При арматурно табло „1A“, внимавайте да монтирате правилно малките ръчки (2-къса) и (3-дълга, ако е предвидена).

### 1.3 Свързване на акумулаторната батерия

- **Модели с електрическо задействане с ключ**  
Свържете кабела на акумулатора в конектора на общото окабеляване на косачката.
- **Модели с електрическо задействане с бутон**  
Следвайте указанията, които се съдържат в ръководството с инструкции на двигателя.

## 2. ОПИСАНИЕ НА КОМАНДИТЕ

**ЗАБЕЛЕЖКА** Значението на символите върху командите е обяснено на предишните страници.

### 2.1 Номада педал за газ

Педала за газта се управлява от лоста (1). Позициите на лоста са посочени на съответната табелка. За някои модели е предвиден двигател без педал за газта.

### 2.2 Лост на спирачка двигател / инструмент за рязане

Спирачката на инструмента за рязане се управлява от лоста (1), който трябва да се държи срещу ръкохватката по време на включване и по време на работа на косачката. Двигателят спира при пускане на лоста.

### 2.3 Лост на тягата (ако е наличен)

При тяговите модели, напредването на косачката се осъществява чрез лоста (1), натиснат към ръкохватката. Косачката спира да напредва при пускане на лоста. Задействането на двигателя трябва да става винаги при изключена тяга.

### 2.4 Механизъм за превключване на предавни (ако е предвиден)

Превключването на предавките (ако е предвидено) се управлява от лоста (1), чиито позиции са указани на табелката.

### 2.5a Регулиране на височината на косене (Тип "А")

Регулирането на височината на косене се постига като се освободи лоста (1) и се повдигне или натисне шасито до желаната позиция, която се вижда през специалния отвор.

**ИЗВЪРШЕТЕ ОПЕРАЦИЯТА ПРИ СПРЯН ИНСТРУМЕНТ ЗА РЯЗАНЕ.**

### 2.5b Регулиране на височината на косене (Тип "В")

Регулирането на височината на косене се постига като се освободи бутон (1) и се повдигне или натисне шасито до желаната позиция, указана със стрелката. **ИЗВЪРШЕТЕ ОПЕРАЦИЯТА ПРИ СПРЯН ИНСТРУМЕНТ ЗА РЯЗАНЕ.**

## 3. КОСЕНЕ НА ТРЕВА

**ЗАБЕЛЕЖКА** Тази машина позволява да се извърши косене на поляната по различни начини; преди да започ-

нете работа е препоръчително да подготвите машината в зависимост от това как смятате да косите.

**ОСЪЩЕСТВЕТЕ ОПЕРАЦИЯТА ПРИ ИЗКЛЮЧЕН ДВЕГАТЕЛ.**

### 3.1 Подготовка за косене и събиране на тревата в торбата

Повдигнете защитата на задното изпражнение и закачете правилно торбата за събиране на трева (1 или 2), съгласно различните начини, които се предвидени за всяко използване.

### 3.2 Задействане на двигателя

За задействането, следвайте указанията, които посочени в книжката с инструкции на двигателя.

#### • Модели с ръчно задействане

Дръпнете лоста на спирачката на инструмента за рязане (1) към ръкохватката и рязко дръпнете ръчката на стартовия шнур (2).

#### • Модели с електрическо задействане с ключ

Дръпнете лоста на спирачката на инструмента за рязане (1) към ръкохватката и завъртете контактния ключ (3).

#### • Модели с електрическо задействане с бутон

Вкарайте докрай ключа (4) в неговото гнездо, след това дръпнете лоста на спирачката на инструмента за рязане (1) към ръкохватката, натиснете бутона за задействане (5) и го задръжте натиснат до включването на двигателя.

### 3.3 Косене на трева

Видът на тревната площ ще бъде по-добър, ако косенето се извършва винаги на една и съща височина и редувайки двете посоки.

Когато чувала за събиране на трева се напълни прекалено, събирането на трева вече не е ефективно и шума на косачката се променя.

За да свалите и изпражните чувала за събиране на трева:

- спрете мотора и изчакайте спирането на инструмента за рязане;
- повдигнете защитата на задно изпражнение, хванете дръжката и свалете чувала за събиране на трева, като го поддържате в изправено положение.

### Съвети за поддръжка на поляната

Всеки вид трева има различни характеристики и може да изисква различен начин на поддръжка на поляната; винаги четете указанията от опаковките със семена за височината на косене, съобразени с условията на растеж в зоната на работа.

Необходимо е да имате предвид, че по-голямата част от тревата е съставена от едно стъбло и едно или повече листа. Ако листата се окосят изцяло, поляната се поврежда и повторното израстване ще бъде трудно.

По принцип, може да важат следните указания:

- прекалено ниско косене води до отскубване и разреждане на тревния килим, който придобива вид „на петна“.
- през лятото косенето трябва да е по-високо, за да се

- избегне изсушаване на терена;
- не косете тревата когато е мокра; това може да намали ефикасността на ножа, който залепва за тревата и води до разкъсване на тревната покривка.
  - при особено висока трева, добре е да извършите първо косене на максималната възможна височина на машината, и след два-три дни да осъществите второ косене.

### 3.4 Приключване на работа

При завършване на работа, освободете лоста (1) на спирачката и разкачете капачката на свещта (2).

- **Модели с електрическо задействане с ключ**  
Свалете контактният ключ (3).
- **Модели с електрическо задействане с бутон**  
Натиснете езицето (5) и свалете ключа (4).  
**ИЗЧАКАЙТЕ СПИРАНЕТО НА ИНСТРУМЕНТА ЗА РЯЗАНЕ**, преди да извършите каквато и да е интервенция.

## 4. ОБИКНОВЕНА ПОДДРЪЖКА

Съхранявайте косачката на сухо място.

**ВАЖНО** *Редовната и грижлива поддръжка е незаменима за поддръжане първоначалните характеристики и ниво на безопасност на машината.*

Всяка операция по регулирането или поддръжката трябва да се извършва при спрян двигател, с откъснен кабел на свещта.

- 1) Носете дебели работни ръкавици преди всяко почистване, поддръжане или настройка на машината.
- 2) След всяко косене измивайте внимателно машината с вода, отстранявайки остатъците от трева и кал, натрупани по вътрешността на шасито, за да не изсъхнат и да затруднят следващото включване.
- 3) Ако е необходимо достъп до долната част, наклонете машината единствено от страната, посочена в упътването на двигателя, като следвайте съответните инструкции.
- 4) Избягвайте да изливате бензин върху пластмасовите части на двигателя или на машината, за да не ги повредите; изчиствайте веднага всяка евентуално попаднала капка бензин. Гаранцията не покрива щетите по пластмасовите части, причинени от бензин.
- 5) **При моделите с AVS:** в случай на ненормални вибрации на ръкохватката, проверете антивибрационните маншони и се свържете с вашия дистрибутор, за да ги смени ако се окажат повредени или износени.
- 6) За да се гарантира добро функциониране и дълъг жизнен цикъл на машината, е добра практика да се сменя периодично маслото на двигателя, съгласно интервалите от време, които са посочени в ръководството с инструкции на двигателя.  
Изпразването на маслото може да се извърши в специализиран център или, да се аспирира през отвора за напълване посредством спринцовка, като се има предвид, че може да се наложи да се повторят операциите няколко пъти, за да сте сигурни за пълното изпразване на картера.

**Уверете се, че е възстановено нивото на маслото, преди да използвате отново машината.**

### 4.1 Поддръжка на инструмента за рязане

Уместно е всяка намеса по инструмента за рязане да се осъществява в специализиран център, който разполага с подходящо оборудване.

На тази машина е предвидена употребата на инструмент за рязане с код, указан в таблицата на стр. ii.

Имайки предвид еволюцията на продукта, цитираният по-горе инструмент за рязане може да бъде заменен в течение на времето с друг, с аналогични характеристики за взаимозаменяемост и безопасност на функционирането.

Монтирайте отново инструмента за рязане (2) с кода, обрнат към земята, следвайки следвайки указаната на фигурата последователност.

Затегнете централния винт (1) с динамометричен ключ, настроен на 35-40 Nm.

### 4.2 Регулиране на тягата

При тяговите модели правилното обтягане на ремъка се постига чрез гайката (1), докато се постигне указаната стойност (6 мм).

### 4.3 Зареждане на акумулаторната батерия (ано е предвидена)

- **Модели с електрическо задействане с ключ**  
За зареждане на изтощена акумулаторна батерия, свържете я със зарядното устройство (1), съгласно инструкциите за поддръжка на акумулаторната батерия.  
Не свързвайте зарядното устройство на акумулаторната батерия направо в клемата на двигателя. Двигателят не може да бъде задвижен, използвайки зарядното устройство като източник на енергия, тъй като то може да се повреди.  
Ако смятате да не използвате дълго време косачката, разкачете акумулаторната батерия от окабеляването на двигателя, осигурявайки, независимо от това, добро ниво на зареждане.
- **Модели с електрическо задействане с бутон**  
Следвайте указанията, които се съдържат в ръководството с инструкции на двигателя.

### 4.4 Вътрешно измиване

За вътрешното измиване на косачката:

- свържете тръбата на водата в съответната връзка (1);
- нагласете височината на косене в най-долна позиция;
- по време на миене заставайте винаги зад ръкохватката на косачката;
- задействайте двигателя и включете инструмента за рязане.

## 5. АНЕСОАРИ

**⚠ ВНИМАНИЕ!** *За вашата безопасност, изрично е забранено да се монтира друг анесоар, освен*



**включените в следващия списък, специално проектирани за модела и вида на вашата машина:**

### 5.1 Набор “Mulching” (ако не е включен в доставката)

Фино надробвява отрязаната трева и я оставя на поляната, като алтернатива на събирането в торбата (за машини, които са предразположени за монтаж на този комплект).

## 6. ДИАГНОСТИКА

Какво да направим ако...	
Причина за проблема	Отстраняване на проблема
<b>1. Бензиновата косачка не функционира</b>	
Липсва масло или бензин в двигателя	Проверете нивото на маслото и на бензина
Свещта и филтъра не са в добро състояние	Почистете свещта и филтъра, които може да са замърсени или ги заменете
Косачката не е била изпразнена от бензина в края на миналия сезон	Поплавъкът може да е блокиран; наклонете косачката от страната на карбуратора
<b>2. Окосената трева вече не се събира в торбата</b>	
Ударен инструмент за рязане	Наточете инструмента за рязане или го сменете Проверете перките, които насочват тревата към торбата за събиране
Вътрешността на шасито е замърсена	Почистете вътрешността на шасито, за да улесните преминаването на тревата към торбата за събиране
<b>3. Тревата се носи трудно</b>	
Инструмента за рязане не е в добро състояние	Наточете инструмента за рязане или го сменете
<b>4. Машината вибрира по начин, различен от нормалния</b>	
Повредена машина или разхлабени части	Спрете машината и откачете кабела на свещта Проверете за евентуални повреди. Проверете дали има разхлабени части и ги затегнете Извършете проверки, смени или поправки в специализиран център

В случай на съмнение или проблем, свържете се без колебание с най-близкия сервиз или с вашия дистрибутор.





## SIGURNOSNI PROPISI kojih se strogo treba pridržavati

### A) OBUKA

- 1) PAŽNJA! Pažljivo pročitajte ove upute prije upotrebe mašine. Upoznajte se sa komandama i s prikladnim načinom upotrebe mašine. Naučite brzo da zaustavite motor. Nepoštivanje upozorenja i uputa može dovesti do nastanka požara i/ili ozbiljnih ozljeda. Sačuvajte sva upozorenja i upute za naredne konzultacije.
- 2) Nemojte nikada dopustiti da mašinu koriste djeca ili osobe koje nisu dovoljno upoznate s uputama. Lokalni zakoni mogu utvrditi minimalni uzrast korisnika.
- 3) Nikada ne koristite kosilicu ako se u blizini nalaze druga lica, a posebno djeca ili životinje.
- 4) Ne koristiti nikada mašinu ako je korisnik umoran ili se loše osjeća, ili je pak uzeo lijekove, drogu ili alkohol ili materije koje ugrožavaju njegove psihofizičke sposobnosti.
- 5) Ne zaboravite da je rukovaoc ili korisnik odgovoran za nezgode i nepredviđene slučajeve koji mogu nastati na štetu drugih osoba ili njihove imovine. Odgovornost korisnika podrazumijeva procjenu potencijalnih opasnosti terena na kojem se radi, poduzimanje svih potrebnih mjera kako bi garantovao vlastitu sigurnost i sigurnost drugih osoba, a posebno na strmim, neravnim, klizavim ili nestabilnim terenima.
- 6) Ukoliko želite ustupiti ili posuditi mašinu drugima, provjerite je li novi korisnik pročitao upute za upotrebu sadržane u ovom priručniku.

### B) UVODNE RADNJE

- 1) Za vrijeme korištenja mašine, uvijek nosite jaku radnu obuću, koja je otporna na klizanje, i duge pantalone. Ne uključujte mašinu bosih nogu ili u otvorenim sandalama. Nemojte nositi lance, narukvice, lepršavu odjeću s uzicama niti kravate. Prikladno vežite dugu kosu. Uvijek nosite sredstvo za zaštitu ušiju.
- 2) Detaljno pregledajte čitavu radnu površinu i uklonite sve što bi mašina mogla izbaciti ili što bi moglo oštetiti reznu glavu i motor (kamenje, granje, žica, kosti, itd).
- 3) PAŽNJA: OPASNOST! Benzin je lako zapaljiv.
  - Čuvajte gorivo u odgovarajućim kanisterima;
  - Dolivajte gorivo pomoću lijevka i to samo na otvorenom i ne pušite za vrijeme dolivanja goriva i svaki put kada rukujete gorivom;
  - Dolivajte gorivo prije startanja motora; ne dolivajte benzin ili ne skidajte poklopac s rezervoara dok je motor u pogonu ili dok je vruć;
  - Ukoliko dođe do prospanja benzina, ne startati motor, nego udaljite kosilicu na mjesto gdje gorivo nije prosuto, i izbjeci mogućnost izazivanja požara sve dok gorivo ne ispari i pare benzina se ne rasprše;
  - uvijek vratite na mjesto i dobro pritegnite poklopce na spremniku i kanisteru benzina.
- 4) Zamijenite pokvarene prigušivače.
- 5) Prije upotrebe izvršite generalni pregled mašine, a posebno:
  - provjerite izgled rezne glave, kao i to da vijci i rezna glava nisu istrošeni ili oštećeni. Zamijenite u komadu oštećenu ili istrošenu reznu glavu i vijke kako bi se održala uravnoteženost. Eventualne popravke treba izvršiti u specijal-

ziranom servisu.

- Sigurnosna poluga mora se neometano kretati, ne na silu, a kad je otpustite, automatski se i brzo mora vratiti u neutralni položaj i tom prilikom zaustaviti reznu glavu.
- 6) Povremeno provjeravajte stanje akumulatora (ako je on predviđen). Zamijenite akumulator ako su njegov omotač, poklopac ili stezaljke oštećeni.
  - 7) Prije početka rada uijek namontirajte štitnike na izlazu (vreću za skuljanje trave, štitnik za bočno izbacivanje ili štitnik za izbacivanje odtroga).

### C) ZA VRIJEME RADA

- 1) Nemojte startati motor u zatvorenom prostoru gdje se mogu nakupiti opasni dimovi ugljikovog monoksida. Operacije startanje moraju se vršiti na otvorenom ili u dobro provjetреноj prostoriji. Ne zaboravite da su ispušni plinovi otrovni.
- 2) Radite isključivo po dnevnom svjetlu ili pri dobrom umjetnom osvjetljenju ili kad se dobro vidi. Udaljite osobe, djecu i životinje s radnog područja.
- 3) Izbjegavajte rad po mokroj travi, ako je moguće. Nemojte raditi po kiši i kad postoji rizik od nevremena. Nemojte koristiti mašinu ako je vrijeme loše, posebice kad postoji opasnost od munja.
- 4) Na strmim terenima treba uvijek imati oslonac.
- 5) Nemojte trčati, već hodajte. Nemojte da vas kosilica vuče.
- 6) Posebnu pažnju obratite kad se približavate preprekama koje bi mogle smanjiti vidljivost.
- 7) Po strmim travnjacima trebate kositi poprečno, nikada gore/dolje, vodeći računa prilikom promjene pravca kako točkovi ne bi naišli na prepreke (kamenje, granje, korenje, itd.) koje bi mogle dovesti do bočnog klizanja ili gubitka kontrole nad mašinom.
- 8) Mašinu ne smijete koristiti na strmim terenima preko 20°, bez obzira na smjer kretanja.
- 9) Budite krajnje oprezni kada vučete kosilicu prema sebi. Gledajte iza sebe prije i za vrijeme kretanja u rikverc da se uvjerite da iza vas nema prepreka.
- 10) Zaustavite reznu glavu ukoliko trebate nagnuti kosilicu radi transporta iste, prilikom prelaska preko netravnatih površina, te kada kosilicu premješate s pokošene površine, ili ka površini koju tek trebate kositi.
- 11) Pazite na promet kad mašinu koristite u blizini puta.
- 12) Ne koristite mašinu ako su štitnici oštećeni, ili pak bez vreće za skupljanje trave, štitnika za bočno izbacivanje ili štitnika za izbacivanje odtroga.
- 13) Budite oprezni u blizini provalija, jaraka ili nasipa.
- 14) Startujte motor pažljivo prema uputama i držeći stopala na sigurnoj razdaljini od rezne glave.
- 15) Ne naginjte kosilicu prilikom startanja. Startujte kosilicu na ravnoj površini, bez prepreka ili visoke trave.
- 16) Ne približavajte ruke i noge pored ili ispod dijelova koji se okreću. Uvijek se držite podalje od otvora za izbacivanje.
- 17) Ne dižite ili ne premješajte kosilicu ukoliko je motor upaljen.
- 18) Ne oštećujte ili ne isključujte sigurnosne uređaje.
- 19) Nemojte mjenjati podošene motora i nemojte dopuštati da motor dostigne prevelik broj okretaja.
- 20) Nemojte dodirivati dijelove motora koji se zagrijevaju za vrijeme upotrebe. Rizik od opekliina.

- 21) Na modelima s vučom, isključite ručicu za pogon točkova prije startanja motora.
- 22) Koristite samo dodatnu opremu koju je odobrio proizvođač mašine.
- 23) Ne koristite mašinu ako dodatna oprema/alatke nisu instalirane na predviđenim mjestima.
- 24) Isključite reznu glavu, zaustavite motor i otkaçite kabal svjeçice (prethodno provjerite jesu li se svi dijelovi u pokretu do kraja zaustavili):
- za vrijeme transporta mašine;
  - svaki put kad ostavite mašinu bez nadzora; na modelima sa elektriènim ukljuèivanjem izvadite i kljuè;
  - prije otklanjanja uzroka zastoja ili prilikom otkluèivanja ispušne cijevi;
  - prije vršenja zahvata kontrole, èišćenja ili rada na mašini;
  - nakon što udarite o strano tijelo. Provjerite eventualnu štetu na mašini i izvršite potrebne popravke prije ponovnog korišćenja mašine.
- 25) Isključite reznu glavu i zaustavite motor:
- prije nego što dolijete benzin;
  - svaki put kada skidate ili ponovo montirate vreçu za skupljanje trave;
  - svaki put kada skidate ili ponovo montirate usmjerivaè boènog izbacivanja;
  - prije nego što podesite visinu košenja ako ovu operaciju nije moguće izvršiti s mjesta rukovoaca.
- 26) Prilikom rada, uvijek budite na sigurnosnom rastojanju od rotirajuće rezne glave, koja je određena dužinom držala.
- 27) Smanjite brzinu prije nego što zaustavite motor. Zatvorite dovod goriva na kraju rada prema uputama sadržanim u priručniku.
- 28) PAŽNJA – U slučaju kvara ili nezgoda za vrijeme rada, odmah zaustavite motor i udaljite mašinu kako ne bi nastala dalja oštećenja; u slučaju da je korisnik ozlijeđen ili da je isti ozlijeedio druge osobe, odmah treba primijeniti mjere prve pomoći koje su najprikladnije nastaloj situaciji i obratiti se zdravstvenoj ustanovi za potrebno liječenje. Pažljivo uklonite sve eventualne otpatke koji bi mogli oštetiti ili ozlijediti osobe ili životinje u slučaju da ih nitko ne nadzire.
- 29) PAŽNJA – Razina buke i vibracija navedena u ovim uputama, predstavlja najvišu vrijednost za vrijeme upotrebe mašine. Upotreba reznog elementa koji nije uravnotežen, prevelika brzina kretanja, nevršenje održavanja bitno utièu na emisiju zvuka i vibracije. Stoga je potrebno primijeniti preventivne mjere za otklanjanje mogućih šteta izazvanih prevelikom bukom ili naprezanjima od vibracija; vršiti održavanje mašine, nositi zaštitu za uši, praviti pauze za vrijeme rada.

## D) ODRŽAVANJE I SKLADIŠTENJE

- 1) PAŽNJA! – Otkaçite kabal svjeçice i proèitajte upute prije vršenja bilo kojeg zahvata èišćenja ili održavanja. Nosite odgovarajuću odjeu i radne rukavice svaki put kad postoji rizik za ruke.
- 2) PAŽNJA! – Nikada nemojte koristiti mašinu kad su njeni dijelovi istrošeni ili oštećeni. Dijelovi u kvaru ili oštećeni dijelovi moraju se zamijeniti, nikada popravljati. Koristite isključivo originalne rezervne dijelove: upotreba neoriginalnih rezervnih dijelova i/ili dijelova koji nisu ispravno namontirani, može ugroziti sigurnost mašine, izazvati nezgode ili ozljede osoba, a pritom proizvođaè neèe biti odgovoran niti obavezan nadoknaditi štetu.
- 3) Svi zahvati održavanja i podešavanja koji nisu opisani u ovom priručniku moraju se izvršiti kod ovlaštenog zastupnika ili u specijaliziranom servisu, koji posjeduje odgovaraju-

će znanje i alat potreban da se ispravno izvrše pomenuti zahvati te da se zadrži izvorni stupanj sigurnosti mašine. Zahvati koji se izvrše u neodgovarajućim objektima ili od strane nekalifikovanih osoba dovode do prekida važenja bilo kojeg oblika garancije, dok proizvođaè neèe imati nikakvu obavezu niti odgovornost.

- 4) Nakon svake upotrebe, otkaçite kabal svjeçice i provjerite da nema eventualnih oštećenja.
- 5) Vijci i matice trebaju ostati zategnuti, kako biste bili sigurni da je mašina uvijek u sigurnim radnim uslovima. Redovno održavanje osnovni je uslov za sigurnost i oèuvanje efikasnosti.
- 6) Redovno provjeravajte jesu li vijci na reznoj glavi ispravno pritegnuti.
- 7) Nosite radne rukavice prilikom rukovanja reznom glavom, prilikom skidanja i ponovne montaže iste.
- 8) Kad oštrite reznu glavu, vodite raèuna da ona bude uravnotežena. Sve operacije vezane za reznu glavu (skidanje, oštrenje, uravnotežavanje, ponovno montiranje i/ili zamjena) su zahtjevni poslovi koji iziskuju specifièno znanje, pored toga što je za iste potrebno posjedovati odgovarajući alat; iz sigurnosnih razloga, neophodno je da se one obavljaju u specijaliziranom servisu.
- 9) Za vrijeme vršenja operacija podešavanja mašine, pazite da ne uvuèete prste između rezne glave u pogonu i fiksnih dijelova mašine.
- 10) Ne dodirujte reznu glavu sve dok ne otkaçite kabal svjeçice i dok se rezna glava do kraja ne zaustavi. Za vrijeme zahvata na reznoj glavi, pazite jer se rezna glava može kretati, čak i ako je kabal svjeçice otkaçen.
- 11) Èesto provjeravajte štitnik za boèno izbacivanje, ili pak štitnik za izbacivanje odotruga, kao i vreçu za skupljanje trave. Zamijenite ih ako su oštećeni.
- 12) Zamijenite naljepnice na kojima su navedene upute i poruke upozorenja, ako su one oštećene.
- 13) Odložite mašinu na mjesto kojem djeca ne mogu pristupiti.
- 14) Ako u spremniku ima benzina, nemojte odlagati mašinu u prostorijama u kojima bi pare benzina mogle doći u dodir s plamenom, iskrama ili jakim izvorom topline.
- 15) Prièekajte da se motor ohladi, prije nego što mašinu odložite u bilo koju prostoriju.
- 16) Da biste smanjili rizik od požara, motor, prigušivaè auspuha, kućište akumulatora i prostorija u kojoj se skladišti benzin moraju se redovno èistiti od ostataka granèica, lišća ili viška masnoće. Uvijek ispraznite vreçu za skupljanje trave i ne ostavljajte posude s pokošenom travom u prostorijama.
- 17) Da bi se smanjio rizik od požara, redovno provjeravajte da ne dolazi do curenja ulja i/ili goriva.
- 18) Ukoliko spremnik treba isprazniti, to treba da uradite na otvorenom i kad je motor hladan.

## E) TRANSPORT I POMICANJE

- 1) Svaki put kad je potrebno pomaknuti, podići ili transportirati mašinu postupite kako slijedi:
- nosite debele radne rukavice;
  - uhvatite mašinu na mjestima koja pružaju sigurnost, imajući u vidu težinu i njenu raspoređenost;
  - mašinu treba podići odgovarajući broj osoba prema njenoj težini i karakteristikama prijevoznog sredstva ili mjesta na koju je treba spustiti ili s kojeg je treba podići;
  - uvjeriti se da prilikom kretanja mašine ne dolazi do curenja benzina ili da se ne nanese šteta ili ozljede.
- 2) Za vrijeme transporta, uvjerite se da je mašina prikladno uvezana sajlama ili lancima.

## F) ZAŠTITA OKOLIŠA

- 1) Zaštita okoliša mora predstavljati bitan i prioritetni aspekt prilikom upotrebe mašine, radi civilnog načina življenja i zaštite okoliša. Nemojte uznemiravati susjede.
- 2) Strogo slijedite lokalne propise za zbrinjavanje ambalaze, ulja, benzina, filtera, istrošenih dijelova ili bilo kojeg drugog elementa koji ima jak utjecaj na okoliš; ovaj otpad se ne smije bacati u obični otpad, već se mora odvojiti i predati određenim centrima za skupljanje otpada koji će se pobriniti za recikliranje materijala.
- 3) Strogo slijedite lokalne propise za zbrinjavanje otpadnog materijala nakon košenja.
- 4) Kada više mašinu ne budete koristili, nemojte je napustiti u okolišu, već se obratite centru za skupljanje otpada, prema važećim lokalnim propisima.

## UPOZNAVANJE S MAŠINOM

### OPIS MAŠINE I PODRUČJE UPOTREBE

Ova mašina je namijenjena za korištenje u vrtovima, odnosno u pitanju je kosilica na guranje.

Mašina se uglavnom sastoji od motora, koji uključuje reznu glavu, smještenu u karteru, koji posjeduje kotače i držalo.

Rukovaoc može upravljati mašinom i aktivirati glavne komande tako što će uvijek biti iza držala, te dakle na sigurnom rastojanju od rotirajuće rezne glave. Udaljavanje rukovaoca od mašine dovodi do zaustavljanja motora i rezne glave u roku od nekoliko sekundi.

### Predviđena upotreba

Ova mašina je projektirana i napravljena za košenje (i skupljanje) trave u vrtovima i na travnatim površinama, a njena je širina prilagođena kapacitetu košenja; mašinom upravlja rukovaoc na guranje.

Prisutnost dodatnog pribora ili posebnih uređaja može omogućiti skupljanje pokošene trave ili stvoriti efekat malčiranja i ostajanja pokošene trave na zemlji.

### Tipologija korisnika

Ova mašina je namijenjena da je koriste osobe, odnosno rukovaoci koji nisu profesionalci. Ova mašina je namijenjena za upotrebu iz hobija.

### Neprimjerena upotreba

Bilo koja druga upotreba koja nije prethodno navedena može biti opasna i nanijeti štetu osobama i/ili predmetima. U neprimjerenu upotrebu spadaju (navodimo samo nekoliko primjera):

- prijevoz na mašini osoba, djece ili životinja;
- vožnja na mašini;
- korištenje mašine za vuču ili guranje tereta;
- korištenje mašine za skupljanje lišća ili otpadaka;
- korištenje kosilice za poravnavanje živice ili za sječu vegetacije koja nije trava;
- korištenje mašine od strane više osoba istovremeno;
- uključivanje rezne glave na netravnatim površinama.

## IDENTIFIKACIJSKE NALJEPNICE I SASTAVNI DIJELOVI MAŠINE (vidi slike na str. ii)

1. Razina zvučne snage
2. Oznaka sukladnosti CE
3. Godina proizvodnje
4. Tip kosilice
5. Serijski broj
6. Naziv i adresa proizvođača
7. Šifra artikla
8. Nazivna snaga i maksimalna radna brzina motora
9. Težina u kg

11. Šasija
12. Motor
13. Rezna glava
14. Štitnik za izbacivanje odotraga
15. Vreća za skupljanje
16. Držalo
17. Gas
18. Poluga kočnice motora / rezne glave
19. Poluga za aktiviranje vuče

Odmah nakon kupovine mašine upisati identifikacijske brojeve (3 - 4 - 5) na predviđena mjesta na posljednoj stranici ovog priručnika.

Primjer izvještaja o sukladnosti nalazi se na posljednoj stranici priručnika.

### OPIS SIMBOLA NA KOMANDAMA (ukoliko postoje)

21. Sporo
22. Brzo
23. Starter
24. Zaustavljanje motora
25. Uključena vuča
26. Pauza
27. Puštanje motora u pogon
28. Brzina «1»
29. Brzina «2»
30. Brzina «3»
36. Pokazatelj sadržaja vreće: podignut (a) = prazna vreća / spušten (b) = puna vreća

**SIGURNOSNI PROPISI** - Vašu kosilicu trebate koristiti oprezno. U tu svrhu, na mašini se nalaze simbolični crteži koji imaju ulogu da Vas podsjetu na glavne mjere opreza. Njihovo značenje je objašnjeno u nastavku. Preporučamo Vam, nadalje, da pažljivo pročitate sigurnosne propise navedene u određenom poglavlju ovog priručnika. Zamijenite oštećene ili nečitljive naljepnice.

41. Pažnja: Pročitati priručnik s uputama prije upotrebe mašine.
42. Rizik od odljetanja. Za vrijeme rada, osobe trebaju biti izvan radnog područja.
43. Rizik od sječenja. Rezna glava u pokretu. Ne stavljajte ruke ili stopala unutar kućišta rezne glave. Otkočite kapiću svjećice i pročitate upute prije bilo kakve radnje održavanja ili popravljanja.

## PROPISI ZA UPOTREBU

**Za motor i akumulator (ovisno od modela) pročitati njihove priručnike za upotrebu.**

**NAPOMENA** - Pojediniosti navedene u tekstu možete pronaći na odgovarajućim slikama (koje se nalaze na str. iii i narednim stranicama) pomoću broja koji prethodi svakom paragrafu.

## 1. DOVRŠETAK MONTAŽE

**NAPOMENA** *Mašina može biti isporučena sa nekim dijelovima koji su već namontirani.*

**PAŽNJA!** *Skidanje ambalaže i dovršetak montaže trebaju se izvršiti na ravnoj i čvrstoj površini, s dovoljno prostora za pokretanje mašine i pakovanja i uz pomoć odgovarajućeg alata. Ambalažu treba zbrinuti prema važećim lokalnim propisima.*

### 1.1a Montaža držala (Tip "1")

Fiksirati držalo (1) na nosače na šasiji, pomoću isporučених vijaka (2), kao što je prikazano na slici, umetnuti klinove (3) u odgovarajuće rupe, tako da se dobije pravilna visina držala.

Fiksirati kablove komandi pomoću objumica (5).

- **Modeli s ručnim startanjem**
- **Modeli s električnim startanjem s ključem**  
Montirati vodeću spiralu (4) sajlje za startanje.

### 1.1b Montaža držala (Tip "II")

Vratiti držalo (1) u radni položaj i pričvrstiti ga pomoću priloženih vijaka (2) na bočne nosače šasije, kao što je prikazano na slici.

Visina držala (1) se može podesiti na tri različita položaja, koji se postižu ubacivanjem klinova (3) u jedan od tri para rupa koje se nalaze na nosačima.

Nakon podešavanja, pričvrstiti do kraja ručice (2). Radi pričvršćenja spirale (5), zategnuti maticu (6).

- **Modeli s ručnim startanjem**
- **Modeli s električnim startanjem s ključem**  
Umetnuti sajlju za startanje (4) u vodeću spiralu (5).

### 1.2 Montaža komandne table (ako je predviđena)

Montirati komandnu tablu (1) ili pak (1A) prateći redoslijed naveden za svaki tip.

Ako je u pitanju komandna tabla "1A", pravilno namontirati ručice (2-kratka) i (3-duga, ako je predviđena).

### 1.3 Spajanje akumulatora

- **Modeli s električnim startanjem s ključem**  
Povežite kabal od akumulatora sa glavnim kablovskim konektorom kosilice.
- **Modeli s električnim startanjem na dugme**  
Pridrđavajte se uputa sadržanih u Priručniku s uputama za motor.

## 2. OPIS KOMANDI

**NAPOMENA** *Značenje simbola navedenih na komandama objašnjeno je na prethodnim stranicama.*

### 2.1 Komanda gasa

Gasom se upravlja preko poluge (1).

Položaji poluge prikazani su na pločici.

Na nekim modelima predviđen je motor bez gasa.

### 2.2 Poluga kočnice motora / rezne glave

Kočnicom rezne glave upravlja se preko poluge (1) koja mora biti povučena prema držalu prilikom startanja i za vrijeme rada kosilice.

Motor se zaustavlja puštanjem poluge.

### 2.3 Poluga za uključivanje vuče (ako postoji)

Na modelima sa vučom, kretanje kosilice se postiže pomicanjem poluge (1) prema držalu.

Kosilica se zaustavlja puštanjem poluge.

Motor uvijek treba pustiti u pogon kad je vuča isključena.

### 2.4 Montaža mjenjača (ako je predviđen)

Mjenjačem brzine (ako je predviđen) upravlja se preko poluge (1), čiji su položaji prikazani na pločici.

### 2.5a Podešavanje visine košenja (Tip "A")

Podešavanje visine košenja dobija se otpuštanjem poluge (1) i podizanjem ili pritiskanjem šasije do željenog položaja, koji se može vidjeti kroz odgovarajući otvor.

**IZVRŠITE OVU OPERACIJU KAD JE REZNA GLAVA ZAUSTAVLJENA.**

### 2.5b Podešavanje visine košenja (Tip "B")

Podešavanje visine košenja dobija se otpuštanjem dugmeta (1) i podizanjem ili pritiskanjem šasije do željenog položaja, označenog strelicom.

**IZVRŠITE OVU OPERACIJU KAD JE REZNA GLAVA ZAUSTAVLJENA.**

## 3. KOŠENJE TRAVE

**NAPOMENA** *Ova mašina omogućuje košenje travnjaka na više načina; prije početka rada, mašinu treba podesiti shodno odabranom načinu košenja.*

**OVU OPERACIJU IZVRŠITE KAD JE MOTOR ISKLJUČEN.**

### 3.1 Priprema za košenje i skupljanje trave u vreću

Podignuti štitnik za izbacivanje odotraga i ispravno zakačiti vreću za skupljanje trave (1 ili 2), na različite načine predviđene za svaki upotrijebljeni tip.

### 3.2 Startanje motora

Za startanje pridržavajte se uputa sadržanih u priručniku motora.

#### • Modeli s ručnim startanjem

Povucite polugu kočnice rezne glave (1) prema držalu i snažno povucite ručku sajlje za startanje (2).

#### • Modeli s električnim startanjem s ključem

Povucite polugu kočnice rezne glave (1) prema držalu, te okrenite kontaktni ključ (3).

#### • Modeli s električnim startanjem na dugme

Do kraja ubacite ključ za odobrenje (4) u njegovo sjedište, potom povucite polugu kočnice rezne glave (1) prema držalu, pritisnite dugme za startanje (5) i držite ga pritisnutim sve dok se motor ne upali.

### 3.3 Košenje trave

Izgled travnjaka će biti bolji ukoliko se košenje obavi na istoj visini i naizmjenično u dva smjera.

Kad se vreća za skupljanje trave prepuni, skupljanje trave nije više efikasno, a buka koju stvara kosilica se mijenja.

Da biste skinuli vreću za skupljanje trave i ispraznili je,

- zaustaviti motor i pričekajte da se rezna glava zaustavi;
- podignite štitnik za izbacivanje odotraga, uhvatite ručku i skinite vreću držeci je i dalje u uspravnom položaju.

### Savjeti za održavanje travnjaka

Svaki tip trave posjeduje različite osobine, tako da bi se uređivanju travnjaka uvijek moralo pristupiti na odgovarajući način; na pakovanjima sjemena proučiti pažljivo naznake u vezi visine sječenja, te pritom imati u vidu uslove za rast trave na konkretnom travnjaku.

Mora se imati u vidu da se najveći dio trave sastoji od stabljike sa jednim ili više listova. Ako se list u cijelosti sasječe tokom kosidbe, travnjak će se oštetiti, te će mu novi rast biti otežan.

Općenito, vrijedile bi sljedeće naznake:

- prenisko košenje uzrokuje čupanje i prorjeđivanje travnatog pokrivača na kojem se tada mogu vidjeti « mrlje »;
- tokom ljeta, travu treba ostaviti višu, kako bi se izbjeglo prosušivanje zemljišta;
- ne kosite mokru travu, jer se uslijed prljanja trave može umanjiti efikasnost rezne glave koja u tom slučaju dovodi do kidanja trave na travnjaku;
- ukoliko je trava izuzetno visoka, vrijedi uraditi prvo košenje na najvišoj visini koju je moguće podesiti na mašini, a potom naredno košenje, u razmaku od dva do tri dana.

### 3.4 Kraj rada

Na kraju rada, pustiti polugu (1) kočnice i otkaçiti kapicu svjeçice (2).

#### • Modeli s elektriènim startanjem s kljuèem

Izvadite kontaktni kljuè (3).

#### • Modeli s elektriènim startanjem na dugme

Pritisnite jezièak (5) i izvadite kljuè za odobrenje (4). SAÈEKATI DA SE REZNA GLAVA ZAUSTAVI prije vršenja bilo kojeg zahvata.

## 4. REDOVNO ODRŹAVANJE

Èuvati kosilicu na suhom mjestu.

**VAŹNO** *Redovno i pažljivo održavanje je neophodno da bi se tokom vremena održali prvobitna razina sigurnosti i uèinak mašine.*

Sve operacije podešavanja ili održavanja treba izvoditi kad je motor zaustavljen i kabal svjeçice otkaçen.

- 1) Nosite debele radne rukavice prije svakog zahvata èišćenja, održavanja ili podešavanja koje vršite na mašini.
- 2) Poslije svakog košenja oprati pažljivo mašinu vodom; ukloniti ostatke trave i blata koji su se zavukli unutar šasijske, da bi se izbjeglo svako buduće otežano startanje mašine.
- 3) U sluèaju da je neophodno prièi kosilici sa donje strane, nagnuti je na stranu iskljuèivo prema uputstvima iz knjižice motora.
- 4) Nemojte sipati benzin na platiène dijelove motora ili mašine da se oni ne bi oštetili; ako benzin sluèajno iscuri, odmah oèistite svaki trag benzina. Garancija ne vrijedi za oštećenja plastiènih dijelova ukoliko su ona prouzrokovana benzinom.
- 5) **Kod modela sa AVS:** U sluèaju neobièajenih vibracija na rukohvatu, prekontrolirati antivibracijske spojnice, pozovite vašeg prodavca da ih zamijeni ukoliko se ispostavi da su oštećene ili pohabane.

- 6) Za dobar rad mašine i njen dug vijek trajanja, potrebno je povremeno zamijeniti ulje motora, prema vremenskom intervalu navedenom u Priručniku s uputama za motor.

Istakanje ulja se treba izvršiti u specijaliziranom servisu ili pak usisavanjem ulja iz otvora za dolijevanje ulja pomoću šprice, imajući u vidu da ovu operaciju morate ponoviti nekoliko puta sve dok potpuno ne ispraznite spremnik.

**Prije ponovne upotrebe mašine provjerite jeste li dosuli odgovarajuću kolièinu ulja.**

### 4.1 Održavanje rezne glave

Bilo koju intervenciju na reznoj glavi treba da izvrši specijalizirani servis, koji posjeduje odgovarajući alat.

Na ovoj mašini predviđena je upotreba rezne glave sa šifrom navedenom u tabeli na strani ii.

S obzirom na usavršavanje proizvoda, prethodno navedena rezna glava može se zamijeniti drugom tokom vremena sa istim svojstvima meodusobne mogućnosti zamjene i sigurnosti rada.

Namontirajte reznu glavu (2) tako da šifra bude okrenuta ka tlu, prema redosljedu prikazanom na slici.

Pritegnite središnji zavrtanj (1) dinamometarskim kljuèem, uz okretni momenat od 35-40 Nm.

### 4.2 Podešavanje vuèe

Na modelima sa vuèom, odgovarajuća zategnutost kaiša postiže se okretanjem matice (1) sve dok njegova dužina ne dostigne naznaèenu (6 mm).

### 4.3 Punjenje akumulatora (ako je predviđen)

#### • Modeli s elektriènim startanjem s kljuèem

Da biste napunili prazan akumulator, prikljuèite ga na punjaè (1) sljedeći upute iz knjižice o održavanju akumulatora.

Punjaè akumulatora ne povezivati direktno na stezaljku motora. Nije moguće startati motor koristeći punjaè akumulatora kao izvor energije, jer bi se on mogao oštetiti. Ukoliko se ne predviđa korištenje kosilice na duži vremenski period, iskljuèiti kablove motora sa akumulatora. Voditi raèuna da akumulator uvijek bude dobro napunjen.

#### • Modeli s elektriènim startanjem na dugme

PridrŹavajte se uputa sadržanih u Priručniku s uputama za motor.

### 4.4 Pranje iznutra

Pri pranju kosilice iznutra:

- povezati cijev za vodu na odgovarajući prikljuèak (1);
- visina košenja treba biti do kraja spuštena;
- dok perete kosilicu morate stajati uvijek iza držala kosilice;
- startati motor i ukljuèiti reznu glavu.

## 5. DODATNA OPREMA

**▲ PAŹNJA!** *Radí Vaše sigurnosti strogo je zabranjeno montirati bilo koji tip dodatne opreme osim one koja je navedena na sljedećem spisku, a koja je izrièito osmišljena za model i tip Vaše mašine*

### 5.1 Komplet za malèiranje (ako nije isporuèen)

Fino usitnjava pokošenu travu i ostavlja je na travnjaku

umjesto da je skupi u vreću (za mašine koje se mogu koristiti s priborom za malčiranje).

## 6. DIJAGNOSTIKA

<b>Što činiti ako ...</b>	
Uzrok problema	Korekcijska radnja
<b>1. Kosilica na benzin ne radi</b>	
Nema ulja ili benzina u motoru	Provjeriti nivo ulja i benzina
Svjećica i filter nisu u dobrom stanju	Očistiti svjećicu i filter koji su možda prljavi ili ih zamijeniti
Nije ispražnjen benzin iz kosilice na kraju prethodne sezone	Moguće je da je plovak blokiran; iskositi kosilicu na strani karburatora
<b>2. Pokošena trava se ne skuplja više u vreću za skupljanje trave</b>	
Rezna glava je zadobila udarac	Naoštрити reznу glavu ili je zamijeniti Provjeriti krilca koja usmjeravaju travu prema vreći
Šasija je prljava iznutra	Očistiti šasiju iznutra radi lakšeg usmjeravanja trave prema vreći
<b>3. Trava se teško kosi</b>	
Rezna glava nije u dobrom stanju	Naoštрити reznу glavu ili je zamijeniti
<b>4. Ako mašina počne čudno vibrirati</b>	
Oštećena je ili su neki njeni dijelovi popustili	Zaustaviti mašinu i otkačiti kabal svjećice. Provjeriti da nema eventualnih oštećenja. Provjeriti da nema dijelova koji su popustili i pritegnuti ih Izvršiti provjere, zamjenu ili popravke u specijaliziranom servisu

U slučaju bilo kakve nedoumice ili problema, ne oklijevajte, nego stupite u vezu s najbližim Servisom, ili s vašim Prodavcem.





**BEZPEČNOSTNÍ POKYNY  
které je třeba důsledně dodržovat**

**A) INSTRUKTÁŽ**

- 1) **UPOZORNĚNÍ!** Před použitím stroje si pozorně přečtěte tyto pokyny. Seznamte se s ovládacími prvky stroje a s jeho vhodným použitím. Naučte se rychle zastavit motor. Neuposlechnutí upozornění a pokynů může způsobit požár a/nebo vážná ublížení na zdraví. Ušchovejte všechna upozornění z důvodu jejich budoucí konzultace.
- 2) Nikdy nepřipusťte, aby stroj používaly děti nebo osoby, které nejsou dokonale seznámeny s pokyny pro jeho použití. Zákony v jednotlivých zemích upřesňují minimální předepsaný věk pro uživatele.
- 3) Nikdy nepoužívejte sekačku, pokud se v jeho blízkosti nacházejí osoby, zvláště děti, nebo zvířata.
- 4) Stroj nesmíte nikdy používat, jste-li unaveni, pokud je vám nevolno nebo v případě, že jste užíli léky, drogy, alkohol nebo jiné látky snižující vaše reflexní schopnosti a pozornost.
- 5) Pamatujte, že obsluha nebo uživatel nese odpovědnost za nehody a nepředvídané události způsobené jiným osobám nebo jejich majetku. Zhodnocení možných rizik při práci na zvoleném terénu patří do odpovědnosti uživatele, který je také odpovědný za přijetí všech dostupných opatření k zajištění vlastní bezpečnosti a také bezpečnosti jiných osob, zvláště na svazích, nepravidelném, kluzkém a nestabilním terénu.
- 6) V případě, že chcete postoupit nebo půjčit stroj jiným osobám, ujistěte se, že se uživatel seznámí s pokyny pro použití, uvedenými v tomto návodu.

**B) PŘÍPRAVNÉ ÚKONY**

- 1) Během použití stroje vždy používejte odolnou pracovní protiskluzovou obuv a dlouhé kalhoty. Nepracujte bosí nebo v otevřených sandálech. Vyhněte se nošení řetízků, náramků a oděvu s vlajícími součástmi nebo oděvu vybaveného šňůrkami a také se vyhněte nošení kravaty. Dlouhé vlasy sepněte. Vždy používejte chrániče sluchu.
- 2) Důkladně prohlédněte celou pracovní plochu a sejměte z ní vše, co by mohlo být vymrštno ze stroje nebo co by mohlo poškodit sekací jednotku a motor (kameny, větve, železné dráty, kosti apod.)
- 3) **UPOZORNĚNÍ: NEBEZPEČÍ!** Benzin je vysoce hořlavý.
  - Palivo skladujte v příslušných nádobách;
  - palivo doplňte s použitím trychtyře, a to pouze na otevřeném prostoru, a při tomto úkonu ani při žádném dalším zacházení s palivem nekuřte;
  - palivo doplňte před nastartováním motoru; nesnímejte uzávěr palivové nádrže a nedoplňujte benzin při zapnutém motoru nebo v případě, že je motor horký;
  - když palivo vyteče, nestartujte motor, ale vzdalte stroj od prostoru, na kterém se palivo vylilo, a zabraňte tak možnosti vzniku požáru, dokud se palivo neodpaří a nedojde k rozptýlení benzinových výparů;
  - vždy nasadte zpět a dotáhněte uzávěr palivové nádrže a uzávěr nádoby s benzínem.
- 4) Poškozený tlumič výfuku je nutno okamžitě vyměnit.
- 5) Před použitím stroje proveďte jeho základní kontrolu se zvláštním důrazem na následující skutečnosti:

- zkontrolujte vzhled sekacího zařízení a zkontrolujte, zda nejsou opotřebené ani poškozené šrouby ani jednotka sekacího zařízení. Vyměňte jako celek poškozené nebo opotřebené sekací zařízení a šrouby, aby bylo zachováno vyvážení. Případné opravy musí být provedeny ve specializovaném středisku
- Pojistná páka se musí pohybovat volně, nenásilně a při uvolnění se musí automaticky a rychle vrátit do neutrální polohy a způsobit tak zastavení sekacího zařízení
- 6) Pravidelně kontrolujte stav akumulátoru (je-li součástí). V případě poškození jeho pláště, víka nebo svorek jej vyměňte.
- 7) Před zahájením pracovní činnosti vždy namontujte ochranné kryty na výstupu (sběrný koš, ochranný kryt bočního výhozu nebo ochranný kryt zadního výhozu).

**C) BĚHEM POUŽITÍ**

- 1) Nestartujte motor v uzavřených prostorech, kde vzniká nebezpečí nahromadění kouře oxidu uhelnatého. Startování musí probíhat na otevřeném a dobře větraném prostoru. Pamatujte vždy na to, že výfukové plyny jsou jedovaté.
- 2) Pracujte pouze při denním světle nebo při dobrém umělé osvětlení, a za podmínek dobré viditelnosti. Vzdalte osoby, děti a zvířata z pracovního prostoru.
- 3) Dle možnosti se vyhněte pracovní činnosti v mokré trávě. Nepracuje za deště a při riziku výskytu bouřek. Nepoužívejte stroj za špatného počasí, zejména v případě pravděpodobného výskytu blesků.
- 4) Na terénech ve svahu se pokaždé ujistěte o svém opeřeném bodu.
- 5) Nikdy neběhejte, ale kráčejte. Nedovolte, aby vás sekačka tahala.
- 6) Věnujte mimořádnou pozornost přiblížení k překážkám, které by mohly omezovat viditelnost.
- 7) Na svahu sečte v příčném směru a nikdy ne směrem nahoru/dolů. Věnujte velkou pozornost změnám směru a také tomu, aby kola nenarážela do překážek (skály, větve, kořeny atd.), které by mohly způsobit boční sklouznutí nebo ztrátu kontroly nad strojem.
- 8) Stroj nesmí být používán na svazích s vyšším sklonem než 20°, a to bez ohledu na směr jízdy.
- 9) Věnujte mimořádnou pozornost přitahování sekačky směrem k sobě. Před zpětným chodem i během něj se ohlédněte za sebe, abyste se ujistili, že se tam nenacházejí překážky.
- 10) Když má být sekačka nakloněna za účelem přepravy, při překonávání netrvaných povrchů a při přepravě sekačky směrem z oblasti, kterou je třeba posekat, nebo směrem z ní, zastavte sekací zařízení.
- 11) Při použití stroje blízko silnice dávejte pozor na provoz.
- 12) Nikdy nepoužívejte stroj, když jsou poškozené ochranné kryty nebo když je stroj bez sběrného koše, ochranného krytu bočního výhozu nebo ochranného krytu zadního výhozu.
- 13) Věnujte velkou pozornost blízkosti srázů, příkopů nebo mezí.
- 14) Motor startujte opatrně a dle pokynů a udržujte přitom chodidla v dostatečné vzdálenosti od sekacího zařízení. Nenaklánějte sekačku za účelem nastartování. Uvádění do chodu provádějte na rovném povrchu bez překážek a vysoké trávy.

- 16) Nepřibližujte ruce ani chodila vedle otáčející se součásti nebo pod ně. Vždy se držte v dostatečné vzdálenosti od výstupního otvoru.
- 17) Nezděpujte ani nepřepravujte sekačku, když je motor v činnosti.
- 18) Neprovádějte neoprávněné zásahy do bezpečnostních zařízení ani je nevyřazujte z činnosti.
- 19) Neměňte seřízení motoru a nedovolte, aby motor dosáhl příliš vysokých otáček.
- 20) Nedotýkejte se součástí motoru, které se během použití ohřívají. Hrozí riziko popálení!
- 21) U modelů s pohonem před uvedením motoru do chodu vyřadte náhon na kola.
- 22) Používejte výhradně příslušenství schválené výrobcem stroje.
- 23) Nepoužívejte stroj když příslušenství/nástroje není/ nejsou nainstalováno/nainstalovány v určených místech.
- 24) Vyřadte sekací zařízení, zastavte motor a odpojte napájecí kabel svíčky (a ujistěte se, že jsou všechny pohyblivé se součástí úplně zastavené):
- Během přepravy stroje;
  - při ponechání stroje bez dozoru. U modelů s elektrickým zapalováním také vyjměte klíč;
  - před odstraňováním příčin zablokování nebo před odstraňováním ucpání vyřazovacího kanálu;
  - před kontrolou, čištěním nebo prováděním jakýchkoliv prací na stroji;
  - po zásahu cizího předmětu. Před opětovným použitím stroje zkontrolujte případné škody na stroji a proveďte potřebné opravy.
- 25) Vyřadte sekací zařízení a zastavte motor:
- Před doplňováním paliva;
  - při každém sejmutí nebo zpětném nasazení sběrného koše;
  - při každém sejmutí nebo zpětném nasazení vychylovače bočního výhozu;
  - před výškovým nastavením, když jej nelze provést z místa obsluhy.
- 26) Během pracovní činnosti udržujte bezpečnostní vzdálenost od otáčejícího se sekacího zařízení, vymezenou délkou rukojeti.
- 27) Před zastavením motoru uberte plyn. Po skončení pracovní činnosti zavřete přívod paliva podle pokynů uvedených v návodu.
- 28) **UPOZORNĚNÍ** – V případě zlomení nebo nehody během pracovní činnosti okamžitě zastavte motor a oddalte stroj, aby se zabránilo dalším škodám; v případě nehod s ublížením na zdraví třetím osobám okamžitě uveďte do praxe postupy první pomoci nejvhodnější pro danou situaci a obraťte se na zdravotní středisko ohledně potřebného ošetření. Odstraňte jakoukoli případnou suť, která by mohla způsobit škody a ublížení na zdraví osob nebo zvířat ponechaných bez dozoru.
- 29) **UPOZORNĚNÍ** – Úroveň hluku a vibrací uvedená v tomto návodu představuje maximální hodnotu použití stroje. Použití nevyváženého sekacího prvku, příliš vysoká rychlost pohybu a chybějící údržba výrazně ovlivňují akustické emise a vibrace. Proto je třeba přijmout preventivní opatření pro odstranění možných škod způsobených vysokým hlukem a namáháním v důsledku vibrací; zajistíte údržbu stroje, používejte chrániče sluchu a během pracovní činnosti dělejte přestávky.

## D) ÚDRŽBA A SKLADOVÁNÍ

- 1) **UPOZORNĚNÍ!** – Před každým čištěním nebo údržbou stroje odpojte kabel svíčky a přečtěte si příslušné pokyny.

Ve všech situacích, kde hrozí vašim rukám nebezpečí zranění, používejte vhodný nářadí a pracovní rukavice.

- 2) **UPOZORNĚNÍ!** – Nikdy nepoužívejte stroj, který má opotřebené nebo poškozené součásti. Vadné nebo opotřebené součásti musí být nahrazeny a nikdy nesmí být opravovány. Používejte pouze originální náhradní díly: Použití neoriginálních a/nebo nesprávně namontovaných náhradních dílů může způsobit nehody nebo ublížení na zdraví osob a zbavuje Výrobce jakékoli povinnosti nebo odpovědnosti.
- 3) Všechny operace seřizování a údržby, které nejsou popsány v tomto návodu, musí být provedeny vašim Prodejcem nebo autorizovaným servisním střediskem, které disponuje potřebnými znalostmi a vybavením, potřebným pro správné provedení uvedených operací při současném dodržení původní bezpečnostní úrovně stroje. Operace prováděné u neautorizovaných organizací nebo operace prováděné nekvalifikovaným personálem způsobí propadnutí jakékoli formy záruky a jakékoli povinnosti nebo odpovědnosti Výrobce.
- 4) Po každém použití odpojte kabel svíčky a zkontrolujte případné škody.
- 5) Pravidelně kontrolujte utažení matic a šroubů, abyste si mohli být stále jisti bezpečným a funkčním stavem stroje. Pravidelná údržba je zásadou pro bezpečnost a pro zachování původní výkonnosti.
- 6) Pravidelně kontrolujte, zda jsou šrouby sekacího zařízení správně utažené.
- 7) Při manipulaci se sekacím zařízením, při jeho demontáži nebo zpětné montáži používejte pracovní rukavice.
- 8) Při ostření sekacího zařízení dbejte na jeho vyvážení. Všechny operace týkající se sekacího zařízení (demontáž, ostření, vyvažování, zpětná montáž a/nebo výměna) představují velice náročnou práci, které vyžadují specifické znalosti a použití příslušných zařízení; z bezpečnostních důvodů je proto zapotřebí, aby byly pokaždé provedeny ve specializovaném středisku.
- 9) Během operací seřizování stroje věnujte pozornost tomu, abyste zabránili uvíznutí prstů mezi pohyblivými se sekacím zařízením a pevnými součástmi stroje.
- 10) Nedotýkejte se sekacího zařízení, pokud není odpojen kabel svíčky a dokud sekací zařízení není úplně zastaveno. Během zásahů na sekacím zařízením dávejte pozor na to, že sekací zařízení se může pohybovat, i když je kabel svíčky odpojen.
- 11) Pravidelně kontrolujte ochranný kryt bočního výhozu, ochranný kryt zadního výhozu nebo sběrný koš. V případě jejich poškození je vyměňte.
- 12) Poškozené výstražné štítky s pokyny a s varováními vyměňte za nové.
- 13) Stroj odkládejte na místo, které není přístupné dětem.
- 14) Neskladujte stroj s benzinem v nádrži v místnosti, ve které by benzinové výpary mohly dosáhnout plamene, jiskry nebo silného zdroje tepla.
- 15) Před umístěním stroje v jakémkoli prostředí nechte vychladnout motor.
- 16) Abyste snížili riziko požáru, očistěte před uskladněním motor, výfuk, prostor pro uložení akumulátoru a prostor pro skladování benzínu od zbytků trávy, listí a přebytečného mazu. Vyprázdněte sběrný koš a nenechávejte nádoby s posekanou trávou uvnitř místnosti.
- 17) Pro snížení rizika požáru pravidelně kontrolujte, zda nedochází k unikům oleje a/nebo paliva.
- 18) Je-li nutné vypustit palivovou nádrž, provádějte tuto operaci na otevřeném prostoru a při vychlazeném motoru.

## E) PŘEPRAVA A MANIPULACE

- 1) Při příležitosti každé manipulace se strojem, jeho zvedání, přepravě nebo naklání je třeba:
  - Používat silné pracovní rukavice;
  - uchopit stroj v místech, která umožňují bezpečný úchop, a mít přitom na paměti hmotnost stroje a její rozložení;
  - použít počet osob úměrný hmotnosti stroje a charakteristikám přepravního prostředku nebo místa, do kterého má být stroj umístěn nebo ze kterého má být odebrán;
  - ujistit se, že při pohybu stroje nedochází k úniku benzínu, ke vzniku škod nebo zranění.
- 2) Během přepravy náležitě zajistíte stroj lany nebo řetězy.

## F) OCHRANA ŽIVOTNÍHO PROSTŘEDÍ

- 1) Ochrana životního prostředí musí představovat významný a prioritní aspekt použití stroje ve prospěch občanského spoluzití a prostředí, v němž žijeme. Vyvarujte se toho, abyste byli rušivým prvkem ve vztahu s vašimi sousedy.
- 2) Důkladně dodržujte místní normy pro likvidaci obalů, olejů, benzínu, filtrů, opotřebovaných součástí nebo jakéhokoli prvku se silným dopadem na životní prostředí; tyto odpadky nesmí být odhozeny do běžného odpadu, ale musí být odděleny a odevzdány do příslušných sběrných středisek, která zajistí recyklaci materiálů.
- 3) Důsledně dodržujte místní předpisy týkající se likvidace materiálu vzniklého sekáním.
- 4) Při vyřazení stroje z provozu jej nenechávejte volně v přírodě, ale obraťte se na sběrné středisko v souladu s platnými místními předpisy

## SEZNÁMENÍ SE STROJEM

### POPIS STROJE A JEHO POUŽITÍ

Tento stroj je zařízením pro práce na zahradě, konkrétně sekačkou se stojící obsluhou.

K hlavním součástem stroje patří motor, který uvádí do činnosti sekací zařízení uzavřené v ochranném krytu, kola a rukojeť.

Obsluha je schopna obsluhovat stroj a používat hlavní ovládací prvky tak, že se bude vždy zdržovat za rukojeť, tedy v bezpečné vzdálenosti od otáčejícího se sekacího zařízení. Vzdálení obsluhy od stroje způsobí zastavení motoru a sekacího zařízení v průběhu několika sekund.

### Určené použití

Tento stroj byl navržen a vyroben pro sekání (a sběr) trávy v zahradách a na travnatých porostech, což se provádí v přítomnosti stojící obsluhy v rozsahu úměrném kapacitě sekání.

Přítomnost příslušenství nebo specifických zařízení umožňuje vyhnout se sběru posečené trávy nebo ji mulčovat s ukládáním posečené trávy na terén.

### Druhy uživatelů

Tento stroj je určen k použití ze strany spotřebitelů, tedy neprofesionální obsluhy. Tento stroj je určen pro použití „domácími kutily“.

## Nevhodné použití

Jakékoli jiné použití, které se liší od výše uvedených použití, může být nebezpečné a může způsobit ublížení na zdraví osob a/nebo škody na majetku.

Do nevhodného použití patří (například, ale nejen):

- Převážení osob, dětí nebo zvířat na stroji;
- nechat se převážet strojem;
- používání stroje k tažení nebo tlačení nákladů;
- používání stroje pro sběr listů nebo suť;
- používání stroje pro úpravu živých plotů nebo pro sečení netravnatých porostů;
- používání stroje více než jednou osobou;
- aktivace sekacího zařízení na úsecích bez travnatého porostu.

## IDENTIFIKAČNÍ ŠTÍTEK A SOUČÁSTI STROJE (viz obrázky na str. ii)

1. Úroveň akustického výkonu
2. Označení shody CE
3. Rok výroby
4. Typ sekačky
5. Výrobní číslo
6. Název a adresa Výrobce
7. Kód Výrobku
8. Jmenovitý výkon a maximální rychlost činnosti motoru
9. Hmotnost v kg
11. Skříň
12. Motor
13. Sekací zařízení
14. Ochranný kryt zadního výhodu
15. Sběrný koš
16. Rukojeť
17. Akcelerátor
18. Páka brzdy motoru / sekacího zařízení
19. Páka zařazení náhonu

Okamžitě po zakoupení stroje si přepište identifikační čísla (3 - 4 - 5) na příslušná místa na poslední straně návodu.

Příklad prohlášení o shodě se nachází na předposlední straně návodu.

## POPIS SYMBOLŮ UVEDENÝCH NA OVLÁDACÍCH PRVCÍCH (jsou-li součástí)

21. Pomalu
22. Rychle
23. Sytič
24. Zastavení motoru
25. Zařazený náhon
26. Klidová poloha
27. Startování motoru
28. Rychlost «1»
29. Rychlost «2»
30. Rychlost «3»
36. Signalizátor obsahu sběrného koše:  
zvednutý (a) = prázdný / spuštěný (b) = plný

**BEZPEČNOSTNÍ NAŘÍZENÍ** - Vaše sekačka se musí používat opatrně. Za tímto účelem byly na stroj umístěny symboly, jejichž cílem je připomínat vám základní opatření související s použitím. Význam jednotlivých symbolů je následující. Dále vám doporučujeme, abyste si pozorně

přečetli bezpečnostní pokyny uvedené v příslušné kapitole tohoto návodu.

Vyměňte poškozené nebo nečitelné štítky.

41. Upozornění: Před použitím stroje si přečtěte návod k použití.
42. Riziko vymrštění. Během použití zařízení udržujte osobu mimo pracovní prostor.
43. Riziko pořezání. Pohybující se sekací zařízení. Nevkládejte ruce ani nohy do prostoru uložení sekacího zařízení. Před provedením jakéhokoliv úkonu údržby nebo opravy odpojte konektor svíčky a přečtěte si příslušné pokyny.

## POKYNY PRO POUŽITÍ

Informace ohledně motoru a akumulátoru (je-li součástí) si přečtěte v příslušných návodech k použití.

**POZNÁMKA** - Vztah mezi odkazy uvedenými v textu a příslušnými obrázky (uvedenými na straně iii a na následujících stranách) je dán číslem, které předchází název každého odstavce.

### 1. UKONČENÍ MONTÁŽE

**POZNÁMKA** *Stroj může být dodán s některými již namontovanými součástmi.*

**! UPOZORNĚNÍ!** *Rozbalení a dokončení montáže musí být provedeno na rovné a pevné ploše s dostatečným prostorem pro manipulaci se strojem a s obaly a za použití vhodného nářadí. Likvidace obalů musí proběhnout v souladu s platnými místními předpisy.*

#### 1.1a Montáž rukojeti (typ „I“)

Přípevněte rukojet (1) způsobem znázorněným na obrázku ke třmenům rámu s použitím šroubových spojů (2) z výbavy a dávejte přitom pozor na zasunutí kolíků (3) do vhodných otvorů za účelem dosažení správné výšky. Lanovody ovládní přípevněte pomocí pásků (5).

- **Modely s manuálním startováním**
- **Modely s elektrickým startováním prostřednictvím klíče**  
Namontujte vodící spirálu (4) startovacího lanka.

#### 1.1b Montáž rukojeti (typ „II“)

Vraťte rukojet (1) do pracovní polohy a upevněte ji k bočním držákům rámu s použitím šroubů (2) z výbavy; postupujte přitom podle obrázku.

Výška rukojeti (1) je nastavitelná do tří různých poloh, kterých lze dosáhnout po zasunutí kolíků (3) do jednoho ze tří párů otvorů připravených v držácích.

Po ukončení nastavování dotáhněte plastové matice (2) na doraz.

Upevněte spirálu (5) utáhnutím matice (6).

- **Modely s manuálním startováním**
- **Modely s elektrickým startováním prostřednictvím klíče**  
Vložte startovací lanko (4) do vodící spirály (5).

#### 1.2 Montáž přístrojové desky (je-li součástí)

Namontujte přístrojovou desku (1) nebo (1A) dle postupu

uvedeného pro každý typ.

V případě přístrojové desky „1A“ dávejte pozor na správnou montáž ovládacích prvků (2-krátký) a (3-dlouhý, je-li součástí).

### 1.3 Připojení akumulátoru

- **Modely s elektrickým startováním prostřednictvím klíče**

Připojte kabel akumulátoru ke konektoru hlavní kabeláže sekačky.

- **Modely s elektrickým startováním prostřednictvím tlačítka**

Postupujte dle pokynů uvedených v Návodu k motoru.

## 2. POPIS OVLÁDACÍCH PRVKŮ

**POZNÁMKA** *Význam symbolů uvedených na ovládacích prvcích je vysvětlen na předchozích stranách.*

### 2.1 Ovládací prvek akceleratoru

Akcelerator je ovládán pákou (1).

Polohy této páky jsou uvedeny na příslušném štítku.

Některé modely jsou vybaveny motorem bez akceleratoru.

### 2.2 Páky brzdy motoru / sekacího zařízení

Brzda sekacího zařízení je ovládána pákou (1), která musí být během startování i během samotné činnosti sekačky přidržována v rukojeti.

Při uvolnění páky dojde k zastavení motoru.

### 2.3 Páka zařazení náhonu (je-li součástí)

U modelů s pohonem se pojezd sekačky vpřed zahajuje zatlačení páky (1) směrem k rukojeti.

K zastavení pojezdu sekačky dojde po uvolnění páky.

Startování motoru musí být vždy provedeno s vyřazeným náhonem.

### 2.4 Ovládací prvek převodovky (je-li součástí)

Převodovka (je-li součástí) je ovládána pákou (1), jejíž polohy jsou vyznačeny na štítku.

#### 2.4a Nastavení výšky sekání (typ „A“)

Nastavení výšky sekání se provádí odjistěním páky (1) a nadzvednutím nebo zatlačení skříně až do požadované polohy, kterou lze vidět prostřednictvím příslušného otvoru. **OPERACI PŘEVEĎTE PŘI ZASTAVENÉM SEKACÍM ZAŘÍZENÍ.**

#### 2.4b Nastavení výšky sekání (typ „B“)

Nastavení výšky sekání se provádí odjistěním tlačítka (1) a nadzvednutím nebo zatlačení skříně až do požadované polohy, která je označena šipkou.

**OPERACI PŘEVEĎTE PŘI ZASTAVENÉM SEKACÍM ZAŘÍZENÍ.**

## 3. SEČENÍ TRÁVY

**POZNÁMKA** *Tento stroj umožňuje provést sekání trávníku různými způsoby; před zahájením pracovní činnosti je vhodné připravit stroj podle toho, jak hodláte provést sekání. PŘEVEĎTE OPERACI PŘI VYPNUTÉM MOTORU.*

### 3.1 Příprava pro sečení a sběr trávy do sběrného koše

Nadzvedněte ochranný kryt zadního výhozu a správně

uchyťte sběrný koš (1 nebo 2); postupujte přitom dle příslušného postupu určeného pro daný typ.

### 3.2 Startování motoru

Při startování postupujte dle pokynů uvedených v návodu k motoru.

#### • Modely s manuálním startováním

Přitáhněte páku brzdy sekacího zařízení (1) k rukojeti a rázně potáhněte za rukojeť startovacího lanka (2).

#### • Modely s elektrickým startováním prostřednictvím klíče

Přitáhněte páku brzdy sekacího zařízení (1) k rukojeti a otočte klíčem zapalování (3).

#### • Modely s elektrickým startováním prostřednictvím tlačítka

Zasuňte na doraz klíč podmiňovacího signálu (4) do jeho uložení, poté přitáhněte páku brzdy sekacího zařízení (1) k rukojeti, stiskněte startovací tlačítko (5) a přidržte jej stisknuté až do nastartování motoru.

### 3.3 Sečení trávy

Trávník bude mít lepší vzhled v případě, že bude vždy posečen do stejné výšky a střídavě ve dvou směrech.

Když je sběrný koš naplněný příliš, sběr trávy přestává být účinný a dochází ke změně hluku sekačky.

Pro sejmutí a vyprázdnění sběrného koše

- vypněte motor a vyčkejte na zastavení sekacího zařízení;
- nadzvedněte ochranný kryt zadního výhozu (2), uchopte rukojeť a sejměte sběrný koš, a to tak, že jej budete udržovat ve vzpřímené poloze.

### Rady pro péči o trávník

Každý druh trávy se vyznačuje odlišnými vlastnostmi, a proto může být zapotřebí použít pro péči o trávník různé způsoby; pokaždé si přečtěte pokyny uvedené v baleníh osiv, týkající se výšky sekání vzhledem k podmínkám růstu v dané oblasti.

Je třeba mít stále na paměti, že větší část trávy je složena ze stébla a jednoho nebo více listů. Při úplném odseknutí listů dojde k poškození trávníku a obnovení růstu bude mnohem obtížnější.

Všeobecně platí následující pokyny:

- příliš nízké sekání způsobuje vytrhávání a prořídnutí travnatého porostu, charakterizované „skvrnitým“ vzhledem;
- v létě musí být sečení vyšší, aby se zabránilo vysušení terénu;
- nesekejte mokrou trávu; mohlo by to způsobit snížení účinnosti sekacího zařízení následkem trávy, která se na něm zachytává, a vytrhávání travnatého porostu;
- v případě mimořádně vysoké trávy je vhodné provést první sekání s maximální dovolenou výškou stroje a poté provést druhé sekání až po dvou nebo třech dnech.

### 3.4 Ukončení pracovní činnosti

Po ukončení pracovní činnosti uvolněte páku (1) brzdy a odpojte konektor svíčky (2).

#### • Modely s elektrickým startováním prostřednictvím klíče

Vytáhněte klíč zapalování (3).

#### • Modely s elektrickým startováním prostřednictvím tlačítka

Stiskněte jazýček (5) a vyjměte klíč podmiňovacího signálu (4).

Před provedením jakéhokoli zásahu VYČEKTE NA ZASTAVENÍ SEKACÍHO ZAŘÍZENÍ.

### 4. ŘÁDNÁ ÚDRŽBA

Sekačku skladujte na suchém místě.

**DŮLEŽITÁ INF.** Pro dlouhodobé zajištění úrovně bezpečnosti a původní výkonnosti stroje je nezbytná pravidelná a důkladná údržba.

Jakákoli operace seřizování nebo údržby musí být provedena při zastaveném motoru, s odpojeným kabelem svíčky.

- 1) Před každým zásahem čištění, údržby nebo seřizování stroje si nasadte silné pracovní rukavice.
- 2) Po každém sečení důkladně umyjte stroj vodou; odstraňte zbytky trávy a bahna nahromaděné uvnitř skříně, aby se zabránilo jejich zaschnutí, které by mohlo ztížit následné startování.
- 3) V případě, že by bylo třeba zajistit přístup ke spodní části, nakloňte stroj výhradně na stranu uvedenou v návodu k motoru a postupujte dle uvedených pokynů.
- 4) Zabraňte rozlití benzínu na umělohmotné součásti motoru nebo stroje; zabráníte tak jejich poškození a v případě, že k vylití dojde, okamžitě očistěte každou stopu po rozlitém benzínu. Záruka se nevztahuje na poškození plastových součástí, které bylo způsobeno benzinem.
- 5) **U modelů s AVS:** V případě poruchových vibrací na rukojeti zkontrolujte antivibrační nátrubky a v případě, že by byly poškozené nebo opotřebené, se obraťte na vašeho Prodejce kvůli jejich výměně.
- 6) Pro zajištění správné činnosti a dlouhé životnosti stroje je dobrým zvykem pravidelně měnit olej motoru podle intervalů uvedených v Návodu k samotnému motoru. Vypuštění oleje může být provedeno ve specializovaném středisku nebo jeho odsátím z plnicího ústí prostřednictvím injekční stříkačky, přičemž je třeba zopakovat celý postup několikrát, abyste se ujistili o úplném vyprázdnění ochranného krytu.

**Před opětovným použitím stroje se ujistěte, že jste obnovili hladinu oleje.**

#### 4.1 Údržba sekacího zařízení

Každý zásah na rotačním zařízení je vhodné nechat provést ve specializovaném středisku, které má k dispozici vhodnější vybavení.

Na tomto stroji je určeno použití sekacího zařízení vybaveného kódem uvedeným v tabulce na straně ii.

Vzhledem k vývoji výrobku by mohlo být uvedené sekací zařízení časem vyměněno za jiné s obdobnými vlastnostmi vzájemně zaměnitelnosti a bezpečné činnosti.

Provedte zpětnou montáž sekacího zařízení (2) s kódem obráceným směrem k terénu podle postupu uvedeného na obrázku.

Dotáhněte centrální šroub (1) momentovým klíčem, nastaveným na 35-40 Nm.

#### 4.2 Seřízení náhonu

U modelů s pohonem lze dosáhnout správného napnutí řemene otáčením matice (1) až do dosažení předepsaného rozměru (6 mm).

### 4.3 Nabítí akumulátoru (je-li součástí)

#### • Modely s elektrickým startováním prostřednictvím klíče

Za účelem nabití vybitého akumulátoru je třeba provést jeho připojení k nabíječce akumulátorů (1) podle pokynů uvedených v návodu k údržbě akumulátoru.

Nepřipojujte nabíječku akumulátoru přímo ke svorce motoru. Není možné nastartovat motor s použitím nabíječky akumulátoru v úloze zdroje napájení, protože by mohlo dojít k jejímu poškození.

V případě předpokládané dlouhodobé nečinnosti sekačky odpojte akumulátor od kabeláže motoru a ujistěte se o dobré úrovni nabití.

#### • Modely s elektrickým startováním prostřednictvím tlačítka

Postupujte dle pokynů uvedených v Návodu k motoru.

### 4.4 Mytí vnitřku

Pro mytí vnitřku sekačky:

- připojte hadici s vodou k příslušné přípojce (1);
- nastavte výšku sečení do nejnižší polohy;
- vždy se postavte za rukojeť sekačky;
- nastartujte motor a zařaďte sekací zařízení.

## 5. PŘÍSLUŠENSTVÍ

**UPOZORNĚNÍ!** *Pro vaši bezpečnost je jednoznačně zakázáno montovat jakékoli jiné příslušenství než to, které je uvedeno v následujícím seznamu a které bylo navrženo pro model a typ vašeho stroje.*

### 5.1 Sada pro mulčování (není-li již součástí výbavy)

Místo sběru posečené trávy do sběrného koše je jemně rozdrtí a nechá ji na trávníku (pro uzpůsobené stroje).

## 6. DIAGNOSTIKA

Co je třeba dělat, když ...	
Původ problému	Náprava
<b>1. Benzinová sekačka nefunguje</b>	
Chybí olej nebo benzin v motoru	Proveďte kontrolu hladin oleje a benzínu
Svíčka a filtr nejsou v dobrém stavu	Vyčistěte svíčku a filtr, které by se mohly znečistit, nebo je vyměňte
Ze sekačky nebyl na konci uplynulé sezony vyprázdňen benzin	Pravděpodobně došlo k zablokování plováku; nakloňte sekačku ze strany karburátoru
<b>2. Posekaná tráva již není sbírána do sběrného koše</b>	
Sekací zařízení utrpělo náraz	Proveďte nabroušení nebo výměnu sekacího zařízení Zkontrolujte, zda lopatky směřují trávu do sběrného koše
Vnitřek skříně je znečištěn	Vyčistěte vnitřek skříně, aby se usnadnilo odvádění trávy směrem do sběrného koše
<b>3. Sekání trávy probíhá obtížně</b>	
Sekací zařízení není v dobrém stavu	Proveďte nabroušení nebo výměnu sekacího zařízení
<b>4. Stroj začíná neobvykle vibrovat</b>	
Poškození nebo povolené součásti	Zastavte stroj a odpojte kabel svíčky Zkontrolujte případná poškození Zkontrolujte, zda některé součásti nejsou uvolněné, a dle potřeby je utáhněte Nechte provést kontroly, výměny nebo opravy ve specializovaném středisku

V případě výskytu jakékoli pochybnosti nebo problému se bez váhání obraťte na nejbližší středisko servisní služby nebo na vašeho Prodejce.



## SIKKERHEDSFORSKRIFTER som skal overholdes omhyggeligt

### A) TRÆNING

- 1) ADVARSEL! Læs brugsanvisningen, inden maskinen anvendes. Bliv fortrolig med maskinens betjening og dermed selve brugen af maskinen. Lær at standse motoren hurtigt. Manglende overholdelse af sikkerheds- og brugsanvisningerne kan medføre brand og/eller alvorlig personskade. Opbevar alle sikkerheds- og brugsanvisningerne for at kunne konsultere dem på et senere tidspunkt.
- 2) Lad aldrig børn eller personer, som ikke har læst brugsanvisningen, bruge maskinen. Der kan lokalt være fastsat en minimums aldersgrænse for brug af maskinen.
- 3) Brug aldrig plæneklipperen med personer (specielt børn) eller dyr i nærheden.
- 4) Brugeren må ikke anvende maskinen, hvis han/hun føler sig trætt eller utilpas, eller hvis vedkommende har indtaget lægemidler, euforiserende stoffer, alkohol eller andre stoffer, som kan påvirke hans eller hendes reflekser eller opmærksomhed.
- 5) Vær opmærksom på, at operatøren eller brugeren er ansvarlig for ulykker, som påføres andre personer eller deres ejendom. Det er brugerens ansvar at vurdere de potentielle risici i terrænet, hvor maskinen skal anvendes, samt at tage de nødvendige forholdsregler af hensyn til egen og andres sikkerhed. Dette gælder især på skråninger og i kuperet, glat eller ustabil terræn.
- 6) Hvis maskinen videresælges eller udlånes, skal man sørge for, at den nye bruger gøres bekendt med anvisningerne i denne instruktionsbog.

### B) KLARGØRING

- 1) Under brug skal man altid anvende solide og skridsikre arbejdssko og iføre sig lange bukser. Arbejd aldrig med bare fødder eller sandaler. Undgå at bære kæder, armbånd, slips, løsthængende tøj eller tøj med løsthængende bånd eller snore. Langt hår skal samles. Bær altid høreværn.
- 2) Kontrollér hele arbejdsområdet grundigt, og fjern alt det, som kan slynges ud af maskinen eller beskadige de skærende dele og motoren (sten, grene, ståltråd, knogler osv.).
- 3) ADVARSEL: FARE! Benzin er meget brandfarlig.
  - Opbevar brændstoffet i dertil beregnede beholdere
  - brændstof må kun efterfyldes udendørs ved hjælp af en tragt. Det er forbudt at ryge under denne handling og i forbindelse med håndtering af brændstoffet
  - Fyld brændstof på, inden motoren startes. Påfyld aldrig benzin og fjern aldrig brændstofftankens dæksel, mens motoren kører eller stadig er varm.
  - Start ikke motoren, hvis der er spildt benzin, men flyt i stedet maskinen væk fra det forurenede område for at undgå brandrisiko, og afvent at benzindampene forsvinder.
  - Sørg altid for at stramme dækslet godt, både på tank og på benzindunk.
- 4) Udskift defekte lyddæmpere.
- 5) Før brug foretages et generelt eftersyn af maskinen, hvor man bør være særlig opmærksom på:
  - skæreanordningens udseende og at alle skruer ikke er beskadigede eller slidte. Udskift skæreanordningen og de beskadigede eller slidte skruer for en god afbalance-

ring. Eventuelle reparationer må kun udføres af et specialiseret servicecenter.

- Sikkerhedshåndtaget skal kunne bevæge sig frit og uhindret, og når der gives slip på håndtaget, skal dette automatisk og hurtigt vende tilbage til neutral position, således at skæreanordningen standser.
- 6) Kontroller batteriets tilstand med jævne mellemrum (hvis det forefindes). Batteriet skal udskiftes, hvis dets hus, dæksel eller klemmer er beskadigede.
- 7) Inden arbejdet påbegyndes er det nødvendigt at montere beskyttelserne ved udkasteråbningen (opsamlingspose, sideudkast eller beskyttelse på bagudkast).

### C) UNDER BRUGEN

- 1) Start aldrig motoren i et lukket rum. Der kan opstå farlige kullitedampe. Maskinen skal startes i det fri eller i et lokale med tilstrækkelig udluftning. Husk altid på, at motorens udstødningssgasser er giftige.
- 2) Arbejd udelukkende i dagslys eller med en god kunstigt belysning. Sigtforholdene skal være gode. Personer (ikke mindst børn) og dyr skal holdes væk fra arbejdsområdet.
- 3) Brug så vidt muligt ikke plæneklipperen i fugtigt græs. Brug ikke maskinen i regn- eller tordenvejr. Anvend ikke maskinen i dårligt vejr, og specielt ikke hvis der er risiko for lynnedslag.
- 4) Sørg altid for godt fodfæste på skråninger.
- 5) Du bør altid gå med maskinen, ikke løbe. Undgå at lade dig trække af plæneklipperen.
- 6) Vær specielt opmærksom, når du nærmer dig forhindringer, som kan begrænse sigtbarheden.
- 7) Klip græsset på tværs af skrånningen og aldrig i retningen op/ned af skrånningen og udvis speciel opmærksomhed under retningsændringer, således at hjulene ikke støder på forhindringer (sten, grene, rødder m.m.), som kan medføre udskridning eller tab af kontrol over maskinen.
- 8) Maskinen må ikke anvendes på hældninger over 20°, uanset kørselsretning.
- 9) Udvis stor forsigtighed, når du trækker plæneklipperen ind mod dig selv. Både før og under bagudkørsel bør du se bagud for at sikre, at du ikke støder på forhindringer.
- 10) Stands skæreanordningen, hvis plæneklipperen skal skråtstilles under transport eller kørsel på arealer uden græs, og når plæneklipperen transporteres fra eller til græsarealet, som skal klippes.
- 11) Vær opmærksom på trafikken, hvis maskinen anvendes i nærheden af veje.
- 12) Anvend aldrig maskinen, hvis beskyttelsesskærme er beskadigede, eller hvis maskinen er uden opsamlingspose, beskyttelse på sideudkast eller beskyttelse på bagudkast.
- 13) Vær meget forsigtig i nærheden af grøfter og volde.
- 14) Start motoren forsigtigt ifølge anvisningerne med fødderne i god afstand fra skæreanordningen.
- 15) Skråtstil ikke plæneklipperen for at starte den. Start maskinen på et plant underlag uden forhindringer eller højt græs.
- 16) Lad ikke hænder eller fødder komme i nærheden af de roterende dele. Hold dig altid på afstand fra udkasteråbningen.
- 17) Løft eller transportér ikke plæneklipperen, mens motoren kører.
- 18) Der må ikke foretages indgreb på sikkerhedsindretning-

gerne, og disse må ikke frakobles.

19) Motorens indstillinger må ikke ændres og sørg for, at den ikke kommer op på de høje omdrejningstal.

20) Rør ikke ved motorens komponenter, da de bliver varme under brug. Der er risiko for forbrændinger.

21) I modellerne med træk skal trække til hjulene frakobles, inden motoren startes.

22) Anvend udelukkende tilbehør, som er godkendt af producenten.

23) Anvend ikke maskinen, hvis tilbehør eller værktøjer ikke er monteret på de tilsigtede steder.

24) Frakobl skæreanordningen, stands motoren og frakobl tændingsledningen (mens man sørger for at alle bevægelige dele er standset helt):

- i forbindelse med transport af maskinen

- når maskinen efterlades uden opsyn. For modellerne med elektrisk start skal nøglen også fjernes:

- inden afhjælpning af en blokering eller rensning af ud-kasteråbningen

- inden kontrol, rengøring eller reparation af maskinen

- efter påkørsel af et fremmedlegeme. Undersøg om maskinen er beskadiget, og foretag de nødvendige reparationer, før den tages i brug igen.

25) Frakobl skæreanordningen og stands motoren:

- før brændstofpåfyldning

- hver gang opsamlingsposen fjernes eller genmonteres

- hver gang sideprelpladen fjernes eller genmonteres

- før klippehøjden reguleres, hvis denne handling ikke kan udføres fra brugerens køreposition.

26) Overhold altid sikkerhedsafstanden i forhold til den roterende skæreanordning, som svarer til kørehåndtages længde.

27) Før gashåndtaget mod stop, inden motoren slukkes. Luk brændstofforsyningen efter arbejdet afslutning ved at følge anvisningerne i instruktionsbogen.

28) ADVARSEL – Stands straks motoren i tilfælde af brud eller ulykker under arbejdet, og flyt maskinen væk fra stedet for at undgå yderligere skader eller kvæstelser. Yd straks den nødvendige førstehjælp, hvis ulykken har medført kvæstelser. Kontakt sygehus o.l. vedrørende den nødvendige behandling. Fjern omhyggeligt alle genstande, som i tilfælde af uagtsomhed kan medføre skader eller kvæstelser på personer og dyr.

29) ADVARSEL – Støj- og vibrationsniveauet angivet i brugsanvisningen, svarer til maskinens maksimale driftsværdier. Brug af en ikke-afbalanceret skæreanordning, for høj kørehastighed eller manglende vedligeholdelse kan have en markant indflydelse på støj- og vibrationsniveauet. Det er derfor nødvendigt at forebygge mulige skader som følge af høj støj og vibrationer. Vedligehold maskinen, bær høreværn og hold pauser under arbejdet.

## D) VEDLIGEHOLDELSE OG OPBEVARING

1) ADVARSEL! – Fjern tændrørsledningen og læs anvisningerne før ethvert rengørings- og vedligeholdelsesindgreb. Anvend passende beklædning og arbejdshandsker i alle de situationer, der indebærer risiko for hænderne.

2) ADVARSEL! – Brug aldrig maskinen med slidte eller ødelagte dele. Defekte eller ødelagte dele bør altid udskiftes og ikke repareres. Brug originale reservedele: anvendelse af reservedele af anden kvalitet og/eller reservedele, der ikke er korrekt monteret, forringer maskinens sikkerhed, kan medføre ulykker eller personskader og friholder fabrikanten fra enhver forpligtelse og ansvar.

3) Alt justerings- og vedligeholdelsesarbejde, der ikke er beskrevet i denne brugsanvisning, skal udføres hos din for-

handler eller et specialiseret servicecenter, som er i besiddelse af den nødvendige fagkundskab og det nødvendige værktøj til at udføre arbejdet korrekt, således at maskinens oprindelige sikkerhedsniveau bibeholdes. Indgreb udført af værksteder, som ikke er godkendte, eller af ukvalificerede personer medfører, at alle fabrikantens garantier og forpligtelser eller ansvar bortfalder.

4) Efter hver brug skal tændrørsledningen frakobles og kontrolleres for eventuelle skader.

5) Lad møtrikker og skruer forblive tilspændte, så maskinen altid er i sikkerhedsmæssigt forsvarlig stand. Det er vigtigt for sikkerheden og ydelsen, at der foretages en regelmæssig vedligeholdelse.

6) Kontroller skruerne på skæreanordningen med jævne mellemrum.

7) Ifør dig arbejdshandsker for at håndtere skæreanordningen under på- og afmontering.

8) Sørg for at skæreanordningen altid afbalanceres korrekt efter slibning. Samtlige handlinger, der involverer skæreanordningen (afmontering, slibning, afbalancering, genmontering og/eller udskiftning), er kritiske og kræver specifik kompetence og anvendelse af specialværktøj. Af sikkerhedshensyn er det derfor nødvendigt, at de altid udføres på et specialiseret servicecenter.

9) Vær forsigtig i forbindelse med justering af maskinen for at undgå at klemme fingrene mellem skæreanordningen i bevægelse og maskinens faste dele.

10) Rør ikke ved skæreanordningen, før tændrørsledningen er blevet frakoblet og skæreanordningen har standset sin bevægelse helt. Under indgrebene på skæreanordningen skal man være opmærksom på, at den kan bevæge sig, også selv om tændrørsledningen er frakoblet.

11) Sørg for en hyppig kontrol af beskyttelsen på sideudkastet eller på bagudkastet samt opsamlingsposen. Udskift dem, hvis de er beskadigede.

12) Udskift vejlednings- og advarselsmærkater, hvis de er beskadigede.

13) Opbevar maskinen på et sted, hvor børn ikke har adgang.

14) Henstil ikke maskinen med benzin i brændstofftanken i et rum, hvor benzindampene kan nå en flamme, en gnist eller en stærk varmekilde.

15) Lad motoren køle af, inden maskinen sættes ind i et lukket rum.

16) For at mindske brandfaren skal motor, lydpotte, batterium og stedet til opbevaring af benzin holdes rent for rester af græs, blade og overskydende fedt. Tøm altid opsamlingsposen for græs og efterlad ikke beholdere med afklippet græs i et lukket rum.

17) For at reducere brandfaren skal maskinen kontrolleres for lækager af olie og/eller benzin med jævne mellemrum.

18) Hvis brændstofftanken skal tømmes, bør dette gøres i det fri og med afkølet motor.

## E) TRANSPORT OG FLYTNING

1) Hver gang maskinen skal sættes i bevægelse, løftes, transporteres eller skråstilles, skal du:

- bære kraftige arbejdshandsker

- tage fat i maskinen på steder, som garanterer et sikkert greb i forhold til maskinens vægtfordeling

- lade dig hjælpe af det antal personer, som er passende i forhold til maskinens vægt og transportmidlets natur eller i forhold til området, hvor maskinen skal placeres eller fjernes fra

- kontrollere at flytning af maskinen ikke medfører benzinudslip eller forvolder skader eller kvæstelser.



2) Under transporten skal maskinen sikres på passende vis ved hjælp af wirer eller kæder.

## F) MILJØBESKYTTELSE

1) Beskyttelse af miljøet er et meget relevant aspekt, som bør gives høj prioritet under anvendelse af maskinen - både til gavn for fællesskabet og det miljø, vi lever i. Undgå at være til gene for nabolaget.

2) Overhold nøje de lokale bestemmelser hvad angår bortskaffelse af emballage, olie, benzin, batterier, filtre, slidte dele og andre komponenter, som kan påvirke miljøet. Disse typer affald må ikke bortskaffes sammen med det almindelige husholdningsaffald, men skal indleveres særskilt til egnede genbrugsstationer, som vil sørge for genanvendelse af materialerne.

3) Overhold nøje de lokale bestemmelser vedrørende bortskaffelse af restmaterialet efter klipningen.

4) Efter endt levetid må maskinen ikke efterlades i naturen. Henvend dig til din lokale genbrugsstation for bortskaffelse i henhold til de gældende lokale bestemmelser.

## KEND DIN MASKINE

### BESKRIVELSE AF MASKINEN OG DENS ANVENDELSE

Denne maskine er et redskab til havepleje og navnlig en plæneklipper betjent af en gående person.

Maskinen består hovedsageligt af en motor, som driver en skæreanordning beskyttet af en skærm. Maskinen er udstyret med hjul og et styrehåndtag.

Brugeren kan styre maskinen og anvende hovedbetjeningerne ved hele tiden at opholde sig bag styrehåndtaget og dermed i sikkerhedsafstand fra den roterende skæreanordning. Hvis brugeren går væk fra maskinen, vil motoren og skæreanordningen standse inden for et par sekunder.

### Tilsigtet brug

Denne maskine er designet og fremstillet til at slå (og opsamle) græs i haver og på plænearealer med en passende størrelse i forhold til klippekapaaciteten. Maskinen skal betjenes af en gående person.

Hvis maskinen er udstyret med tilbehør eller specifikke indretninger til "mulching", kan det slåede græs snittes fint og efterlades på græsplænen, således at opsamling ikke er nødvendig.

### Brugere

Denne maskine er tilsigtet almindelige brugere, dvs. ikke professionelle operatører. Denne maskine er beregnet til "hobbybrug".

### Utsigtet brug

Enhver anden brug end de ovenfor beskrevne kan være farlig og risikere at medføre kvæstelser og/eller materielle skader. Ukorrekt brug er for eksempel (men ikke udelukkende):

– transport af personer (inklusive børn) eller dyr på maskinen

- at lade sig transportere af maskinen
- anvendelse af maskinen til at trække eller skubbe andre objekter
- anvendelse af maskinen til at opsamle blade eller affald
- anvendelse af maskinen til at klippe hække eller planter, som ikke er græsarter
- anvendelse af maskinen af flere brugere på samme tid
- aktivering af skæreanordningen på områder uden græs.

### MASKINENS IDENTIFIKATIONSSKILT OG KOMPONENTER (se figur på side ii)

1. Lydeffektniveau
2. CE- overensstemmelsesmærkning
3. Konstruktionsår
4. Type af plæneklipper
5. Serienummer
6. Fabrikantens navn og adresse
7. Varenummer
8. Motorens nominelle effekt og maksimalhastighed
9. Vægt i kg
11. Chassis
12. Motor
13. Skæreanordning
14. Beskyttelse på bagudkast
15. Opsamlingspose
16. Styrehåndtag
17. Hastighedsregulator
18. Håndtag til motorbremse/skæreanordning
19. Håndtag til indkobling af træk

Straks efter købet skal identifikationsdata (pkt. 3 - 4 - 5) noteres i de tilsvarende felter på brugsanvisningens sidste side.

En kopi af overensstemmelseserklæringen findes på den næstsidste side i brugsanvisningen.

### BESKRIVELSE AF SYMBOLERNE PÅ BETJENINGERNE (hvor de forefindes)

21. Langsom
22. Hurtig
23. Choker
24. Stop af motor
25. Træk indkoblet
26. Standby
27. Start af motor
28. Hastighed «1»
29. Hastighed «2»
30. Hastighed «3»
36. Indikator til angivelse af opsamlingsposens indhold: høj (a) = tom / lav (b) = fuld

**SIKKERHEDSFORSKRIFTER** - Plæneklipper-en skal anvendes med forsigtighed. På maskinen har vi derfor anbragt nogle mærkater for at minde om de vigtigste forholdsregler under brug. Mærkaternes betydning er forklaret nedenfor. Det anbefales at læse sikkerhedsforskrifterne i denne brugsanvisning omhyggeligt.

Udskift de mærkater, som er blevet beskadigede eller ulæselige.

41. Advarsel: Læs brugsanvisningen, inden maskinen anvendes.
42. Risiko for udkastning. Hold andre personer væk arbejdsområdet under brug af maskinen.
43. Risiko for skæring. Skæreanordning i bevægelse. Sørg for at holde hænder og fødder uden for huset, hvor skæreanordningen er anbragt. Fjern tændrørshætten og læs anvisningerne, inden du går i gang med vedligeholdelse eller reparation af maskinen.

## BRUG AF MASKINEN

Angående motoren og batteriet (på de modeller, hvor det forefindes) henvises til de relaterede brugsanvisninger.

**BEMÆRK** - Sammenhængen mellem henvisningerne i teksten og de tilsvarende figurer (på side iii og efterfølgende) er givet af nummeret foran hvert afsnit.

### 1. SAMLING AF MASKINEN

**BEMÆRK** Maskinen kan leveres med nogle dele, der allerede er monteret.

**⚠ ADVARSEL!** Udpakning og færdiggørelse af samlings skal ske på et plant og solidt underlag, hvor der er tilstrækkelig plads til at flytte maskinen og emballagen, med anvendelse af passende værktøjer. Emballagen skal bortskaffes i overensstemmelse med de gældende lokale bestemmelser.

#### 1.1a Montering af styrehåndtag (type "I")

Fastgør styrehåndtaget (1) til beslagene på chassiset ved hjælp af de medfølgende skruer og møtrikker (2), som vist i figuren. Sørg for at indføre stifterne (3) i de dertil beregnede huller for at indstille styrehåndtaget i passende højde. Fastgør ledningerne til styreanordningerne ved hjælp af stripsene (5).

- **Modeller med manuel start**
- **Modeller med elektrisk start med nogle**  
Montér startkablets førespiral (4).

#### 1.1b Montering af styrehåndtag (type "II")

Sæt igen styrehåndtaget (1) i arbejdspositionen og fastgør det til chassisets sideholdere ved hjælp af de medfølgende skruer og møtrikker (2), som vist i figuren. Styrehåndtags (1) højde kan indstilles i tre forskellige positioner ved at indføre stifterne (3) i et af de tre par huller, der findes på holderne. Efter justeringen skal drejknapperne (2) spændes helt. Spænd møtrikken (6) for at fastgøre spiralen (5).

- **Modeller med manuel start**
- **Modeller med elektrisk start med nogle**  
Indfør startkablet (4) i førespiralen (5).

#### 1.2 Montering af instrumentbræt (på nogle modeller)

Montér instrumentbrættet (1) eller (1A) i den viste rækkefølge for hver type. Instrumentbræt "1A": vær opmærksom på at montere drejknapperne korrekt (2 - kort) og (3 - lang, hvis den forefindes).

### 1.3 Tilkobling af batteri

- **Modeller med elektrisk start med nogle**  
Slut batterikablet til konnektoren i plæneklipperens kabelføring.
- **Modeller med elektrisk start med knap**  
Følg anvisningerne i motorens brugsanvisning.

## 2. BESKRIVELSE AF BETJENINGERNE

**BEMÆRK** Betydningen af de symboler, der findes på betjeningerne, er vist på de foregående sider.

### 2.1 Hastighedsregulator

Speederen betjenes ved hjælp af håndtaget (1). Håndtags positioner er vist på den tilhørende mærkat. Nogle modeller er udstyret med en motor uden hastighedsregulator.

### 2.2 LevaHåndtag til motorbremse / skæreanordning

Bremsen på skæreanordningen betjenes ved hjælp af håndtaget (1), som skal holdes ind mod styrehåndtaget under plæneklipperens start og drift. Motoren standser, når der gives slip på håndtaget.

### 2.3 Håndtag til indkobling af træk (findes kun på nogle modeller)

På de selvkørende modeller vil plæneklipperen automatisk køre fremad, når håndtaget (1) holdes ind mod styrehåndtaget. Så snart håndtaget slippes, vil plæneklipperen standse. Når motoren startes, skal trækket altid være frakoblet.

### 2.4 Hastighedsvælger (på nogle modeller)

Hastighedsomskifteren (findes på nogle modeller) styres af grebet (1), hvis positioner er angivet på mærkaten.

### 2.5a Regulering af klippehøjde (type "A")

Klippehøjden indstilles ved at løsne håndtaget (1) og løfte eller sænke chassiset, indtil den ønskede position (kan ses gennem åbningen) er nået.  
UDFØR HANDLINGEN MENS SKÆREANORDNINGEN STÅR HELT STILLE.

### 2.5b Regulering af klippehøjde (type "B")

Klippehøjden indstilles ved at løsne knappen (1) og løfte eller sænke chassiset, indtil den ønskede position er nået (vist med pilen).  
UDFØR HANDLINGEN MENS SKÆREANORDNINGEN STÅR HELT STILLE.

## 3. PLÆNEKLIPNING

**BEMÆRK** Denne maskine gør det muligt at klippe græsplænen på forskellige måder. Inden man går i gang med arbejdet, er det hensigtsmæssigt at indstille maskinen til den ønskede klippehøjde.  
INDSTIL KLIPPEHØJDEN MED MOTOREN STANDSET.

### 3.1 Klargøring til klipning og opsamlingsopsamlingsposen

Løft beskyttelsen på udkasteråbningen bagtil og fastgør opsamlingsposen (1 eller 2) i henhold til den beskrevne metode for hver enkelt type.

### 3.2 Start af motor

For at starte motoren følges anvisningerne i motorens brugsanvisning.

#### • Modeller med manuel start

Træk håndtaget til stop af skæreanordningen (1) mod styrehåndtaget, og træk i startkablets greb (2) med et fast ryk.

#### • Modeller med elektrisk start med nøgle

Træk håndtaget til stop af skæreanordningen (1) mod styrehåndtaget, og drej kontaktnøglen (3).

#### • Modeller med elektrisk start med knap

Stik kontaktnøglen (4) i bund i sædet, træk derefter håndtaget til stop af skæreanordningen (1) mod styrehåndtaget, tryk på startknappen (5), og hold den trykket ind, indtil motoren starter.

### 3.3 Plæneklipping

Plænen vil få et bedre udseende, hvis klippingerne altid udføres ved samme højde og skiftevis i de to retninger.

Når opsamlingsposen er overfyldt, opsamles græsset ikke, og plæneklipperen lyder anderledes.

Gør som følger for at fjerne og tømme opsamlingsposen:

- Stands motoren, og vent, indtil skæreudstyret standser
- løft beskyttelsen på bagudkastet, tag fat i håndtaget og fjern opsamlingsposen, mens den holdes i oprejst position.

#### Et par råd til pleje af græsplænen

De forskellige græstyper har forskellige egenskaber og kan derfor kræve forskellige former for pleje. Læs altid anvisningerne på græsfrøets emballage hvad angår klippehøjde i forhold til vækstbetingelserne på det område, hvor man arbejder.

Vær opmærksom på, at de fleste græstyper består af en stilk og et eller flere blade. Hvis bladene klippes fuldstændigt, vil plænen blive beskadiget, og genvæksten mere vanskelig.

Som tommelfingerregel kan man holde sig til nedenstående anvisninger:

- en alt for lav klipping medfører afrivninger og udtyndinger i græsunderlaget, som får et "pletlet" udseende
- om sommeren skal klippingen være højere for at forhindre, at jordbunden tørrer ud
- klip ikke græsset, mens det er vådt, da skæreanordningens effektivitet reduceres på grund af vådt græs, der sætter sig fast på klingerne og medfører afrivninger i græsunderlaget.
- i tilfælde af særligt højt græs bør der først klippes ved den største højde, som er mulig med maskinen, hvorefter der klippes igen ved lavere højde efter 2-3 dage.

### 3.4 Afslutning af arbejdet

Efter arbejdets afslutning slippes håndtaget (1), og tændrørshætten (2) frakobles.

#### • Modeller med elektrisk start med nøgle

Fjern kontaktnøglen (3).

#### • Modeller med elektrisk start med knap

Tryk på fligen (5), og fjern kontaktnøglen (4).  
VENT, INDTIL SKÆREANORDNINGEN ER STANDSET  
HELT, inden noget indgreb foretages.

## 4. ALMINDELIG VEDLIGEHOLDELSE

Plæneklipperen skal opbevares på et tørt sted.

**VIGTIGT** *En jævnlig og omhyggelig vedligeholdelse er nødvendig for at opretholde maskinens oprindelige sikkerhedsniveau og ydelse.*

Al regulering og vedligeholdelse skal udføres med motoren slukket og med tændrørsledningen frakoblet.

- 1) Bær stærke arbejdshandsker inden en hvilken som helst type rengøring, vedligeholdelse eller regulering på maskinen.
- 2) Efter hver klipping skal maskinen vaskes omhyggeligt med vand. Fjern græsrester og mudder, der måtte have samlet sig inde i chassiset, da dette materiale ellers vil tørre ud og vanskeliggøre den efterfølgende start.
- 3) Skulle det være nødvendigt at få adgang til maskinens underdel, må maskinen udelukkende skrånstilles på den side, der er angivet i motorens brugsanvisning, mens man sørger for at følge de øvrige anvisninger.
- 4) Undgå at spilde benzin på motorens eller maskinens plastdele, så de ikke beskadiges, og fjern straks alle spor af benzin, som eventuelt måtte være spildt. Garantien dækker ikke skader på plastdelene som følge af benzin.
- 5) **Modeller med AVS:** I tilfælde af unormale vibrationer ved styrehåndtaget kontrolleres dæmpningselementerne, og evt. kontaktes din forhandler for en udskiftning, hvis de er beskadigede eller slidte.
- 6) Det anbefales at skifte motorolie i overensstemmelse med intervallerne i motorens brugsanvisning for at sikre problemfri drift og lang driftslevetid for maskinen. Tømningen af olie kan udføres af et specialiseret servicecenter eller ved at udsuge olien gennem påfyldningsstudsens ved hjælp af en egnet sprøjte. Husk, at det kan være nødvendigt at gentage proceduren et par gange for at tømme oliesumpen fuldstændigt.  
**Husk at fylde med olie, inden maskinen tages i brug igen.**

#### 4.1 Vedligeholdelse på skæreanordningen

Et hvilket som helst indgreb på skæreanordningen bør udføres af et specialiseret servicecenter, der råder over egne værktøjer.

På denne maskine anvendes en skæreanordning med det varenummer, som er angivet i tabellen på side ii.

I betragtning af produktets udvikling kan førnævnte skæreanordning med tiden udskiftes med andre typer, som har lignende egenskaber hvad angår ombyttelighed og funktionsikkerhed.

Genmonter skæreanordningen (2), så varenummeret vender mod jorden. Følg rækkefølgen vist i figuren.

Fastspænd den midterste skrue (1) ved hjælp af en momentnøgle justeret til 35-40 Nm.

#### 4.2 Regulering af trækraften

I modellerne med træk opnås den korrekte remspænding ved hjælp af møtrikken (1), indtil den angivne afstand (6 mm) opnås.

#### 4.3 Opladning af batteriet (hvis det forefindes)

##### • Modeller med elektrisk start med nøgle

Et fladt batteri oplades ved at forbinde det til batteriopladeren (1) som forklaret i batteriets brugsanvisning.

Batteriopladeren må aldrig forbindes direkte til motorens klemme. Det er ikke muligt at starte motoren under anvendelse af batteriopladeren som forsyningsspænding, da dette kan beskadige opladeren.

Hvis plæneklipperen ikke forventes anvendt i en længere periode, kobles batteriet fra motorens kabelføring, mens det er i godt opladet tilstand.

- **Modeller med elektrisk start med knap**  
Følg anvisningerne i motorens brugsanvisning.

#### 4.4 Indvendig vask

Sådan vaskes plæneklipperen indvendigt:

- slut vandslangen til koblingen (1)
- bring klippehøjden i fuldstændig sænket position
- stå altid bag plæneklipperens styrehåndtag
- start motoren og indkobl skæreanordningen.

### 5. TILBEHØR

**⚠ ADVARSEL!** Af sikkerhedshensyn er det strengt forbudt at montere andet tilbehør end det, der er angivet i nedenstående liste, og som er udtrykkeligt designet til den pågældende maskinmodel og -type.

#### 5.1 Sæt til "mulching" (hvis det ikke medfølger som tilbehør)

Finsnitter det klippede græs og efterlader det på plænen i stedet for at opsamle det i opsamlingsposen (for maskiner udstyret hermed).

### 6. FEJLFINDING

Hvad gør man hvis ...	
Årsag til problemet	Afhjælpning
<b>1. Den benzindrevne plæneklipper ikke fungerer</b>	
Der mangler olie eller benzin i motoren	Kontrollér olie- og benzinniveauet
Tændrøret og filteret er ikke i god stand	Rengør tændrøret og filteret, hvis de er snavsede, eller udskift dem
Plæneklipperen blev ikke tømt for benzin ved afslutningen på den forrige sæson	Flyderen kan være blokeret. Skråstil plæneklipperen på siden med karburatoren.
<b>2. Det afklippede græs opsamles ikke længere i opsamlingsposen</b>	
Skæreanordningen har fået et slag	Slib anordningen eller udskift den. Kontrollér ribberne, som leder græsset hen mod opsamlingsposen
Chassiset er snavset indvendigt	Rengør chassiset indvendigt for at lette græssets vej mod opsamlingsposen
<b>3. Græsset er vanskeligt at afklippe</b>	
Skæreanordningen er i dårlig stand	Slib anordningen eller udskift den.
<b>4. Maskinen begynder at vibrere unormalt</b>	
Nogle dele er blevet beskadiget eller er løse	Sluk maskinen og frakobl tændrørskablet Kontroller om der er tegn på skader Kontroller om der findes løse dele, og fastspænd dem Få udført en yderligere kontrol, udskiftning eller reparation på et specialiseret servicecenter

I tilfælde af tvivl eller problemer er du altid velkommen til at kontakte dit nærmeste servicecenter eller forhandler.



## SICHERHEITSVORSCHRIFTEN zur strengsten Beachtung

### A) ALLGEMEINE HINWEISE

- 1) ACHTUNG! Bitte lesen Sie vor der Inbetriebnahme diese Gebrauchsanweisungen aufmerksam durch. Machen Sie sich mit den Bedienteilen und dem richtigen Gebrauch der Maschine vertraut. Lernen Sie, den Motor schnell abzustellen. Die Nichtbeachtung der Sicherheitshinweise und der Anweisungen kann zu Unfällen bzw. schweren Verletzungen führen. Bewahren Sie alle Hinweise und die Anweisungen für zukünftiges Nachschlagen auf.
- 2) Erlauben Sie niemals Kindern oder Personen, die nicht über die erforderlichen Kenntnisse dieser Gebrauchsanweisung verfügen, die Maschine zu benutzen. Örtliche Bestimmungen können das Mindestalter des Benutzers festlegen.
- 3) Benutzen Sie den Rasenmäher nie, wenn sich Personen, besonders Kinder, oder Tiere in der Nähe aufhalten.
- 4) Die Maschine niemals verwenden, wenn der Benutzer müde ist oder sich nicht wohl fühlt, oder wenn er Arzneimittel oder Drogen, Alkohol oder andere Stoffe zu sich genommen hat, die seine Aufmerksamkeit und Reaktionsfähigkeit beeinträchtigen.
- 5) Beachten Sie, dass der Benutzer für Unfälle und Schäden verantwortlich ist, die anderen Personen oder deren Eigentum widerfahren können. Es gehört zum Verantwortungsbereich des Benutzers, potenzielle Risiken des Geländes, auf dem gearbeitet wird, einzuschätzen. Außerdem muss er alle erforderlichen Vorsichtsmaßnahmen für seine eigene Sicherheit und die der andern ergreifen, insbesondere an Hängen, auf unebenem, rutschigem oder nicht festem Gelände.
- 6) Falls die Maschine an andere übergeben oder überlassen wird, muss sichergestellt werden, dass der Benutzer die Bedienungsanweisungen in diesem Handbuch liest.

### B) VORBEREITENDE MASSNAHMEN

- 1) Bei Benutzung der Maschine immer geschlossenes, rutschfestes Schuhwerk und lange Hosen tragen. Mähen Sie nicht barfußig oder mit leichten Sandalen bekleidet. Tragen Sie keine Ketten, Armbänder, Kleidung mit flatternden Teilen oder Bändern und keine Krawatten. Binden Sie langes Haar zusammen. Tragen Sie immer einen Gehörschutz.
- 2) Überprüfen Sie sorgfältig das ganze Gelände, auf dem die Maschine eingesetzt wird, und entfernen Sie alle Gegenstände, die von der Maschine weggeschleudert werden oder das Schneidwerkzeug und den Motor beschädigen könnten (Steine, Äste, Eisendrähte, Knochen usw.).
- 3) ACHTUNG: GEFAHR! Benzin ist hochgradig entflammbar.
  - Bewahren Sie Benzin nur in den dafür vorgesehenen Behältern auf;
  - Tanken Sie nur im Freien und benutzen Sie einen Trichter. Während des Tankens und immer wenn Sie Benzin handhaben nicht rauchen;
  - Benzin ist vor dem Starten des Motors einzufüllen. Während der Motor läuft oder bei heißer Maschine darf der Tankverschluss nicht geöffnet bzw. Benzin nachge-

füllt werden;

- Falls Benzin übergelaufen ist, darf kein Versuch unternommen werden, den Motor zu starten. Stattdessen ist die Maschine von der benzinverschmutzten Fläche zu entfernen. Bis das Benzin nicht vollständig verdampft ist und die Benzindämpfe nicht verflüchtigt sind, vermeiden Sie alles, was einen Brand verursachen könnte;
  - Tankverschluss und Verschluss des Benzinbehälters müssen immer gut zugeschraubt sein.
- 4) Beschädigte Schalldämpfer auswechseln.
  - 5) Vor dem Gebrauch die ganze Maschine gründlich überprüfen, insbesondere:
    - eine Sichtkontrolle des Schneidwerkzeugs durchführen und kontrollieren, ob die Schrauben oder das Schneidwerkzeug abgenutzt oder beschädigt sind. Sind Schneidwerkzeug und Schrauben abgenutzt oder beschädigt, müssen diese en bloc ausgetauscht werden, damit die Auswuchtung erhalten bleibt. Eventuelle Reparaturen müssen bei einem Fachbetrieb ausgeführt werden.
    - Der Sicherheitshebel muss sich frei und ohne Kraftaufwand bewegen lassen. Wenn er losgelassen wird, muss er automatisch und schnell in die Neutralstellung zurückkehren und das Anhalten des Schneidwerkzeugs bewirken.
  - 6) Regelmäßig den Zustand der Batterie überprüfen (falls vorgesehen). Im Falle von Beschädigungen an ihrer Hülle, am Deckel oder an den Klemmen muss sie ersetzt werden.
  - 7) Bevor man mit der Arbeit beginnt, immer die Schutzeinrichtungen an der Auswurföffnung montieren (Grasfangrichtung, seitlicher Auswurfschutz oder hinterer Auswurfschutz).

### C) HANDHABUNG

- 1) Der Motor darf nicht in geschlossenen Räumen laufen, in denen sich gefährliche Kohlenmonoxydgase ansammeln können. Das Anlassen hat im Freien oder an einem gut belüfteten Ort zu erfolgen. Immer daran denken, dass die Abgase giftig sind.
- 2) Nur bei Tageslicht oder bei guter künstlicher Beleuchtung und mit guten Sichtverhältnissen arbeiten. Personen, Kinder und Tiere vom Arbeitsbereich fern halten.
- 3) Vermeiden Sie, wenn möglich, nasses Gras zu mähen. Vermeiden Sie es, bei Regen und möglichem Gewitter zu arbeiten. Die Maschine nicht bei schlechtem Wetter verwenden, vor allem wenn Blitzgefahr besteht.
- 4) Achten Sie immer auf einen guten Stand an Hängen.
- 5) Führen Sie die Maschine nur im Schrittempo. Lassen Sie sich nicht vom Rasenmäher ziehen.
- 6) Geben Sie besonders Acht, wenn Sie sich Hindernissen annähern, die die Sicht behindern könnten.
- 7) Schneiden Sie das Gras quer zum Hang und nie in Richtung des Gefälles aufwärts/abwärts. Bei Richtungswechsel ist darauf zu achten, dass die Räder nicht auf Hindernisse stoßen (Steine, Zweige, Wurzeln usw.), die ein seitliches Abrutschen oder den Verlust der Kontrolle über die Maschine verursachen könnten.
- 8) Die Maschine darf nicht an Steigungen von mehr als 20° verwendet werden, unabhängig von der Arbeitsrichtung.
- 9) Seien Sie besonders vorsichtig, wenn Sie den Rasenmäher zu sich heranziehen. Schauen Sie hinter sich,

bevor Sie in den Rückwärtsgang schalten und während Sie zurücksetzen, um sicherzustellen, dass keine Hindernisse vorhanden sind.

10) Halten Sie das Schneidwerkzeug an, wenn der Mäher beim Transport über andere Flächen als Gras zu kippen ist und wenn Sie den Rasenmäher zur Mähfläche hin- und wieder abtransportieren.

11) Wenn Sie die Maschine in der Nähe der Straße verwenden, achten Sie auf den Verkehr.

12) Verwenden Sie die Maschine nie mit beschädigten Schutzeinrichtungen oder ohne die Grasfangeinrichtung, den seitlichen oder den hinteren Auswurfschutz.

13) In der Nähe von abschüssigen Stellen, Gräben oder Dämmen besonders vorsichtig sein.

14) Starten Sie den Motor mit Vorsicht entsprechend den Anweisungen. Achten Sie auf ausreichenden Abstand der Füße zum Schneidwerkzeug.

15) Den Rasenmäher beim Start des Motors nicht kippen. Starten Sie den Motor auf einer ebenen Fläche ohne Hindernisse oder hohes Gras.

16) Bringen Sie niemals Hände oder Füße in die Nähe von sich drehenden Teilen. Halten Sie sich immer entfernt von der Auswurföffnung.

17) Heben oder tragen Sie den Rasenmäher nie mit laufendem Motor.

18) Die Sicherheitssysteme nicht entfernen oder außer Betrieb setzen.

19) Ändern Sie nicht die Grundeinstellung des Motors und lassen Sie ihn nicht überdrehen.

20) Die Komponenten des Motors, die sich während des Gebrauchs erhitzen, nicht berühren. Es besteht Verbrennungsgefahr.

21) Bei den Modellen mit Motorantrieb, lösen sie die Kupplung des Radantriebs, bevor Sie den Motor starten.

22) Verwenden Sie ausschließlich vom Hersteller der Maschine genehmigte Zubehörteile.

23) Die Maschine nicht verwenden, wenn das Zubehör/ die Werkzeuge nicht in den vorgesehenen Punkten installiert sind.

24) Das Schneidwerkzeug ausschalten, den Motor anhalten und das Kabel der Zündkerze abziehen (sicherstellen, dass alle beweglichen Teile vollkommen stillstehen):

- Während des Transports der Maschine;

- Wenn Sie die Maschine unbewacht lassen. Bei den Modellen mit elektrischem Anlasser, den Zündschlüssel abziehen;

- Bevor Sie Verstopfungen beseitigen oder den Auswurfkanal reinigen;

- Bevor Sie die Maschine überprüfen, reinigen oder Arbeiten an ihr durchführen;

- Nachdem ein Fremdkörper getroffen wurde. Prüfen Sie, ob Schäden an der Maschine entstanden sind, und führen Sie die erforderlichen Reparaturen aus, bevor Sie die Maschine wieder benutzen.

25) Das Schneidwerkzeug ausschalten und den Motor anhalten:

- Bevor Sie nachtanken;

- Jedes Mal, wenn die Grasfangeinrichtung abgenommen oder wieder montiert wird;

- Jedes Mal, wenn der seitliche Auswurfdeflektor abgenommen oder wieder montiert wird;

- Bevor man die Schnitthöhe einstellt, falls dies nicht vom Fahrersitz aus erfolgen kann.

26) Halten Sie während der Arbeit stets einen Sicherheitsabstand vom rotierenden Schneidwerkzeug. Dieser Abstand entspricht der Länge des Handgriffs.

27) Bevor Sie den Motor abstellen, nehmen Sie das

Gas zurück. Nach Ende der Arbeit, schließen Sie die Benzinzufuhr, indem Sie die Anweisungen im Handbuch befolgen.

28) **ACHTUNG** – Im Fall von Brüchen oder Unfällen während der Arbeit, sofort den Motor abstellen und die Maschine entfernen, damit sie keine weiteren Schäden anrichtet. Wenn bei einem Unfall man selbst oder Dritte verletzt werden, unverzüglich die der Situation angemessene erste Hilfe leisten und zur notwendigen Behandlung ein Krankenhaus aufsuchen. Entfernen Sie sorgfältig alle eventuellen Rückstände, die – falls sie unbeaufsichtigt bleiben – Schäden oder Verletzungen an Personen oder Tieren verursachen könnten.

29) **ACHTUNG** – Die in dieser Anleitung angegebenen Geräusch- und Vibrationspegel sind Höchstwerte beim Betrieb der Maschine. Der Einsatz eines nicht ausgewuchteten Schneidelements, die zu hohe Fahrgeschwindigkeit und die fehlende Wartung wirken sich signifikant auf die Geräuschemissionen und die Vibrationen aus. Demzufolge müssen vorbeugende Maßnahmen getroffen werden, um mögliche Schäden durch zu hohen Lärm und Belastungen durch Vibrationen zu vermeiden; die Maschine warten, Gehörschutz tragen, während der Arbeit Pausen einlegen.

## D) WARTUNG UND LAGERUNG

1) **ACHTUNG!** – Nehmen Sie das Zündkerzenkabel ab und lesen Sie vor allen Reinigungs- oder Wartungsarbeiten die entsprechenden Anweisungen durch. In allen Situationen, die Gefahren für die Hände mit sich bringen, geeignete Kleidung und Arbeitshandschuhe tragen.

2) **ACHTUNG!** – Die Maschine niemals mit abgenutzten oder beschädigten Teilen verwenden. Die schadhaften oder verschlissenen Teile sind zu ersetzen und dürfen niemals repariert werden. Nur Original-Ersatzteile verwenden: Die Verwendung von Nicht-Original-Ersatzteilen und/oder nicht korrekt montierten Ersatzteilen beeinträchtigt die Sicherheit der Maschine, kann Unfälle und Verletzungen an Personen verursachen und befreit den Hersteller von jeder Verpflichtung und Haftung.

3) Alle Einstell- und Wartungsarbeiten, die nicht in diesem Handbuch beschrieben sind, müssen von Ihrem Händler oder einem Fachbetrieb ausgeführt werden, die über das Wissen und die erforderlichen Werkzeuge für eine korrekte Arbeitsausführung verfügen, um das ursprüngliche Sicherheitsniveau der Maschine beizubehalten. Eingriffe, die nicht von einer Fachstelle oder von unqualifiziertem Personal ausgeführt werden, haben grundsätzlich den Verfall der Garantie und jeglicher Verpflichtung oder Verantwortung des Herstellers zur Folge.

4) Nach jeder Verwendung das Zündkerzenkabel abziehen und die Maschine auf eventuelle Schäden überprüfen.

5) Sorgen Sie dafür, dass alle Muttern und Schrauben fest angezogen sind, um sicher zu sein, dass die Maschine immer unter guten Bedingungen arbeitet. Eine regelmäßige Wartung ist unerlässlich für die Sicherheit und die Erhaltung der Leistungsfähigkeit.

6) Kontrollieren Sie regelmäßig, dass die Schrauben des Schneidwerkzeugs fest angezogen sind.

7) Arbeitshandschuhe tragen, um das Schneidwerkzeug zu handhaben, es abzunehmen oder wieder zu montieren.

8) Beim Schleifen des Schneidwerkzeugs ist auf dessen Auswuchtung zu achten. Alle Arbeiten, die das Schneidwerkzeug betreffen (Ausbau, Schärfen, Auswuchten, Einbau und/oder Auswechseln), sind aufwändige Arbeiten, die außer der Verwendung spezieller Werkzeuge auch ein bestimmtes Fachkönnen erfordern.

Aus Sicherheitsgründen müssen diese Arbeiten daher immer in einem Fachbetrieb ausgeführt werden.

9) Während der Arbeiten zur Einstellung der Maschine darauf achten, dass die Finger nicht zwischen dem sich drehenden Schneidwerkzeug und den festen Teilen der Maschine eingeklemmt werden.

10) Das Schneidwerkzeug nicht berühren, solange das Zündkerzenkabel noch nicht abgezogen ist und das Schneidwerkzeug nicht völlig stillsteht. Während der Arbeiten am Schneidwerkzeug daran denken, dass dieses sich bewegen kann, auch wenn das Zündkerzenkabel abgezogen ist.

11) Prüfen Sie regelmäßig den seitlichen bzw. den hinteren Auswurfschutz und die Grasfangeinrichtung. Falls sie beschädigt sind, müssen sie ersetzt werden.

12) Beschädigte Warn- und Hinweisschilder müssen ausgetauscht werden.

13) Stellen Sie die Maschine an einem für Kinder unzugänglichen Platz ab.

14) Bewahren Sie die Maschine mit Benzin im Tank niemals in einem Raum auf, in dem Benzindämpfe mit offenem Feuer, einer Hitzequelle oder Funken in Berührung kommen könnten.

15) Lassen Sie den Motor abkühlen, bevor Sie die Maschine in einem Raum abstellen.

16) Um Brandgefahr zu vermeiden, halten Sie Motor und Auspufftopf, den Platz für die Batterie sowie den Platz, an dem Benzinkanister gelagert werden, frei von Gras, Blättern oder austretendem Fett. Die Grasfangeinrichtung leeren und keine Behälter mit gemähertem Gras in einem geschlossenen Raum aufbewahren.

17) Um Brandgefahr zu vermeiden, kontrollieren Sie regelmäßig, dass keine Öl- und/oder Kraftstoffverluste auftreten.

18) Falls der Tank zu entleeren ist, muss dies im Freien und bei kaltem Motor erfolgen.

## **E) TRANSPORT UND HANDHABUNG**

1) Folgende Hinweise müssen bei jedem Bewegen, Heben, Transportieren oder Kippen der Maschine beachtet werden:

- Feste Arbeitshandschuhe benutzen;
- Die Maschine unter Berücksichtigung des Gewichts und seiner Aufteilung an Punkten greifen, die einen sicheren Halt gewährleisten
- Eine dem Gewicht der Maschine und den Eigenschaften des Transportmittels bzw. der Aufstellposition entsprechende Anzahl Personen einsetzen
- Sicherstellen, dass die Bewegung der Maschine keine Benzinverluste bzw. Schäden oder Verletzungen verursacht.

2) Sichern Sie die Maschine während des Transports auf geeignete Weise mit Seilen oder Ketten.

## **F) UMWELTSCHUTZ**

1) Der Umweltschutz muss ein wesentlicher und vorrangiger Aspekt bei der Verwendung der Maschine sein, zum Vorteil des zivilen Zusammenlebens und unserer Umgebung. Vermeiden Sie es, ein Störelement Ihrer Nachbarschaft darzustellen.

2) Halten Sie sich strikt an die örtlichen Vorschriften für die Entsorgung von Verpackungen, Öl, Benzin, Filter, beschädigten Teilen und sämtlichen weiteren umweltschädlichen Stoffen. Diese Stoffe dürfen nicht zusammen mit dem Hausmüll entsorgt werden, sondern müssen getrennt

gesammelt und zum Wertstoffhof gebracht werden, der für die Wiederverwendung der Stoffe sorgt.

3) Halten Sie sich strikt an die örtlichen Vorschriften für die Entsorgung der Schneidreste.

4) Bei Außerbetriebnahme darf die Maschine nicht einfach in der Umwelt abgestellt werden, sondern muss gemäß der örtlichen Vorschriften an einen Wertstoffhof übergeben werden.

## **DIE MASCHINE KENNELERNEN**

### **BESCHREIBUNG DER MASCHINE UND EINSATZBEREICH**

Diese Maschine ist ein Gartenbaugerät, genauer gesagt ein handgeführter Rasenmäher.

Die Maschine besteht im Wesentlichen aus einem Motor, der ein in einem Gehäuse eingeschlossenes Schneidwerkzeug antreibt, und verfügt über Räder und einen Griff.

Der Bediener kann die Maschine führen und die Hauptsteuerungen betätigen, wobei er immer hinter dem Griff steht, also in Sicherheitsabstand zum rotierenden Schneidwerkzeug. Wenn der Bediener sich von der Maschine entfernt, werden der Motor und das Schneidwerkzeug innerhalb weniger Sekunden angehalten.

### **Bestimmungsgemäße Verwendung**

Diese Maschine wurde entwickelt und hergestellt, um das Gras von Gärten und Rasenflächen zu schneiden (und zu sammeln), deren Größe der Schnittleistung entspricht, wobei sie von einem Bediener handgeführt wird.

Das Vorhandensein von Zubehör oder spezifischen Vorrichtungen kann das Aufsammeln des gemäherten Grases vermeiden oder einen „Mulching-Effekt“ bewirken, bei dem das gemähte Gras am Boden verteilt wird.

### **Benutzer**

Diese Maschine ist für die Benutzung durch Verbraucher, also Laien bestimmt. Diese Maschine ist für den „Hobbygebrauch“ bestimmt.

### **Nicht bestimmungsgemäße Verwendung**

Jede andere Verwendung, die von der oben genannten abweicht, kann sich als gefährlich erweisen und Personen- und/oder Sachschäden verursachen. Als nicht bestimmungsgemäße Verwendung gelten (beispielhaft):

- Transport von Personen, Kindern oder Tieren auf der Maschine;
- Mitfahren auf der Maschine;
- Verwenden der Maschine zum Ziehen oder Schieben von Lasten;
- Verwenden der Maschine für das Sammeln von Laub oder Abfall;
- Verwenden der Maschine zum Schneiden von Hecken oder zum Schneiden von anderen Pflanzen außer Rasen;
- Verwenden der Maschine durch mehr als eine Person;
- Betätigen des Schneidwerkzeugs in graslosen Bereichen.

## TYPENSCHILD UND MASCHINENBAUTEILE (siehe Abbildungen auf Seite ii)

1. Schalleistungspegel
2. CE-Kennzeichnung
3. Herstellungsjahr
4. Typ des Rasenmähers
5. Seriennummer
6. Name und Anschrift des Herstellers
7. Artikelnummer
8. Nennleistung und maximale Drehzahl des Motors
9. Gewicht in kg
  
11. Chassis
12. Motor
13. Schneidwerkzeug
14. Hinterer Auswurfschutz
15. Grasfangeinrichtung
16. Griff
17. Gashebel
18. Hebel Motorbremse / Schneidwerkzeug
19. Kupplungshebel

Tragen Sie sofort nach dem Kauf der Maschine die Kennnummern (3 - 4 - 5) in die entsprechenden Felder auf der letzten Seite des Handbuchs ein.

Das Beispiel der Konformitätserklärung finden Sie auf der vorletzten Seite des Handbuchs.

## BESCHREIBUNG DER SYMBOLE AN DEN BEDIENELEMENTEN (wo vorgesehen)

21. Langsam
22. Schnell
23. Anlasser
24. Motor abstellen
25. Antrieb eingeschaltet
26. Ruhestellung
27. Motor starten
28. Geschwindigkeit «1»
29. Geschwindigkeit «2»
30. Geschwindigkeit «3»
36. Anzeiger Inhalt Grasfangeinrichtung:  
angehoben (a) = leer / abgesenkt (b) = voll

**SICHERHEITSVORSCHRIFTEN** - Ihr Rasen-mäher muss mit Vorsicht benutzt werden. Aus diesem Grund wurden an der Maschine Symbole angebracht, die Sie auf die wichtigsten Vorsichtsmaßnahmen hinweisen. Die Bedeutung der Symbole ist nachstehend erklärt. Wir weisen auch noch einmal ausdrücklich auf die Sicherheitsnormen hin, die Sie im entsprechenden Kapitel dieser Gebrauchsanleitung finden.  
Beschädigte oder unleserliche Etiketten bitte austauschen.

41. Achtung: Vor dem Gebrauch der Maschine die Bedienungsanleitung lesen.
42. Auswurfrisiko. Während des Gebrauchs, halten Sie Dritte von der Arbeitszone entfernt.
43. Schnittgefahr. Schneidwerkzeug in Bewegung. Führen Sie nie Hände oder Füße in den Sitz des Schneidwerkzeugs ein. Nehmen Sie den Zündkerzenstecker ab und lesen Sie die Anleitungen, bevor Sie Wartungs- oder Reparaturarbeiten beginnen.

## GEBRAUCHSVORSCHRIFTEN

Für den Motor und die Batterie (falls vorhanden) wird auf die entsprechenden Bedienungsanleitungen verwiesen.

**HINWEIS** - Die Übereinstimmung zwischen den Verweisen im Text und den entsprechenden Abbildungen (auf S. iii ff.) wird durch die Nummer vor jedem Abschnitt gegeben.

### 1. MONTAGE

**HINWEIS** Einige Komponenten der Maschine können bei der Lieferung bereits montiert sein.

**⚠ ACHTUNG!** Das Auspacken und die Montage müssen auf einer ebenen und stabilen Oberfläche erfolgen. Es muss genügend Platz zur Bewegung der Maschine und der Verpackung sowie die geeigneten Werkzeuge zur Verfügung stehen.

Die Entsorgung der Verpackung muss gemäß den örtlichen Vorschriften erfolgen.

#### 1.1a Montage des Griffs (Typ "I")

Den Griff (1) mit den mitgelieferten Schrauben und Bolzen (2) wie abgebildet an den Bügeln des Chassis befestigen und dabei darauf achten, dass die Stifte (3) in die richtigen Bohrungen eingefügt werden, damit man die gewünschte Höhe des Griffs erhält.

Die Steuerzüge mit den Kabelschellen (5) befestigen.

- Modelle mit Handstart
- Modelle mit Elektrostart mit Schlüssel  
Die Führungsspirale (4) des Starterseils montieren.

#### 1.1b Montage des Griffs (Typ "II")

Den Griff (1) in Arbeitsposition bringen und mit den mitgelieferten Schrauben und Bolzen (2) an den seitlichen Halterungen des Chassis befestigen, wie in der Abbildung gezeigt.

Die Höhe des Griffs (1) ist in drei verschiedenen Positionen einstellbar, indem man die Stifte (3) in eins der drei Lochpaare auf den Halterungen einsteckt.

Die Drehknöpfe (2) nach der Einstellung fest anziehen.

Die Mutter (6) zur Befestigung der Spirale (5) festziehen.

- Modelle mit Handstart
- Modelle mit Elektrostart mit Schlüssel  
Das Starterseil (4) an der Führungsspirale (5) einführen.

#### 1.2 Montage des Armaturenbretts (falls vorgesehen)

Das Armaturenbrett (1) oder (1A) montieren und dabei die für den jeweiligen Typ angegebene Reihenfolge einhalten. Beim Armaturenbrett "1A" darauf achten, die Drehknöpfe (2-kurz) und (3-lang, falls vorgesehen) korrekt zu montieren.

#### 1.3 Batterieanschluss

- Modelle mit Elektrostart mit Schlüssel  
Das Batterie Kabel an den Stecker der allgemeinen Verkabelung des Rasenmähers anschließen.

- Modelle mit Elektrostart durch Knopfdruck  
Die Anweisungen in der Betriebsanleitung des Motors befolgen.



## 2. BESCHREIBUNG DER BEDIENELEMENTE

**HINWEIS** Die Bedeutung der Symbole, die auf den Bedienelementen abgebildet sind, ist auf den vorangehenden Seiten beschrieben.

### 2.1 Gasbetätigung

Das Gas wird mit dem Hebel (1) betätigt. Die Positionen des Hebels sind auf dem entsprechenden Etikett angegeben. Auf einigen Modellen ist ein Motor ohne Gashebel vorgesehen.

### 2.2 Hebel Motorbremse / Schneidwerkzeug

Die Bremse des Schneidwerkzeugs wird über den Hebel (1) bedient, der zum Anlassen und während des Betriebs des Rasenmähers gegen den Handgriff gedrückt werden muss.

Beim Loslassen des Hebels bleibt der Motor stehen.

### 2.3 Kupplungshebel (falls vorhanden)

Bei Modellen mit Motorantrieb erfolgt das Einkuppeln des Antriebs dadurch, dass der Hebel (1) gegen den Griff gedrückt wird.

Beim Loslassen des Hebels hält der Rasenmäher an. Das Anlassen des Motors muss stets mit ausgekuppeltem Antrieb erfolgen.

### 2.4 Gangschaltung (falls vorgesehen)

Die Drehzahländerung (falls vorgesehen) wird über den Hebel (1) gesteuert, dessen Positionen auf dem Etikett angegeben sind.

### 2.5a Einstellung der Schnitthöhe (Typ "A")

Die Einstellung der Schnitthöhe erhält man durch Freigabe des Hebels (1) und Anheben oder Andrücken des Chassis bis in die gewünschte Position, die man durch die entsprechende Öffnung erkennen kann.

DER ARBEITSGANG IST BEI STILL-STEHENDEM SCHNEIDWERKZEUG DURCHZUFÜHREN.

### 2.5b Einstellung der Schnitthöhe (Typ "B")

Die Einstellung der Schnitthöhe erhält man durch Freigabe der Taste (1) und Anheben oder Andrücken des Chassis bis in die gewünschte, vom Pfeil angezeigte Position.

DER ARBEITSGANG IST BEI STILL-STEHENDEM SCHNEIDWERKZEUG DURCHZUFÜHREN.

## 3. MÄHEN DES GRASES

**HINWEIS** Diese Maschine ermöglicht das Mähen des Rasens mit verschiedenen Modi; vor Arbeitsbeginn sollte die Maschine entsprechend der gewünschten Schnittart eingestellt werden.

DER ARBEITSGANG IST BEI AUSGE-SCHALTETEM MOTOR DURCHZUFÜHREN.

### 3.1 Vorbereitung für das Mähen und Sammeln des Grasses in der Grasfangeinrichtung

Den hinteren Auswurfschutz anheben und die Grasfangeinrichtung (1 oder 2) nach der jeweils für den verwendeten Typ vorgesehenen Art und Weise korrekt einhängen.

### 3.2 Anlassen des Motors

Zum Anlassen die Anweisungen der Betriebsanleitung des Motors befolgen.

### • Modelle mit Handstart

Den Bremshebel des Schneidwerkzeugs (1) gegen den Handgriff ziehen und kräftig am Griff des Starterseils (2) ziehen.

### • Modelle mit Elektrostart mit Schlüssel

Den Bremshebel des Schneidwerkzeugs (1) gegen den Griff ziehen und den Zündschlüssel (3) drehen.

### • Modelle mit Elektrostart durch Knopfdruck

Den Freigabeschlüssel (4) ganz in seinen Sitz einfügen, dann den Bremshebel des Schneidwerkzeugs (1) gegen den Griff ziehen, die Starttaste (5) drücken und sie bis zur Zündung des Motors gedrückt halten.

### 3.3 Mähen des Grasses

Der Rasen sieht besser aus, wenn man immer mit gleicher Schnitthöhe und abwechselnd in beide Richtungen mäht.

Wenn die Grasfangeinrichtung zu voll ist, wird das Gras nicht mehr effizient eingesammelt und das Geräusch des Rasenmähers ändert sich.

Die Grasfangeinrichtung abnehmen und ausleeren.

– Den Motor ausschalten und abwarten, bis das Schneidwerkzeug anhält.

– Den hinteren Auswurfschutz anheben, den Handgriff greifen und die Grasfangeinrichtung abnehmen, sie dabei aufrecht halten.

### Empfehlungen für die Rasenpflege

Jede Grasart hat unterschiedliche Eigenschaften und kann daher eine andere Rasenpflege erfordern; beachten Sie immer die Hinweise auf der Verpackung der Rasensamen hinsichtlich der Schnitthöhe und übertragen Sie diese auf die Wachstumsbedingungen im jeweiligen Gartenbereich. Es muss beachtet werden, dass der Großteil der Grasarten aus einem Stängel und einem oder mehreren Blättern besteht. Wenn man die Blätter ganz abschneidet, wird der Rasen beschädigt und das Nachwachsen wird erschwert.

Im Allgemeinen gelten die folgenden Hinweise:

– ein zu tiefer Schnitt verursacht Ausrisse, Entwurzelungen des Rasens und ein „fleckiges“ Aussehen;

– im Sommer muss der Schnitt höher sein, um ein Austrocknen der Erde zu vermeiden;

– nasser Rasen darf nicht geschnitten werden; die Schnittwirkung des sich drehenden Schneidwerkzeugs wird durch das anhaftende Gras vermindert und verursacht Ausrisse im Rasen;

– bei besonders hohem Gras sollte ein Mähvorgang mit der höchsten Schnitthöhe der Maschine und ein zweiter Mähvorgang nach zwei oder drei Tagen ausgeführt werden.

### 3.4 Nach der Arbeit

Nach der Arbeit den Bremshebel (1) loslassen und den Zündkerzenstecker (2) abstecken.

### • Modelle mit Elektrostart mit Schlüssel

Den Zündschlüssel (3) abziehen.

### • Modelle mit Elektrostart durch Knopfdruck

Die Lasche (5) drücken und den Freigabeschlüssel (4) entfernen.

WARTEN SIE BIS DAS SCHNEIDWERKZEUG STILLSTEHT, bevor Sie irgendeinen Eingriff durchführen.

## 4. ORDENTLICHE WARTUNG

Den Rasenmäher an einem trockenen Ort lagern.

**WICHTIG** Eine korrekte und sorgfältige Wartung ist notwendig, um die Einsatzsicherheit und die ursprünglichen Leistungen der Maschine aufrechtzuerhalten.

Jegliche Einstellung oder Wartungsarbeit muss bei ausgeschaltetem Motor ausgeführt werden, nachdem das Zündkerzenkabel abgezogen wurde.

- 1) Tragen Sie bei allen Reinigungs-, Wartungs- oder Einstellarbeiten an der Maschine immer feste Arbeitshandschuhe.
- 2) Waschen Sie die Maschine nach jedem Mähvorgang sorgfältig mit Wasser; entfernen Sie Gras- und Schlammreste, die sich innerhalb des Chassis angesammelt haben, um zu vermeiden, dass diese in getrocknetem Zustand das Anlassen erschweren.
- 3) Falls auf den unteren Teil zugegriffen werden muss, darf die Maschine nur in die Richtung gekippt werden, die in der Bedienungsanleitung des Motors angegeben ist. Dabei sind die entsprechenden Anweisungen zu beachten.
- 4) Vermeiden Sie, Benzin über die Kunststoffteile zu verschütten, um diese nicht zu beschädigen und sofort jegliches ausgelaufene Benzin aufwischen. Die Garantie deckt keine an den Kunststoffteilen durch Benzin verursachten Schäden.
- 5) **Bei den Modellen mit AVS:** Kontrollieren Sie bei anomalen Vibrationen am Griff die Vibrationsschutzhülsen. Setzen Sie sich mit Ihrem Händler in Verbindung, um diese auszuwechseln, falls sie beschädigt oder abgenutzt sind.
- 6) Um den einwandfreien Betrieb und eine lange Lebensdauer der Maschine zu gewährleisten, sollte das Motoröl regelmäßig gewechselt werden, in den Zeitabständen, die in der Betriebsanleitung des Motors angegeben sind.  
Das Öl kann in einem Fachbetrieb abgelassen werden oder indem man es von Einfüllstutzen aus mit einer Spritze absaugt. Dabei ist zu berücksichtigen, dass dieser Vorgang eventuell einige Male zu wiederholen ist, um sicher zu sein, dass das Gehäuse ganz geleert wurde.  
**Sich vergewissern, dass der Ölstand wieder korrekt hergestellt wurde, bevor man die Maschine erneut benutzt.**

### 4.1 Wartung des Schneidwerkzeugs

Jeder Eingriff am Schneidwerkzeug sollte bei einem Fachbetrieb ausgeführt werden, wo die geeigneten Ausrüstungen zur Verfügung stehen.

Auf dieser Maschine ist die Verwendung eines Schneidwerkzeugs mit dem in der Tabelle auf Seite ii angegebenen Code vorgesehen.

Aufgrund der Weiterentwicklung des Produkts könnte das oben genannte Schneidwerkzeug im Laufe der Zeit durch ein anderes ersetzt werden, das gleiche Eigenschaften der Austauschbarkeit und Betriebssicherheit aufweist.

Das Schneidwerkzeug (2) mit dem Code dem Boden zugewandt wieder montieren und dabei wie in der Abbildung gezeigt vorgehen.

Die Zentralschraube (1) mit einem Drehmomentschlüssel, der auf 35-40 Nm eingestellt ist, festziehen.

### 4.2 Regelung des Antriebs

Bei den angetriebenen Modellen wird die richtige Riemenspannung mit Hilfe der Mutter (1) erreicht, mit der das angegebene Maß (6 mm) eingestellt wird.

### 4.3 Aufladen der Batterie (falls vorgesehen)

#### • Modelle mit Elektrostart mit Schlüsseln

Schließen Sie zum Aufladen einer leeren Batterie diese an das Batterieladegerät (1) an, wie in der Wartungsanleitung der Batterie angegeben.

Das Batterieladegerät darf nicht direkt an die Motorklemme angeschlossen werden. Der Motor kann nicht mit dem Ladegerät als Energiequelle angelassen werden, da das Ladegerät beschädigt werden könnte.

Falls der Rasenmäher für längere Zeit nicht verwendet werden sollte, muss die Batterie abgeklemmt werden. Dabei ist auf einen guten Ladezustand der Batterie zu achten.

#### • Modelle mit Elektrostart durch Knopfdruck

Die Anweisungen in der Betriebsanleitung des Motors befolgen.

### 4.4 Innenreinigung

Für die Innenreinigung des Rasenmähers:

- den Wasserschlauch an den speziellen Anschluss (1) anschließen;
- die Schnitthöhe in die niedrigste Stellung stellen;
- sich immer hinter den Griff des Rasenmähers stellen;
- den Motor starten und das Schneidwerkzeug einkuppeln.

## 5. ZUBEHÖR

**⚠ ACHTUNG!** Für Ihre Sicherheit ist es strengstens verboten, anderes Zubehör als das in der folgenden Liste genannt zu montieren. Diese Zubehörtteile wurden speziell für das Modell und den Typ Ihrer Maschine entwickelt.

### 5.1 Mulching-Kit"

(wenn nicht im Lieferumfang enthalten)

Zerhackt das geschnittene Gras fein und lässt es auf dem Rasen, als Alternative zum Sammeln in der Grasfangeinrichtung (bei Maschinen, die dafür vorgesehen sind).

## 6. DIAGNOSE

Was tun wenn ...	
Ursache des Problems	Abhilfemaßnahme
<b>1. Der Benzinrasenmäher funktioniert nicht</b>	
Es fehlt Öl oder Benzin im Motor	Kontrollieren Sie den Ölstand und den Benzinstand
Die Zündkerze und der Filter sind nicht in gutem Zustand	Die Zündkerze und den Filter reinigen, die verschmutzt sein können, oder sie auswechseln
Das Benzin wurde zum Ende der letzten Saison nicht aus dem Rasenmäher geleert	Der Schwimmer kann blockiert sein; neigen Sie den Rasenmäher zur Seite des Vergasers

<b>2. Das geschnittene Gras wird nicht mehr in der Grasfangeinrichtung aufgefangen</b>	
Das Schneidwerkzeug hat einen harten Gegenstand getroffen	Das Schneidwerkzeug schärfen oder ersetzen Prüfen Sie die Flügel, die das Gras in die Grasfangeinrichtung leiten
Das Chassis innen ist verschmutzt	Reinigen Sie das Innere des Chassis um den Auswurf des Grasses in die Grasfangeinrichtung zu erleichtern
<b>3. Der Rasen lässt sich nur schwer schneiden</b>	
Das Schneidwerkzeug ist nicht in gutem Zustand	Das Schneidwerkzeug schärfen oder ersetzen
<b>4. Die Maschine beginnt, auf ungewöhnliche Weise zu vibrieren</b>	
Beschädigung oder lockere Teile	Halten Sie die Maschine an und ziehen Sie das Zündkerzenkabel ab Prüfen, ob eventuell Beschädigungen vorhanden sind Kontrollieren, ob Teile sich gelöst haben und diese festziehen Die Kontrollen, Auswechsel- und Reparaturarbeiten in einem Fachbetrieb durchführen lassen

Wenden Sie sich im Zweifelsfall an die nächste Kundendienststelle oder an Ihren Fachhändler.





## ΚΑΝΟΝΕΣ ΑΣΦΑΛΕΙΑΣ να τηρούνται σχολαστικά

### A) ΕΚΠΑΙΔΕΥΣΗ

- 1) ΠΡΟΣΟΧΗ! Διαβάστε τις οδηγίες πριν χρησιμοποιήσετε το μηχανήμα. Εξοικειωθείτε με τους λεβιέδες και τη χρήση του μηχανήματος. Μάθετε να σταματάτε γρήγορα τον κινητήρα. Η μη τήρηση των προειδοποιήσεων και των οδηγιών μπορεί να προκαλέσει πυρκαγιά ή/και σοβαρούς τραυματισμούς. Φυλάξτε το φυλλάδιο προειδοποιήσεων και οδηγιών για μελλοντική χρήση.
- 2) Μην επιτρέπετε να χειρίζονται το μηχανήμα παιδιά ή άτομα που δεν γνωρίζουν το χειρισμό του μηχανήματος. Η τοπική νομοθεσία μπορεί να ορίζει την ελάχιστη ηλικία του χειριστή.
- 3) Μη χρησιμοποιείτε ποτέ το χλοοκοπτικό όταν βρίσκονται κοντά άνθρωποι, ειδικά παιδιά, ή και ζώα.
- 4) Μη χρησιμοποιείται ποτέ το μηχανήμα σε περίπτωση που ο χειριστής βρίσκεται σε κατάσταση κόπωσης ή αδιαθεσίας ή εάν έχει πάρει φάρμακα, ναρκωτικά ή ουσίες που μειώνουν τα αντανακλαστικά και την προσοχή του.
- 5) Να θυμάστε ότι ο χειριστής ή ο χρήστης είναι υπεύθυνος για τα ατυχήματα και τα απρόοπτα που μπορεί να συμβούν σε άλλα άτομα ή στην ιδιοκτησία τους. Είναι ευθύνη του χειριστή η εκτίμηση των πιθανών κινδύνων του εδάφους, καθώς και η λήψη όλων των αναγκαίων μέτρων για την ασφάλεια, ιδιαίτερα σε επικλινή, ανώμαλα, ολισθηρά ή ασαφή εδάφη.
- 6) Σε περίπτωση μεταπώλησης ή δανεισμού του μηχανήματος, βεβαιωθείτε ότι ο χρήστης έχει διαβάσει τις προηγούμενες οδηγίες χρήσης.

### B) ΠΡΟΚΑΤΑΡΚΤΙΚΕΣ ΕΝΕΡΓΕΙΕΣ

- 1) Κατά τη χρήση του μηχανήματος πρέπει να φοράτε πάντα ανθεκτικά αντιολισθητικά υποδήματα εργασίας και μακριά παντελόνια. Μη χρησιμοποιείτε το μηχανήμα ξυπόλυτοι ή με ανοιχτά πέδιλα. Αποφύγετε την χρήση αλυσίδων, καδένων, ιματισμού με αιωρούμενα μέρη ή με κορδόνια και γραβάτες. Δέστε τα μακριά μαλλιά. Χρησιμοποιείτε πάντα υποσποινίδες.
- 2) Ελέγξτε καλά όλο το χώρο εργασίας και αφαιρέστε οτιδήποτε θα μπορούσε να εκτοξευτεί από το μηχανήμα ή να καταστρέψει τη μονάδα κοπής και τον κινητήρα (πέτρες, σύρματα, κόκαλα, κλπ.)
- 3) ΠΡΟΣΟΧΗ: ΚΙΝΔΥΝΟΣ! Η βενζίνη είναι εξαιρετικά εύφλεκτη.
  - Φυλάξτε το καύσιμο σε ειδικά μπιτόνια.
  - Προσθέστε καύσιμο, χρησιμοποιώντας ένα χωνί, μόνο σε ανοικτούς χώρους και μην καπνίζετε κατά τη διάρκεια αυτής της διαδικασίας καθώς και κάθε φορά που χειρίζεστε τα καύσιμα.
  - Γεμίστε το ρεζερβουάρ πριν βάλετε σε λειτουργία τον κινητήρα. Μην προσθέτετε βενζίνη ή αφαιρείτε το πώμα του ρεζερβουάρ όταν ο κινητήρας βρίσκεται σε λειτουργία ή είναι ζεστός.
  - Αν η βενζίνη ξεχειλίζει, μην βάλετε τον κινητήρα σε λειτουργία, αλλά απομακρύνετε το μηχανήμα από την περιοχή όπου χύθηκε η βενζίνη και αποφύγετε να δημιουργήσετε συνθήκες πυρκαγιάς, μέχρις ότου η βενζίνη εξατμιστεί τελείως και οι ατμοί της διασκορπιστεί:

- Τοποθετήστε και σφίξτε καλά τις τάπες του ρεζερβουάρ και του μπιτονιού βενζίνης.
- 4) Αντικαθιστάτε την εξάτμιση όταν έχει βλάβη.
- 5) Πριν τη χρήση κάνετε έναν γενικό έλεγχο του μηχανήματος και ειδικότερα:
  - την όψη του συστήματος κοπής, ελέγχοντας εάν οι βίδες και η μονάδα κοπής παρουσιάζουν φθορές ή βλάβες. Αντικαταστήστε ολόκληρο το σύστημα κοπής και τις βίδες που έχουν υποστεί ζημιά ή φθαρεί, ώστε να διατηρήσετε την ισορροπία. Οι επεμβάσεις αυτές πρέπει να εκτελούνται μόνο από το εξειδικευμένο Συνεργείο
  - Ο μοχλός ασφαλείας θα πρέπει να κινείται ελεύθερα, χωρίς εμπόδια και όταν απελευθερωθεί πρέπει να επανέρχεται αυτόματα και γρήγορα στη θέση του νεκρού, προκαλώντας την ακινητοποίηση του συστήματος κοπής
- 6) Ελέγχετε κατά διαστήματα την κατάσταση της μπαταρίας (αν προβλέπεται). Αντικαθιστάτε την μπαταρία σε περίπτωση φθοράς του περιβλήματος, του καπακιού ή των πόλων της.
- 7) Πριν αρχίσετε την εργασία, τοποθετείτε πάντα τις προστασίες εξόδου (κάδο περισυλλογής, προστασία πλευρικής ή οπίσθιας αποβολής).

### C) ΚΑΤΑ ΤΗ ΧΡΗΣΗ

- 1) Μη βάζετε σε λειτουργία τον κινητήρα σε κλειστούς χώρους, όπου μπορούν να συγκεντρωθούν επικίνδυνα καυσαέρια μονοξειδίου του άνθρακα. Η εκκίνηση του κινητήρα πρέπει να γίνεται σε ανοιχτό ή καλά αεριζόμενο χώρο. Να θυμάστε πάντα ότι τα καυσαέρια είναι δηλητηριώδη.
- 2) Εργάζεστε μόνο στο φως της ημέρας ή με καλό τεχνητό φωτισμό και σε κατάσταση άρτιας ορατότητας. Απομακρύνετε άτομα, παιδιά και ζώα από την περιοχή εργασίας.
- 3) Αν είναι δυνατόν, αποφεύγετε να εργάζεστε πάνω σε βρεγμένη χλόη. Αποφύγετε την εργασία υπό βροχή και υπό τον κίνδυνο καταιγίδας. Μη χρησιμοποιείτε το μηχανήμα σε συνθήκες κακοκαιρίας, ιδίως εάν υπάρχει πιθανότητα αστραπών.
- 4) Σε επικλινή εδάφη προσέξτε να μη χάσετε την ισορροπία σας.
- 5) Κατά τη χρήση δεν πρέπει να τρέχετε, αλλά να βαδίζετε. Αποφεύγετε να σας τραβά το χλοοκοπτικό.
- 6) Δίνετε ιδιαίτερη προσοχή όταν πλησιάζετε σε εμπόδια που θα μπορούσαν να μειώσουν την ορατότητα.
- 7) Σε επικλινή εδάφη η κοπή πρέπει να γίνεται εγκάρσια και ποτέ προς τη φορά ανέμου/καθόδου, δίνοντας ιδιαίτερη προσοχή στις αλλαγές κατεύθυνσης και στην αποφυγή εμπόδιών από τους τροχούς (πέτρες, κλαδιά, ρίζες κλπ.) που θα μπορούσαν να προκαλέσουν πλαιγιολίσθηση ή απώλεια ελέγχου του μηχανήματος.
- 8) Το μηχανήμα δεν πρέπει να χρησιμοποιείται σε εδάφη με κλίση άνω των 20°, ανεξαρτήτως φοράς κίνησης.
- 9) Απαιτείται ιδιαίτερη προσοχή όταν τραβάτε το χλοοκοπτικό προς το μέρος σας. Κοιτάξτε πίσω σας πριν ξεκινήσετε και κατά τη διάρκεια της όπισθεν για να βεβαιωθείτε ότι δεν υπάρχουν εμπόδια.
- 10) Ακινητοποιήστε το σύστημα κοπής όταν γέρνετε το χλοοκοπτικό για τη μεταφορά, όταν διασχίζετε περιοχές χωρίς χλόη και όταν μεταφέρετε το χλοοκοπτικό από τη προς την περιοχή που πρέπει να κόψετε.

- 11) Προσοχή στην κίνηση των οχημάτων όταν χρησιμοποιείτε το μηχανήμα κοντά στο δρόμο.
- 12) Μη χρησιμοποιείτε ποτέ το μηχανήμα όταν τα προστατευτικά έχουν πάθει ζημιά ή χωρίς τον κάδο περισυλλογής και την προστασία πλευρικής ή οπίσθιας αποβολής.
- 13) Δώστε πολύ προσοχή κοντά σε κρημνούς, ορύγματα ή τάφρους.
- 14) Βάλτε σε λειτουργία τον κινητήρα με προσοχή ακολουθώντας τις οδηγίες και κρατώντας τα πόδια μακριά από το σύστημα κοπής.
- 15) Μη γέρνετε το χλοοκοπτικό για να το θέσετε σε λειτουργία. Η επιφάνεια εκκίνησης πρέπει να είναι επίπεδη και χωρίς εμπόδια ή υψηλή χλόη.
- 16) Μην πλησιάζετε χέρια ή πόδια δίπλα ή κάτω από τα περιστρεφόμενα τμήματα. Να στέκεστε πάντα μακριά από την έξοδο της χλόης.
- 17) Μη σηκώνετε ή μεταφέρετε το χλοοκοπτικό όταν ο κινητήρας βρίσκεται σε λειτουργία.
- 18) Μην τροποποιείτε ή απενεργοποιείτε τα συστήματα ασφαλείας.
- 19) Μην αλλάζετε τις ρυθμίσεις του κινητήρα και μην τον ανεβάζετε σε υψηλές στροφές.
- 20) Μην αγγίζετε τα σημεία του κινητήρα που θερμαίνονται κατά τη χρήση. Κίνδυνος εγκαυμάτων.
- 21) Στο αυτοκινούμενο μοντέλο, ξεκομπλάρετε τη μετάδοση κίνησης στους τροχούς πριν βάλετε σε λειτουργία τον κινητήρα.
- 22) Χρησιμοποιείτε μόνον εξαρτήματα που έχει εγκρίνει ο κατασκευαστής του μηχανήματος.
- 23) Μη χρησιμοποιείτε το μηχανήμα εάν τα εξαρτήματα/εργαλεία δεν έχουν τοποθετηθεί στα προβλεπόμενα σημεία.
- 24) Ξεκομπλάρετε το σύστημα κοπής, σταματήστε τον κινητήρα και αποσυνδέστε το καλώδιο του μπουζί (βεβαιωθείτε ότι όλα τα κινούμενα μέρη έχουν ακινοτοποιηθεί):
- Κατά τη μεταφορά του μηχανήματος.
  - Κάθε φορά που αφήνετε αψύλακτο το μηχανήμα. Στα μοντέλα με ηλεκτρική εκκίνηση, αφαιρέστε και το κλειδί.
  - Πριν την αποκατάσταση των αιτιών εμπλοκής ή την απόφραξη της εξόδου της χλόης.
  - Πριν ελέγξετε, καθαρίσετε ή κάνετε επεμβάσεις στο μηχανήμα.
  - Εάν χτυπήσετε κάποιο ξένο σώμα. Ελέγξτε αν ενδεχομένως το μηχανήμα έχει υποστεί ζημιές και εκτελέστε τις απαραίτητες επισκευές πριν χρησιμοποιήσετε και πάλι το μηχανήμα.
- 25) Ακινοτοποιείτε το σύστημα κοπής και τον κινητήρα:
- Πριν γεμίσετε το ρεζερβουάρ.
  - Κάθε φορά που αφαιρείτε ή τοποθετείτε τον κάδο περισυλλογής.
  - Κάθε φορά που αφαιρείτε ή τοποθετείτε τον πλευρικό εκτροπέα αποβολής.
  - Πριν ρυθμίσετε το ύψος κοπής, εάν η ρύθμιση αυτή δεν μπορεί να γίνει από τη θέση του χειριστή.
- 26) Κατά την εργασία, διατηρείτε πάντα την απόσταση ασφαλείας από το περιστρεφόμενο σύστημα κοπής, η οποία παρέχεται από τη χειρολαβή.
- 27) Ελαττώστε τις στροφές του κινητήρα πριν τον σβήσετε. Στο τέλος της εργασίας κλείστε την τροφοδοσία βενζίνης, ακολουθώντας τις οδηγίες που αναγράφονται στο εγχειρίδιο.
- 28) ΠΡΟΣΟΧΗ! – Σε περίπτωση θραύσης ή ατυχήματος κατά τη διάρκεια της εργασίας, απενεργοποιήστε άμεσα τον κινητήρα και απομακρύνετε το μηχανήμα με τρόπο που να μην προκαλέσει άλλα ατυχήματα. Σε περίπτω-

ση ατυχημάτων με τραυματισμούς, εφαρμόστε άμεσα τις κατάλληλες διαδικασίες πρώτων βοηθειών για την κατάλληλη θεραπεία. Αφαιρέστε σχολαστικά ενδεχόμενα θραύσματα που μπορεί να προκαλέσουν ζημιές ή τραυματισμούς σε ανθρώπους ή ζώα, εάν μείνουν χωρίς επίτηρηση.

29) ΠΡΟΣΟΧΗ! – Το επίπεδο θορύβου και κραδασμών που αναγράφεται στις παρούσες οδηγίες, είναι οι μέγιστες τιμές χρήσης του μηχανήματος. Η χρήση μη ισορροπημένου εργαλείου κοπής, η υπερβολική ταχύτητα κίνησης και η απουσία συντήρησης συμβάλλουν σημαντικά στις εκπομπές θορύβου και στη δημιουργία κραδασμών. Κατά συνέπεια, είναι αναγκαίο να ληφθούν προληπτικά μέτρα για την εξάλειψη των πιθανών ζημιών λόγω της υψηλής στάθμης θορύβου και των κραδασμών. Φροντίστε για τη συντήρηση του μηχανήματος και φοράτε ωτοασπίδες, κάνοντας διαλείμματα κατά τη διάρκεια της εργασίας.

## D) ΣΥΝΤΗΡΗΣΗ ΚΑΙ ΑΠΟΘΗΚΕΥΣΗ

1) ΠΡΟΣΟΧΗ! – Αφαιρέστε το καλώδιο του μπουζί και διαβάστε τις οδηγίες πριν εκτελέσετε οποιαδήποτε συντήρηση ή επισκευή. Φοράτε κατάλληλα ρούχα και γάντια εργασίας σε όλες τις περιπτώσεις κινδύνου για τα χέρια.

2) ΠΡΟΣΟΧΗ! – Μη χρησιμοποιείτε ποτέ το μηχανήμα με φθαρμένα ή ελαττωματικά εξαρτήματα. Τα ελαττωματικά εξαρτήματα πρέπει να αντικαθίστανται και όχι να επισκευάζονται. Χρησιμοποιείτε μόνο γνήσια ανταλλακτικά: η χρήση μη γνήσιων ανταλλακτικών ή/και η λανθασμένη τοποθέτησή τους μπορεί να επηρεάσει την ασφάλεια του μηχανήματος, να προκαλέσει πυρκαγιές ή τραυματισμούς και απαλλάσσει τον κατασκευαστή από κάθε υποχρέωση ή ευθύνη.

3) Όλες οι επεμβάσεις συντήρησης και ρύθμισης που δεν περιγράφονται στο παρόν εγχειρίδιο πρέπει να εκτελούνται από την Αντιπροσωπεία ή από εξειδικευμένο συνεργείο, που διαθέτει τις αναγκαίες γνώσεις και τον εξοπλισμό για τη σωστή εκτέλεση των εργασιών, διατηρώντας τον αρχικό βαθμό ασφαλείας του μηχανήματος. Οι επεμβάσεις σε μη εξειδικευμένα συνεργεία και χωρίς τον κατάλληλο εξοπλισμό έχουν ως αποτέλεσμα την ακύρωση κάθε είδους Εγγύησης και κάθε υποχρέωσης ή ευθύνης του Κατασκευαστή.

4) Μετά από κάθε χρήση αποσυνδέστε το καλώδιο του μπουζί και ελέγχετε για ενδεχόμενες βλάβες.

5) Τα παξιμάδια και οι βίδες πρέπει να είναι καλά σφικιμένα, ώστε να είστε σίγουροι ότι το μηχανήμα λειτουργεί με ασφάλεια. Η τακτική συντήρηση είναι σημαντική για την ασφάλεια και για τη διατήρηση των επιδόσεων.

6) Ελέγχετε τακτικά εάν οι βίδες του συστήματος κοπής είναι καλά σφικιμένες.

7) Για κάθε επέμβαση, για την τοποθέτηση ή την αφαίρεση του συστήματος κοπής πρέπει να φοράτε γάντια εργασίας.

8) Όταν τροχίζετε το σύστημα κοπής, φροντίστε να είναι ισορροπημένο. Όλες οι ενέργειες που αφορούν το σύστημα κοπής (αφαίρεση, τρόχισμα, ζυγοστάθμιση, τοποθέτηση ή/και αντικατάσταση) είναι εργασίες που απαιτούν ειδικές γνώσεις καθώς και τη χρήση ειδικού εξοπλισμού. Για λόγους ασφαλείας θα πρέπει συνεπώς να εκτελούνται από εξειδικευμένο συνεργείο.

9) Κατά τις διαδικασίες ρύθμισης του μηχανήματος, δώστε προσοχή για την αποφυγή παγίδευσης των δακτύλων ανάμεσα στο κινούμενο σύστημα κοπής και τα στα-

θερά μέρη του μηχανήματος.

10) Μην αγγίζετε το σύστημα κοπής μέχρι να αποσυνδέσετε το καλώδιο του μπουζί και μέχρι την πλήρη ακινητοποίησή του. Κατά τις επεμβάσεις στο σύστημα κοπής, δώστε προσοχή στην πιθανότητα κίνησης του συστήματος κοπής, ακόμα και αν το καλώδιο του μπουζί έχει αποσυνδεθεί.

11) Ελέγχετε τακτικά τις προστασίες πλευρικής ή οπίσθιας αποβολής και τον κάδο περισυλλογής. Αντικαταστήστε τα ελαττωματικά εξαρτήματα.

12) Αντικαταστήστε τα αυτοκόλλητα με τις οδηγίες και τις προειδοποιήσεις εάν έχουν φθαρεί.

13) Το μηχανήμα πρέπει να φυλάσσεται σε σημείο στο οποίο δεν έχουν πρόσβαση τα παιδιά.

14) Μη φυλάσσετε το μηχανήμα με βενζίνη στο ρεζερβουάρ σε κλειστούς χώρους όπου οι αναθυμώσεις της βενζίνης μπορεί να εκτεθούν σε φλόγες, σπινθήρες ή σε πηγή θερμότητας.

15) Αφήστε τον κινητήρα να κρυώσει πριν τοποθετήσετε το μηχανήμα σε οποιοδήποτε περιβάλλον.

16) Για να μειώσετε τον κίνδυνο πυρκαγιάς, δεν πρέπει να υπάρχουν υπολείμματα χλόης, φύλλα ή υπερβολικό γράσο στον κινητήρα, στο σιγαστήρα της εξάτμισης, στη θήκη της μπαταρίας και στο χώρο του ρεζερβουάρ βενζίνης. Αδειάζετε τον κάδο περισυλλογής και μην αφήνετε δοχεία με κομμένη χλόη στο εσωτερικό του χώρου αποθήκευσης.

17) Για να μειώσετε τον κίνδυνο πυρκαγιάς, ελέγχετε τακτικά για διαρροές λαδιού ή/και καυσίμου.

18) Αδειάζετε το ρεζερβουάρ σε ανοικτούς χώρους και με κρύο κινητήρα.

## **E) ΜΕΤΑΦΟΡΑ ΚΑΙ ΜΕΤΑΚΙΝΗΣΗ**

1) Κάθε φορά που είναι αναγκαίο να μετακινήσετε, να ανυψώσετε, να μεταφέρετε ή να γείρετε το μηχανήμα:

- Φορέστε ανθεκτικά γάντια εργασίας.
- Πιάστε το μηχανήμα σε σημεία που προσφέρουν ασφαλές κράτημα λαμβάνοντας υπόψη το βάρος και την κατανομή του
- Χρησιμοποιήστε κατάλληλο αριθμό ατόμων για το βάρος του μηχανήματος, τα χαρακτηριστικά του μεταφορικού μέσου ή του σημείου φόρτωσης και εκφόρτωσης
- Βεβαιωθείτε ότι η μετακίνηση του μηχανήματος δεν προκαλεί διαρροές βενζίνης ή ζημιές και τραυματισμούς.

2) Κατά τη μεταφορά, στερεώστε κατάλληλα το μηχανήμα με σχοινιά ή αλυσίδες.

## **F) ΠΡΟΣΤΑΣΙΑ ΤΟΥ ΠΕΡΙΒΑΛΛΟΝΤΟΣ**

1) Η προστασία του περιβάλλοντος πρέπει να αποτελεί μια σημαντική και πρωταρχική πλευρά στη χρήση του μηχανήματος, προς όφελος της πολιτισμένης συμβίωσης και του περιβάλλοντος στο οποίο ζούμε. Αποφύγετε την πρόκληση ενοχλήσεων στους γείτονες.

2) Τηρείτε αυστηρά την τοπική νομοθεσία για τη διάθεση υλικών συσκευασίας, λαδιών, βενζίνης, φίλτρων, ελαττωματικών εξαρτημάτων και οποιοδήποτε στοιχείο μπορεί να μολύνει το περιβάλλον. Αυτά τα απορρίμματα δεν πρέπει να διατίθενται με τα οικιακά απορρίμματα, αλλά πρέπει να συγκεντρώνονται χωριστά και να παραδίδονται στα ειδικά κέντρα συλλογής, που θα φροντίσουν για την ανακύκλωση των υλικών.

3) Τηρείτε αυστηρά την τοπική νομοθεσία για τη διάθεση των υλικών από την κοπή.

4) Εάν αποφασίσετε να μην ξαναχρησιμοποιήσετε το

μηχανήμα, μην το εγκαταλείπετε στο περιβάλλον, αλλά απευθυνθείτε σε εξουσιοδοτημένο κέντρο περισυλλογής σύμφωνα με την ισχύουσα νομοθεσία

## **ΓΝΩΡΙΜΙΑ ΜΕ ΤΟ ΜΗΧΑΝΗΜΑ**

### **ΠΕΡΙΓΡΑΦΗ ΤΟΥ ΜΗΧΑΝΗΜΑΤΟΣ ΚΑΙ ΤΟΥ ΠΕΔΙΟΥ ΧΡΗΣΗΣ**

Αυτή το μηχανήμα είναι μια συσκευή κηπουρικής και συγκεκριμένα ένα χλοοκοπτικό με όρθιο χειριστή.

Το μηχανήμα αποτελείται από κύριο λόγο από έναν κινητήρα που ενεργοποιεί το σύστημα κοπής, το οποίο περιβάλλεται από ένα κάλυμμα, με τροχούς και χειρολαβή.

Ο χειριστής είναι σε θέση να κατευθύνει το μηχανήμα και να χρησιμοποιήσει τα κύρια χειριστήρια παραμένοντας πάντα πίσω από τη χειρολαβή και, συνεπώς, σε απόσταση ασφαλείας από το περιστρεφόμενο σύστημα κοπής. Η απομάκρυνση του χειριστή από το μηχανήμα προκαλεί την ακινητοποίηση του κινητήρα και του συστήματος κοπής μέσα σε λίγα δευτερόλεπτα.

### **Προβλεπόμενη χρήση**

Αυτή το μηχανήμα έχει σχεδιαστεί και κατασκευαστεί για την κοπή (και περισυλλογή) της χλόης σε κήπους και περιοχές με χόρτα, με έκταση ανάλογη της ικανότητας κοπής υπό την παρουσία όρθιου χειριστή.

Η παρουσία παρελκόμενων ή ειδικών συστημάτων μπορεί να προκαλέσει την αποφυγή της συλλογής της κομμένης χλόης ή να παράγει το λεγόμενο "ψιλοτεμαχισμό" με εναπόθεση της κομμένης χλόης στο έδαφος.

### **Είδος χρήστη**

Το μηχανήμα αυτό προορίζεται για χρήση από τους καταναλωτές, ήτοι από μη επαγγελματίες χειριστές. Το μηχανήμα αυτό προορίζεται για ερασιτεχνική χρήση.

### **Ακατάλληλη χρήση**

Οποιαδήποτε άλλη χρήση από τις αναφερόμενες μπορεί να είναι επικίνδυνη και να προξενήσει βλάβες ή/και τραυματισμούς. Ως ακατάλληλη χρήση (ενδεικτικά και όχι περιοριστικά) εννοείται:

- η μεταφορά ανθρώπων ή ζώων πάνω στο μηχανήμα,
- η άνοδος πάνω στο μηχανήμα,
- η χρήση του μηχανήματος για τη ρυμούλκηση ή το σπρώξιμο φορτίων,
- η χρήση του μηχανήματος για το μάζεμα φύλλων ή υπολειμμάτων,
- η χρήση του μηχανήματος για το κλάδεμα θάμνων ή για την κοπή άλλων φυτών,
- η χρήση του μηχανήματος από περισσότερα άτομα ταυτόχρονα,
- η χρήση του συστήματος κοπής σε περιοχές χωρίς χλόη.

### **ΕΤΙΚΕΤΑ ΠΡΟΣΔΙΟΡΙΣΜΟΥ ΚΑΙ ΕΞΑΡΤΗΜΑΤΑ ΤΟΥ ΜΗΧΑΝΗΜΑΤΟΣ (βλ. εικόνες στη σελ. ii)**

1. Στάθμη ακουστικής ισχύος
2. Σήμα συμμόρφωσης CE

3. Έτος κατασκευής
4. Τύπος χλοοκοπτικού
5. Αριθμός μητρώου
6. Όνομα και διεύθυνση του Κατασκευαστή
7. Κωδικός προϊόντος
8. Ονομαστική ισχύς και μέγ. ταχύτητα λειτουργίας του κινητήρα
9. Βάρος σε kg
11. Πλαίσιο
12. Κινητήρας
13. Σύστημα κοπής
14. Προστασία οπίσθιας αποβολής
15. Κάδος περισυλλογής
16. Τιμόνι
17. Γκάτζι
18. Μοχλός φρένου κινητήρα / συστήματος κοπής
19. Μοχλός συμπλέκτη

Αμέσως μετά την αγορά του μηχανήματος, αντιγράψτε τους αριθμούς προσδιορισμού (3 - 4 - 5) στον ειδικό χώρο, στην τελευταία σελίδα του εγχειριδίου.

Το παράδειγμα της δήλωσης συμμόρφωσης βρίσκεται στην προτελευταία σελίδα του εγχειριδίου.

#### ΠΕΡΙΓΡΑΦΗ ΤΩΝ ΣΥΜΒΟΛΩΝ ΣΤΑ ΧΕΙΡΙΣΤΗΡΙΑ (όπου υπάρχουν)

21. Αργά
22. Γρήγορα
23. Τσοκ
24. Σβήσιμο κινητήρα
25. Σύστημα μετάδοσης κομπλιρισμένο
26. Νεκρό
27. Εκκίνηση κινητήρα
28. Ταχύτητα «1»
29. Ταχύτητα «2»
30. Ταχύτητα «3»
36. Δείκτης πλήρωσης κάδου περισυλλογής: πάνω (a) = κενός / κάτω (b) = πλήρης

**ΚΑΝΟΝΕΣ ΑΣΦΑΛΕΙΑΣ** - Το χλοοκοπτικό πρέπει να χρησιμοποιείται με προσοχή. Γι' αυτό το σκοπό πάνω στο μηχανήμα υπάρχουν ιδεογράμματα που σας υπενθυμίζουν τα κυριότερα μέτρα προφύλαξης κατά τη χρήση. Η σημασία τους εξηγείται παρακάτω. Συνιστάται επίσης να διαβάσετε με προσοχή τους κανονισμούς ασφαλείας που αναφέρονται στο ειδικό κεφάλαιο του παρόντος εγχειριδίου. Αντικαταστήστε τις κατεστραμμένες ή δυσανάγνωστες ετικέτες.

41. Προσοχή: Διαβάστε τις οδηγίες χρήσης πριν χρησιμοποιήσετε το μηχανήμα.
42. Κίνδυνος εκτόξευσης. Κατά τη χρήση, κρατάτε τα άτομα μακριά από την περιοχή εργασίας.
43. Κίνδυνος κοπής. Περιστρεφόμενο σύστημα κοπής. Μη βάζετε χέρια ή πόδια εντός του χώρου όπου βρίσκεται το σύστημα κοπής. Αποσυνδέστε την πίπα του μπουζί και διαβάστε τις οδηγίες πριν εκτελέσετε οποιαδήποτε συντήρηση ή επισκευή.

#### ΟΔΗΓΙΕΣ ΧΡΗΣΗΣ

Για τον κινητήρα και την μπαταρία (αν προβλέπεται) διαβάστε τα αντίστοιχα εγχειρίδια οδηγιών.

**ΣΗΜΕΙΩΣΗ - Η αντιστοιχία μεταξύ των αναφορών του κειμένου και των αντίστοιχων εικόνων (στις σελ. iii και επόμενες) βασίζεται στον αριθμό που προηγείται του τίτλου της κάθε παραγράφου.**

#### 1. ΟΛΟΚΛΗΡΩΣΗ ΤΗΣ ΣΥΝΑΡΜΟΛΟΓΗΣΗΣ

**ΣΗΜΕΙΩΣΗ** Το μηχανήμα μπορεί να διατίθεται με ορισμένα εξαρτήματα ήδη συναρμολογημένα.

**ΠΡΟΣΟΧΗ!** Η αποσκευασία και η ολοκλήρωση της συναρμολόγησης πρέπει να γίνονται πάνω σε επίπεδη και σταθερή επιφάνεια με επαρκή χώρο για τη μετακίνηση του μηχανήματος και των υλικών συσκευασίας, χρησιμοποιώντας πάντα τα κατάλληλα εργαλεία.

Η απόρριψη των υλικών συσκευασίας πρέπει να γίνεται σύμφωνα με την ισχύουσα νομοθεσία.

##### 1.1a Τοποθέτηση του τιμονιού (Τύπου "I")

Στερεώστε το τιμόνι (1) στα στηρίγματα του πλαισίου, χρησιμοποιώντας τα διατιθέμενα μπουλόνια (2), όπως στην εικόνα, έτσι ώστε οι πείροι (3) να εισέλθουν στις κατάλληλες οπές, προκειμένου να επιτευχθεί το σωστό ύψος του τιμονιού.

Στερεώστε τα καλώδια των χειριστηρίων με τα κολάρα (5).

- **Μοντέλα με χειροκίνητη ανάφλεξη**
- **Μοντέλα με ηλεκτρική ανάφλεξη με κλειδί**  
Τοποθετήστε το ελατήριο (4) του οδηγού για το σχοινί εκκίνησης.

##### 1.1b Τοποθέτηση του τιμονιού (Τύπου "II")

Επαναφέρετε το τιμόνι (1) στη θέση εργασίας και στερεώστε το στα πλαίσια στηρίγματα του πλαισίου, χρησιμοποιώντας τα διατιθέμενα μπουλόνια (2) όπως στην εικόνα.

Το ύψος του τιμονιού (1) ρυθμίζεται σε τρεις διαφορετικές θέσεις, τοποθετώντας τους πείρους (3) σε ένα από τα τρία ζεύγη οπών στα στηρίγματα.

Σφίξτε μέχρι τέρμα τα πόμολα (2) μετά τη ρύθμιση.

Σφίξτε το παξιμάδι (6) για να στερεώσετε τον οδηγό (5).

- **Μοντέλα με χειροκίνητη ανάφλεξη**
- **Μοντέλα με ηλεκτρική ανάφλεξη με κλειδί**  
Εισάγετε το σχοινί εκκίνησης (4) στον οδηγό (5).

##### 1.2 Τοποθέτηση του πίνακα (αν προβλέπεται)

Τοποθετήστε τον πίνακα (1) ή (1A) ακολουθώντας τις οδηγίες για κάθε τύπο.

Στην περίπτωση του πίνακα «1A», προσέξτε να τοποθετήσετε σωστά τα πόμολα (2-κοντό) και (3-μακρύ, αν προβλέπεται).

##### 1.3 Σύνδεση μπαταρίας

- **Μοντέλα με ηλεκτρική ανάφλεξη με κλειδί**  
Συνδέστε το καλώδιο της μπαταρίας στο συνδετήρα γενικής καλωδίωσης του χλοοκοπτικού.
- **Μοντέλα με ηλεκτρική ανάφλεξη με μπουτόν**  
Ακολουθήστε τις οδηγίες που αναγράφονται στο Εγχειρίδιο οδηγιών του κινητήρα.



## 2. ΠΕΡΙΓΡΑΦΗ ΤΩΝ ΧΕΙΡΙΣΤΗΡΙΩΝ

**ΣΗΜΕΙΩΣΗ** Η σημασία των συμβόλων στα χειριστήρια εξηγείται στις προηγούμενες σελίδες.

### 2.1 Μοχλός γκαζιού

Το γκαζί ελέγχεται από το μοχλό (1). Οι θέσεις του μοχλού φαίνονται στην αντίστοιχη πινακίδα. Σε μερικά μοντέλα προβλέπεται κινητήρας χωρίς γκαζί.

### 2.2 Μοχλός φρένου κινητήρα / συστήματος κοπής

Το φρένο του συστήματος κοπής ελέγχεται από το μοχλό (1), που πρέπει να είναι τραβηγμένο προς το τιμόνι για την εκκίνηση και κατά τη λειτουργία του χλοοκοπτικού. Ο κινητήρας σταματά αφήνοντας το μοχλό.

### 2.3 Μοχλός συμπλέκτη (εάν υπάρχει)

Στα μοντέλα με μετάδοση κίνησης, η κίνηση του χλοοκοπτικού γίνεται με το μοχλό (1) σπρωγμένο προς το τιμόνι. Το χλοοκοπτικό ακινητοποιείται ελευθερώνοντας το μοχλό. Η εκκίνηση του κινητήρα πρέπει να γίνεται πάντα με το σύστημα μετάδοσης ξεκομπλισμένο.

### 2.4 Λεβιές ταχυτήτων (αν προβλέπεται)

Ο λεβιές ταχυτήτων (αν προβλέπεται) ελέγχεται από το μοχλό (1), του οποίου οι θέσεις φαίνονται στην πινακίδα.

### 2.5 Ρύθμιση ύψους κοπής (Τύπος “Α”)

Η ρύθμιση του ύψους κοπής επιτυγχάνεται ξεμπλοκάροντας το μοχλό (1) και ανασηκώνοντας ή πιέζοντας το πλαίσιο μέχρι την επιθυμητή θέση, ορατή από το ειδικό άνοιγμα.

**ΕΚΤΕΛΕΣΤΕ ΑΥΤΗΝ ΤΗΝ ΕΝΕΡΓΕΙΑ ΜΕ ΤΟ ΣΥΣΤΗΜΑ ΚΟΠΗΣ ΑΚΙΝΗΤΟΠΟΙΗΜΕΝΟ.**

### 2.5b Ρύθμιση ύψους κοπής (Τύπος “B”)

Η ρύθμιση του ύψους κοπής επιτυγχάνεται ξεμπλοκάροντας το κουμπί (1) και ανασηκώνοντας ή πιέζοντας το πλαίσιο μέχρι την επιθυμητή θέση, που δείχνει το βέλος. **ΕΚΤΕΛΕΣΤΕ ΑΥΤΗΝ ΤΗΝ ΕΝΕΡΓΕΙΑ ΜΕ ΤΟ ΣΥΣΤΗΜΑ ΚΟΠΗΣ ΑΚΙΝΗΤΟΠΟΙΗΜΕΝΟ.**

## 3. ΚΟΠΗ ΤΗΣ ΧΛΟΗΣ

**ΣΗΜΕΙΩΣΗ** Το μηχανήμα επιτρέπει την κοπή της χλόης με ποικίλους τρόπους. Πριν ξεκινήσετε την εργασία είναι σκόπιμο να προετοιμάσετε το μηχανήμα αναλόγως με τον επιθυμητό τρόπο κοπής. **ΕΚΤΕΛΕΣΤΕ ΤΗ ΔΙΑΔΙΚΑΣΙΑ ΜΕ ΤΟΝ ΚΙΝΗΤΗΡΑ ΣΒΗΣΤΟ.**

### 3.1 Προετοιμασία για κοπή και περισυλλογή της χλόης στον κάδο περισυλλογής

Ανασηκώστε την προστασία οπίσθιας αποβολής και συνδέστε σωστά τον κάδο περισυλλογής (1 ή 2), σύμφωνα με τις οδηγίες για τον συγκεκριμένο τύπο.

### 3.2 Εκκίνηση κινητήρα

Για την εκκίνηση, ακολουθήστε τις οδηγίες που αναγράφονται στο εγχειρίδιο του κινητήρα

• **Μοντέλα με χειροκίνητη ανάφλεξη**  
Τραβήξτε το μοχλό φρένου του συστήματος κοπής (1)

προς το τιμόνι και τραβήξτε με δύναμη τη λαβή του σχοινιού εκκίνησης (2).

• **Μοντέλα με ηλεκτρική ανάφλεξη με κλειδί**  
Τραβήξτε το μοχλό φρένου του συστήματος κοπής (1) προς το τιμόνι και γυρίστε το κλειδί εκκίνησης (3).

• **Μοντέλα με ηλεκτρική ανάφλεξη με μπουτόν**  
Εισάγετε μέχρι τέρμα το κλειδί (4) στην υποδοχή του. Στη συνέχεια, τραβήξτε το μοχλό φρένου του συστήματος κοπής (1) προς το τιμόνι, πατήστε το μπουτόν εκκίνησης (5) και κρατήστε το πατημένο μέχρι να λειτουρήσει ο κινητήρας.

### 3.3 Κοπή της χλόης

Ο χορτοτάπητας θα είναι καλύτερος αν κάνετε πάντα το κόψιμο στο ίδιο ύψος και εναλλακτικά προς τις δύο κατευθύνσεις.

Όταν ο κάδος περισυλλογής γεμίσει υπερβολικά, η περισυλλογή της χλόης δεν είναι πλέον δυνατή και ο θόρυβος του χλοοκοπτικού αλλάζει.

Για την αφαίρεση και εκκένωση του κάδου περισυλλογής,

- σταματήστε τον κινητήρα και περιμένετε να ακινητοποιηθεί το σύστημα κοπής,
- ανασηκώστε την προστασία οπίσθιας αποβολής, πιάστε τη λαβή και αφαιρέστε τον κάδο περισυλλογής διατηρώντας τον σε κατακόρυφη θέση.

### Συμβουλές για τη φροντίδα του γκαζόν

Κάθε τύπος χλόης έχει διαφορετικά χαρακτηριστικά και μπορεί να χρειάζεται συνεπώς διαφορετική φροντίδα. Διαβάζετε πάντα τις οδηγίες στις συσκευασίες των σπόρων όσον αφορά το ύψος κοπής σε σχέση με τις συνθήκες ανάπτυξης της περιοχής.

Θα πρέπει να έχετε υπόψη ότι το μεγαλύτερο τμήμα της χλόης αποτελείται από μίσχο και από ένα ή περισσότερα φύλλα. Εάν τα φύλλα κοπούν εντελώς, το γκαζόν καταστρέφεται και η ανάπτυξη θα είναι πιο δύσκολη.

Σε γενικές γραμμές ισχύουν οι ακόλουθες οδηγίες:

- η πολύ χαμηλή κοπή προκαλεί ξεριζώματα και αραιώσεις στο γκαζόν που αποκτά όψη με “κηλίδες”,
- το καλοκαίρι η κοπή πρέπει να είναι πιο ψηλή για να αποφεύγεται η αποξηράνση του εδάφους,
- μην κόβετε τη χλόη όταν είναι βρεγμένη, καθώς μειώνεται η αποτελεσματικότητα του συστήματος κοπής για τη χλόη, η οποία προσκολλάται και προκαλεί ξεριζώματα στο γκαζόν,
- σε περίπτωση πολύ ψηλής χλόης, είναι σκόπιμο να εκτελείτε μια πρώτη κοπή με το μέγιστο επιτρεπτό ύψος από το μηχανήμα και στη συνέχεια ένα δεύτερο πέρασμα μετά από δύο ή τρεις ημέρες.

### 3.4 Τέλος εργασίας

Στο τέλος της εργασίας, αφήστε το μοχλό του φρένου (1) και αποσυνδέστε την πίπα του μπουζί (2).

- **Μοντέλα με ηλεκτρική ανάφλεξη με κλειδί**  
Βγάλτε το κλειδί εκκίνησης (3).
- **Μοντέλα με ηλεκτρική ανάφλεξη με μπουτόν**  
Πιέστε το γλωσσίδι (5) και αφαιρέστε το κλειδί εκκίνησης (4).  
**ΠΕΡΙΜΕΝΕΤΕ ΝΑ ΑΚΙΝΗΤΟΠΟΙΗΘΕΙ ΤΟ ΣΥΣΤΗΜΑ ΚΟΠΗΣ** πριν από οποιαδήποτε επέμβαση.

#### 4. ΤΑΚΤΙΚΗ ΣΥΝΤΗΡΗΣΗ

Φυλάσσετε το χλοοκοπτικό σε στεγνό μέρος.

**ΣΗΜΑΝΤΙΚΟ** Η τακτική και επιμελής συντήρηση είναι απαραίτητη για να διατηρείται το επίπεδο ασφαλείας και οι αρχικές επιδόσεις του μηχανήματος με την πάροδο του χρόνου.

Κάθε διαδικασία ρύθμισης ή συντήρησης θα πρέπει να εκτελείται με τον κινητήρα ακινητοποιημένο και το κελύδιο του μπουζί αποσυνδεδεμένο.

- 1) Φορέστε ανθεκτικά γάντια εργασίας πριν από κάθε επέμβαση καθαρισμού, συντήρησης ή ρύθμισης του μηχανήματος.
- 2) Πλένετε επιμελώς το μηχάνημα με νερό μετά από κάθε κοπή. Καθαρίστε τα υπολείμματα χλόης και λάσπης που συγκεντρώνονται στο εσωτερικό του πλαισίου ούτως ώστε να μην ξεραθούν καθιστώντας δύσκολη την επόμενη εκκίνηση.
- 3) Σε περίπτωση που είναι αναγκαία η πρόσβαση στο κάτω μέρος, γείρετε το μηχάνημα μόνο προς την πλευρά που υποδεικνύεται στο εγχειρίδιο του κινητήρα εφαρμόζοντας τις σχετικές οδηγίες.
- 4) Αποφύγετε τη διαρροή βενζίνης στις πλαστικές επιφάνειες του κινητήρα ή του μηχανήματος για να αποφύγετε τις φθορές και καθαρίστε αμέσως κάθε ίχνος βενζίνης που έχει ενδοχομένως χυθεί. Η εγγύηση δεν καλύπτει φθορές από βενζίνη στις πλαστικές επιφάνειες.
- 5) **Στα μοντέλα με AVS:** σε περίπτωση ανώμαλων κραδασμών στο τιμόνι, ελέγξτε τις αντικραδασμικές μούφες και απευθυνθείτε στο κατάστημα πώλησης για την αντικατάστασή τους εάν παρουσιάζουν βλάβες ή φθορές.
- 6) Για να εξασφαλίσετε την καλή λειτουργία και τη διάρκεια ζωής του μηχανήματος, συνιστάται να αντικαθιστάτε περιοδικά το λάδι του κινητήρα, σύμφωνα με την περιodicότητα που αναγράφεται στο Εγχειρίδιο οδηγίων του κινητήρα.

Η εκκένωση του λαδιού μπορεί να γίνεται σε ένα εξειδικευμένο συνεργείο, ή αναρροφώντας το από το στόμιο πλήρωσης μέσω μιας σύριγγας, λαμβάνοντας υπόψη ότι ενδοχομένως θα πρέπει να επαναλάβετε τη διαδικασία αρκετές φορές ώστε να είσαστε βέβαιοι ότι το κάρτερ έχει αδειασεί εντελώς.

**Βεβαιωθείτε ότι έχετε αποκαταστήσει τη στάθμη του λαδιού, πριν χρησιμοποιήσετε εκ νέου το μηχάνημα.**

#### 4.1 Συντήρηση του συστήματος κοπής

Κάθε επέμβαση στο σύστημα κοπής θα πρέπει να εκτελείται από εξειδικευμένο Κέντρο τεχνικής υποστήριξης, το οποίο διαθέτει κατάλληλο εξοπλισμό.

Σε αυτό το μηχάνημα προβλέπεται η χρήση ενός συστήματος κοπής που φέρει τον υποδεικνυόμενο κωδικό στον πίνακα της σελίδας ii.

Λόγω της εξέλιξης του προϊόντος, το σύστημα κοπής μπορεί με την πάροδο του χρόνου να αντικατασταθεί από ένα διαφορετικό σύστημα με ανάλογα χαρακτηριστικά ανταλλαξιμότητας και ασφάλειας στη λειτουργία.

Τοποθετήστε το σύστημα κοπής (2) με τον κωδικό προς το έδαφος, ακολουθώντας τη σειρά που υποδεικνύεται στην εικόνα.

Σφίξτε την κεντρική βίδα (1) με δυναμομετρικό κλειδί ρυθμισμένο στα 35-40 Nm.

#### 4.2 Ρύθμιση του συστήματος μετάδοσης

Στα μοντέλα με σύστημα μετάδοσης, το σωστό τέντωμα του ιμάντα επιτυγχάνεται μέσω του παξιμαδιού (1), μέχρι να έχετε το ενδεδειγμένο μέγεθος (6 mm).

#### 4.3 Φόρτιση της μπαταρίας (αν προβλέπεται)

##### • Μοντέλα με ηλεκτρική ανάφλεξη με κλειδί

Για να φορτίσετε την άδεια μπαταρία, συνδέστε την στον φορτιστή μπαταριών (1) σύμφωνα με τις οδηγίες που αναφέρονται στο εγχειρίδιο συντήρησης της μπαταρίας.

Μη συνδέετε το φορτιστή μπαταρίας απευθείας στον ακροδέκτη του κινητήρα. Δεν είναι δυνατό να βάλετε εμπρός τον κινητήρα χρησιμοποιώντας το φορτιστή μπαταρίας σαν πηγή τροφοδοσίας, γιατί μπορεί να καταστρέψετε το φορτιστή.

Σε περίπτωση που δεν πρόκειται να χρησιμοποιήσετε το χλοοκοπτικό για μεγάλο χρονικό διάστημα, αποσυνδέστε την μπαταρία από τον κινητήρα και φορτίστε την.

#### 4.4 Εσωτερικό πλύσιμο

Για το εσωτερικό πλύσιμο του χλοοκοπτικού:

- συνδέστε το σωλήνα νερού στο ειδικό ρακόρ (1),
- ρυθμίστε το ύψος κοπής στη χαμηλότερη θέση,
- να στέκεστε πάντα πίσω από το τιμόνι του χλοοκοπτικού,
- βάλτε εμπρός τον κινητήρα και κομπλάρετε το σύστημα κοπής.

#### 5. ΕΞΑΡΤΗΜΑΤΑ

**▲ ΠΡΟΣΟΧΗ!** Για την ασφάλειά σας απαγορεύεται αυστηρά η τοποθέτηση οποιουδήποτε άλλου εξαρτήματος εκτός από εκείνα που περιλαμβάνονται στον παρακάτω κατάλογο, τα οποία έχουν σχεδιαστεί ειδικά για το μοντέλο και τον τύπο του μηχανήματός σας.

#### 5.1 Στ “Mulching” (ψιλοτεμαχισμό) (εάν δεν παρέχεται με τον εξοπλισμό)

Ψιλοκόβει την κομμένη χλόη και την αφήνει στο έδαφος, αντί να την συλλέγει στον κάδο περισυλλογής (στα μηχανήματα με ειδική θέση).

#### 6. ΔΙΑΓΝΩΣΤΙΚΟΙ ΕΛΕΓΧΟΙ

Τι θα πρέπει να κάνετε όταν ...	
Πηγή του προβλήματος	Διορθωτική ενέργεια
<b>1. Το βενζινοκίνητο χλοοκοπτικό δεν λειτουργεί</b>	
Λείπει λάδι ή βενζίνη από τον κινητήρα	Ελέγξτε τη στάθμη του λαδιού και της βενζίνης
Το μπουζί και το φίλτρο δεν βρίσκονται σε καλή κατάσταση	Καθαρίστε το μπουζί και το φίλτρο που μπορεί να είναι ακάθαρτα ή αντικαταστήστε τα
Δεν αδειασατε τη βενζίνη από το χλοοκοπτικό στο τέλος της προηγούμενης σεζόν	Το φλοτέρ μπορεί να έχει μπλοκάρει. Γύρετε το χλοοκοπτικό από την πλευρά του καρμπυρατέρ

<b>2. Η κομμένη χλόη δεν συλλέγεται στον κάδο περισυλλογής</b>	
Το σύστημα κοπής έχει χτυπήσει σε εμπόδιο	Τροχίστε ή αντικαταστήστε το σύστημα κοπής. Ελέγξτε τα πτερύγια που κατευθύνουν τη χλόη προς τον κάδο περισυλλογής
Το εσωτερικό του πλαισίου είναι βρώμικο	Καθαρίστε το εσωτερικό του πλαισίου για να διευκολύνετε την αποβολή της χλόης προς τον κάδο περισυλλογής
<b>3. Η χλόη κόβεται με δυσκολία</b>	
Το σύστημα κοπής δεν είναι σε καλή κατάσταση	Τροχίστε ή αντικαταστήστε το σύστημα κοπής
<b>4. Το μηχάνημα προκαλεί ανώμαλους κραδασμούς</b>	
Φθαρμένα ή λασκαρισμένα εξαρτήματα	Σταματήστε το μηχάνημα και αποσυνδέστε το καλώδιο του μπουζί Ελέγξτε ενδεχόμενες ζημιές Ελέγξτε αν υπάρχουν λασκαρισμένα εξαρτήματα και σφίξτε τα Απευθυνθείτε σε εξειδικευμένο Κέντρο για τους ελέγχους, τις αντικαταστάσεις ή τις επισκευές

Σε περίπτωση που έχετε αμφιβολίες ή κάποιο πρόβλημα, μη διστάσετε να απευθυνθείτε στον Αντιπρόσωπό μας.





**SAFETY REGULATIONS  
please follow meticulously**

**A) TRAINING**

- 1) **WARNING!** Read these instructions carefully before operating the machine. Become acquainted with the controls and the proper use of the machine. Learn how to stop the engine quickly. Failure to follow the warnings and instructions may result in fire and/or serious injury. Save all warnings and instructions for future reference.
- 2) Never allow children or persons unfamiliar with these instructions to use the machine. Local laws can restrict the minimum age of the operator.
- 3) Never use the lawnmower while people, especially children, or pets are nearby.
- 4) Never use the machine if the user is tired or unwell, or has taken medicine, drugs, alcohol or any substances which may slow his reflexes and compromise his judgement.
- 5) Bear in mind that the operator or user is responsible for accidents or unexpected events occurring to other people or their property. It is the user's responsibility to assess the potential risk of the area where work is to be carried out, and to take all the necessary precautions to ensure his own safety and that of others, particularly on slopes or rough, slippery and unstable ground.
- 6) If the machine is sold or lent to others, make sure that the operator looks over the user instructions contained in this manual.

**B) PRELIMINARY OPERATIONS**

- 1) While using the machine, always wear anti-slip and resistant work footwear and long pants. Do not operate the machine when barefoot or wearing open sandals. Avoid wearing chains, bracelets, clothing that is loose fitting or has hanging cords or ties. Tie hair back if it is long. Always wear protective earplugs.
- 2) Thoroughly inspect the entire work area and remove anything that could be thrown by the machine or damage the cutting unit or engine (stones, branches, iron wire, bones, etc.).
- 3) **WARNING: DANGER!** Petrol is highly flammable.
  - Store the fuel in special containers;
  - Add fuel, using a funnel, only outdoors; do not smoke during this operation and each time fuel is handled;
  - Top-up with fuel before igniting the engine; never remove the tank cap or add fuel while the engine is running or when it is hot;
  - If you have spilled some fuel, do not attempt to ignite the engine but move the machine away from the area of spillage and avoid creating any source of ignition until the fuel has evaporated and fuel vapours have dissipated;
  - Always put the tank and fuel container caps back on and tighten well;
- 4) Replace faulty silencers.
- 5) Before using the machine, check its general condition and in particular:
  - the appearance of the cutting means, and check that the screws and cutting unit are not worn or damaged. Replace the entire cutting means and all damaged or

- worn screws to preserve balance. Any repairs must be done at a specialised centre
- don't force the safety lever as it must move freely; it should return automatically and rapidly back to the neutral position, resulting in the stopping of the cutting means
- 6) Check the battery status regularly (where applicable). Replace it if there is any damage to the casing, cover or terminals.
- 7) Before starting work, always fit the exit guards (grass catcher, side discharge guard or rear discharge guard).

**C) DURING USE**

- 1) Do not operate the engine in a confined space where dangerous carbon monoxide fumes can develop. All ignition operations have to be effected in an open or well-ventilated area. Always remember that exhaust fumes are toxic.
- 2) Work only in daylight or with good artificial light in good visibility conditions. Keep persons, children and animals away from the working area.
- 3) If possible, avoid mowing wet grass. Avoid working in the rain and when there is a thunderstorm risk. Do not use the machine in bad weather conditions, especially when there is risk of lightning.
- 4) Make sure you have a steady foothold on slopes.
- 5) Never run, always walk. Do not allow the lawnmower to pull you along.
- 6) Pay special attention when approaching obstacles that could compromise visibility.
- 7) Always mow across a slope and never up and down it, being very careful when changing direction that the wheels do not hit any obstacles (such as stones, branches, roots, etc.) that may cause the machine to slide sideways or make you lose control of it.
- 8) The machine must not be used on slopes of over 20°, regardless of the mowing direction.
- 9) Be extremely careful when pulling the lawnmower toward you. Look behind you to make sure there are no obstacles before and during operations in reverse gear.
- 10) Immobilise the cutting means if the lawnmower must be inclined for transport, when moving over surfaces other than grass and when the lawnmower is transported from or to an area that must be cut.
- 11) Pay attention to traffic when using the machine near roads.
- 12) Never operate the machine with damaged guards or without the grass catcher, side discharge guards or rear discharge guards.
- 13) Be very careful near ravines, ditches or embankments.
- 14) Ignite the engine carefully following the instructions, keeping feet away from the cutting means.
- 15) Do not incline the lawnmower during ignition. Ignite the machine on a flat surface without obstacles or high grass.
- 16) Never place your hands and feet near or under rotating parts. Keep away from the discharge opening.
- 17) Do not lift or transport the lawnmower when the engine is running.
- 18) Do not tamper with or disable safety systems.
- 19) Do not change the engine settings or over-rev the engine.
- 20) Do not touch the engine parts as they get very hot when running. Danger of burns.

- 21) On power-driven models, disengage the wheel drive before igniting the engine.
- 22) Use manufacturer-recommended attachments only.
- 23) Don't use the machine if the attachments/tools are not installed in their seats.
- 24) Disengage the cutting means, switch off the engine and unplug the spark plug cable (making sure that all moving parts are stationary):
  - When transporting the machine;
  - Whenever you leave the machine unattended; also remove the key on models with electric ignition systems;
  - Before clearing blockages or unclogging the discharge chute;
  - Before checking, cleaning or working on the machine;
  - After striking a foreign object. Inspect the machine for damage and make repairs before using it again.
- 25) Disengage the cutting means and switch off the engine:
  - Before refuelling;
  - Whenever you remove or reattach the grass catcher;
  - Whenever you remove or reattach the side discharge chute;
  - Before adjusting the cutting height, if this operation can not be performed from the driving seat.
- 26) When working, always keep a safe distance from the rotary cutting means, given by the length of the handle.
- 27) Reduce the throttle setting before stopping the engine. Shut off the fuel supply on completing the work, following the instructions in the engine manual.
- 28) **WARNING** – If something breaks or an accident occurs whilst working, turn off the engine immediately and move the machine away to prevent further damage; if an accident occurs with injuries or third parties are injured, carry out the first aid measures most suitable for the situation immediately and contact the medical authorities for any necessary health care. Carefully remove any debris that might cause damage or harm persons or animals should it not be seen.
- 29) **WARNING** – The noise and vibration levels shown in these instructions are the maximum levels for use of the machine. The use of an unbalanced cutting means, the excessive speed of movement, or the absence of maintenance have a significant influence on noise emissions and vibrations. Consequently, it is necessary to take preventive steps to eliminate possible damage due to high levels of noise and stress from vibration. Maintain the machine well, wear ear protection devices, and take breaks while working.

## D) MAINTENANCE AND STORAGE

- 1) **WARNING!** – Before cleaning or doing maintenance work, disconnect the spark plug cable and read the relevant instructions. Wear proper clothing and protective gloves whenever your hands are at risk.
- 2) **WARNING!** – Never use the machine with worn or damaged parts. Faulty or worn-out parts must always be replaced and not repaired. Only use original spare parts: The use of non-original and/or incorrectly fitted parts will jeopardize the safety of the machine, may cause accidents or personal injuries for which the Manufacturer is under no circumstance liable or responsible.
- 3) Any adjustments or maintenance operations not described in this manual must be carried out by your Dealer or a specialized Service Centre with the necessary knowledge and equipment to ensure that the work is done correctly maintaining the machine's original safety level. Any operations performed in unauthorized centres or by unqualified persons will totally invalidate the Warranty and all

obligations and responsibilities of the Manufacturer.

- 4) After each use, disconnect the spark plug cable and check for damage.
- 5) Keep all nuts, bolts and screws tight to be sure the machine is in safe working condition. Routine maintenance is essential for safety and for maintaining a high performance level.
- 6) Check that the cutting means screws are properly tightened on a regular basis.
- 7) Wear work gloves when handling, disassembling and reassembling all cutting means.
- 8) Keep the cutting means well balanced during sharpening. All work on the cutting means (disassembly, sharpening, balancing, reassembly and/or replacing) are demanding jobs that require special skills as well as special tools. For safety reasons, these jobs are best carried out at a specialised centre.
- 9) Be careful during adjustment of the machine to prevent entrapment of the fingers between moving parts of the cutting means and fixed parts of the machine.
- 10) Do not touch the cutting means until the spark plug cable has been disconnected and the cutting means is completely stationary. When servicing the cutting means, bear in mind that, even though the spark plug cable is disconnected, the cutting means can still move.
- 11) Check the side discharge guard, the rear discharge guard and the grass catcher frequently. Replace them if they are damaged.
- 12) Replace any instruction or warning message stickers, if damaged.
- 13) Store the machine out of the reach of children.
- 14) Do not store the machine with fuel in the tank in an area where the fuel vapours could reach an open flame, a spark or a strong heat source.
- 15) Allow the engine to cool down before storing in any enclosure.
- 16) To reduce fire hazards, keep the engine, silencer, battery compartment and petrol storage area free of grass, leaves, or excessive grease. Always empty the grass catcher and do not leave containers full of cut grass inside storage areas.
- 17) To reduce fire hazards, check there are no oil and/or fuel leaks on a regular basis.
- 18) If the fuel tank has to be emptied, this should be done outdoors once the engine has cooled down.

## E) TRANSPORTATION AND HANDLING

- 1) Whenever the machine is to be handled, lifted, transported or tilted you must:
  - Wear sturdy work gloves;
  - Grasp the machine at the points that offer a safe grip, taking into account the weight and relative distribution of the same
  - Use an appropriate number of people for the weight of the machine and the characteristics of the vehicle or the place where it must be placed or collected
  - Make sure that machine movements do not cause petrol leaks, damage or injuries.
- 2) During transport, fasten the machine securely with cables or chains.

## F) ENVIRONMENTAL PROTECTION

- 1) Environmental protection should be a priority of considerable importance when using the machine, for the benefit of both social coexistence and the environment in which

we live. Try not to cause any disturbance to the surrounding area.

2) Scrupulously comply with local regulations and provisions for the disposal of packaging, oils, petrol, filters, damaged parts or any elements which have a strong impact on the environment; this waste must not be disposed of as normal waste, it must be separated and taken to specified waste disposal centres where the material will be recycled.

3) Scrupulously comply with local regulations for the disposal of waste materials after mowing.

4) When decommissioning, do not pollute the environment with the machine, but hand it over to a disposal centre, in accordance with the local laws in force

## GETTING TO KNOW THE MACHINE

### MACHINE DESCRIPTION AND SCOPE OF APPLICATION

This machine is a garden tool and precisely a pedestrian-controlled lawnmower.

The machine is essentially composed of an engine which drives a cutting means enclosed in a casing, equipped with wheels and a handle.

The operator is able to operate the machine and use the main controls, always staying behind the handle at a safe distance from the rotating cutting means. If the operator leaves the machine, the engine and cutting means will stop within a few seconds.

#### Intended use

This machine was designed and manufactured for cutting (and collecting) grass in gardens and grassy areas, in areas in proportion to its cutting capacity, done by a pedestrian operator.

The presence of attachments or specific devices can prevent cut grass from being collected or produce a mulching effect, depositing cut grass on the ground.

#### User types

This machine is intended for use by consumers, i.e. non-professional operators. The machine is intended for "DIY" use only.

#### Improper use

Any other usage not in keeping with the above-mentioned ones may be hazardous and harm persons and/or damage things. Examples of improper use may include, but are not limited to:

- transporting persons, children or animals on the machine;
- letting oneself be transported by the machine;
- using the machine to tow or push loads;
- using the machine for leaf or debris collection;
- using the machine to trim hedges, or for cutting vegetation other than grass;
- use of the machine by more than one person;
- using the cutting means on surfaces other than grass.

### IDENTIFICATION LABEL AND MACHINE COMPONENTS (see figures on page ii)

1. Acoustic power level
2. CE conformity marking
3. Year of manufacture
4. Type of lawnmower
5. Serial number
6. Name and address of Manufacturer
7. Article Code
8. Engine rated power and maximum operating speed
9. Weight in kg
  
11. Chassis
12. Engine
13. Cutting means
14. Rear discharge guard
15. Grass catcher
16. Handle
17. Throttle
18. Engine brake lever / cutting means
19. Drive engagement lever

As soon as you have purchased the machine, do not forget to write the identification numbers (3 – 4 – 5) in the spaces on the last page of the manual.

The example of the Declaration of Conformity is provided on the penultimate page of the manual.

### DESCRIPTION OF SYMBOLS INDICATED ON THE CONTROLS (where foreseen)

21. Slow
22. Fast
23. Choke
24. Engine stop
25. Drive on
26. Idle
27. Engine ignition
28. Speed «1»
29. Speed «2»
30. Speed «3»
36. Grass catcher content indicator:  
up (a) = empty / down (b) = full

**SAFETY REQUIREMENTS** – Your lawnmower should be used with due care and attention. Therefore, pictograms have been placed on various parts of the machine to remind you of the main precautions to be taken. Their meaning is explained below. You are also asked to carefully read the safety regulations in the specific chapter of this manual. Replace damaged or illegible labels.

41. Warning: Read the instruction handbook before using the machine.
42. Risk of thrown objects. Keep all persons away from the work area whilst mowing.
43. Danger of cutting yourself. Cutting means in motion. Do not put hands or feet near or under the opening of the cutting means housing. Disconnect the spark plug cap and read the instructions before carrying out any maintenance or repairs.

## OPERATING INSTRUCTIONS

For information on the engine and the battery (if supplied), read the relevant owner manuals.

**NOTE** – The number which precedes each paragraph links the references in the text to the respective illustrations (listed on page iii and following pages).

### 1. COMPLETE ASSEMBLY

**NOTE** *The machine can be supplied with some parts already assembled.*

**⚠ WARNING!** *Unpacking and completing the assembly should be done on a flat and stable surface, with enough space for moving the machine and its packaging, always making use of suitable equipment. Disposal of the packaging should be done in accordance with the local regulations in force.*

#### 1.1a Assembling the handle (Type “I”)

Fasten the handle (1) to the chassis brackets with the supplied nuts and bolts (2) as illustrated, making sure the pins (3) are inserted in the proper holes, bringing the handle to the right height.

Secure the control cables using the binders (5).

- **Manual ignition models**
- **Electric key ignition models**

Assemble the starter cable's guide spiral (4).

#### 1.1b Assembling the handle (Type “II”)

Return the handle (1) to the working position and secure it to the side chassis supports using the supplied nuts and bolts (2) as illustrated.

The handle (1) can be height-adjusted in three different positions by inserting the pins (3) in one of the three pairs of holes on the brackets.

Tighten the thumb knobs (2) securely after adjustment.

Tighten the nut (6) to secure the spiral (5).

- **Manual ignition models**
- **Electric key ignition models**

Insert the starter cable (4) to the guide spiral (5).

#### 1.2 Assembling the dashboard (if fitted)

Assemble the dashboard (1) or (1A) following the steps shown for each type.

With a “1A” dashboard, make sure to correctly fit the knobs (2-short) and (3-long, if supplied).

#### 1.3 Battery connection

- **Electric key ignition models**

Connect the battery cable to the general wiring connector on the lawnmower.

- **Electric push-button ignition models**

Follow all the instructions provided in the engine Instruction Manual.

### 2. CONTROLS DESCRIPTION

**NOTE** *The meanings of the symbols on controls are explained in the previous pages.*

#### 2.1 Throttle lever

The throttle is controlled by the lever (1).

Lever positions are indicated on the relevant plate.

Some models have a fixed speed engine with no need for a throttle.

#### 2.2 Engine brake lever / cutting means

The cutting means brake is controlled by the lever (1) which must be held against the handle during ignition and during lawnmower operations.

The engine stops when the lever is released.

#### 2.3 Drive lever (where applicable)

On power-driven models, push the lever (1) toward the handle for forward movement.

The lawnmower stops moving forward when the lever is released.

The engine must always be ignited with the drive disengaged.

#### 2.4 Cutting height adjustment

The gearbox (if provided) is controlled by the lever (1), whose positions are shown on the plate.

#### 2.5a Adjusting the cutting height (Type “A”)

The cutting height is adjusted by releasing the lever (1) and lifting or pressing the chassis to the desired position visible through the special opening.

DO THIS WHEN THE CUTTING MEANS IS STATIONARY.

#### 2.5b Adjusting the cutting height (Type “B”)

The cutting height is adjusted by releasing the button (1) and lifting or pressing the chassis to the desired position indicated by the arrow.

DO THIS WHEN THE CUTTING MEANS IS STATIONARY.

### 3. GRASS CUTTING

**NOTE** *This machine can be used to mow lawns in a number of different ways; before starting work, prepare the machine based on how the lawn is to be mowed.*

DO THIS WHEN THE ENGINE IS OFF.

#### 3.1 Preparation for mowing and grass collection by the grass catcher

Raise the rear discharge guard and fasten the grass catcher (1 or 2) correctly in place, according to the different procedures foreseen for each type used.

#### 3.2 Engine ignition

During ignition, follow the instructions in the engine manual

- **Manual ignition models**

Pull the cutting means brake lever (1) against the handle and firmly tug the knob on the ignition cable (2).

- **Electric key ignition models**

Pull the cutting means brake lever (1) against the handle and turn the ignition key (3).

- **Electric push-button ignition models**

Insert the consent key (4) firmly in its seat, then pull the cutting means brake lever (1) against the handle, press the ignition button (5) and hold until the engine is running.

#### 3.3 Mowing the lawn

The appearance of the lawn will improve if you alternate



cutting in both directions at the same height.

When the grass catcher is too full, grass collection is no longer efficient and the sound of the lawnmower changes.

To remove and empty the grass catcher,

- stop the engine and wait for the cutting means to stop;
- lift the rear discharge guard, grasp the handle and remove the grass catcher keeping it in an erect position.

### Lawn care recommendations

Each type of grass has different characteristics and may thus require different ways of caring for the lawn; always read the instructions on seed boxes for mowing height for the growing conditions in the work area.

Keep in mind that most grass is made up of a stem and one or more leaves. If leaves are fully cut, the lawn is damaged and growth is more difficult.

The following indications generally apply:

- cutting too low tears and uproots the grass, giving it a "spotted" appearance;
- in the summer, cutting must be higher to prevent the ground from drying;
- do not cut wet grass; this could reduce cutting means efficiency due to sticky grass and tear the lawn.
- for particularly high grass, initially mow at the maximum height allowed by the machine then mow again after two or three days.

#### 3.4 When work is finished

When work has been completed, release the brake lever (1) and disconnect the spark plug cap (2).

#### • Electric key ignition models

Remove the ignition key (3).

#### • Electric push-button ignition models

Press the tab (5) and remove the consent key (4).

WAIT UNTIL THE CUTTING MEANS STOPS before proceeding any further.

## 4. ROUTINE MAINTENANCE

Store the lawnmower in a dry place.

**IMPORTANT** *Routine and accurate maintenance is essential in maintaining original machine safety and performance levels.*

Adjustments or maintenance operations must only be performed with the engine switched off and the spark plug cable disconnected.

- 1) Wear strong protective gloves before cleaning, maintaining or adjusting the machine.
- 2) Accurately wash the machine with water after cutting; remove grass debris and mud accumulated in the chassis to prevent it from drying and causing problems the next time the lawnmower is used.
- 3) If accessing the lower part is necessary, only tilt the machine on the side indicated in the engine manual, following the relevant instructions.
- 4) Do not drip petrol onto the plastic parts of the engine or the machine to prevent damaging them and remove all traces of spilled petrol immediately. The warranty does not cover damage to plastic parts caused by petrol.
- 5) **On models with AVS:** If the handle vibrates unusually, check the anti-vibration sleeves and contact your Dealer

to replace them if damaged or worn.

- 6) To ensure that the machine will function properly over time, it is highly recommended to change the engine oil regularly, following the timing indicated in the engine's Instruction Manual.

The oil can be discharged at a specialised servicing centre, or by using a syringe to suction the oil out through the filler spout, bearing in mind you may need to repeat the operation several times in order to completely empty the tank.

**Remember to top-up with oil before using the machine again.**

### 4.1 Cutting means maintenance

It is best if all interventions on the cutting means are done at a specialised Centre that has the most appropriate tools and equipment.

Only cutting means bearing the code indicated in the table on page ii must be used on this machine.

Given product evolution, the above mentioned cutting means may be replaced in time with others having similar interchangeable and operating safety features.

Reassemble the cutting means (2) with the code facing the ground, following the steps indicated in the illustration. Tighten the central screws (1) using a torque wrench set to 35-40 Nm.

### 4.2 Drive adjustment

On power-driven models, the drive belt tension is obtained by adjusting the nut (1) until the indicated measurement (6 mm) is obtained.

### 4.3 Battery recharging (where applicable)

#### • Electric key ignition models

To recharge a flat battery, connect it to the battery charger (1) following the instructions in the battery maintenance manual.

Do not connect the battery charger directly to the engine terminal. It is not possible to ignite the engine using the battery charger as a power source, as it may get damaged.

If you do not use the lawnmower for a long period of time, disconnect the battery from the engine wiring, making sure the charge level is good.

#### • Electric push-button ignition models

Follow all the instructions provided in the engine Instruction Manual.

### 4.4 Cleaning the interior

To clean the internal parts of the lawnmower:

- connect a water hose to the specific attachment (1);
- set the cutting height as low as possible;
- always stand behind the lawnmower handle;
- start the engine and engage the cutting means.

## 5. ATTACHMENTS

**⚠ WARNING!** *For your safety, it is strictly prohibited to fit any other attachment other than those included in the following list, as they have been exclusively designed for the model and type of machine you are using.*

**5.1 Mulching kit  
(unless provided with the equipment)**

It chops the grass cuttings finely and leaves them on the lawn, instead of collecting them in the grass catcher (only on some models).

**6. DIAGNOSTICS**

What to do if ....	
Problem description	Corrective Action
<b>1. The petrol-driven lawnmower doesn't work</b>	
No oil or fuel in the engine	Check the oil and petrol levels
The spark plug and filter are not in good condition	Clean the spark plug and filter which may be dirty or replace them
The lawnmower's fuel tank was not emptied at the end of the previous season	The float may be blocked; tilt the lawnmower on the carburettor side
<b>2. The cut grass is not collected in the grass catcher</b>	
The cutting means has received a knock	Have the cutting means sharpened or replace it. Check the fins that direct the grass towards the grass catcher
The inside of the chassis is dirty	Clean the inside of the chassis to ease the grass discharge towards the grass catcher
<b>3. Mowing is difficult</b>	
The cutting means is not in good condition	Have the cutting means sharpened or replace it
<b>4. The machine starts to vibrate abnormally</b>	
Damaged or loose parts	Stop the machine and disconnect the spark plug cable Inspect for damage Check for and tighten any loose parts Have all checks, repair work and replacements carried out by a specialized Centre only.

For any doubts or problems, please do not hesitate to contact your nearest Customer Service Centre or Your Dealer.



## **NORMAS DE SEGURIDAD que observar escrupulosamente**

### **A) APRENDIZAJE**

- 1) ¡ATENCIÓN! Leer atentamente estas instrucciones antes de utilizar la máquina. Familiarizarse con los mandos y el uso apropiado de la máquina. Aprender a parar rápidamente el motor. El incumplimiento de las advertencias y de las instrucciones puede causar incendios y/o graves lesiones. Conservar todas las advertencias y las instrucciones para consultar en un futuro.
- 2) No permita nunca que los niños o personas que no tengan la práctica necesaria con las instrucciones usen la máquina. Las leyes locales pueden fijar una edad mínima para el usuario.
- 3) No utilice nunca la cortadora de pasto cuando estén cerca personas, sobre todo niños o animales.
- 4) No utilice la máquina si el usuario estuviera cansado o se encontrase mal, o hubiese tomado fármacos, drogas, alcohol o sustancias nocivas para sus capacidades de reflejos y atención.
- 5) Recuerde que el operador o el usuario es el responsable por los accidentes y daños no previstos que pudieran ocasionarse a personas o a sus posesiones. El usuario es responsable de la evaluación de los riesgos potenciales del terreno sobre el cual debe trabajar, así como de tomar todas las precauciones necesarias para garantizar su seguridad y la de terceros, especialmente en pendientes, terrenos accidentados, resbaladizos o inestables.
- 6) Si se quisiera ceder o prestar la máquina a otras personas, asegúrese de que el usuario haya observado las instrucciones de uso contenidas en el presente manual.

### **B) OPERACIONES PRELIMINARES**

- 1) Cuando utilice la máquina, usar siempre zapatos de trabajo resistentes, antideslizantes y pantalones largos. No utilice la máquina con los pies descalzos o con sandalias abiertas. Evitar el uso de cadenas, pulseras, vestimenta con partes sueltas, lazos o corbatas. Recoja el pelo largo. Use siempre gafas protectoras.
- 2) Inspeccionar a fondo toda la zona de trabajo y eliminar todo lo que pueda lanzar la máquina o dañar el grupo de corte y el motor (piedras, ramas, alambres, huesos, etc.)
- 3) **ATENCIÓN: ¡PELIGRO!** La gasolina es altamente inflamable.
  - Conservar el combustible en contenedores apropiados;
  - Cargar el combustible utilizando un embudo y sólo al aire libre y no fume durante esta operación ni al manipular el combustible;
  - Cargar el combustible antes de poner en marcha el motor; no se debe añadir combustible ni se debe quitar el tapón del depósito cuando el motor esté caliente o en funcionamiento;
  - Si saliera gasolina no encienda el motor, aleje la máquina del área en la que se ha vertido el carburante y evite provocar un incendio, espere que el carburante se haya evaporado y que los vapores de gasolina se hayan disueltos
  - Colocar siempre el tapón del tanque y del depósito de gasolina y apretarlos bien.

- 4) Cambiar los silenciadores defectuosos.
- 5) Antes del uso, proceda con un control general de la máquina y especialmente:
  - del aspecto del dispositivo de corte y controlar que los tornillos y el grupo de corte no estén desgastados o dañados. Sustituir en bloque el dispositivo de corte y los tornillos dañados o desgastados para mantener el balanceo. Las eventuales reparaciones deben realizarse en un centro especializado.
  - La palanca de seguridad deberá tener un movimiento libre, no forzado y al soltar la palanca deberá volver automática y rápidamente a la posición neutra, determinando la parada del dispositivo de corte
- 6) Controlar periódicamente el estado de la batería (si estuviera presente). Sustituirla si estuviera dañado el recubrimiento, la tapa o los bornes.
- 7) Antes de empezar el trabajo, montar siempre las protecciones a la salida (bolsa de recolección, sistema de seguridad de descarga lateral o de descarga posterior).

### **C) DURANTE EL USO**

- 1) No accionar el motor en ambientes cerrados donde puedan acumularse humos peligrosos de monóxido de carbono. Las operaciones de arranque se deben efectuar al aire libre o en un lugar bien ventilado. Recuerde siempre que los gases de escape del motor son tóxicos.
- 2) Trabajar sólo con luz diurna o con una buena luz artificial y en condiciones de buena visibilidad. Mantener a las personas, niños y animales lejos de la zona de trabajo.
- 3) Si es posible, evitar trabajar sobre la hierba mojada. Evitar trabajar con lluvia y con riesgo de temporales. No use la máquina en condiciones de mal tiempo, especialmente con probabilidad de relámpagos.
- 4) Verificar siempre el punto de apoyo del usuario sobre los terrenos inclinados.
- 5) No se debe correr nunca, se debe caminar. Evitar que la cortadora de pasto tire del usuario
- 6) Prestar especial atención cuando se acerque a obstáculos que puedan limitar la visibilidad.
- 7) Cortar en sentido transversal respecto a la pendiente y nunca en el sentido subida/bajada, prestando mucha atención a los cambios de dirección y que las ruedas no encuentren obstáculos (piedras, ramas, raíces, etc.) que puedan causar deslizamientos laterales o pérdidas de control de la máquina.
- 8) La máquina no debe ser utilizada en pendientes superiores a 20°, independientemente del sentido de la marcha.
- 9) Prestar la máxima atención al tirar de la cortadora de pasto hacia uno mismo. Mirar detrás de uno mismo antes y durante la marcha atrás para asegurarse de que no haya obstáculos.
- 10) Detener el dispositivo de corte si la cortadora de pasto debe ser inclinada para el transporte, al transitar sobre superficies sin hierba y cuando debe desplazarse hacia o desde la superficie que debe cortar.
- 11) Cuando se utiliza la máquina cerca de la carretera, prestar atención al tráfico.
- 12) No utilice la máquina si las protecciones están dañadas, o sin la bolsa de recolección, el sistema de seguridad de descarga lateral o de descarga posterior.
- 13) Prestar mucha atención cerca de barrancos, acequias o diques.

- 14) Arrancar el motor con cuidado respetando las instrucciones y manteniendo una distancia considerable entre los pies y el dispositivo de corte.
- 15) No inclinar la cortadora de pasto para el arranque. Arrancar la máquina sobre una superficie plana y libre de obstáculos o hierba alta.
- 16) No acercar manos o pies al costado de las partes giratorias o debajo de estas. Mantenerse siempre lejos de la abertura de descarga.
- 17) No levantar ni transportar la cortadora de pasto cuando el motor está en funcionamiento.
- 18) No manipular ni desactivar los sistemas de seguridad.
- 19) No modifique las regulaciones del motor y no deje que alcance un régimen de revoluciones excesivo.
- 20) No toque los componentes del motor que se calientan durante el uso. Riesgo de quemaduras.
- 21) En los modelos con tracción, desactivar la transmisión de las ruedas antes de activar el motor.
- 22) Utilizar solo los accesorios aprobados por el fabricante de la máquina.
- 23) No utilice la máquina si los accesorio/herramientas no están instalados en los puntos previstos.
- 24) Desactivar el dispositivo de corte, parar el motor y quitar el cable de alimentación (asegurándose de que todas las partes en movimiento se hayan parado completamente):
  - Durante el transporte de la máquina;
  - Cada vez que se deje la máquina sin vigilancia. En los modelos con arranque eléctrico, retirar también la llave;
  - Antes de retirar las causas de bloqueo o desatascar el transportador de descarga;
  - Antes de controlar, limpiar o trabajar con la máquina;
  - Después de golpear un cuerpo extraño. Verificar los posibles daños y efectuar las reparaciones necesarias antes de usar nuevamente la máquina.
- 25) Desactivar el dispositivo de corte y parar el motor:
  - Antes de cargar combustible;
  - Cada vez que se retira o se coloca la bolsa de recolección;
  - Cada vez que se quita o se vuelve a montar el deflector de descarga lateral;
  - Antes de regular la altura de corte si esta operación no puede ser efectuada desde el puesto del conductor.
- 26) Mientras se trabaja, por medio de la longitud del mango, conservar siempre una distancia de seguridad con respecto al dispositivo de corte giratorio.
- 27) Disminuir la velocidad antes de parar el motor. Cerrar la alimentación del combustible al finalizar el trabajo siguiendo las instrucciones del manual.
- 28) ATENCIÓN – En el caso de roturas o accidentes durante el trabajo, parar inmediatamente el motor, alejar la máquina para no provocar otros daños; en el caso de accidentes con lesiones personales o a terceros, activar inmediatamente los procedimientos de primeros auxilios más adecuados para la situación e ir a un Centro de salud para recibir atención. Retirar cuidadosamente los residuos que podrían causar daños o lesiones a personas o animales si no se les advirtiera.
- 29) ATENCIÓN – El nivel de ruido y de vibraciones indicado en estas instrucciones, son valores máximos de uso de la máquina. El uso de un elemento de corte desajustado, la excesiva velocidad de movimiento y la ausencia de mantenimiento influyen de manera significativa en las emisiones sonoras y en las vibraciones. Como consecuencia es necesario adoptar medidas preventivas apropiadas para eliminar posibles daños debidos a un ruido elevado y a los esfuerzos por vibraciones; llevar a cabo el mantenimiento

de la máquina, usar auriculares anti-ruido, realizar pausas durante el trabajo.

## D) MANTENIMIENTO Y ALMACENAMIENTO

- 1) ¡ATENCIÓN! - Desconectar el cable de la bujía y leer las relativas instrucciones antes de efectuar cualquier operación de limpieza o mantenimiento. Llevar ropa adecuada y guantes de trabajo en todas las situaciones de riesgo para las manos.
- 2) ¡ATENCIÓN! - No utilice jamás la máquina con piezas desgastadas o dañadas. Las piezas averiadas o deterioradas deben ser sustituidas y jamás reparadas. Utilizar exclusivamente repuestos originales: el uso de recambios no originales y/o no montados correctamente pone en peligro la seguridad de la máquina, puede causar accidentes o lesiones personales y exime al Fabricante de toda obligación y responsabilidad.
- 3) Todas las intervenciones de mantenimiento y regulación no descritas en este manual deben efectuarse en su Distribuidor o en un centro especializado, que dispone de conocimientos y herramientas necesarias para que el trabajo se efectúe correctamente, manteniendo el grado de seguridad original de la máquina. Operaciones efectuadas en estructuras inadecuadas o por personas no cualificadas conllevan el vencimiento de toda forma de Garantía y de toda obligación o responsabilidad del Fabricante.
- 4) Después de cada uso, extraer el cable de la bujía y controlar eventuales daños.
- 5) Mantener bien apretados tuercas y tornillos para garantizar que la máquina esté siempre en condiciones seguras de funcionamiento. Un mantenimiento regular es esencial para la seguridad y para conservar el nivel de las prestaciones.
- 6) Controlar regularmente que los tornillos del dispositivo de corte estén apretados correctamente.
- 7) Usar guantes de trabajo para manejar el dispositivo de corte, para desmontarlo y volver a montarlo.
- 8) Al afilar el dispositivo de corte prestar atención para que quede equilibrado. Todas las operaciones relacionadas con el dispositivo de corte (desmontaje, afilado, equilibrio, remontado y/o sustitución) son tareas que requieren una competencia específica y el empleo de equipos especiales; por razones de seguridad, es necesario efectuarlas en un centro especializado.
- 9) Durante las operaciones de regulación de la máquina, prestar mucha atención para evitar que queden atrapados los dedos entre el dispositivo de corte y las partes fijas de la máquina.
- 10) No tocar el dispositivo de corte hasta que no se desconecte el cable de la bujía y hasta que el dispositivo de corte no esté parado completamente. Durante las intervenciones en el dispositivo de corte, prestar atención a que el dispositivo de corte pueda moverse, también si el cable de la bujía está desconectado.
- 11) Controlar frecuentemente el sistema de seguridad descarga lateral, o el sistema de seguridad de descarga posterior, la bolsa de recolección. Sustituirlos si están dañados.
- 12) Sustituir los adhesivos que indican instrucciones y mensajes de advertencia, si estuvieran dañados.
- 13) Guardar la máquina en un lugar inaccesible a los niños.
- 14) No coloque la máquina con gasolina en el depósito en un local donde los vapores de gasolina pudieran alcanzar una llama, una chispa o una fuerte fuente de calor.
- 15) Deje enfriar el motor antes de almacenar la máquina en cualquier ambiente.
- 16) Para reducir el riesgo de incendio mantener el motor, el

silenciador de escape, el alojamiento de la batería y la zona de almacenamiento de la gasolina libres de residuos de hierba, hojas o grasa excesiva. Vacíe la bolsa de recolección y no deje los contenedores con la hierba cortada en el interior de un local.

17) Para reducir el riesgo de incendios, controlar regularmente que no haya pérdidas de aceite y/o carburante.

18) Si hay que vaciar el depósito de la gasolina, efectúe esta operación al aire libre y con el motor frío.

## E) TRANSPORTE Y DESPLAZAMIENTO

1) Cada vez que sea necesario realizar maniobras, levantar o transportar la máquina, será necesario:

- Usar guantes robustos de trabajo;
- Aferrar la máquina desde los puntos que ofrezcan una sujeción segura, teniendo en cuenta el peso y la distribución
- Emplear una cantidad de personas adecuada para el peso de la máquina y para las características del medio de transporte o del lugar donde será colocada o retirada.
- Asegurarse de que el desplazamiento de la máquina no produzca pérdidas de gasolina o cause daños o lesiones.

2) Durante el transporte, sujetar la máquina adecuadamente con cuerdas o cadenas.

## F) TUTELA DEL MEDIO AMBIENTE

1) La protección del ambiente debe ser un aspecto relevante y prioritario en el uso de la máquina, a beneficio de la convivencia civil y del ambiente en el que vivimos. Evitar ser un elemento de disturbio para los vecinos.

2) Siga escrupulosamente las normas locales para la eliminación de embalajes, aceites, gasolina, filtros, partes deterioradas o cualquier elemento de fuerte impacto ambiental; estos residuos deben separarse y entregarse a los especiales centros de recogida que proveerán al reciclaje de los materiales

3) Respetar escrupulosamente las normas locales sobre la eliminación de los materiales después del corte.

4) En el momento de la puesta fuera de servicio, no abandone la máquina en el ambiente, deberá contactar un centro de recogida, según las normas locales vigentes.

## CONOCER LA MÁQUINA

### DESCRIPCIÓN DE LA MÁQUINA Y SECTOR DE APLICACIÓN

Esta máquina es un equipo de jardinería, exactamente, una cortadora de pasto con operador de pie.

La máquina se compone esencialmente de un motor, que acciona un dispositivo de corte encerrado en un cárter, provisto de ruedas y de un mango.

El operador es capaz de conducir la máquina y de accionar los mandos principales manteniéndose siempre detrás del mango y, por lo tanto, a una distancia de seguridad del dispositivo de corte giratorio. El alejamiento del operador de la máquina provoca la parada del motor y del dispositivo de corte en unos pocos segundos.

### Uso previsto

Esta máquina se ha diseñado y construido para cortar (y recoger) el césped en jardines y zonas verdes, de una extensión acorde con la capacidad de corte, realizada con la presencia de un operador de pie.

La presencia de accesorios o de dispositivos específicos puede evitar la recogida del césped cortado o producir un efecto "mulching" con deposición del césped cortado en el terreno.

### Tipología de usuario

Esta máquina está destinada al uso por parte de consumidores, es decir, operadores no profesionales. Esta máquina está destinada para un "uso semi-profesional".

### Uso inadecuado

Cualquier otro tipo de uso, no conforme con aquellos indicados anteriormente, puede ser peligroso y causar daños a personas y/o cosas. Es inapropiado (ejemplos son excluyentes):

- transportar en la máquina personas, niños o animales;
- usar la máquina para transportarse;
- usar la máquina para arrastrar o empujar cargas;
- usar la máquina para recoger hojas o residuos;
- usar la máquina para recortar setos o para el corte de vegetación no herbosa;
- el uso de la máquina por parte de más de una persona;
- accionar el dispositivo de corte en los tramos sin hierba.

### ETIQUETA DE IDENTIFICACIÓN Y COMPONENTES DE LA MÁQUINA (ver figuras en pág. ii)

1. Nivel de potencia acústica
2. Marca CE de conformidad
3. Año de fabricación
4. Tipo de cortadora de pasto
5. Número de matrícula
6. Nombre y dirección del Fabricante
7. Código Artículo
8. Potencia nominal y velocidad máxima de funcionamiento del motor
9. Peso en kg

11. Chasis
12. Motor
13. Dispositivo de corte
14. Sistema de seguridad de descarga posterior
15. Bolsa de recolección
16. Mango
17. Acelerador
18. Palanca freno motor / dispositivo de corte
19. Palanca de embrague de tracción

Inmediatamente después de haber comprado la máquina, transcribir los números de identificación (3 - 4 - 5) en los espacios correspondientes, en la última página del manual.

El ejemplo de la declaración de conformidad se encuentra en la penúltima página del manual.

## DESCRIPCIÓN DE LOS SÍMBOLOS INDICADOS EN LOS MANDOS (donde estuvieran previstos)

21. Lento
22. Rápido
23. Cebador
24. Parada del motor
25. Tracción conectada
26. Reposo
27. Arranque del motor
28. Velocidad «1»
29. Velocidad «2»
30. Velocidad «3»
36. Indicador contenido bolsa de recolección: elevado (a) = vacía/ bajado (b) = llena

**PRESCRIPCIONES DE SEGURIDAD** - Su cortadora de pasto debe ser utilizada con prudencia. Para tal fin, en la máquina se han colocado pictogramas, destinados a recordar las precauciones de uso. El significado se explica a continuación. Además, le recordamos leer atentamente las normas de seguridad indicadas en el capítulo correspondiente del presente manual.

Sustituir las etiquetas dañadas o ilegibles.

41. Atención: Leer el manual de instrucciones antes de utilizar la máquina.
42. Riesgo de expulsión. Mantener a las personas alejadas de la zona de trabajo durante el uso.
43. Riesgo de cortes. Dispositivo de corte en movimiento. No introducir las manos o los pies en el alojamiento del dispositivo de corte. Desconectar el capuchón de la bujía y leer las instrucciones antes de efectuar cualquier operación de mantenimiento o reparación.

## NORMAS DE USO

Para el motor y la batería (si estuviera presente) leer los relativos manuales de instrucciones.

**NOTA** - La correspondencia entre las referencias contenidas en el texto y las respectivas figuras (colocadas en las páginas iii y siguientes) es relativa al número que precede el título del párrafo.

### 1. COMPLETAR EL MONTAJE

**NOTA** La máquina puede ser suministrada con algunos componentes ya montados.

**¡ATENCIÓN!** El desembalaje y el cumplimiento del montaje deben ser efectuados sobre una superficie plana y sólida, con espacio suficiente para el desplazamiento de la máquina y de los embalajes, utilizando siempre herramientas apropiadas. La eliminación de los embalajes debe efectuarse según las disposiciones locales vigentes.

#### 1.1a Montaje del mango (Tipo "1")

Fijar el mango (1) a las bridas del chasis, usando la tornillería (2) suministrada, como se indica en la figura, prestando atención para introducir los pernos (3) en los orificios adecuados, para obtener la altura correcta del mango. Fijar los cables de los mandos utilizando las abrazaderas (5).

- Modelos con arranque manual
- Modelos con arranque eléctrico por llave  
Montar la espiral (4) de guía del cable de arranque.

#### 1.1b Montaje del mango (Tipo "II")

Llevar el mango (1) a la posición de trabajo y fijarlo a los soportes laterales del chasis, utilizando la tornillería (2) suministrada como se indica en la figura.

La altura del mango (1) se puede regular en tres posiciones diferentes, obtenidas introduciendo los pernos (3) en uno de los tres pares de orificios previstos en los soportes. Apretar a fondo las manijas (2) después de la regulación. Apretar la tuerca (6) para fijar la espiral (5).

- Modelos con arranque manual
- Modelos con arranque eléctrico por llave

Introducir el cable de arranque (4) en la espiral (5) de guía.

#### 1.2 Montaje del tablero de control (si estuviera previsto)

Montar el tablero de control (1) o bien (1A) siguiendo las secuencias indicadas para cada tipo.

En el caso del tablero "1A", prestar atención al montar los pomos (2-corto) y (3-larga, si estuviera prevista) para hacerlo correctamente.

#### 1.3 Conexión de la batería

- Modelos con arranque eléctrico por llave

Conectar el cable de la batería al conector del cableado general de la cortadora de pasto.

- Modelos con arranque eléctrico por pulsador

Seguir las indicaciones contenidas en el Manual de Instrucciones del motor

## 2. DESCRIPCIÓN DE LOS MANDOS

**NOTA** El significado de los símbolos indicados en los mandos se explica en las páginas precedentes.

#### 2.1 Mando acelerador

El acelerador se acciona mediante la palanca (1).

Las posiciones de la palanca están indicadas en la correspondiente placa.

En algunos modelos hay previsto un motor sin acelerador.

#### 2.2 Palanca freno motor / dispositivo de corte

El freno del dispositivo de corte está controlado por la palanca (1) que deberá mantenerse contra el mango para la puesta en marcha y durante el funcionamiento de la cortadora de pasto.

El motor se para al soltar la palanca.

#### 2.3 Palanca acoplamiento tracción (si estuviera presente)

En los modelos con tracción, el avance de la cortadora de pasto se produce con la palanca (1) contra el mango.

La cortadora de pasto interrumpe su avance al soltar la palanca.

El arranque del motor debe ser efectuado siempre con la tracción desacoplada.

#### 2.4 Montaje del cambio (si estuviera previsto)

El cambio de velocidad (si estuviera previsto) está contro-

lado por la palanca (1), cuyas posiciones están indicadas en la placa.

### 2.5a Regulación altura de corte (Tipo "A")

La regulación de la altura de corte se realiza desbloqueando la palanca (1) y levantando o empujando el chasis hasta la posición buscada, visible a través de la abertura correspondiente.

EJECUTAR LA OPERACIÓN CON EL DISPOSITIVO DE CORTE PARADO.

### 2.5b Regulación altura de corte (Tipo "B")

La regulación de la altura de corte se realiza desbloqueando el pulsador (1) y levantando o empujando el chasis hasta la posición buscada, indicada por la flecha.

EJECUTAR LA OPERACIÓN CON EL DISPOSITIVO DE CORTE PARADO.

## 3. CORTE DE HIERBA

**NOTA** *Esta máquina permite cortar el césped de modos diferentes; antes de iniciar el trabajo es oportuno preparar la máquina según el cortado que se desea llevar a cabo.*  
EJECUTAR LA OPERACIÓN CON EL MOTOR APAGADO.

### 3.1 Pre disposición para el corte y la recogida de la hierba en la bolsa de recolección

Elevar el sistema de seguridad de descarga posterior y enganchar correctamente la bolsa de recolección (1 o 2), según las diferentes modalidades previstas por cada tipo utilizado.

### 3.2 Arranque del motor

Para el arranque seguir las indicaciones del manual del motor

#### • Modelos con arranque manual

Tirar de la palanca del freno del dispositivo de corte (1) contra el mango y dar un tirón fuerte al tirador del cable de arranque (2).

#### • Modelos con arranque eléctrico por llave

Tirar la palanca del freno del dispositivo de corte (1) contra el mango y girar la llave de contacto (3).

#### • Modelos con arranque eléctrico por pulsador

Introducir a fondo la llave de arranque (4) en su alojamiento, luego tirar de la palanca del freno del dispositivo de corte (1) contra el mango, presionar el pulsador de arranque (5) y mantenerlo presionado hasta que se encienda el motor.

### 3.3 Corte de la hierba

El aspecto del césped será mejor si los cortes se efectúan siempre a la misma altura y alternativamente en las dos direcciones.

Cuando la bolsa de recolección esté demasiado llena, la recogida del césped ya no es eficiente y el ruido de la cortadora de pasto cambia.

Para quitar y vaciar la bolsa de recolección,

- parar el motor y esperar la parada del dispositivo de corte;
- levantar el sistema de seguridad descarga posterior, aferrar la manija y quitar la bolsa de recolección manteniéndola en posición erecta.

## Consejos para el cuidado del prado

Cada tipo de hierba presenta características diferentes y por lo tanto puede requerir diferentes modalidades para el cuidado del césped; leer siempre las indicaciones contenidas en los embalajes las semillas relativas a la altura de corte, según sean las condiciones de crecimiento de la zona en la que se trabaja.

Es necesario recordar que la mayor parte de la hierba está compuesta por un tallo y por una o más hojas. Si las hojas se cortan completamente, el césped se daña y el crecimiento será más difícil.

En líneas generales, pueden aplicarse las siguientes indicaciones:

- un corte demasiado bajo provoca tirones y claros en el césped, con un aspecto de "manchas".
- en verano, el corte debe ser más alto para evitar que se seque el terreno;
- no cortar la hierba cuando esté mojada; esto puede reducir la eficiencia del dispositivo de corte a causa de la hierba que se engancha y provoca tirones en el césped;
- en el caso de hierba especialmente alta, se aconseja efectuar un primer corte a la máxima altura permitida por la máquina, seguido de un segundo corte a los dos o tres días.

### 3.4 Final del trabajo

Al final del trabajo, soltar la palanca (1) del freno y desconectar el capuchón de la bujía (2).

#### • Modelos con arranque eléctrico por llave

Quitar la llave de contacto (3).

#### • Modelos con arranque eléctrico por pulsador

Presionar la lengüeta (5) y sacar la llave de arranque (4). ESPERAR LA PARADA DEL DISPOSITIVO DE CORTE antes de efectuar cualquier tipo de intervención.

## 4. MANTENIMIENTO ORDINARIO

Conservar la cortadora de pasto en un lugar seco.

**IMPORTANTE** *El mantenimiento regular y atento es indispensable para mantener a lo largo del tiempo los niveles de seguridad y las prestaciones originales de la máquina.*

Toda operación de regulación o mantenimiento debe ser realizada con el motor parado, con el cable de la bujía desconectado.

- 1) Usar guantes robustos de trabajo antes de cada intervención de limpieza, manutención o regulación en la máquina.
- 2) Lavar cuidadosamente la máquina con agua después de cada corte; extraer los restos de hierba y el fango acumulados en el interior del chasis para evitar que, al secarse, dificulten el sucesivo arranque.
- 3) En el caso de que fuera necesario acceder a la parte inferior, inclinar la máquina exclusivamente por el lado indicado en el manual del motor, siguiendo las relativas instrucciones.
- 4) Evitar verter gasolina en las partes de plástico del motor o de la máquina para evitar dañarlas, y volver a limpiar inmediatamente cada resto de gasolina eventualmente vertido. La garantía no cubre los daños de las partes de

plástico causados por la gasolina.

- 5) **En los modelos con AVS:** en caso de vibraciones anómalas en el mango, controlar los manguitos antivibratorios y contactar con su Distribuidor para sustituirlos si presentan daños o desgaste.
- 6) Para asegurar el buen funcionamiento y la duración de la máquina, se aconseja sustituir periódicamente el aceite del motor, según la frecuencia indicada en el Manual de Instrucciones del mismo motor. La descarga del aceite puede ser efectuada en un centro especializado, o aspirándolo desde la boca de llenado por medio de una jeringuilla, teniendo en cuenta que puede ser necesario repetir la operación algunas veces para estar seguros del completo vaciado del cárter. **Asegurarse de haber restablecido el nivel del aceite, antes de usar de nuevo la máquina.**

#### 4.1 Mantenimiento del dispositivo de corte

Es conveniente que se efectúe toda intervención del dispositivo de corte en un Centro especializado, que dispone de los equipos apropiados.

En esta máquina se prevé el uso de dispositivo de corte con el código indicado en la tabla de la página ii.

Dada la evolución del producto, el dispositivo de corte arriba indicado podrá ser sustituido por otro, con características análogas de intercambiabilidad y seguridad de funcionamiento.

Volver a montar el dispositivo de corte (2) con el código dirigido hacia el terreno, siguiendo la secuencia indicada en la figura.

Apriete a fondo el tornillo central (1) con una llave dinamo-métrica, calibrada a 35-40 Nm.

#### 4.2 Regulación de la tracción

En los modelos con tracción, la tensión correcta de la correa se obtiene por medio de la tuerca (1), hasta obtener la medida indicada (6 mm).

#### 4.3 Recarga de la batería (si estuviera prevista)

##### • Modelos con arranque eléctrico por llave

Para recargar una batería descargada, conectarla al cargador de baterías (1) según las instrucciones del manual de mantenimiento de la batería.

No conectar el cargador de baterías directamente al borne del motor. No es posible arrancar el motor utilizando el cargador de baterías como fuente de alimentación, pues este último podría dañarse.

Si se prevé no utilizar la cortadora de pasto durante un largo período, desconectar la batería del cableado del motor, asegurando en cualquier caso un buen nivel de carga.

##### • Modelos con arranque eléctrico por pulsador

Seguir las indicaciones contenidas en el Manual de Instrucciones del motor

#### 4.4 Lavado interno

Para el lavado interno de la cortadora de pasto:

- conectar el tubo del agua en la conexión correspondiente (1);
- llevar la altura de corte a la posición completamente bajada;
- posicionarse siempre detrás del mango de la cortadora de pasto;
- poner en marcha el motor y acoplar el dispositivo de corte.

## 5. ACCESORIOS

**¡ATENCIÓN!** *Para su seguridad está absolutamente prohibido montar cualquier otro accesorio además de aquellos proyectados expresamente para el modelo y el tipo de su máquina, incluidos en la lista siguiente.*

### 5.1 Kit “Mulching”

(si no estuviera incluido en el suministro)

Desmenuza finamente la hierba cortada y la deja en el prado como alternativa a la recogida en la bolsa de recolección (para máquinas preparadas).

## 6. DIAGNÓSTICO

Qué hacer si ...	
Origen del problema	Acción correctiva
<b>1. La cortadora a gasolina no funciona</b>	
Falta aceite o gasolina en el motor	Proceder al control de los niveles de aceite y de la gasolina
La bujía y el filtro no están en buen estado	Limpiar la bujía y el filtro que puedan estar sucios, o sustituirlos
No se ha vaciado la gasolina de la cortadora de pasto al final de la temporada anterior	El flotador puede bloquearse; inclinar la cortadora de pasto por el lado del carburador
<b>2. La hierba cortada ya no es recogida en la bolsa de recolección</b>	
El dispositivo de corte ha recibido un golpe	Afilar el dispositivo de corte sustituirlo. Verificar las aletas que orientan la hierba hacia la bolsa de recolección
El interior del chasis está sucio	Limpiar el interior del chasis para facilitar la evacuación de la hierba hacia la bolsa de recolección
<b>3. La hierba se corta con dificultad</b>	
El dispositivo de corte no está en buen estado	Afilar el dispositivo de corte sustituirlo.
<b>4. La máquina empieza a vibrar de manera anómala</b>	
Dañada o partes aflojadas	Parar la máquina y quitar el cable de la bujía Verificar eventuales daños Controlar que no haya partes flojas y apretarlas si las hubiera Proveer con los controles, sustituciones o reparaciones en un Centro Especializado

En caso de dudas o problemas, contactar con el Servicio de Asistencia más cercano o con su Distribuidor.





## OHUTUSNÕUDED täpselt järgida

### A) ETTEVALMISTUS

- 1) TÄHELEPANU! Lugeda tähelepanelikult antud kasutusjuhendit enne masina kasutamist. Õppida tundma juhtimis-seadmeid ja masina otstarbekohast kasutamist. Õppida mootorit kiiresti seiskama. Hoiatuste ja kasutusjuhendite mittejärgimine võib põhjustada tuleohtu ja/või tõsiseid vigastusi. Säilitada kõiki ohutusnõudeid ja kasutusjuhendeid edaspidiseks kasutamiseks.
- 2) Ärge kunagi lubage kasutada masinat lastel või inimestel, kes ei ole tutvunud instruksioonidega. Kohalikud seadused võivad sätestada miinimumea masina kasutajale.
- 3) Muruniitjat ei tohi kunagi kasutada inimeste, eriti laste, või loomade läheduses.
- 4) Ärge kasutage kunagi masinat, kui kasutaja on väsinud või haige, või on tarvitanud ravimeid, narkootikume, alkoholi või aineid, mis mõjuvad kahjulikult tema reageerimisvõimele ja tähelepanule.
- 5) Pidada meeles, et kasutaja vastutab õnnetuste ja kahjustuste eest, mis võivad tekkida teistele inimestele või nende omandile. Kasutaja vastutuse alla käib hinnata tööala võimalikke ohtusid ja võtta tarvitusele kõik ettevaatusabinõud enda ja teiste ohutuse tagamiseks, eriti nõlvadel, konarlikul, libedal või liikuvul pinnal.
- 6) Kui soovite masina anda või laenata teistele, veenduda, et kasutaja tutvuks käesolevas kasutusjuhendis olevate instruksioonidega.

### B) EELTÖÖD

- 1) Masinat kasutades kanda alati vastupidavaid libisemisvastaseid tööjalanõusid ja pikki pükse. Masinat ei tohi käivitada paljajalu või lahtiste sandaalidega. Vältida kaelakeede, käevõrude ja lehvivate osadega või paelte või lipsudega lohmakaid riideid. Pikad juuksed tuleb kinni siduda. Alati tuleb kanda kuulmiskaitsevahendeid.
- 2) Uurida hoolega läbi kogu tööala ja eemaldada sealt kõik, mida masin võiks eemale paisata või mis võiks kahjustada lõikegruppi ja mootorit (kivid, oksad, traadid, luud, jne.)
- 3) TÄHELEPANU: OHT! Bensiin on äärmiselt kergestisüttiv.
  - Hoida kütust selleks ettenähtud anumates;
  - Valada kütust masinasse, kasutades lehrtrit, ainult vabas õhus ja selle toimingu ajal ning iga kord kütusega tegeledes ei tohi suitsetada;
  - Valada kütust enne mootori käivitamist; ärge lisage bensiini ega võtke ära mahuti korki, kui mootor käib või on soe;
  - Kui bensiin valgub maha, ärge käivitage mootorit vaid eemaldage masin alalt, kuhu kütus valgus ja vältige põlengu võimalust, kuni kütus on ära auranud ja bensiini-aurud hajunud;
  - Panna alati tagasi ja sulgeda kindlalt mahuti ja bensiinnuma korgid.
- 4) Välja vahetada defektiga summutid.
- 5) Enne kasutamist kontrollida masina üldseisu ja eriti:
  - lõikeseade välimust ja kontrollida, et kruvid ja lõikegrupp ei oleks kulunud või kahjustatud. Tasakaalu säilitamiseks vahetada kahjustatud või kulunud lõikeseade ja kruvid välja tervikuna. Parandustööd tuleb teha spetsialiseeritud keskuses.

- Turvahoob peab liikuma vabalt, mitte raskendatult ja vabastamisel peab automaatselt ja kiiresti tagasi liikuma neutraalasendisse, peatades lõikemehhanismi
- 6) Kontrollida regulaarselt aku (kui on ette nähtud) seisundit. Vahetada välja, kui selle korpus, kaas või klemmid on kahjustunud.
- 7) Enne töö alustamist monteerida alati kaitseid väljaviskeavale (kogumiskorv, külgmise väljaviske kaitse või tagumise väljaviske kaitse).

### C) KASUTAMISE AJAL

- 1) Ärge käivitage mootorit kinnistes ruumides, kuhu võivad koguneda ohtlikud vingugaasid. Käivitamine peab toimuma vabas õhus või hästi ventileeritud kohas. Pidage alati meele, et heitgaasid on mürgised.
- 2) Töötada ainult päevavalguses või heas kunstvalguses ja hea nähtavuse juures. Suunata inimesed, lapsed ja loomad tööalalt eemale.
- 3) Kui võimalik, vältida töötamist märjas rohus. Vältida töötamist vihmaga ja äikeseohus. Ärge kasutage masinat halva ilma korral, eriti välgu ohu puhul.
- 4) Veenduda alati, et teil on kindel toetuspind kaldus maaladel.
- 5) Ärge kunagi jookske, vaid kõndige. Vältida enda vedamist muruniitja poolt.
- 6) Pöörake erilist tähelepanu, kui lähenete takistustele, mis võiksid vähendada nähtavust.
- 7) Niita kallakuga risti ja mitte kunagi üles/alla suunas, olles ettevaatlik suunda muutes ja pöörata tähelepanu, et rattad ei puutuks vastu takistusi (kivid, oksad, juured, jne.), mis võiksid põhjustada külgsuunas libisemist või kontrolli kaotamist masina üle.
- 8) Masinat ei tohi kasutada kallakutel üle 20°, sõltumata liikumissuunast.
- 9) Olla eriti ettevaatlik muruniitjat enda poole tõmmates. Vaadata seljataha enne tagurdamist ja tagurdamise ajal, veendumaks, et seal ei ole takistusi.
- 10) Peatada lõikeseade, kui muruniitjat tuleb kallutada transportimiseks, rohuta alade ületamisel ja kui muruniitjat viiakse niidetavale alale või sealt ära.
- 11) Kui masinat kasutatakse tee lähedal, pöörata tähelepanu liiklusele.
- 12) Ärge kasutage kunagi masinat, kui kaitseid on kahjustatud, või ilma kogumiskorvi-, külgmise väljaviske kaitse- või tagumise väljaviske kaitseta.
- 13) Pöörata tähelepanu järsakute, kraavide või piirete ääres.
- 14) Käivitada mootor ettevaatlikult kasutusjuhiseid järgides ja hoides jalad lõikeseadmest ohutus kauguses.
- 15) Muruniitjat ei tohi käivitamiseks kallutada. Käivitada tuleb tasasel pinnal, kus ei ole takistusi või kõrget rohtu.
- 16) Ärge viige käsi või jalgu pöörlevate osade lähedusse või alla. Hoida alati eemale väljaviskeavast.
- 17) Ärge tõstke või transportige muruniitjat, kui mootor töötab.
- 18) Ärge muutke ohutusüsteeme ega lülitage neid välja.
- 19) Ärge muutke mootori seadeid ja ärge viigete mootorit üle-määraselt kõrgete pööreteni.
- 20) Ärge katsuge mootori osasid, mis kasutamise ajal kuumenevad. Põletusohu.
- 21) Veoga mudelitel lülitada enne mootori käivitamist välja ülekannet ratastele.

22) Kasutada ainult masina tootja poolt heakskiidetud lisaseadmeid.

23) Ärge kasutage masinat, kui lisaseadmed/vahendid ei ole paigaldatud ettenähtud punktidesse.

24) Lülitada lõikeseade välja, peatada mootor ja ühendada lahti küünlahju (veendudes, et kõik liikuvad osad oleksid täielikult peatunud):

- Masina transportimise ajal;
- Iga kord, kui masin jääb järelevalveta. Elektrilise käivitamisega mudelitel eemaldada ka süütevõti;
- Enne ummistumise põhjuse eemaldamist või välja-viskeava puhastamist;
- Enne masina kontrollimist, puhastamist või sellel töötamist;
- Kui on saanud löögi võõrkehalt. Kontrollida masina võimalikke kahjustusi ja teha vajalikud parandused enne, kui seda uuesti kasutada.

25) Lülitada lõikeseade välja ja peatada mootor:

- Enne, kui valada paaki kütust;
- Iga kord, kui eemaldatakse või pannakse tagasi kogumiskorv;
- Iga kord, kui eemaldatakse või paigaldatakse külgmise väljaviske deflektor;
- Enne lõikekõrguse reguleerimist, kui seda operatsiooni ei saa teostada juhipoitsioonilt.

26) Töötamise ajal hoida alati ohutut distantsi pöörlevast lõikeseadmest vastavalt varre pikkusele.

27) Enne mootori peatamist vähendada gaasi. Töö lõpetades panna kinni kütusekraan, järgides kasutusjuhendis toodud instruksioone.

28) TÄHELEPANU – Purunemiste või õnnetuste korral töö ajal seisata koheselt mootor ja eemaldada masin, et vältida lisakahjustusi; õnnetuste puhul vigastustega endale või teistele alustada koheselt olukorrale vastavate esmaabivõtete ja pöörduda vajaliku ravi saamiseks tervishoiuasutuse poole. Eemaldada hoolikalt võimalikud jäägid, mis võiksid põhjustada tähelepanuta jäämise korral kahjustusi või vigastusi inimestele või loomadele.

29) TÄHELEPANU – Antud kasutusjuhendis toodud müra- ja vibratsioonitase on masina kasutamise maksimumnäitajad. Tasakaalust väljas löikeelemendi kasutamine, liigne liikumiskirius, hoolduse puudumine mõjutavad märkimisväärselt müra ja vibratsiooni. Seetõttu on vajalik tarvitusele võtta ennetavaid meetmeid, et hoida ära kõrgest müra ja vibratsiooni survest põhjustatud kahjustused; tegeleda masina hooldusega, kanda müravastaseid kõrva-klappe, teha töö ajal pause.

#### D) HOOLDAMINE JA HOIULEPANEK

1) TÄHELEPANU! – Ühendada lahti küünlahju ja lugeda vastavaid juhendeid enne mistahes puhastus- või hool-dustöö alustamist. Kanda sobivaid riideid ja töökindaid kõi-gis kätele ohtlikes situatsioonides.

2) TÄHELEPANU! – Ärge kasutage kunagi kulunud või kahjustunud osadega masinat. Vigadega või kahjustatud osad tuleb välja vahetada ning mitte kunagi parandada. Kasutada ainult originaalvaruosi: mitte-originaalvaruosa-de kasutamine ja/või ebaõige monteerimine kahjustab ma-sinat ohutust, võib põhjustada õnnetusi või vigastusi in-i-mestele ja vabastab valmistaja mistahes kohustusest või vastutusest.

3) Kõik hooldus- ja reguleerimistööd, mida selles juhendis kirjeldatud pole, tuleb läbi viia edasimüüja juures või spet-sialiseeritud teeninduskeskuses, kellel on kogemused ja vajalikud seadmed, et töö korrektselt teostada, säilitades masina algne turvalisus. Selleks sobimatutes kohtades või

ebakompetentsete inimeste poolt teostatud tööd toovad kaasa garantii igakülgse katkemise ja igasuguse valmista-japoolse kohustuse või vastutuse äralangemise.

4) Pärast iga kasutamist ühendada lahti küünlahju ja kont-rollsida võimalikke kahjustusi.

5) Et olla kindel masina ohutus töötamises, tuleb kõik mut-rid ja kruvid alati hoida tugevalt kinnitatuna. Regulaarne hooldus on ülimalt oluline ohutuse tagamiseks ja selleks, et masin töötsaks hästi.

6) Kontrollida regulaarselt, et lõikeseadme kruvid oleksid korralikult kinnitatud.

7) Kanda töökindaid lõikeseadmega töötades, seda lah-ti- või tagasi monteerides.

8) Tagada lõikeseadme tasakaalustamine, kui teritatakse tera. Kõik lõikeseadme seotud toimingud (mahavõtmi-ne, teritamine, tasakaalustamine, tagasipanek ja/või asen-damine) on vastavalt ettevalmistust ja vastavaid tööriistu nõudvad keerulised tööd; turvalisuse tagamiseks peab neid töid teostama vastavas teeninduskeskuses.

9) Masina reguleerimistööd tehakse tuleb olla ettevaatlik välti-maks sõrmede jäämist liikuva lõikeseadme ja masina liiku-matute osade vahele.

10) Lõikeseadet ei tohi puudutada enne, kui küünlahju ei ole lahti ühendatud ja lõikeseade ei ole täielikult peatu-nud. Tööde ajal lõikeseadmega pöörata tähelepanu, sest lõikeseade võib liikuda isegi siis, kui küünlahju on lahti ühendatud.

11) Kontrollida sagedasti külgmise väljaviske kaitset või ta-gumise väljaviske kaitset, kogumiskorvi, et kontrollida ku-lumist või kahjustumist. Vahetada need välja, kui on kah-justunud.

12) Vahetada välja juhised ja hoiatusi kandvad kleebised, kui need on kahjustada saanud.

13) Hoida masinat lastele kättesaamatus kohas.

14) Ärge hoidke masinat, mille mahutis on bensiini, ruu-mis, kus bensiinaurud võiksid jõuda leegini, sädemeni või kuumallaikani.

15) Enne, kui paigutada masin mistahes ruumi, lasta moot-ori maha jahtuda.

16) Tuleohu vähendamiseks tuleb mootor, summuti, aku asukoht ja bensiini säilitamise koht hoida puhtana rohu-jääkidest, lehtedest või liigest rasvast. Tühjendage ko-gumiskorvi ja ärge jätke anumaid niidetud rohuga kinni-sesse ruumi.

17) Tuleohu vähendamiseks tuleb regulaarselt kontrollida, et ei oleks õli ja/või kütuse lekkeid.

18) Kui mahuti tuleb tühjendada, tuleb seda teha vabas õhus ja külma mootoriga.

#### E) TRANSPORTIMINE JA LIIGUTAMINE

1) Iga kord, kui masinat on vaja liigutada, tõsta, transporti-da või kallutada tuleb:

- Panna kätte paksud töökindad;
- Võtta kinni masina nendest osadest, mis võimaldavad kindlat haaret, arvestades kaalu ja selle jagunemist;
- Kasutada masina kaalule, transpordivahendile ja koha-le, kust masin tuleb võtta või kuhu ta tuleb panna, vas-tavat arvu inimesi
- Veenduda, et masina liigutamine ei tekitaks bensiinlek-keid või kahju või vigastusi.

2) Transportimise ajal kinnitada masin köite või kettide abil.

#### F) KESKKONNAKAITSE

1) Keskkonnakaitse peab masina kasutamisel olema olu-ine ja prioriteetne aspekt kaitsmaks meie tsiviilse kooselu ja

keskkonna huve. Vältida naabrite segamist.

2) Järgida täpselt kohalikke norme, mis puudutavad pakendite, õlide, bensiini, filtrite, kahjustatud osade ja muu keskkonnaohtliku kõrvaldamist; neid jäätmeid ei tohi visata prügi hulka, vaid need tuleb eraldada ja viia vastavatesse kogumispunktidesse, kus hoolitsetakse materjalide ümbertöötuse eest.

3) Järgida täpselt kohalikke nõudeid, mis puudutavad lõikejääkide ümbertöötlust.

4) Kui masinat enam ei kasuta, ärge visake seda loodusesse, vaid pöördu vastavalt kohalikele kehtivatele normidele jäätmekäitluspunkti poole

## MASINAGA TUTVUMINE

### MASINA KIRJELDUS JA KASUTUSALA

Antud masin on aiatehnika ja täpsemalt seisva juhiga muruniitija.

Masin koosneb põhiliselt mootorist, mis käivitab karteriga kaetud lõikeseadme, varustatud ratastega ja ühe käepidemega.

Kasutaja saab juhtida masinat ja käivitada põhilisi juhtimis-seadmeid jäädes alati käepideme taha ja seega ohutusse kaugusesse pöörlevast lõikeseadmest. Kasutaja kaugene-mine masinast põhjustab mootori ja lõikeseadme seiskumi-se paari sekundi jooksul.

### Ettenähtud kasutus

Antud masin on projekteeritud ja ehitatud muru niitmiseks (ja kogumiseks) aedades ja rohualadel, mille suurus vastab lõikevõimsusele, mida teostab seisev töötaja. Lisaseadmete või spetsiaalsete lisandite abil saab vältida niidetud rohu kogumist või luua „multsimis“ efekti niidetud rohu ladestamisega maapinnale.

### Kasutaja tüüp

Antud masin on ette nähtud kasutamiseks tarbiAntud masin on ette nähtud kasutamiseks tarbijatele, seega mitte professionaalsetele operaatoritele. Antud masin on ette nähtud harrastuskasutamiseks.

### Ebaõige kasutus

Mistahes muu kasutus, mis erineb ülalnimetatust, võib olla ohtlik ja tekitada kahju. inimestele ja/või esemetele. Ebaõige kasutuse alla käivad (näiteks, aga mitte ainult):

- vedada masinal inimesi, lapsi või loomi;
- lasta ennast masinal vedada;
- kasutada masinat koormuste vedamiseks või lükkami-seks;
- kasutada masinat lehtede või prügi kogumiseks;
- masina kasutamine hekkide pügamiseks või rohust eri-neva taimestiku niitmiseks;
- masina kasutamine rohkem kui ühe inimese poolt;
- sisestada lõikeseade ilma rohuta lõikudel.

### IDENTIFITSEERIMISETIKETT JA MASINA KOMPONENDID (vaata jooniseid lk. ii)

1. Müravõimsuse tase
2. CE Vastavusmargistus

3. Valmistamisaasta
4. Mureniiitja tüüp
5. Matriklinumber
6. Ehitaja nimi ja aadress
7. Artiklikood
8. Nominiaalvõimsus ja mootori töötamise maksimaalne kiirus
9. Kaal kilodes

11. Šassii
12. Mootor
13. Lõikeseade
14. Tagumise väljaviske kaitse
15. Kogumiskorv
16. Käepide
17. Gaas
18. Mootori piduri hoob / lõikeseade
19. Edasiveo hoob

Vahetult pärast masina omandamist kirjutada identifitseeri-misnumbrid (3–4–5) vastavatele kohtadele kasutusjuhendi viimasel lehel.

Vastavusdeklaratsiooni näidis asub kasutusjuhendi eelviimasel leheküljel.

### JUHTIMISSEADMETEL OLEVATE SÜMBOLITE KIRJELDUS (kus on ette nähtud)

21. Aeglane
22. Kiire
23. Starter
24. Mootori seiskamine
25. Edasivedu sisse lülitatud
26. Puhkeasend
27. Mootori käivitamine
28. Kiirus 1
29. Kiirus 2
30. Kiirus 3
36. Kogumiskorvi sisu indikaator:  
üleväl (a) = tühi / langetatud (b) = täis

**OHUTUSNÕUDED** – Teie muruniitijat tuleb kasutada ettevaatlikult. Selleks on masinale paigutatud piktogramm, mis peavad teile meenutama põhilisi ettevaatusmeetmeid. Nende tähendust on selgitatud edaspidi. Soovitame teil lugeda tähelepanelikult antud juhendi vastavas peatükis kirjeldatud ohutusnõudeid. Asendada kahjustunud või loetamatud etiketid.

41. Tähelepanu: Lugeda kasutusjuhendit enne masina kasutamist.
42. Väljaviske oht. Hoida töötamise ajal inimesed tööalalt eemal.
43. Lõikeoht. Liikuv lõikeseade. Ärge pange käsi või jalgu lõikeseadme korpusesse. Ühendada lahti kүүnla piip ja lugeda juhendeid enne mistahes hooldus- või parandustöö teostamist.

## KASUTUSREEGLID

**Mootori ja aku (kui on ette nähtud) kohta lugeda vastavaid kasutusjuhendeid.**

**PANE TÄHELE** –Seos tekstis sisalduvate viidete ja vastavate jooniste vahel (mis asetsevad lehek. iii ja

järgnevad) on näidatud numbriga, mis on iga peatüki ees.

## 1. VIIA LÕPULE MONTEERIMINE

**PANE TÄHELE** Masina mõned komponendid võivad tarnides olla juba monteeritud.

**▲ TÄHELEPANU!** Lahtipakkimine ja kokkumonteerimise lõpuleviimine peavad toimuma tasasel ja kindlal pinnal, piisavalt peab olema ruumi masina ja pakendite liigutamiseks, kasutada alati sobivaid tööriistu. Pakendite ümbertöötlus peab toimuma vastavalt kohalikele kehtivatele nõuetele.

### 1.1a Varre monteerimine (Tüüp „I“)

Kinnitada vars (1) korpuses olevatesse toenditesse, kasutades kaasaolevaid polte (2), vastavalt joonisele, jälgides tähelepanelikult, et poldid (3) läheksid vastavatesse aukudesse, et saavutada varre õige kõrgus. Kinnitada hoobade juhtmed, kasutades klambreid (5).

- Manuaalse käivitamisega mudelid
  - Võtmega elektrilise käivitamisega mudelid
- Monteerida käivitustrossi juhtspiraal (4).

### 1.1b Varre monteerimine (Tüüp „II“)

Vii a vars (1) tagasi tööasendisse ja kinnitada korpuse külgtugede külge, kasutades selleks kaasaantud polte (2), nagu näidatud joonisel.

Varre (1) kõrgust saab reguleerida kolme erinevasse asendisse, sisestades poldid (3) ühte tugele asetsevatest kolmest augupaarist.

Kinnitada nupud (2) pärast reguleerimist lõpuni. Pingutada mutter (6) spiraali (5) kinnitamiseks.

- Manuaalse käivitamisega mudelid
  - Võtmega elektrilise käivitamisega mudelid
- Sisestada käivitustross (4) juhtspiraali (5).

### 1.2 Armatuurlauda monteerimine (kui on ette nähtud)

Monteerida armatuurlaud (1) või (1A) järgides igale tüübile vastavaid juhiseid.

Armatuurlaud "1A" puhul jälgida, et monteerite õigesti nupud (2-lühike) ja (3 - pikk, kui on ette nähtud).

### 1.3 Aku ühendamine

- Võtmega elektrilise käivitamisega mudelid
- Ühendada akujuhe muruniitja üldjuhtmestikuga.
- Nupuga elektrilise käivitamisega mudelid
- Järgida mootori kasutusjuhendis toodud juhtnõore.

## 2. JUHTMISSEADMETE KIRJELDUS

**PANE TÄHELE** Juhtmiseseadmetel näidatud sümboolite tähendust selgitatakse järgnevatel lehekülgedel.

### 2.1 Gaasihoo

Gaasi juhitakse hoovaga (1). Hoova asendid on näidatud vastaval kleebisel. Mõnedel mudelitel on ette nähtud ilma gaasita mootor.

### 2.2 Mootori piduri hoob / lõikeseade

Lõikeseadme pidurit juhib hoob (1), mida tuleb hoida käe-

pideme vastas käivitamiseks ja muruniitja töötamise ajal. Mootor seiskub hoova (1) vabastamiseks.

### 2.3 Edasiveo hoob (kui on olemas)

Edasiveoga mudelitel liigub muruniiduk edasi kangi (1) surumisel vastu käepidet.

Kui hoob lahti lasta, lõpetab muruniiduk liikumise. Mootorit tuleb käivitada alati väljalülitatud edasiveoga.

### 2.4 Käigu muutmine (kui on ette nähtud)

Kiiruse muutmist (kui on ette nähtud) saab juhtida hoovast (1), mille asendid on näidatud kleebisel.

### 2.5a Lõikekõrguse reguleerimine (Tüüp „A“)

Lõikekõrguse reguleerimiseks tuleb lahti lasta hoob (1) ja tõsta või vajutada niiduki korpus soovitud asendisse, mida on näha vastavast avausest.

OPERATSIOONITULEB TEHA SEISVALÕIKESEADMEGA.

### 2.5b Lõikekõrguse reguleerimine (Tüüp „B“)

Lõikekõrguse reguleerimiseks tuleb lahti lasta nupp (1) ja tõsta või vajutada niiduki korpus soovitud asendisse, nagu noolega näidatud.

OPERATSIOONITULEB TEHA SEISVALÕIKESEADMEGA.

## 3. MURU NIITMINE

**PANE TÄHELE** Antud masinaga on võimalik muru niita mitmel erineval moel; enne töö alustamist tuleb masin seadistada vastavalt soovitud niitmistüübile.

TÖÖD TEOSTADA VÄLJALÜLITATUD MOOTORIGA.

### 3.1 Eeltööd lõikamiseks ja rohu kogumiseks kogumiskorvi:

Tõsta tagumise väljaviske kaitse ja haakida õigesti kogumiskorvi (1 või 2), vastavalt igale erinevale ettenähtud kasutatud tüübile.

### 3.2 Mootori käivitamine

Käivitamiseks järgida mootori kasutusjuhendi juhtnõore

- Manuaalse käivitamisega mudelid
- Tõmmata lõikeseadme piduri hoob (1) vastu käepidet ja tõmmata järsult pidemest käivitustrossi (2).
- Võtmega elektrilise käivitamisega mudelid
- Tõmmata lõikeseadme (1) piduri hoob vastu käepidet ja keerata süütevõtit (3).
- Nupuga elektrilise käivitamisega mudelid
- Sisestada põhjani võti (4) oma kohale, seejärel tõmmata lõikeseadme (1) piduri hoob vastu käepidet, vajutada käivitusnuppu (5) ja hoida seda sees kuni mootori käivitumiseni.

### 3.3 Muru niitmine

Muru väljanägemine tuleb parem, kui niita alati samal lõikekõrgusel ja vaheldumisi kahes suunas.

Kui kogumiskorvi saab liiga täis, ei ole rohu kogumine enam tõhus ja muruniitja hääb muutub.

- Kogumiskorvi eemaldamiseks ja tühjendamiseks,
- peatada mootor ja oodata lõikeseadme seiskumist;
  - tõsta üles tagumise väljaviske kaitse, haarata kinni sanngast ja eemaldada kogumiskorvi, hoides seda püsti.

## Nõuanded muru hoolduseks

Iga tüüpi muru on erinevate omadustega ning võib hoolduseks vajada erinevaid tingimusi; lugeda alati seemnepakendilt soovitusi niitmiskõrguse kohta, mis on seotud vastava tööpiirkonna kasvutingimustega.

Tuleb arvestada, et enamus murutaimedest koosneb ühest varrest ja ühest või rohkemast lehtedest. Kui lehed lõigatakse täielikult maha, muru kahjustub ja taastumine on raskestatud.

Üldiselt kehtivad järgnevad soovitusel:

- liiga madal lõige põhjustab rebimist ja muruvaiba hõrenemist, väljanägemine „laiguline“;
- suvel peab niitma kõrgemalt, et vältida maapinna kuivamist;
- niita ei tohi märga rohtu; see võib põhjustada pöörleva lõikeseadme efektiivsuse vähenemist muru suhtes, jäädes selle külge põhjustab muruvaiba rebimist;
- kui muru on eriti kõrge, tuleb esmalt niita masina kõrgeimal lubatud niidukõrgusel ja seejärel niita teist korda kahe või kolme päeva pärast.

### 3.4 Töö lõpp

Töö lõppedes lasta hoob (1) lahti ja ühendada lahti küünla piip (2).

#### • Võtmega elektrilise käivitamisega mudelid

Eemaldada süütevõti (3).

#### • Nupuga elektrilise käivitamisega mudelid

Vajutada keelele (5) ja eemaldada võti (4).

ODDATA LÕIKESEADME SEISKUMISENI enne mistahes töö teostamist.

## 4. KORRALINE HOOLDUS

Hoida muruniitjat kuivas kohas.

**TÄHTIS** Regulaarne ning täpne hooldus on hädavajalik, et töötamine oleks kogu aeg ohutu ja et hoida masin algses töökorras.

Kõik reguleerimis- või hooldustööd tuleb teha seisva mootoriga, küünla juhe lahti ühendatud.

- 1) Enne masina mistahes puhastus-, hooldus- või reguleerimistööd, panna kätte paksud töökindad.
- 2) Pärast iga niitmist pesta masinat hoolikalt veega; kõrvaldada korpuse külge jäänud rohuäärtmed ja pori vältimaks, et need ära kuivades takistaksid järgmist käivitamist.
- 3) Juhul, kui on tarvis pääseda alumise osa juurde, kallutada masinat ainult mootori juhendis ette nähtud poolele, järgides vastavaid juhendeid.
- 4) Vältida bensiini valamist mootori või masina plastikust osadele, et vältida nende kahjustumist ja puhastada koheselt juhuslikult valatud bensiini jäljed. Garantii ei kata bensiini tekitatud kahjusid plastikust osadele.
- 5) **AVSga mudelitel:** Kui vars vibreerib anomaalselt kontrollida vibratsioonitõkkemuhve ja võtta ühendust edasimüüjaga, et need välja vahetada, kui on kahjustunud või kulunud.
- 6) Masina nõuetekohase töötamise ja kestvuse tagamiseks, tuleb korrapäraselt vahetada mootori õli, vastavalt mootori kasutusjuhendis näidatud sagedusele. Õli võib välja võtta spetsialiseeritud teeninduskeskuses või tõmmates täiteavausest süstlaga, arvestades, et operatsiooni tuleb võid-olla teostada mitu korda, et olla kin-

del karteri täielikus tühjendamises.

### Kontrollida õlitase taastamist enne masina uuesti kasutamist.

#### 4.1 Lõikeseadme hooldus

Kõik tööd lõikeseadmel on soovitatav lasta teha spetsialiseeritud teeninduskeskuses, kus on selleks sobivaimad vahendid.

Antud masinal tuleb kasutada lõikeseadet, mis kannab leheküljel ii asuvas tabelis näidatud koodi.

Arvestades toote arengut, võib ülalnimetatud lõikeseadme aja jooksul välja vahetada teise, mille vahetus- ja tööhutusomadused on analoogsed.

Monteerida lõikeseade (2) tagasi, koodiga maapinna poole, jälgides joonisel näidatud järjestust.

Kinnitada kesmine kruvi (1) dünamomeetrilise võtmega, seatud 35-40 Nm peale.

#### 4.2 Edasiveo reguleerimine

Edasiveoga mudelitel saavutatakse rihma õige pinge mutri (1) abil, kuni näidatud mõõdu (6 mm) saavutamiseni.

#### 4.3 Aku laadimine (kui on ette nähtud)

##### • Võtmega elektrilise käivitamisega mudelid

Tühja aku laadimiseks ühendada see akulaadijaga (1) vastavalt aku kasutusjuhendi instruksioonidele.

Ärge ühendage akulaadijat otse mootori pitskrui külge. Mootorit ei ole võimalik käivitada kasutades akulaadijat toiteallikana, kuna laadija võib kahjustuda.

Kui ei ole kavas pikka aega muruniidukit kasutada, ühendada aku mootori juhtmestikust lahti, veendudes siiski, et aku oleks laetud.

##### • Nupuga elektrilise käivitamisega mudelid

Järgida mootori kasutusjuhendis toodud juhtnõude.

#### 4.4 Pesemine seestpoolt

Muruniiduki seestpesuks:

- ühendada veevoolik vastava ühendusega (1);
- viia lõikekõrgus kõige madalamale;
- olla alati muruniiduki varre taga;
- käivitada mootor ja sisestada lõikeseade.

## 5. LISASEADMED

**⚠ TÄHELEPANU!** Teie ohutuse huvides on keelatud monteerida mistahes muud seadet, mis pole järgnevas, spetsiaalselt teie masina mudelile ja tüübile välja töötatud seadmete nimekirjas.

#### 5.1 "Multsimis"komplekt (kui ei ole kaasa antud)

Peenestab niidetud rohu ja jätab selle murule, alternatiiviks kogumisele kogumiskorvi (selleks ette nähtud masinatel).

## 6. DIAGNOSTIKA

Mida teha, kui...	
Probleemi põhjus	Parandamine
<b>1. Bensiinimootoriga muruniitja ei tööta</b>	
Mootoris puudub õli või bensiin	Kontrollida õli ja bensiini taset

Küünal ja filter ei ole heas korras	Puhastada küünal ja filter, mis võivad olla mustad või vahetada välja.
Muruniitjat ei tühjendatud eelmise hooaja lõpus bensiinist	Ujuk võib olla kinni jäänud; kallutada muruniitjat karburaatori poole
<b>2. Niidetud rohi ei kogune enam kogumiskorvi</b>	
Lõikeseade on saanud löögi	Teritada lõikeseade või vahetada välja Kontrollida, et tiivad suunaksid rohu kogumiskorvi poole
Korpuse sisemus on must	Puhastada korpuse sisemus, et lihtsustada rohu liikumist kogumiskorvi poole
<b>3. Muru niitmine on raskendatud</b>	
Lõikeseade ei ole heas korras	Teritada lõikeseade või vahetada välja
<b>4. Masin hakkab anomaalselt vibreerima</b>	
Kahjustused või lahtised osad	Peatada masin ja ühendada lahti küünla juhe Kontrollida võimalikke kahjustusi Kontrollida, kas on lõdvenenud osi ja need kinnitada Kontroll, vahetus või parandus teha spetsialiseeritud teeninduskeskuses

Mistahes kahtluse või probleemi korral pöörduda kohe lähima teeninduskeskuse või teie edasimüüja poole.



## TURVALLISUUSMÄÄRÄYKSET noudatettava tarkasti

### A) KOULUTUS

- 1) VAROITUS! Lue nämä ohjeet huolellisesti ennen laitteen käyttöä. Tutustu vipuihin ja laitteen oikeaan käyttöön. Opi pysäyttämään moottori nopeasti. Näiden varoitusten lukematta jättäminen saattaa aiheuttaa tulipalon ja/tai vakavan loukkaantumisen. Säilytä kaikki varoitukset ja ohjeet tulevaa käyttöä varten.
- 2) Älä koskaan anna laitetta lasten tai sellaisten henkilöiden käyttöön, jotka eivät tunne ohjeita. Paikalliset lait voivat määrätä laitteen käytölle minimi-ikärajan.
- 3) Älä koskaan käytä ruohonleikkuria muiden henkilöiden, etenkin lasten tai eläinten läheisyydessä.
- 4) Älä koskaan käytä laitetta jos käyttäjä on väsynyt tai huonovointinen tai on nauttanut lääkkeitä, huumeita, alkoholia tai muita käyttäjän reflekseihin ja huomiokykyyn vaikuttavia aineita.
- 5) Muista, että käyttäjä on vastuussa tapaturmista tai vahingoista, jotka hän aiheuttaa muille ihmisille tai heidän omaisuuksilleen. Käyttäjän vastuulla on arvioida maaston mahdolliset vaarat ja ryhtyä tarvittaviin varotoimenpiteisiin oman ja muiden turvallisuuden takaamiseksi, erityisesti kaltevilla, epätasaisilla, liukkailla ja epävakailta pinoilla.
- 6) Jos laitetta halutaan lainata tai antaa muiden käyttöön varmista, että käyttäjä tutustuu tässä käsikirjassa oleviin käyttöohjeisiin.

### B) ESIVALMISTELUT

- 1) Kun laitetta käytetään, käytä aina tukevia liukumista estäviä työjalkineita ja pitkiä housuja. Älä koskaan käynnistä ruohonleikkuria paljain jaloin tai sandaalit jalassa. Vältä käyttämästä ketjuja, rannerenkaita ja asusteita, joissa on liehuvia osia, nauhoja tai solmioita. Sido pitkät hiukset kiinni. Käytä aina kuulosuojaimia.
- 2) Tarkista työskentelyalue huolellisesti ja poista kaikki asiat, jotka laite voisi singota tai jotka voisivat vahingoittaa leikkuvälinettä tai moottoria (kivet, oksat, rautalangat, luut jne.)
- 3) VAROITUS: VAARA! Bensiini on erittäin tulenarkaa.
  - Säilytä polttoainetta sitä varten olevissa säilytysastioissa
  - Kaada polttoainetta sypillon avulla ainoastaan ulkotiiloissa, äläkä tupakoi tämän toimenpiteen aikana tai kun käsittelet polttoainetta
  - Lisää polttoainetta ennen moottorin käynnistämistä; älä lisää polttoainetta äläkä irrota säiliön korkkia kun moottori on käynnissä tai se on vielä kuuma
  - Älä käynnistä moottoria mikäli bensiiniä valuu ulos, vaan vie laite kauas bensiinistä kostuneelta alueelta. Varmista, ettei alueelle pääse syntymään tulipaloo niin kauan kuin polttoaine ei ole haihtunut ja bensiinihöyryt hajaantuneet:
  - Kiristä säiliön ja bensiinikanisterin korkit aina kunnolla kiinni.
- 4) Vaihda vialliset äänenvaimentimet.
- 5) Suorita laitteen yleistarkastus ennen sen käyttöönottoa ja tarkista erityisesti:
  - leikkuvälineen kunto ja etteivät ruuvit ja leikkuvälikköt ole kuluneet tai vaurioituneet. Vaihda vioittuneet tai kuluneet leikkuväline ja ruuvit yhdessä, jotta laitteen ta-

sapaino säilyy muuttumattomana. Mahdolliset korjaukset tulee suorittaa erikoistuneessa huoltokeskuksessa.

- Turvavivun on pystyttävä liikkumaan vapaasti, ei pakotetulla, ja vapautettaessa sen on palaututtava automaattisesti ja nopeasti perusasentoon saamalla leikkuvälineen pysäyttämään
- 6) Tarkista akun kunto säännöllisin väliajoin (jos varusteenä). Vaihda se jos sen kuoreen, kanteen tai liittimiin on tulut vikoja.
- 7) Ennen työskentelyn aloittamista, asenna aina ulostulon suojat (keruusäkki, sivutyhjennyksen suojus tai takatyhjennyksen suojus).

### C) KÄYTÖN AIKANA

- 1) Älä käynnistä moottoria suljetuissa paikoissa, joissa voi kertyä hengenvaarallista hääkää. Käynnistystoimenpiteet on suoritettava ulkosalla tai hyvin ilmastoiduissa tiloissa. Muista aina, että pakokaasut ovat myrkyllisiä.
- 2) Työskentele ainoastaan päivänvalossa tai kyllin riittävässä keinovalossa ja hyvän näkyvyyden vallitessa. Pidä henkilöt, lapset ja eläimet loitolla työalueelta.
- 3) Jos mahdollista, vältä kostean ruohon leikkaamista. Vältä työskentelemästä sateessa ja jos ukkosvaara esiintyy. Älä käytä laitetta suonen sään vallitessa, erityisesti jos salamointi on mahdollista.
- 4) Varmista aina hyvä tuki työskennellessäsi kaltevilla pinoilla.
- 5) Älä koskaan juokse vaan kävele. Älä anna ruohonleikkurin vetää sinua.
- 6) Ole aina erityisen varovainen kun lähestyt esteitä, jotka voivat rajoittaa näkyvyyttä.
- 7) Rinteissä tulee ajaa poikittain eikä koskaan ylös/alas suunnassa. Ole erittäin varovainen suunnan vaihtojen yhteydessä etteivät renkaat kosketa esteitä (kiviä, oksia, juuria jne.), jotka voivat aiheuttaa sivuttaista luisumista tai laitteen hallinnan menetyksen.
- 8) Laitetta ei saa käyttää yli 20° kaltevilla pinoilla, ajosuunnasta riippumatta.
- 9) Ole äärimmäisen varovainen vetäessäsi ruohonleikkuria itseäsi kohti. Katso taaksepäin ennen peruuttamista ja sen aikana varmistaaksesi, ettei esteitä esiinny.
- 10) Pysäytä leikkuväline jos ruohonleikkuria on kallistettava kuljetusta varten, kuljettaessa ilman ruohoa olevien alueiden läpi ja kun ruohonleikkuri kuljetetaan leikattavalle alueelle tai sieltä pois.
- 11) Varo liikennettä kun laitetta käytetään tien läheisyydessä.
- 12) Älä koskaan käytä laitetta jos sen suojat ovat vialliset tai ilman keruusäkkiä, sivu- tai takatyhjennyksen suojusta.
- 13) Toimi erittäin varovaisesti kalliojyrkänteiden, kuoppien tai penkereiden läheisyydessä.
- 14) Käynnistä moottori varovaisesti ohjeiden mukaan ja pitämällä jalat etäällä leikkuvälineestä.
- 15) Älä kallista ruohonleikkuria sen käynnistämiseksi. Suorita käynnistys tasaisella pinnalla, jossa ei ole esteitä tai pitkää ruohoa.
- 16) Älä laita käsiä ja jalkoja pyörivien osien lähelle tai alle. Pysy aina kaukana poistoaukosta.
- 17) Älä nosta tai kuljeta ruohonleikkuria moottorin ollessa käynnissä.
- 18) Älä aja tai kytk pois turvajärjestelmiä.
- 19) Älä muuntele moottorin säätimiä, äläkä käytä moottoria ylikiirroksilla.

- 20) Älä koske moottorin osiin, jotka kuumenevat käytön aikana. Palovammojen vaara.
- 21) Vetomalloissa, kytkä irti pyörien voimansiirto ennen moottorin käynnistämistä.
- 22) Käytä yksinomaan laitteen valmistaja hyväksymiä varaosia.
- 23) Älä käytä laitetta jos lisävarusteita/työkaluja ei ole asennettu määrättyihin kohtiin.
- 24) Kytke leikkuuväline irti, pysäytä moottori ja irrota sulakkeen johto (varmistaa, että kaikki liikkuvat osat ovat pysähdyksissä):
- Laitteen kuljetuksen ajaksi
  - Joka kerta, kun jätät laitteen vartioimatta. Irrota myös viritä-avain malleissa, joissa on sähköinen käynnistys
  - Ennen puhdistusta tai jätteidenkerääjän tyhjentämistä
  - Ennen laitteen tarkistusta, puhdistusta tai huoltoa
  - Jos osat vieräaseen esineeseen. Tarkista mahdolliset vauriot ja korjaa ne ennen laitteen uudelleenkäyttöä.
- 25) Kytke leikkuuväline irti ja pysäytä moottori:
- Ennen polttoaineen tankkausta
  - Joka kerta, kun irrotat tai asennat takaisin keruusakini
  - Joka kerta, kun irrotat tai asennat takaisin sivutyhjennyksen läppäpököriin
  - Ennen leikkuukorkeuden säätämistä jos tätä toimenpidettä ei voi suorittaa laitteen ohjauspaikalta.
- 26) Työskentelyn aikana säilytä aina turvaetäisyys pyörivään leikkuuvälineeseen, jonka kädensijan pituus takaa.
- 27) Vähennä kaasutusta ennen moottorin pysäyttämistä. Sulje polttoaineensyöttö työskentelyn lopuksi noudattamalla käyttöoppaassa annettuja ohjeita.
- 28) VAROITUS- Jos työskentelyn aikana osia menee rikki tai tapahtuu onnettomuus, pysäytä heti moottori ja mene pois laitteen läheltä lisävahinkojen välttämiseksi. Jos tapahtuu loukkaantuminen, ryhdy tarvittaviin ensiaputoimenpiteisiin ja ota yhteyttä sairaanhoitohenkilökuntaan. Poista huolellisesti mahdolliset jätteet, jotka saattavat vahingoittaa henkilöitä tai eläimiä, jos niitä ei havaita.
- 29) VAROITUS - Näissä ohjeissa annetut melu- ja värinä-tason arvot vastaavat laitteen käytössä syntyviä maksimiarvoja. Epävakaan leikkuuelementin käyttö, liian nopea liike ja huollon puute vaikuttavat merkittävästi melu- ja värinäpäästöarvoihin. Näin ollen on tarpeen soveltaa ennaltaehkäiseviä toimenpiteitä, joiden tarkoituksena on poistaa korkeasta melusta ja värinästä syntyvät mahdolliset vahingot; suorita laitteen huolto, käytä kuulosuojaimia, pidä taukoja työskentelyn aikana.

## D) HUOLTO JA SÄILYTYS

- 1) VAROITUS! - Irrota sytytystulpan johto ja lue vastaavat ohjeet huolellisesti ennen minkään puhdistus- tai huoltotoimenpiteen aloittamista. Käytä sopivia asusteita ja työskentelyhanskoja kaikissa tilanteissa, joissa kädet ovat vaarassa.
- 2) VAROITUS! - Älä koskaan käytä laitetta, jos siinä on kuluneita tai vaurioituneita osia. Käyttöturvallisuudensa kannalta on tärkeää, että rikkoutuneet osat vaihdetaan uusiin, eikä niitä korjata. Käytä vain alkuperäisiä varaosia: Ei-alkuperäisten ja/tai huonosti asennettujen varaosien käyttäminen vaarantaa laitteen turvallisuuden ja voi aiheuttaa onnettomuuksia tai henkilövahinkoja. Valmistajalla ei ole minkäänlaista vastuuta tällaisissa tapauksissa.
- 3) Kaikki säätö- ja huoltotoimenpiteet, joita ei ole kuvattu tässä ohjekirjassa tulee suorittaa jälleenmyyjän tai jonkin muun huoltokeskuksen toimesta, joka tuntee laitteen ja jolla on erityistyökäluksi, että työ suoritetaan oikein ja säilytetään laitteen alkuperäinen turvallisuusastus. Epäsopivissa paikoissa tai epäpätevien henkilöiden suorittamat toimen-

- piteet saavat takuun ja valmistajan vastuun raukeamaan.
- 4) Jokaisen käytön jälkeen, irrota sulakkeen johto ja tarkista mahdolliset vauriot.
- 5) Varmista aina, että ruuvit ja mutterit ovat tiukasti kiinni, jotta laite olisi aina turvallinen ja käyttövalmis. Säännöllinen huolto on ehdoton turvallisuudelle ja suoritustason ylläpidolle.
- 6) Tarkista säännöllisesti, että leikkuuvälineen ruuvit on kiinnitetty kunnolla.
- 7) Käytä suojakäsineitä leikkuuvälineen käsittelyssä, purkamisessa tai uudelleen asentamisessa.
- 8) Huolehdi leikkuuvälineen tasapainotuksesta, kun se teoritetaan. Kaikki leikkuuvälinettä koskevat toimenpiteet (irroitus, teroitus, tasapainotus, uudelleenkiinnitys ja/tai vaihto) ovat vaativia toimenpiteitä, jotka vaativat oikeiden työkalujen käytön lisäksi erityispätevyyttä. Turvallisuuden vuoksi suosittelemme, että nämä toimenpiteet suoritetaan aina tähän erikoistuneissa keskuksissa.
- 9) Suoritettaessa säätöjä laitteeseen varo sormien joutumista liikkuvan leikkuuvälineen ja laitteen kiinteiden osien väliin.
- 10) Älä koske leikkuuvälineeseen niin kauan kuin sulakkeen johtoa ei ole kytketty irti ja leikkuuväline ei ole kokonaan pysähtynyt. Suoritettaessa toimenpiteitä leikkuuvälineeseen, ole varovainen koska leikkuuväline voi liikkua vaikka sulakkeen johto olisi irrotettu.
- 11) Tarkista sivutyhjennyksen suojus tai takatyhjennyksen suojus ja keruusakki säännöllisesti. Vaihda vialliset osat.
- 12) Vaihda tarrat, joissa lukee ohjeet ja varoitusviestit, jos ne ovat vahingoittuneet.
- 13) Säilytä laite lasten ulottumattomissa.
- 14) Älä aseta polttoainetta sisältävää laitetta tiloihin, joissa polttoaineen höyryt voivat syttyä liekistä, kipinästä tai erittäin kuumasta lämmönlähteestä.
- 15) Anna moottorin jäähtyä ennen laitteen asettamista säilytystiloihin.
- 16) Paloriskin välttämisen kannalta on tärkeää pitää moottori, pakoputken äänenvaimennin, akun tila ja bensiinin varastotila vapaina ruohon jätteistä, lehdistä tai liiasta rasvasta. Tyhjennä keruusakki aina äläkä säilytä leikkattua ruohoa suljetuissa tiloissa.
- 17) Vähentääksesi tulipalon riskiä, tarkista säännöllisesti ettei öljy-/tai polttoaineen vuotoja esiinny.
- 18) Tyhjennä bensiinitankki aina ulkona ja moottorin ollessa kylmä.

## E) KULJETUS JA LIIKUTTAMINEN

- 1) Aina kun laitetta on tarpeen liikuttaa, nostaa, kuljettaa tai kallistaa tulee:
- Käyttää paksuja työhanskoja
  - Ottaa kiinni laitteesta sellaisista kohdista, joista saa tukevan otteen huomioiden laitteen painon ja sen jakautumisen
  - Huolehtia, että mukana on riittävä määrä henkilöitä huomioiden laitteen painon ja kuljetusvälineen tai paikan ominaisuudet, johon laite viedään tai josta se haetaan
  - Varmistaa, ettei laitteen liikuttaminen aiheuta polttoaineen vuotoja tai vahinkoja tai loukkaantumisia.
- 2) Kuljetuksen ajaksi laite on kiinnitettävä huolellisesti köysillä tai ketteillä.

## F) YMPÄRISTÖNSUOJELU

- 1) Ympäristönsuojalain tulee olla keskeisellä sijalla käytetäessä laitetta. Vältä aiheuttamasta häiriötä naapureille.
- 2) Noudata tarkasti paikallisia säädöksiä, koskien pakkausten, öljyn, bensiinin, suodattimien, kuluneiden osien tai minkä tahansa ongelmajätteen hävitystä. Näitä jätteitä ei



saa heittää tavallisen sekajätteen joukkoon, vaan ne on kerättävä talteen erikseen ja vietävä niitä varten olevaan erilliseen jätteiden keräyspaikkaan, jossa niiden kierrätyksestä huolehditaan.

3) Noudata tarkasti paikallisia säädöksiä, koskien leikkausjätteiden hävitystä.

4) Kun laite otetaan pois käytöstä, älä hylkää sitä luontoon vaan vie se jätekeräykseen paikallisia ja voimassa olevia säädöksiä noudattaen.

## LAITTEeseen TUTUSTUMINEN

### LAITTEEN KUVAUS JA KÄYTTÖALUE

Tämä laite on puutarhanhoitoväline ja tarkemmin sanottuna kävellen ohjattava ruohonleikkuri.

Laite koostuu pääasiallisesti moottorista, joka käynnistää suojuksen sisällä olevan leikkuuvälineen sekä pyöristä ja kädensijasta.

Käyttäjät kykenee ohjaamaan laitetta ja käyttämään pääohjauksia pysyttelemällä aina kädensijan takana ja näin ollen turvataisyydellä pyöristä leikkuuvälineestä. Jos käyttäjä poistuu laitteen läheisyydestä, se saa aikaan moottorin ja leikkuuvälineen pysähtymisen muutaman sekunnin sisällä.

### Käyttötarkoitus

Tämä laite on suunniteltu ja valmistettu leikkaamaan (ja keräämään talteen) puutarhojen ja nurmikkoalueiden ruohoa, leikkaukapsiteetin perusteella määritetyllä alueella, käyttäjän sitä kävellen ohjattaessa.

Asennetut lisävarusteet tai erityiset laitteet voivat estää leikatun ruohon keräämistä talteen tai saada aikaan "mulching" vaikutuksen leikatun ruohon jäämisellä maahan.

### Käyttäjätyyppi

Tämä laite on tarkoitettu kuluttajien käyttöön eli muille kuin ammattikäyttäjille. Tämä laite on tarkoitettu harrastuskäyttöön

### Väärä käyttö

Käyttö mihin tahansa muuhun tarkoitukseen, joka poikkeaa edellä mainituista, saattaa olla vaarallista ja aiheuttaa vahinkoja henkilöille ja/tai esineille.

Sopimattomaksi käytöksi katsotaan (esimerkiksi, mutta ei ainoastaan):

- aikuisten, lasten tai eläinten kuljettaminen laitteella
- itsensä kuljettaminen laitteella
- laitteen käyttäminen kuormien vetoon tai työntämiseen
- laitteen käyttäminen lehtien tai jätteiden keräämiseen
- laitteen käyttäminen pensaiden tai muun kuin ruohomaisen kasvillisuuden leikkaamiseen
- laitteen käyttäminen samanaikaisesti yhdessä useamman henkilön kanssa.
- leikkuuvälineen käyttö alueilla, joissa ei kasva ruohoa.

## TUNNUSLAATTA JA LAITTEEN OSAT (ks. kuvat sivulla ii)

1. Äänitehotaso
2. CE-vaatimustenmukaisuusmerkki
3. Valmistusvuosi
4. Ruohonleikkurityyppi
5. Sarjanumero
6. Valmistajan nimi ja osoite
7. Tuotekoodi
8. Nimellisteho ja moottorin maksimaalinen toimintanopeus
9. Paino kiloina
11. Runko
12. Moottori
13. Leikkuuväline
14. Takatyhjennyksen suojus
15. Keruusäkki
16. Kahva
17. Kiihdytin
18. Moottorin jarrutusvipu / leikkuuväline
19. Vedon kytkentävipu

Välittömästi laitteen hankinnan jälkeen kopioi tunnusnumerot (3 - 4 - 5) käyttöoppaan viimeisellä sivulla oleviin kohtiin. Esimerkki vaatimustenmukaisuusvakuutuksesta löytyy käyttöoppaan toiseksi viimeiseltä sivulta.

## OHJAUSLAITTEISSA OLEVIEN MERKKIEN KUVAUS (joissa varusteena)

21. Hidas
22. Nopea
23. Käynnistin
24. Moottorin pysäytys
25. Veto kytketty
26. Lepotila
27. Moottorin käynnistys
28. Nopeus «1»
29. Nopeus «2»
30. Nopeus «3»
36. Keruusäkin sisällön ilmaisaaja:  
nostettu (a) = tyhjä / laskettu (b) = täynnä

**TURVALLISUUSVAATIMUKSET** - Ruohonleikkuria on käytettävä varovaisesti. Tätä varten laitteeseen on sijoitettu kuvamerkkejä, joiden tehtävänä on muistuttaa tärkeimmistä varotoimenpiteistä. Niiden merkitys on osoitettu seuraavassa. Suosittelemme lukemaan huolellisesti tässä oppaassa olevassa tarkoituksenmukaisessa luvussa annetut turvamääräykset.

Vaihda vaurioituneet tai lukukelvottomat merkinnät.

41. Varoitus: Lue käyttöopas ennen laitteen käyttöä.
42. Ulostyönnön vaara. Pidä henkilöt poissa työskentelyalueelta käytön aikana.
43. Leikkautumisvaara. Liikkeessä oleva leikkuuväline. Älä aseta käsiäsi tai jalkojasi leikkuuvälineen asennustilaan. Irrota sytytystulpan kupu ja lue käyttöohjeet ennen minkään huolto - tai korjaustoimenpiteen suorittamista.

## KÄYTTÖÖN LIITTYVÄT SÄÄNNÖT

**Koskien moottoria ja akkua (jos mukana), lue niiden ohjekirjat.**

**HUOMAUTUS** - Tekstin sisällön ja kuvien välinen vastaavuus (sivulta iii alkaen) annetaan numerossa, joka edeltää jokaista kappaletta.

## 1. ASENNUKSEN LOPPUUNSAATTAMINEN

**HUOMAUTUS** Laitte voidaan toimittaa jotkut osat valmiiksi asennettuina.

**VAROITUS!** Laitteen poisto pakkauksesta ja asennus tulee suorittaa tasaisella ja kiinteällä alustalla. Lisäksi tulee olla riittävästi tilaa laitteen ja pakkausten liikkuteluun. Käytä aina sopivia välineitä pakkausten ja laitteen liikkuteluun. Pakkausten hävitys on suoritettava voimassa olevia paikallisia säännöksiä noudattaen.

### 1.1a Kahvan asennus (Tyyppi "I")

Kiinnitä kahva (1) rungon tankoihin mukana tulevilla puitelilla (2) kuvassa osoitetulla tavalla. Aseta tapit (3) oikeisiin aukkoihin saadaksesi kahvan halutulle korkeudelle. Kiinnitä ohjainten kaapelit kiinnikkeillä (5).

- Mallit manuaalisella käynnistyksellä
- Mallit avaimella suoritettavalla sähköisellä käynnistyksellä  
Asenna käynnistysnarun ohjauskierukka (4).

### 1.1b Kahvan asennus (Tyyppi "II")

Vie kahva (1) työskentelyasentoon ja kiinnitä se rungon sivutukiin mukana toimitettavien ruuvien (2) avulla kuvassa osoitetulla tavalla.

Kahvan (1) korkeus voidaan säätää kolmeen eri asentoon asettamalla tapit (3) yhteen kannattimilla olevista kolmesta reikäparista.

Säädön loppuksi kiristä nupit (2).

Kiristä mutteri (6) kiinnittääksesi kierukan (5).

- Mallit manuaalisella käynnistyksellä
- Mallit avaimella suoritettavalla sähköisellä käynnistyksellä  
Laita käynnistysnarun (4) ohjauskierukkaan (5).

### 1.2 Kojelaudan asennus (jos varusteena)

Asenna kojetaulu (1) tai (1A) noudattaen kullekin tyyppille annettua järjestystä.

Jos kyseessä on kojelauta "1A" ole huolellinen, että asennat oikein nupit (2 – lyhyt) ja (3 – pitkä, jos varusteena).

### 1.3 Akun kytkentä

- Mallit avaimella suoritettavalla sähköisellä käynnistyksellä  
Kytke akkukaapeli ruohonleikkurin yleiskaapelin liittimeen.
- Mallit painikkeella suoritettavalla sähköisellä käynnistyksellä  
Noudata moottorin ohjekirjassa annettuja ohjeita.

## 2. OHJAUSTEN KUVAUS

**HUOMAUTUS** Ohjauksissa olevien merkkien selitykset löytyvät edellisiltä sivuilta.

### 2.1 Kiihdyttimen vipu

Kaasutus säädetään vivun avulla (1).

Vivun asennot on osoitettu sitä koskevassa laatassa.

Joissakin malleissa on moottori ilman kiihdytintä.

### 2.2 Moottorin jarrutusvipu / leikkuuväline

Leikkuuvälineen jarrua ohjataan vivulla (1), jota on pidettävä vasten kädensijaa käynnistettäessä ja ruohonleikkurin toiminnan aikana.

Moottori pysähtyy, kun vipu vapautetaan.

### 2.3 Vedon kytkentävipu (jos paikalla)

Vetomalleissa ruohonleikkuri kulkee eteenpäin ohjausvivun (1) ollessa painettuna vasten kädensijaa.

Ruohonleikkurin eteneminen loppuu, kun vipu vapautetaan.

Moottorin käynnistys on aina suoritettava veto kytkettyinä.

### 2.4 Vaihdevipu (jos varusteena)

Nopeuden vaihto (mikäli käytössä) tapahtuu käyttämällä vipua (1), jonka asennot on ilmoitettu kyltissä.

### 2.5a Leikkuukorkeuden säätö (Tyyppi "A")

Leikkuukorkeuden säätö tehdään vapauttamalla vipu (1) ja nostamalla tai painamalla runkoa haluttuun asentoon, joka näkyy tarkoitusta varten olevasta aukosta.

SUORITA TOIMENPIDE LEIKKUUVÄLINE PAIKOILLAAN.

### 2.5b Leikkuukorkeuden säätö (Tyyppi "B")

Leikkuukorkeuden säätö tehdään vapauttamalla painike (1) ja nostamalla tai painamalla runkoa haluttuun asentoon, joka on osoitettu nuolella.

SUORITA TOIMENPIDE LEIKKUUVÄLINE PAIKOILLAAN.

## 3. RUOHON LEIKKU

**HUOMAUTUS** Tällä laitteella on mahdollista leikata nurmikko eri tavoin. Ennen työskentelyn aloittamista on laite valmistettava etukäteen sen perusteella miten aiotaan leikata. SUORITA TOIMENPIDE MOOTTORI SAMMUTETTUNA.

### 3.1 Esivalmistelu leikkausta varten ja ruohon keräämiseksi keruusäkkiin

Nosta takatyhjennyksen suojuus (1) ja kiinnitä keruusäkki (1 tai 2) oikein käyttämällä jokaiselle tyyppille erilaista toimintatapaa.

### 3.2 Moottorin käynnistys

Käynnistystä varten, noudata moottorin ohjekirjassa annettuja ohjeita

- Mallit manuaalisella käynnistyksellä  
Vedä leikkuuvälineen (1) jarruvipu vasten kahvaa ja vedä päättäväisesti käynnistysnarun (2) nupista.
- Mallit avaimella suoritettavalla sähköisellä käynnistyksellä  
Vedä leikkuuvälineen jarruvipua (1) kohti kädensijaa ja käännä virta-avainta (3).
- Mallit painikkeella suoritettavalla sähköisellä käynnistyksellä  
Työnnä virta-avain (4) paikoille ja vedä sitten leikkuuvälineen vipua (1) kohti kädensijaa, paina käynnistyspainiketta (5) ja pidä sitten painettuna, kunnes moottori käynnistyy.

### 3.3 Ruohon leikkuu

Nurmikon ulkonäkö on kauniimpi, jos leikkuukorkeus on aina sama ja leikkuu suoritetaan kahteen eri suuntaan vuorotellen.

Kun keruusäkki täyttyy liikaa, ruohon keräys ei ole enää tehokasta ja ruohonleikkurin ääni muuttuu.

Keruusäkin irrottamiseksi ja tyhjentämiseksi:

- pysäytä moottori ja odota leikkuuvälineen pysähtymistä
- nosta takatyhjennyksen suojusta, tartu kädensijasta ja irrota keruusäkki pitämällä sitä suorassa asennossa.

### Neuvoja nurmikon hoitoon

Eri ruoholajit ovat erilaisia ominaisuuksiltaan ja vaativat erilaista hoitoa. Lue aina siemenpakkauksessa olevat ohjeet koskien leikkauskorkeutta ko. kasvualueella.

Huomioi, että suurin osa nurmikosta koostuu ruohovartisista kasvilajeista joissa on yksi tai useampi lehti. Jos lehdet leikataan kokonaan, nurmikko vahingoittuu ja uudelleenkasvu on vaikeaa.

Yleisesti seuraavat ohjeet ovat voimassa:

- liian matala leikkaus aiheuttaa nurmikoon repeämiä ja ohentumista, aiheuttaen läikikkään ulkonäön
- kesällä leikkauksen on oltava korkeampi maaperän kuivumisen välttämiseksi
- älä leikkaa märkää ruohoa. Tämä saattaa heikentää leikkuuvälineen tehokkuutta, koska ruoho tarttuu ja aiheuttaa repeämiä nurmikoon.
- jos ruoho on erittäin korkeaa, suosittelemme ensin leikkaamaan laitteen sallimalla maksimikorkeudella ja sen jälkeen uudelleen 2-3 päivän kuluttua.

### 3.4 Työn lopettaminen

Työn loppuksi vapautta jarruvipu (1) ja irrota syytystulpan kupu (2).

#### • Mallit avaimella suoritettavalla sähköisellä käynnistyksellä

Ota pois virta-avain (3).

#### • Mallit painikkeella suoritettavalla sähköisellä käynnistyksellä

Paina kielekettä (5) ja ota virta-avain pois (4).

ODOTA LEIKKUUVÄLINEEN PYSÄHTYMISTÄ ennen minkäänlaisen toimenpiteen suorittamista.

## 4. SÄÄNNÖLLINEN HUOLTO

Säilytä ruohonleikkuri kuivassa paikassa.

**TÄRKEÄÄ** *Säännöllinen ja huolellinen huolto on välttämätöntä laitteen alkuperäisen suorituskyvyn ja turvaton säilyttämiseksi.*

Kaikki säätö- tai huoltotoimenpiteet on suoritettava moottorin ollessa pysähdyksissä, syytystulpan johto irrotettuna.

- 1) Käytä paksuja työhanskoja suorittaessasi puhdistus-, huolto- tai säätötoimenpiteitä laitteeseen.
- 2) Pese laite huolellisesti vedellä jokaisen leikkauskerran jälkeen. Poista ruohon jäänteet ja kura rungon sisäpuolelta. Näin ehkäiset niiden kuivumisen sisäpuolella mikä saattaa vaikeuttaa laitteen käynnistämistä.
- 3) Jos laitteen alapuolelle on tehtävä toimenpiteitä, kallista laitetta ainoastaan moottorin ohjekirjassa osoitetulle sivulle noudattaen mukana tulevia ohjeita.

4) Vältä kaatamasta bensiniä moottorin tai laitteen muoviosille, koska ne saattavat vahingoittaa. Puhdista välittömästi kaikki vahingossa muoviosille mennyt bensini. Takuu ei kata muoviosille tapahtuneita vahinkoja, jotka johtuvat bensiniistä.

5) **AVS:illä varustetut mallit:** Mikäli kahva tärisee oudosti, tarkasta tärinäestoholkkit ja ota jälleenmyyjään yhteyttä osien vaihtoa varten, jos havaitset niissä vikoja tai kulumia.

6) Laitteen hyvän toiminnan ja pitkän käyttöiän takaamiseksi on hyvä vaihtaa moottoriöljy säännöllisin väliajoin moottorin ohjekirjassa osoitettuna aikoina.

Öljyn tyhjennys voidaan suorittaa erikoistuneessa huoltokeskuksessa tai memellä täyttöaukosta ruiskulla otamalla huomioon, että toimenpide voidaan joutua toistamaan muutamana kerran, jotta ollaan varma että Carter saadaan täysin tyhjäksi.

**Varmista, että öljytaso palautetaan ennen kuin laitetta käytetään uudelleen.**

### 4.1 Leikkuuvälineen huolto

Leikkuuvälineitä koskevat toimenpiteet on aina parasta jättää erikoistuneen huoltoliikkeen suoritettaviksi, koska näillä on hallussaan asianmukaiset työvälineet.

Tässä laitteessa tulee käyttää leikkuuvälineitä, jossa on koodi joka on osoitettu sivulla ii annetussa taulukossa.

Jatkuvan tuotekehityksen vuoksi, edellä mainitut leikkuuvälineet saatetaan ajan kuluessa vaihtaa toiseen, mutta työkalut pysyvät aina keskenään vaihtokelpoisina ja käytöturvallisuuden kannalta samanarvoisina.

Asenna leikkuuväline (2) paikalleen siten, että koodi tulee maata kohti, kuvassa näkyvän työjärjestyksen mukaisesti. Kiinnitä keskusruuvi (1) dynamometrisella avaimella, joka on kalibroitu arvoon 35-40 Nm.

### 4.2 Vedon säätö

Vetomalleissa hinnan kireys säädetään mutterista (1) haluttuun mittaan (6 mm).

### 4.3 Akun lataus (jos varusteena)

#### • Mallit avaimella suoritettavalla sähköisellä käynnistyksellä

Ladataksesi tyhjän akun, kytke se akkulaturiin (1) akun huoltokirjassa annettujen ohjeiden mukaan.

Älä yhdistä akkulaturia suoraan moottorin liitäntänaapaan. Moottoria ei voi käynnistää käyttämällä akkulaturia virtalähteenä, koska laturi saattaisi vahingoittaa.

Jos ruohonleikkuria ei ole aikomus käyttää pitkään aikaan, irrota akku moottorin kaapelista varmistaen, että akku on ladattu.

#### • Mallit painikkeella suoritettavalla sähköisellä käynnistyksellä

Noudata moottorin ohjekirjassa annettuja ohjeita.

### 4.4 Sisäosien peseminen

Ruohonleikkurin sisäosien peseminen:

- yhdistä vesijohto sille tarkoitettuun liittimeen (1)
- laske leikkuukorkeus kokonaan alas
- pysytkä aina ruohonleikkurin kahvan takana
- käynnistä moottori ja kytke leikkuuväline.

## 5. LISÄVARUSTEET

**VAROITUS!** *Oman turvallisuutenne vuoksi on ehdottomasti kiellettyä asentaa mitään muita lisävarusteita kuin seuraavassa luettelossa on mainittu. Nämä lisävarusteet on suunniteltu erityisesti oman laitteenne malliin ja tyyppiin sopiviksi.*

### 5.1 Silppuamisvarusteet

(jos ei ole toimitettu laitteen mukana)

Vaihtoehtoisena ruohonkeruusäkille, hienontaa ruohon pieneksi silpuksi ja jättää sen nurmikkoon (laitteet, joihin sen voi kytkeä).

## 6. DIAGNOSTIIKKA

Mitä tehdä, jos ...	
Ongelman syy	Korjaustoimenpide
<b>1. Bensiinikäyttöinen ruohonleikkuri ei toimi</b>	
Moottorissa ei ole öljyä tai bensiiniä	Tarkista öljyn ja bensiinin taso
Sytytystulpan ja suodattimen kunto huono	Puhdista sytytystulppa ja suodatin, joissa voi olla likaa tai vaihda ne
Bensiiniä ei ole tyhjennetty ruohonleikkurista viimeisen kauden lopussa	Kelluke voi olla jumissa; kallista ruohonleikkuria kaasuttimen puolelta
<b>2. Leikattua ruohoa ei enää kerätä ruohonkeruusäkkiin</b>	
Leikkuuväliseeseen on osunut isku	Teroita leikkuuväline tai vaihda se. Tarkista siivekkeet jotka ohjaavat ruohoa keruusäkin suuntaan
Rungon sisäpuoli on likainen	Puhdista rungon sisäpuoli helpottaaksesi ruohon poistoa keruusäkin suuntaan
<b>3. Ruohonleikkuri on vaikeaa</b>	
Leikkuuväliseen kunto on huono	Teroita leikkuuväline tai vaihda se
<b>4. Jos laite alkaa tärähtää oudosti</b>	
Vahingoittunut tai löystyneitä osia	Pysäytä laite ja irrota sulakkeen johto Tarkista mahdolliset vauriot Tarkista onko laitteessa löystyneitä osia ja kiristä ne Tarkistuta laite, suorita osien vaihdot tai korjaustoimenpiteet erikoistuneessa huoltokeskuksessa

Jos sinulla on kysymyksiä tai epäselvyyksiä, ota yhteyttä asiakasneuvontaan tai lähimpään jälleenmyyjään.



## NORMES DE SÉCURITÉ à observer scrupuleusement

### A) FORMATION

- 1) ATTENTION! Lire attentivement ces instructions avant d'utiliser la machine. Se familiariser avec les commandes et avec la bonne utilisation de la machine. Apprendre à arrêter rapidement le moteur. Le non-respect des avertissements et des instructions peut causer des incendies et/ou de graves lésions. Conserver tous les avertissements et les instructions pour toute consultation future.
- 2) Ne jamais permettre à des enfants ou à des personnes ne connaissant pas suffisamment les instructions d'utiliser la machine. La réglementation locale peut fixer un âge minimum pour l'utilisateur.
- 3) Ne jamais utiliser la tondeuse lorsque des personnes, en particulier des enfants ou des animaux, se trouvent à proximité.
- 4) Ne jamais utiliser la machine en cas de fatigue ou de malaise de l'utilisateur, ou en cas de consommation de médicaments, de drogues, d'alcool ou de substances dangereuses pour les capacités de réflexes et de concentration.
- 5) Se rappeler que l'opérateur ou l'utilisateur est responsable des accidents et des imprévus qui peuvent arriver à d'autres personnes ou à leurs biens. L'utilisateur est responsable de l'évaluation des risques potentiels du terrain à travailler et de la mise en place de toutes les précautions nécessaires pour assurer sa sécurité et celle d'autrui, en particulier sur les terrains en pente, les sols accidentés, glissants ou instables.
- 6) Si la machine est cédée ou prêtée à des tiers, vérifier que l'utilisateur prenne connaissance des consignes d'utilisation contenues dans le présent manuel.

### B) OPÉRATIONS PRÉLIMINAIRES

- 1) Lors de l'utilisation de la machine, toujours porter des chaussures de sécurité résistantes, antidérapantes et des pantalons longs. Ne pas utiliser la machine pieds nus ou avec des chaussures ouvertes. Éviter de porter des chaînes, des bracelets ou des vêtements larges avec des parties flottantes, ou dotés de lacets ou cravates. Les cheveux longs doivent être attachés. Toujours porter un casque anti-bruit.
- 2) Inspecter minutieusement toute la zone de travail et enlever tout ce qui pourrait être éjecté par la machine ou tout ce qui pourrait endommager l'organe de coupe et le moteur (cailloux, branches, fils de fer, os, etc.).
- 3) ATTENTION: DANGER! L'essence est très inflammable.
  - Conserver le carburant dans les bidons prévus à cet effet;
  - Faire le plein d'essence à l'aide d'un entonnoir, en plein air uniquement et ne pas fumer pendant cette opération, ni lors de la manipulation du carburant;
  - Faire le plein d'essence avant de démarrer le moteur. Ne jamais ajouter de l'essence quand le moteur est en marche ou tant qu'il est encore chaud;
  - Ne pas démarrer le moteur si l'essence a débordé; éloigner la machine de la zone où le carburant a été renversé, et éviter de créer toute possibilité d'incendie tant que le carburant ne s'est pas évaporé et que les vapeurs d'essence ne se sont pas dissipées.
  - Toujours bien remettre et serrer les bouchons du réservoir et du bidon d'essence.

- 4) Remplacer les silencieux défectueux.
- 5) Procéder à un contrôle général de la machine avant son utilisation, en particulier:
  - De l'aspect de l'organe de coupe, contrôler que les vis et l'organe de coupe ne sont ni usés ni endommagés. Remplacer en bloc de l'organe de coupe et les vis endommagées ou usées pour maintenir l'équilibrage. Les éventuelles réparations doivent être exécutées dans un centre spécialisé.
  - Le levier de sécurité doit avoir un mouvement libre, non forcé et une fois relâché, il doit revenir automatiquement et rapidement en position neutre, provoquant l'arrêt de l'organe de coupe
- 6) Contrôler l'état de la batterie à intervalles réguliers (si équipée). La remplacer si le carter, le couvercle ou les bornes sont endommagés.
- 7) Avant de commencer toute activité, toujours monter les protections en sortie (bac de ramassage, protection d'éjection latérale ou protection d'éjection arrière).

### C) PENDANT L'UTILISATION

- 1) Ne pas faire fonctionner le moteur dans des endroits confinés où des gaz nocifs contenant du monoxyde de carbone peuvent s'accumuler. Les opérations de démarrage doivent s'effectuer en plein air ou dans un lieu bien aéré! Toujours de rappeler que les gaz d'échappement sont toxiques.
- 2) Travailler uniquement à la lumière du jour ou avec un bon éclairage et en conditions de bonne visibilité. Tenir les personnes, les enfants et les animaux éloignés de la zone de travail.
- 3) Si possible, éviter de travailler dans l'herbe mouillée. Éviter de travailler sous la pluie et par temps orageux. Ne pas utiliser la machine par mauvais temps, notamment lorsqu'il existe un risque de foudre.
- 4) Toujours vérifier le point d'appui sur les terrains en pente.
- 5) Marcher, ne jamais courir; éviter de se faire tirer par la tondeuse.
- 6) Faire très attention à proximité d'obstacles qui pourraient limiter la visibilité.
- 7) Couper dans le sens transversale de la pente, jamais dans le sens de la montée / descente, en faisant très attention aux changements de sens et à ce que les roues soient libres de tout obstacle (cailloux, branches, racines, etc.) qui pourraient provoquer le glissement latéral ou la perte de contrôle de la machine.
- 8) Ne jamais utiliser la machine sur des pentes supérieures à 20°, indépendamment du sens de la marche.
- 9) Faire extrêmement attention quand on tire la tondeuse vers soi. Regarder derrière soi avant et pendant la marche arrière pour s'assurer qu'il n'y ait pas d'obstacles.
- 10) Arrêter l'organe de coupe s'il faut incliner la tondeuse pour le transport, pour traverser des surfaces sans herbe, et lors du transport de la tondeuse de ou vers la zone à tondre.
- 11) Faire très attention à la circulation routière lors de l'utilisation de la machine en bordure de route.
- 12) Ne jamais utiliser la machine si les protecteurs sont endommagés, sans le bac de ramassage, la protection d'éjection latérale ou la protection d'éjection arrière.
- 13) Faire très attention à proximité d'escarpements, de fossés ou de talus.
- 14) Démarrer le moteur avec précaution en suivant les instructions et en tenant les pieds éloignés de l'organe de coupe.

15) Ne pas incliner la tondeuse pour le démarrage. Effectuer le démarrage sur une surface plate et sans obstacles ni herbe haute.

16) Ne jamais approcher les mains et les pieds à proximité ou en-dessous des pièces rotatives. Toujours rester à distance de l'ouverture d'éjection.

17) Ne jamais soulever ni transporter la tondeuse lorsque le moteur est en marche.

18) Ne pas modifier ou désactiver les systèmes de sécurité.

19) Ne pas modifier les réglages du moteur, ni mettre le moteur en surrégime.

20) Ne pas toucher les composants du moteur qui chauffent pendant l'utilisation. Risque de brûlures.

20) Pour les modèles à traction, avant de démarrer le moteur, déclencher l'embrayage de la transmission aux roues.

22) Utiliser les équipements approuvés par le fabricant de la machine uniquement.

23) Ne pas utiliser la machine si les équipements / appareils ne sont pas installés aux endroits prévus.

24) Désactiver l'organe de coupe, arrêter le moteur et débrancher le câble de la bougie (en s'assurant que toutes les parties en mouvement sont complètement arrêtées):

- Pendant le transport de la machine.

- À chaque fois que la machine est laissée sans surveillance. Pour les modèles avec démarrage électrique, enlever aussi la clé de contact.

- Avant de supprimer les causes de blocage ou de déboucher la goulotte d'éjection.

- Avant toute opération de contrôle, de nettoyage ou de réparation de la machine.

- Après avoir heurté un corps étranger. Vérifier si la machine est endommagée et effectuer les réparations nécessaires avant de l'utiliser à nouveau.

25) Désactiver l'organe de coupe et arrêter le moteur.

- Avant de faire le plein de carburant.

- À chaque fois qu'on enlève ou remonte le bac de ramassage.

- À chaque fois qu'on enlève ou remonte le déflecteur d'éjection latérale.

- Avant de régler la hauteur de coupe si cette opération ne peut pas être effectuée depuis le poste du conducteur.

26) Pendant le travail, toujours maintenir la distance de sécurité par rapport à l'organe de coupe rotatif, qui est donnée par la longueur du guidon.

27) Réduire le régime du moteur avant de l'arrêter. À la fin du travail, fermer l'alimentation du carburant en suivant les instructions fournies par le manuel..

28) ATTENTION – En cas de ruptures ou d'accidents pendant l'utilisation de la machine, arrêter immédiatement le moteur et éloigner la machine afin de ne pas provoquer de dommages supplémentaires; en cas d'accidents avec lésions personnelles ou à des tiers, activer immédiatement les procédures d'urgence les mieux adaptées à la situation en cours et s'adresser à une structure médicale pour la dispense des soins nécessaires. Enlever soigneusement les éventuels débris qui, si ignorés, pourraient causer des dommages ou des lésions aux personnes ou aux animaux.

29) ATTENTION – Le niveau de bruit et de vibrations indiqués par cette notice sont les valeurs maximum d'utilisation de la machine. L'utilisation d'un élément de coupe non équilibré, d'une vitesse de mouvement excessive et l'absence d'entretien ont une influence significative sur les émissions sonores et les vibrations. Il faut donc adopter des mesures préventives afin d'éliminer tout dommage possible dus à un bruit élevé et aux contraintes issues des vibrations; veiller à l'entretien de la machine, porter un casque anti-bruit, faire des pauses pendant le travail.

## D) ENTRETIEN ET ENTREPOSAGE

1) ATTENTION! – Détacher le câble de la bougie et lire les instructions correspondantes avant toute intervention de nettoyage ou d'entretien. Porter des vêtements appropriés et des gants de travail dans toutes les situations entraînant un risque pour les mains.

2) ATTENTION! Ne jamais utiliser la machine si certaines de ses pièces sont usées ou endommagées. Les pièces défectueuses ou détériorées doivent être remplacées et ne doivent jamais être réparées. Utiliser les pièces de rechange originales uniquement; l'utilisation de pièces de rechange non originales et/ou montées de manière incorrecte compromet la sécurité de la machine, peut provoquer des accidents ou des lésions personnelles et soulève le constructeur de toute obligation ou responsabilité.

3) Toutes les interventions de réglage et d'entretien qui ne sont pas décrites dans ce manuel doivent être exécutées par le revendeur ou un centre spécialisé disposant des connaissances et des équipements nécessaires pour que le travail soit exécuté correctement, en maintenant le niveau de sécurité de la machine d'origine. Les opérations exécutées dans des structures inadéquates ou par des personnes non qualifiées entraînent la déchéance de toute forme de garantie que ce soit et de toute obligation ou responsabilité du fabricant.

4) Après chaque utilisation, débrancher le câble de la bougie et contrôler les éventuels dommages.

1) Maintenir tous les écrous et les vis serrés afin d'assurer toujours des conditions de fonctionnement sûres. Un entretien régulier est essentiel pour la sécurité et le maintien du niveau de performances.

6) Contrôler régulièrement que les vis de l'organe de coupe soient bien serrées.

7) Porter des gants de travail pour manipuler l'organe de coupe, pour le démonter ou le remonter.

8) Faire attention à l'équilibrage de l'organe de coupe quand il est affilé. Toutes les opérations concernant l'organe de coupe (démontage, affûtage, équilibrage, remontage et/ou remplacement) sont des travaux compliqués qui demandent une compétence spécifique outre à l'utilisation d'équipements spéciaux; pour des raisons de sécurité, il faut donc toujours les faire exécuter dans un centre spécialisé.

9) Pendant les opérations de réglage de la machine, faire attention afin d'éviter de se coincer les doigts entre l'organe de coupe en mouvement et les parties fixes de la machine.

10) Ne pas toucher l'organe de coupe avant que le câble de la bougie ne soit débranché et que l'organe de coupe ne soit complètement à l'arrêt. Pendant les interventions sur l'organe de coupe, faire attention car l'organe de coupe peut se déplacer, même si le câble de la bougie est débranché.

11) Contrôler à intervalles réguliers la protection d'éjection latérale ou la protection d'éjection arrière et le bac de ramassage. Les remplacer si endommagés.

12) Remplacer les étiquettes indiquant les instructions ou les avertissements, si endommagés.

13) Placer la machine dans un lieu inaccessible aux enfants.

14) Ne pas entreposer la machine avec du carburant dans le réservoir dans un endroit où les vapeurs d'essence pourraient atteindre une flamme, une étincelle ou une forte source de chaleur.

15) Laisser refroidir le moteur avant de ranger la machine à un endroit quelconque.

16) Pour réduire le risque d'incendie, débarrasser le moteur, le silencieux d'échappement, le compartiment de la batterie et la zone d'entreposage de l'essence des résidus d'herbe, de feuilles ou d'excès de graisse. Toujours vider le bac de ramassage et ne pas laisser de récipients avec l'herbe coupée

à l'intérieur d'un local.

16) Pour réduire le risque d'incendie, contrôler régulièrement la présence de pertes d'huile et/ou de carburant.

18) Si le réservoir doit être vidangé, effectuer cette opération en plein air et lorsque le moteur est froid.

## E) TRANSPORT ET MANUTENTION

1) À chaque fois qu'il est nécessaire de déplacer, soulever, transporter ou incliner la machine, il faut:

- Porter des gants de travail robustes.
- Prendre la machine par des points qui offrent une prise sûre, en tenant compte du poids et de sa répartition.
- Employer un nombre de personnes adapté au poids de la machine et aux caractéristiques du moyen de transport ou du lieu où la machine doit être placée ou retirée.
- S'assurer que la manutention de la machine ne produit pas de fuites d'essence ou ne provoque pas de dommages ou de lésions.

2) Pendant le transport, bien attacher la machine par des cordes ou des chaînes.

## F) PROTECTION DE L'ENVIRONNEMENT

La protection de l'environnement doit être un aspect important et prioritaire dans l'utilisation de la machine, au profit de la société civile et de l'environnement dans lequel nous vivons. Éviter de déranger le voisinage.

- Suivre scrupuleusement les normes locales pour l'élimination des emballages, des huiles, de l'essence, des pièces détériorées ou de tout élément ayant un effet important sur l'environnement; ces déchets ne doivent pas être jetés à la poubelle, mais doivent être séparés et confiés aux centres de collecte prévus, qui procéderont au recyclage des matériaux.
- Suivre scrupuleusement les normes locales pour l'élimination des déchets après la coupe.
- Au moment de la mise hors service, ne pas abandonner la machine dans la nature, mais contacter un centre de collecte, selon les normes locales en vigueur.

## CONNAÎTRE LA MACHINE

### DESCRIPTION DE LA MACHINE ET CHAMP D'APPLICATION

Cette machine est un équipement de jardinage et plus précisément une tondeuse à gazon à conducteur à pied.

La machine est composée pour l'essentiel d'un moteur actionnant un organe de coupe contenu dans un carter, équipé de roues et d'un guidon.

Le conducteur est en mesure de conduire la machine et d'actionner les commandes principales en se tenant toujours derrière le guidon et donc à distance de sécurité de l'organe de coupe rotatif. Si l'opérateur s'éloigne de la machine, le moteur et l'organe de coupe s'arrêtent dans les secondes qui suivent.

### Usage prévu

Cette machine a été conçue et construite pour couper (et ramasser) l'herbe dans les jardins et zones d'herbe d'une surface appropriée à la capacité de coupe, effectuée en présence d'un conducteur à pied.

Des équipements ou des dispositifs particuliers peuvent permettre d'éviter le ramassage de l'herbe coupée ou produire un effet "mulching" avec dépôt de l'herbe coupée sur le terrain.

### Typologie d'utilisateur

Cette machine est destinée à être utilisée par des particuliers, à savoir des opérateurs non professionnels. Cette machine est destinée à un «usage récréatif».

### Usage impropre

Tout usage autre que ceux cités ci-dessus peut se révéler dangereux et nuire aux personnes et/ou aux choses. Font partie de l'usage impropre (à titre d'exemple, mais pas seulement):

- Transporter sur la machine des personnes, des enfants ou des animaux.
- Se faire transporter par la machine.
- Utiliser la machine pour remorquer ou pousser des charges.
- Utiliser la machine pour ramasser des feuilles ou des débris.
- Utiliser la machine pour régulariser les haies ou pour couper la végétation non herbeuse.
- Utiliser la machine à plusieurs.
- Actionner l'organe rotatif sur des sections non herbeuses.

### PLAQUE D'IDENTIFICATION ET COMPOSANTS DE LA MACHINE (voir figures aux pages ii)

1. Niveau de puissance acoustique
2. Marque de conformité CE
3. Année de fabrication
4. Type de tondeuse
5. Numéro de série
6. Nom et adresse du fabricant
7. Code article
8. Puissance nominale et vitesse du moteur au régime maximal d'utilisation
9. Poids en kg

11. Carter
12. Moteur
13. Organe de coupe
14. Protection d'éjection arrière
15. Bac de ramassage
16. Guidon
17. Accélérateur
18. Levier frein moteur / organe de coupe
19. Levier embrayage traction

Immédiatement après l'achat de la machine, écrire les numéros d'identification (3, 4 et 5) dans les espaces prévus à la dernière page du manuel.

L'exemple de la déclaration de conformité se trouve à l'avant-dernière page du manuel.

### DESCRIPTION DES SYMBOLES INDIQUÉS SUR LES COMMANDES (où prévus)

21. Lent
22. Rapide
23. Starter
24. Arrêt moteur
25. Traction insérée
26. Repos
27. Démarrage moteur

- 28. Vitesse «1»
- 29. Vitesse «2»
- 30. Vitesse «3»
- 36. Indicateur contenu bac de ramassage:  
levé (a) = vide / abaissé (b) = plein

**PRESCRIPTIONS DE SÉCURITÉ** - Il faut utiliser la tondeuse avec prudence. Dans ce but, des pictogrammes destinés à vous rappeler les principales précautions d'utilisation ont été placés sur la machine. Leur signification est expliquée ci-après. Nous vous recommandons également de lire attentivement les consignes de sécurité données au chapitre prévu du présent manuel.

Remplacer les étiquettes endommagées ou illisibles.

- 41. Attention: Lire le manuel d'instructions avant d'utiliser la machine.
- 42. Risque d'éjection. Tenir les personnes à l'extérieur de la zone de travail pendant l'utilisation.
- 43. Risque de coupures. Organe de coupe en mouvement. Ne pas introduire les mains et les pieds à l'intérieur du siège de l'organe de coupe. Enlever le capuchon de la bougie et lire les instructions avant toute opération d'entretien ou de réparation.

## MODE D'EMPLOI

Pour le moteur et la batterie (si prévue), lire attentivement le manuel d'utilisation correspondants.

**REMARQUE** - Le rapport entre les références contenues dans le texte et les figures correspondantes (situées aux pages iii e suivantes) est indiqué par le numéro précédant chaque paragraphe.

### 1. TERMINER LE MONTAGE

**REMARQUE** La machine peut être fournie avec certains composants déjà montés.

**ATTENTION!** Le déballage de la machine et l'achèvement du montage doivent être effectués sur une surface plane et solide, avec un espace suffisant pour la manutention de la machine et des emballages, en utilisant toujours les outils appropriés.

Les emballages doivent être éliminés selon les dispositions locales en vigueur.

#### 1.1a Montage du guidon (Type «I»)

Fixer le guidon (1) aux étriers du carter, en utilisant les boulons (2) fournis, comme indiqué sur la figure, en faisant attention à introduire les axes (3) dans les trous adéquats, pour obtenir la bonne hauteur du guidon.

Fixer les câbles des commandes en utilisant les colliers (5).

- **Modèles avec démarrage manuel**
- **Modèles avec démarrage électrique à clé**  
Monter la spirale (4) de guidage du câble de démarrage.

#### 1.1b Montage du guidon (Type «II»)

Remettre le guidon (1) en position de travail, et le fixer aux supports latéraux du carter, en utilisant les boulons (2) fournis, comme indiqué sur la figure.

La hauteur du guidon (1) est réglable dans trois positions différentes, que l'on obtient en introduisant les axes (3) dans l'une des trois paires de trous prévus sur les supports.

Après le réglage, serrer à fond les petites poignées (2). Serrer l'écrou (6) pour fixer la spirale (5).

- **Modèles avec démarrage manuel**
- **Modèles avec démarrage électrique à clé**  
Insérer le câble de démarrage (4) dans la spirale (5) de guidage.

### 1.2 Montage du tableau de bord (si prévu)

Monter le tableau de bord (1) ou (1A) en suivant la procédure indiquée pour chaque type de tableau de bord.

Dans le cas du tableau de bord «1A», faire attention à monter correctement les boutons rotatifs (2- court) et (3- long) s'ils sont prévus.

### 1.3 Connexion batterie

- **Modèles avec démarrage électrique à clé**  
Connecter le câble de la batterie au connecteur du câblage général de la tondeuse.
- **Modèles avec démarrage électrique à bouton**  
Suivre les indications contenues par le manuel d'utilisation du moteur.

## 2. DESCRIPTION DES COMMANDES

**REMARQUE** La signification des symboles indiqués sur les commandes est expliquée aux pages précédentes.

### 2.1 Commande accélérateur

L'accélérateur est commandé par le levier (1). Les positions du levier sont indiquées sur l'étiquette correspondante.

Un moteur sans accélérateur est prévu sur certains modèles de machine.

### 2.2 Levier frein moteur / organe de coupe

Le frein de l'organe de coupe est commandé par le levier (1), qui devra être maintenu contre le guidon pour le démarrage et pendant le fonctionnement de la tondeuse.

Le moteur s'arrête quand le levier est relâché

### 2.3 Levier embrayage traction (si présent)

Pour les modèles avec traction, la tondeuse avance en poussant le levier (1) contre le guidon.

La tondeuse s'arrête quand on relâche le levier.

Le démarrage du moteur doit toujours se faire quand la traction n'est pas insérée.

### 2.4 Commande du changement de vitesse (si prévu)

Le changement de vitesses (si prévu) est commandé par le levier (1), dont les positions sont indiquées par la plaquette.

### 2.5a Réglage de la hauteur de coupe (type «A»)

On effectue le réglage de la hauteur de coupe en débloquant le levier (1) et en soulevant ou appuyant sur le carter jusqu'à la position désirée visible par l'ouverture prévue à cet effet.

**EXÉCUTER CETTE OPÉRATION QUAND L'ORGANE DE COUPE EST À L'ARRÊT**

### 2.5b Réglage de la hauteur de coupe (Type «B»)

On effectue le réglage de la hauteur de coupe en débloquant le bouton (1) et en soulevant ou appuyant sur le carter jusqu'à la position désirée indiquée par la flèche.



EXÉCUTER CETTE OPÉRATION QUAND L'ORGANE DE COUPE EST À L'ARRÊT

### 3. COUPER L'HERBE

**REMARQUE** Cette machine permet de couper la pelouse de différents façons; il est recommandé, avant de commencer le travail, de préparer la machine selon la coupe que l'on souhaite réaliser.

**EFFECTUER L'OPÉRATION À MOTEUR ÉTEINT.**

#### 3.1 Préparation pour la coupe et le ramassage de l'herbe dans le sac de ramassage

Soulever la protection d'éjection postérieure et bien accrocher le bac de ramassage (1 ou 2), selon les différents modes prévus pour chaque type d'utilisation.

#### 3.2 Démarrage du moteur

Pour le démarrage, suivre les indications du livret du moteur.

##### • Modèles avec démarrage manuel

Tirer le levier du frein de l'organe de coupe (1) contre le guidon et donner un coup décisif à la poignée du câble de démarrage (2).

##### • Modèles avec démarrage électrique à clé

Tirer le levier du frein de l'organe de coupe (1) contre le guidon et tourner la clé de contact (3).

##### • Modèles avec démarrage électrique à bouton

Insérer la clé d'autorisation à fond (4) dans son siège, puis tirer le levier du frein de l'organe de coupe (1) contre le guidon et appuyer sur le bouton de démarrage (5) et le maintenir appuyé jusqu'au démarrage du moteur.

#### 3.3 Couper la pelouse

La pelouse aura un meilleur aspect si les coupes sont toujours effectuées à la même hauteur, et alternativement dans les deux sens.

Lorsque le bac de ramassage est trop plein, le ramassage de l'herbe n'est plus efficace et le bruit de la tondeuse change.

Pour enlever et vider le bac:

- Arrêter le moteur et attendre l'arrêt de l'organe de coupe.
- Soulever la protection d'éjection arrière, prendre la poignée et retirer le bac de ramassage en le maintenant en position droite.

#### Conseils pour l'entretien de la pelouse

Chaque type d'herbe présente des caractéristiques différentes, et peut donc demander différents modes d'entretien de la pelouse; toujours lire les indications des confections des semences sur la hauteur de coupe rapportée aux conditions de croissance de la zone d'intervention.

Il faut prendre en compte que la majeure partie de l'herbe est composée d'une tige et d'une feuille ou plus. Si les feuilles sont coupées dans leur totalité, la pelouse s'abîme et la repousse sera plus difficile.

En règle générale, les indications suivantes sont valables:

- une coupe trop basse provoque des arrachements et des éclaircissements du gazon, en donnant un aspect «à taches»;
- en été, la coupe doit être plus haute pour éviter le dessèchement du terrain;
- ne pas couper l'herbe quand elle est mouillée; cela peut réduire l'efficacité de l'organe de coupe pour l'herbe qui s'y attache et provoquer des accros dans le gazon.

- si l'herbe est particulièrement haute, il convient de faire une première tonte à la hauteur maximum permise par la machine, suivie d'une deuxième tonte deux ou trois jours après.

#### 3.4 Fin du travail

Quand l'herbe est coupée, relâcher le levier (1) du frein et débrancher le capuchon de la bougie (2).

##### • Modèles avec démarrage électrique à clé

Retirer la clé de contact (3).

##### • Modèles avec démarrage électrique à bouton

Appuyer sur la languette (5) et retirer la clé d'autorisation (4).

Avant d'effectuer tout type d'intervention, ATTENDRE L'ARRÊT DE L'ORGANE DE COUPE.

### 4. ENTRETIEN PÉRIODIQUE

Conserver la tondeuse dans un endroit sec.

**IMPORTANT** Il est indispensable d'effectuer un entretien régulier et soigné pour maintenir les niveaux de sécurité et les performances originales de la machine.

Toutes les opérations de réglage ou d'entretien doivent être effectuées lorsque le moteur est à l'arrêt et le câble de la bougie débranchée.

- 1) Porter des gants de travail résistants avant toute intervention de nettoyage, d'entretien ou de réglage de la machine.
- 2) Après chaque coupe, il faut laver la machine soigneusement à l'eau; enlever les débris d'herbes et la boue qui se sont accumulés à l'intérieur du carter, pour éviter qu'en séchant ils ne rendent la prochaine mise en marche particulièrement difficile.
- 3) Au cas où il serait nécessaire d'accéder à la partie inférieure, incliner la machine exclusivement du côté indiqué dans le manuel du moteur, en observant les instructions relatives.
- 4) Éviter de verser l'essence sur les pièces en plastique du moteur ou de la machine, pour éviter de les endommager et nettoyer immédiatement toute trace d'essence éventuellement versée. La garantie ne couvre pas les dommages aux pièces en plastique causés par l'essence.
- 5) **Dans les modèles avec AVS:** en cas de vibrations anormales sur le guidon, contrôler l'état des manchons anti-vibration, et contacter votre Revendeur pour les remplacer s'ils sont endommagés ou usés.
- 6) Pour s'assurer du bon fonctionnement et de la durée de la machine, il est recommandé de remplacer périodiquement l'huile du moteur, selon la périodicité indiquée par le manuel d'utilisation du moteur.

La vidange de l'huile peut être effectuée par un centre spécialisé ou en l'aspirant par l'orifice de remplissage à l'aide d'une seringue, en tenant compte qu'il est possible de devoir répéter l'opération plusieurs fois pour s'assurer que le réservoir est complètement vide.

**S'assurer d'avoir fait l'appoint du niveau d'huile avant d'utiliser à nouveau la machine.**

#### 4.1 Entretien de l'organe de coupe

Toute intervention sur l'organe rotatif doit être effectuée dans un centre spécialisé, qui dispose des équipements les plus adaptés.

L'utilisation d'un organe de coupe a été prévu pour cette machine dont le code est indiqué au tableau de la page ii.

Étant donné l'évolution du produit, l'organe de coupe cité ci-dessus pourrait être remplacé à l'avenir par un autre organe, ayant des caractéristiques analogues d'interchangeabilité et de sécurité de fonctionnement.

Remonter l'organe de coupe (2) avec le code tourné vers le terrain, en suivant la séquence indiquée sur la figure.

Serrer la vis centrale (1), avec une clé dynamométrique étalonnée à 35-40 Nm.

#### 4.2 Réglage de la traction

Pour les modèles avec traction, pour obtenir la bonne tension de la courroie, agir sur l'écrou (1) jusqu'à obtenir la mesure indiquée (6 mm).

#### 4.3 Recharge de la batterie (si prévue)

##### • Modèles avec démarrage électrique à clé

Pour recharger une batterie déchargée, il faut la brancher au chargeur de batteries (1) selon les consignes du livret d'entretien de la batterie.

Ne pas raccorder la batterie directement à la borne du moteur. Il n'est pas possible de démarrer le moteur en utilisant le chargeur de batterie comme source d'alimentation, car il pourrait s'abîmer.

S'il est prévu de ne pas utiliser la tondeuse pendant une longue période, débrancher la batterie du câblage du moteur, tout en assurant dans tous les cas un bon niveau de charge.

##### • Modèles avec démarrage électrique à bouton

Suivre les indications du manuel d'utilisation du moteur.

#### 4.4 Lavage interne

Pour laver l'intérieur de la tondeuse :

- brancher le tuyau d'eau au raccord prévu (1);
- mettre la hauteur de coupe en position complètement abaissée;
- toujours se placer derrière le guidon de la tondeuse;
- démarrer le moteur et embrayer l'organe de coupe.

## 5. ÉQUIPEMENTS

**ATTENTION!** *Pour votre sécurité, il est strictement interdit de monter tout équipement autre que ceux inclus dans la liste suivante, conçus expressément pour ce modèle et pour ce type de machine.*

#### 5.1 «Mulching» (s'il n'est pas inclus dans la fourniture)

Il broie finement l'herbe coupée et la laisse sur la pelouse au lieu de la collecter dans le bac de ramassage (pour machines prédisposées).

## 6. DIAGNOSTIC

Que faire si ...	
Origine du problème	Action corrective
<b>1. La tondeuse à essence ne fonctionne pas.</b>	
Absence d'huile ou d'essence dans le moteur	Contrôler des niveaux d'huile et d'essence
La bougie et le filtre ne sont pas en bon état	Nettoyer la bougie et le filtre qui peuvent être encrassés ou les remplacer
L'essence n'a pas été vidée de la tondeuse à la fin de la saison précédente	Il est possible que le flotteur soit bloqué; penchez la tondeuse du côté du carburateur
<b>2. L'herbe coupée n'est plus collectée dans le bac de ramassage</b>	
L'organe de coupe a pris un coup	Affiler l'organe de coupe ou le remplacer. Vérifier que les ailettes orientent l'herbe vers le bac de ramassage
L'intérieur du carter n'est pas propre	Nettoyer l'intérieur du carter pour faciliter l'évacuation de l'herbe vers le bac de ramassage
<b>3. L'herbe est difficile à couper</b>	
L'organe de coupe n'est pas en bon état	Affiler l'organe de coupe ou le remplacer
<b>4. La machine commence à vibrer de manière anormale</b>	
Pièces endommagées ou desserrées	Arrêter le moteur et débrancher le câble de la bougie. Vérifier les éventuels dommages. Contrôler s'il y a des pièces desserrées et les serrer. Les contrôles, remplacements ou réparations doivent être effectués par un centre spécialisé

En cas de doute ou de problème, veuillez contacter le service après-vente le plus proche ou votre revendeur.



## SIGURNOSNE UPUTE savjesno ih se pridržavajte

### A) OSPOSOBLJAVANJE

- 1) **POZOR!** Pažljivo pročitajte ove upute prije početka uporabe stroja. Upoznajte se s upravljačkim elementima i primjerenom uporabom stroja. Naučite brzo zaustavljati motor. Nepoštivanje upozorenja i uputa može prouzročiti požare i/ili teške ozljede. Čuvajte sva upozorenja i upute za buduće potrebe.
- 2) Nemojte nikad dopuštati da stroj koriste djeca ili osobe koje nisu dovoljno upoznate s uputama. Lokalnim zakonima može biti određena najniža dob korisnika.
- 3) Nemojte nikad koristiti kosilicu trave ako se u blizini nalaze osobe, naročito djeca, ili životinje.
- 4) Stroj se ne smije koristiti ako se rukovatelj osjeća umorno ili loše ili ako se nalazi pod utjecajem lijekova, droga, alkohola ili štetnih tvari koje mogu smanjiti psihofizičke sposobnosti.
- 5) Ne zaboravite da je rukovatelj (ili korisnik) odgovoran za nesreće i nepredviđene slučajeve koji mogu oštetiti druge osobe ili njihovu imovinu. Odgovornost korisnika podrazumijeva procjenu potencijalnih opasnosti terena na kojem se radi te poduzimanje svih potrebnih mjera kako bi se zajamčila vlastita sigurnost i sigurnost drugih osoba, a posebno na padinama, neravnim, klizavim ili nestabilnim terenima.
- 6) U slučaju prodaje ili posuđivanja stroja drugima, uvjerite se da korisnik pregleda upute za uporabu u ovom priručniku.

### B) PRIPREMNE RADNJE

- 1) Prilikom uporabe stroja uvijek nosite jaku radnu obuću, otpornu na klizanje, i duge hlače. Nemojte pokretati stroj ako ste bosih nogu ili u otvorenim sandalama. Izbjegavajte nošenje lančića, narukvica, odjeće s lepršavim dijelovima ili vrpca, kao i kravate. Dugu kosu treba povezati. Uvijek nosite zaštitne slušalice.
- 2) Podrobno pregledajte cijelo radno područje i odstranite sve što bi stroj mogao odbaciti ili što bi moglo oštetiti rezni sklop i motor (kamenje, granje, željezne žice, kosti, itd.).
- 3) **POZOR: OPASNOST!** Benzin je vrlo zapaljiv.
  - Čuvajte gorivo u odgovarajućim posudama;
  - dolijevajte gorivo pomoću lijevka i samo na otvorenom prostoru, nemojte pušiti za vrijeme vršenja ove radnje, kao ni pri svakom rukovanju gorivom;
  - dolijevanje treba obaviti prije pokretanja motora; nemojte dodavati benzin niti skidati poklopac spremnika dok motor radi ili je topao;
  - ako se benzin izljuje, nemojte pokretati motor nego udaljite stroj iz područja na kojem se gorivo izlilo, kako bi se spriječila mogućnost izbijanja požara – i to sve dok gorivo ne ispari, a benzinske pare se ne rasprše;
  - uvijek vratite na mjesto i dobro zategnite poklopce spremnika i posude s benzinom.
- 4) Zamijenite oštećene prigušivače.
- 5) Prije uporabe izvršite opći pregled stroja, a naročito provjerite:
  - izgled noža, te da vijci i rezni sklop nisu istrošeni ili oštećeni. Oštećeni ili istrošeni nož i vijke zamijenite zajedno, kako bi se održala izbalansiranost. Eventualne popravke

treba izvršiti u specijaliziranom centru.

- Sigurnosna poluga mora se slobodno kretati, ne na silu, a kad je otpustite, mora se automatski i brzo vratiti u neutralni položaj i dovesti do zaustavljanja noža.
- 6) Periodično kontrolirajte stanje akumulatora (ako postoji). Zamijenite ga u slučaju oštećenja njegovog plašta, poklopca ili stezaljki.
- 7) Prije početka rada uvijek montirajte zaštitu na izlaz (košaru za sakupljanje trave, štitnik bočnog ili štitnik stražnjeg otvora za izbacivanje).

### C) TIJEKOM UPORABE

- 1) Nemojte pokretati motor u zatvorenim prostorima gdje se mogu nakupiti opasni dimovi ugljičnog monoksida. Postupak pokretanja motora mora se obavljati na otvorenom i prozračnom mjestu. Imajte na umu da su ispušni plinovi otrovni.
- 2) Radite samo uz dnevno svjetlo ili uz dobru rasvjetu te u uvjetima dobre vidljivosti. Udaljite osobe, djecu i životinje iz radnog područja.
- 3) Po mogućnosti izbjegavajte rad na mokroj travi. Izbjegavajte raditi po kiši i ako postoji rizik od nevremena. Nemojte koristiti stroj po ružnom vremenu, naročito ako postoji vjerojatnost sijevanja.
- 4) Na terenu s nagibom, uvijek provjerite vlastitu točku oslonca.
- 5) Nemojte nikad trčati, nego hodajte. Izbjegavajte da vas kosilica trave vuče.
- 6) Posvetite posebnu pažnju kad se približavate preprekama koje bi mogle ograničiti vidljivost.
- 7) Kosite u poprečnom smjeru nagiba, nikad u smjeru uzbrdo/nizbrdo, jako pazeci pri promjeni smjera kretanja te da kotači ne bi došli u dodir s preprekama (kamenjem, granama, korijenjem itd.) koje bi mogle prouzročiti bočno klizanje ili gubitak kontrole nad strojem.
- 8) Stroj ne smijete koristiti na kosinama većim od 20°, bez obzira na smjer vožnje.
- 9) Obratite izuzetnu pažnju prilikom povlačenja kosilice trave noseite sebi. Prije i za vrijeme kretanja unatrag gledajte iza sebe, kako biste se uvjerali da nema prepreka.
- 10) Zaustavite nož ako kosilicu trave morate nagnuti radi prijevoza, prilikom prelaženja preko netravnatih područja te kad kosilicu trave prenosite s ili na područje na kojem treba pokositi travu.
- 11) Prilikom uporabe stroja blizu ceste, pazite na promet.
- 12) Nemojte nikad koristiti stroj ako su zaštitne oštećene, odnosno ako nema košare za sakupljanje trave, štitnika bočnog otvora za izbacivanje ili štitnika stražnjeg otvora za izbacivanje.
- 13) Budite vrlo pažljivi u blizini provalija, jaraka ili nasipa.
- 14) Oprezno pokrenite motor prema uputama i držeći stopala vrlo daleko od noža.
- 15) Nemojte nagnjati kosilicu trave prilikom pokretanja. Pokretanje vršite na ravnoj površini bez prepreka ili visoke trave.
- 16) Ruke i stopala nemojte nikad približavati niti stavljati ispod rotirajućih dijelova. Držite se uvijek daleko od otvora za izbacivanje.
- 17) Dok motor radi, nemojte podizati niti prenositi kosilicu trave.
- 18) Nemojte vršiti neovlaštene izmjene niti deaktivirati sigurnosne sustave.

- 19) Nemojte preinačivati podešenost motora i nemojte dopustiti da motor dostigne pretjerani broj okretaja.
- 20) Nemojte dodirivati komponente motora koji se tijekom uporabe zagriju. Rizik od opeklina.
- 21) Kod modela s pogonom, prije pokretanja motora deaktivirajte uključivanje pogona na kotačima.
- 22) Koristite samo dodatnu opremu koju je odobrio proizvođač stroja.
- 23) Nemojte koristiti stroj ako dodatna oprema/alati nisu postavljeni u predviđenim točkama.
- 24) Isključite nož, zaustavite motor i odvojite kabel svječice (i uvjerite se da su svi dijelovi u pokretu potpuno zaustavili):
- prilikom prevoženja stroja;
  - svaki put kad stroj ostavljate bez nadzora. Kod modela s električnim pokretanjem, izvadite i ključ;
  - prije uklanjanja uzroka blokade ili prije čišćenja odvodnog kanala;
  - prije provjere, čišćenja ili vršenja nekog zahvata na stroju;
  - nakon udara u strano tijelo. Prije ponovne uporabe stroja utvrdite eventualnu štetu na njemu i izvršite potrebne popravke.
- 25) Isključite nož i zaustavite motor:
- prije dolijevanja goriva;
  - prilikom svakog skidanja ili ponovnog postavljanja košare za sakupljanje trave;
  - prilikom svakog skidanja ili ponovnog postavljanja usmjerivača za bočno izbacivanje;
  - prije podešavanja visine košnje ako tu radnju nije moguće obaviti s mjesta osobe koja upravlja strojem.
- 26) Za vrijeme rada, uvijek održavajte sigurnosnu udaljenost od rotirajućeg noža, a nju određuje dužina drške.
- 27) Prije zaustavljanja motora, smanjite ubrzanje. Po završetku rada, zatvorite dotok goriva prema uputama iz priručnika.
- 28) POZOR - U slučaju lomova ili nesreća za vrijeme rada, odmah zaustavite motor i udaljite stroj kako ne bi proizročio još veću štetu; u slučaju nesreća s osobnim ozljedama ili ozljeda trećih, odmah se pobrinite za pružanje prve pomoći najprimjerenije situaciji i obratite se zdravstvenoj ustanovi radi potrebnog liječenja. Temeljito uklonite eventualne trunke koji bi – ako ostanu neprimijećeni – mogli prouzročiti oštećenja ili nanijeti ozljede osobama ili životinjama.
- 29) POZOR – Razine buke i vibracija koje se navode u ovim uputama predstavljaju maksimalne vrijednosti pri korištenju stroja. Uporaba neizbalansiranog reznog elementa, prevelika brzina kretanja i neodržavanje stroja bitno utječu na emisiju zvuka i vibracije. Posljedično tome treba usvojiti preventivne mjere za uklanjanje mogućih oštećenja proizročениh velikom bukom i naprezanjima uslijed vibracija; brinite se za održavanje stroja, nosite slušalice za zaštitu od buke, tijekom rada pravite stanke.

## D) ODRŽAVANJE I SKLADIŠTENJE

- 1) POZORI! – Odvojite kabel svječice i pročitajte upute za nju prije početka vršenja bilo kakvog zahvata čišćenja ili održavanja. Nosite odgovarajuću odjeću i radne rukavice u svim situacijama koje mogu biti opasne po ruke.
- 2) POZORI! – Stroj se ne smije koristiti ako su dijelovi istrošeni ili oštećeni. Pokvarene ili oštećene dijelove treba zamijeniti, a nikad popravljati. Koristite samo originalne rezervne dijelove: uporaba neoriginalnih i/ili nepravilno montiranih rezervnih dijelova ugrožava sigurnost stroja, može prouzročiti nesreće ili tjelesne ozljede i oslobađa Proizvođača

od bilo kakve obaveze ili odgovornosti.

- 3) Sve zahvate vezane za održavanje i podešavanje koji nisu opisani u ovom priručniku mora obaviti vaš prodavač ili specijalizirani centar, koji raspolaže potrebnim znanjem i opremom, kako bi se osiguralo pravilno izvršenje posla i očuvala prvobitna sigurnost stroja. Zahvati izvršeni u neprimjerenim strukturama ili od strane nekvalificiranog osoblja poništavaju bilo koji oblik jamstva i bilo kakve obaveze ili odgovornosti proizvođača.
- 4) Nakon svake uporabe, odvojite kabel svječice i provjerite da nema oštećenja.
- 5) Pazite na zategnutost matica i vijaka, kako biste bili sigurni da je stroj uvijek u sigurnim radnim uvjetima. Redovno održavanje osnovni je uvjet sigurnosti i održavanja učinkovitosti.
- 6) Redovito provjeravajte jesu li vijci noža pravilno zategnuti.
- 7) Pri rukovanju, demontiranju ili ponovnom montiranju noža nosite radne rukavice.
- 8) Nakon oštrenja, pobrinite se za balansiranje noža. Sve radnje vezane uz nož (demontiranje, oštrenje, balansiranje, ponovno montiranje i/ili zamjena) su zahtjevni poslovi za koje je, osim uporabe posebnog alata, potrebna i specifična stručnost; stoga ih, iz sigurnosnih razloga, mora uvijek obavljati specijalizirani centar.
- 9) Za vrijeme radova na podešavanju stroja, pazite da vam prsti ne ostanu uklješteni između noža u pokretu i nepomičnih dijelova stroja.
- 10) Nemojte dodirivati nož sve dok ne odvojite kabel svječice i dok se nož potpuno ne zaustavi. Pazite za vrijeme vršenja zahvata na nožu, jer se on može pomicati iako je kabel svječice odvojen.
- 11) Često provjeravajte štitnik bočnog, odnosno stražnjeg otvora za izbacivanje, košaru za sakupljanje trave. Ako su oštećeni, zamijenite ih.
- 12) Zamijenite naljepnice na kojima se navode upute i poruke s upozorenjima ako su oštećene.
- 13) Spremite stroj na djeci nedostupnom mjestu.
- 14) Ako u spremniku stroja ima benzina, nemojte ga spremati u prostoriju u kojoj bi benzinske pare mogle doći u dodir s plamenom, iskrom ili jakim izvorom topline.
- 15) Prije spremanja stroja u bilo kakvu prostoriju, pustite motor da se ohladi.
- 16) Kako bi se smanjio rizik od požara, pazite da su motor, ispušni prigušivač, kucište akumulatora te prostor za skladištenje benzina čisti od ostataka trave, lišća ili viška masnoće. Uvijek ispraznite košaru za sakupljanje trave i nemojte ostavljati posude s pokošenom travom u zatvorenim prostorijama.
- 17) Radi smanjenja rizika od požara, redovito provjeravajte da nema propuštanja ulja i/ili goriva.
- 18) Ako treba isprazniti spremnik, tu radnju izvršite na otvorenom i kad je motor hladan.

## E) PRIJEVOZ I PREMJEŠTANJE

- 1) Svaki put kad stroj treba pomicati, podizati, prevoziti ili nagnuti, potrebno je:
- nositi čvrste radne rukavice;
  - uhvatiti stroj na mjestima koja omogućuju sigurno držanje, vodeći računa o težini i njenoj raspodjeli;
  - da broj osoba koje to obavljaju bude primjeren težini stroja i karakteristikama prijevoznog sredstva ili mjesta na kojem će stroj biti postavljen, odnosno s kojeg će biti preuzet.
  - Uvjerite se da pomicanje stroja neće izazvati propuštanje benzina ni prouzročiti oštećenja ili ozljede.

2) Za vrijeme prijevoza, stroj prikladno učvrstite pomoću užadi ili lanaca.

## F) ZAŠTITA OKOLIŠA

1) Zaštita okoliša mora predstavljati bitan i prvenstveni vid uporabe stroja, u korist civilnog suživota kao i okoliša u kojem živimo. Izbjegavajte ometanje susjeda.

2) Strogo se pridržavajte lokalnih propisa o odlaganju ambalaže, ulja, benzina, filtera, propalih dijelova ili bilo kojeg drugog elementa štetnog za okoliš: te otpatke se ne smije bacati u smeće, nego ih treba razdvojiti i predati odgovarajućim centrima za sakupljanje koji će se pobrinuti za recikliranje materijala.

3) Strogo se pridržavajte lokalnih propisa o odlaganju otpadnog materijala od košnje.

4) U trenutku rashodovanja, nemojte ostavljati stroj u okolišu, nego se obratite centru za sakupljanje, sukladno lokalnim propisima na snazi.

## POZNAVANJE STROJA

### OPIS STROJA I PODRUČJE UPORABE

Ovo je vrtni stroj ili preciznije ručno upravljana kosilica trave.

Stroj se u osnovi sastoji od motora koji aktivira nož zatvoren u kućištu, a ima kotače i jednu dršku.

Rukovatelj može upravljati strojem i aktivirati glavne upravljačke elemente stojeći uvijek iza drške, a time i na sigurnosnoj udaljenosti od rotirajućeg noža. Udaljavanje rukovatelja od stroja prouzročit će zaustavljanje motora i noža u roku od nekoliko sekundi.

### Predviđena uporaba

Ovaj stroj je projektiran i proizveden za košenje (i sakupljanje) trave u vrtovima i na travnatim površinama, s produžetkom proporcionalnim kapacitetu košenja koje rukovatelj obavlja gurajući stroj i hodajući.

Uz dodatnu opremu ili specifične naprave moguće je izbjeći sakupljanje pokošene trave ili proizvesti učinak "malčiranja", odnosno ostavljanja pokošene trave na tlu.

### Tip korisnika

Ovaj stroj je namijenjen uporabi od strane potrošača, odnosno operatera koji nisu profesionalci. Ovaj stroj je namijenjen neprofesionalnoj uporabi.

### Neprimjerena uporaba

Bilo koja druga primjena drugačija od gore navedenih može se pokazati opasnom te prouzročiti štetu osobama i/ili stvarima. Neprimjerena uporaba obuhvaća (na primjer, ali ne i samo):

- prevoženje na stroju osoba, djece ili životinja;
- korištenje stroja za vlastiti prijevoz;
- korištenje stroja za vuču ili guranje tereta;
- korištenje stroja za sakupljanje lišća ili trunaka;
- korištenje stroja za uređivanje živice ili za rezanje vegetacije koja nije travnata;
- korištenje stroja od strane više osoba istovremeno;
- pokretanje noža na netravnatim mjestima.

## IDENTIFIKACIJSKA ETIKETA I KOMPONENTE STROJA (vidi slike na str. ii)

1. Razina zvučne snage
2. Oznaka sukladnosti CE
3. Godina proizvodnje
4. Vrsta kosilice trave
5. Serijski broj
6. Naziv i adresa proizvođača
7. Šifra artikla
8. Nazivna snaga i maksimalna brzina rada motora
9. Težina u kg
11. Kućište
12. Motor
13. Nož
14. Štitnik stražnjeg otvora za izbacivanje
15. Košara za sakupljanje trave
16. Drška
17. Akcelerator
18. Ručica kočnice motora/noža
19. Ručica za uključivanje pogona

Odmah po kupnji stroja upišite identifikacijske brojeve (3 - 4 - 5) u predviđena mjesta na zadnjoj stranici ovog priručnika. Primjer izvještaja o sukladnosti se nalazi na predzadnjoj stranici priručnika.

### OPIS SIMBOLA NA UPRAVLJAČKIM ELEMENTIMA (gdje su predviđeni)

21. Sporo
22. Brzo
23. Uređaj za pokretanje hladnog motora
24. Zaustavljanje motora
25. Uključen pogon
26. Mirovanje
27. Pokretanje motora
28. «1.» brzina
29. «2.» brzina
30. «3.» brzina
36. Signalizator sadržaja košare za sakupljanje trave: podignut (a) = prazna / spušten (b) = puna

**SIGURNOSNA PRAVILA** – Svoju kosilicu trave morate oprezno koristiti. U tu svrhu, na stroju postoje piktogrami koji će vas podsjetiti na osnovne mjere predostrožnosti prilikom uporabe. Njihovo značenje je objašnjeno u nastavku. Pored toga, preporučujemo vam da pažljivo pročitate poglavlje u ovom priručniku koje se odnosi na sigurnosne upute. Zamijenite oštećene ili nečitljive etikete.

41. Pozor: prije uporabe stroja, pročitate upute za uporabu.
42. Rizik od odbacivanja. Pazite da za vrijeme uporabe nitko ne pristupi u radno područje.
43. Rizik od posjekotina. Nož u pokretu. Nemojte uvlačiti ruke ili stopala unutar sjedišta noža. Prije bilo kakvog zahvata održavanja ili popravka, skinite kapicu svječiće i pročitate upute.

## PRAVILA UPORABE

**Za motor i akumulator (ako postoji), pročitate odgovarajuće priručnike s uputama.**

**NAPOMENA** – Pojednosti navedene u tekstu pronaći ćete na odgovarajućim slikama (na stranici iii, i sljedećim) pomoću broja koji prethodi svakom odlomku.

## 1. DOVRŠAVANJE MONTAŽE

**NAPOMENA** *Pojedini dijelovi mogu biti već montirani na isporučenom stroju.*

**⚠ POZOR!** *Raspakiranje i dovršavanje montaže treba izvršiti na ravnoj i čvrstoj površini, s dovoljno prostora za pomicanje stroja i ambalaže te služeći se uvijek prikladnim alatom. Ambalaža treba odložiti sukladno lokalnim odredbama na snazi.*

### 1.1a Montiranje drške (tip "I")

Pričvrstite dršku (1) na nosače kućišta pomoću dostavljenih svornjaka (2) kako je naznačeno na slici, pazite da zatike (3) uvučete u odgovarajuće rupice i tako dobijete točnu visinu drške.

Pričvrstite kabele upravljačkih elemenata pomoću vezica (5).

- **Modeli s ručnim pokretanjem**
- **Modeli s električnim pokretanjem pomoću ključa**  
Montirajte zavojnicu (4) koja služi kao vodilica užeta za pokretanje.

### 1.1b Montiranje drške (tip "II")

Vratite dršku (1) u radni položaj i pričvrstite je na bočne nosače kućišta koristeći dostavljene svornjake (2), kako je naznačeno na slici.

Visinu drške (1) možete podesiti u tri različita položaja, koje se postiže uvlačenjem zatika (3) u jedan od tri para rupica na nosačima.

Nakon podešavanja, zategnite ručice (2) do kraja. Zategnite maticu (6) kako biste pričvrstili zavojnicu (5).

- **Modeli s ručnim pokretanjem**
- **Modeli s električnim pokretanjem pomoću ključa**  
Uvucite užu za pokretanje (4) u zavojnicu (5) koja služi kao vodilica.

### 1.2 Montiranje ploče s instrumentima (ako postoji)

Montirajte ploču s instrumentima (1) ili (1A) prema redoslijedu naznačenom za svaki pojedini tip.

U slučaju ploče s instrumentima "1A", pazite na ispravno montiranje ručica (2 - kratka) i (3 - duga, ako postoji).

### 1.3 Spajanje akumulatora

- **Modeli s električnim pokretanjem pomoću ključa**  
Spojite kabel akumulatora na konektor glavnog ožičenja kosilice trave.
- **Modeli s električnim pokretanjem pomoću gumba**  
Slijedite naputke iz priručnika za uporabu motora.

## 2. OPIS UPRAVLJAČKIH ELEMENATA

**NAPOMENA** *Značenje simbola na upravljačkim elementima se objašnjava na prethodnim stranicama.*

### 2.1 Ručica gasa

Upravljanje gasom vrši se pomoću ručice (1).

Položaji ručice naznačeni su na odgovarajućoj označnoj pločici.

Pojedini modeli imaju motor bez gasa.

### 2.2 Ručica kočnice motora/noža

Kočnicom noža se upravlja putem ručice (1) koju treba držati pritisnutu prema drški u trenutku pokretanja te tijekom rada kosilice trave.

Motor se zaustavlja pri otpuštanju ručice.

### 2.3 Ručica za uključivanje pogona (ako postoji)

Kod modela s pogonom, kosilica trave napreduje kad ručicu (1) gurnete prema drški.

Kosilica trave prestaje napredovati pri otpuštanju ručice. Motor treba uvijek pokretati kad je pogon isključen.

### 2.4 Ručica mjenjača (ako postoji)

Mijenjanjem brzine (ako postoji) se upravlja pomoću ručice (1), čiji su položaji naznačeni na označnoj pločici.

### 2.5a Podešavanje visine košnje (tip "A")

Visina košnje se podešava deblokiranjem ručice (1) i podizanjem ili pritiskanjem kućišta sve do željenog položaja koji se vidi kroz odgovarajući otvor.

OVU RADNJU TREBA IZVRŠITI KAD NOŽ MIRUJE.

### 2.5b Podešavanje visine košnje (tip "B")

Visina košnje se podešava deblokiranjem dugma (1) i podizanjem ili pritiskanjem kućišta sve do željenog položaja naznačenog strelicom.

OVU RADNJU TREBA IZVRŠITI KAD NOŽ MIRUJE.

## 3. KOŠENJE TRAVE

**NAPOMENA** *Ovaj stroj omogućuje košenje travnjaka na različite načine; prije početka rada uputno je pripremiti stroj ovisno o tome kako se namjerava obaviti košnju. OVU RADNJU TREBA IZVRŠITI KAD JE MOTOR UGAŠEN.*

### 3.1 Pripremanje za košnju i sakupljanje trave u košaru

Podignite štitnik stražnjeg otvora za izbacivanje i pravilno zakačite košaru za sakupljanje trave (1 ili 2) prema različitim načinima predviđenim za svaki pojedini tip koji se koristi.

### 3.2 Pokretanje motora

Za pokretanje, slijedite naputke u priručniku za motor.

### • Modeli s ručnim pokretanjem

Povucite ručicu kočnice noža (1) prema drški i odlučnim trzajem potegnite ručicu užeta za pokretanje (2).

• **Modeli s električnim pokretanjem pomoću ključa**  
Povucite ručicu kočnice noža (1) prema drški i okrenite kontaktni ključ (3).

• **Modeli s električnim pokretanjem pomoću gumba**  
Uvucite ključ za dozvoljavanje (4) do kraja u njegovo sjedište, zatim povucite ručicu kočnice noža (1) prema drški, pritisnite gumb za pokretanje (5) i držite ga pritisnutog sve dok se motor ne upali.

### 3.3 Košenje trave

Travnjak će imati ljepši izgled ako košenje vršite uvijek na istoj visini i naizmjenično u dva smjera.

Kad se košara za sakupljanje previše napuni, sakupljanje trave više nije učinkovito i zvuk kosilice trave se mijenja.

Za skidanje i pražnjenje košare za sakupljanje trave:

- zaustavite motor i pričekajte da se nož zaustavi;
- podignite štitičnik stražnjeg otvora za izbacivanje, uhvatite držak pa skinite košaru za sakupljanje trave držeći je uspravno.

### Savjeti za brigu o travnjaku

Svaka vrsta trave ima različita obilježja te stoga može zahtijevati različite načine održavanja travnjaka; uvijek pročitajte upute na ambalaži sjemenja, koje se odnose na visinu košnje u odnosu na uvjete rasta u području na kojem radite. Morate imati u vidu da se većina trave sastoji od jedne stabljike i jednog ili više listova. Ako potpuno pokosite lišće, travnjak će se oštetiti i ponovni rast će biti otežan.

Općenito, mogu vrijediti sljedeći naputci:

- preniska košnja prouzročit će čupanje i prorjeđivanje travnatog pokrivača, s izgledom "na mrlje";
- ljeti košnja mora uvijek biti viša, kako bi se izbjeglo isušivanje terena;
- nemojte kositi travu kad je mokra: tako se može smanjiti učinkovitost noža zbog trave koja će se zalijepiti po njemu i prouzročiti čupanje travnatog pokrivača;
- u slučaju naročito visoke trave, dobro je prvo pokositi na maksimalnoj visini koju stroj dopušta, a zatim nakon dva ili tri dana pokositi drugi put.

### 3.4 Završetak rada

Po završetku rada, otpustite ručicu (1) kočnice i skinite kavicu svječiće (2).

- **Modeli s električnim pokretanjem pomoću ključa**  
Izvadite kontaktni ključ (3).
- **Modeli s električnim pokretanjem pomoću gumba**  
Pritisnite jezičak (5) i izvadite ključ za dozvoljavanje (4). **PRIČEKAJTE DA SE NOŽ ZAUSTAVI** prije vršenja bilo kakve vrste zahvata.

## 4. REDOVNO ODRŽAVANJE

Kosilicu trave čuvajte na suhom mjestu.

**VAŽNO** Redovito i temeljito održavanje neophodno je za dugotrajno očuvanje sigurnosne razine i prvobitne učinkovitosti stroja.

Svaku radnju podešavanja ili održavanja treba vršiti sa zastavljenim motorom i odvojenim kabelom svječiće.

- 1) Prije svakog zahvata na čišćenju, održavanju ili podešavanju stroja, stavite čvrste radne rukavice.
- 2) Nakon svakog košenja temeljito operite stroj; odstranite nakupljene trunke trave i blato iz unutrašnjosti kućišta, jer oni kad se osuše mogu izazvati poteškoće pri sljedećem pokretanju.
- 3) Ako treba pristupiti donjem dijelu stroja, nagnite ga isključivo na stranu naznačenu u priručniku za motor, slijedeći odgovarajuće upute.
- 4) Izbjegavajte prolijevanje benzina po plastičnim dijelovima motora ili stroja kako biste spriječili njihovo oštećivanje te odmah očistite svaki trag eventualno prolijevanog benzina. Jamstvo ne pokriva oštećenja plastičnih dijelova prouzročena benzinom.
- 5) **Kod modela s AVS-om:** u slučaju neobičnog vibriranja drške, provjerite spojnice protiv vibriranja pa ako

su oštećene ili istrošene kontaktirajte svog prodavača radi zamjene.

- 6) Kako bi se osigurao dobar rad i trajanje stroja, dobro je pravilo periodično mijenjati motorno ulje, u vremenskim razmacima naznačenim u priručniku za uporabu samog motora.

Ispuštanje ulja možete obaviti u specijaliziranom centru ili ga možete usisati kroz otvor za punjenje pomoću štrcaljke, imajući u vidu da ćete tu radnju morati obaviti nekoliko puta kako biste bili sigurni da se korito potpuno ispraznilo.

**Prije ponovne uporabe stroja uvjerite se da je uspostavljena potrebna razina ulja.**

### 4.1 Održavanje noža

Preporučujemo vršenje svih zahvata na nožu u specijaliziranom centru, jer on raspolaze najprikladnijom opremom.

Na ovom stroju je predviđena primjena jednog noža sa širom koja se navodi u tablici na stranici ii.

S obzirom na razvoj proizvoda, gore navedeni nož vremenom može biti zamijenjen drugim, istih svojstava zamjenjivosti i radne sigurnosti.

Ponovno montirajte nož (2) tako da šifra bude okrenuta prema tlu, slijedom koji je naznačen na slici.

Zategnite središnji vijak (1) pomoću moment ključa umjerenog na 35-40 Nm.

### 4.2 Podešavanje pogona

Kod modela s pogonom, ispravna zategnutost remena postiže se zatezanjem matice (1) sve do naznačene vrijednosti (6 mm).

### 4.3 Punjenje akumulatora (ako je predviđen)

- **Modeli s električnim pokretanjem pomoću ključa**  
Za punjenje praznog akumulatora, spojite ga na punjač akumulatora (1) prema uputama iz priručnika za održavanje akumulatora.

Nemojte spajati punjač akumulatora izravno na stezaljku motora. Nije moguće pokrenuti motor koristeći punjač akumulatora kao izvor napajanja, jer bi se ovaj posljednji mogao oštetiti.

Ako predviđate dulje razdoblje nekorištenja kosilice trave, odspojite akumulator od ožičenja motora, pazeći da punjenje ipak bude na dovoljnoj razini.

- **Modeli s električnim pokretanjem pomoću gumba**  
Slijedite naputke iz priručnika za uporabu motora.

### 4.4 Pranje unutrašnjosti

- Za pranje unutrašnjosti kosilice trave:
- spojite crijevo za vodu na odgovarajući priključak (1);
  - namjestite visinu košnje u potpuno spuštenu položaj;
  - uvijek stanite iza drške kosilice trave;
  - pokrenite motor i uključite nož.

## 5. DODATNA OPREMA

**⚠ POZORI!** Radi vaše sigurnosti, strogo se zabranjuje montiranje bilo kakvog drugog dodatka osim onih uvrštenih u sljedeći popis, a koji su projektirani izričito za vaš model i tip stroja

### 5.1 Komplet za "malčiranje" (ako nije u dostavi)

Sitno usitnjava pokošenu travu i ostavlja je na travnjaku, kao alternativa sakupljanju u košaru za sakupljanje (za strojeve na kojima je predviđen).

## 6. DIJAGNOSTIKA

Što učiniti ako...	
Izvor problema	Korektivna radnja
<b>1. Benzinska kosilica trave ne radi</b>	
Nedostaje ulje ili benzin u motoru	Provjerite razinu ulja i razinu benzina
Svječica i filter nisu u dobrom stanju	Očistite svječicu i filter koji su možda prljavi ili ih zamijenite
Niste ispustili benzin iz kosilice trave od kraja prošle sezone	Plovak je možda blokiran; nagnite kosilicu trave sa strane rasplinjača
<b>2. Pokošena trava se više ne sakuplja u košaru za sakupljanje trave</b>	
Nož je zadobio udarac	Naoštrite nož ili ga zamijenite. Provjerite krilca koja usmjeravaju travu prema košari za sakupljanje
Unutrašnjost kućišta je prljava	Očistite unutrašnjost kućišta radi lakšeg pražnjenja trave prema košari za sakupljanje
<b>3. Košenje trave je otežano</b>	
Nož nije u dobrom stanju	Naoštrite nož ili ga zamijenite
<b>4. Stroj počinje nepravilno vibrirati</b>	
Oštećenje ili olabavljeni dijelovi	Zaustavite stroj i odvojite kabel svječice Utvdite eventualna oštećenja Provjerite ima li labavih dijelova i zategnite ih Pobrinite se za izvršavanje provjera, zamjena ili popravaka u specijaliziranom centru

U slučaju bilo kakve dvojbe ili problema, slobodno kontaktirajte najbliži servis ili svog prodavača.





## BIZTONSÁGI ELŐÍRÁSOK gondosan betartandók

### A) BETANÍTÁS

- 1) FIGYELEM! Olvassa el figyelmesen a jelen utasításokat gép használata előtt! Ismerje meg a kezelőszerveket, és sajátítsa el a gép kezelését. Tanulja meg a motor gyors leállítását. A figyelmeztetések és az utasítások be nem tartása tüzeset okozhat és/vagy súlyos sérülésekhez vezethet. Őrizzon meg minden figyelmeztetést és útmutatást, hogy a későbbiekben is át tudja őket tekinteni.
- 2) Tilos gyermekekre bízni a gép használatát, illetve olyan személyre, aki nem ismeri a gép kezelésére vonatkozó útmutatásokat. A helyi törvények szabályozhatják a gép használatához előírt minimális életkort.
- 3) Soha ne használja a fűnyírót, ha a közelében emberek, különösen pedig gyermekek, vagy állatok tartózkodnak!
- 4) Soha ne használja a gépet, ha a kezelő fáradt vagy nem érzi jól magát, illetve ha gyógyszer, kábítószer, alkohol vagy más olyan szerek hatása alatt áll, melyek reflexeit és figyelmét károsan befolyásolják.
- 5) Ne feledje, hogy a gép kezelője vagy használója felelős a más személyeket ért balesetekért és váratlan eseményekért, illetve azok talajdonában keletkező károkat. A felhasználó felelőssége a munkaterület talajviszonyaiból eredő potenciális veszélyek felmérése, valamint a saját és mások biztonsága garantálásához szükséges óvintézkedések alkalmazása, különösen lejtő vagy emelkedő, egyenetlen, csúszós vagy bizonytalan területeken.
- 6) Ha harmadik személynek átadja vagy kölcsönadja a gépet, győződjön meg arról, hogy az elolvasta a jelen használati utasításba foglalt tudnivalókat.

### B) ELŐKÉSZÍTŐ MŰVELETEK

- 1) A gép használata közben mindig viseljen erős, csúszásgátló cipőt és hosszúnadrágot. Ne működtesse a gépet mezítalában vagy nyitott szandálban. Kerülje a nyaklanc, karkötő és az olyan ruházat használatát, melyen nyakkendő, lobbogó részek, szalagok vannak. Ha hosszú a haja, kösse össze. Hordjon mindig fülvédőt.
- 2) Gondosan vizsgálja át a munkavégzés teljes területét és távolítsa el minden olyan tárgyat, amelyet a gép kilökhet, vagy amely sérüléseket okozhat a vágóegységen illetve a motoron (kövek, gallyak, vashuzalok, csontok, stb.).
- 3) FIGYELEM: VESZÉLY! A benzin tűzveszélyes.
  - Az üzemanyagot az erre szolgáló tartályokban tárolja;
  - Az üzemanyagot egy tölcsér segítségével töltsse be, kizárólag a szabadban és ne dohányozzon a művelet végzése közben, illetve amikor az üzemanyaggal dolgozik;
  - Az üzemanyagot mindig a motor indítása előtt töltsse a gépbe; járó, vagy meleg motornál ne nyissa ki a tanksapkát és ne töltsön be üzemanyagot;
  - Ha a benzin kifolyt, ne indítsa el a motort, hanem távolítsa el a gépet arról a területről, ahol ez történt és kerülje az olyan eszközök használatát, melyek tüzet okozhatnak egészen addig, amíg az üzemanyag el nem párolgott és a benzingőz szét nem oszlott;
  - Tankolás után a tanksapkát és a tartály dugóját gondosan csavarja vissza a helyére és alaposan húzza meg.
- 4) Cserélje ki a meghibásodott kipufogódobot.
- 5) Használat előtt végezzen egy általános ellenőrzést a gé-

pen és különösen az alábbiakra fordítson figyelmet:

- ellenőrizze a vágóegység állapotát, és azt, hogy a csavarok és a vágóegység ne legyenek kopottak vagy sérültek. A gép kiegyensúlyozásának érdekében egyszerre cserélje ki a sérült vagy kopott vágóegységet és csavarokat. Az esetleg szükséges javításokat szakszerviz végezze.
- A biztonsági karnak szabadon kell mozognia és nem erőltetett, továbbá kiengedését követően automatikusan és gyorsan kell a semleges helyzetbe visszatérnie, ami leállítja a vágóegységet.
- 6) Rendszeresen ellenőrizze az akkumulátor állapotát (ha van). Ha burkolata, fedele vagy kapcsai sérültek, cserélje ki az akkumulátort.
- 7) A munka megkezdése előtt szerelje mindig fel a kimeneti védőrészeket (gyűjtőzsákok, oldalsó kidobás védőrész vagy hátsó kidobás védőrészt).

### C) HASZNÁLAT KÖZBEN

- 1) A motort ne működtesse zárt térben, mivel veszélyes mennyiségű szénmonoxid kerülhet a levegőbe. Az indítási műveleteket szabadban, vagy jól szellőző helyen kell végezni! Soha ne feledje, hogy a motor kipufogógáza mérgező!
- 2) Kizárólag nappal vagy jó világítás és megfelelő látási viszonyok mellett dolgozzon. Tartson távol a munkavégzés területétől más személyeket, gyermekeket, állatokat.
- 3) Ha lehetséges, kerülje a vizes fűben történő munkavégzést. Kerülje az esőben, viharveszélyben történő munkavégzést. Ne használja a gépet rossz időjárási viszonyok mellett, főleg villámcsapás veszélye esetén.
- 4) Győződjön meg mindig arról, hogy lejtős felületeken rendelkezzen biztos támaszponttal.
- 5) Soha ne fusson, hanem gyalogoljon. Kerülje, hogy a fűnyírót húzza magával.
- 6) Különös figyelemmel járjon el, amikor a látási viszonyokat korlátozó akadályokhoz közelít.
- 7) A fűnyírás során mindig a lejtőre/emelkedőre merőlegesen kell haladni, és sohasem azzal párhuzamosan. Különösen ügyeljen irányváltoztatások, hogy a kerekek ne ütközzenek akadályoknak (kavicsok, faágak, gyökerek, stb.), melyek miatt a gép oldalirányban elcsúszhatna, vagy a vezető elveszíthetné a gép feletti uralmát.
- 8) A gépet nem szabad 20°-ot meghaladó lejtőn vagy emelkedőn használni, a menetiránytól függetlenül.
- 9) Különösen figyeljen oda, amikor a fűnyírót maga felé húzza. Nézzon hátra és győződjön meg az akadályok hiányáról a hátramenet előtt és közben.
- 10) Állítsa le a vágóegységet, ha a fűnyírót meg kell döntenie szállításhoz, ha nem füves felületeken kell áthaladnia vele, illetve amikor a fűnyírót a fűnyírás helyéről, vagy helyére kell szállítani.
- 11) Amikor a gépet közút mellett használja, ügyeljen a járműforgalomra.
- 12) Soha ne használja a gépet, ha a védőrészek sérültek; vagy ha a gyűjtőzsák, az oldalsó kidobás védőrész vagy a hátsó kidobás védőrész nincs felszerelve.
- 13) Különösen ügyeljen, amikor árokpárt, szakadék vagy vízpart közelében dolgozik.
- 14) Óvatosan indítsa el a motort az utasításoknak megfelelően, és a lábát tartsa megfelelő távolságra a vágóegységtől.
- 15) Ne döntse meg a fűnyírót a beindításhoz. A beindítást

sík, és akadályoktól, valamint magas fűtől mentes felületen végezze.

16) Soha ne közelítse kezét vagy lábát a forgó részek mellé vagy alá. Tartózkodjon mindig távol a kipufogónyílástól.

17) Ne emelje meg, illetve ne szállítsa a fűnyíró, amikor a motor működik.

18) Ne módosítsa és ne kapcsolja ki a biztonsági rendszereket.

19) Ne változtasson a motor alapbeállításán, ne járassa különösen magas fordulatszámra.

20) Ne érjen a motornak a használat során felforrósodó részeihez. Égési sérülés veszélye.

21) A meghajtással rendelkező modellnél a motor elindítása előtt oldja ki a kerék meghajtó tengelykapcsolót.

22) Kizárólag a gép gyártója által jóváhagyott tartozékokat használjon.

23) Ne használja a gépet, ha a tartozékok/szerszámok nincsenek felszerelve az előírt helyre.

24) Kapcsolja ki a vágóegységet, állítsa le a motort és bontsa a gyertya vezetékének csatlakozását (győződjön meg arról, hogy az összes mozgó rész teljesen leállt-e):

- A gép szállítása alatt;
- Minden egyes alkalommal, amikor a gépet őrizetlenül hagyja. Az elektromos indítású modelleknél távolítsa el a kulcsot is;
- Mielőtt megszüntetné a leállás okát vagy megtisztítaná a kidobónyílást;
- A gép ellenőrzése, tisztítása előtt, vagy mielőtt azon valamilyen munkát végez;
- Idegen test hozzáütődése után. Ellenőrizze, hogy keletkezett-e károsodás a gépen, és végezze el a szükséges javításokat, mielőtt újból használatba venné a gépet.

25) Kapcsolja ki a vágóegységet és állítsa le a motort:

- Mielőtt üzemanyagot tölt a gépbe;
- Minden egyes alkalommal, amikor eltávolítja, vagy visszahelyezi a gyújtózsákot;
- Minden egyes alkalommal, amikor eltávolítja vagy visszahelyezi az oldalsó kidobás deflektorát;
- Mielőtt a vágási magasságot beállítja, ha a művelet nem végezhető el a vezetőállásból.

26) Munkavégzés közben tartsa be mindig a forgó vágóegységtől a markolat hossza által megadott biztonsági távolságot.

27) Vegyen vissza a gázból a motor leállítása előtt. Zárja el az üzemanyag-adagolást a munkavégzés végén, a használati utasításban feltüntetett útmutatásokat követve.

28) FIGYELEM - Abban az esetben, ha a munka során géphiba vagy baleset történik, állítsa le azonnal a motort és távolítsa el a gépet, hogy ne okozhasson további károkat; amennyiben a kezelő vagy más személyek sérülését okozó baleset történik, nyújtson elsősegélyt az adott helyzetnek legmegfelelőbb módon és forduljon az illetékes egészségügyi intézményhez a szükséges ellátásért. Távolítsa el gondosan az esetleges törmelégeket, melyek jelenléte károkat, személyek vagy állatok sérülését okozhatja.

29) FIGYELEM - A jelen útmutatóban megadott zajszint- és vibrációértékek a gép legnagyobb használati értékei. A nem egyensúlyban levő vágóelem, a túl gyors mozgás, a karbantartás elhanyagolása jelentősen befolyásolják a zajkioldását és a vibrálást. Ezért szükséges biztosítani azokat a megelőző intézkedéseket, melyek révén megszüntethetők a magas zajszint és a vibrálás okozta lehetséges károsodások; valamint gondoskodni kell a gép karbantartásáról, fűlvédőt kell viselni és a munka során szüneteket kell tartani.

## D) KARBANTARTÁS ÉS TÁROLÁS

1) FIGYELEM! – A gyertya vezetékét kösse le a gyertyáról és olvassa el a vonatkozó kezelési útmutatót minden tisztítási vagy karbantartási művelet végezése előtt. Viseljen megfelelő ruházatot és védőkesztyűt az összes olyan helyzetben, mikor a keze veszélynek van kitéve!

2) FIGYELEM! – Soha ne használja a gépet kopott vagy sérült alkatrészekkel. A meghibásodott vagy sérült alkatrészeket ne javítsa, hanem cserélje ki. Csak eredeti cseréalkatrészeket használjon: a nem eredeti illetve helytelenül felszerelt cseréalkatrészek használata veszélyeztetheti a gép biztonságát, balesetet vagy személyi sérüléseket okozhat, továbbá felmenti a gyártót a mindenemű kötelezettség és felelősség alól.

3) A használati utasításban le nem írt összes beállítást, valamint karbantartási műveletet viszonteladójánál vagy egy szakszervizben kell elvégeztetni, ahol rendelkeznek a tökéletes munka elvégzéséhez szükséges tudással és felszereléssel, és nem változtatják meg a gép eredeti üzembiztonsági szintjét. Nem megfelelő műhelyekben, vagy nem szakember által végzett műveletek a jótállás bármely formájának elévülését és a gyártó mindenemű felelősség alóli mentesülését vonják maguk után.

4) Minden egyes használat után kösse le a vezetékét a gyertyáról és ellenőrizze az esetleges sérüléseket.

5) A csavarokat és a csavaranyákat mindig tartsa meg, hogy a gép mindig üzembiztos legyen. Fontos a folyamatos, alapos karbantartás a gép élettartama és biztonságos működése érdekében.

6) Rendszeresen ellenőrizze, hogy a vágóegység csavarjai megfelelően meg vannak-e szorítva.

7) Viseljen védőkesztyűt a vágóegység kezelése, le- vagy felszerelése során.

8) A vágóegység élezése után ellenőrizze annak kiegyensúlyozását. Valamennyi a vágóegységgel kapcsolatos művelet (leszerelés, élezés, kiegyensúlyozás, visszaszerelés és/vagy csere) felelősségteljes munka, amely különleges hozzáértést igényel a megfelelő szerszámok használatán túl. Biztonsági okokból ezek a műveletek csak szakszervizben végezhetők.

9) A gép beállítási műveletei során ügyeljen arra, hogy az ujjai ne szoruljanak be a forgó vágóegység és a gép rögzített részei közé.

10) Ne érjen a vágóegységhez, amíg le nem kötötte a vezetékét a gyertyáról, és amíg a vágóegység forgása teljesen le nem állt. A vágóegységen végzett beavatkozások során ügyeljen arra, hogy a vágóegység akkor is mozoghat, amikor a gyertya vezetéke le van kötve.

11) Gyakran ellenőrizze az oldalsó kidobás védőrészt vagy a hátsó kidobás védőrészt és a gyújtózsákot. Cserélje ki, ha sérült.

12) Ha károsodtak, cserélje ki a figyelmeztetést és utasítást jelentő óntapadó címkéket.

13) A gépet gyermekek számára nem hozzáférhető helyen tárolja.

14) A tüzveszély elkerülése érdekében a gépet ne rakázzaza bezártnál teli tartállyal olyan zárt helyen, ahol a benzingőz láng, szikra vagy erős hőforrás közelében begyulladhatna.

15) Hagyja kihűlni a motort, mielőtt a gépet bárhol elhelyezné.

16) A tüzveszély csökkentése céljából a motort, a hangtompítót, az akkumulátor helyét és a benzintárolót mindig tisztítsa meg a fű- és levélmaradványoktól vagy a felesleges kenőanyagotól. Őrítse ki a gyújtózsákot, és ne hagyja a lenyírt fűvet tartalmazó tárolókat zárt helyiségben.

17) A tűzveszély csökkentése céljából rendszeresen ellenőrizze, hogy nincs-e olaj- vagy üzemanyag-szivárgás.

18) Amennyiben a tankot le kell ürítenie, ezt hideg motor mellett és a szabadban végezze.

## E) SZÁLLÍTÁS ÉS MOZGATÁS

1) Minden alkalommal, amikor szükségessé válik a gép felemelése, mozgatása, szállítása vagy megdöntése:

- Viseljen vastag munkavédelmi kesztyűt;
- A gépet úgy fogja meg, hogy annak súlyát és súlyának eloszlását figyelembe véve biztos fogást találjon;
- A gép elhelyezési vagy raktározási helyének kialakítását figyelembe véve megfelelő számú személy végezze a gép mozgatását a gép súlyának és a szállítóeszköznek a függvényében.
- Ellenőrizze, hogy a gép mozgása ne okozzon benzinszivárgást vagy károkat, sérüléseket.

2) A szállítás alatt megfelelően rögzítse a gépet kötelekkel vagy lánccal.

## F) KÖRNYEZETVÉDELME

1) A környezet védelmét a gép használata során elsődleges fontossági szempontként kell figyelembe venni, mivel ez a békés egymás mellett élés és környezetünk érdeke. Ne zavarjon másokat a szomszédságában.

2) Szigorúan tartsa be a helyi előírásokat a csomagolóanyagok, olaj, benzin, szűrők, használt alkatrészek vagy bármilyen egyéb, környezetszennyező elem selejtezésére vonatkozóan; ezeket a hulladékokat ne helyezze a háztartási hulladékba, hanem szelektív hulladékkezelés keretében szállítsa a megfelelő gyűjtőtelepekre, ahol gondoskodnak azok újrahasznosításáról.

3) Szigorúan tartsa be a helyi előírásokat a levágott növényzet megsemmisítését illetően.

4) Az üzemen kívül helyezéskor ne szennyezze a géppel a környezetet, hanem a hatályos helyi előírások értelmében adja le egy gyűjtőtelepen.

## ISMERKEDJEN MEG A GÉPPEL!

### A GÉP LEÍRÁSA ÉS ALKALMAZÁSI TERÜLETEI

Ez a gép kerti kisgép, pontosan gyalogvezetésű fűnyírógép.

A gép lényegében egy motorból áll, mely a kerekkel és tololárral felszerelt védőburkolatba zárt vágóegységet fogtatja.

A kezelő a tolókar mögött, a forgó vágóegységtől való biztonságos távolságra elhelyezkedve vezetheti a gépet és működtetheti a fő vezérléseket. Ha a kezelő eltávolodik a géptől, a motor és a forgó vágóegység néhány másodpercen belül leáll.

### Rendeltetésszerű használat

Ezt a gyalogvezetésű gépet fűnyírásra (és a fű összegyűjtésére) terveztük és készítettük, alkalmazható a fűnyírókapacitásának megfelelő kiterjedésű kertekben és egyéb füves területeken.

A speciális tartozékok és eszközök alkalmazásával a lenyírt fű összegyűjtése elkerülhető, illetve "mulcsozó" hatás érhető el a fűnek a talajon való terítése révén.

### Felhasználói célcsoport

Ez a gép fogyasztói, azaz nem professzionális használatra készült. Ez a gép hobbikertészeti alkalmazásra készült.

### Nem rendeltetésszerű használat

A fentiekől eltérő bármilyen más használat veszélyes lehet és személyi és/vagy tárgyi károkat okozhat. Helytelen használatnak minősülnek az alábbiak (példaként és nem kizárólagosan):

- személyek, gyermekek vagy állatok szállítása a gépen;
- a gépre felfelé haladás;
- a gép használata terhek tolasára vagy vontatására;
- a gép használata lomb vagy törmelék összegyűjtésére;
- a gép használata sövények igazítására vagy nem pázsit jellegű növényzet vágására;
- egy személynél több általi használat;
- a vágóegység működtetése a nem fűves szakaszokon.

### A GÉP AZONOSÍTÓ CÍMKÉJE ÉS ALKATRÉSZEI

(lásd az ábrákat a ii. oldalon)

1. Zajteljesítmény szint
2. CE minőségi bizonyítvány jelzése
3. Gyártás éve
4. Fűnyíró típus
5. Gyártási szám
6. A gyártó neve és címe
7. Cikkszám
8. A motor névleges teljesítménye és maximális üzemi sebessége
9. Súly kg-ban
11. Váz
12. Motor
13. Vágóegység
14. Hátsó kidobás védőrész
15. Gyűjtőzsák
16. Tolókar
17. Gázkar
18. Motor / vágóegység fékkar
19. Meghajtó kapcsolókar

Közvetlenül a gép vásárlása után írja át az azonosító számokat (3 - 4 - 5) a használati utasítás utolsó oldalán található, erre a célra szolgáló helyre.

A példa megfelelőségi nyilatkozat a használati útmutató utolsó előtti oldalán található.

### A VEZÉRLŐKÖN FELTÜNTETETT JELZÉSEK LEÍRÁSA (ahol vannak)

21. Lassú
22. Gyors
23. Szívató
24. Motor leállít
25. Meghajtás bekapcsolva
26. Üresjár
27. Motor indítás
28. Sebesség «1»
29. Sebesség «2»
30. Sebesség «3»
36. Gyűjtőzsák telítettséjelző:  
fent (a) = üres / lent (b) = megtelt

**BIZTONSÁGI ELŐÍRÁSOK** - A fűnyíró körültekintően kell használni! E célból a gépen különböző piktogramokat helyeztünk el, melyek a legfontosabb használati óvintézkedésekre figyelmeztetnek. Jelentésük magyarázata az alábbiakban található. Javasoljuk továbbá, hogy olvassa el figyelmesen a jelen használati utasítás megfelelő fejezetében feltüntetett biztonsági előírásokat.

Cserélje ki a sérült vagy olvashatatlan címkéket.

41. Figyelem: A gép használatba vétele előtt olvassa el a használati útmutatót.
42. Kidobás veszély. A gép használata során az idegen személyek tartózkodjanak a munkavégzés területén kívül.
43. Vágásveszély. Vágóegység mozgásban. Ne tegye kezét vagy lábát a vágóegység-házba. Bármilyen karbantartási vagy javítási művelet elvégzése előtt csatlolja a gyertyapipát és olvassa el az utasításokat!

## HASZNÁLATI SZABÁLYOK

**A motort és az akkumulátort (ha tartozéka) illetően olvassa el a vonatkozó használati útmutatókat.**

**MEGJEGYZÉS** - A szövegben feltüntetett hivatkozások és a (iii. és azt követő oldalakon található) hozzáfűrt tartozó ábrák közötti megegyezést az egyes fejezetek címét megelőző szám jelöli.

### 1. AZ ÖSSZESZERELÉS BEFEJEZÉSE

**MEGJEGYZÉS** A gép bizonyos alkatrészei a szállításkor már felszerelt állapotban lehetnek.

**FIGYELEM!** A gép kicsomagolását és összeszerelését szilárd, sík felületen kell végezni, továbbá elegendő helyet kell biztosítani a gép és a csomagolás mozgatásához a megfelelő szerszámok alkalmazásával. A csomagolóanyagok selejtezését mindig a helyi hatályos előírásoknak megfelelően kell elvégezni.

#### 1.1a A tolókar felszerelése ("I" típus)

Rögzítse a tolókart (1) az alváz kengyeleihez a mellékelt csavarkészlettel (2), az ábra szerint, ügyeljen arra, hogy a csapok (3) a tolókar kívánt magasságának megfelelő furatokba kerüljenek.

Rögzítse a vezérlések kábeleit a kábelrögzítők (5) segítségével.

- Kézi indítású modellek
- Elektromos indítású modellek

Szerelje fel az indítózsinór vezetőrugóját (4).

#### 1.1b A tolókar felszerelése ("II" típus)

Állítsa vissza a tolókart (1) a munkavégzési állásba és rögzítse az alváz oldalsó tartóelemeihez a mellékelt csavarkal (2) az ábra szerint.

A tolókar (1) magassága három különböző állásba szabályozható, amit a csapoknak (3) a tartóegységen lévő három furatpár egyikébe történő behelyezésével végezhet el. A beállítást követően rögzítse jól a gombokat (2). Húzza meg az anyát (6) a rugó (5) rögzítéséhez.

- Kézi indítású modellek
  - Elektromos indítású modellek
- Illesse az indítózsinórt (4) a vezető rugóba (5).

#### 1.2 A műszerfal felszerelése (ha tartozék)

Szerelje fel a műszerfalat (1) vagy (1A) az adott típusúhoz előírt műveletsor szerint.

Az „1A” típusú műszerfal esetében ügyeljen a rögzítógombok helyes felszerelésére (2-rövid) és (3-hosszú, ha tartozéka).

#### 1.3 Az akkumulátor csatlakoztatása

- Elektromos indítású modellek

Csatlakoztassa az akkumulátor kábelét a fűnyíró fő vezérlérendszerének csatlakozójához.

- Nyomógombos elektromos indítású modellek

Kövesse a motor használati utasításában tartalmazott útmutatásokat.

## 2. A VEZÉRLÉSEK LEÍRÁSA

**MEGJEGYZÉS** A vezérléseken levő szimbólumok jelentése az előző oldalakon található.

#### 2.1 Gázkar vezérlő

A gázkart a kar (1) vezérli.

A kar állásait a vonatkozó tábla tünteti fel.

Egyes modellek motorja gázkar nélkül működik.

#### 2.2 Motor / vágóegység fékkar

A vágóegység fékét a kar (1) vezérli, melyet a tolókarhoz kell szorítani az elindításhoz és a fűnyíró működtetése közben.

A motor a kar elengedésekor leáll.

#### 2.3 Meghajtó kapcsolókar (ha van)

A meghajtással rendelkező modelleknél a fűnyíró haladáskor a kart (1) a kezelő a tolókar irányába nyomja.

A fűnyírógép haladása a kar kiengedésekor megszakad. A motort mindig kikapcsolt meghajtás mellett kell beindítani.

#### 2.4 Sebességváltó (ha tartozék)

A sebességváltót (ha tartozéka) a kar (1) szabályozza, melynek állásait a tábla tünteti fel.

#### 2.5a A vágási magasság beállítása ("A" típus)

A nyírási magasságot úgy kell beállítani, hogy kioldja a kart (1) és az alvázat a nyíláson át látható kívánt állásba emeli vagy nyomja.

A MŰVELETET ÁLLÓ VÁGÓEGYSÉG MELLETT VÉGEZZE.

#### 2.5b A vágási magasság beállítása ("B" típus)

A nyírási magasságot úgy kell beállítani, hogy kioldja a gombot (1) és az alvázat a nyílal jelölt kívánt állásba emeli vagy nyomja.

A MŰVELETET ÁLLÓ VÁGÓEGYSÉG MELLETT VÉGEZZE.

## 3. FŰNYÍRÁS

**MEGJEGYZÉS** Ezzel a fűnyíróval a pázsit nyírása többféle módon végezhető, ezért a munka megkezdése előtt a kívánt nyírási módnak megfelelően kell előkészíteni a gépet. A MŰVELETET ÁLLÓ MOTORRAL VÉGEZZE.

#### 3.1 A gép előkészítése a fűnyírásához és a fűgyűjtőzsákba való begyűjtéséhez

Emelje fel a hátsó kidobás védőrészt és akassza a helyé-

re a gyűjtőzsákokat (1 vagy 2) az adott típusnak megfelelő módon.

### 3.2 A motor beindítása

A beindításhoz kövesse a motor használati utasításában tartalmazott útmutatásokat.

#### • Kézi indítású modellek

Húzza a vágóegység fékkart (1) a tolókar irányába és rántsa meg határozott mozdulattal az indítószinórt (2).

#### • Elektromos indítású modellek

Húzza a vágóegység fékkart (1) a tolókar irányába és fordítsa el az indítókulcsot (3).

#### • Nyomógombos elektromos indítású modellek

Illesze be ütközésig a kulcsot (4) a helyére, ezután húzza a vágóegység fékkart (1) a tolókar irányába, nyomja meg az indítógombot (5) és tartsa nyomva, míg a motor be nem indul.

### 3.3 Fűnyírás

A gyepp szebb lesz, ha a fűnyírást mindig ugyanazon a magasságon és két irányba felváltva végzi.

Amikor a gyűjtőzsák megtelt, a fű gyűjtésének hatékonysága csökken és a fűnyírógép hangja megváltozik.

Szerelje le és őrítse ki a gyűjtőzsákokat.

- állítsa le a motort és várjon, míg a vágóegység leáll;
- emelje fel a hátsó kidobás védőrészt, fogja meg a fogantyút és vegye ki a gyűjtőzsákokat úgy, hogy függőleges állásban tartja.

### Tanácsok a gyepp gondozására

Minden fűfajta különböző tulajdonságokkal rendelkezik, ezért más-más gondozást igényel. Olvassa el mindig a vetőmag csomagolásán található, az adott területen alkalmazható vágási magasságra vonatkozó útmutatást.

Vegye figyelembe, hogy a gyeppet nagyrészt egy szárból és egy vagy több levélből álló növények alkotják. Ha a leveleket teljesen levágják, a gyepp károsul és a megújulás nehézkessé válhat.

Általában a következő útmutatások érvényesek:

- a túl rövidre nyírás miatt a gyepp foltossá, ritkássá válik;
- nyáron hagyja hosszabbra a fűvet, ezzel elkerülheti a talaj kiszáradását;
- ne vágja a fűvet, amikor vizes, ilyenkor a vágóegység hatékonysága a rátapadó fű miatt csökken, és a pázsitban szakadások keletkezhetnek;
- különösen magas fű esetén először végezzen el egy első nyírást a gép legnagyobb vágómagasságával, ezután két-három nap múlva végezzen el egy második nyírást.

### 3.4 A munka befejezése

Amikor befejezte a munkát, engedje el a fékkart (1) és csatolja le a gyertyapipát (2).

#### • Elektromos indítású modellek

Vegye ki az indítókulcsot (3).

#### • Nyomógombos elektromos indítású modellek

Nyomja meg a nyelvet (5) és vegye ki a kulcsot (4). VÁRJA MEG A VÁGÓEGYSÉG LEÁLLÁSÁT, mielőtt bármilyen beavatkozást végezne.

## 4. RENDSZERES KARBANTARTÁS

A fűnyírórt tartsa száraz helyen.

**FONTOS** *A szabályos időközönként végzett gondos karbantartás elengedhetetlen a biztonsági szint, és a gép eredeti teljesítményének hosszú időn keresztül megőrzése érdekében.*

Minden beállítási vagy karbantartási műveletet álló motor mellett, a gyertya vezetékének lektése után kell elvégezni.

- 1) Minden tisztítási, karbantartási vagy a gépen végezendő beállítás előtt vegyen fel erős munkakesztyűt.
- 2) Mossa le gondosan a gépet vízzel minden egyes fűnyírás után; távolítsa el az alvázban felhalmozódott fű- és szármadarványokat, így elkerülheti, hogy száradásukat követően nehézkessé tegyék a következő elindítást.
- 3) Ha az alsó részhez kell hozzáférnie, döntse a gépet kizárólag a motor használati útmutatójában feltüntetett oldalra, az erre vonatkozó utasításokat követve.
- 4) Kerülje, hogy a motor vagy a gép műanyag részeire benzin jusson, ami károsíthatja ezeket a részeket, illetve ha esetleg mégis benzin került rájuk, azonnal tisztítsa le. A jótállás nem érvényes a műanyag részekben benzin által okozott sérülésekre.
- 5) **Az AVS-sel szerelt modelleknél:** ha a tolókaron rendellenes rezgést érzékel, ellenőrizze a rezgécsovilla karmantyúkat, és ha sérültek vagy kopottak, forduljon a márkakereskedőhöz és cseréltesse ki azokat.
- 6) A gép jó működésének és hosszú élettartamának biztosítása érdekében ajánlott rendszeresen, a motor használati utasításában megadott időközönként cserélni a motorolajat.

Az olaj leeresztése szakszervizben végezhető, vagy az olaj leszívható egy fecskendővel a betöltő nyíláson keresztül. Vegye figyelembe, hogy szükséges lehet a művelet többszöri elvégzésére a karter teljes kiürítéséhez.

**A gép újbóli használata előtt ellenőrizze, hogy az olajszint megfelelő-e.**

### 4.1 A vágóegység karbantartása

A vágóegységen bármilyen beavatkozást lehetőleg a szakszerviz végezze, mely rendelkezik a megfelelő szerszámokkal.

Ezen a gépen a ii. oldal táblázatában megadott kóddal jelölt vágóegységeket kell alkalmazni.

Mivel a gép folyamatos fejlesztés tárgyát képezi, lehetséges nyílik hasonló jellegű és tulajdonságú biztonságos és tökéletes működést biztosító vágóegységre kicserélni a gyárilag beszereltet.

Szerelje vissza a vágóegységet (2) úgy, hogy a kódszámot a talaj felé fordítja, az ábrán látható művelet sor szerint.

Húzza meg a középső rögzítő csavart (1) egy 35-40 Nm-re beállított dinamometrikus kulcs segítségével.

### 4.2 A meghajtás beállítása

A meghajtásos modellekben a szíj helyes feszességét az anya (1) segítségével állíthatja be, amíg el nem éri a megadott értéket (6 mm).

### 4.3 Az akkumulátor feltöltése (ha van)

#### • Elektromos indítású modellek

A lemerült akkumulátor újratöltéséhez csatlakoztassa azt az akkumulátortöltőhöz (1) az akkumulátor karbantartási utasításának útmutatásait követve.

Ne csatlakoztassa az akkumulátortöltőt közvetlenül a motor sorkapcsához. A motort nem lehet beindítani úgy, hogy az akkumulátortöltőt használja betáplálásként, mivel ebben az esetben ez utóbbi károsodhat.

Ha hosszabb ideig nem szándékozik a fűnyírót használni, szakítsa meg az akkumulátornak a motor vezetékeihez való csatlakozását, biztosítva azonban egy megfelelő töltési szintet.

#### • Nyomógombos elektromos indítású modellek

Kövesse a motor használati utasításában tartalmazott útmutatásokat.

#### 4.4 Belső részek mosása

A fűnyíró belsejének mosásához:

- csatlakoztassa a víztömlőt a speciális csatlakozóhoz (1);
- állítsa a nyírási magasságot a legalacsonyabb helyzetbe;
- tartózkodjon mindig a fűnyíró tolókarja mögött;
- indítsa be a motort és kapcsolja be a vágóegységet.

## 5. TARTOZÉKOK

**FIGYELEM!** A saját biztonsága érdekében szigorúan tilos bármilyen, az alábbi listában szereplő, az Ön által vásárolt gép típusához tervezettkől eltérő tartozékot a gépre szerelni.

#### 5.1. „Mulcsozó” készlet

(ha nem része az alapfelszereltségnek)

Felaprítja a lenyírt fűvet, és a pázsitra teríti. A gyűjtőzsák alternatívája (az erre előkészítettgépeken).

## 6. HIBAKERESÉS

Mi a tennivaló, amikor...	
A probléma oka	Megoldás
<b>1. A benzinmotoros fűnyírógép nem működik</b>	
A motorban nincs olaj vagy benzin	Ellenőrizze az olaj és a benzin szintjét.
A gyertya és a szűrő állapota nem kielégítő	Tisztítsa meg vagy cserélje ki a szennyezett gyertyát és szűrőt
Az előző szezon vége óta nem üritette ki a benzint a fűnyírógépéből	Az úszó elakadt; döntse meg a fűnyírót a karburátor felőli oldalra
<b>2. A lenyírt fűvet nem gyűjti be a gyűjtőzsák</b>	
A vágóegységet ütés érte	Élezze meg a vágóegységet vagy cserélje ki. Ellenőrizze a lenyírt fűvet a gyűjtőzsákba irányító bordák állapotát
Az alváz belseje szennyezett	Tisztítsa meg az alváz belsejét, ez megkönnyíti a fűnek a gyűjtőzsákba való továbbítását
<b>3. A fűnyírás nehézkes</b>	
A vágóegység nincs megfelelő állapotban	Élezze meg a vágóegységet vagy cserélje ki
<b>4. A gép rendellenesen vibrál</b>	
Sérült vagy meglazult részek	Állítsa le a gépet és kösse le a gyertya vezetékeit. Ellenőrizze, hogy nincsenek-e rajta sérülések. Ellenőrizze, hogy nincsenek-e meglazult részek, ha szükséges, rögzítse. Az ellenőrzést, cserét vagy javítást szakszervizzel végeztesse el

Bármilyen kétség, vagy probléma esetén lépjen kapcsolatba a legközelebbi Szervizszolgálatlal vagy a viszonteladójával.



### SAUGOS NORMOS kruopščiai laikytis

#### A) APMOKYMAS

- 1) DĒMESIO! Prieš naudojant įrenginį, atidžiai perskaityti šį instrukcijų vadovą. Susipažinti su įrenginio valdymo įtaisais ir su tinkamu juo naudojimu. Išmokite greitai sustabdyti variklį. Įspėjimų ir instrukcijų nesilaikymas gali būti gaisrų ir/arba rimtų sužalojimų priežastimi. Įspėjimus ir instrukcijas išsaugoti vėlesnėms konsultacijoms.
- 2) Niekada neleisti, kad įrenginiu naudotųsi vaikai arba asmenys, kurie nėra kaip reikiant susipažinę su instrukcijomis. Gali būti, kad vietiniai įstatymai leidžia dirbti įrenginiu tik asmenims, sulaukusiems ne mažesnio nei nustatyto amžiaus.
- 3) Niekada nenaudoti žoliapjovės, kai netoliese yra kiti asmenys, ypač vaikai, taip pat gyvūnai.
- 4) Niekada nenaudoti įrenginio, jei naudotojas yra pavargęs ar prastai jaučiasi, arba vartojo vaistus, narkotines medžiagas, alkoholį arba kitas medžiagas, kurios galėtų turėti neigiamos įtakos jo gebėjimui reaguoti ir sutelkti dėmesį.
- 5) Būtina nepamiršti, kad operatorius ar įrenginio naudotojas atsako už avarijas bei žalą, padarytą kitiems asmenims arba jų turtui. Naudotojas pats atsako už potencialią riziką, susijusią su apdirbamo ploto įvertinimu, jis turi pasirūpinti visomis būtinomis priemonėmis, užtikrinančiomis ir paties ir kitų asmenų saugumą, ypač dirbant šlaituose, šiuurkščioje, slidžioje ar nestabilioje dirvoje.
- 6) Jei norima perduoti arba paskolinti įrenginį kitiems asmenims, užtikrinti, kad naudotojas susipažintų su šiaime vadove pateiktomis naudojimo instrukcijomis.

#### B) PARUOŠIAMIEJI DARBAI

- 1) Dirbant su įrenginiu visada būtina avėti tvirtą neslidžią apsauginę avalynę ir mūvėti ilgus kelnes. Nepaleidinėti įrenginio basomis kojomis ar avint atvirą avalynę. Vengti nešioti grandinėles, apyrankes ar aprangą su besiplaistantčiais skvernais bei kabančiais raišteliais ar kaktaraiščiais. Susirišti ilgus plaukus. Visada naudoti klausos apsaugos priemones.
- 2) Kruopščiai apžiūrėti visą darbo lauką ir pašalinti viską, ką įrenginys galėtų nusviesti arba kas galėtų sugadinti jo pjovimo bloką bei variklį (akmenis, šakas, vielą, kaulus ir tt.).
- 3) DĒMESIO: PAVOJUS! Benzinas yra labai degus.
  - Laikyti degalus specialiose talpyklose;
  - Degalus pildyti tik atvirame ore ir naudojant piltuvą, niekada nerūkyti atliekant šią operaciją ir kiekvieną kartą dirbant su degalais;
  - Degalus pildyti prieš paleidžiant variklį; kai variklis veikia arba yra įkaitęs, nepildyti benzino arba neatsukinėti bako kamščio;
  - Jei benzinas nuteka, nepaleidinėti variklio, bet patraukti prietaisą nuo vietos, kurioje degalai išsipylė, vengti gaisro galimybės susidarymo, kol degalai neišgaruos ir benzino garai neišsisklaidys;
  - Visada uždėti ir gerai užsukti bako ir benzino talpyklos kamščius.
- 4) Pakeisti defektuotus duslintuvus.
- 5) Prieš naudojimą atlikti bendrą įrenginio patikrinimą, ypač atkreipiant dėmesį į:
  - pjovimo įtaiso išvaizdą, ir patikrinti, ar varžtai ir pjovimo

- blokas nėra susidėvėję ar pažeisti. Pakeisti visą pjovimo įtaisą ir pažeistus ar susidėvėjusius varžtus taip išlaikant subalansavimą. Bet koks remontas turi būti vykdomas specializuotame techninio aptarnavimo centre.
- Apsauginė svirtis turi laisvai ir nefsurotuai judėti, o ją atleidus, turi automatiškai ir greitai sugrįžti į neutralią padėtį, sąlygodama pjovimo įtaiso sustojimą.
- 6) Periodiškai tikrinti akumuliatoriaus stovį (jei numatytas). Jei yra pažeistas jo korpusas, dangtelis arba terminalai, jį pakeisti.
- 7) Prieš pradėdami darbą, visada sumontuoti angų apsauginius įtaisus (žolės surinkimo maišo, šoninio išmetimo apsauginį įtaisą arba galinio išmetimo apsauginį įtaisą).

#### C) DIRBANT

- 1) Neužvedinėti variklio uždaroje erdvėje, kur gali kaupytis pavojingi anglies monoksido dūmai. Paleidimo operacijos turi būti vykdomos lauke arba gerai vėdinamoje vietoje. Visada prisiminti, kad išmetamosios dujos yra toksiškos.
- 2) Dirbti tik dienos šviesoje arba prie gero dirbtinio apšvietimo ir gero matomumo sąlygomis. Kiti asmenys, vaikai ir gyvūnai privalo būti toliau nuo darbo lauko.
- 3) Jeigu įmanoma, vengti dirbti ant šlapios žolės. Vengti dirbti lyjant lietuvi ir gresiant audros pavojui. Įrenginio nenaudoti prasto oro sąlygomis, ypač kai galimi žaibai.
- 4) Dirbant nuožulniame plote, visada užsitikrinti atramos tašką.
- 5) Niekada nebėgti, o žingsniuoti. Vengti žoliapjovės sukeliamo tempimo.
- 6) Priartėjus prie kliūčių, kurios galėtų riboti matomumą, sustelkti ypatingą dėmesį.
- 7) Visada pjauti skersai šlaito, niekada nedirbti pakilimo/ nusileidimo kryptimi, atkreipiant ypatingą dėmesį į krypties pakeitimą bei kliūtis ties ratais (akmenis, šakas, šaknis ir tt.), kurios galėtų sąlygoti šoninį paslydimą arba prietaiso kontrolės praradimą.
- 8) Nepriklausomai nuo eigos krypties, įrenginio negalima naudoti šlaituose, kurių nuolydis yra didesnis nei 20°.
- 9) Atkreipti ypatingą dėmesį traukiant žoliapjovę link savęs. Prieš apsisukant ir apsisukimo metu žiūrėti sau už nugaros, tokiu būdu įsitikinant, jog nėra kliūčių.
- 10) Sustabdyti pjovimo įtaisą, jeigu žoliapjovę reikia pakeipti, kai ji yra gabenama pravažiuojant nežolėtus plotus arba kai ji pervežama iš darbo vietos arba į ją.
- 11) Kai žoliapjovė yra naudojama netoli kelio, atkreipti dėmesį į eismą.
- 12) Niekada nenaudoti įrenginio, jei apsaugos įtaisai yra pažeisti, taip pat be žolės surinkimo maišo, šoninio išmetimo apsauginio įtaiso arba užpakalinio išmetimo apsauginio įtaiso.
- 13) Atkreipti ypatingą dėmesį dirbant netoli daubų, griovių arba pylimų.
- 14) Variklį paleisti atsargiai, vadovaujantis instrukcijomis ir laikant pėdas atokiau nuo pjovimo įtaiso.
- 15) Paleidžiant žoliapjovę, jos nepakreipti. Užvedimą atlikti ant lygaus paviršiaus, kur nėra kliuvinių ir aukštos žolės.
- 16) Neilaikyti rankų ir pėdų netoli besisukančių detalių arba po jomis. Laikytis visada atokiai nuo išmetimo angos.
- 17) Žoliapjovės nekelti ir negabanti, kai veikia variklis.
- 18) Negadinti ar neišjunginėti saugos sistemų.
- 19) Nekeisti variklio nustatymų, neleisti varikliui sukstis per aukštą apsisukimų režimą.

20) Neliesti variklio sudedamųjų dalių, kurios darbo metu įkaista. Nudėgimų pavojus.

21) Savaeigiame modelyje prieš paleidžiant variklį, atjungti pavaros sankabą nuo ratų.

22) Naudoti tik įrenginio gamintojo patvirtintus priedus.

23) Nenaudoti įrenginio, jei priedai/įrankiai nėra įdiegti tam numatytose vietose.

24) Išjungti pjovimo įtaisą, sustabdyti variklį ir atjungti maitinimo laidą (įsitikinant, kad visos judančios detalės yra visiškai sustojusios):

- Įrenginio transportavimo metu;
- Kaskart, kai įrenginys paliekamas be priežiūros. Elektra užvedamuose modeliuose, ištraukti raktą;
- Prieš pašalinant užsiblokavimo priežastis arba atkremšant išmetimo vamzdį;
- Prieš patikrinant įrenginį, jį valant ar su juo dirbant;
- Susidūrus su pašaliniais daiktu. Patikrinti, ar įrenginys nenukentėjo ir prieš jį vėl naudojant atlikti reikiamus remonto darbus.

25) Išjungti pjovimo įtaisą ir sustabdyti variklį:

- Prieš pilant degalus;
- Kaskart, kai yra nuimamas arba vėl uždedamas žolės surinkimo maišas;
- Kaskart, kai yra nuimamas arba vėl sumontuojamas šoninio išmetimo deflektorius;
- Prieš nureguliuojant pjovimo aukštį, jei ši operacija negali būti atlikta iš vairuotojo padėties.

26) Darbo metu būtina visada išlaikyti saugų atstumą nuo besisukančio pjovimo įtaiso, atsižvelgiant į rankenos ilgį.

27) Prieš sustabdant variklį, sumažinti greitį. Baigus darbą, nutraukti kuro tiekimą laikantis šio vadovo instrukcijų.

28) DĖMESIO – Gedimų arba nelaimingų atsitikimų darbo metu atveju, nedelsiant išjungti variklį ir patraukti įrenginį taip, kad nebūtų padaryta dar didesnė žala; nelaimingų atsitikimų, susijusių su asmenis ar trečiosios šalies sužalojimu atveju, nedelsiant atlikti tinkamiausius pirmosios pagalbos veiksmus ir kreiptis į sveikatos priežiūros įstaigą tolesniam gydymui. Kruopščiai pašalinti galimas nuolaužas, kurios galėtų padaryti žalos arba sužaloti asmenis arba be priežiūros paliktus gyvūnus.

29) DĖMESIO – Šioje instrukcijoje nurodytas triukšmo ir vibracijų lygis yra šio įrenginio maksimalios naudojimo vertės. Išbalansuoto pjovimo elemento naudojimas, pernelyg didelis eigos greitis, techninės priežiūros stoka daro didelę įtaką triukšmo emisijai ir vibracijoms. Dėl šios priežasties būtina imtis prevencinių priemonių, kurios padėtų pašalinti galimus nuostolius, atsirandančius dėl per didelio triukšmo ir dėl vibracijų; reikia pasirūpinti įrenginio technine priežiūra, dėvėti apsaugines ausines, darbo metu daryti pertraukas.

## D) TECHNINĖ PRIEŽIŪRA IR SANDĖLIAVIMAS

1) DĖMESIO! – Ištraukti žvakės laidą ir perskaityti instrukcijų vadovėlį prieš pradėdant bet kokį valymo, priežiūros ar taisymo veiksmą. Dėvėti tinkamą darbinę aprangą ir naudoti apsaugines pirštines kiekvieną kartą, kai kyla pavojus rankoms.

2) DĖMESIO! – Niekada nenaudoti įrenginio, jei jo dalys yra susidėvėjusios arba pažeistos. Sulūžusios ar susidėvėjusios detalės turi būti pakeistos ir niekada netaisomos. Naudoti tik originalias detales: neoriginalių atsarginių ir/arba netaisyklingai sumontuotų dalių naudojimas, kelia pavojų įrenginio saugumui, gali sąlygoti nelaimingus atsitikimus arba asmenų sužeidimus, bet atleidžia Gamintoją nuo bet kokių įsipareigojimų ir atsakomybės.

3) Visas šiame vadove neaprašytas techninės priežiūros ir

reguliavimo operacijas turi atlikti įrenginio Pardavėjas arba specializuotas techninės priežiūros centras, turintis atitinkamų žinių ir reikiamos įrangos taisyklingam darbų atlikimui, išlaikant pradinį įrenginio saugumo lygį. Netinkamose struktūrose arba ne kvalifikuotų asmenų atlikti darbai sąlygoja bet kokios formos Garantijos nutraukimą ir atleidžia Gamintoją nuo bet kokių įsipareigojimų ir atsakomybės.

4) Po kiekvieno naudojimo, išjungti įrenginį iš maitinimo tinklo ir patikrinti galimus gedimus.

5) Siekiant užtikrinti įrenginio darbo saugumą, pasirūpinti, kad veržlės ir varžtai būtų gerai prisukti. Nuolatinei įrenginio techninei priežiūra yra būtina jo saugumui ir nepriklaistingam darbui.

6) Pastoviai tikrinti pjovimo įtaiso varžtų tinkamą priveržimą.

7) Dirbant su pjovimo įtaisu, jį išmontuojant ar vėl sumontuojant, dėvėti darbinės pirštines.

8) Pjovimo įtaiso galandimo metu atsižvelgti į jo subalansavimą. Visos operacijos, susijusios su pjovimo įtaisu (išmontavimas, galandimas, subalansavimas, sumontavimas ir/arba pakeitimas) yra labai atsakingi darbai, reikalaujantys specifinių žinių ir tam tikros įrangos panaudojimo; saugumo sumetimais šias operacijas reikia visada atlikti specializuotame techninio aptarnavimo centre.

9) Įrenginio reguliavimo operacijų metu, atkreipti dėmesį, kad pirštai nepatektų tarp judančio pjovimo įtaiso ir stacionarių įrenginio dalių.

10) Neliesti pjovimo įtaiso, pakol žvakės laidas nėra atjungtas ir pakol pjovimo įtaisas nėra visiškai sustojęs. Dirbant su pjovimo įtaisu, atkreipti dėmesį į tai, kad pjovimo įtaisas gali judėti, net jei ir žvakės laidas yra atjungtas.

11) Dažnai apžiūrėti šoninio išmetimo apsaugos įtaisą, arba galinio išmetimo apsaugos įtaisą, žolės surinkimo maišą, patikrinant jų susidėvėjimą arba gedimus. Pakeisti, jeigu jie yra pažeisti.

12) Jei yra pažeisti lipdukai su instrukcijomis ar įspėjamaisiais pranešimais, juos pakeisti naujais.

13) Įrenginį pastatyti į vaikams nepasiekiamą vietą.

14) Nestatykite įrenginio, jei bake yra benzino, į patalpą, kurioje benzino garai galėtų susidurti su liepsna, kibirkštimi ar stipriu šilumos šaltiniu.

15) Prieš stant įrenginį į bet kokią patalpą, palaukti, kol ataus variklis.

16) Siekiant sumažinti gaisro pavojų, variklį, išmetimo dulintuvą, akumulatoriaus ertmę ir benzino laikymo vietą išlaikyti laisvą nuo žolės ir lapų liekanų bei tepalo pertekliaus. Visuomet ištuštinti žolės surinkimo maišą ir nepalikti talpyklų su nupjauta žole patalpos viduje.

17) Siekiant sumažinti gaisro pavojų, pastoviai tikrinti, ar nėra tepalo ir/arba kuro nutekėjimo.

18) Jei baką reikia ištuštinti, šį darbą atlikti atvirame ore ir kai variklis yra atsvėsus.

## E) PERVEŽIMAS IR PERKĖLIMAS

1) Kiekvieną kartą, kai reikia perkelti, pakelti, pervežti arba pakreipti įrenginį, reikia:

- Mūvėti stiprias darbinės pirštines;
- Suimti įrenginį už taškų, kurie užtikrina saugų suėmimą, atsižvelgiant į įrenginio svorį bei jo pasiskirstymą.
- Pasitelti tinkamą žmonių skaičių, atsižvelgiant į įrenginio svorį ir transporto priemonės techninius duomenis arba atsižvelgiant į vietą, į kurią įrenginys turi būti pastatomas arba iš kurios jis turi būti paimamas
- Įsitikinti, ar įrenginio perkėlimas nesukelia benzino nuutekėjimų ir ar nesąlygoja kokių nors nuostolių ar sužalojimų.



2) Pervežimo metu užtikrinti tinkamą įrenginio apsaugą ly-  
nų arba grandinių pagalba.

## F) APLINKOS APSAUGA

- 1) Naudojant įrenginį, aplinkos apsauga turi būti svarbus ir prioritetas aspektas, pilietinės visuomenės ir aplinkos, kurioje gyvename naudai. Stengtis netrukdyti kaimynams.
- 2) Atidžiai sekti vietines normas susijusias su pakavimo, alyvos, benzino, baterijų, filtrų, susigadinusių dalių arba kenksmingų aplinkai detalių sunaikinimu; šios atliekos ne-  
turi būti metamos į šiukšlių dėžę, tačiau turi būti atskirti ir perduoti į surinkimo punktus, kuriuose bus pasirūpinama jų sunaikinimu.
- 3) Kruopščiai laikytis vietinių teisės aktų šalinant pjovimo metu susidarancias atliekas.
- 4) Įrenginio nebenaudojimo atveju, jo nepalikti aplinkoje, bet, vadovaujantis vietiniais teisės aktais, kreiptis į specializuotą atliekų surinkimo punktą

## SUSIPAŽINTI SU ĮRENGINIU

### ĮRENGINIO APRAŠYMAS IR PANAUDOJIMO SRITIS

Šis įrenginys yra sodo technika, tai yra pėsčio operatoriaus valdoma žoliapjovė.

Įrenginys yra sudarytas iš variklio, varančio gaubte įmon-  
tuotą pjovimo įtaisą, bei yra aprūpintas ratais ir rankena.

Operatorius gali vairuoti įrenginį bei naudotis pagrindiniais valdymo įtaisais visada laikydamasis už rankenos, tokiu būdu išlikdamas saugiu atstumu nuo besisukančio pjovimo įtaiso. Operatoriui atsitraukus nuo įrenginio, variklis ir pjo-  
vimo įtaisas per kelias sekundes sustoja.

### Naudojimo paskirtis

Šis įrenginys yra suprojektuotas ir pagamintas žolės pjo-  
vimui (ir surinkimui) soduose ir žolėtose plotuose, kurių dydis atitinka pjovimo pajėgumą, darbą atlieka pėsčias operatorius.

Sumontavus priedus ar specialius įtaisus galima išvengti nupjautos žolės surinkimo arba suteikti "mulčiavimo" efek-  
tą išbarstant nupjautą žolę ant dirvos.

### Naudotojo tipas

Šis įrenginys yra skirtas privatiems naudotojams, tai yra neprofesionaliems operatoriams. Šis įrenginys yra skirtas sodininkams mėgėjams.

### Netinkamas naudojimas

Bet koks kitas naudojimas, kitoks nei nurodyta aukščiau, gali būti pavojingas ir sąlygoti žalą asmenims ir/arba daiktams. Netinkamu naudojimu laikoma (kaip pavyzdžiui, ta-  
čiau ne tik):

- pervežti ant įrenginio asmenis, vaikus arba gyvūnus;
- važinėti įrenginiu;
- naudoti įrenginį vilkimui arba krovinių stumdymui;
- naudoti įrenginį lapų arba nuolaužų surinkimui;
- naudoti įrenginį gyvatvorių tvarkymui arba kitokių nei žo-  
lė augalų pjovimui;

- naudoti įrenginį daugiau nei vienam asmeniui;
- paleisti pjovimo įtaisą nežolėtose vietose.

### IDENTIFIKAVIMO ETIKETĖ IR ĮRENGINIO SUDEDAMOSIOS DALYS (žiūrėti ii pusl. paveikslėlius)

1. Garso galios lygis
2. CE atitikties ženklas
3. Pagaminimo metai
4. Žoliapjovės tipas
5. Serijos numeris
6. Gamintojo adresas ir pavadinimas
7. Gaminio kodas
8. Vardinė galia ir maksimalus variklio eigos greitis
9. Svoris, kg
11. Važiuklė
12. Variklis
13. Pjovimo įtaisas
14. Galinio išmetimo apsaugos įtaisas
15. Žolės surinkimo maišas
16. Rankena
17. Akseleratorius
18. Variklio stabdžio / pjovimo įtaiso svirtis
19. Eigos pavaros svirtis

Įsigijus įrenginį, iš karto perrašyti identifikacijos numerius (3 – 4 - 5) į tam skirtus laukus paskutiniame šio vadovo puslapyje.

Atitikties deklaracijos pavyzdys yra šio vadovo priešpasku-  
tiniame puslapyje.

### ANT VALDYO ĮTAISŲ ESANČIŲ SIMBOLIŲ APRAŠYMAS (kur numatyti)

21. Lėtas
22. Greitas
23. Starteris
24. Variklio sustabdymas
25. Eigos pavaros įvesta
26. Poilsis
27. Variklio paleidimas
28. «1» greitis
29. «2» greitis
30. «3» greitis
36. Surinkimo maišo turinio indikatorius:  
pakilęs (a) = tuščias / nuleistas (b) = pilnas

**SAUGOS NURODYMAI** - Jūsų žoliapjovė turi būti naudo-  
jama atsargiai. Šiam tikslui ant įrenginio yra išdėstytos pik-  
togramos, skirtos pagrindinių atsargumo priemonių primi-  
nimui. Jų reikšmės paaiškintos žemiau. Be to, patariama atidžiai perskaityti saugos nurodymus, pateiktus šios kny-  
gelės atitinkamame skyriuje.  
Pakeisti sugadintas arba neįskaitomas etiketes.

41. Dėmesio: Prieš naudojant įrenginį, perskaityti instruk-  
cijų knygelę.
42. Išmetimo rizika. Naudojimo metu pašaliniai asmenys privalo laikytis atokiau nuo darbo lauko.
43. Įsijavimo rizika. Judantis operatorius įtaisas. Nekišti ran-  
kų ar pėdų į pjovimo įtaiso eirtmės vidų. Prieš bet ko-  
kios techninės priežiūros ar taisyms darbus, atjungti  
žvakės dangtelį ir perskaityti instrukcijas.

## NAUDOJIMO TAISYKLĖS

Perskaityti atitinkamas variklio ir akumulatoriaus (jeigu numatytas) instrukcijų vadovus.

**PASTABA** - Tekste sutinkamas nuorodas ir atitinkamas paveikslėlius (pateikti pusl. iii ir kt.) žymi kiekvieno paragrafo antraštės numeris.

### 1. UŽBAIGTI MONTAVIMA

**PASTABA** Įrenginys gali būti tiekiamas su kai kuriomis jau sumontuotomis sudėtinėmis dalimis.

**⚠ DĖMESIO!** *Išpakavimas ir baigiamieji montavimo darbai turi būti atliekami ant lygaus ir tvirto paviršiaus, kur būtų pakankamai vietos įrenginio ir jo įpakavimo judėjimui, visada naudojant tinkamus įrankius. Įpakavimo medžiagų pašalinimas turi būti atliekamas pagal galiojančius vietinius teisės aktus.*

#### 1.1a Rankenos montavimas („I“ tipo)

Privirtinti rankeną (1) prie važiuoklės kilpų, naudojant tiekiamus varžtus (2), kaip yra parodyta paveikslėlyje, atkreipiant dėmesį, kad kaiščiai (3) būtų įterpti į tinkamas angas, tokiu būdu bus pasiektas norimas rankenos aukštis. Privirtinti valdymo įtaisų laidus dirželių (5) pagalba.

- Modeliai su rankiniu paleidimu
- Modeliai su elektriniu paleidimu raktu  
Sumontuoti užvedamosios virvutės kreiptuvo spiralę (4).

#### 1.1b Rankenos montavimas („II“ tipo)

Rankeną (1) nustatyti į darbo padėtį ir ją privirtinti prie važiuoklės šoninių atramų, naudojant tiekiamus varžtus (2) kaip parodyta paveikslėlyje.

Rankenos (1) aukštis yra reguliuojamas trijose skirtingose padėtyse, įterpiant kaištukus (3) į vieną iš trijų ertmių porų, esančių ant atramų.

Po suregulavimo iki galo priveržti rankenėles (2).  
Spiralės (5) pritvirtinimui priveržti varžlę (6).

- Modeliai su rankiniu paleidimu
- Modeliai su elektriniu paleidimu raktu  
Įvesti užvedimo virvutę (4) į kreiptuvo spiralę (5).

#### 1.2 Prietaisų skydelio montavimas (jei numatyta)

Sumontuoti prietaisų skydelį (1) arba (1A) laikantis kiekvienam tipui nurodytos sekos.

„1A“ prietaisų skydelio atveju atkreipti dėmesį, kad būtų taisyklingai sumontuotos rankenėlės (2-trumpa) ir (3-ilga, jeigu numatyta).

#### 1.3 Akumulatoriaus prijungimas

- Modeliai su elektriniu paleidimu raktu  
Akumulatoriaus laidą prijungti prie veļaprovės bendrosios elektros instaliacijos jungties.
- Modeliai su elektriniu paleidimu mygtuku  
Laikytis nurodymų, pateiktų variklio instrukcijų vadove.

### 2. VALDYMO ĮTAISŲ APRAŠYMAS

**PASTABA** Ant valdymo įtaisų pateiktų simbolių reikšmės yra paaiškintos ankstesniuose puslapiuose.

#### 2.1 Akselelatoriaus valdymo įtaisas

Akselelatorius yra valdomas svirties (1) pagalba.

Svirties padėties yra nurodytos specialioje plokštelėje.

Kai kuriuose modeliuose yra numatytas variklis be akselelatoriaus.

#### 2.2 Variklio / pjovimo įtaiso stabdžio svirtis

Pjovimo įtaiso stabdis yra valdomas nuo svirties (1), kuri turės būti laikoma įspausta priešais rankeną užvedimo metu ir žoliaprovės darbo metu.

Variklis sustoja atleidus svirtį.

#### 2.3 Eigos pavaros svirtis (jei yra)

Savaeigiuose modeliuose žoliaprovės judėjimas į priekį vyksta kai svirtis (1) yra pastumta prieš rankeną.

Žoliaprovės eiga sustoja atleidus svirtį.

Variklio paleidimas visada turi įvykti su atjungta eigos pvara.

#### 2.4 Pavaros valdymo įtaisas (jei numatyta)

Greičio pakeitimas (jei numatyta) valdomas svirtimi (1), jos padėties yra nurodytos plokštelėje.

#### 2.5a Pjovimo aukščio reguliavimas („A“ tipo)

Pjovimo aukščio reguliavimas atliekamas atblokavus svirtį (1) ir pakėlus arba paspaudus važiuoklę iki norimos padėties, matomos pro atitinkamą ertmę.

ŠĮ DARBĄ ATLIKI TIK SUSTOJUS PJOVIMO ĮTAISUI.

#### 2.5b Pjovimo aukščio reguliavimas („B“ tipo)

Pjovimo aukščio reguliavimas atliekamas atblokavus mygtuką (1) ir pakėlus arba paspaudus važiuoklę iki norimos padėties, kuri yra nurodyta rodykle.

ŠĮ DARBĄ ATLIKI TIK SUSTOJUS PJOVIMO ĮTAISUI.

### 3. ŽOLĖS PJOVIMAS

**PASTABA** Šis įrenginys leidžia atlikti žolės pjovimo darbus įvairiais režimais; prieš pradėdam darbą, patariama paruošti įrenginį pagal norimą atlikti pjovimo būdą.  
**OPERACIJAS ATLIKI TIK IŠJUNGUS VARIKLĮ.**

#### 3.1 Paruošimas pjovimui ir žolės surinkimui į surinkimo maišą:

Pakelti galinio išmetimo apsaugos įtaisą ir taisyklingai užkabinti surinkimo maišą (1 arba 2), laikantis atitinkamų nurodymų, skirtų skirtingiems naudojamiems maišų tipams.

#### 3.2 Variklio paleidimas

Paleidimui laikytis variklio instrukcijų knygelės nurodymų

- Modeliai su rankiniu paleidimu  
Patraukti pjovimo įtaiso stabdžio svirtį (1) priešais rankeną ir užtikrintai truktelėti užvedimo virvutės rankenėlę (2).
- Modeliai su elektriniu paleidimu raktu  
Patraukti pjovimo įtaiso stabdžio svirtį (1) prieš rankeną ir pasukti užvedimo raktelį (3).
- Modeliai su elektriniu paleidimu mygtuku  
Įvesti patvirtinimo raktą (4) į jo ertmę, tuomet patraukti pjovimo įtaiso stabdžio svirtį (1) prieš rankeną, paspausti paleidimo mygtuką (5) ir jį laikyti paspaudus iki variklio užsivedimo.

### 3.3 Žolės pjovimas

Pievos vaizdas bus geresnis, jei pjovimai bus atliekami višada vienodame aukštyje ir pakaitomis į abi puses.

Kai surinkimo maišas persipildo, žolės surinkimas tampa nebeveiksmingas ir žoliapjovės sklaidžiamas garsas pakinta.

Norint nuimti ir ištuštinti surinkimo maišą,

- sustabdyti variklį ir palaukti kol pjovimo įtaisas sustos;
- pakelti galinio išmetimo apsaugos įtaisą, suimti už rankenėlės ir nuimti surinkimo maišą išlaikant jį tiesioje padėtyje.

### Patarimai pievos priežiūrai

Kiekviena žolės rūšis pasižymi skirtingomis savybėmis ir gali prireikti skirtingų pievos priežiūros būdų; visada atidžiai perskaityti ant sėklų pakuočių pateiktus nurodymus dėl pjovimo aukščio bei atsižvelgti į apdirbamo lauko augimo sąlygas.

Reiktų atkreipti dėmesį, kad didžioji dauguma žolių sudeda iš stiebo ir iš vieno ar keleto lapelių. Jeigu lapeliai yra visiškai nupjaujami, pieva susigadina ir jos ataugimas tampa sunkesnis.

Apibendrinant, galima remtis šiais nurodymais:

- per žemas pjovimas sąlygoja žolės paklotės suplėšymą ir išretinimą, bei „dėmėtą“ vaizdą;
- vasarą pjovimo lygis turi būti aukštesnis, tokiu būdu bus išvengiama žemės perdžiūvimas;
- nepjauti žolės, kai ji yra šlapia; tai gali sumažinti besisukančio pjovimo įtaiso veiksmingumą žolei, kuri prie jo prikimba, be to tai gali sąlygoti žolės paklotės suplėšymą;
- tokiu atveju, kai žolė yra labai aukšta, yra naudinga atlikti pirmąjį pjovimą maksimaliu įrenginio leistinu aukščiu, po dviejų arba trijų dienų turi sekti antrasis pjovimas.

### 3.4 Darbo pabaiga

Darbo pabaigoje, atleisti stabdžio svirtį (1) ir atjungti žvakės dangtelį (2).

#### • Modeliai su elektriniu paleidimu raktu

Ištraukti kontaktinį raktą (3).

#### • Modeliai su elektriniu paleidimu mygtuku

Paspausiti liežuvelį (5) ir išimti patvirtinimo raktą (4).

Prieš atliekant bet kokius darbus, PALAUKTI PJOVIMO ĮTAISO SUSTOJIMO.

## 4. EINAMOJI PRIEŽIŪRA

Žoliapjovę laikyti sausoje vietoje.

**SVARBU** Nuolatine ir kruopšti techninė priežiūra yra nepakeičiama norint ilgam laikui išlaikyti įrenginio saugumo lygį bei pradinės eksploatacines savybes.

Kiekviena reguliavimo arba techninės priežiūros operacija turi būti atliekama prie stovinčio variklio, kai įrenginys yra atjungtas nuo elektros tinklo.

- 1) Prieš atliekant bet kokius įrenginio valymo, techninės priežiūros ar reguliavimo darbus, mūvėti stiprias darbinės pirštines.
- 2) Po kiekvieno pjovimo kruopščiai nuplauti įrenginį; paša-

linti žolės likučius ir purvą, susikaupusius važiuoklės viduje, tokiu būdu bus galima išvengti, kad išdžiūvę jie gali trukdyti kitam įrenginio užvedimui.

- 3) Jei reikia prireiti prie apatinės dalies, paversti įrenginį išskirtinai tik iš tos pusės, kuri yra nurodyta variklio knygelėje, laikantis atitinkamų instrukcijų.
- 4) Vengti benzino išsiliejimo ant plastmasinių variklio ar įrenginio dalių, taip apsaugant jas nuo sugadinimo, skubiai nuvalyti kiekvieną išsiliejusią benzino dėmę. Garantija nedengia nuostolių plastmasinėms detalėms, atsiradusių dėl benzino išsiliejimo.
- 5) **Modeliuose su AVS:** anomalijų rankenos vibracijų atveju, patikrinti nuo vibracijų apsaugančias movas ir susisiekti su savo Pardavėju jų pakeitimui, jeigu jos yra pažeistos arba susidėvėję.
- 7) Siekiant užtikrinti nepriekaištingą šio įrenginio darbą ir ilgą tarnavimo laiką, patartina periodiškai keisti variklio alyvą, laikantis periodiškumo, nurodyto variklio instrukcijų vadove.

Alyvos išleidimas gali būti atliekamas specializuotame centre, arba ją išsiurbiant pro pripildymo kaklelį švirksčio pagalba, turint omeny, kad gali prireikti pakartoti operaciją keletą kartų, kad įsitikinti, jog karteris yra visiškai tuščias.

**Prieš vėl naudojant įrenginį, įsitikinti, ar alyvos lygis yra atstatytas.**

### 4.1 Pjovimo įtaiso techninė priežiūra

Rekomenduojama, kad bet koks darbas su besisukančiu įtaisu būtų atliekamas specializuotame techninio aptarnavimo centre, aprūpintame tinkamais įrankiais.

Šiam įrenginiui yra numatytas pjovimo įtaiso naudojimas, jo kodas yra nurodytas ii puslapyje pateiktoje lentelėje.

Turint omeny gaminio raidą, aukščiau paminėtas pjovimo įtaisas laikui bėgant gali būti pakeičiamas kitu, pasižymintiu analogiškomis saugaus veikimo ir pakeičiamumo savybėmis.

Laikantis paveikslėlyje nurodytos sekos, vėl sumontuoti pjovimo įtaisą (2), jo kodas turi būti nukreiptas žemės link. Priveržti centrinį varžtą (1) dinamometrinio rakto, taruoto 35-40 Nm, pagalba.

### 4.2 Eigos reguliavimas

Savaeigiuose modeliuose tikslus grandinės įtempimas išgaunamas veržlės pagalba (1), iki kol bus išgautas nurodytas dydis (6mm).

### 4.3 Akumulatoriaus įkrovimas (jei numatyta)

#### • Modeliai su elektriniu paleidimu raktu

Norint įkrauti išsikrovusį akumuliatorių, jį prijungti prie akumulatoriaus įkroviklio (1) laikantis nurodymų, pateiktų akumulatoriaus techninės priežiūros knygelėje.

Nejungti įkroviklio tiesiogiai prie variklio terminalų. Negalima užvedinėti variklio naudojant įkroviklį kaip maitinimo šaltinį, taip jis gali susigadinti.

Jeigu planuojama nenaudoti žoliapjovės ilgą laiką tarpą, atjungti akumuliatorių nuo variklio laidų, bet kokiu atveju užtikrinant gerą įkrovimo lygį.

#### • Modeliai su elektriniu paleidimu mygtuku

Laikytis nurodymų, pateiktų variklio instrukcijų vadove.

### 4.4 Vidaus plovimas

Žoliapjovės vidaus plovimui:

- prijungti vandens žarną prie atitinkamos jungties (1);

- pjovimo aukštį nustatyti pačioje žemiausioje padėtyje;
- būti visada už žoliapjovės rankenos;
- paleisti variklį ir įjungti pjovimo įtaisą.

## 5. PRIEDAI

**⚠ DĖMESIO!** *Jūsų pačių saugumui griežtai draudžiama montuoti bet kokį kitą priedą, apart pateikiamų šiame sąraše, jie yra specialiai suprojektuoti šio įrenginio tipui ir modeliui.*

### 5.1 „Mulčiavimo“ rinkinys

(jei nėra tiekiamas kartu su įrenginiu)

Susmulkina nupjautą žolę ir ją palieka ant pievos, vietoje surinkimo į maišą (tam pritaikytuose įrenginiuose).

## 6. DIAGNOSTIKA

Ką daryti jeigu ...	
Problemos kilmė	Problemos sprendimo veiksmai
<b>1. Benzininė žoliapjovė neveikia</b>	
Trūksta tepalo arba benzino variklyje	Patikrinti tepalo ir benzino lygius
Žvakė ir filtras nėra geros būklės	Nuvalyti žvakę ir filtrą, kurie gali būti ištepti arba juos pakeisti
Praėjusio sezono pabaigoje iš įrenginio nebuvo ištuštintas benzinas	Plūdė gali būti įstrigusi; pakreipti žoliapjovę iš karbiuratoriaus pusės
<b>2. Nupjauta žolė nebėra surenkama į surinkimo maišą</b>	
Pjovimo įtaisas yra pažeistas dėl smūgio	Pagaląsti pjovimo įtaisą arba jį pakeisti. Patikrinti sparnelius, kuriais žolė yra nukreipiama link surinkimo maišo
Važiuklės vidus yra purvinas	Išvalyti važiuklės vidų, tokiu būdu bus palengvintas žolės išmetimas surinkimo maišo link.
<b>3. Žolė pjaunama sunkiai</b>	
Pjovimo įtaiso stovis yra prastas	Pagaląsti pjovimo įtaisą arba jį pakeisti
<b>4. Įrenginys pradeda neįprastai vibruoti</b>	
Jis yra pažeistas arba jo detalės nėra gerai	Sustabdyti įrenginį ir atjungti žvakės laidą. Patikrinti galimus gedimus. Patikrinti, ar yra atsilaisvinusių detalių bei jas priveržti. Patikrinimą, detalių pakeitimus arba remontą atlikti specializuotame techninės priežiūros centre

Bet kokios dvejonės ar problemos atveju, kreiptis į artimiausią techninio aptarnavimo centrą arba į savo Pardavėją.



## DROŠĪBAS NOTEIKUMI Rūpīgi jāievēro

### A) APMĀCĪBA

- 1) UZMANĪBU! Uzmanīgi izlasiet šo instrukciju pirms mašīnas lietošanas. Iepazīstieties ar mašīnas vadības ierīcēm un ar to pareizu izmantošanu. Iemācieties ātri apturēt dzinēju. Šo norādījumu un brīdinājumu neievērošana var izraisīt ugunsgrēkus un/vai smagas traumas. Saglabājiet visus brīdinājumus un norādījumus, lai ar tiem varētu iepazīties arī nākotnē.
- 2) Nekādā gadījumā neļaujiet lietot mašīnu bērniem vai cilvēkiem, kuri nav nepieciešamā līmenī iepazīnušies ar instrukciju. Vietējā likumdošanā var būt noteikts minimālais mašīnas operatora vecums.
- 3) Nekādā gadījumā neizmantojiet zāliena plaujmašīnu, ja tuvumā atrodas cilvēki, it īpaši bērni vai dzīvnieki.
- 4) Nekādā gadījumā neizmantojiet mašīnu, ja mašīnas operators ir noguris vai slukti jūtas vai, ja viņš ir lietojis medikamentus, narkotikas, alkoholu vai vielas, kas pasliktina refleksus un uzmanību.
- 5) Atcerieties, ka operators vai lietotājs ir atbildīgs par negadījumiem un nejausiem mantas bojājumiem, kuros ir iesaistītas trešās personas vai to manta. Lietotāja pienākums ir novērtēt darba vietā pastāvošos potenciālos riskus, kā arī veikt visus pasākumus, kas nepieciešami savas un citu personu drošības garantēšanai, it īpaši strādājot uz slīpām, nelīdzanām, slidenām vai nestabilām virsmām.
- 6) Pārdodot ierīci vai iedodot to lietošanā citām personām, pārliecinieties, ka lietotājs iepazīstas ar šajā rokasgrāmatā izklāstītajiem norādījumiem.

### B) SAGATAVOŠANĀS DARBI

- 1) Ierīces izmantošanas laikā vienmēr valkājiet izturīgus apavus ar neslīdošu zoli un garas bikses. Strādājot ar mašīnu, nedrīkst iet ar basām kājām vai valkāt vaļējās sandales. Noņemiet ķēdes, apoces, apgērbu ar brīvām daļām vai auklām, kā arī kaklasaiti. Savāciet garus matus. Vienmēr izmantojiet aizsargaustiņas.
- 2) Rūpīgi pārbaudiet visu darba lauku un novāciet visus priekšmetus, kurus mašīna var uzvest, vai kuri var sabojāt plaušanas mezglu vai dzinēju (akmeņi, zari, metāla vadi, kauli u.c.).
- 3) UZMANĪBU: BĪSTAMI! Benzīns ir ārkārtīgi viegli uzliesmojoša viela.
  - Glabājiet degvielu piemērotās kannās;
  - uzpildiet degvielu tikai ārpus telpām, lietojot piltuvi, un nesmēķējiet gan uzpildes laikā, gan rīkojoties ar degvielu;
  - uzpildīšanā veiciet pirms dzinēja iedarbināšanas; neļaujiet iekšā benzīnu un nenonēmiem tvertnes vāciņu, kamēr dzinējs darbojas vai ir karsts;
  - ja ir notiek benzīna noplūde, neiedarbiniet dzinēju, bet attāliniet ierīci no vietas, kur izlijusi degviela, raugieties, lai nerastos aizdegšanās iespēja, kamēr degviela nav izvaļojusi un benzīna tvaiki nav izklīduši;
  - vienmēr uzstādiat atpakaļ un labi aizgrieziet benzīna tvertnes un glabāšanas kannas vāciņus.
- 4) Nomainiet bojātus trokšņa slāpētājus.
- 5) Pirms lietošanas veiciet vispārējo mašīnas pārbaudi, īpašu uzmanību pievēršiet šādiem punktiem:

- pārbaudiet griezējierīces stāvokli un to, vai skrūves un plaušanas mezgls nav nodilis vai bojāts. Lai saglabātu līdzsvaru, nomainiet visu bojātu vai nodilušu griezējierīces un skrūvju bloku. Remontdarbi, ja tie ir nepieciešami, ir jāveic specializētājā centrā.
  - Drošības svirai ir jākustas brīvi un bez pārmērīga spēka pielietošanas, pēc atlaišanas tai automātiski un ātri jāatgriežas neitrālajā stāvoklī, nodrošinot griezējierīces apturēšanu.
- 6) Periodiski pārbaudiet akumulatora stāvokli (ja tas ir paredzēts). Nomainiet to, ja tā korpuss, vāciņi vai kontakti ir bojāti.
  - 7) Pirms darba uzsākšanas vienmēr uzstādiat izejas aizsargus (savākšanas maisu, sāniskās izmešanas aizsargu vai aizmugurējās izmešanas aizsargu).

### C) IZMANTOŠANAS LAIKĀ

- 1) Nedarbiniet dzinēju slēgtās telpās, kurās var sakrāties bīstama tvana gāze. Mašīna jāiedarbina atvērta vai labi vēdināma vietā. Atcerieties, ka dzinēja izplūdes gāzes ir toksiskas.
- 2) Strādājiet tikai dienas gaismā vai ar labu mākslīgo apgaismojumu un labas redzamības apstākļos. Sekojiet tam, lai cilvēki, bērni un dzīvnieki atrastos drošā attālumā no darba zonas.
- 3) Pēc iespējas izvairieties no mitras zāles plaušanas. Nestrādājiet zem lietus vai, ja pastāv negaisa risks. Neizmantojiet mašīnu negaisā, it īpaši, ja pastāv zibens bīstamība.
- 4) Strādājot uz nogāzēm, jums visu laiku jāatrodas uz stabilas atbalsta virsmas.
- 5) Nekādā gadījumā neskrīniet, bet ejiet. Neļaujiet plaujmašīnai vilkt sevi.
- 6) Īpašu uzmanību pievēršiet, kad tuvojaties šķēršļiem, kas var ierobežot redzamību.
- 7) Plaujiet šķērsām nogāzei un nekad neplaujiet augšup/lejup, pievēršot lielu uzmanību braukšanas virziena maiņas laikā, lai augšējie riteņi nesadurtos ar šķēršļiem (akmeņi, zari, saknes utt.), kas var izraisīt sānslīdi, apgāšanos vai kontroles zaudēšanu pār mašīnu.
- 8) Mašīnu nedrīkst lietot uz nogāzēm, kuru slīpums pārsniedz 20°, neatkarīgi no braukšanas virziena.
- 9) Esiet ārkārtīgi uzmanīgs, velkot plaujmašīnu uz savu pusi. Skatieties atpakaļ pirms sākt pārvietoties atpakaļ un pārvietošanās laikā, lai pārliecinātos, ka aiz jums nav šķēršļu.
- 10) Apturiet griezējierīci, ja plaujmašīnu transportēsiet noliktā veidā, vedīsiet pāri zonai bez zāles, kā arī, kad plaujmašīnu transportē uz plaujamo zālienu vai no tā.
- 11) Ja mašīnu izmanto ceļa tuvumā, uzmaniet ceļu satiksmi.
- 12) Nekādā gadījumā neizmantojiet mašīnu, ja aizsargi ir bojāti vai, ja nav uzstādīts savākšanas maisis, sāniskās izmešanas aizsargs vai aizmugurējās izmešanas aizsargs.
- 13) Pievēršiet īpašu uzmanību, atrodoties krauju, bedru vai dambju tuvumā.
- 14) Dzinēju iedarbiniet piesardzīgi, atbilstoši norādījumiem, turot kājas drošā attālumā no griezējierīces.
- 15) Nenolieciet plaujmašīnu iedarbināšanas laikā. Iedarbiniet plaujmašīnu uz līdzenas virsmas, kurā nav šķēršļu un augstas zāles.
- 16) Rokas un kājas nedrīkst atrasties tuvu vai zem rotē-

- josām daļām. Vienmēr stāviet tālu no izmešanas atveres.
- 17) Nepaceliet un netrāpītiem plaušmašīnu, kamēr dzinējs darbojas.
  - 18) Nemodificējiet un neizslēdziet drošības sistēmas.
  - 19) Nemainiet dzinēja iestatījumus un neļaujiet tam darboties paaugstinātā apgrīzēnu režīmā.
  - 20) Nepieskarieties dzinēja daļām, kas izmantošanas laikā var kļūt karstas. Pastāv apdegumu risks.
  - 21) Modeļos ar piedziņu, pirms dzinēja iedarbināšanas atvienojiet transmisijas sajūgu no riteniem.
  - 22) Izmantojiet tikai mašīnas ražotāja apstiprinātos piederumus.
  - 23) Neizmantojiet mašīnu, ja piederumi/griezēji nav uzstādīti paredzētajās vietās.
  - 24) Izslēdziet griezējierīci, apturiet dzinēju un atvienojiet sveces vadu (pārliecinoties, ka visas kustīgās daļas pilnīgi apstājās):
    - mašīnas transportēšanas laikā;
    - vienmēr, kad mašīna tiek atstāta bez uzraudzības. Modeļos ar elektrisko iedarbināšanu, izņemiet arī atslēgu;
    - pirms aizsprostojuma vai aizsērējuma likvidēšanas izmešanas kamālā;
    - pirms mašīnas pārbaudes, tīrīšanas vai labošanas;
    - pēc sadursmes ar kādu priekšmetu. Pārbaudiet, vai mašīnai nav radušies bojājumi un veiciet nepieciešamo remontu pirms atsākat to lietot.
  - 25) Izslēdziet griezējierīci un apturiet dzinēju:
    - pirms degvielas uzpildes;
    - katru reizi, ņemot vai uzstādot savākšanas maisu;
    - katru reizi, ņemot vai uzstādot sāniskās izmešanas deflektoru;
    - pirms plaušanas augstuma regulēšanas, ja šo operāciju nevar veikt no operatora darba vietas.
  - 26) Darba laikā vienmēr turieties drošā attālumā no rotējošas griezējierīces, kuru nosaka roktura garums.
  - 27) Samaziniet ātrumu pirms dzinēja izslēgšanas. Pēc darba pabeigšanas aizveriet degvielas padevi, sekojot norādījumiem rokasgrāmātā.
  - 28) UZMANĪBU – Ja darba laikā rodas bojājumi vai negadījumi, nekavējoties apturiet dzinēju un attāliniet mašīnu, lai neradītu jaunus bojājumus; operatora vai citu personu savainošanās gadījumā nekavējoties sniedziet situācijai atbilstošu pirmo palīdzību un vērsieties pie ārsta. Rūpīgi novāciet grūzus, kas var izraisīt bojājumus vai savainot cilvēkus vai dzīvniekus gadījumā, ja jūs tos nepamanāt.
  - 29) UZMANĪBU – Trokšņa un vibrāciju līmenis, kas ir norādīts šajā instrukcijā, atbilst maksimālajam vērtībām, kas var rasties mašīnas izmantošanas laikā. Nelīdzsvarota griezējelementa izmantošana, pārmērīgs kustības ātrums un tehniskās apkopes neveikšana būtiski ietekmē trokšņa līmeni un vibrācijas. Tāpēc ir jāveic piesardzības pasākumi, lai novērstu iespējamus bojājumus, kas var rasties pārmērīga trokšņa vai vibrāciju radītas pārslodzes dēļ; veiciet mašīnas tehnisko apkopi, izmantojiet prettrokšņa austiņas, darba laikā taisiet pauzes.

#### D) TEHNISKĀ APKOPE UN UZGLABĀŠANA

- 1) UZMANĪBU! – Pirms jebkādu tīrīšanas vai tehniskās apkopes darbu veikšanas, atvienojiet sveces vadu un izslēdīet attiecīgos norādījumus. Vienmēr valkājiet atbilstošos apģērbus un darba cimdus visos gadījumos, kad pastāv roku ievainojuma bīstamība.
- 2) UZMANĪBU! – Nekādā gadījumā nelietojiet mašīnu, ja tās detaļas ir nodilušas vai bojātas. Bojātas vai nodilušas detaļas ir nepieciešams nomainīt, nevis labot. Izmantojiet

- tikai oriģinālās rezerves daļas: ja izmanto neoriģinālās rezerves daļas un/vai, ja tās ir uzstādītas nepareizi, tas mazinās mašīnas drošību, var izraisīt negadījumus vai traumas, un atbrīvo ražotāju no jebkādam saistībām vai atbildības.
- 3) Visi šajā rokasgrāmātā neaprašītie tehniskās apkopes un regulēšanas darbi ir jāveic vietējā izplatītāja vai specializētāja servisa centrā, kura darbiniekiem ir zināšanas un iekārtas, kas nepieciešamas, lai pareizi veiktu šos darbus, saglabājot mašīnas sākotnējo drošības līmeni. Ja darbus veic nepiemērotajās darbnīcās, vai tos veic nekvalificēts personāls, jebkāda veida garantija tiek anulēta, kā arī ražotājs tiek atbrīvots no jebkādam saistībām vai atbildības.
  - 4) Pēc katras izmantošanas reizes atvienojiet sveces vadu un pārbaudiet, vai nav bojājumu.
  - 5) Sekojiet tam, lai visi uzgriežņi un skrūves būtu pievilkti, lai pārliecinātos, ka mašīna visu laiku ir drošā darbības stāvoklī. Regulāra tehniskā apkope ir ļoti svarīga drošībai un darbības raksturojumu saglabāšanai.
  - 6) Regulāri pārbaudiet, vai griezējierīces skrūves ir pievilktas pareizi.
  - 7) Veicot darbus ar griezējierīci, kā arī ņemot vai uzstādot to, vienmēr izmantojiet darba cimdus.
  - 8) Griezējierīces asināšanas laikā sekojiet tās līdzsvaram. Visas ar griezējierīci veicamās darbības (ņoņemšana, asiņāšana, balansēšana, atkārtota uzstādīšana un/vai maiņa) ir svarīgas operācijas, kuru veikšanai ir nepieciešamas speciālas iemaņas un atbilstošs aprīkojums; tāpēc drošības nolūkos tās vienmēr ir jāveic specializētajos tehniskās apkopes centros.
  - 9) Mašīnas regulēšanas laikā pievērsiet īpašu uzmanību tam, lai pirksti neiekļūtu starp kustīgo griezējierīci un mašīnas nekustīgām daļām.
  - 10) Nepieskarieties griezējierīcei, kamēr sveces vads nav atvienots un griezējierīce nav pilnībā apstājusies. Veicot darbus ar griezējierīci, ņemiet vērā, ka griezējierīce var izkustēties arī tajā gadījumā, ja sveces vads ir atvienots.
  - 11) Bieži pārbaudiet sāniskās izmešanas aizsargu vai aizmugurējās izmešanas aizsargu, savākšanas maisu. Ja tie ir bojāti, nomainiet tos.
  - 12) Nomainiet uzlīmes ar norādījumiem un brīdinājumiem, ja tās ir bojātas.
  - 13) Glabājiet mašīnu bērniem nepieejamā vietā.
  - 14) Neuzpildiet mašīnas tvertni ar benzīnu tādā vietā, kur benzīna tvaiki var sasniegt liesmu, dzirkstelī vai spēcīgu siltuma avotu.
  - 15) Ļaujiet dzinējam atdzist, pirms novietojat mašīnu jebkādā telpā.
  - 16) Lai samazinātu ugunsgrēka risku, sekojiet tam, lai uz dzinēja, uz izplūdes trokšņa slāpētāja, akumulatora nodalījuma un benzīna uzglabāšanas vietā nebūtu zāles, lapu un smērvielu atlieku. Iztukšojiet savākšanas maisu un nekad neatstājiet telpā konteinerus ar nopļautu zāli.
  - 17) Lai samazinātu ugunsgrēka risku, regulāri pārbaudiet, vai nav eļļas un/vai degvielas noplūdes.
  - 18) Ja tvertne ir jāiztukšo, veiciet to ārpus telpām un ar atdzisušu dzinēju.

#### E) TRANSPORTĒŠANA UN PĀRVIETOŠANA

- 1) Katru reizi, kad mašīna ir jāpārvieto, jāpacel, jātransportē vai jānoliec, rīkojieties šādi:
  - valkājiet izturīgus darba cimdus;
  - satveriet mašīnu tādās vietās, lai tvēriens būtu drošs, ņemot vērā mašīnas svaru un tā sadali;
  - jāpieaicina tāds personu skaits, kas atbilst mašīnas svaram un transportlīdzekļa raksturojumam, vai vietai, kurā

- mašīna ir jānogādā vai jāsavāc;
  - pārliecinieties, ka mašīnas kustības rezultātā nerodas benzīna noplūde, bojājumi vai ievainojumi.
- 2) Transportēšanas laikā piemērotā veidā piestipriniet mašīnu ar siksnu un ķēžu palīdzību.

## F) APKĀRTĒJĀS VIDES AIZSARDZĪBA

- 1) Mašīnas īpašniekam ir jārupējās par vides aizsardzību, izturoties ar cieņu pret sabiedrību un vidi, kurā dzīvojam. Centieties nekļūt par jūsu kaimiņu traucējumu cēloni.
- 2) Rūpīgi ievērojiet vietējo likumdošanu, kas attiecas uz iepakojuma materiālu, eļļas, benzīna, filtru, bojātu detaļu vai citu vidi piesārņojošo materiālu utilizāciju; šos atkritumus nedrīkst izmest sadzīves atkritumu konteineros un tie ir jānogādā uz speciāliem savākšanas centriem, kas nodrošina atkritumu utilizāciju.
- 3) Rūpīgi ievērojiet vietējo likumdošanu, kas attiecas uz plaušanas atkritumu utilizāciju.
- 4) Pēc mašīnas izvadīšanas no ekspluatācijas, nemetiet to ārā, bet sazinieties ar atkritumu savākšanas centru saskaņā ar vietējās likumdošanas prasībām.

## IEPAZĪŠANĀS AR MAŠĪNU

### MAŠĪNAS APRAKSTS UN IZMANTOŠANAS MĒRĶI

Šī mašīna ir uzskatāma par dārza iekārtu, jeb precīzāk tā ir no aizmugures ejot vadāma zāliena plaujmašīna.

Mašīnas galvenā sastāvdaļa ir dzinējs, kas darbina griezējierīci, kas atrodas aiz aizsargvāka, kā arī tā ir aprīkota ar riteņiem un rokturi.

Operators var vadīt mašīnu un darbināt galvenās vadības ierīces, visu laiku atrodoties aiz roktura, tātad vienmēr esot drošā attālumā no rotējošās griezējierīces. Ja operators atālinās no mašīnas, dzinējs un griezējierīce tiek apturēta dažu sekunžu laikā.

### Paredzētais izmantošanas veids

Šī mašīna ir paredzēta zāles plaušanai (un savākšanai) dārzos un zālienos, kuru izmērs atbilst plaušanas jaudai, operatoram pārvietojoties ar kājām.

Speciālu piederumu vai ierīču izmantošanas gadījumā zāli var nesavākt vai veikt "mulčēšanu", izkliepjot nopļauto zāli uz zemes.

### Lietotāja tips

Šī mašīna ir paredzēta patērētājiem, jeb neprofesionāliem lietotājiem. Šī mašīna ir paredzēta "neprofesionālai lietošanai".

### Nepareiza lietošana

Mašīnas izmantošana jebkādiem citiem mērķiem, kas nav minēti augstāk, var būt bīstama un var radīt ievainojumus un/vai bojāt mantu. Par nepareizu lietošanu tiek uzskatīts (tikai piemēra labad, saraksts nav pilns):

- cilvēku, bērnu vai dzīvnieku pārvadāšana mašīnā;
- braukšana ar mašīnu;
- mašīnas lietošanas kravas vilkšanai vai stumšanai;
- mašīnas lietošana lapu vai šķembu savākšanai;

- mašīnas lietošana dzīvzoga izlīdzināšanai vai augu plaušanai, kas nav zāle;
- mašīnas lietošana vienlaicīgi vairākām personām;
- griezējierīces ieslēgšana vietās bez zāles.

### MAŠĪNAS IDENTIFIKĀCIJAS ETIĶETE UN SASTĀVDAĻAS (skatiet attēlus ii lpp.)

1. Skaņas intensitātes līmenis
2. CE atbilstības marķējums
3. Izgatavošanas gads
4. Plaujmašīnas tips
5. Sērijas numurs
6. Ražotāja nosaukums un adrese
7. Artikula kods
8. Nominālā jauda un maksimālais dzinēja griešanās ātrums
9. Svars kilogramos
11. Šasija
12. Dzinējs
13. Griezējierīce
14. Aizmugurējās izmešanas aizsargs
15. Savākšanas maisis
16. Rokturis
17. Akselerators
18. Dzinēja / griezējierīces bremzes svira
19. Piedziņas ieslēgšanas svira

Uzreiz pēc mašīnas iegādes pārrakstiet identifikācijas numurus (3 - 4 - 5) atbilstošajos laukos rokasgrāmatas piedēvētajā lappusē.

Atbilstības deklarācijas piemērs ir atrodams rokasgrāmatas priekšpiedēvētajā lappusē.

### UZ VADĪBAS ELEMENTIEM NORĀDĪTO SIMBOLU APRAKSTS (ja paredzēts)

21. Lēni
22. Ātri
23. Starteris
24. Dzinēja apturēšana
25. Piedziņa ieslēgta
26. Miera stāvoklis
27. Dzinēja iedarbināšana
28. 1. ātrums
29. 2. ātrums
30. 3. ātrums
36. Savākšanas maisa satura indikators:  
paelcits (a) = tukšs / nolaists (b) = pilns

**DROŠĪBAS NOTEIKUMI** - Šī zāliena plaujmašīna jāizmanto piesardzīgi. Ar šo nolūku uz mašīnas ir izvietotas piktogrammas, kas atgādina par galvenajiem piesardzības pasākumiem izmantošanas laikā. To nozīme ir izskaidrota tālāk tekstā. Turklāt iesakām jums uzmanīgi izlasīt drošības noteikumus, kas izklāstīti šīs rokasgrāmatas atbilstošajā nodaļā.

Nomainiet bojātas vai nesalasāmas uzlīmes.

41. Uzmanību: Pirms mašīnas izmantošanas izlasiet rokasgrāmatu.
42. Uzmešanas risks. Ierīces lietošanas laikā darba zonā nedrīkst atrasties cilvēki.
43. Sagriešanās risks. Kustīgā griezējierīce. Neievietojiet rokas vai kājas nodalījumā, kurā atrodas griezējierīce.

Pirms jebkādu tehniskās apkopes vai remonta darbu veikšanas, atvienojiet sveces vada uzgali un izlasiet instrukciju.

## LIETOŠANAS NOTEIKUMI

Informāciju par dzinēju un akumulatoru (ja tas ir paredzēts) lasiet atbilstošās rokasgrāmatās.

**PIEZĪME** - Atbilstību starp norādēm tekstā un attiecīgiem attēliem (kas atrodas iii un turpmākajās lappusēs) var noteikt ar paragrāfa numura palīdzību.

### 1. MONTĀŽAS PABEIGŠANA

**PIEZĪME** Piegādes laikā uz mašīnas jau var būt uzstādītas dažas sastāvdaļas.

**UZMANĪBU!** *Izpakošana un montāža ir jāpabeidz uz līdzenas un cietas virsmas. Ir jābūt pietiekoši daudz vietas gan mašīnas, gan iepakojuma pārvietošanai, lievojot tikai piemērotus piederumus. Iepakojuma materiāli ir jāutilizē saskaņā ar spēkā esošo vietējo likumdošanu.*

#### 1.1a Roktura montāža ("I" tipa)

Piestipriniet rokturi (1) pie šasijas kronšteiniem, izmantojot komplektācijā esošās skrūves (2), kā parādīts attēlā, sekojot tam, lai tapas (3) būtu ievietotas attiecīgajās atverēs, sasniedzot vēlamu roktura augstumu. Piestipriniet vadības elementu kabelus ar savilcējiem (5).

- **Modeļi ar manuālo iedarbināšanu**
- **Modeļi ar elektrisko iedarbināšanu ar atslēgu**  
Iespraudiet iedarbināšanas auklas (4) vadotnes spirāli.

#### 1.1b Roktura montāža ("II" tipa)

Uzstādiet rokturi (1) darba pozīcijā un piestipriniet to pie šasijas sānu balstiem, izmantojot komplektācijā esošās skrūves (2), kā parādīts attēlā. Rokturi (1) var uzstādīt trijos dažādos augstumos, iespraužot tapas (3) vienā no trim balstā paredzētajiem atveru pāriem. Pēc regulēšanas pieskrūvējiet līdz galam kļokus (2). Pievelciet uzgriezni (6), lai nostiprinātu spirāli (5).

- **Modeļi ar manuālo iedarbināšanu**
- **Modeļi ar elektrisko iedarbināšanu ar atslēgu**  
Iespraudiet iedarbināšanas auklu (4) vadotnes spirāli (5).

#### 1.2 Instrumentu paneļa montāža (ja tas ir paredzēts)

Uzstādiet instrumentu paneli (1) vai (1A), ievērojot katram tipam norādīto procedūru. Instrumentu paneļa "1A" izmantošanas gadījumā sekojiet tam, lai tiktu pareizi uzstādīti kļoki (2 - īsais) un (3 - garais, ja tas ir paredzēts).

#### 1.3 Akumulatora pieslēgšana

- **Modeļi ar elektrisko iedarbināšanu ar atslēgu**  
Savienojiet baterijas kabeli ar plaujmašīnas galveno kabeli savienotāju.
- **Modeļi ar elektrisko iedarbināšanu ar pogu**  
Ievērojiet visus norādījumus, kas ietverti dzinēja rokasgrāmatā.

## 2. VADĪBAS ORGĀNU APRAKSTS

**PIEZĪME** *Vadības elementu simbolu nozīme ir paskaidrota iepriekš tekstā.*

### 2.1 Akseleratora vadība

Akseleratoru vada ar sviru (1). Sviras pozīcijas ir norādītas attiecīgajā plāksnītē. Dažiem modeļiem ir dzinējs bez akseleratora.

### 2.2 Dzinēja / griezējierīces bremzes svira

Griezējierīces bremzi vada ar sviru (1), dzinēja iedarbināšanas un plaujmašīnas darbības laikā šī svira jāpiespiež pie roktura. Pēc sviras atlaišanas dzinējs izslēdzas.

### 2.3 Piedziņas ieslēgšanas svira (ja ir)

Ja modelis ir ar piedziņu, plaujmašīna sāk kustību, kad svira (1) ir piespiesta pie roktura. Atlaižot šo sviru, plaujmašīna pārtrauc kustību. Dzinēja iedarbināšanas laikā piedziņai jābūt izslēgtai.

### 2.4 Pārnesumkārbas kļokis (ja tas ir paredzēts)

Ātruma pārslēgšana (ja tā ir paredzēta) tiek veikta ar sviras (1) palīdzību, kuras pozīcijas ir norādītas plāksnītē.

### 2.5a Pļaušanas augstuma regulēšana ("A" tipa)

Pļaušanas augstumu regulē, atbloķējot sviru (1) un paceļot vai nolaižot šasiju vēlamajā pozīcijā, kas redzama speciālajā atverē. ŠO OPERĀCIJU DRĪKST VEIKT TIKAI TAD, KAMĒR GRIEZĒJIERĪCE IR NEKUSTĪGA.

### 2.5b Pļaušanas augstuma regulēšana ("B" tipa)

Pļaušanas augstumu regulē, atbloķējot pogu (1) un paceļot vai nolaižot šasiju vēlamajā pozīcijā, kā parādīts ar bultīņu. ŠO OPERĀCIJU DRĪKST VEIKT TIKAI TAD, KAMĒR GRIEZĒJIERĪCE IR NEKUSTĪGA.

## 3. ZĀLES PĻAUŠANA

**PIEZĪME** *Šī mašīna ļauj pļaut zālienu dažādos veidos; pirmās darba sākuma iesakām sagatavot mašīnu saskaņā ar vēlamu pļaušanas metodi. ŠO DARBĪBU DRĪKST VEIKT TIKAI TAD, KAD DZINĒJS IR IZSLĒGTS.*

### 3.1 Mašīnas sagatavošana pļaušanai un zāles savākšanai maisā

Paceliet aizmugurējās izmešanas aizsargu un pareizi piekabiniet savākšanas maisu (1 vai 2), saskaņā ar procedūru, kas paredzēta izmantojamajam tipam.

### 3.2 Dzinēja iedarbināšana

Lai iedarbinātu dzinēju, sekojiet norādījumiem dzinēja rokasgrāmatā

- **Modeļi ar manuālo iedarbināšanu**  
Piespiediet griezējierīces bremzes sviru (1) pie roktura un enerģiski pavelciet iedarbināšanas auklas rokturi (2).
- **Modeļi ar elektrisko iedarbināšanu ar atslēgu**  
Piespiediet griezējierīces bremzes sviru (1) pie roktura un pagrieziet aizdedzes atslēgu (3).
- **Modeļi ar elektrisko iedarbināšanu ar pogu**  
Līdz galam ievietojiet apstiprināšanas atslēgu (4) ligzdā,



pēc tam piespiediet griezējierīces bremzes sviru (1) pie roktura, nospiediet iedarbināšanas pogu (5) un turiet to nospiestu, līdz dzinējs sāk darboties.

### 3.3 Zāles pļaušana

Zālāja izskats būs labāks, ja pļaušanu vienmēr veiksiet vienlaugstuma un pamišus divos virzienos.

Kad savākšanas maiss pārpildās, zāles savākšana vairs nav tik efektīva un mainās zāliena pļaujamašīnas radītais troksnis.

Lai izņemtu un iztukšotu savākšanas maisu,

- apturiet dzinēju un uzgaidiet, kamēr griezējierīce apstāties;
- paceliet aizmugurējās izmešanas aizsargu, satveriet rokturi un izņemiet savākšanas maisu, turot to vertikālā pozīcijā.

### Zāliena kopšanas ieteikumi

Katram zāles veidam ir savas īpašības, kas prasa atšķirīgu pieeju zāliena kopšanai. Lasiet uz sēklu iepakojuma esošos norādījumus par pļaušanas augstumu un ņemiet vērā augšanas apstākļus jūsu reģionā.

Ņemiet vērā, ka zāle sastāv no stiebra un vienas vai vairākiem lapām. Lapu pilnīgas nopļaušanas gadījumā zāliens tiks bojāts un tiks traucēta zāles augšana.

Var izmantot šādus vispārīgus norādījumus:

- pārāk zema pļaušana izrauj un retina zāles segumu, rezultātā uz tā parādīsies „plankumi”;
- vasarā pļaušanas augstumam jābūt lielākam, lai izvairītos no augsnes nožūšanas;
- nepļaujiet mitru zāli; tas var samazināt griezējierīces efektivitāti, jo zāle pie tās pielīp un tiek izrauta;
- ja zāle ir īpaši augsta, vispirms iesakām nopļaut to, uzstādot griezējierīci visaugstākajā pozīcijā, un pēc divām vai trim dienām atkārtoti nopļaut zālienu.

### 3.4 Darba pabeigšana

Pēc darba pabeigšanas atlaidiet bremzes sviru (1) un atvienojiet sveces vada uzgali (2).

- **Modeļi ar elektrisko iedarbināšanu ar atslēgu**  
Izņemiet aizdedzes atslēgu (3).
- **Modeļi ar elektrisko iedarbināšanu ar pogu**  
Nospiediet mēlīti (5) un izņemiet apstiprināšanas atslēgu (4).  
Pirms jebkādu darbu veikšanas UZGAIDIET, KAMĒR APSTĀSIES GRIEZĒJIERĪCE.

## 4. PLĀNOTĀ TEHNISKĀ APKOPE

Glabājiet zāliena pļaujamašīnu sausā vietā.

**SVARĪGI** *Mašīnas raksturlielumu un drošības uzturēšanai sākotnējā līmenī ir regulāri jāveic rūpīga tehniskā apkope.*

Visas regulēšanas un tehniskās apkopes operācijas jāveic, kamēr dzinējs ir nekustīgs un sveces vads ir atvienots.

- 1) Tīrīšanas, tehniskās apkopes vai regulēšanas laikā izmantojiet izturīgus darba cimdus.
- 2) Rūpīgi mazgājiet mašīnu ar ūdeni pēc katras pļaušanas reizes; novāciet zāles paliekas un netīrumus, kas savākušies šasijas iekšpusē, lai izvairītos no problēmām,

saistītām ar mašīnas iedarbināšanu, kas var rasties, ja šie netīrumi nožū.

- 3) Gadījumā, ja ir jāpiekļūst apakšējai daļai, nolieciet mašīnu uz dzinēja rokasgrāmatā norādīto sānu, sekojot attiecīgajiem norādījumiem.
- 4) Izvairieties no benzīna izliešanas uz dzinēja vai mašīnas plastmasas daļām, lai nesabojātu tās, un uzreiz noslaukiet izlijušo benzīnu. Garantija neattiecas uz plastmasas daļu bojājumiem benzīna izliešanas dēļ.
- 5) **Modeļos ar AVS:** gadījumā, ja rokturis spēcīgi vibrē, pārbaudiet vibrāciju slāpējošas uzsmavas. Ja tās ir bojātas vai nodilušas, sazinieties ar pārdevēju, lai tos no-mainītu.
- 6) Lai nodrošinātu mašīnas apmierinošu un ilgstošu darbību, ir ieteicams periodiski mainīt motoreļļu, ievērojot intervālus, kas norādīti dzinēja ekspluatācijas rokasgrāmatā.  
Eļļu var izliet specializētā centrā, vai izsūknēt no uzpildes atveres ar šļirci, ņemot vērā, ka šo operāciju var būt nepieciešams atkārtot dažas reizes, lai pilnībā iztukšotu karteri.

**Pirms mašīnas lietošanas atsākšanas pārliecinieties, ka eļļas līmenis tika atjaunots.**

### 4.1 Griezējierīces tehniskā apkope

Iesakām visas operācijas ar griezējierīci veikt specializētajā servisa centrā, kura rīcībā ir šiem darbiem piemērots aprīkojums.

Šajā mašīnā ir paredzēti izmantot griezējierīci, uz kuras norādīts kods, kas atrodams tabulā ii lappusē.

Ņemot vērā izstrādājuma attīstību, iespējams, ka augstāk norādītā griezējierīce ar laiku tiks nomainīta pret citu griezējierīci ar līdzīgiem raksturlielumiem un lietošanas drošības līmeni.

Uzstādiet griezējierīci (2) tā, lai kods būtu vērstis pret zemi, ievērojot attēlā parādīto secību.

Pieskrūvējiet centrālo skrūvi (1) ar dinamometriskās atslēgas palīdzību, kas ir kalibrēta uz 35-40 Nm.

### 4.2 Piedziņas regulēšana

Ja modelis ir ar piedziņu, siksnas spriegojumu var noregulēt ar uzgriežņa (1) palīdzību, lai nodrošinātu norādīto mērījumu (6 mm).

### 4.3 Akumulatora uzlādēšana (ja tā ir paredzēta)

- **Modeļi ar elektrisko iedarbināšanu ar atslēgu**  
Lai uzlādētu izlādējušos akumulatoru, pievienojiet to pie akumulatoru lādētāja (1), ievērojot akumulatora apkopes rokasgrāmatā ietvertos norādījumus.  
Nesavienojiet akumulatoru lādētāju pa tiešo ar dzinēja spaili. Nav iespējams iedarbināt dzinēju, izmantojot akumulatoru lādētāju kā barošanas avotu, jo var sabojāt lādētāju.

Ja pļaujamašīna ilgu laiku netiks izmantota, atvienojiet dzinēja vadus no akumulatora un pārliecinieties, ka akumulators ir labi uzlādēts.

- **Modeļi ar elektrisko iedarbināšanu ar pogu**  
Ievērojiet visus norādījumus, kas ietverti dzinēja rokasgrāmatā.

### 4.4 Iekšējās daļas mazgāšana

Lai izmazgātu pļaujamašīnas iekšpusi:

- pieslēdziet ūdens cauruli pie speciālā savienojuma (1);
- uzstādiet viszemāko pļaušanas augstumu;
- vienmēr stāviet aiz pļaujamašīnas roktura;
- iedarbiniet dzinēju un ieslēdziet griezējierīci.

## 5. PIEDERUMI

**⚠ UZMANĪBU!** *Jūsu drošības labad ir kategoriski aizliegts uzstādīt jebkādas citas piederumus, kas nav norādīti zemāk esošajā sarakstā ar speciāli jūsu mašīnas modelim un tipam izstrādātajiem piederumiem.*

### 5.1 „Mulčēšanas” komplekts (ja nav iekļauts komplektācijā)

Sīki sasmalcina nopļauto zāli un atstāj to uz zāliena, kā alternatīva tās savākšanai savākšanas maisā (atbilstoši aprīkotām mašīnām).

## 6. DIAGNOSTIKA

Ko darīt, ja...	
Problēmas cēlonis	Risinājums
<b>1. Benzīna plaujmašīna nedarbojas</b>	
Dzinējā trūkst eļļas vai benzīna	Pārbaudiet eļļas un benzīna līmeni
Svece un filtrs ir sliktā stāvoklī	Iztīriet sveci un filtru, kas var būt netīri, vai nomainiet tos
Iepriekšējās sezonas beigās no plaujmašīnas netika izliets benzīns	Pludiņš var būt iesprūdis; nolieciet plaujmašīnu karburatora pusē
<b>2. Nopļautā zāle netiek savākta savākšanas maisā</b>	
Griezējierīce tika pakļauta triecienam	Uzasiniet griezējierīci vai nomainiet to Pārbaudiet lāpstiņas, kas virza zāli savākšanas maisā
Šasijas iekšpuse ir netīra	Iztīriet šasijas iekšpusi, lai atvieglotu zāles virzīšanu savākšanas maisā
<b>3. Zāli ir grūti nopļaut</b>	
Griezējierīce ir sliktā stāvoklī	Uzasiniet griezējierīci vai nomainiet to
<b>4. Mašīna sāk spēcīgi vibrēt</b>	
Bojājums vai izjodzījušas daļas	Apturiet mašīnu un atvienojiet sveces vadu Pārbaudiet, vai mašīnai nav bojājumu Pārbaudiet, vai ir izjodzījušas daļas un pievelciet tās Veiciet pārbaudes, detaļu nomaiņu vai remontu specializētajā centrā

Ja jums radušās jebkādas neskaidrības vai problēmas, sazinieties ar tuvāko servisa centru vai vietu, kur iegādājāties izstrādājumu.


**БЕЗБЕДНОСНИ МЕРКИ**  
**До коишто треба строго да се придржувате**
**А) ОБУКА**

- 1) **ВНИМАНИЕ!** Прочитајте го внимателно ова упатство пред да ја користите машината. Запознајте се со командите и правилното користење на машината. Научете брзо да го запирате моторот. Непридржување кон предупредувањата и кон упатството може да предизвикаат изгореници и/или сериозни повреди. Сочувајте ги предупредувањата заедно со упатството за идна консултација.
- 2) Не дозволувајте никогаш деца да ја употребуваат машината, или други лица што не се запознаени со основните упатствата. Локалните законски прописи ја одредуваат минималната возраст на корисникот.
- 3) Не користете ја тревокосачката никогаш кога во близина има лица, особено деца или животни.
- 4) Никогаш не користете ја машината доколку корисникот е во состојба на замор или изнемоштеност, или користел лекови, дрога, алкохол или други штетни супстанции што влијаат врз капацитетот за навремено реагирање или внимание.
- 5) Имајте на ум дека корисникот е одговорен за незгодите или опасноста по други лица или нивниот имот. Во опсегот на одговорности на операторот спаѓа и проценката на можните ризици на теренот каде треба да се работи и затоа преземете ги сите неопходни безбедносни мерки за да ја гарантирате својата, но и безбедноста на другите особено на закосени, нерамни, лизгави или нестабилни терени.
- 6) Во случај кога во опкружувањето на машината има други лица, проверете дали корисникот ги почитува упатствата што се содржани во ова упатство.

**В) ВОВЕДНИ ОПЕРАЦИИ**

- 1) Кога ја користите машината, секогаш носете отпорни работни чевли коишто не се лизгаат и долги панталони. Не вклучувајте ја машината со боси нозе или отворени сандали. Избегнувајте да носите ланчиња, бразлетни, облека со делови што се виорат или имаат реси или ленти. Приберете ја косата доколку е долга. Секогаш ставајте заштита за уши.
- 2) Проверете ја темелно целата површина за работа и отстранете се што би можело да биде отфрлено од машината и да ги оштети сечивото и моторот (камења, гранки, железни остатоци, коски, итн.).
- 3) **ВНИМАНИЕ: ОПАСНОСТ!** Бензинот е лесно запалив.
  - Чувајте го горивото во соодветен склад,
  - Наполнете гориво со помош на инка само на отворено и не пушете во текот на оваа операција, како и секојпат кога се ракува со горивото.
- Полнете гориво пред да го запалите моторот. Никогаш не дополнувајте гориво или не отворајте го капачето на резервоарот додека моторот работи или е уште загреан,
- Ако се истури гориво, не палете го моторот, туку прво отстранете ја машината од местото на истурање и избегнувајте палење на оган додека не испари целото истурено гориво и додека испарувањата не се распрнати:

- Секогаш докрај затворајте го капачето на резервоарот и на садовите со гориво.
- 4) Заменете ги неисправните придрушувачи.
- 5) Пред употреба, проверете ја машината детално и особено:
  - во однос на уредот за сечење, проверете дали навртките и уредот за косење се изабени или оштетени. Заменете го делот со уредот за косење ако сечивото и навртките се оштетени или истрошени за да ја одржите рамнотежата. Евентуалните поправки треба да се направат во специјализиран сервисен центар.
  - Безбедносната рачка треба да има слободно движење, без примена на сила и при отпуштање треба да се врати автоматски и бргу во неутрална позиција со што се одредува застанување на уредот за косење.
- 6) Периодично проверувајте ја состојбата на акумулаторот (ако има). Заменете го ако се оштетени куќиштето, капакот или составните делови
- 7) Пред да започнете со работа, секогаш поставете ги заштитите на излезот (вреќа за собирање, заштита на станичниот испуст или заштита на задниот испуст).

**С) ЗА ВРЕМЕ НА УПОТРЕБАТА**

- 1) Не палете го моторот во затворен простор каде може да се соберат опасни јаглерод моноксидни гасови. Операциите за палење треба да се изведат на отворено или во простор којшто добро се проветрува. Запомнете дека издувните гасови се отровни.
- 2) Работете само на дневна светлина или при добро вештачко осветление и при условни на добра видливост. Оддалечете ги лицата, децата и животните од областа за работа.
- 3) Ако е можно, избегнувајте работа на мокра трева. Избегнувајте да работите кога врне и кога има невреме. Не користете ја машината кога времето е многу лошо, особено кога има можност од грмотевици.
- 4) Секогаш обезбедувајте правилно потпориште на закосени терени.
- 5) Никогаш не трчајте, туку одете. Избегнувајте да ја влечете тревокосачката.
- 6) Секогаш обрнувајте внимание кога во близина има пречки коишто може да ја намалат видливоста.
- 7) Косете секогаш надолжно во однос на косината, во правец нагоре/надолу, но никогаш попреку внимавајќи при тоа на менувањето на правецот, тркалата да не удираат на пречки (камења, гранки, корења и сл.) со што може да се предизвика странично лизгање, превртување или загуба на контролата врз машината.
- 8) Машината не смее да се користи на закосувања поголеми од 20° без оглед на правецот на движење.
- 9) Обрнете максимално внимание кога ја влечете тревокосачката кон себе. Погледнете зад неа пред и при движење на назад за да обезбедите дека нема никакви пречки.
- 10) Застанете го уредот со сечивото ако тревокосачката треба да се закоси при транспорт, кога се поминува преку терени без трева и кога тревокосачката се носи кон теренот на кој треба да се коси и обратно.
- 11) Внимавајте на сообраќајот кога машината се користи во близина на пат.
- 12) Не користете ја машината кога деловите се оштетени или ако нема вреќа за собирање, заштита за стра-

ничниот испуст или заштита за задниот испуст.

13) Обрнете особено внимание во присуство на стрмнини, дупки или препреки.

14) Внимателно вклучете го моторот според упатството и држете ги нозете подалеку од уредот со сечивото.

15) Не закосувајте ја тревокосачката во движење. Вклучувајте ја на рамни површини, исчистени од препреки и висока трева.

16) Не приближувајте ги рацете или нозете до или под деловите што ротираат. Секогаш стојте оддалечено од отворот за празнење.

17) Не подигнувајте ја или не транспортирајте ја тревокосачката кога работи моторот.

18) Не преправајте или дезактивирајте ги безбедносните системи.

19) Не менувајте ги регулациите на моторот и не користете го при режим со превиоки вртежи.

20) Не допирајте ги компонентите на моторот коишто се загреале во текот на работата. Ризик од опенотини.

21) Кај моделите на погон, исклучете ја спојницата за пренос на тркалата пред да го вклучите моторот.

22) Секогаш користете дополнителна опрема одобрена од производителот на машината.

23) Не користете ја машината ако дополнителната/помошната опрема не се поставени на дадените точки.

24) Исклучете го уредот со сечивото, застанете го моторот и извадете го кабелот за свеќичката (внимавајќи при тоа сите делови во движење да бидат застанати докрај):

- при транспорт на машината,
- секојпат кога машината ја оставате без надзор; Извадете го клучот кај моделите со електрично палење;

- пред да ги отстранувате причините за блокирање или чистење на испусниот канал,

- пред проверка, чистење или работа врз машината,

- по удар во страни предмети. Проверете дали има евентуални оштетувања на машината и направете ги неопходните поправки пред да одново да ја користите.

25) Исклучете го уредот со сечивото и застанете го моторот:

- пред дополнување со гориво.

- секојпат кога ја вадите или поставувате вреќата за собирање,

- секојпат кога го вадите или поставувате дефлекторот за страничниот испуст.

- Пред да ја регулирате висината на косење ако оваа операција не била извршена од позицијата на операторот.

26) Во текот на работата, секогаш одржувајте безбедно растојание од уредот со сечивото која се определува со должината на ракофатот.

27) Намалете го забрзувањето пред да го исклучите моторот. Затворете го напојувањето со гориво по завршување со работа следејќи ги инструкциите во упатството.

28) **ВНИМАНИЕ** – Во случај на дефект или инциденти во текот на работата, веднаш исклучете го моторот и оддалечете ја машината внимавајќи да не предизвикаат други оштетувања. Во случај на инцидент со лична повреда или повреда на трето лице, пристапете веднаш кон постапката за давање најсоодветна прва помош за дадената состојба и обратете се во соодветен центар за здравствена заштита за неопходно лекување. Отстранете ги темелно сите остатоци од косењето што може да предизвикаат дефект или повреди на лица

или животни ако останат незабележано во машината.

29) **ВНИМАНИЕ** – нивото на бучавата и вибрациите дадени во ова упатство се максимални вредности при употреба на машината. Употребата на елемент за косење којшто не е стабилен, движењето со преголема брзина, неодржувањето на машината, значително влијаат врз емисијата на бучава или вибрации. Затоа, неопходно е да применувате заштитни мерки за да елиминирате можни оштетувања заради зголемена бучава или значителни вибрации. Редовно одржувајте ја машината, носете слушалки против бучава и правете паузи во работата.

## **D) ОДРЖУВАЊЕ И ЧУВАЊЕ**

1) **ВНИМАНИЕ!** – Извадете го капачето на свеќичката и прочитајте го соодветното упатство пред да започнете какви било дејства за одржување или поправка. Носете соодветна облека и ракавици за работа во сите ситуации каде има ризик за рацете.

2) **ВНИМАНИЕ!** – Никогаш не користете ја машината со користени или оштетени делови. Оштетените или дефектните делови треба да се заменат, никогаш да не се поправаат. Користете само оригинални резервни делови: употребата на делови коишто не се оригинални и/или несоодветно поставени може да доведат до инциденти или лични повреди, а со тоа се ослободува производителот од секоја обврска или одговорност.

3) Сите операција за одржување и регулација што не се опишани во ова упатство треба да ги спроведе застапникот или специјализиран сервисен центар бидејќи знаат како и ги имаат неопходните инструменти со коишто работата ќе се заврши правилно, земајќи го во предвид приближниот степен на безбедност на машината. Сите операции што се изведени на несоодветен начин и од неквалификувани лица придонесуваат да се изгуби секоја форма на гаранција и секој облик на обврска на производителот.

По секое користење, извадете го капачето од свеќичката и проверете да не има оштетувања.

5) Сите завртки и навртки одржувајте ги соодветно зацврстени за да бидете сигурни дека машината е безбедна за работа. Редовното одржување е основен предуслов за безбедност и за одржување на правилна работа на машината.

6) Редовно проверувајте дали навртките на уредот за косење се правилно засегнати.

7) Носете работни ракавици за ракување со уредот со сечивото при вадење и иставање.

8) Одржувајте ја рамнотежата на уредот со сечивото кога се остри. Сите операции што се поврзани со уредот со сечивото (вадење, острење, изедначување, повторно ставање и/или замена) се одговорни работи и изискуваат специфична компетентност покрај соодветни алати. Од безбедносни причини, истите треба секогаш да ги извршува специјализиран сервисен центар.

9) Во текот на операциите за регулирање на машината, обрнете внимание и избегнувајте прстите да ви се наоѓаат заглавени во уредот со сечивото во движење и фиксните делови на машината.

10) Не допирајте го уредот со сечивото додека е машината поврзана со кабелот за свеќичката и додека сечивото не запре да се движи докрај. При интервенции на уредот со сечивото, проверете дали уредот може да се движи и дали кабелот за свеќичката е изваден.

11) Честопати проверувајте ги заштитата за задниот

испуст, заштитата за страничниот испуст или заштитата на задниот испуст, како и вреќата за собирање. Заменете ги ако се оштетени.

12) Заменете ги етикетите со упатства и пораки за внимание ако се оштетени.

13) Чувајте ја машината на место до кое што не допираат децата.

14) Никогаш не чувајте ја машината со полн резервоар во просторија каде испарувањата може да допрат до отворен пламен, искра или до извор на топлина.

15) Оставете моторот да се излади пред да се остави машината во која било средина.

16) За намалување на ризикот од запалување, чувајте ги моторот, придушувачот, акумулаторот и самото место на чување на бензинот исчистени од остатоци од трева, листови и прекумерно масло. Извадете ја вреќата за собирање и не оставајте остатоци од покосена трева во затворен објект.

17) За да го намалите ризикот од пожар, редовно проверувајте дали има пролеано масло и/или гориво.

18) Ако резервоарот треба да се испразни, истото треба да се прави на отворено и кога моторот е изладен.

## **Е) ТРАНСПОРТ И ДВИЖЕЊЕ**

1) Секојпат кога е потребно движење, подигнување, транспорт или заносување на машината, треба:

- да носите заштитни ракавици,
- да ја зафатите машината на места кои нудат сигурен зафат, имајќи ја предвид нејзината тежина и распределба на истата;
- да ангажирате соодветен број луѓе во согласност со тежината на машината и карактеристиките на средството за транспорт или за местото на кое треба да се донесе или земе истата.

– Проверете дали има капки од бензин кога работи машината или знаци на оштетувања или дефекти.

2) За време на транспорт, обезбедете ја соодветно машината со помош на јажиња или синири.

## **Ф) ЗАШТИТА НА ЖИВОТНАТА СРЕДИНА**

1) Заштитата на животната средина треба да се извршува релевантно и приоритетно при употреба на машината во корист на граѓанските погодности и на просторот во кој живеете. Избегнувајте појава на елементи што го нарушуваат непосредното опкружување.

2) Доследно следете ги локалните закони за фрлање на амбалажата, маслата, бензинот, акумулаторот, филтрите, делови во распаѓање или какви било елементи со штетно влијание врз животната средина. Овие отпадоци не смее да се фрлаат во губре туку треба да се селектираат и однесат во соодветни собирни центри кои рециклираат материјали.

3) Следете ги точно локалните закони за фрлање на материјалите кои ќе се резултат на сечењето.

4) При исфрлање од употреба, не оставајте ја машината каде било во природата, туку предајте ја во собирен центар во согласност со важечките локални закони.

## **ЗАПОЗНАЈТЕ ЈА МАШИНАТА**

### **ОПИС НА МАШИНАТА И ОПСЕГ НА УПОТРЕБА**

Оваа машина претставува градинарска опрема и конкретно тревокосачка со оператор на нозе.

Машината во основа се состои од мотор којшто придвижува уредот со сечивото со зацпи сместени во картер и има тркала и рачка.

Операторот е во позиција да управува со машината и да ги вклучува главните команди држејќи се секогаш зад рачката и на безбедно растојание од ротирачкиот уред со сечивото. Оддалечувањето на операторот од машината предизвикува запирање на моторот и на ротирачкиот уред по неколку секунди.

### **Предвидена употреба**

Оваа машина е дизајнирана и произведена за косење (и собирање) трева во градини и на тревни површини со опсег наведен кај капацитетот за косење што се спроведува во присуство на оператор којшто оди.

Присуството на дополнителната опрема и на одредени уреди овозможува собирање на покосената трева, но може и да го предизвикува ефектот на „дробеење“ и положување на покосената трева врз теренот.

### **Вид на корисник**

Оваа машина е наменета да ја користат корисници, т.е. оператори коишто не се професионалци. Оваа машина е наменета за „домашна употреба“.

### **Несоодветна употреба**

Која и да е друга употреба, поинаква од горенаведените, може да претставува опасност и да предизвика повреди и штети за лица и/или предмети. Се отфрлаат при неправилна употреба (како пример, но не се ограничува на следното):

- превоз на лица, деца или животни врз машината,
- при транспорт на машината,
- употреба на машината за влечење или буткање товар,
- употреба на машината за собирање лисја или гранки,
- употреба на машината за порамнување огради или за сечење вегетација што не е трева,
- употреба на машината од страна на повеќе луѓе,
- вклучување на уредот со сечивото врз терени на кои нема трева

### **ЕТИКЕТА ЗА ИДЕНТИФИКАЦИЈА И КОМПОНЕНТИ НА МАШИНАТА (видете ги сликите на страница ii)**

1. Ниво на акустична моќност
2. Ознака за усогласеност со СЕ
3. Година на производство
4. Вид тревокосачка
5. Сериски број
6. Име и адреса на производителот
7. Код на производ
8. Номинална моќност и максимална брзина на работата на моторот
9. Тежина во кг.

11. Куќиште
12. Мотор
13. Уред со сечивото
14. Заштита на заден испуст
15. Вреќа за собирање

16. Ракофат
17. Забрзувач
18. Рачка за заочување на моторот  
уредот со сечивото
19. Рачка за вклучување на погонот

Веднаш по набавка на машината, запишете ги броевите за идентификација (3 – 4 – 5) во соодветното место на последната страница од ова упатство.

Примерот со декларацијата за усогласеност се наоѓа на последната страница од упатството.

## ОПИС НА ДАДЕНИТЕ СИМБОЛИ НА КОМАНДИТЕ (каде шт ое предвидено)

21. Бавно
22. Брзо
23. Стартер
24. Гаснење на моторот
25. Вклучен погон
26. Мирување
27. Палење на моторот
28. Брзина «1»
29. Брзина «2»
30. Брзина «3»
36. Сигнализатор за полна вреќа: подигнат (а) = празна / спуштен (б) = полна

**БЕЗБЕДНОСНИ МЕРКИ** – со тревокосачката треба да се работи внимателно. За таа цел, на машината се поставени илустрации наменети да ве потсетуваат за главните безбедносни мерки при употреба. Нивното значење е објаснето подолу. Затоа, препорачуваме внимателно да ги прочитате безбедносните мерки што се дадени во засебно поглавје на ова упатство. Заменете ги оштетените или нечитливите етикети.

41. Внимание: Прочитајте го упатството за употреба пред да ја користите машината.
42. Ризик од исфрлање. Држете ги лицата подалеку од опсегот на работа додека ја користите машината.
43. Ризик од посекотини. Уред со сечиво во движење. Никогаш не ставајте ги рацете или нозете во внатрешноста каде што е сместен уредот со сечивото. Извадете го капачето на свеќичката и прочитајте го упатството пред да изведувате какви било дејства за одржување или поправка.

## ПРАВИЛА ЗА УПОТРЕБА

Прочитајте ги соодветните упатства за употреба што се однесуваат на моторот и акумулаторот (ако се доставени).

**ЗАБЕЛЕШКА** - соодветноста меѓу насоките дадени во ова упатство и соодветните слики (дадени на страниците 2 и понатаму) е претставена преку бројот кој му претходи на дадениот пасус.

### 1. КОМПЛЕТИРАЊЕ НА МОНТАЖАТА

**ЗАБЕЛЕШКА** машината може да се доставува со некои веќе монтирани делови.

**⚠ ВНИМАНИЕ!** *Распакувањето и целата монтажа треба да се извршат на цврста и рамна површина со*

*доволно простор за поместување на машината и на амбалажата користејќи секогаш соодветни алати. Фрлањето на амбалажата треба да се изведува во согласност со вачењите локални закони.*

#### 1.1a Поставување на рачката (Тип „I“)

Фиксирајте го ракофатот (1) за конзолите на шасијата со помош на доставените завртки (2) како што е прикажано на сликата, внимавајќи при тоа да ги вметнете клиновите (3) во соодветните отвори за да се задржи саканата висина на ракофатот. Фиксирајте ги каблите на командите со стегалките (5).

- **Модели со рачно палење**
- **Модели со електрично палење на клуч**  
Монтирајте ја спиралата (4) на водилката на јагето за палење.

#### 1.1b Поставување на рачката (Тип „II“)

Вратете го ракофатот (1) во позиција за работа и фиксирајте го за страничните потпори на куќиштето со помош на доставените завртки и навртки (2) како што е посочено на сликата. Висината на ракофатот (1) се регулира на три различни позиции кои се постигнуваат со вметнување на клиновите (3) во еден од трите пара отвори што се наоѓаат на носачите. Зашрафете ги докрај копчињата (2) по регулацијата. Затегнете ја навртката (6) за фиксирање на спиралата (5).

- **Модели со рачно палење**
- **Модели со електрично палење на клуч**  
Ставете го јагето за палење (4) во спиралата за водење (5).

#### 1.2 Монтирање на контролната табла (ако е предвидено)

Монтирајте ја таблата со контроли (1) или (1A) следејќи го посочениот редослед за секој тип. Кај таблата со контроли „1A“, внимавајте на правилното монтирање на регулаторите (2-кратно) и (3-долго, ако е предвидено).

#### 1.3 Полнач за акумулаторот

- **Модели со електрично палење на клуч**  
Поврзете го кабелот на акумулаторот со конекторот на главната електрична инсталација на тревокосачката.
- **Модели со електрично палење на копче**  
Следете ги дадените мерки што се дадени во упатството за употреба на моторот.

## 2. ОПИС НА КОМАНДИТЕ

**ЗАБЕЛЕШКА** *значењето на дадените симболи за команди е објаснето на претходните страници.*

### 2.1 Команда за забрзување

Забрзувачот се управува со рачка (1). Позициите на рачката се посочени на соодветната етикета. Кај одредени модели предвиден е модел без забрзувач.

## 2.2 Рачка за закочување на моторот / уредот со сечивото

Кочицата за уредот со сечивото се управува со рачка (1) која треба да се држи спроти ракофатот за палење и во текот на работа на тревокосачката. Моторот се гаси со пуштање на рачката.

## 2.3 Рачка за погонот (ако има)

Нај моделите со погон, движењето на тревокосачката се извршува со притискање на рачката (1) кон ракофатот.

Тревокосачката престанува да се движи со пуштање на рачката.

Палењето на моторот треба да изведе со исклучен погон.

## 2.4 Монтирање на менувачот (ако е предвидено)

Менувањето брзини (ако е предвидено) се управува со рачката (1) чиишто позиции се посочени на етикетата.

## 2.5a Регулација на висината на косење (Тип „А“)

Регулацијата на висината за косење се постигнува со деблокирање на рачката (1) и со подигнување и поместување на куќиштето до саканата позиција што се гледа преку соодветниот отвор.

**ИЗВРШУВАЊЕ НА РАБОТИТЕ СО ЗАСТАНАТ УРЕД ЗА КОСЕЊЕ.**

## 2.5b Регулација на висината на косење (Тип „В“)

Регулацијата на висината за косење се постигнува со деблокирање на копчето (1) и со подигнување и поместување на куќиштето до саканата позиција што е посочена со стрелка.

**ИЗВРШУВАЊЕ НА РАБОТИТЕ СО ЗАСТАНАТ УРЕД ЗА КОСЕЊЕ.**

## 3. КОСЕЊЕ ТРЕВА

**ЗАБЕЛЕШКА** оваа машина дозволува косење на тревникот на различни начини. Пред да започнете со работа, потребно е да ја поставите машината во правецот како што имате намера да косите.  
**ИЗВЕДУВАЈТЕ ЈА ОПЕРАЦИЈАТА КОГА МОТОРОТ Е ИЗГАСНАТ.**

### 3.1 Поставување за косење и собирање на тревата во вреќата за собирање

Подигнете ја заштитата на задниот испуст и правилно прикачете ја вреќата за собирање (1 или 2) согласно со разните модели предвидени за секој вид употреба.

### 3.2 Палење на моторот

За палење, следете ги насочите во упатството за моторот.

#### • Модели со рачно палење

Повлечете ја рачката за сопирачка (1) на уредот со сечивото кон ракофатот и потоа цврсто повлечете ја дршката на јажего за палење (2).

#### • Модели со електрично палење на клуч

Повлечете ја рачката на сопирачката (1) на уредот со сечивото кон ракофатот и свртете го клучот за контакт (3).

#### • Модели со електрично палење на копче

Вметнете го докрај клучот (4) во лежиштето, потоа повлечете ја рачката на сопирачката за уредот со сечивото (1) кон ракофатот, притиснете го копчето за палење (5) и држете го притиснато додека не се вклучи моторот.

## 3.3 Носење трева

Изгледот на тревникот ќе има поубав изглед ако косењето се изведува секогаш на иста висина и наизменично во два правци.

Кога вреќата за собирање трева ќе се наполни, собирањето нема да биде ефикасно и звукот на машината се менува.

За да ја извадите и испразните вреќата за собирање:

- исклучете го моторот и почекајте да се смири уредот со сечивото,
- подигнете ја заштитата за заден испуст, зафатете ги ракофатите и извадете ја вреќата за собирање држејќи ја исправено.

## Совети за третман на тревникот

Секој вид на присутна трева има различни карактеристики и може да бара различни режими на косење на тревникот. Прочитајте ги секогаш упатствата што се содржани на пакувањето на семето во однос на висината на косење во однос на условите на растење во пределот каде е посадена.

Треба да се трудите поголемиот дел од тревата да е од ист вид и со едно или повеќе видови ливчиња. Ако ливчињата се покосат целосно, се оштетува тревникот и идното косење ќе биде многу тешко.

Генерално, вреди да се следат следните упатства:

- многу ниско косење предизвикува корнење и проретчување на тревната површина со што остануваат „голи места“,
- на лето, косењето треба да е највисоко за да се избегне исушување на теренот,
- не косете ја тревата кога е наводнувана. Тоа може да ја намали ефикасноста на уредот со сечивото врз тревата бидејќи ќе се лепи и ќе предизвика заглавување со залепена трева,
- во случај на делумно израсната трева, најдобро е прво да се искоси на најголема висина што ја дозволува машината, проследено со второ косење по два или три дена.

### 3.4 Време за работа

На крајот на работата, општете ја рачката (1) за кочицата и извадете го капчето на свеќичката (2).

#### • Модели со електрично палење на клуч

Извадете го клучот од контактот (3).

#### • Модели со електрично палење на копче

Притиснете го табулаторот (5) и извадете го клучот (4).

**ПОЧЕКАЈТЕ ДА ЗАСТАНЕ УРЕДОТ СО СЕЧИВОТО** пред да извршите каква било интервенција.

## 4. РЕДОВНО ОДРЖУВАЊЕ

Чувајте ја тревокосачката на суво место.

**ВАЖНО** Неопходно е редовно и правилно одржување за долготрајно одржување на безбедносното ниво и првобитната работна состојба на машината.

Секоја работа поврзана со регулирање и одржување треба да се спроведе со изгаснат мотор и со изваден кабел од свеќичката.

- 1) Носете цврсти заштитни ракавици при секоја интервенција за чистење, одржување и регулација на машината.
- 2) По секое косење, исперете ја машината со вода; отстранете ги остатоците од трева и кал кои се наталожиле од внатрешната страна на куќиштето за да избегнете тие да предизвикаат потешкотии при по-доцнежното палење.
- 3) Во случај кога треба да се пристапи до долниот дел, закосете ја машината само на страната како што е прикажано во упатството за моторот следејќи ги соодветните упатства.
- 4) Избегнувајте истурање бензин врз пластичните делови на моторот или врз самата машина за да се избегне оштетување и веднаш исчистете ја секоја трага од бензин ако тој случајно се излил. Гаранцијата не ги покрива оштетувањата на пластичните делови предизвикани од бензин.
- 5) **Кај моделите со AVS:** во случај на ненормални вибрации кај ракофатот, проверете ги спојниците што се наменети за спречување вибрации и контактирајте со застапникот за да ги замените ако се оштетени или истрошени.
- 6) За да обезбедите правилна работа и долготрајна употреба на машината, редовно менувајте го маслото во моторот согласно посочените периоди во упатството за употреба за овој мотор. Испуштањето на маслото од моторот може да се направи во специјализиран сервис или со извлекување преку грлото за полнење со помош на шприц, имајќи предвид дека работата ќе треба да се повтори неколку пати за да се испразни картерот во целост.

**Задолжително надополнете масло до посоченото ниво пред повторно да ја користите машината.**

#### 4.1 Одржување на уредот со сечивото

Секоја интервенција врз уредот со сечивото мора да се извршува во специјализиран сервис каде што има соодветна опрема.

Со оваа машина предвидено е да се користи уред со сечиво коешто го носи кодот посочен во табелата на страница ii.

Заради развојот на производот, уредот со сечивото треба со време да се замени со други со соодветни карактеристики за замена и функционална безбедност. Поставете го уредот со сечивото (2) со знакот свртен кон теренот, следејќи го посочениот редослед на сликата.

Зашрафете ја централната навртка (1) со динамометричен клуч со калибрација од 35-40 Nm.

#### 4.2 Регулација на преносот

Кај моделите со погон, правилната затегнатост на ремени се постигнува за половина од навртката (1) се додека не се постигне посочената мерка (бмм).

#### 4.3 Полнење на акумулаторот (ако е предвидено)

##### • Модели со електрично палење на клуч

За полнење на испразнет акумулатор, приклучете го на полнач за акумулатори (1) според упатствата во упатството за одржување на акумулаторот.

Не приклучувајте го полначот за акумулатори директно на спојницата на моторот. Полначот за акумулатори не смее да се користи како извор на напојување за придижување на моторот бидејќи може да го оштети.

Ако предвидувате дека нема да ја користите тревко-косачката подолг период, откачете го акумулаторот од каблите на моторот и при тоа обезбедете да остане доволно ниво на полнење.

##### • Модели со електрично палење на копче

Следете ги дадените мерки што се дадени во упатството за употреба на моторот.

#### 4.4 Внатрешно миеење

За перење на внатрешноста на тревкокосачката:

- составете го садот со вода на соодветното место (1);
- поставете ја висината на косење во најниска позиција;
- стојте секогаш зад ракофатот на тревкокосачката;
- запалете го моторот и активирајте го уредот за косење.

### 5. ДОПОЛНИТЕЛНА ОПРЕМА

**⚠ ВНИМАНИЕ!** *заради ваша лична безбедност, изречно е забрането монтирање на наива било дополнителна опрема што не е наведена во следниот список и е соодветна за моделот и типот на вашата машина.*

#### 5.1 Комплет за „дробење“ - Mulching (ако не е доставено)

Ја дроби ситно покосената трева и ја распределува врз тревникот, што е алтернатива за косење во вреќата за собирање (кај машини каде е предвидено истото).

### 6. ДИЈАГНОСТИКА

Што да правите кога...	
Потекло на проблемот	Дејство за поправка
<b>1. Тревкокосачката на бензин не работи</b>	
Нема масло или гориво во моторот	Направете контрола на нивоата на маслото и горивото
Свеќичката и филтерот не се во добра состојба	Исчистете ги свеќичката и филтерот ако се извалкани или заменете ги
Бензинот не е испразнет од косачката на крајот на минатата сезона	Пловката е можеби заглавена. Закосете ја косачката на страната на карбураторот



<b>2. Искосената трева веќе не се собира во вреќата за собирање</b>	
Уредот со сечивото наишол на препрека	Наострете го уредот со сечивото или заменете го. Проверете ги крилцата кои ја насочуваат тревата кон вреќата за собирање
Внатрешноста на шасијата е извалкана	Исчистете ја внатрешноста на шасијата за да го олесните исфрлањето на тревата кон вреќата за собирање
<b>3. Тревата тешко се носи</b>	
Уредот со сечивото не е добро поставен	Наострете го уредот со сечивото или заменете го
<b>4. Машината почнува да вибрира на ненормален начин</b>	
Оштетување или разлабавени делови	Запрете ја машината и извадете го кабелот од свеќичката Проверете дали има оштетувања Проверете дали деловите се разлабавени и затегнете ги Извршете ги проверките, замените или поправките во специјализиран центар

Во случај на какво било двоумење или проблем, контактирајте со Овластениот сервис во непосредна близина или со Застапникот.





## **VEILIGHEIDSVORSCHRIFTEN die strikt opgevolgd moeten worden**

### **A) VOORBEREIDING**

- 1) **LET OP!** Lees deze aanwijzingen aandachtig alvorens de machine te gebruiken. Zorg dat u vertrouwd raakt met de bedieningsknoppen en in staat bent de machine op de juiste wijze te gebruiken. Leer de motor snel af te zetten. Het niet in acht nemen van de voorschriften en instructies kan brand en/of ernstige letsels veroorzaken. Bewaar alle waarschuwingen en instructies om ze in de toekomst te kunnen raadplegen.
- 2) Laat nooit toe dat de machine gebruikt wordt door kinderen of door personen die niet vertrouwd zijn met deze aanwijzingen. De minimale leeftijd van de gebruiker kan landelijk gereguleerd zijn.
- 3) Gebruik de grasmaaier nooit als er personen, in het bijzonder kinderen, of dieren in de buurt zijn
- 4) Gebruik de machine nooit indien de gebruiker vermoeid of onwel is, of indien hij geneesmiddelen, drugs, alcohol of andere stoffen ingenomen heeft die negatieve invloed kunnen hebben zijn voor zijn reactievermogen en aandacht.
- 5) Denk eraan dat de persoon die de machine bedient of de gebruiker aansprakelijk is voor ongevallen en onvoorziene gebeurtenissen die personen of hun eigendommen kunnen overkomen. Het valt onder de verantwoordelijkheid van de gebruiker om de risico's, die het terrein waar hij op moet werken met zich mee kan brengen, te beoordelen en om alle nodige voorzorgsmaatregelen te treffen met het oog op zijn eigen veiligheid en die van anderen, met name op hellingen, hobbelige, gladde of instabiele terreinen.
- 6) Indien men de machine aan derden wil geven of lenen, moet men zich ervan verzekeren dat de gebruiker de gebruiksaanwijzingen in dit handboek doorneemt.

### **B) VÓÓR HET GEBRUIK**

- 1) Gebruik tijdens het gebruik van de machine steeds stevige antislip-werkschoenen en een lange broek. Bedien de machine niet met blote voeten of met open sandalen. Draag geen kettingen, armbanden, kledij met loshangende delen, of met veters of dassen. Lang haar moet zorgvuldig bijeengebonden worden. Draag altijd gehoorbescherming.
- 2) Controleer grondig de hele werkzone en verwijder alles wat van de machine weg zou kunnen springen of de snijgroep en de motor zou kunnen beschadigen (keien, takken, ijzerdraad, beenderen, enz.)
- 3) **LET OP: GEVAAR!** Benzine is bijzonder brandbaar.
  - bewaar de brandstof in speciale reservoirs;
  - vul de brandstof met een trechter alleen buiten en ook niet tijdens deze werkzaamheden en wanneer u met de brandstof bezig bent;
  - Giet de brandstof in de tank vóórdat u de motor aanzet: als de motor aanstaat of warm is mag u geen benzine toevoegen of de dop van de benzinetank afdraaien;
  - Als u benzine gemorst hebt mag u de motor niet starten maar dient u de machine uit de buurt van de plek waar u de benzine gemorst hebt te brengen en voorkomen dat er brand ontstaat. U dient te wachten totdat de brandstof verdampt is en de benzinedampen opgelost zijn;
  - Draai de dop altijd weer goed op de tank van de machine en het benzinereservoir.

- 4) Vervang de geluiddempers als deze defect zijn
- 5) Ga vóór het gebruik over op een algemene controle van de machine, en in het bijzonder:
  - het uitzicht van de snij-inrichting, en controleer of de schroeven en de snijgroep niet versleten of beschadigd zijn. Vervang de snij-inrichting en de beschadigde of versleten schroeven en bloc om ervoor te zorgen dat het maaidek in balans blijft. Eventuele herstellingen moeten nabij een gespecialiseerd centrum uitgevoerd worden
  - De veiligheidshendel moet vrij kunnen bewegen, zonder geforceerd te worden, en bij het loslaten moet deze automatisch en snel terug in de neutrale stand komen, om het maaistoel tot stilstand te brengen.
- 6) Controleer regelmatig de staat van de batterij (indien voorzien). Vervang ze in geval van beschadiging aan het omhulsel, aan het deksel of aan de klemmen.
- 7) Vooraleer het werk aan te vangen, dient men steeds de beschermingen op de uitgang te monteren (opvangzak, zijdelingse aflaafbeveiliging of achterste aflaafbeveiliging).

### **C) TIJDENS HET GEBRUIK**

- 1) Start de motor niet in gesloten ruimten waar zich gevaarlijke koolstofmonoxide kan ontwikkelen. Het starten dient altijd in de open lucht of in een goed geventileerde ruimte te gebeuren. Onthoud steeds dat de aflaafgassen giftig zijn.
- 2) Werk enkel bij daglicht of met een goede kunstmatige verlichting en bij goede zichtbaarheid. Verwijder personen, kinderen en dieren uit de werkzone.
- 3) Vermijd, indien mogelijk, op nat gras te werken. Vermijd te werken in de regen en bij risico op onweer. Gebruik de machine nooit bij slechte weersomstandigheden, en zeker niet bij kans op bliksem.
- 4) Zorg er voor dat U steeds een goed steunpunt hebt op hellende terreinen
- 5) Loop nooit, maar stap. Laat u niet door de grasmaaier trekken.
- 6) Let bijzonder goed op bij het benaderen van hindernissen die de zichtbaarheid kunnen beperken.
- 7) Maai in de dwarse richting van de helling en nooit in de richting van de stijging/daling, let goed op bij de veranderingen van richting en let er goed op dat de wielen niet op hindernissen stoten (stenen, takken, wortels, enz.) die een zijdelingse verschuiving of verlies van controle over de machine zouden kunnen veroorzaken.
- 8) De machine mag nooit gebruikt worden op hellingen van meer dan 20°, onafgezien van de looprichting.
- 9) Wees zeer voorzichtig wanneer u de grasmaaier naar u toe trekt. Kijk achteruit voor en na het achteruit rijden om u ervan te verzekeren dat er geen hindernissen zijn.
- 10) Zet de snij-inrichting stil indien de grasmaaier gekanteld moet worden voor het vervoer, bij het oversteken van zones zonder gras en wanneer de grasmaaier vervoerd wordt van of naar de zone die gemaaid moet worden.
- 11) Let goed op het verkeer, wanneer de machine dicht bij de straat gebruikt wordt.
- 12) Gebruik de machine niet indien de beschermingen beschadigd zijn, of zonder de opvangzak, zonder de zijdelingse of de achterste aflaafbeveiliging.
- 13) Wees zeer voorzichtig nabij ravijnen, grachten of dijken.
- 14) Start de motor voorzichtig volgens de aanwijzingen en houd uw voeten ver van de snij-inrichting verwijderd.
- 15) Kantel de grasmaaier niet voor het opstarten. Start de

machine op een vlakke ondergrond zonder hindernissen of hoog gras.

16) Breng uw handen en voeten nooit nabij of onder de draaiende delen. Blijf steeds op afstand van de aflaatopening.

17) Hef de grasmaaiër niet op en vervoer hem niet wanneer de motor in werking is.

18) Schend of verwijder de veiligheidsinrichtingen niet.

19) Wijzig de afstelling van de motor niet en laat het toeren-tal van de motor niet buitengewoon hoog oplopen.

20) Raak de onderdelen van de motor die tijdens het gebruik heet worden, niet aan. Gevaar voor brandwonden.

21) Bij de modellen met aandrijving, moet men de koppeling van de transmissie aan de wielen uitschakelen vooraleer de motor te starten.

22) Gebruik enkel toebehoren die goedgekeurd werden door de fabrikant van de machine.

23) Gebruik de machine niet indien de toebehoren/werktuigen niet op de voorziene plaatsen geïnstalleerd zijn.

24) Koppel de snij-inrichting los, stop de motor en koppel de kabel van de bougie los (verzekert u ervan dat alle bewegende delen volledig stil staan):

- Tijdens het vervoer van de machine

- Telkens wanneer u de machine onbeheerd achterlaat; Bij de modellen met elektrische inschakeling, dient u ook de sleutel te verwijderen;

- Vooraleer blokkeringen te verhelpen of het windkanaal vrij te maken;

- Voórádt u de machine controleert, schoonmaakt of eraan werkt;

- Nadat er op een vreemd voorwerp gestoten is. Controleer de machine op eventuele beschadigingen en voer de nodige reparaties uit alvorens ze opnieuw te gebruiken;

25) Schakel de snij-inrichting uit en stop de motor;

- Alvorens brandstof bij te vullen;

- Elke keer wanneer u de opvangzak verwijderd of opnieuw monteert;

- Elke keer wanneer u de zijdelingse aflaatdeflector verwijderd of opnieuw monteert;

- Vooraleer de maaïhoogte af te stellen indien dit niet van uit de plaats van de bestuurder uitgevoerd kan worden.

26) Behoud tijdens het werk steeds de veiligheidsafstand ten opzichte van de snij-inrichting, die overeenstemt met de lengte van de steel.

27) Geef gas terug vooraleer de motor stil te zetten. Sluit de toevoer van de brandstof af aan het einde van het werk, volgens de aanwijzingen in het handboekje.

28) LET OP: – In geval van breuken of ongevallen tijdens het werk, dient men de motor onmiddellijk stil te zetten en de machine te verwijderen om geen verdere schade te be-rokkenen; in geval van ongevallen met persoonlijke letsels of letsels aan derden, dient men onmiddellijk de meest geschikte eerste-hulp-procedures te volgen voor de situatie en zich tot een gezondheidsstructuur te richten voor de nodige zorgen. Verwijder zorgvuldig eventuele resten die schade of letsels aan personen of dieren kunnen veroorzaken indien ze onopgemerkt blijven.

29) LET OP – Het niveau van het geluid en van de trillingen dat aangegeven is in deze handleiding, zijn de maximale waarden voor het gebruik van de machine. Het gebruik van een niet gebalanceerd maai-element, een overdreven snelheid van de beweging en gebrekkig onderhoud hebben een negatieve invloed op het geluidsniveau en op de trillingen. Bijgevolg is het noodzakelijk preventieve maatregelen te treffen om mogelijke schade ten gevolge van een hoog geluidsniveau en stress van trillingen te vermijden; zorg voor het onderhoud van de machine, draag gehoorbescher-

ming, maak pauzes tijdens het werk.

## D) ONDERHOUD EN OPSLAG

1) LET OP! – Verwijder de kabel van de bougie en lees de desbetreffende aanwijzingen alvorens eender welke ingreep voor reiniging of onderhoud aan te vangen. Draag geschikte kleding en werkhandschoenen voor alle handelingen die gevaarlijk kunnen zijn voor de handen.

2) LET OP! – Gebruik de machine nooit als er onderdelen versleten of beschadigd zijn. De defecte of beschadigde onderdelen moeten vervangen en niet gerepareerd worden. Gebruik uitsluitend originele reserveonderdelen: het gebruik van niet originele en/of niet goed gemonteerde onderdelen beïnvloedt de veiligheid van de machine, kan ongelukken of persoonlijk letsels veroorzaken waarvoor de fabrikant niet aansprakelijk gesteld kan worden.

3) Alle onderhoudshandelingen en afstellingen die niet beschreven zijn in deze handleiding moeten uitgevoerd worden door uw Verkoper of in een gespecialiseerd Centrum dat beschikt over de nodige kennis en uitrustingen om de werken correct uit te voeren, met respect voor het oorspronkelijk niveau van veiligheid van de machine. Handelingen die uitgevoerd werden in niet geschikte structuren of door onbekwame personen doen elke vorm van garantie en alle verplichtingen of aansprakelijkheid van de Fabrikant vervallen.

4) Koppel na ieder gebruik de kabel van de bougie los en controleer of er geen beschadigingen zijn.

5) Laat bouten en schroeven vastgedraaid zitten om er zeker van te zijn dat de machine altijd op een veilige manier gebruiksklaar is. Als u regelmatig onderhoud aan de heggen-schaar pleegt, zal de werking ervan veilig blijven en zal het prestatieniveau bewaard blijven.

6) Controleer regelmatig of de schroeven van de snij-inrichting correct vastgedraaid zijn.

7) Draag werkhandschoenen om de snij-inrichting te hanteren, te demonteren of opnieuw te monteren.

8) Let op de balans van de snij-inrichting, wanneer dit geslepen wordt. Alle handelingen die betrekking hebben op de snij-inrichting (demontage, slijpen, in balans brengen, hermontage en/of vervanging) vergen een specifieke vaardigheid en het gebruik van geschikt gereedschap; uit veiligheidsoverwegingen moeten deze handelingen daarom steeds uitgevoerd worden in een gespecialiseerd centrum.

9) Tijdens de afstellingen van de machine, moet men erop letten dat de vingers niet tussen de bewegende snij-inrichting en de vaste delen van de machine verklemd geraken.

10) Raak de snij-inrichting niet aan totdat de kabel van de bougie losgekoppeld is en de snij-inrichting volledig stilstaat. Tijdens het werken aan de snij-inrichting, dient men erop te letten dat de snij-inrichting kan bewegen, ook al is de kabel van de bougie losgekoppeld.

11) Controleer regelmatig de zijdelingse aflaatbeveiliging, of de achterste aflaatbeveiliging en de opvangzak. Vervang ze indien ze beschadigd zijn.

12) Vervang de labels met instructies en waarschuwingen, indien deze beschadigd zijn.

13) Berg de machine op in een plaats die niet toegankelijk is voor kinderen.

14) Zet de machine niet met benzine in de tank in een ruimte waar de benzinedampen met vlammen, vonken of een warmtebron in aanraking zouden kunnen komen.

15) Laat de motor eerst afkoelen alvorens de machine de machine in eender welke ruimte op te bergen.

16) Om brandgevaar zoveel mogelijk te beperken dienen de motor, de geluiddemper van de uitlaat, de accubak en

de benzinetank vrij gehouden te worden van gras, bladeren of teveel vet. Leeg de opvangzak en laat geen containers met gemaaid gras in gesloten ruimtes achter.

17) Om het risico op brand te verminderen, dient men regelmatig na te gaan of er geen olie- en/of brandstoflekken zijn.

18) Als u de tank moet ledigen, dient u dit in de open lucht te doen en wanneer de motor koud is.

## E) TRANSPORT EN VERPLAATSING

1) Telkens wanneer de machine verplaatst, geheven, vervoerd of overgeheld moet worden, is het noodzakelijk:

- Stevige werkhandschoenen te dragen;
  - De machine vast te nemen op punten waar u een stevige grip hebt, rekening houdend met het gewicht en de spreiding van het gewicht;
  - Een beroep te doen op een toereikend aantal personen die het gewicht van de machine kunnen heffen, volgens de kenmerken van het transportmiddel of de plaats waar de machine opgenomen of opgesteld moet worden.
  - Verzeker u ervan dat de verplaatsing van de machine geen benzinelekken of beschadigingen of letsels veroorzaakt.
- 2) Bevestig de machine tijdens het vervoer goed met touwen of kettingen.

## F) MILIEUBESCHERMING

1) De milieubescherming moet een belangrijk en prioritair aspect vormen voor het gebruik van de machine, ten gunste van de civiele samenleving en de omgeving waarin we leven. Wees geen storend element voor uw burens.

2) Volg nauwgezet de plaatselijke normen voor het verwerken van de verpakking, olie, benzine, filters, versleten delen of eender welk element met een sterke invloed op de omgeving; dit afval mag niet met de huisafval weggevoerd worden, maar moet gescheiden worden en aan speciale verzamelcentra toevertrouwd worden, die de recyclage van de materialen zullen verzorgen.

3) Volg nauwkeurig de lokale normen op voor de afdanking van het snijafval.

4) Bij het buiten bedrijf stellen van de machine, mag deze nooit in het milieu achtergelaten worden maar moet ze naar een opvangcentrum gebracht worden, volgens de geldende plaatselijke normen.

## LEER DE MACHINE KENNEN

### BESCHRIJVING VAN DE MACHINE EN GEBRUIKSGBIED

Deze machine is een tuingereedschap en met name een grasmaaier met lopende bestuurder.

De machine bestaat hoofdzakelijk uit een motor, die een snij-inrichting aanschakelt die beschermd is door een carter, voorzien van wielen en een handgreep.

De bediener kan de machine besturen en de belangrijkste commando's bedienen terwijl hij steeds achter de handgreep blijft, en dus op veilige afstand van de draaiende snij-inrichting. Indien de bediener zich van de machine verwijdert, vallen de motor en de snij-inrichting na enkele seconden stil.

### Voorzien gebruik

Deze machine is ontworpen en gebouwd om gras te maaien (en op te vangen) in tuinen en zones met gras, met een grootte in verhouding met de maaicapaciteit, in aanwezigheid van een lopende bediener.

De aanwezigheid van toebehoren of specifieke inrichtingen kan vermijden dat het gemaaid gras verzameld moet worden ofwel voor een "mulching" effect zorgen, waarbij het gemaaid gras op het terrein wordt achtergelaten.

### Type gebruiker

Deze machine is bestemd voor gebruik door consumenten, d.w.z. door niet professionele bedieners. Deze machine is bestemd voor een amateuriel gebruik.

### Onjuist gebruik

Eender welk ander gebruik, dat afwijkt van wat hierboven beschreven is, kan gevaarlijk zijn en schade berokkenen aan personen en/of zaken. De volgende situaties behoren tot het onjuist gebruik (bijvoorbeeld, maar niet uitsluitend):

- vervoer van personen, kinderen of dieren op de machine;
- zich door de machine laten vervoeren;
- gebruik van de machine voor het aanslepen of aanduwen van een last;
- gebruik van de machine voor het verzamelen van bladeren of afval;
- gebruik van de machine voor het knippen van heggen of voor het maaien van andere vegetatie dan gras;
- gebruik van de machine door meer dan één persoon tegelijk;
- de snij-inrichting aanschakelen op zones zonder gras.

### IDENTIFICATIELABEL EN ONDERDELEN VAN DE MACHINE (zie afbeeldingen op pag. ii)

1. Geluidsniveau
2. CE-overeenstemmingskenteken
3. Bouwjaar
4. Type grasmaaier
5. Serienummer
6. Naam en adres van de fabrikant
7. Artikelcode
8. Nominiaal vermogen en maximale snelheid voor de werking van de motor
9. Gewicht in kg

11. Chassis
12. Motor
13. Snij-inrichting
14. Achterste aflaatbeveiliging
15. Opvangzak
16. Steel
17. Versnelling
18. Hendel rem motor / snij-inrichting
19. Bedieningshendel aandrijving

Onmiddellijk na de aankoop van de machine, worden de identificatienummers (3 – 4 – 5) in de hiertoe bestemde ruimten op de laatste pagina van de handleiding genoteerd.

Het voorbeeld van de verklaring van overeenstemming bevindt zich op de voorlaatste pagina van de handleiding.

## BESCHRIJVING VAN DE SYMBOLEN OP DE KNOPPEN (indien aanwezig)

21. Traag
22. Snel
23. Starter
24. Stop motor
25. Aandrijving ingeschakeld
26. Rust
27. Motor starten
28. Snelheid «1»
29. Snelheid «2»
30. Snelheid «3»
36. Signaalinrichting inhoud opvangzak  
omhoog (a) = leeg / omlaag (b) = vol

**VEILIGHEIDSVOORSCHRIFTEN** - Uw grasmaaier moet voorzichtig gebruikt worden. Daarom zijn er op de machine pictogrammen aangebracht die u aan de belangrijkste veiligheidsvoorschriften herinneren. Hun betekenis is hieronder weergegeven. Verder wordt u aanbevolen de veiligheidsvoorschriften in het speciale hoofdstuk daarover in dit boekje zorgvuldig door te lezen. Vervang de beschadigde of onleesbare stickers.

41. Let op: Lees de handleiding alvorens de machine te gebruiken.
42. Risico wegschietende voorwerpen. Houd de personen buiten de werkzone tijdens het gebruik.
43. Gevaar voor snijwonden: Bewegende snij-inrichting. Steek uw handen of voeten niet in de holte van de snij-inrichting. Maak de dop van de bougie los en lees de aanwijzingen vóór eender welke onderhoudswerkzaamheden of reparaties te verrichten.

## GEBRUIKSVOORSCHRIFTEN

Voor de motor en de batterij (indien aanwezig) wordt verwezen naar de relatieve handleidingen.

**OPMERKING** - De overeenkomst tussen de verwijzingen in de tekst en de bijbehorende afbeeldingen (op de pag. iii en daaropvolgende) is gegeven door het nummer dat voor iedere paragraaf staat.

### 1. DE MONTAGE VERVOLLEDIGEN

**OPMERKING** De machine kan mogelijk geleverd worden met sommige onderdelen reeds gemonteerd.

**⚠ LET OP!** De machine moet op een vlakke en solide ondergrond uitgepakt en gemonteerd worden, met voldoende bewegingsruimte voor de machine en de verpakking, en steeds met gebruik van geschikte werktuigen. De verpakking moet volgens de plaatselijk geldende bepalingen worden afgevoerd.

**1.1a Montage van de steel (Type "I")**  
Bevestig de steel (1) aan de staven van het chassis, met de bijgeleverde bouten (2), zoals aangegeven op de afbeelding. Let erop dat de pinnen (3) in de juiste openingen gestoken worden, om een correcte lengte van de steel te verkrijgen.  
Bevestig de kabels van de bedieningen met behulp van de riempjes (5).

- **Modellen met handmatige start**
- **Modellen met elektrisch start met sleutel**  
Monteer de geleidespiraal (4) van de startkabel.

#### 1.1b Montage van de steel (Type "II")

Herplaats de steel (1) op de werkpositie en bevestig hem aan de zijdelingse steunen van het chassis, met behulp van de meegeleverde bouten (2) zoals aangegeven in de afbeelding.

De hoogte van de handgreep (1) is verstelbaar in drie verschillende standen, die verkregen worden door de pinnen (3) in een van de drie paar openingen in de steunen te voeren.

Draai de knopjes (2) na de afstelling volledig vast.  
Draai de moer (6) vast om de spiraal (5) te bevestigen.

- **Modellen met handmatige start**
- **Modellen met elektrisch start met sleutel**  
Breng het starttouw (4) aan de geleidespiraal (5).

#### 1.2 Montage van het dashboard (indien voorzien)

Monteer het dashboard (1) of (1A) volgens de aanwijzingen die voor ieder type beschreven zijn.

In geval van dashboard "1A", dient men erop te letten de knoppen (2-kort) en (3-lang, indien voorzien) correct te monteren.

#### 1.3 Verbinding batterij

- **Modellen met elektrisch start met sleutel**  
Verbind de kabel van de batterij aan de connector van de algemene bekabeling van de grasmaaier.
- **Modellen met elektrisch start met toets**  
Volg de aanwijzingen in de handleiding van de motor.

## 2. BESCHRIJVING VAN DE COMMANDO'S

**OPMERKING** De betekenis van de symbolen op de knoppen wordt verklaard op de volgende pagina's.

### 2.1 Versnellingsbediening

De gashendel wordt door middel van de hendel (1) bediend.

De standen van de hendel blijken uit het betreffend plaatje. Voor enkele modellen is een motor zonder versnellingshendel voorzien.

### 2.2 Hendel rem motor/snij-inrichting

De rem van de snij-inrichting wordt bediend met de hendel (1) die tegen de handgreep moet gehouden worden bij het opstarten en tijdens de werking van de grasmaaier.

De motor stopt wanneer men de hendel loslaat.

### 2.3 Bedieningshendel aandrijving (indien aanwezig)

Voor de modellen met aandrijving, wordt de grasmaaier gestart met de bedieningshendel (1) tegen de handgreep gedruwd.

De grasmaaier stopt met rijden als de hendel losgelaten wordt.

De motor moet steeds met uitgeschakelde aandrijving gestart worden.

### 2.4 Montage van de versnelling (indien voorzien)

De versnellingen (indien aanwezig) worden gestuurd door

de hendel (1), waarvan de standen aangegeven zijn op het label.

### 2.5a Afstelling maaihoogte (Type "A")

De verstelling van de maaihoogte wordt verkregen door de knop (1) los te zetten en het chassis op te tillen en omlaag te duwen tot aan de gewenste positie, die zichtbaar is door de daarvoor bestemde opening.

U MAG DIT ENKEL DOEN ALS DE SNIJ-INRICHTING STIL STAAT.

### 2.5b Afstelling maaihoogte (Type "B")

De verstelling van de maaihoogte wordt verkregen door de knop (1) los te zetten en het chassis op te tillen en omlaag te duwen tot aan de gewenste positie, die aangegeven is door het pijltje.

U MAG DIT ENKEL DOEN ALS DE SNIJ-INRICHTING STIL STAAT.

## 3. HET GRAS MAAIEN

**OPMERKING** *Met deze machine kan men het gras op verschillende wijzen maaien; vooraleer het werk aan te vangen, raadt men aan de machine af te stellen al naargelang de wijze waarop men het gras wil maaien.*

U MAG DIT ENKEL DOEN ALS DE MOTOR UITGESCHAKELD IS.

### 3.1 Voorbereiding voor het maaien en opvangen van het gras in de opvangzak

Hef de achterste aflaatsbeveiliging op en bevestig de opvangzak (1 of 2) correct, volgens de verschillende werkwijzen die voorzien zijn voor ieder gebruikte type.

### 3.2 Starten van de motor

Voor het opstarten, volgt men de aanwijzingen in de handleiding van de motor

#### • Modellen met handmatige start

Trek de remhendel van de snij-inrichting (1) tegen de handgreep en geef een stevige ruk aan het handvat van de startkoord (2).

#### • Modellen met elektrisch start met sleutel

Trek de remhendel van de snij-inrichting (1) tegen de handgreep en verdraai de contactsleutel (3).

#### • Modellen met elektrisch start met toets

Steek de consensusleutel (4) in zijn zitting, trek vervolgens de hendel aan de rem van de snij-inrichting (1) tegen de handgreep, druk op de startknop (5) en houd deze ingedrukt tot de motor opstart.

### 3.3 Het gras maaien

Het gazon zal er beter uitzien als het steeds op dezelfde hoogte en afwisselend in de twee richtingen gemaaid wordt.

Wanneer de opvangzak te vol wordt, wordt het gras niet meer efficiënt opgevangen en verandert het geluid van de grasmaaier.

Om de opvangzak te verwijderen en te ledigen,

- schakel de motor uit en wacht tot de snij-inrichting stil staat;
- de achterste aflaatsbeveiliging (2) omhoog plaatsen, de handgreep vastnemen en de opvangzak verwijderen; de opvangzak rechtop houden.

## Raadgevingen voor de zorg van het gazon

Iedere soort gras heeft verschillende kenmerken en er kunnen dus verschillende werkwijzen nodig zijn om het gazon te verzorgen; lees steeds de aanwijzingen op de zaadverpakkingen met betrekking op de maaihoogte, en al naargelang de groeiomstandigheden van de zone waar men werkt.

Houd er rekening mee dat de meeste soorten gras uit een steel en een of meerdere bladeren bestaan. Als de bladeren volledig afgemaaid worden, wordt het gazon beschadigd en zal het moeilijker teruggroeien.

Over het algemeen, gelden de volgende aanwijzingen:

- een te laag maainiveau veroorzaakt scheuren en leegtes in het grasveld, en een "gevekt" aspect;
- in de zomer, moet het gras hoger gemaaid worden om te vermijden dat het terrein uitdroogt;
- maai het gras niet wanneer het nat is; dit zou de werkzaamheid van de snij-inrichting verminderen omwille van het gras dat eraan vastkleeft en zou scheuren in het grasveld veroorzaken;
- indien het gras bijzonder hoog is, is het raadzaam eerst op de maximaal toegestane hoogte te maaien en vervolgens een tweede maaibeurt te doen na twee of drie dagen.

### 3.4 Einde van het werk

Laat, na het werken, de hendel (1) van de rem los en maak het dopje van de bougie (2) los.

#### • Modellen met elektrisch start met sleutel

Verwijder de contactsleutel (3).

#### • Modellen met elektrisch start met toets

Duw op het lipje (5) en verwijder de consensusleutel (4). WACHT TOT DE SNIJ-INRICHTING STIL STAAT, vooraleer eender welke ingreep uit te voeren.

## 4. GEWOON ONDERHOUD

Bewaar de grasmaaier op een droge plaats.

**BELANGRIJK** *Een regelmatig en zorgzaam onderhoud is onontbeerlijk om de veiligheid en originele performances van de machine mettertijd te behouden.*

Iedere ingreep voor afstelling of onderhoud moet uitgevoerd worden bij stilstaande motor, en na de kabel van de bougie losgemaakt te hebben.

- 1) Draag robuuste werkhandschoenen bij alle ingrepen voor reiniging, onderhoud of afstelling van de machine.
- 2) Reinig de machine zorgvuldig met water na ieder gebruik; verwijder de resten van gras en modder die binnen het chassis opgestapeld worden om te vermijden dat deze resten, wanneer ze opdrogen, een volgend opstarten moeilijk maken.
- 3) Indien toegang tot het binnendeel van de machine nodig is, moet de machine op de kant die aangegeven is in de handleiding van de motor, gelegd worden, volgens de instructies.
- 4) Giet geen benzine op de plastic onderdelen van de motor of de machine, om schade te voorkomen en verwijder onmiddellijk elk spoor van benzine dat eventueel gemorst werd. De garantie dekt geen schade aan de plastic onderdelen, veroorzaakt door benzine.
- 5) **Voor de modellen met AVS:** in geval van ongewone trillingen op de handgreep, de schokdempers controleer

ren en contact opnemen met uw Verkoper om ze te vervangen bij schade of slijtage.

- 6) Om de goede werking en levensduur van de machine te verzekeren, is het raadzaam de olie aan de motor regelmatig te vervangen, volgens de frequentie die aangegeven is in de Handleiding van de motor zelf. De olie kan nabij een gespecialiseerd centrum afgelaten worden, ofwel door ze met een spuit uit de vulopening op te zuigen; houd er rekening mee dat het noodzakelijk kan zijn deze handeling meerdere keren te herhalen om er zeker van te zijn dat de carter volledig leeg is. **Verzekeer u ervan dat de olie bijgevoeld werd, vooral de machine weer te gebruiken.**

#### 4.1 Onderhoud van de snij-inrichting

Iedere ingreep aan de snij-inrichting kan het best steeds door een gespecialiseerd centrum uitgevoerd worden, dat over het meest geschikte gereedschap beschikt.

Voor deze machine is het gebruik van een snij-inrichting voorzien met de code die aangegeven is in de tabel op pagina ii.

Gezien de ontwikkeling van het product, kan de boven vermelde snij-inrichtingen in de loop van de tijd vervangen worden door een andere, met soortgelijke eigenschappen voor wat betreft verwisselbaarheid en functionele veiligheid.

Monteer de snij-inrichting (2) weer met de code naar de grond gericht, in de volgorde die aangegeven is op de afbeelding.

Draai de middelste schroef (1) aan met een 35-40 Nm dynamometersleutel.

#### 4.2 Regeling van de aandrijving

Voor de modellen met aandrijving wordt de juiste spanning van de riem verkregen met behulp van de moer (1), tot de aangewezen waarde verkregen wordt (6 mm).

#### 4.3 Herladen van de batterij (indien voorzien)

- **Modellen met elektrisch start met sleutel**  
Om een platte batterij te herladen, verbindt men deze aan de batterijlader (1) volgens de instructies in de onderhoudsgids van de batterij.

Sluit de batterijlader niet rechtstreeks aan op de klem van de motor. De motor kan niet gestart worden gebruik makend van de batterijlader als voedingsbron, omdat deze laatste beschadigd kan worden.

Als men voorziet de grasmaaier gedurende lange tijd niet te gebruiken, moet men de batterij loskoppelen van de bekabeling van de motor, maar wel een degelijk laadniveau verzekeren.

- **Modellen met elektrisch start met toets**

Volg de aanwijzingen in de handleiding van de motor.

#### 4.4 Interne reiniging

Om de grasmaaier van binnen schoon te maken:

- verbind de waterslang met op de speciale aansluiting (1);
- zet de maaihoogte helemaal omlaag;
- blijf steeds achter de steel van de grasmaaier;
- start de motor en schakel de snij-inrichting in.

## 5. TOEBEHOREN

**⚠ LET OP!** Voor uw eigen veiligheid is het strikt verboden enig ander toebehoren te monteren dan diegene in de volgende lijst aangegeven zijn en nadrukkelijk voor uw model en type machine ontworpen zijn.

### 5.1 Kit "Mulching" (indien niet bijgeleverd)

Versnippert het pas gemaaid gras en laat het achter op het terrein, als alternatief voor het opvangen in de opvangzak (voor machines die hiervoor voorzien zijn).

## 6. STORINGEN

Wat te doen bij ...	
Oorsprong van het probleem	Oplossing
<b>1. De bezinegrasmaaier werkt niet</b>	
Er is geen olie of benzine in de motor	Controleer het oliepeil en het benzinepeil
De bougie en de filter zijn niet in goede staat	Reinig de bougie en de filter die mogelijk vervuild zijn of vervang ze
De benzine werd niet uit de grasmaaier gehaald aan het einde van het vorige seizoen	De drijver is mogelijk geblokkeerd; kantel de grasmaaier naar de kant van de carburator
<b>2. Het gemaaid gras komt niet meer in de opvangzak terecht</b>	
De snij-inrichting heeft stoten ondergaan	De snij-inrichting bijslijpen of vervangen. Controleer de vleugels die het gras naar de opvangzak sturen
De binnenkant van het chassis is vuil	Maak de binnenkant van het chassis schoon zodat het gras makkelijker naar de opvangzak afgevoerd wordt
<b>3. Het maaien verloopt moeizaam</b>	
De snij-inrichting is niet in goede staat	De snij-inrichting bijslijpen of vervangen.
<b>4. De machine begint op abnormale wijze begint te trillen</b>	
Beschadiging of losgekomen delen	Schakel de motor uit en koppel de kabel van de bougie los Controleer eventuele beschadigingen; Controleer of er delen losgekomen zijn en schroef ze weer vast. Voer de controles, vervangingen of herstellingen uit bij een Gespecialiseerd Centrum

In geval van eender welke twijfel of probleem, raadpleeg de meest nabijge Klantendienst of uw Verkoper.





## SIKKERHETSBESTEMMELSER

### Må følges nøye

#### A) OPPLÆRING

- 1) ADVARSEL! Les bruksanvisningen nøye før maskinen tas i bruk. Bli kjent med kontrollene og en riktig bruk av maskinen. Lær å slå av motoren raskt. Manglende overhold av advarslene og instruksjonene kan forårsake brann og/eller alvorlige skader. Ta vare på alle merknadene og instruksjonene for senere konsultasjon.
- 2) La aldri barn eller andre som ikke kjenner til disse bestemmelsene bruke maskinen. Kommunale bestemmelser kan angi en tillatt minstealder for bruk.
- 3) Bruk aldri gressklipperen når personer, spesielt barn, eller dyr er i nærheten.
- 4) Maskinen må aldri brukes hvis brukeren er trøtt eller ikke føler seg vel, eller har inntatt medisiner, narkotika, alkohol eller andre stoffer som nedsetter refleksene eller oppmerksomheten.
- 5) Husk at føreren eller brukeren er ansvarlig for ulykker som påføres tredjepersoner eller deres eiendom. Det er brukeren som er ansvarlig for å vurdere potensielle farer på underlaget hvor arbeidet skal utføres, og som må ta alle forholdsregler for å garantere egen og andres sikkerhet. Dette gjelder spesielt i skråninger, og på ujevne, glatte eller ustabile underlag.
- 6) Dersom maskinen skal overdras eller lånes ut til andre, må brukeren ha lest og forstått bruksanvisningen.

#### B) KLARGJØRING

- 1) Bruk alltid kraftige arbeidssko med antiglisåle og lange benklær ved bruk av maskinen. Bruk aldri maskinen barfotet eller med sandaler. Unngå å bruke smykker, armbånd, vide klær eller klær med stropper, eller slips. Sett opp langt hår. Bruk alltid hørselvern.
- 2) Undersøk grundig hele arbeidsområdet, og fjern alt som kan slynges ut av maskinen eller skade klippeinnretningen og motoren (steiner, greiner, ståltråder, bein, osv.).
- 3) ADVARSEL: FARE! Bensin er meget brannfarlig.
  - Oppbevar drivstoffet i egnede beholdere.
  - Drivstoff skal kun etterfylles utendørs og med bruk av en trakt. Ikke røyk mens arbeidet pågår eller ved håndtering av drivstoff.
  - Fyll på for motoren startes; ikke fyll på bensin eller fjern tanklokket når motoren er i gang eller er varm.
  - Ved bensinlekkasje må ikke motoren startes, men flytt maskinen unna området for å unngå brannfare, helt til drivstoffet er dunstet bort og bensingassene har løst seg opp.
  - Sett alltid lokkene på tanken og bensinkannen igjen og skru dem skikkelig fast.
- 4) Skift ut ødelagte lydpotter.
- 5) Foreta en generell kontroll av maskinen før bruk, og kontroller spesielt følgende:
  - Klippeinnretningens ytre form, og skruene og klippeinnretningen må ikke være slitte eller ødelagte. Bytt ut ødelagt eller slitt klippeinnretning og skruer gruppevis for å opprettholde likevekten. Eventuelle reparasjoner skal foretas ved spesialverksteder.
  - Sikkerhetsspaken må kunne beveges fritt og utvungen, og når den slippes må den hurtig og automatisk

vende tilbake til nøytral posisjon, slik at klippeinnretningen stopper.

- 6) Kontroller batteriets tilstand jevnlig (hvis finnes). Skift det ut hvis emballasjen, dekslet eller klemmene er ødelagt.
- 7) Monter vernene ved utkastet (oppsamler, vern for sideutkast eller vern for utkast bak) før arbeidet starter.

#### C) UNDER BRUK

- 1) Ikke start motoren i lukkede områder hvor det kan oppstå farlige ansamlinger av karbonmonoksidgasser. Motoren må alltid startes utendørs eller på et godt ventilert sted. Husk alltid at eksosgassen fra motoren er giftig!
- 2) Arbeid bare i dagslys eller i godt kunstig lys, og med gode siktforhold. Hold personer, spesielt barn, og dyr unna arbeidsområdet.
- 3) Hvis mulig, unngå å klippe vått gress. Unngå å arbeide når det regner og ved fare for tordenvær. Ikke bruk maskinen i dårlig vær, spesielt hvis det er mulighet for lyn.
- 4) Sørg alltid for godt fotfeste når du klipper i skråninger.
- 5) Aldri løp, men gå rolig. Unngå å bli trukket av gressklipperen.
- 6) Vær spesielt oppmerksom når du nærmer deg hindringer som kan begrense sikten.
- 7) Klipp på tvers i skråninger, og aldri rett oppover eller nedover. Vær veldig forsiktig når du svinger, og pass på at hjulene ikke støter på hindringer (steiner, greiner, røtter, osv.) som kan føre til at maskinen glir sidelengs, eller at du mister kontrollen over maskinen.
- 8) Maskinen må ikke brukes i skråninger brattere enn 20°, usatt kjøretretning.
- 9) Vær uhyre oppmerksom når du drar gressklipperen mot deg. Se bak deg før og mens du beveger deg bakover for å passe på at det ikke finnes hindringer.
- 10) Stopp klippeinnretningen hvis gressklipperen må stilles på skrå for transporten, for å krysse områder med annet enn gressdekke, og når gressklipperen transporteres til og fra området som skal klippes.
- 11) Vær oppmerksom på trafikken når maskinen brukes i nærheten av vei.
- 12) Maskinen må aldri brukes hvis vernene er ødelagte, eller uten oppsamleren, vernet for sideutkast eller vernet for utkast bak.
- 13) Vær meget forsiktig i nærheten av grøfter, skrenter eller volder.
- 14) Start motoren forsiktig og i henhold til instruksjonene, og pass på at du holder føttene på god avstand fra klippeinnretningen.
- 15) Gressklipperen skal ikke stilles på skrå når den skal startes. Start den på et jevnt underlag uten hindringer eller høyt gress.
- 16) Ikke hold hendene eller føttene i nærheten av eller under roterende deler. Hold alltid god avstand fra utkasteråpningen.
- 17) Gressklipperen skal ikke løftes eller transporteres mens motoren er i gang.
- 18) Sikkerhetssystemene må ikke tukles med eller deaktiveres.
- 19) Ikke endre innstillingene av motoren, og ikke la motoren nå et for høyt turtall.
- 20) Ikke berør motorens deler, fordi de blir varme under bruk. Risiko for forbrenninger.
- 21) Koble fra transmisjonen til hjulene før du starter moto-

ren på modeller med trekraft.

22) Bruk kun utstyr godkjent av maskinprodusenten.

23) Ikke bruk maskinen hvis ikke tilbehør/redskaper er montert i de angitte punktene.

24) Koble ut klippeinnretningen, slå av motoren og trekk ut tennpluggledningen (pass på at alle deler i bevegelse har stoppet helt):

- under transport av maskinen,
- hver gang maskinen står uten tilsyn. På modellene med elektrisk oppstart må også nøkkelen tas ut:
- før du fjerner årsaken til tilstopping eller rensker opp i utkasteren,
- før kontroll, rengjøring eller arbeid på maskinen,
- etter å ha kjørt på et fremmedlegeme. Kontroller eventuelle skader, og reparer maskinen (om nødvendig) før den tas i bruk igjen.

25) Koble ut klippeinnretningen og slå av motoren:

- før etterfylling av drivstoff,
- hver gang oppsamleren skal tas av eller settes tilbake på plass;
- hver gang deflektoren for sideutkast skal tas av eller settes tilbake på plass,
- før klippehøyden justeres hvis det ikke kan utføres fra betjeningsplassen.

26) Hold alltid sikkerhetsavstand (dvs. styrets lengde) fra klippeinnretningen under arbeid.

27) Reduser motorhastigheten for motoren slås av. Steng drivstofftilførselen når arbeidet er ferdig som forklart i bruksanvisningen.

28) ADVARSEL – Ved skader eller ulykker under arbeid skal motoren slås av øyeblikkelig og maskinen fjernes fra stedet for å unngå flere skader. Ved ulykker med personskader eller skader på tredjepersoner må du umiddelbart praktisere førstehjelp og henvende deg til legevakten for nødvendig behandling. Fjern nøye eventuelle rester som ellers kan forårsake skader på gjenstander, personer eller dyr.

29) ADVARSEL – Støy- og vibrasjonsnivået oppgitt i bruksanvisningen er maskinens maks verdier. Bruk av en dårlig innstilt klippeinnretning, for høy hastighet og manglende vedlikehold, påvirker støy- og vibrasjonsutslippene betydelig. Ta derfor nødvendige tiltak for å redusere mulige skader fra høyt støynivå og vibrasjonsbelastninger: Vedlikehold maskinen, bruk hørselsvern og ta pauser under arbeidet.

## D) VEDLIKEHOLD OG OPPBEVARING

1) ADVARSEL! – Koble fra tennpluggledningen og les instruksjonene for rengjøring eller vedlikehold. Bruk egnede klær og arbeidshansker i alle situasjoner hvor hendene utsettes for risiko.

2) ADVARSEL! – Maskinen må aldri brukes med slitte eller ødelagte deler. Defekte eller slitte deler skal skiftes ut og aldri repareres. Bruk kun originale reservedeler. Bruk av uoriginale og/eller feil monterte reservedeler setter maskinens sikkerhet i fare, kan forårsake ulykker eller personskader, og hever produsenten for enhver forpliktelse og ethvert ansvar.

3) Vedlikeholds- og justeringsoppgaver som ikke er beskrevet i bruksanvisningen, må foretas hos forhandleren eller ved spesialverksted som har den kompetansen og det utstyret som kreves for arbeidet. På denne måten opprettholdes maskinens opprinnelige sikkerhetsnivå. Inngrep utført ved uegnede verksteder eller av ukvalifiserte personer, fører til bortfall av garantien og hever produsenten for enhver forpliktelse og ethvert ansvar.

4) Etter hver bruk må tennpluggledningen kobles fra og

maskinen kontrolleres for eventuelle skader.

5) Hold mutrer og skruer godt strammet, slik at maskinen alltid er driftssikker. Et regelmessig vedlikehold er viktig for sikkerheten og for å opprettholde ytelsesnivået.

6) Kontroller jevnlig at klippeinnretningens skruer er godt strammet.

7) Bruk arbeidshansker ved demontering og gjenmontering av klippeinnretningen.

8) Sørg for at klippeinnretningen balanseres når den slipes. Alle oppgaver med klippeinnretningen (demontering, slipling, balansering, gjenmontering og/eller utskifting) er krevende arbeid som forutsetter spesialkompetanse, foruten bruk av særskilt utstyr. Av sikkerhetsmessige årsaker skal derfor disse alltid utføres ved et spesialverksted.

9) Under justering av maskinen må du passe på og unngå å klemme fingrene mellom klippeinnretningen i bevegelse og maskinens faste deler.

10) Ikke ta på klippeinnretningen før tennpluggledningen er koblet fra og klippeinnretningen har stoppet helt. Under inngrep på klippeinnretningen må du passe på at den ikke beveger seg, selv om tennpluggledningen er koblet fra.

11) Kontroller ofte vernet for sideutkast eller vernet for utkast bak, og oppsamleren. Skift dem ut hvis de er ødelagte.

12) Ødelagte klistremerker må skiftes ut.

13) Oppbevar maskinen på et sted utliggjengel for barn.

14) Maskinen må ikke oppbevares med bensin i tanken i et rom hvor bensingassene kan nås av åpne flammer, gnister eller kraftige varmekilder.

15) Kjøøl ned motoren før maskinen settes bort til oppbevaring.

16) For å redusere brannfaren må motoren, lydputten, batterirommet og området rundt bensintanken holdes frie for rester av gress, løv eller overflødig fett. Tøm alltid oppsamleren. Beholdere med klippeavfall må ikke oppbevares innendørs.

17) For å redusere brannfaren, kontroller jevnlig at det ikke finnes lekkasjer av olje og/eller drivstoff.

18) Hvis tanken må tømmes, må det gjøres utendørs og med kald motor.

## E) TRANSPORT OG FLYTTING

1) Gjør følgende hver gang maskinen skal flyttes, løftes, transporteres eller stilles på skrå:

- Bruk kraftige arbeidshansker.
- Grip fast i maskinen i punkter som gir et sikkert grep. Vær oppmerksom på vekten og vektfordelingen.
- Vurder hvor mange personer som må delta i arbeidet ut fra maskinens vekt, og egenskapene til transportmidlet eller stedet hvor maskinen skal plasseres eller hentes.
- Forsikre deg om at bruk av maskinen ikke medfører bensinlekkasjer eller skader på gjenstander og personer.

2) Fest maskinen skikkelig med tau eller kjetting under transporten.

## F) MILJØVERN

1) Miljøvern må være førsteprioritet ved bruk av maskinen, til fordel for samholdet og miljøet der vi bor. Unngå å forstyrre nabolaget.

2) Følg nøye de kommunale bestemmelsene for kasting av emballasje, oljer, bensin, filter, forringede deler eller deler som er sterkt forurenset. Dette avfallet må ikke kastes med husholdningsavfallet, men kildesorteres og kastes i konteinerne for resirkulering.

3) Følg nøye de kommunale bestemmelsene for kasting av klippeavfallet.

4) Når maskinen ikke skal brukes lenger, må den ikke kastes i naturen, men leveres inn til et innsamlingscenter i henhold til gjeldende kommunale bestemmelser.

## BLI KJENT MED MASKINEN

### BESKRIVELSE AV MASKINEN OG BRUKSOMRÅDET

Denne maskinen er et hageutstyr og nærmere bestemt en håndført gressklipper.

Maskinen består hovedsakelig av en motor som driver en klippeinnretning under et deksel. Maskinen er utstyrt med hjul og et styre.

Brukeren kan føre maskinen og bruke hovedkontrollene mens han/hun hele tiden står bak styret og dermed på en sikker avstand fra klippeinnretningen. Når brukeren forlater maskinen, stanser motoren og klippeinnretningen innen et par sekunder.

### Tiltenkt bruk

Denne maskinen er designet og bygd for å klippe (og samle opp) gress i hager og parker med en størrelse som er tilpasset klippekapasiteten. Maskinen er selvgående.

Hvis maskinen er utstyrt med mulching-tilbehør eller spesifikke anordninger, kan det klypte gresset finsnittes og anbringes på gressplenen, slik at oppsamling ikke er nødvendig.

### Bruker

Maskinen er beregnet for ikke profesjonelle brukere. Maskinen er ment til hobbybruk.

### Feil bruk

Enhver annen bruk enn oppgitt ovenfor kan være farlig og forårsake skader på personer og/eller gjenstander. Feil bruk omfatter, men er ikke begrenset til, følgende:

- transportere andre personer, barn eller dyr på maskinen,
- bli fraktet av maskinen,
- bruk av maskinen til å slepe eller skyve last,
- bruk av maskinen til oppsamling av løv eller avfall,
- bruk av maskinen til klipping av hekker eller vegetasjon som ikke er gress,
- bruk av maskinen sammen med flere personer;
- bruk av klippeinnretningen på gressfrie strekninger.

### IDENTIFIKASJONSETIKETT OG MASKINDELER (se figurene på s. ii)

1. Lydeffektnivå
2. CE-merke
3. Produksjonsår
4. Type gressklipper
5. Serienummer
6. Produsentens navn og adresse
7. Artikkelnnummer
8. Motorens nominelle effekt og maks driftshastighet
9. Vekt i kg

11. Chassis
12. Motor
13. Klippeinnretning
14. Vern for utkast bak
15. Gressoppsamler
16. Håndtak
17. Gasspak
18. Bremsespak for motor/klippeinnretning
19. Spak for innkobling av trekraft

Retten etter innkjøp av maskinen må identifikasjonsnummrene (3 - 4 - 5) noteres ned på siste side i bruksanvisningen.

Eksempelet på samsvarserklæringen finnes på nest siste side i bruksanvisningen.

### BESKRIVELSE AV SYMBOLENE PÅ KONTROLLENE (hvor disse finnes)

21. Langsom
22. Hurtig
23. Starter
24. Stans av motoren
25. Trekraft innkoblet
26. Hvilestilling
27. Oppstart av motoren
28. Hastighet «1»
29. Hastighet «2»
30. Hastighet «3»
36. Nivåindikator for oppsamleren: opp (a) = tom/nede (b) = full

**SIKKERHETSBESTEMMELSER** - Gressklipperen må brukes med varsomhet. På maskinen finnes noen plater som viser symboler for de viktigste forholdsreglene ved bruk. Symbolene er forklart nedenfor. Vi anbefaler dessuten å nøye lese sikkerhetsbestemmelsene som er angitt i et eget kapittel i bruksanvisningen. Blytt ut ødelagte eller uleselige etiketter.

41. Advarsel: Les bruksanvisningen før maskinen tas i bruk.
42. Fare for utslynging. Hold personer utenfor arbeidsområdet ved bruk.
43. Fare for å bli kuttet. Klippeinnretning i bevegelse. Før aldri hender eller føtter inn i klippeinnretningens kasse. Koble fra tennpluggetten og les instruksjonene før vedlikehold eller reparasjon.

## BRUKSREGLER

Les bruksanvisningene til motoren og batteriet (hvis finnes).

**MERK** - Samsvaret mellom referansene som finnes i teksten og de ulike figurene (fra side iii og utover) er vist av nummeret foran hvert avsnitt.

### 1. FULLFØRING AV MONTERINGEN

**MERK** Maskinen kan leveres med noen monterte deler.

**⚠ ADVARSEL!** Utpakking og fullføring av monteringen må foretas på en jevn og solid overflate, med god nok plass til å flytte maskinen og emballasjen. Bruk alltid egnet utstyr.

**Emballasjen må kastes i samsvar med gjeldende kommunale bestemmelser.**

### 1.1a Montering av styret (type "I")

Fest styret (1) til chassisets braketter med de medfølgende skruene og mutrene (2), som vist på figuren. Pass på at pluggene (3) føres inn i de hullene som er best egnet for en riktig høyde på styret.

Fest kontrollenes kabler med klemmene (5).

- **Modeller med manuell start**
- **Modeller med elektrisk start med nøkkel**  
Monter startsnorens styrespole (4).

### 1.1b Montering av styret (type "II")

Sett styret (1) i arbeidsposisjon og fest det til chassisets sidestøtter med de medfølgende skruene og mutrene (2), som vist på figuren.

Styrets høyde (1) kan stilles inn i tre forskjellige posisjoner, som oppnås ved å føre pluggene (3) inn i ett av de tre hullparene på støttene.

Skru knottene (2) helt fast etter innstillingen.

Skru fast mutteren (6) for å feste spolen (5).

- **Modeller med manuell start**
- **Modeller med elektrisk start med nøkkel**  
Før startsnoren (4) inn i styrespolen (5).

### 1.2 Montering av instrumentpanelet (hvis finnes)

Monter instrumentpanelet (1) eller (1A) i oppgitt rekkefølge for hver type.

For instrumentpanel "1A", skal man passe på at knottene (2-kort) og (3-lang, hvis denne finnes) monteres korrekt.

### 1.3 Tilkobling av batteriet

- **Modeller med elektrisk start med nøkkel**  
Koble batteriledningen til kontakten på gressklipperens hovedkabling.
- **Modeller med elektrisk start med knapp**  
Følg anvisningene i motorens bruksanvisning.

## 2. BESKRIVELSE AV KONTROLLENE

**MERK** Betydningen av symbolene gjengitt på kontrollene, er forklart på foregående sider.

### 2.1 Gasspak

Gassen er styrt av spaken (1).

Spakens posisjoner er angitt på merkeskiltet.

Noen modeller er utstyrte med motor uten gasspak.

### 2.2 Bremsespak for motor / klippe- innretning

Klippeinnretningens bremse styres av spaken (1), som må holdes mot styret ved oppstart og mens gressklipperen brukes.

Motoren stanser når spaken slippes.

### 2.3 Spak for innkobling av trekraft (hvis finnes)

På modellene med trekraft, skyves spaken (1) mot styret for å få fremdrift.

Gressklipperen slutter å gå fremover når spaken slippes.

Trekraften må være utkoblet når motoren startes.

### 2.4 Hastighetsregulering (hvis finnes)

Hastighetsreguleringen (hvis denne finnes) kontrolleres

med spaken (1), hvis posisjoner er angitt på merkeskiltet.

### 2.5a Justering av klippehøyden (type "A")

Klippehøyden reguleres ved å løse spaken (1) og løfte eller senke chassiset til ønsket posisjon, som er synlig gjennom åpningen.

UTFØR OPPGAVEN MENS KLIPPEINNETNINGEN STÅR I RO.

### 2.5b Justering av klippehøyden (type "B")

Klippehøyden reguleres ved å løse knappen (1) og løfte eller senke chassiset til ønsket posisjon, vist av pilen.

UTFØR OPPGAVEN MENS KLIPPEINNETNINGEN STÅR I RO.

## 3. KLIPPING AV GRESS

**MERK** Denne maskinen kan klippe gresset på ulike måter. For arbeidet starter må maskinen klargjøres i henhold til klippingen som skal utføres.

UTFØR OPPGAVEN MED AVSLÅTT MOTOR.

### 3.1 Klargjøring for klipping og oppsamling av gresset i oppsamleren

Løft opp vernet for utkast bak og hekt oppsamleren riktig fast (1 eller 2), som forklart for hver type.

### 3.2 Start av motoren

Følg anvisningene i motorens bruksanvisning for å starte.

### • Modeller med manuell start

Dra klippeinnretningens bremsespak (1) mot styret, og rykk i startsnorens håndtak (2).

### • Modeller med elektrisk start med nøkkel

Dra klippeinnretningens bremsespak (1) mot styret, og vri om kontaktnøkkelen (3).

### • Modeller med elektrisk start med knapp

Sett kontaktnøkkelen (4) helt inn, dra klippeinnretningens bremsespak (1) mot styret, trykk på startknappen (5), og hold den i denne stillingen helt til motoren starter.

### 3.3 Klipping av gress

Plenen vil se finere ut hvis den alltid klippes i samme høyde og vekselvis i de to retningene.

Når oppsamleren er overfylt, er ikke oppsamlingen av gresset effektiv, og gressklipperen lager en unormal lyd.

For å ta ut og tømme oppsamleren:

- Stans motoren og vent til klippeinnretningen stopper.
- Løft opp vernet for utkast bak, ta tak i håndtaket og ta oppsamleren loddrett ut.

### Råd for stell av plenen

Hver gresstype har forskjellige egenskaper, og kan derfor kreve forskjellige måter for stell av plenen. Les alltid anvisningene på frøpakken for riktig klippehøyde i forhold til vekstbetingelsene på stedet.

Det er nødvendig å huske på at de fleste gresstyper består av én stilk og ett eller flere blader. Hvis bladene klippes helt, blir plenen skadet og vil ha problemer med å vokse igjen.

Generelt kan følgende retningslinjer gjelde:

- For lav klipping fører til opprivning og tynning av gresstepet, og gir et "flekvis" utseende,

- om sommeren må klippehøyden være høyere for å unngå uttørring av bakken,
- ikke klipp gresset når det er vått. Det kan redusere klippeinnretningens effekt, fordi gresset fester seg og fører til at gresssteppet rives opp,
- dersom gresset er veldig høyt, bør det først klippes ved maks tillatt høyde og deretter igjen to eller tre dager senere.

#### 3.4 Ved arbeidets slutt

Når arbeidet er ferdig, slipp opp bremsespaken (1) og koble fra tennpluggetten (2).

- **Modeller med elektrisk start med nøkkel**  
Ta ut kontaktnøkkelen (3).
- **Modeller med elektrisk start med knapp**  
Trykk på utløseren (5) og ta ut kontaktnøkkelen (4).  
VENT TIL KLIPPEINNRETNINGEN STOPPER før inn-grep.

### 4. ORDINÆRT VEDLIKEHOLD

Oppbevar gressklipperen på et tørt sted.

**VIKTIG** *Et jevnt og nøye vedlikehold er grunnleggende for å opprettholde maskinens sikkerhetsnivå og ytelser.*

Alle justerings- og vedlikeholdsoppgaver skal utføres med avslått motor og frakoblet tennpluggledning.

- 1) Bruk kraftige arbeidshansker ved rengjøring, vedlikehold eller innstilling av maskinen.
- 2) Vask maskinen grundig med vann etter hver bruk. Fjern gressrester og søle som har samlet seg på innsiden av chassiset for å unngå at disse tørker og gjør det vanskelig å starte opp igjen neste gang.
- 3) På modellene med trekraft, skyves spaken (1) mot styret for fremdrift. Gressklipperen slutter å gå fremover når spaken slippes. Trekraften må være utkoblet når motoren startes.
- 4) Unngå å helle bensin på motorens eller maskinens plastdeler for å unngå å skade disse, og tørk umiddelbart opp sølt drivstoff. Garantien dekker ikke skader på plastdelene som er forårsaket av bensin.
- 5) **På modeller med AVS:** I tilfelle unormale vibrasjoner i styret, kontroller vibrasjonsdemperne, og kontakt forhandleren for å bytte ut disse dersom de viser seg å være skadet eller slitt.
- 6) Jevnlig utskifting av motorolje som oppgitt i motorens bruksanvisning er avgjørende for maskinens varighet og riktige funksjon.  
Oljen må tappes ved spesialverksteder eller suges ut gjennom påfyllingsåpningen med en sprøyte. Vær oppmerksom på at kan være nødvendig å utføre denne operasjonen flere ganger for å tømme bunnpannen helt.  
**Husk på å fylle på olje for maskinen brukes igjen på ny.**

#### 4.1 Vedlikehold av klippeinnretningen

Ethvert inngrep på klippeinnretningen bør utføres ved et spesialverksted som har egnet verktøy til disposisjon.

I denne maskinen brukes en klippeinnretning med artikkelnummeret oppgitt i tabellen på s. ii.  
På grunn av produktutvikling kan ovennevnte klippeinnret-

ning med tiden blir erstattet av en annen med tilsvarende egenskaper for kompatibilitet og sikker funksjon.

Sett klippeinnretningen (2) på igjen med artikkelnummeret vendt nedover mot bakken, og hold deg til rekkefølgen angitt på figuren.

Skru igjen den midtre skruen (1) med en momentnøkkel innstilt på 35-40 Nm.

#### 4.2 Justering av trekraften

På modeller med trekraft oppnås riktig reimstramming med mutteren (1). Drei mutteren inntil reimen når angitt mål (6 mm).

#### 4.3 Opplading av batteriet (hvis finnes)

- **Modeller med elektrisk start med nøkkel**  
For å lade opp et utladet batteri må batteriladeren (1) tilkobles i samsvar med anvisningene i batteriets vedlikeholdsanvisning.

Ikke koble batteriladeren direkte til motorens klemme. Det er ikke mulig å starte motoren med batteriladeren som strømkilde, fordi denne kan skades.

Hvis gressklipperen ikke skal brukes på lang tid, må batteriet kobles fra motorens kabling, slik at et godt lade-nivå garanteres.

- **Modeller med elektrisk start med knapp**  
Følg anvisningene i motorens bruksanvisning.

#### 4.4 Innvendig rengjøring

For å rengjøre gressklipperen innvendig:

- Koble vannslangen til koblingen (1).
- Innstill klippehøyden i laveste posisjon.
- Stå alltid bak gressklipperens styre.
- Start motoren og koble inn klippeinnretningen.

### 5. TILBEHØR

**⚠ ADVARSEL!** *For din sikkerhet er det strengt forbudt å montere et hvilket som helst annet ekstrastyr enn det som er oppgitt på listen nedenfor, spesielt utviklet for maskinmodellen og maskintypen.*

#### 5.1 Mulching-sett

(hvis det ikke er levert som standardutstyr)

Finmaler det klypte gresset og lar det ligge på plenen i stedet for å bruke oppsamleren (bare for maskiner utstyrt med dette).

### 6. FEILSØKING

Hva gjør jeg hvis...	
Årsaken til problemet	Korrigerende tiltak
<b>1. Den bensindrevne gressklipperen fungerer ikke.</b>	
Det mangler olje eller bensin i motoren	Kontroller olje- og bensinnivået
Tennpluggen og filteret er ikke i god stand	Tennpluggen og filteret er ikke i god stand. Rengjør tennpluggen og filteret (hvis de er skitne) eller skift dem ut

Gressklipperen ble ikke tømt for bensin på slutten av forrige sesong	Flottøren kan være blokkert. Skråstill gressklipperen på siden med forgasseren
<b>2. Det klypte gresset samles ikke lenger i oppsamleren</b>	
Klippeinnretningen har fått et støt	Slip klippeinnretningen eller skift den ut. Kontroller at ribbene retter gresset mot oppsamleren
Chassiset er skittent innvendig	Rengjør chassiset innvendig for å forenkle transporten av gresset mot oppsamleren
<b>3. Gresset er vanskelig å klippe</b>	
Klippeinnretningen er ikke i god stand	Slip klippeinnretningen eller skift den ut
<b>4. Maskinen begynner å vibrere unormalt</b>	
Deler er ødelagte eller har løsnet	Stopp maskinen og trekk ut tennpluggledningen. Kontroller om det finnes skader. Kontroller om det finnes deler som har løsnet, og stram dem godt. Kontrollene, utskiftingene eller reparasjonene må utføres ved et spesialverksted

Kontakt nærmeste servicesenter eller din forhandler ved tvil eller problemer.



## ZASADY BEZPIECZEŃSTWA które należy bezwzględnie przestrzegać

### A) INSTRUKTAŻ

- 1) **OSTRZEŻENIE!** Prosimy uważnie przeczytać niniejsze instrukcje przed użytkowaniem maszyny. Zapoznać się dokładnie z systemem sterowania i właściwym sposobem użytkowania maszyny. Opanować sposób natychmiastowego zatrzymania silnika. Nieprzestrzeganie ostrzeżeń i instrukcji może spowodować pożary i/lub ciężkie zranienia. Zachować wszelkie ostrzeżenia i instrukcje do przyszłej konsultacji.
- 2) W żadnym wypadku nie należy pozwalać na użytkowanie urządzenia dzieciom, ani osobom nie obeznanym wystarczająco z instrukcją obsługi. Miejscowe przepisy prawne mogą określić najniższą granicę wieku dla użytkowników.
- 3) Nigdy nie używać kosiarki, kiedy osoby postronne, zwłaszcza dzieci lub zwierzęta znajdują się w pobliżu.
- 4) Nigdy nie używać maszyny jeżeli użytkownik jest zmęczony lub źle się czuje lub kiedy zażył lekarstwa, narkotyki, spożył alkohol czy inne substancje mogące zaburzyć jego refleksy czy uwagę.
- 5) Należy pamiętać, że operator lub użytkownik jest odpowiedzialny za wypadki i nieoczekiwane wydarzenia, które mogą zaistnieć wobec innych osób lub ich własności. Ocena ryzyka związanego z cechami terenu przeznaczanego do pracy, a także wybór środków ostrożności gwarantujących bezpieczeństwo działania zarówno sobie, jak i osobom postronnym wchodzi w zakres obowiązków osób używających urządzenie i zwłaszcza jeśli chodzi o pracę na zboczach, terenach nieregularnych, śliskich lub niestabilnych.
- 6) W przypadku odstąpienia lub wypożyczenia maszyny osobom trzecim, upewnić się, aby użytkownik zapoznał się z instrukcjami użytkowania, zawartymi w niniejszej instrukcji obsługi.

### B) PRZYGOTOWANIE DO PRACY

- 1) Podczas użycia maszyny należy zawsze nosić solidne buty z podeszwą antypoślizgową i długie spodnie. Nie uruchamiać urządzenia bez obuwia lub w sandałach. Unikać noszenia łańcuszków, bransoletek i odzieży z powiewnymi luźnymi częściami lub zaopatrzonej w długie sznurowadła lub krawaty. Odpowiednio związać długie włosy. Zawsze stosować słuchawki ochronne.
- 2) Dokładnie sprawdzić cały obszar pracy i usunąć wszystko to, co mogłyby być wyrzucone przez maszynę lub mogłyby uszkodzić zespół tnący i silnik (kamienie, gałęzie, druty żelazne, kości, itp.)
- 3) **OSTRZEŻENIE: ZAGROŻENIE!** Benzyna jest płynem łatwopalnym.
  - Przechowywać paliwo w odpowiednich zbiornikach;
  - Dolewać paliwo przy użyciu lejka, wyłącznie na świeżym powietrzu i nie palić podczas tych czynności, jak zawsze, gdy ma się do czynienia z paliwem;
  - Dolewać paliwo przed uruchomieniem silnika; nie dodawać benzyny i nie wyjmować korka zbiornika, gdy silnik jest w ruchu lub, gdy jest gorący;
  - Przy przelaniu benzyny nie należy uruchamiać silnika, lecz przestawić maszynę z miejsca rozlania się paliwa w celu uniknięcia możliwości stworzenia sytuacji sprzyjających wybuchom pożaru, dopóki paliwo się nie ulotni i nie rozproszą się opary benzyny:

- Zawsze nałożyć i zakręcić dobrze korki zbiornika i pojemnika benzyny.
- 4) Wymienić uszkodzone tłumiki.
- 5) Przed rozpoczęciem użytkowania, przeprowadzić ogólną inspekcję maszyny, zwracając szczególną uwagę na następujące elementy:
  - skontrolować wygląd agregatu tnącego oraz sprawdzić, czy śruby i zespół tnący nie są zużyte, czy uszkodzone. Należy dokonać wymiany całego agregatu tnącego i śrub w przypadku ich uszkodzenia lub zużycia, w celu zapewnienia ich prawidłowego wyważenia. Ewentualne naprawy muszą być wykonywane w specjalistycznym serwisie
  - Ruch dźwigni bezpieczeństwa powinien być swobodny i niewymuszony, a w chwili zwolnienia dźwigni musi ona automatycznie i szybko powracać do neutralnej pozycji powodując zatrzymanie agregatu tnącego
- 6) Okresowo sprawdzać stan akumulatora (jeżeli przewidziany). Wymienić akumulator w przypadku uszkodzeń obudowy, pokrywy lub zacisków.
- 7) Przed rozpoczęciem pracy należy zawsze zamontować osłony na kanale wyrzutu trawy (pojemnik na trawę, osłona boczego wyrzutu trawy lub osłona tylnego wyrzutu trawy).

### C) PODCZAS UŻYTKOWANIA

- 1) Nie uruchamiać silnika w pomieszczeniach zamkniętych, gdzie mogą się zbierać niebezpieczne spaliny zawierające tlenek węgla. Wszystkie czynności związane z rozruchem powinny być wykonywane na wolnym powietrzu lub w pomieszczeniu o dobrej wentylacji. Należy zawsze pamiętać, że spaliny silnika są trujące.
- 2) Pracować tylko przy świetle dziennym lub dobrym oświetleniu sztucznym oraz przy dobrej widoczności. Oddalić z miejsca pracy osoby postronne, dzieci i zwierzęta.
- 3) Jeżeli to możliwe, unikać pracy na mokrej trawie. Unikać pracy w czasie deszczu czy burzy. Nie używać maszyny w obecności złych warunków pogodowych, zwłaszcza z prawdopodobieństwem wystąpienia piorunów.
- 4) Należy zawsze być pewnym swojego punktu oparcia na terenach pochyłych.
- 5) Nigdy nie biegać, lecz chodzić. Unikać sytuacji, aby być ciągniętym przez kosiarkę.
- 6) Zachować szczególną ostrożność podczas zbliżania się do przeszkód, które mogłyby ograniczyć widoczność.
- 7) Kosić w poprzek zbocza i nigdy w górę i w dół, zwracając dużą uwagę w momencie zmiany kierunku, aby koła zwrócone w górę, nie napotkały na przeszkody (kamienie, gałęzie, korzenie itd.), które mogłyby spowodować poślizg boczny lub utratę kontroli nad maszyną.
- 8) Maszyna nie może być używana na zboczach o kącie nachylenia przekraczającym 20°, niezależnie od kierunku ruchu.
- 9) Zachować szczególną ostrożność przy przyciąganiu kosiarki w kierunku do siebie. Patrzeć do tyłu przed i podczas jazdy wstecz, aby upewnić się, że nie występują żadne przeszkody.
- 10) Zatrzymać agregat tnący, jeśli kosiarka musi być przetransportowana, przy przechodzeniu po terenach nieporośniętych trawą i gdy kosiarka jest przewożona do lub z obszaru koszenia.
- 11) Podczas użycia maszyny w pobliżu drogi, należy zwracać uwagę na ruch.
- 12) Nigdy nie używać maszyny z uszkodzonymi osłonami lub bez pojemnika na trawę, osłony boczego wyrzutu trawy lub osłony tylnego wyrzutu trawy.

13) Zachować szczególną ostrożność w pobliżu stromych zboczy, rowów czy wałów ochronnych.

14) Uruchamiać silnik z ostrożnością, według instrukcji i trzymając stopy z dala od agregatu tnącego.

15) Nie przechylać kosiarki do rozruchu. Wykonywać rozruch na powierzchni płaskiej, wolnej od przeszkód czy wysokiej trawy.

16) Nie zbliżać rąk ani nóg do części obrotowych lub nie wsuwać ich pod nie. Trzymać się zawsze z dala od otworu wyrzutu trawy.

17) Nie podnosić lub przewozić kosiarki z włączonym silnikiem.

18) Nie wyłączać systemów zabezpieczających, ani nie dokonywać na nich żadnych przeróbek.

19) Nie zmieniać regulacji silnika i nie doprowadzać silnika do zbyt wysokich obrotów.

20) Nie dotykać komponentów silnika, które ulegają rozgrzaniu podczas użytkowania. Ryzyko oparzenia.

21) W modelach z napędem, odłączyć sprzęgło napędu na koła, przed uruchomieniem silnika.

22) Używać wyłącznie akcesoriów zatwierdzonych przez producenta maszyny.

23) Nie używać maszyny, gdy akcesoria/narzędzia nie są zainstalowane w odpowiednich miejscach.

24) Odłączyć agregat tnący, zatrzymać silnik i odłączyć przewód świecy zapłonowej (upewniając się, że wszystkie ruchome części całkowicie się zatrzymały):

– Podczas transportu maszyny;

– Za każdym razem, kiedy maszyna jest pozostawiona bez nadzoru. W modelach z rozruchem elektrycznym, wyjąć również kluczyk;

– Przed usunięciem przyczyny zablokowania lub oczyszczeniem kanału wyrzutu;

– Przed kontrolą, czyszczeniem lub dokonywaniem prac konserwacyjnych przy maszynie;

– Po uderzeniu o jakiś twardy przedmiot. Należy sprawdzić ewentualne uszkodzenia maszyny i dokonać, w razie potrzeby napraw przed powtórным uruchomieniem maszyny i przystąpieniem do jej użytkowania.

25) Odłączyć agregat tnący i zatrzymać silnik:

– Przed przystąpieniem do tankowania paliwa;

– Za każdym razem, gdy zdejmie się lub zakłada pojemnik na trawę;

– Za każdym razem, gdy zdejmie się lub zakłada deflektor do bocznego wyrzutu trawy;

– Przed przystąpieniem do regulacji wysokości cięcia, jeżeli czynność ta nie może być wykonana z miejsca roboczego operatora.

26) Podczas pracy, zachować zawsze bezpieczną odległość od wirującego agregatu tnącego, biorąc pod uwagę długość uchwyty.

27) Zmniejszyć obroty silnika przed jego zatrzymaniem. Po zakończeniu pracy, zamknąć dopływ paliwa, zgodnie z zaleceniami zawartymi w instrukcji silnika.

28) **OSTRZEŻENIE** - W przypadku uszkodzeń lub wypadków przy pracy, natychmiast wyłączyć silnik i oddalić maszynę tak, aby nie powodować dalszych szkód; w przypadku wypadków z obrażeniami ciała obsługującego lub osób postronnych, natychmiast aktywować procedurę pierwszej pomocy, najbardziej właściwą do zaistniałej sytuacji i zwrócić się do Placówki zdrowia dla niezbędnej kuracji. Dokładnie usunąć wszelkie pozostałości, które mogłyby spowodować szkody lub obrażenia wobec osób lub zwierząt, gdyby pozostały niezauważone.

29) **OSTRZEŻENIE** - Poziom hałas i drgań podany w niniejszych instrukcjach przedstawia maksymalne wartości tych parametrów dopuszczalne dla użytkowania maszyny. Stosowanie źle wyważonego narzędzia tnącego, zbyt wyso-

ka prędkość ruchu, nieprawidłowe wykonywanie konserwacji lub jej brak wpływają w istotny sposób na zwiększenie emisji hałasu i poziomu drgań. W związku z powyższym jest konieczne powzięcie środków zapobiegawczych mających na celu usunięcie ewentualnych skutków zbyt wysokiego hałasu i nadmiernych drgań; dokonać konserwacji maszyny, stosować ochronniki słuchu oraz dokonywać przerw podczas pracy.

## D) KONSERWACJA I PRZECHOWYWANIE

1) **OSTRZEŻENIE!** - Odłączyć przewód świecy zapłonowej i przeczytać odpowiednią instrukcję, przed rozpoczęciem jakichkolwiek prac związanych z czyszczeniem lub konserwacją. Założyć odpowiedni ubiór i rękawice robocze odpowiednie we wszystkich sytuacjach zagrożenia dla rąk.

2) **OSTRZEŻENIE!** - Nigdy nie używać maszyny, gdy jej części składowe są zużyte lub uszkodzone. Zużyte lub uszkodzone części muszą być wymienione, nie mogą być nigdy naprawiane. Należy stosować wyłącznie oryginalne części zamienne: użycie nie oryginalnych części zamiennych i/lub nieprawidłowo zamontowanych wystawia na ryzyko bezpieczeństwa maszyny, może spowodować wypadki lub obrażenia osobiste i zwalnia producenta od wszelkich zobowiązań lub odpowiedzialności.

3) Wszystkie prace konserwacyjne i regulacyjne nie opisane w tej instrukcji muszą być wykonane przez Państwa sprzedawcę lub w autoryzowanym punkcie obsługi, które dysponuje wiadomościami i sprzętem niezbędnym dla właściwego wykonania prac, utrzymując odpowiedni stopień bezpieczeństwa maszyny. Zabiegi przeprowadzane przez nieodpowiednie serwisy lub osoby niekompetentne powodują utratę wszystkich udzielonych gwarancji oraz zwalniają producenta z jakiegokolwiek zobowiązania i odpowiedzialności.

4) Po każdym użyciu, odłączyć przewód świecy zapłonowej i sprawdzić ewentualne uszkodzenia.

5) Kontrolować dokręcenie śrub i nakrętek, aby mieć pewność, że maszyna znajduje się zawsze w stanie bezpiecznym do eksploatacji. Regularna kontrola stanu technicznego jest podstawowym warunkiem dla utrzymania bezpieczeństwa oraz zachowania wydajności maszyny.

6) Regularnie sprawdzać, czy śruby agregatu tnącego są prawidłowo dokręcone.

7) Podczas demontażu i montażu agregatu tnącego należy stosować rękawice robocze.

8) Po nastronieniu agregatu tnącego, zadbać o poprawne jego wyważenie. Wszystkie czynności dotyczące agregatu tnącego (demontaż, ostrzenie, wyważenie, ponowne zamontowanie i/lub wymiana) są pracami odpowiedzialnymi, które wymagają odpowiedniej znajomości (oprócz użycia odpowiedniego sprzętu); ze względów bezpieczeństwa, zalecane jest wykonywanie ich zawsze w specjalistycznym serwisie obsługi.

9) Podczas czynności regulacyjnych maszyny, zwracać uwagę, aby zapobiec uwięzieniu palców pomiędzy agregatem tnącym w ruchu i częściami stałymi maszyny.

10) Nie dotykać agregatu tnącego, dopóki nie jest odłączony przewód świecy i agregat tnący nie jest całkowicie zatrzymany. Zachować ostrożność podczas prac przy agregacie tnącym, ponieważ agregat tnący może się poruszać nawet wtedy, gdy przewód świecy jest odłączony.

11) Kontrolować często osłonę bocznego wyrzutu trawy lub osłonę tylnego wyrzutu trawy oraz pojemnik na trawę. Wymienić je, jeśli są uszkodzone.

12) W razie uszkodzenia wymienić naklejki zawierające wskazówki i ostrzeżenia.

13) Przechowywać maszynę w miejscu niedostępnym dla dzieci.

14) Nie przechowywać maszyny z benzyną w zbiorniku w po-



mieszczeniu, gdzie opary benzyny mogłyby przedostać się do płomienia, iskry lub źródła wysokiej temperatury.

15) Przed wprowadzeniem maszyny do jakiegokolwiek pomieszczenia zaczekać na ochłodzenie silnika.

16) W celu ograniczenia ryzyka pożaru, dbać o to, aby silnik, tłumik wylotowy, komora akumulatora i pomieszczenie, w którym przechowywana jest benzyna były wolne od pozostałości trawy, liści lub nadmiaru smaru. Należy opróżnić pojemnik na trawę i nie pozostawiać pojemników zawierających skoszona trawę wewnątrz pomieszczeń.

17) W celu ograniczenia ryzyka pożaru, regularnie sprawdzać, czy nie występują wycieki oleju i/lub paliwa.

18) Jeśli zaistnieje potrzeba opróżnienia zbiornika paliwa, należy dokonać tego na otwartej przestrzeni oraz przy zimnym silniku.

## E) TRANSPORT I PRZEMIESZCZANIE

1) Za każdym razem, gdy należy przesuwac, podnosić, przewozić lub przechylać maszynę, należy:

- Złożyć grube robocze rękawice;
- Ująć maszynę w miejscach pozwalających na bezpieczny uchwyt mając na uwadze ciężar i jego rozmieszczenie;
- Zaangażować liczbę osób adekwatną do ciężaru maszyny oraz rodzaju środka transportu i miejsca, gdzie maszyna musi zostać ustawiona lub skąd ma być pobrana.
- Upewnić się, że praca maszyny nie jest powodem wycieków benzyny, szkód czy obrażeń.

2) Podczas transportu, odpowiednio zabezpieczyć maszynę za pomocą lin lub łańcuchów.

## F) OCHRONA ŚRODOWISKA

1) Ochrona środowiska jest ważnym i priorytetowym czynnikiem podczas użycia maszyny, dla dobra społeczeństwa i środowiska w którym żyjemy. Unikać sytuacji, w której staje się ona elementem zakłócającym spokój otoczenia.

2) Przestrzegać skrupulatnie lokalnych przepisów dotyczących usuwania opakowań, olejów, benzyny, filtrów, zniszczonych części, czy jakichkolwiek innych elementów zanieczyszczających środowisko; odpady te nie mogą być wyrzucane do śmieci, ale muszą być rozdzielone i składowane w odpowiednich punktach selektywnego gromadzenia odpadów, które przeprowadzą utylizację tych materiałów.

3) Przestrzegać skrupulatnie lokalnych przepisów dotyczących usuwania materiału pozostałego po koszeniu.

4) Po ostatecznym zaniechaniu używania maszyny, nie porzucać jej w środowisku, lecz zwrócić się do punktu selektywnego gromadzenia odpadów, zgodnie z obowiązującymi lokalnymi przepisami.

## ZAPOZNANIE SIĘ Z MASZYNĄ

### OPIS MASZyny I ZAKRES ZASTOSOWANIA

Maszyna jest urządzeniem ogrodniczym o nazwie kosiarka prowadzona przez operatora pieszo.

Zasadniczą częścią maszyny jest silnik, który napędza agregat tnący poruszający się pod obudową, wyposażoną w kota i uchwyt.

Maszyna została skonstruowana w taki sposób, aby operator był w stanie ją prowadzić oraz uruchamiać podstawowe systemy sterowania, znajdując się z tyłu uchwytu, w bezpiecznej odległości od wirującego agregatu tnącego. W przypadku od-

dalenia się operatora od maszyny, po upływie kilku sekund następuje zatrzymanie silnika oraz agregatu tnącego.

### Użytkowanie zgodne z przeznaczeniem

Maszyna została zaprojektowana i skonstruowana do koszenia trawy (oraz jej zbierania) w ogrodach i na innych terenach trawiastych o powierzchni dostosowanej do wydajności koszenia. Maszyna kierowana jest przez operatora idącego za kosiarką.

Stosowanie akcesoriów lub odpowiednich urządzeń pozwala uniknąć czynności zbierania skoszonej trawy lub umożliwia jej rozdrobnienie, przez wykorzystanie funkcji "mulczowania" i pozostawienie rozdrobnionej trawy na trawniku.

### Typologia użytkowników

Niniejsza maszyna jest przeznaczona do użytku przez konsumentów, czyli nieprofesjonalnych operatorów. Niniejsza maszyna jest przeznaczona „do użytku hobbystycznego”.

### Niewłaściwe użytkowanie

Jakiegokolwiek inne zastosowanie odbiegające od powyżej opisanego, może okazać się niebezpieczne i powodować szkody wobec osób i/lub mienia. Niewłaściwe użycie maszyny stanowią (przykładowo podane czynności, ale nie tylko):

- przewożenie na maszynie osób, dzieci lub zwierząt;
- bycie przewożonym przez maszynę;
- używanie maszyny do holowania lub popychania ciężarów;
- używanie maszyny do zbioru liści czy pozostałości;
- używanie maszyny do uregulowania krzewów lub do koszenia roślinności, która nie jest rodzaju trawiastego;
- używanie maszyny przez więcej, niż jedną osobę;
- włączanie agregatu tnącego na odcinkach pozbawionych trawy.

### TABLICZKA IDENTYFIKACYJNA I KOMPONENTY MASZyny (patrz rysunki na str. II)

1. Poziom mocy akustycznej
2. Znak zgodności CE
3. Rok produkcji
4. Model kosiarki
5. Numer fabryczny
6. Nazwa i adres producenta
7. Kod wyrobu
8. Moc znamionowa i maksymalna prędkość obrotowa silnika
9. Ciężar w kg
11. Podwozie
12. Silnik
13. Agregat tnący
14. Osłona tylnego wyrzutu trawy
15. Pojemnik na trawę
16. Uchwyt
17. Dźwignia regulacji obrotów silnika
18. Dźwignia hamulca silnika / agregatu tnącego
19. Dźwignia włączania napędu

Bezpośrednio po zakupie maszyny, należy przepisać numery identyfikacyjne z tabliczki znamionowej (3 - 4 - 5) w odpowiednim miejscu, na ostatniej stronie instrukcji obsługi. Przykład deklaracji zgodności znajduje się na przedostatniej stronie instrukcji.

## OPIS SYMBOLI ZNAJDUJĄCYCH SIĘ NA PRZYRZĄDACH STEROWNICZYCH (jeżeli są zastosowane)

21. Niskie obroty silnika
22. Wysokie obroty silnika
23. Rozrusznik
24. Zatrzymanie silnika
25. Napęd włączony
26. Stan gotowości
27. Uruchomienie silnika
28. Prędkość «1»
29. Prędkość «2»
30. Prędkość «3»
36. Sygnalizator napełnienia pojemnika na trawę: podniesiony (a) = pusty / obniżony (b) = pełny

**PRZEPISY BEZPIECZEŃSTWA** - Państwa kosiarka musi być używana z zachowaniem wszelkich środków ostrożności. W tym celu, na maszynie umieszczone zostały piktogramy, mające na celu przypomnienie o podstawowych zasadach bezpiecznego użytkowania. Poniżej opisane jest ich znaczenie. Zaleca się ponadto, uważnie przeczytać zasady bezpieczeństwa zawarte w odpowiednim rozdziale niniejszego opracowania.

Wymienić uszkodzone lub nieczytelne etykiety.

41. Ostrzeżenie: Przeczytać instrukcję obsługi przed rozpoczęciem użytkowania maszyny.
42. Niebezpieczeństwo wyrzucania przedmiotów. Nie dopuszczać, aby podczas użytkowania maszyny osoby postronne przebywały na obszarze pracy.
43. Ryzyko skaleczeń. Agregat tnący w ruchu. Nie należy wkładać rąk lub stóp do wnętrza komory agregatu tnącego. Odłączyć kołpak świecy i przeczytać instrukcję przed wykonaniem jakichkolwiek prac konserwacyjnych, czy naprawczych.

## ZASADY UŻYTKOWANIA

W celu uzyskania informacji dotyczących silnika i akumulatora (jeżeli jest przewidziany), należy przeczytać odpowiednio instrukcje obsługi.

**UWAGA** - Zgodność między informacjami znajdującymi się w tekście i odpowiednimi rysunkami (umieszczonymi na stronie 2 oraz następujących) wynika z numeru, który poprzedza każdy paragraf.

### 1. MONTAŻ KOŃCOWY

**UWAGA** Maszyna może być dostarczona częściowo zmontowana.

**⚠ OSTRZEŻENIE!** *Rozpakowanie i dokończenie montażu musi być wykonane na równym i twardym podłożu, z wystarczającą przestrzenią na poruszanie maszyny i zdjęcie opakowania, korzystając zawsze z odpowiednich przyrządów.*

*Likwidacja opakowania musi następować zgodnie z obowiązującymi lokalnymi przepisami.*

#### 1.1a Montaż uchwytu (Typu „I”)

Umocować uchwyt (1) do strzemienu podwozia, używając śrub (2) z wyposażenia, jak wskazano na rysunku, uważając przy wprowadzaniu sworzni (3) w odpowiednie otwory, tak, aby uchwyt był na odpowiedniej wysokości.

Zamocować linki urządzeń sterowniczych przy pomocy opasek zaciskowych (5).

- **Modele z rozruchem ręcznym**
- **Modele z rozruchem elektrycznym za pomocą klucza**  
Zamontować spiralę (4) prowadzącą dla linki rozruchowej.

#### 1.1b Montaż uchwytu (Typu „II”)

Przenieść uchwyt (1) do pozycji roboczej i przymocować go do bocznych podpór podwozia, używając ośrubowania (2) z wyposażenia, jak wskazano na rysunku.

Wysokość uchwytu (1) może być regulowana na trzech różnych pozycjach, otrzymanych przez wprowadzenie sworzni (3) do jednej z trzech par otworów przewidzianych na podporach. Po dokonaniu regulacji, dokręcić pokrętkę (2) do oporu.

W celu przymocowania spirali (5) dokręcić nakrętkę (6).

- **Modele z rozruchem ręcznym**
- **Modele z rozruchem elektrycznym za pomocą klucza**  
Umieścić linkę rozruchową (4) w spirali (5) prowadzącej.

#### 1.2 Montaż tablicy sterowniczej (jeżeli jest przewidziana)

Zamontować tablicę sterowniczą (1) lub (1A) zachowując wskazaną kolejność dla każdego typu.

W przypadku tablicy sterowniczej „1A”, uważać, aby zamontować prawidłowo rączki (2-krótką) i (3-długa, jeżeli jest przewidziana).

#### 1.3 Podłączenie akumulatora

- **Modele z rozruchem elektrycznym za pomocą klucza**  
Podłączyć przewód akumulatora do odpowiedniego gniazda instalacji elektrycznej kosiarki.

- **Modele z rozruchem elektrycznym za pomocą przycisku**  
Przestrzegać zaleceń zawartych w Instrukcji obsługi silnika.

## 2. OPIS PRZYRZĄDÓW STEROWNICZYCH

**UWAGA** *Znaczenie symboli znajdujących się na przyrządach sterowniczych zostało wyjaśnione na poprzednich stronach.*

#### 2.1 Dźwignia regulacji obrotów silnika

Obroty silnika sterowane są dźwignią (1).

Położenia dźwigni wskazane są na odpowiedniej tabliczce. W niektórych modelach zastosowano silnik bez dźwigni regulacji obrotów.

#### 2.2 Dźwignia hamulca silnika / agregatu tnącego

Hamulec agregatu tnącego jest sterowany za pomocą dźwigni (1), która musi być przyciśnięta do uchwytu podczas rozruchu, jak i podczas pracy kosiarki.

Silnik ulega zatrzymaniu w momencie zwolnienia dźwigni.

#### 2.3 Dźwignia włączania napędu (jeśli jest obecna)

W modelach z napędem, postęp kosiarki uzyskiwany jest za pomocą dźwigni (1) dociskanej do uchwytu.

Kosiarka zatrzyma się w chwili zwolnienia dźwigni.

Uruchomienie silnika musi się zawsze odbywać przy odłączeniu napędu.

#### 2.4 Sterowanie zmianą prędkości (jeżeli jest przewidziana)

Zmiana prędkości (jeżeli jest przewidziana) jest sterowana

przez dźwignię (1), której pozycje są wskazane na tabliczce.

### 2.5a Regulacja wysokości koszenia (Typu „A”)

Regulacja wysokości koszenia otrzymywana jest odblokowując przycisk (1) i podnosząc lub przyciskając podwozie aż do żądanej pozycji, widocznej poprzez odpowiedni otwór.

**WYKONAĆ DZIAŁANIE PRZY ZATRZYMANYM AGREGACIE TNĄCYM.**

### 2.5b Regulacja wysokości koszenia (Typu „B”)

Regulacja wysokości koszenia otrzymywana jest odblokowując przycisk (1) i podnosząc lub przyciskając podwozie aż do żądanej pozycji, wskazanej strzałką.

**WYKONAĆ DZIAŁANIE PRZY ZATRZYMANYM AGREGACIE TNĄCYM.**

## 3. KOSZENIE TRAWY

**UWAGA** *Maszyna ta umożliwia wykonanie koszenia trawnika na różne sposoby; przed rozpoczęciem pracy należy przystosować maszynę w zależności od sposobu, w jaki zamierza się wykonać koszenie.*

**WYKONAĆ TĄ CZYNNOŚĆ PRZY WYŁĄCZONYM SILNIKU.**

### 3.1 Przygotowanie do koszenia i zbioru trawy do pojemnika na trawę:

Podnieść osłonę tylnego wyrzutu trawy i zaczepić prawidłowo pojemnik na trawę (1 lub 2) zgodnie z metodologią przewidzianą dla każdego rodzaju.

### 3.2 Uruchomienie silnika

W celu uruchomienia, przestrzegać zaleceń zawartych w instrukcji obsługi silnika.

#### • Modele z rozruchem ręcznym

Przyciągnąć dźwignię hamulca agregatu tnącego (1) do uchwytu i zdecydowanie pociągnąć za rączkę linki rozruchowej (2).

#### • Modele z rozruchem elektrycznym za pomocą klucza

Przyciągnąć dźwignię hamulca agregatu tnącego (1) do uchwytu i przekręcić klucz w stacyjce (3).

#### • Modele z rozruchem elektrycznym za pomocą przycisku

Wprowadzić do końca kluczyk bezpieczeństwa (4), przyciągnąć dźwignię hamulca agregatu tnącego (1) do uchwytu, nacisnąć przycisk uruchamiający (5) i przytrzymać przycisk wciśnięty aż do uruchomienia silnika.

### 3.3 Koszenie trawy

Wygląd trawnika będzie lepszy, jeśli koszenia zostaną przeprowadzone zawsze na tej samej wysokości i naprzemianległymi pasami idącymi w poprzecznych kierunkach.

Gdy pojemnik na trawę jest przepelniony, maszynie nie udaje się skutecznie zbierać całej ściętej trawy i zmienia się odgłos pracy silnika.

Aby wyjąć i opróżnić pojemnik na trawę należy,

- zatrzymać silnik i poczekać na zatrzymanie się agregatu tnącego;
- podnieść osłonę tylnego wyrzutu trawy, chwycić za uchwyt i wyjąć pojemnik na trawę, utrzymując go w pionowej pozycji.

## Wskazówki dotyczące pielęgnacji trawnika

Każdy rodzaj trawy przedstawia odmienną charakterystykę i stąd może wymagać różnych sposobów pielęgnacji trawnika; zalecamy przeczytać zawsze wskazania znajdujące się na opakowaniu nasion dotyczące wskazanej wysokości koszenia, odnoszące się do warunków wzrostu na obszarze, gdzie pracuje kosiarka.

Należy pamiętać, że większa część traw składa się z łodygi i z jednego lub kilku liści. Jeżeli liście zostaną obcięte całkowicie, trawnik zostanie uszkodzony i odrost będzie trudniejszy.

Ogólnie mówiąc, można uznać za słuszne następujące wskazania:

- koszenie zbyt niskie powoduje wrywanie i przerzedzenie trawnika, nadając mu wygląd “w plamy”;
- w lecie, koszenie musi być wyższe w celu zapobiegania wysuszeniu terenu;
- nie kosić trawy, gdy jest mokra; może to obniżyć sprawność agregatu tnącego, do którego przylega wilgotna trawa oraz powodować wrywy w trawniku;
- w przypadku trawy szczególnie wysokiej, słuszne jest wykonanie pierwszego koszenia na maksymalnej wysokości, na jaką zezwala maszyna, po czym wykonać następnie koszenie po dwóch lub trzech dniach.

### 3.4 Zakończenie pracy

Po zakończeniu pracy, zwinąć dźwignię (1) hamulca i odłączyć kołpak świecy (2).

#### • Modele z rozruchem elektrycznym za pomocą klucza

Wyjąć klucz ze stacyjki (3).

#### • Modele z rozruchem elektrycznym za pomocą przycisku

Nacisnąć na zapadkę (5) i wyjąć kluczyk bezpieczeństwa (4).

Przed wykonaniem jakichkolwiek czynności, **POCZĘKAĆ, AŻ ZATRZYMA SIĘ AGREGAT TNĄCY.**

## 4. KONSERWACJA ZWYCZAJNA

Przechowywać kosiarkę w suchym miejscu.

**WAŻNE** *Regularna i skrupulatna konserwacja jest niezbędna do długotrwałego utrzymania poziomu bezpieczeństwa i oryginalnej wydajności maszyny.*

Wszystkie czynności regulacyjne lub konserwacyjne muszą być wykonywane przy zatrzymanym silniku i po odłączeniu przewodu świecy.

- 1) Założyć rękawice robocze przed przystąpieniem do wszelkich czynności związanych z czyszczeniem, konserwacją lub regulacją maszyny.
- 2) Myć dokładnie maszynę wodą po każdym koszeniu, usuwać resztki trawy i błota zebrane wewnątrz podwozia, aby zapobiec ich zaschnięciu, co mogłoby utrudnić następny rozruch.
- 3) W przypadku, gdyby zaistniała konieczność dojazdu do dolnej części, przehylich maszynę wyłączanie po stronie wskazanej w instrukcji obsługi, postępując według odpowiednich instrukcji.
- 4) Unikać rozlania benzyny na plastikowe części silnika lub maszyny, aby zapobiec ich zniszczeniu, a ewentualny ślad wylanej benzyny natychmiast usunąć. Gwarancja nie pokrywa uszkodzeń części plastikowych spowodowanych

benzyną.

5) **W modelach z AVS:** w przypadku nieprawidłowych wibracji na uchwycie, sprawdź tuleje przeciwwibracyjne oraz skontaktować się z punktem sprzedaży, aby wymienić je, gdyby były uszkodzone lub zużyte.

6) Aby zapewnić prawidłowe funkcjonowanie i żywotność maszyny, zaleca się okresowo wymieniać olej silnikowy, zgodnie z okresowością wskazaną w Instrukcji silnika.

Olej może być rozładowany w specjalistycznym serwisie lub poprzez zassanie go przez otwór napełniający przy użyciu strzykawki, pamiętając, że może być konieczne kilkakrotne powtórzenie działania w celu zapewnienia całkowitego opróżnienia zbiornika.

**Przed ponownym użyciem maszyny, należy się upewnić, że przywrócono odpowiedni poziom oleju.**

#### 4.1 Konserwacja agregatu tnącego

Każda interwencja dotycząca agregatu tnącego musi być wykonana w serwisie specjalistycznym, który posiada odpowiednie wyposażenie.

W maszynie tej przewidziane jest użycie agregatu tnącego mającego kod wskazany w tabeli znajdującej się na stronie ii. Biorąc pod uwagę ewolucję produktu, wyżej wymieniony agregat tnący może być zastąpiony z czasem przez inny, o analogicznych cechach zamienności i bezpieczeństwa funkcjonowania.

Zamontować agregat tnący (2) tak, aby kod był zwrócony w kierunku terenu, wykonując kolejno czynności wskazane na rysunku.

Dokręcić środkową śrubę (1) kluczem dynamometrycznym, wykalibrowanym na 35-40 Nm.

#### 4.2 Regulacja napędu

W modelach z napędem, właściwe napięcie pasa reguluje się za pomocą nakrętki (1), aż do osiągnięcia wskazanego wymiaru (6 mm).

#### 4.3 Ładowanie akumulatora (jeżeli jest przewidziane)

##### • Modele z rozruchem elektrycznym za pomocą klucza

W celu doładowania wyładowanego akumulatora podłączyć go do ładowarki (1) według wskazówek z instrukcji obsługi akumulatora.

Nie łączyć ładowarki bezpośrednio z zaciskami silnika. Nie można uruchamiać silnika wykorzystując ładowarkę jako źródło zasilania, ponieważ mogłaby ona ulec uszkodzeniu. Jeżeli przewiduje się nieużywanie kosiarki przez długi okres czasu, odłączyć akumulator od okablowania silnika, gwarantując jednakże dobry poziom naładowania akumulatora.

##### • Modele z rozruchem elektrycznym za pomocą przycisku

Przestrzegać zaleceń zawartych w Instrukcji obsługi silnika.

#### 4.4 Mycie wnętrza

Do mycia wnętrza kosiarki:

- podłączyć wąż ogrodowy do odpowiedniej złączki (1);
- przenieść wysokość koszenia do najniższej pozycji;
- ustawiać się zawsze z tyłu uchwytu kosiarki;
- uruchomić silnik i włączyć agregat tnący.

### 5. AKCESORIA

**⚠ OSTRZEŻENIE!** Dla Państwa bezpieczeństwa jest surowo zabronione montowanie jakiegokolwiek innego osprzętu, oprócz tego wymienionego w liście poniżej, zaprojektowanego specjalnie dla modelu i rodzaju Państwa maszyny.

#### 5.1 Zestaw mulczujący

(jeżeli znajduje się w wyposażeniu)

Rozdrabnia koszoną trawę i pozostawia rozproszoną na trawniku, stanowiąc alternatywę do koszenia do pojemnika na trawę (do przystosowanych maszyn).

### 6. DIAGNOSTYKA

Co robić, gdy ...	
Przyczyna usterki	Sposób rozwiązania
<b>1. Benzynowa kosiarka do trawy nie działa</b>	
Brak oleju lub benzyny w silniku	Sprawdź poziom oleju i poziom benzyny
Świeca i filtr są w złym stanie	Oczyszczyć świecę zapłonową i filtr, gdyż mogą być zabrudzone lub wymienić je
Po zakończeniu ubiegłego sezonu zbiornik paliwa nie został opróżniony	Ewentualne zablokowanie pływaka gaźnika; przechylić kosiarkę na stronę gaźnika
<b>2. Skoszona trawa nie jest gromadzona w pojemniku na trawę</b>	
Agregat tnący doznał uszkodzenia w wyniku uderzenia	Naostrzyć agregat tnący lub go wymienić. Skontrolować położenie skrzydełek kierujących koszoną trawę do pojemnika na trawę
Wnętrze podwozia jest zabrudzone	Oczyszczyć wnętrze podwozia, aby ułatwić przesuwanie się koszonej trawy w kierunku pojemnika na trawę
<b>3. Koszenie trawy odbywa się z trudnością</b>	
Agregat tnący jest w złym stanie	Naostrzyć agregat tnący lub go wymienić.
<b>4. Maszyna zaczyna nadmiernie drgać</b>	
Uszkodzenie lub poluzowanie części	Zatrzymać maszynę i odłączyć przewód świecy Sprawdź ewentualne uszkodzenia Sprawdź, czy występują części poluzowane i dokręć je Kontrolę, wymiany lub naprawy muszą się odbywać w specjalistycznym serwisie.

W przypadku jakiegokolwiek wątpliwości lub problemu, prosimy nie zwlekać ze skontaktowaniem się z najbliższym serwisem obsługi lub z Państwa sprzedawcą.

**NORMAS DE SEGURANÇA  
que devem ser observadas rigorosamente****A) TREINAMENTO**

- 1) **ATENÇÃO!** Leia com atenção as presentes instruções antes de utilizar a máquina. Familiarize-se com os comandos e com o uso apropriado da máquina. Aprenda a parar rapidamente o motor. A falta de observação dos avisos e das instruções pode causar incêndios e/ou graves ferimentos. Guarde todos os avisos e as instruções para consultá-las no futuro.
- 2) Nunca permita que a máquina seja utilizada por crianças ou por pessoas que não tenham conhecimento das instruções. As leis locais podem estabelecer uma idade mínima para o utilizador.
- 3) Nunca utilize o corta-relvas se estiverem por perto pessoas, especialmente crianças, ou animais.
- 4) Nunca utilize a máquina se o utilizador estiver cansado ou com mal-estar, ou se tiver tomado fármacos, drogas, álcool ou substâncias nocivas às suas capacidades de reflexos e atenção.
- 5) Lembre-se que o operador ou o utilizador é responsável por acidentes e imprevistos que possam ocorrer com outras pessoas ou com a sua propriedade. É da responsabilidade do utilizador avaliar os riscos potenciais do terreno que pretende trabalhar, assim como deverá tomar todas as precauções necessárias, para a sua própria segurança e dos outros, especialmente nos declives, ou em terrenos irregulares, escorregadios ou pouco firmes.
- 6) No caso de ceder ou emprestar a máquina a outros, verifique que o utilizador tome conhecimento das instruções de uso contidas no presente manual.

**B) OPERAÇÕES PRELIMINARES**

- 1) Quando utilizar a máquina, use sempre calçados de segurança resistentes, antiderrapantes e calças compridas. Não acione a máquina com os pés descalços ou com sandálias. Evite o uso de colares, pulseiras e roupas com partes soltas ou com laços ou gravatas. Prenda os cabelos compridos. Use sempre auriculares de proteção.
- 2) Verifique a fundo toda a área de trabalho e retire tudo o que possa ser ejetado pela máquina ou que possa danificar o grupo de corte e o motor (pedras, ramos, arames, ossos, etc.).
- 3) **ATENÇÃO: PERIGO!** A gasolina é altamente inflamável.
  - Guarde o combustível em recipientes apropriados;
  - Abasteça o combustível, utilizando um funil, somente ao ar livre e não fume durante esta operação e todas as vezes que manusear o combustível;
  - Encha o tanque antes de acionar o motor; não adicione gasolina, nem tire a tampa do tanque quando o motor está a funcionar ou está quente;
  - Se a gasolina transbordar, não acione o motor, mas afaste a máquina da área onde o combustível foi derramado, e evite que se crie a possibilidade de incêndio, até o combustível ter evaporado e os vapores da gasolina dissolvidos;
  - Recoloque sempre e aperte bem as tampas do tanque do recipiente da gasolina.
- 4) Substitua os amortecedores de escape danificados.
- 5) Antes do uso, efetuar um controlo geral da máquina e

principalmente:

- do aspecto do dispositivo de corte e verifique que os parafusos e o conjunto de corte não estejam consumidos ou danificados. O dispositivo de corte ou os parafusos gastos ou danificados devem ser trocados em bloco, a fim de manter o balanceamento. As eventuais reparações devem ser realizadas junto a um centro especializado.
  - A alavanca de segurança deve ter um movimento livre, não forçado e, quando for solta, deve voltar automaticamente e rapidamente na posição neutra, estabelecendo a paragem do dispositivo de corte.
- 6) Verifique periodicamente o estado da bateria (se prevista). Substitua-a em caso de danos no seu invólucro, tampas ou bornes.
  - 7) Antes de iniciar o trabalho, monte sempre as proteções na saída (saco de recolha, proteção de descarga lateral ou proteção de descarga traseira).

**C) DURANTE A UTILIZAÇÃO**

- 1) Não acione o motor em lugares fechados, onde podem acumular-se os gases perigosos de monóxido de carbono. As operações de arranque devem ser efetuadas ao ar livre ou em locais bem arejados! Lembrar sempre que os gases de escape do motor são tóxicos.
- 2) Trabalhe somente com a luz do dia ou com boa iluminação artificial e em condições de boa visibilidade. Afaste pessoas, crianças e animais da área de trabalho.
- 3) Se possível, evite trabalhar na relva molhada. Evite trabalhar sob a chuva e com risco de temporais. Não use a máquina em caso de mau tempo, especialmente quando houver a probabilidade de ocorrência de relâmpagos.
- 4) Verifique sempre o próprio ponto de apoio nos terrenos em declive.
- 5) Nunca corra, caminhe somente. Evite ser puxado pelo corta-relvas.
- 6) Preste bastante atenção quando se aproximar de obstáculos que possam limitar a visibilidade.
- 7) Corte no sentido diagonal do declive, nunca no sentido de subida/descida, prestando muita atenção nas trocas de direção e se as rodas não encontram obstáculos (pedras, ramos, raízes, etc.) que possam provocar o deslizamento lateral ou a perda de controlo da máquina.
- 8) A máquina não deve ser utilizada em declives superiores a 20°, independentemente do sentido de marcha.
- 9) Preste a máxima atenção quando puxar o corta-relvas na própria direção. Olhe para trás antes e durante a marcha-atrás, para certificar-se de que não haja obstáculos.
- 10) Pare o dispositivo de corte se o corta-relvas deve ser inclinado para o transporte, ao atravessar áreas sem relva, e quando o corta-relvas for transportado de ou para a área que deve ser cortada.
- 11) Quando utilizar a máquina perto de ruas, prestar atenção no trânsito.
- 12) Nunca utilize a máquina se as proteções estiverem danificadas, ou sem o saco de recolha, a proteção de descarga lateral ou a proteção de descarga traseira.
- 13) Preste muita atenção próximo de barrancos, valas ou diques.
- 14) Arranque o motor com cuidado conforme as instruções e mantendo os pés bem distantes do dispositivo de corte.
- 15) Não incline o corta-relvas para o arranque. Efetue o

arranque sobre uma superfície plana e sem obstáculos ou relva alta.

16) Não aproxime mãos e pés ao lado ou embaixo das partes rotativas. Fique sempre longe da abertura de escape.

17) Não erga ou transporte o corta-relvas quando o motor está a funcionar.

18) Não adultere ou desative os sistemas de segurança.

19) Não altere as regulações do motor nem deixe que o motor atinja um regime excessivo de rotações.

20) Não toque nos componentes do motor que se aquecem durante o uso. Risco de queimaduras.

21) Nos modelos com tração, desengate o engate da transmissão às rodas, antes de acionar o motor.

22) Utilize somente os acessórios aprovados pelo fabricante da máquina.

23) Não utilize a máquina se os acessórios/ferramentas não tiverem sido instalados nos pontos previstos.

24) Desengate o dispositivo de corte, pare o motor e desligue o cabo da vela (certificando-se de que todas as partes em movimento estejam completamente paradas):

- Durante o transporte da máquina;

- Todas as vezes que se deixa a máquina sem vigilância. Nos modelos com arranque elétrico, tire também a chave;

- Antes de eliminar as causas de bloqueio ou desobstruir o canal de descarga;

- Antes de controlar, limpar ou trabalhar na máquina;

- Depois de ter batido contra um corpo estranho. Verifique eventuais danos na máquina e efetue as reparações necessárias antes de usá-la novamente.

25) Desengate o dispositivo de corte e pare o motor:

- Antes de abastecer com combustível;

- Todas as vezes que for tirado ou recolocado o saco de recolha;

- Todas as vezes que for tirado ou remontado o deflector de descarga lateral;

- Antes de regular a altura de corte, se esta operação não puder ser efetuada a partir da posição do operador.

26) Durante o trabalho, mantenha sempre a distância de segurança do dispositivo de corte rotativo, dada pelo comprimento do guiador.

27) Reduza a velocidade antes de parar o motor. Feche a alimentação do combustível no fim do trabalho, seguindo as instruções fornecidas no manual.

28) **ATENÇÃO** – No caso de rupturas ou acidentes durante o trabalho, pare imediatamente o motor e afaste a máquina de forma a não provocar outros danos; no caso de acidentes com lesões pessoais ou a terceiros, ative imediatamente os procedimentos de primeiros socorros mais adequados à situação existente e procure um Atendimento Médico para o tratamento necessário. Remova cuidadosamente eventuais detritos que possam causar danos ou lesões a pessoas ou animais se permanecerem inobservados.

29) **ATENÇÃO** – O nível de ruído e de vibrações indicado nas presentes instruções, são valores máximos de utilização da máquina. O uso de um elemento de corte não balanceado, a velocidade excessiva de movimento, a falta de manutenção influenciam de modo significativo as emissões sonoras e nas vibrações. Por conseguinte é preciso adotar medidas preventivas capazes de eliminar possíveis danos devidos a um ruído elevado e aos esforços por vibrações; efetue a manutenção da máquina, use auriculares antirruído, faça pausas durante o trabalho.

## **D) MANUTENÇÃO E ARMAZENAGEM**

1) **ATENÇÃO!** – Desligue o cabo da vela e leia as relativas

instruções antes de iniciar qualquer operação de limpeza ou manutenção. Use vestuários adequados e luvas de trabalho em todas as situações de risco para as mãos.

2) **ATENÇÃO!** – Nunca utilize a máquina com peças gastas ou danificadas. As peças gastas ou deterioradas devem ser substituídas e nunca deverão ser reparadas. Use somente peças sobressalentes originais: o uso de peças sobressalentes não originais e/ou montadas de forma incorreta compromete a segurança da máquina, pode causar acidentes ou lesões pessoais e exime o Fabricante de qualquer obrigação ou responsabilidade.

3) Todas as operações de regulação e manutenção não descritas neste manual devem ser executadas junto ao seu Revendedor ou um Centro especializado, que possui os conhecimentos e os equipamentos necessários para que o trabalho seja executado corretamente, mantendo o grau de segurança original da máquina. Operações executadas junto a estruturas não adequadas ou por pessoas não qualificadas implicam na anulação de qualquer forma de garantia e de qualquer obrigação ou responsabilidade do Fabricante.

4) Após cada uso, desligue o cabo da vela e verifique eventuais danos.

5) Mantenha bem apertados os parafusos e as porcas, para ter certeza que a máquina esteja sempre em condições seguras de funcionamento. Uma manutenção regular é indispensável para a segurança e para manter o nível do rendimento.

6) Verifique regularmente se os parafusos do dispositivo de corte estão bem apertados.

7) Use luvas de trabalho para manusear o dispositivo de corte, para desmontá-lo ou remontá-lo.

8) Preste atenção no balanceamento do dispositivo de corte quando for afiado. Todas as operações relativas ao dispositivo de corte (desmontagem, afiação, balanceamento, remontagem e/ou substituição) são trabalhos difíceis que exigem uma competência específica para além do uso de ferramentas apropriadas; por razões de segurança, é preciso, portanto, que sejam sempre realizadas por um serviço especializado.

9) Durante as operações de regulação da máquina, preste atenção para evitar que os dedos fiquem presos entre o dispositivo de corte em movimento e as partes fixas da máquina.

10) Não toque no dispositivo de corte enquanto não for desligado o cabo da vela e enquanto o dispositivo de corte não estiver completamente parado. Durante as intervenções no dispositivo de corte, preste atenção pois o dispositivo de corte pode se movimentar, mesmo quando o cabo da vela estiver desligado.

11) Verifique com frequência a proteção de descarga lateral, ou a proteção de descarga traseira e o saco de recolha. Substitua-os se estiverem danificados.

12) Substitua os adesivos que trazem as instruções e mensagens de advertências, se estiverem danificados.

13) Guarde a máquina num local inacessível às crianças.

14) Não guarde a máquina com gasolina no tanque dentro de um ambiente onde os vapores da gasolina possam alcançar uma chama, uma faísca ou uma forte fonte de calor.

15) Deixe o motor arrefecer antes de colocar a máquina em qualquer ambiente.

16) Para evitar perigo de incêndio, mantenha o motor, a panela de escape e o compartimento da bateria, bem como o local do depósito de gasolina, livres de resíduos de relva, folhas ou graxa excessiva. Esvazie o saco de recolha e não deixe os recipientes com a relva cortada dentro de um local.

- 17) Para reduzir o perigo de incêndio, verifique regularmente se não há vazamento de óleo e/ou de combustível.
- 18) Se for preciso esvaziar o tanque, efetue esta operação ao ar livre e com o motor frio.

## E) TRANSPORTE E MOVIMENTAÇÃO

- 1) Todas as vezes que for necessário movimentar, elevar, transportar ou inclinar a máquina, é preciso:
- Usar luvas de trabalho resistentes;
  - Segurar a máquina nos pontos que oferecem uma pegada segura, levando em consideração o peso e a sua distribuição.
  - Usar um número de pessoas adequado ao peso da máquina e às características do meio de transporte ou do lugar no qual deve ser colocada ou do qual deve ser removida.
  - Verificar que a movimentação da máquina não provoque vazamentos de gasolina ou cause danos ou lesões.
- 2) Durante o transporte, fixe adequadamente a máquina por meio de cabos ou correntes.

## F) PROTEÇÃO DO MEIO AMBIENTE

- 1) A proteção do ambiente deve ser um aspecto relevante e prioritário no uso da máquina, para o benefício da convivência civil e do ambiente no qual vivemos. Evite ser um elemento de incômodo para com a vizinhança.
- 2) Siga rigorosamente as normas locais para a eliminação de embalagens, óleos, gasolina, filtros, partes deterioradas ou qualquer elemento com forte impacto ambiental; estes resíduos não devem ser jogados no lixo, mas devem ser separados e entregues nos centros de coleta apropriados, que providenciarão a reciclagem dos materiais.
- 3) Siga rigorosamente as normas locais para a eliminação dos materiais residuais depois do corte.
- 4) No momento da desativação, não abandone a máquina no meio ambiente, mas contate um centro de recolha, em conformidade com as normas locais vigentes.

## CONHECER A MÁQUINA

### DESCRIÇÃO DA MÁQUINA E CAMPO DE UTILIZAÇÃO

Esta máquina é um equipamento para jardinagem e, mais precisamente, um corta-relvas com operador apeado.

A máquina é composta essencialmente por um motor, que aciona um dispositivo de corte protegido por um cârter, equipado com rodas e um guiador.

O operador é capaz de conduzir a máquina e acionar os comandos principais posicionando-se sempre atrás do guiador e, portanto, à distância de segurança do dispositivo de corte rotativo. Se o operador afasta-se da máquina, provoca a paragem do motor e do dispositivo de corte após alguns segundos.

### Uso previsto

Esta máquina foi projetada e fabricada para cortar (e recolher) a relva nos jardins e áreas com relva, com extensão relacionada à capacidade de corte, efetuado com a presença de um operador apeado.

A presença de acessórios ou de dispositivos específicos pode evitar a recolha da relva cortada ou produzir um efeito “mulching” com deposição da relva cortada sobre o terreno.

### Tipologia de utilizador

Esta máquina é destinada para ser usada pelos consumidores, isto é, por operadores não profissionais. Esta máquina é destinada para ser usada como um “hobby”.

### Uso impróprio

Qualquer outro uso, não conforme àqueles acima citados, pode ser perigoso e causar danos a pessoas e/ou coisas. Incluam-se no uso impróprio (como por exemplo, mas não somente):

- transportar pessoas, crianças ou animais na máquina;
- fazer-se transportar pela máquina;
- usar a máquina para rebocar ou empurrar cargas;
- usar a máquina para a recolha de folhas ou detritos;
- usar a máquina para aparar as sebes ou para cortar a vegetação que não é do tipo relvado;
- utilizar a máquina por mais de uma pessoa;
- acionar o dispositivo de corte no segmentos sem relva.

### ETIQUETA DE IDENTIFICAÇÃO E COMPONENTES DA MÁQUINA (ver figuras na pág. ii)

1. Nível de potência acústica
2. Marca de conformidade CE
3. Ano de fabrico
4. Tipo de corta-relvas
5. Número de série
6. Nome e endereço do fabricante
7. Código do Artigo
8. Potência nominal e velocidade máxima de funcionamento do motor
9. Peso em kg
11. Chassis
12. Motor
13. Dispositivo de corte
14. Proteção de descarga traseira
15. Saco de recolha
16. Guiador
17. Acelerador
18. Alavanca travão motor / dispositivo de corte
19. Alavanca de engate da tração

Imediatamente depois da compra da máquina, copie os números de identificação (3 - 4 - 5) nos espaços apropriados, na última página do manual.

O exemplo da declaração de conformidade está na penúltima página do manual.

### DESCRIÇÃO DOS SÍMBOLOS CONTIDOS NOS COMANDOS (se previstos)

21. Lento
22. Rápido
23. Starter
24. Paragem do Motor
25. Tração engatada
26. Repouso
27. Arranque do motor

28. Velocidade «1»
29. Velocidade «2»
30. Velocidade «3»
36. Sinalizador conteúdo saco de recolha: levantado (a) = vazio / abaixado (b) = cheio

**DISPOSIÇÕES DE SEGURANÇA** - O seu corta-relvas deve ser utilizado com prudência. Para tal fim, na máquina foram colocados alguns pictogramas destinados a lembrar as principais precauções de uso. A seguir será explicado o significado dos símbolos. Recomendamos também a leitura atenta das normas de segurança contidas no capítulo específico deste manual.

Substitua as etiquetas danificadas ou ilegíveis.

41. Atenção: Leia o manual de instruções antes de utilizar a máquina.
42. Risco de ejeção. Durante o uso mantenha as pessoas fora da área de trabalho.
43. Risco de cortes. Dispositivo de corte em movimento. Não introduza mãos ou pés dentro do alojamento do dispositivo de corte. Desconecte o capuz da vela e leia as instruções antes de efetuar qualquer operação de manutenção ou reparação.

## NORMAS DE USO

**Para o motor e a bateria (se prevista), leia os respectivos manuais de instruções.**

**NOTA - A correspondência entre as referências contidas no texto e as respectivas figuras (situadas nas pag. iii e seguintes) é dada pelo número que antecede cada parágrafo.**

### 1. FINALIZAÇÃO DA MONTAGEM

**NOTA** A máquina pode ser fornecida com alguns componentes já montados.

**⚠ ATENÇÃO!** A desembalagem e a finalização da montagem devem ser efetuadas sobre uma superfície plana e sólida, com espaço suficiente para a movimentação da máquina e das embalagens, sempre com a utilização das ferramentas apropriadas.

**A eliminação das embalagens deve ocorrer segundo as disposições locais vigentes.**

#### 1.1a Montagem do guiador (Tipo "I")

Fixe o guiador (1) nos estribos do chassis, utilizando os parafusos (2) fornecidos, conforme indicado na figura, prestando atenção em introduzir os pinos (3) nos furos apropriados, para obter a altura certa do guiador.

Fixe os cabos dos comandos utilizando as braçadeiras (5).

- **Modelo com arranque manual**
- **Modelos com arranque elétrico com chave**  
Monte a espiral (4) de guia do cabo de arranque.

#### 1.1b Montagem do guiador (Tipo "II")

Recoloque o guiador (1) na posição de trabalho e fixe-o nos suportes laterais do chassis, utilizando os parafusos (2) fornecidos conforme indicado na figura.

A altura do guiador (1) é regulável em três posições diferentes, obtidas introduzindo os pinos (3) num dos três pares de furos previstos nos suportes.

Aperte bem os manípulos (2) após a regulação.  
Aperte a porca (6) para fixar a espiral (5).

- **Modelo com arranque manual**
- **Modelos com arranque elétrico com chave**  
Insira o cabo de arranque (4) na espiral (5) de guia.

#### 1.2 Montagem do painel (se previsto)

Monte no painel (1) ou (1A) seguindo as sequências indicadas para cada tipo.

No caso de painel "1A", preste atenção e monte corretamente os manípulos (2-curto) e (3-comprido, se previsto).

#### 1.3 Conexão bateria

- **Modelos com arranque elétrico com chave**

Conecte o cabo da bateria no conector da fiação geral do corta-relvas.

- **Modelos com arranque elétrico com botão**

Siga as instruções contidas no Manual de Instruções do motor.

## 2. DESCRIÇÃO DOS COMANDOS

**NOTA** O significado dos símbolos indicados nos comandos foi explicado nas páginas anteriores.

#### 2.1 Comando acelerador

O acelerador é comandado pela alavanca (1).

As posições da alavanca são indicadas pela relativa placa. Em alguns modelos, é previsto um motor sem acelerador.

#### 2.2 Alavanca travão motor / dispositivo de corte

O travão do dispositivo de corte é comandado pela alavanca (1), que deverá ser retida contra o guiador para o arranque e durante o funcionamento do corta-relvas.  
O motor para quando a alavanca é solta.

#### 2.3 Alavanca de engate da tração (se presente)

Nos modelos com tração, o avanço do corta-relvas é efetuado com a alavanca (1) empurrada contra o guiador.  
O corta-relvas para de avançar quando a alavanca é solta.  
O arranque do motor deve ocorrer sempre com a tração desinserida.

#### 2.4 Montagem da caixa de velocidades (se previsto)

A caixa de velocidades (se prevista) é comandada pela alavanca (1), cujas posições estão indicadas na plaqueta.

#### 2.5a Regulação da altura de corte (Tipo "A")

A regulação da altura de corte é obtida destravando a alavanca (1) e erguendo ou premindo o chassis até à posição desejada, visível através da abertura apropriada.

**EXECUTE A OPERAÇÃO COM O DISPOSITIVO DE CORTE PARADO.**

#### 2.5b Regulação da altura do corte (Tipo "B")

A regulação da altura de corte é obtida destravando o botão (1) e erguendo ou premindo o chassis até à posição desejada, indicada pela seta.

**EXECUTE A OPERAÇÃO COM O DISPOSITIVO DE CORTE PARADO.**

## 3. CORTE DA RELVA

**NOTA** Esta máquina permite efetuar o corte do relvado em várias modalidades; antes de iniciar o trabalho é oportuno



no predispor a máquina com base ao modo em que se deseja executar o corte da relva.

**EXECUTE A OPERAÇÃO COM O MOTOR DESLIGADO.**

### 3.1 Predisposição para o corte e a recolha da relva no saco de recolha

Erga a proteção de descarga posterior e engate corretamente o saco de recolha (1 ou 2), se acordo com as diversas modalidades previstas para cada tipo utilizado.

### 3.2 Arranque do motor

Para o arranque, siga as indicações do manual do motor.

- **Modelo com arranque manual**  
Puxe a alavanca do travão do dispositivo de corte (1) contra o guiador e puxe bem firme o manipulo do cabo de arranque (2).
- **Modelos com arranque elétrico com chave**  
Puxe a alavanca do travão do dispositivo de corte (1) contra o guiador e vire a chave de contato (3).
- **Modelos com arranque elétrico com botão**  
Insira até o fundo a chave de consenso (4) no seu alojamento e, então, puxar a alavanca do travão do dispositivo de corte (1) contra o cabo, pressione o botão de arranque (5) e mantenha-o pressionado até o arranque do motor.

### 3.3 Corte da relva

O aspecto do relvado será melhor se os cortes forem efetuados sempre na mesma altura e alternadamente nas duas direções.

Quando o saco de recolha ficar muito cheio, a recolha da relva não é mais eficiente e muda o ruído do corta-relvas.

Para remover e esvaziar o saco de recolha:

- pare o motor e espere a parada do dispositivo de corte;
- erga a proteção de descarga traseira, segure a alça e remova o saco de recolha, mantendo-o na posição ereta.

## Conselhos para o cuidado do relvado

Cada tipo de relva apresenta características diversas e pode, portanto, exigir modalidades diferentes para o cuidado do relvado; leia sempre as indicações contidas nas embalagens das sementes com relação à altura de corte, relacionadas às condições de crescimento da região onde se encontra.

É preciso levar em consideração que a maior parte da relva é composta por uma haste e por uma ou mais folhas. Se as folhas são cortadas totalmente, a relva danifica-se e o crescimento será mais difícil.

Em linha geral, podem valer as seguintes indicações:

- um corte muito baixo provoca puxões e desbastes no tapete de relva, com um aspecto “de manchas”;
- no verão, o corte deve ser mais alto para evitar a secagem do terreno;
- não corte a relva quando estiver molhada; isso pode reduzir a eficiência do dispositivo de corte para a relva que fica presa e provocar puxões no tapete de relva;
- no caso de relva muito alta, é importante efetuar o primeiro corte na altura máxima permitida pela máquina, seguido de um segundo corte após dois ou três dias.

### 3.4 Fim do trabalho

No fim do trabalho, solte a alavanca (1) do travão e desprendo o capuz da vela (2).

- **Modelos com arranque elétrico com chave**  
Tire a chave de contato (3).
- **Modelos com arranque elétrico com botão**  
Pressione a lingueta (5) e remova a chave de consenso (4).  
**ESPERE A PARAGEM DO DISPOSITIVO DE CORTE** antes de efetuar qualquer tipo de intervenção.

## 4. MANUTENÇÃO ORDINÁRIA

Guarde o corta-relvas em lugar seco.

**IMPORTANTE** A manutenção regular e minuciosa é indispensável para manter ao longo do tempo os níveis de segurança e os desempenhos originais da máquina.

Todas as operações de regulação ou manutenção devem ser efetuadas com o motor parado, com o cabo da vela desligado.

- 1) Use luvas de trabalho resistentes antes de qualquer operação de limpeza, manutenção ou regulação da máquina.
- 2) Lave a máquina cuidadosamente com água depois de cada corte; remova os detritos de relva e lama acumulados dentro do chassis para evitar que, ao secar, possam dificultar o arranque sucessivo.
- 3) Se for necessário ter acesso à parte inferior, incline a máquina exclusivamente pelo lado indicado no manual do motor, seguindo as relativas instruções.
- 4) Evite deitar gasolina nas partes de plástico do motor ou da máquina para evitar de estragá-las e limpar imediatamente todos os vestígios de gasolina que porventura tenha caído. A garantia não cobre os danos nas partes de plástico causados pela gasolina.
- 5) **Nos modelos com AVS:** no caso de vibrações anormais no guiador, controle as mangas antivibração e contate o seu Revendedor para substituí-las se apresentarem danos ou desgaste.
- 6) Para garantir o bom funcionamento e a duração da máquina, é importante substituir periodicamente o óleo do motor, de acordo com a frequência indicada no Manual de Instruções do motor.

A descarga do óleo pode ser efetuada em um centro especializado ou aspirando-o através da boca de abastecimento utilizando uma seringa, levando em consideração que pode ser necessário repetir a operação por algumas vezes, para garantir o esvaziamento completo do cárter.

**Lembre-se de restabelecer o nível de óleo antes de usar a máquina novamente.**

### 4.1 Manutenção do dispositivo de corte

Cada intervenção no dispositivo de corte deve ser feita junto a um Centro especializado, que dispõe das ferramentas mais apropriadas.

Nesta máquina, está previsto o uso de um dispositivo de corte com o código indicado na tabela da página ii.

Devido à evolução do produto, o dispositivo de corte citado acima poderá ser substituído, no decorrer dos anos, por outro com características semelhantes de intercambialidade e segurança de funcionamento.

Remonte o dispositivo de corte (2) com o código virado para o terreno, seguindo a sequência indicada na figura.

Apertar o parafuso central (1) com uma chave dinamométrica, calibrada a 35-40 Nm.

#### 4.2 Regulação da tração

Nos modelos com tração, a tensão correta da correia deve ser efetuada por meio da porca (1), até obter a medida indicada (6 mm).

#### 4.3 Recarga da bateria (se prevista)

##### • Modelos com arranque elétrico com chave

Para recarregar uma bateria descarregada, ligue-a no carregador de baterias (1) segundo as instruções do manual de manutenção da bateria.

Não ligue o carregador de bateria diretamente no borne do motor. Não é possível dar o arranque no motor utilizando o carregador de bateria como fonte de alimentação, pois o mesmo poderá estragar.

Se for prevista a não utilização do corta-relvas durante um longo período, desligue a bateria da cablagem do motor, garantindo de qualquer maneira um bom nível de carga.

##### • Modelos com arranque elétrico com botão

Siga as instruções contidas no Manual de Instruções do motor.

#### 4.4 Lavagem interna

Para a lavagem interna do corta-relvas:

- conecte a mangueira da água no acoplamento (1) específico;
- coloque a altura de corte na posição totalmente abaixada;
- permaneça sempre atrás do guiador do corta-relvas;
- ligue o motor e engate o dispositivo de corte.

### 5. ACESSÓRIOS

**⚠ ATENÇÃO!** *Para a sua segurança é taxativamente proibido montar qualquer outro acessório para além daqueles incluídos na lista a seguir, projetados expressamente para o modelo e o tipo de sua máquina.*

#### 5.1 Kit “Mulching”

(se não for fornecido com a máquina)

Tritura a relva cortada e deixa-a ficar no relvado, como alternativa à recolha no saco (para máquinas predispostas).

### 6. DIAGNÓSTICO

O que fazer se ...	
Causa do problema	Ação corretiva
<b>1. O corta-relvas não funciona</b>	
Falta óleo ou gasolina no motor	Verifique os níveis do óleo e da gasolina
A vela e o filtro não estão em bom estado	Limpe a vela e o filtro que podem estar sujos ou substitua-os
Não foi removida a gasolina do corta-relvas no fim da estação passada	A boia pode estar bloqueada; incline o corta-relvas pelo lado do combustível
<b>2. A relva cortada não é mais recolhida no saco de recolha</b>	
O dispositivo de corte foi colidido	Afie o dispositivo de corte ou substitua-o Verifique as aletas que orientam a relva para o saco de recolha
O interior do chassis está sujo	Limpe o interior do chassis para facilitar a saída da relva para o saco de recolha
<b>3. O corte da relva é difícil</b>	
O dispositivo de corte não está em bom estado	Afie o dispositivo de corte ou substitua-o
<b>4. A máquina começa a vibrar de modo anormal</b>	
Alguma partes está danificada ou há partes soltas	Pare a máquina e desligue o cabo da vela Verifique eventuais danos Verifique se há partes soltas e aperte-as Efetuar as verificações, substituições ou reparações junto a um Centro Especializado

No caso de qualquer dúvida ou problemas, entre em contato com o Serviço de Assistência mais próximo ou com o seu Revendedor.


**NORME DE SIGURANȚĂ obligatoriu de respectat**
**A) INSTRUIRE PERSONAL**

- 1) **ATENȚIE!** Citiți cu atenție instrucțiunile înainte de a utiliza mașina. Familiarizați-vă cu comenzile și modul adecvat de folosire a mașinii. Deprindeți-vă să opriți rapid motorul. Nerespectarea avertismentelor și instrucțiunilor poate cauza incendii și/sau vătămare corporală gravă. Păstrați toate instrucțiunile legate de măsurile de siguranță la îndemână, pentru a le citi ulterior.
- 2) Nu lăsați niciodată copiii sau persoanele care nu și-au însușit instrucțiunile să folosească mașina. Legile locale pot stabili vârsta minimă la care utilizatorul poate folosi mașina.
- 3) Nu utilizați mașina de tuns iarba dacă aveți în apropiere alte persoane, mai ales copii, sau animale.
- 4) Nu utilizați niciodată mașina dacă sunteți obosit, vă simțiți rău sau dacă ați luat medicamente, ați consumat droguri, alcool ori alte substanțe nocive care pot afecta reflexele sau atenția.
- 5) Amintiți-vă că operatorul sau utilizatorul este responsabil de accidente sau situațiile neprevăzute care pot apărea și care pot afecta persoanele sau bunurile acestora. Utilizatorul este responsabil de evaluarea riscurilor potențiale pe terenul pe care va lucra, el fiind obligat să adopte toate precauțiile necesare pentru garantarea propriei siguranțe și a celor din jur, mai ales pe terenurile în pantă, accidentate, alunecoase sau fără stabilitate.
- 6) Dacă cedați sau împrumutați mașina unui terț, asigurați-vă că utilizatorul a luat cunoștință de instrucțiunile de utilizare conținute în manualul de față.

**B) OPERAȚII PRELIMINARE**

- 1) În timpul utilizării mașinii purtați întotdeauna încălțăminte de protecție rezistentă, antialunecare și pantaloni lungi. Nu folosiți mașina cu picioarele goale sau cu sandale. Evitați să purtați lanțuri, brățări, haine largi, care flutură sau cu au lanțuri, cravate. Strângeți-vă părul, dacă este lung. Purtați întotdeauna căști de protecție.
- 2) Verificați minuțios zona de lucru și îndepărtați tot ce poate fi expulzat de mașină sau ce poate deteriora grupul de tăiere sau motorul acesteia (pietre, ramuri de copac, fier, oase, etc).
- 3) **ATENȚIE: PERICOL!** Benzina este deosebit de inflamabilă.
  - Păstrați carburantul în recipiente adecvate;
  - Umplerea rezervorului se va face în aer liber, cu ajutorul unei pâlnii; nu fumați în timp ce umpleți rezervorul cu carburant sau când manipulați carburantul;
  - Umpleți rezervorul înainte de a porni motorul; nu adăugați carburant și nu deschideți capacul rezervorului când motorul este în funcțiune sau dacă este cald;
  - dacă curge puțină benzină din rezervor, nu porniți motorul, ci îndepărtați mașina de locul unde s-a scurs combustibilul, pentru a evita riscul unui incendiu; așteptați evaporarea carburantului și rarefierea vaporilor de benzină;
- Asigurați-vă că ați introdus și strâns bine capacele rezervorului și ale recipientului unde a fost ținută benzina.
- 4) Înlocuiți amortizoarele de sunet defecte;

- 5) Înainte de utilizare, efectuați o verificare generală a mașinii acordând o atenție sporită următoarelor aspecte:
  - aspectului dispozitivului de tăiere și asigurați-vă că șuruburile și grupul de tăiere nu sunt uzate sau deteriorate. Înlocuiți integral dispozitivul de tăiere și șuruburile deteriorate sau uzate pentru a menține starea de echilibru a mașinii. Orice reparație necesară trebuie efectuată la un centru specializat.
  - Maneta de siguranță trebuie să aibă o mișcare liberă, care să nu fie forțată, iar la eliberare trebuie să revină automat și rapid în poziție neutră, determinând oprirea dispozitivului de tăiere;
- 6) Verificați periodic starea bateriei (dacă este cazul). Înlocuiți-o dacă învelișul, capacul sau bornele acesteia sunt deteriorate.
- 7) Înainte de a utiliza mașina, montați întotdeauna protecțiile la ieșire (sacul colector sau protecția de evacuare laterală sau protecția de evacuare posterioară).

**C) ÎN TIMPUL UTILIZĂRII**

- 1) Nu porniți motorul în încăperi închise, pentru a evita acumularea gazelor nocive (monoxid de carbon). Procedurile de pornire trebuie executate în aer liber sau într-un loc bine aerisit. Amintiți-vă întotdeauna că gazele de eșapament sunt toxice.
- 2) Lucrați numai la lumina zilei sau cu un bun sistem de iluminare artificială și în condiții de vizibilitate bună. Nu le permiteți altor persoane, copiilor și animalelor să se apropie de zona de lucru.
- 3) Pe cât posibil, nu lucrați dacă iarba este udă. Evitați să folosiți mașina în condiții de ploaie sau furtună. Nu folosiți utilajul în condiții meteorologice nefavorabile, mai ales atunci când există posibilitatea de descărcări electrice.
- 4) Asigurați-vă întotdeauna că mașina e bine fixată pe terenurile în pantă.
- 5) Nu alergați niciodată, ci mergeți la pas. Nu vă lăsați antrenat de mașina de tuns iarba.
- 6) Fiți deosebit de atenți când vă apropiați de obstacole care ar putea limita vizibilitatea.
- 7) Tăiați în sens transversal pe terenurile aflate în pantă și niciodată în sens de urcare-coborâre, fiind deosebit de atenți la schimbările de direcție și asigurându-vă că roțile nu întâlnesc obstacole (bolovani, crengi, rădăcini etc.) care să poată determina alunecarea laterală sau pierderea controlului mașinii.
- 8) Este interzisă utilizarea mașinii în pante mai mari de 20°, indiferent de sens.
- 9) Fiți foarte atenți când trageți mașina spre voi. Uitați-vă înapoi înainte și în timp ce folosiți marșarierul pentru a vă asigura că nu sunt obstacole.
- 10) Opriți dispozitivul de tăiere dacă înclinați mașina pentru transport, atunci când treceți peste zone fără iarbă sau când transportați mașina la, sau de la zona în care doriți să o folosiți.
- 11) Atunci când utilizați mașina aproape de drum, fiți atenți la trafic.
- 12) Nu folosiți niciodată mașina dacă protecțiile sunt deteriorate sau dacă lipsesc sacul de colectare, protecția de evacuare laterală sau protecția de evacuare posterioară.
- 13) Acordați atenție sporită în apropierea râpelor, șanțurilor sau terasamentelor.
- 14) Acționați motorul cu grijă și în conformitate cu instruc-

țiunile, având grijă să țineți picioarele departe de dispozitivul de tăiere.

15) Nu înclinați mașina de tuns iarba la punerea în funcțiune. Pornirea mașinii se va face pe o suprafață plană, fără obstacole sau iarbă excesiv de înaltă.

16) Nu apropiați mâinile și picioarele de componentele rotative. Păstrați distanța față de orificiul de evacuare.

17) Nu ridicați și nu transportați mașina cu motorul în funcțiune.

18) Nu dezactivați și nu umblați la sistemele de siguranță.

19) Nu modificați reglajele motorului; nu lăsați motorul să lucreze la o turație excesivă;

20) Nu atingeți componentele motorului care se încălzesc în timpul utilizării. Risc de arsuri.

21) Pe modelele cu tracțiune, decuplați transmisia roților înainte de a porni motorul.

22) Utilizați în mod exclusiv accesoriile aprobate de producătorul mașinii.

23) Nu utilizați mașina dacă accesoriile sau sculele nu sunt instalate în punctele prevăzute.

24) Decuplați dispozitivul de tăiere, opriți motorul și deconectați cablul bujiei (asigurându-vă că toate părțile în mișcare s-au oprit complet):

- în timpul transportării mașinii;
- de fiecare dată când lăsați mașina nesupravegheată; Pe modelele cu pornire electrică, scoateți și cheia din contact;

- înainte de a elimina cauzele care au provocat blocarea sau de a desfunda transportorul de evacuare;

- înainte de a controla, curăța sau interveni asupra mașinii;

- după ce ați lovit cu mașina un obstacol. Verificați eventualele daune ale mașinii și reparați-o înainte de a o reutiliza.

25) Decuplați dispozitivul de tăiere și opriți motorul:

- înainte de a umple rezervorul.

- de fiecare dată când scoateți sau montați sacul de colectare;

- de fiecare dată când se scoate sau remontează deflectorul pentru descărcare laterală;

- înainte de a regla înălțimea de tăiere, dacă această funcție nu poate fi efectuată de la locul conducătorului.

26) În timpul sesiunii de lucru, păstrați distanța de siguranță față de dispozitivul de tăiere rotativ, dată de lungimea ghidonului.

27) Reduceți alimentarea cu carburant înainte de a opri motorul. Întrerupeți alimentarea cu carburant la încheierea zilei de muncă, după indicațiile furnizate în manual.

28) **ATENȚIE** – În cazul în care mașina se rupe sau se produc accidente în timpul lucrului, opriți imediat motorul și îndepărtați mașina pentru a preveni cauzarea altor daune; în cazul unui accident, în care este rănit operatorul sau terțe persoane, demarțați imediat procedura de prim ajutor cea mai potrivită situației respective și apelați la un Centru de Sănătate pentru acordarea îngrijirilor necesare. Scoateți cu grijă eventualele resturi care ar putea provoca daune sau leziuni persoanelor sau animalelor în cazul în care acestea vor rămâne nesupravegheate.

29) **ATENȚIE** – Nivelul de zgomot și de vibrații indicat în aceste instrucțiuni reprezintă valorile maxime de utilizare a mașinii. Utilizarea unui element de tăiere neechilibrat, viteza excesivă de mișcare sau neefectuarea întreținerii influențează semnificativ producerea de emisii sonore și de vibrații. Prin urmare, trebuie să adoptați măsuri de prevenire pentru eliminarea posibilelor daune datorate unui zgomot ridicat și solicitărilor produse de vibrații; efectuați întreținerea mașinii, purtați căști antigzgomot și luați pauze în timpul sesiunii de lucru.

## D) ÎNȚEȚINERE ȘI ÎNMAGAZINARE

1) **ATENȚIE!** – Îndepărtați cablul bujiei și citiți instrucțiunile de utilizare înainte de a efectua orice intervenție de curățare sau întreținere. Purtați echipamentul de protecție (inclusiv mănușile) pentru a evita apariția unor situații de risc.

2) **ATENȚIE!** – Nu folosiți mașina dacă are piese uzate sau deteriorate. Piesele deteriorate sau uzate trebuie să fie înlocuite și nu reparate. Folosiți doar piese de schimb originale: utilizarea pieselor de schimb neoriginale și/sau incorrect montate compromite siguranța mașinii, poate cauza accidente sau daune persoanelor și înlătură orice responsabilitate și obligație din partea Constructorului.

3) Toate intervențiile de întreținere și reglare, care nu sunt descrise în acest manual, se vor face numai de agentul/vânzătorul de la care ați achiziționat mașina sau de un Centru specializat, care dispun de cunoștințele și instrumentele necesare în scopul executării corecte a operațiilor păstrând intactă siguranța originală a mașinii. Operațiile executate în centrele neautorizate sau neadecvate sau de persoane necalificate anulează orice formă de garanție, și declină orice sarcină sau responsabilitate din partea Fabricantului.

4) După fiecare întrebuintare, deconectați cablul bujiei și verificați eventualele daune.

5) Verificați strângerea piulițelor și șuruburilor, pentru a fi siguri că mașina este permanent în condiții sigure de funcționare. Întreținerea regulată a mașinii este o condiție esențială pentru a garanta siguranța și performanța ridicată.

6) Asigurați-vă că șuruburile dispozitivului de tăiere sunt strânse corect.

7) Purtați mănuși de lucru pentru a umbla cu dispozitivul de tăiere, pentru a-l demonta și remonta.

8) Aveți grijă să echilibrați dispozitivul de tăiere atunci când îl ascuțiți. Toate operațiile referitoare la dispozitivul de tăiere (demontare, ascuțire, echilibrare, montare și/sau înlocuire) sunt activități care necesită competențe adecvate și implică folosirea unor unelte speciale. Din motive de securitate, este așadar necesar ca acestea să se efectueze la un centru specializat.

9) În timpul operațiilor de reglare a mașinii, aveți grijă să nu vă prindeți degetele între dispozitivul de tăiere aflat în mișcare și părțile fixe ale mașinii.

10) Nu atingeți dispozitivul de tăiere până când nu ați deconectat cablul bujiei și dispozitivul de tăiere nu s-a oprit complet. În timpul intervențiilor pe dispozitivul de tăiere, asigurați-vă că acesta se poate mișca, chiar dacă a fost deconectat cablul bujiei.

11) Verificați cu regularitate protecția de evacuare laterală sau protecția de evacuare posterioară, precum și sacul de colectare. Înlocuiți-le dacă sunt deteriorate.

12) Înlocuiți etichetele adevize care conțin instrucțiuni și mesaje de avertizare, dacă acestea sunt deteriorate.

13) Depozitați mașina într-un loc inaccessibil copiilor.

14) Nu depozitați mașina cu rezervorul plin, mai ales într-o încăpere unde vaporii de benzină ar putea intra în contact cu scântei, flăcări sau puternice surse de căldură.

15) Lăsați motorul să se răcească înainte de a depozita mașina (indiferent de loc).

16) Pentru a reduce riscul declanșării unui incendiu, păstrați motorul, atenuatorul de zgomot, locașul bateriei și zona de depozitare a carburantului în stare perfectă de curățenie, eliminând iarba, frunzele sau grăsimile excesive. Golii sacul de colectare și nu lăsați recipientele cu iarba tăiată în interiorul camerei de depozitare.

17) Pentru a reduce riscul de incendii, asigurați-vă în mod regulat că nu se produc pierderi de ulei și/sau carburant.

18) Dacă vreți să golii rezervorul, efectuați această operație în aer liber, cu motorul rece.

## E) TRANSPORT ȘI MANIPULARE

1) De fiecare dată când este necesar să manipulați sau transportați mașina, procedați astfel:

- Purtați mănuși de protecție robuste;
  - Prindeți mașina în punctele care garantează o priză sigură, ținând cont de greutatea ei și de repartizarea acesteia
  - Apelați la mai multe persoane, în funcție de greutatea mașinii, de caracteristicile mijlocului de transport și de locul unde mașina va fi amplasată sau de unde va fi luată.
  - Asigurați-vă că manevrarea mașinii nu cauzează pierderi de benzină sau daune ori vătămări.
- 2) Prindeți mașina bine în timpul transportului cu funii sau lanțuri.

## F) OCROTIREA MEDIULUI ÎNCONJURĂTOR

1) Ocrotirea mediului înconjurător reprezintă un aspect important și prioritar atunci când utilizăm mașina, spre beneficiul unei coabitări civilizate și a mediului în care trăim. Evitați să deranjați persoanele din vecinătate.

- Respectați cu strictețe normele în vigoare la nivel local pentru eliminarea ambalajelor, uleiurilor, benzinei, filtrelor, părților deteriorate sau a oricărui alt element ce ar putea afecta mediul înconjurător; aceste deșeururi nu vor fi aruncate în lada de gunoi, ci vor fi separate și duse la centrele de colectare autorizate, care se vor ocupa de reciclarea materialelor în cauză.

3) Urmați cu strictețe normele locale în vigoare pentru eliminarea deșeurilor rezultate în urma tăierii.

4) Când mașina nu mai este utilizabilă, nu o abandonați în mediul înconjurător, ci contactați un centru de colectare, conform normativelor în vigoare la nivel local.

## CUNOAȘTEREA MAȘINII

### DESCRIEREA MAȘINII ȘI DOMENIUL DE UTILIZARE

Această mașină este un echipament de grădinărit, mai exact o mașină de tuns iarba cu conducător pedestru.

Mașina este compusă în principal dintr-un motor care activează un dispozitiv de tăiere închis într-o carcasă prevăzută cu roți și mâner.

Operatorul poate să conducă mașina și să acționeze comenzile principale stând în permanență în spatele mânerului, adică aflându-se la o distanță suficientă de dispozitivul de tăiere rotativ. Îndepărtarea operatorului de mașină determină oprirea motorului și a dispozitivului de tăiere în câteva secunde.

### Utilizare prevăzută

Această mașină a fost construită pentru a tăia (și colecta) iarba din grădini și zone cu iarbă, cu o extensie raportată la capacitatea de tăiere, efectuată de un operator pedestru.

Prin utilizarea accesoriilor sau dispozitivelor specifice se poate evita colectarea ierbiilor tăiate sau se poate produce un efect de «mulci», iarba tăiată fiind depusă pe teren.

### Tipologia utilizatorilor

Această mașină este destinată folosirii de către consumatori, adică de operatori neprofesioniști. Această mașină este concepută pentru amatori.

### Utilizare necorespunzătoare

Orice altă utilizare poate fi periculoasă și poate provoca daune persoanelor și/sau bunurilor.

Sunt considerate utilizări necorespunzătoare (fără a se limita însă la următoarele exemple):

- transportul de persoane, copii sau animale pe utilaj;
- depasirea cu utilajul, ca mijloc de transport;
- folosirea utilajului în vederea tractării sau împingerii de greutate;
- utilizarea mașinii pentru colectarea frunzelor sau deșeurilor;
- folosirea mașinii la tăierea de garduri vii sau la tăierea unui tip de vegetație diferit de iarbă;
- folosirea mașinii cu mai mulți conducători;
- acționarea dispozitivului de tăiere pe suprafețe fără iarbă.

### ETICHETA DE IDENTIFICARE ȘI COMPONENTELE MAȘINII (vezi figurile de la pag. ii)

1. Nivel de putere acustică
2. Marcă de conformitate CE
3. Anul de fabricație
4. Tipul mașinii de tuns iarba
5. Numărul de serie
6. Numele și adresa fabricantului
7. Codul articolului
8. Puterea nominală și viteza maximă de funcționare a motorului
9. Greutate în kg
11. Șasiu
12. Motor
13. Dispozitivul de tăiere
14. Protecție pentru evacuare posterioară
15. Sac de colectare
16. Ghidon
17. Accelerator
18. Manetă de frânare motor / dispozitiv de tăiere
19. Manetă de cuplare a tracțiunii

Imediat după achiziționarea mașinii, transcrieți numerele de identificare (3 - 4 - 5) în spațiile corespunzătoare, de pe ultima pagină a manualului.

Puteți găsi un model de declarație de conformitate în penultima pagină a manualului.

### DESCRIEREA SIMBOLURILOR DE PE COMENZI (acolo unde sunt prevăzute)

21. Lent
22. Rapid
23. Starter
24. Oprire motor
25. Tracțiune cuplată
26. Repaus
27. Pornire motor
28. Viteza 1

29. Viteza 2
30. Viteza 3
36. Dispozitiv de semnalizare pentru conținutul sacului de colectare: ridicat (a) = gol / coborât (b) = plin

**MĂSURI DE SIGURANȚĂ** – Mașina de tuns iarba trebuie utilizată cu prudență. În acest scop, pe mașină au fost lipite pictograme menite să vă reamintească principalele măsuri de precauție de utilizat. Semnificația lor este descrisă în continuare. Totodată vă recomandăm să citiți cu atenție normele de siguranță prezentate în capitolul respectiv al acestui manual.

Înlocuiți etichetele deteriorate sau ilizibile.

41. Atenție: Citiți manualul de instrucțiuni înainte de utilizarea mașinii.
42. Risc de ejecție. Asigurați-vă că nu sunt persoane în zona de lucru pe parcursul utilizării.
43. Risc de tăiere. Dispozitiv de tăiere în mișcare Nu introduceți mâinile sau picioarele în locașul dispozitivului de tăiere. Scoateți căpăcelul bujei și citiți instrucțiunile înainte de a face orice intervenție de întreținere sau reparație.

## NORME DE UTILIZARE

Pentru motor și baterie (dacă este prevăzută) citiți manualele de instrucțiuni respective.

**OBSERVAȚIE** - Pentru a identifica desenele la care se referă instrucțiunile din text (v. paginile iii și următoarele) faceți referire la numărul fiecărui paragraf.

### 1. COMPLETAREA MONTAJULUI

**OBSERVAȚIE** Mașina poate fi furnizată cu anumite componente deja montate..

**⚠ ATENȚIE!** *Despachetarea și finalizarea operațiunilor de montare se va efectua pe o suprafață plată și solidă, având suficient spațiu pentru manipularea mașinii și a ambalajelor, și utilizând unelte adecvate. Eliminarea ambalajelor se va efectua conform normelor locale în vigoare.*

#### 1.1a Montarea ghidonului (Tip "I")

Fixați ghidonul (1) la bridele de prindere ale șasiului utilizând buloanele (2) din dotare, potrivit figurii; fiți atenți ca știfturile (3) să intre în găurile corespunzătoare, pentru a obține înălțimea dorită.

Fixați cablurile comenzilor utilizând colierele (5).

- Modele cu pornire manuală
  - Modele cu pornire electrică cu cheie
- Montați spirala (4) de ghidare a funiei de pornire.

#### 1.1b Montarea ghidonului (Tip "II")

Aduceți ghidonul (1) în poziția de lucru și prindeți-l pe suporturile laterale ale șasiului, cu șuruburile din dotare (2) conform figurii.

Înălțimea mânerului (1) poate fi reglată în trei poziții diferite, astfel: introduceți știfturile (3) într-una din cele trei perechi de orificii de pe suporturi.

Strângeți complet capetele de acționare (2) după această reglare.

Strângeți piulița (6) pentru a fixa spirala (5).

- Modele cu pornire manuală
  - Modele cu pornire electrică cu cheie
- Introduceți funia de pornire (4) în spirala de ghidare (5).

### 1.2 Montarea bordului (dacă este prevăzut)

Montați bordul (1) sau (1A), respectând ordinea indicată pentru fiecare tip.

Dacă modelul de bord este 1A fiți atenți să montați în mod corect manetele (2-scurtă) și (3-lungă, dacă e prevăzută).

### 1.3 Conectarea bateriei

- Modele cu pornire electrică cu cheie

Conectați cablul de la baterie la conectorul de cablaj general al mașinii de tuns iarba.

- Modele cu pornire electrică cu buton

Urmați instrucțiunile din manualul de instrucțiuni al motorului.

## 2. DESCRIEREA COMENZILOR

**OBSERVAȚIE** *Semnificația simbolurilor de pe comenzi a fost explicată în paginile anterioare.*

### 2.1 Comanda acceleratorului

Accelerația este comandată de manetă (1).

Pozițiile manetei sunt cele indicate pe plăcuța aferentă.

Pe anumite modele, este prevăzut un motor fără accelerator.

### 2.2 Manetă de frânare motor / dispozitiv de tăiere

Frâna dispozitivului de tăiere este comandată de manetă (1), care va trebui să fie împinsă spre mâner, atât pentru pornire cât și în timpul funcționării mașinii.

Motorul se oprește când lăsați maneta.

### 2.3 Manetă de cuplare tracțiune (dacă este cazul)

În modelele cu tracțiune, avansarea mașinii de tuns iarba se face cu maneta (1), care trebuie să fie împinsă spre mâner.

Mașina de tuns iarba se oprește când lăsați maneta.

Pornirea motorului trebuie să se facă întotdeauna cu tracțiunea decuplată.

### 2.4 Utilizarea schimbătorului de viteze (dacă este prevăzut)

Trecerea de la o viteză la alta (dacă este prevăzută cutia de viteze) se face cu ajutorul manetei (1); vitezele sunt indicate pe plăcuță.

### 2.5a Reglarea înălțimii de tăiere (Tip "A")

Reglarea înălțimii de tăiere se efectuează deblocând maneta (1) și ridicând sau apăsând pe șasiu, până la obținerea poziției dorite, așa cum se vede prin fereastra specială.

**EFFECTUAȚI OPERAȚIA CU DISPOZITIVUL DE TĂIERE OPRIT.**

### 2.5b Reglarea înălțimii de tăiere (Tip "B")

Reglarea înălțimii de tăiere se efectuează deblocând butonul (1) și ridicând sau apăsând pe șasiu, până la obținerea poziției dorite, conform săgeții

**EFFECTUAȚI OPERAȚIA CU DISPOZITIVUL DE TĂIERE OPRIT.**

### 3. TUNDEREA IERBII

**OBSERVAȚIE** Această mașină poate fi reglată în mai multe feluri. Înainte de a începe munca, reglați mașina în funcție de modalitatea de tăiere a ierbii pe care vreți să o folosiți.

**EXECUTAȚI OPERAȚIILE CU MOTORUL OPRIT.**

#### 3.1 Setarea mașinii pentru tăierea și colectarea ierbii în sacul de colectare

Ridicați protecția de evacuare posterioară și prindeți corect sacul de colectare (1 sau 2), conform diverselor modalități prevăzute pentru fiecare tip utilizat.

#### 3.2 Pornirea motorului

Pentru a porni motorul, urmați instrucțiunile din manualul acestuia

- **Modele cu pornire manuală**  
Trageți maneta de frână a dispozitivului de tăiere (1) spre mâner și trageți cu putere de maneta funiei de pornire (2).
- **Modele cu pornire electrică cu cheie**  
Trageți maneta de frână a dispozitivului de tăiere (1) spre mâner și rotiți cheia în contact (3).
- **Modele cu pornire electrică cu buton**  
Introduceți complet cheia de contact (4) în locașul ei, apoi trageți maneta frânei dispozitivului de tăiere (1) spre ghidon, apăsați butonul de pornire (5) și țineți-l apăsat până la pornirea motorului.

#### 3.3 Tăierea ierbii

Aspectul gazonului va fi mai frumos dacă iarba se tunde la aceeași înălțime, alternativ în cele două direcții. Când sacul de colectare este prea plin, colectarea ierbii nu mai este eficientă, iar zgomotul emis de mașina de tuns iarba se schimbă.

Pentru a îndepărta și goli sacul de colectare:

- opriți motorul și așteptați oprirea dispozitivului de tăiere;
- ridicați protecția de evacuare posterioară, prindeți bine mânerul și scoateți sacul de colectare menținându-l în poziție verticală.

#### Sfaturi pentru întreținerea gazonului

Fiecare tip de iarba are proprietăți diferite și are nevoie de operațiuni diferite de întreținere. Respectați întotdeauna instrucțiunile furnizate pe pachetele de semințe cu privire la înălțimea de tăiere raportată la condițiile specifice de creștere din zona dumneavoastră.

Majoritatea tipurilor de iarba se compune dintr-o tulpină cu una sau mai multe frunze. Dacă frunzele sunt tăiate de tot, gazonul se va deteriora iar creșterea ierbii va fi încetinită. Urmează o serie de sfaturi generale:

- o tăiere prea aproape de rădăcină poate smulge și rări gazonul dându-i o înfățișare neregulată;
- vara, iarba se va lăsa mai înaltă pentru a evita secarea terenului;
- nu tăiați iarba când e umedă; dispozitivul de tăiere nu va tăia coresponsanzător deoarece iarba se prinde de ea și va fi smulsă;
- dacă iarba este foarte înaltă, vă recomandăm să efectuați mai întâi o tăiere la înălțimea maximă, pe care să o repetați după două - trei zile.

#### 3.4 Încheierea sesiunii de muncă

La terminarea muncii, lăsați maneta (1) de frână și decu- plați capacul bujei (2).

- **Modele cu pornire electrică cu cheie**  
Scoateți cheia de contact (3).
- **Modele cu pornire electrică cu buton**  
Apăsați pana (5) și scoateți cheia de contact (4).  
**AȘTEPTAȚI OPRIREA DISPOZITIVULUI DE TĂIERE** înainte de a efectua orice tip de intervenție.

#### 4. ÎNTREȚINERE NORMALĂ

Depozitați mașina de tuns iarba într-un loc ferit de umiditate.

**IMPORTANT** *Întreținerea coresponsanzătoare, la intervale de timp regulate, este indispensabilă pentru menținerea aceluiași nivel de siguranță și de performanță a mașinii, ca cel original.*

Orice operație de reglare sau întreținere trebuie să fie efectuată cu motorul oprit și cablul bujei deconectat.

- 1) Purtați mănuși de protecție robuste înainte de a efectua operațiuni de curățare, întreținere sau reglare pe mașină.
- 2) La sfârșitul sesiunii de lucru, spălați cu grijă mașina și eliminați reziduurile de iarba sau noroi acumulate în șasiu, pentru că odată ce se întăresc, pot împiedica pornirea acesteia.
- 3) Dacă este nevoie să faceți intervenții sub mașină, înclinați-o numai pe partea indicată în manualul motorului, respectând instrucțiunile aferente.
- 4) Evitați contactul benzinei cu părțile din plastic ale motorului sau ale mașinii, pentru a evita deteriorarea lor; în cazul în care ați vărsat benzină peste acestea, curățați imediat orice urmă. Garanția nu acoperă daunele provocate componentelor din plastic din cauza benzinei.
- 5) **Pe modelele cu AVS:** În caz de vibrații anormale pe mâner, controlați manșoanele de antivibrație și contactați vânzătorul pentru a le înlocui, în caz că sunt deteriorate sau uzate.
- 6) Pentru asigurarea unei bune funcționări și durate a mașinii, se recomandă înlocuirea periodică a uleiului de motor conform datelor din manualul de instrucțiuni al motorului.

Eliminarea uleiului poate fi efectuată la un centru specializat sau prin aspirare cu ștuțul de umplere cu ajutorul unei siringi, amintindu-vă că poate fi nevoie să repetați operația de mai multe ori pentru a goli complet carterul. **Asigurați-vă că ați restabilit nivelul de ulei înainte de a utiliza din nou mașina.**

#### 4.1 Întreținerea dispozitivului de tăiere

Orice intervenție asupra dispozitivului de tăiere trebuie executată la un centru specializat, care dispune de toate uneltele necesare.

Pe această mașină se vor folosi dispozitive de tăiere pe care este indicat codul din tabelul de la pagina ii.

Datorită faptului că produsul este în continuă evoluție, dispozitivul de tăiere de mai sus va putea fi înlocuit, în timp, cu altul având caracteristici de interschimbare și siguranță similare.

Montați la loc dispozitivul de tăiere (2) cu codul spre pă- mânt, respectând ordinea indicată în figură.

Strângeți surubul central (1) cu o cheie dinamometrică, calibrată la 35-40 Nm.

#### 4.2 Regolarea tracțiunii

În modelele cu tracțiune, întinderea corectă a curelei se poate obține cu ajutorul puiiței (1), până când obțineți valoarea indicată (6mm).

#### 4.3 Reîncărcarea bateriei (dacă este prevăzută)

##### • Modele cu pornire electrică cu cheie

Pentru a încărca o baterie descărcată, conectați bateria la încărcător (1), după indicațiile din manualul de întreținere al bateriei.

Nu conectați direct încărcătorul bateriei la borna motorului. Punerea în funcțiune a motorului folosind ca sursă de alimentare încărcătorul bateriei nu este posibilă, deoarece acesta se poate deteriora.

Dacă intenționați să nu folosiți mașina de tuns iarba o perioadă mai mare de timp, decuplați bateria de la motor (debransați cablurile), având grijă ca ea să fie încărcată înainte de această operație.

##### • Modele cu pornire electrică cu buton

Urmați instrucțiunile din manualul de instrucțiuni al motorului.

#### 4.4 Spălarea internă

Pentru spălarea mașinii de tuns iarba în interior:

- conectați furtunul de apă la punctul de prindere corespunzător (1);
- aduceți înălțimea de tăiere în poziția complet coborâtă;
- poziționați-vă întotdeauna în spatele mânerului mașinii de tuns iarba;
- porniți motorul și cuplați dispozitivul de tăiere.

### 5. ACCESORII

**⚠ ATENȚIE!** Pentru siguranța dumneavoastră, este interzisă în mod absolut montarea unor accesorii diferite de cele din lista de mai jos, proiectate în mod exclusiv pentru modelul și tipul mașinii dumneavoastră.

#### 5.1 Kit de mărunțire „Mulching”

(dacă nu este inclus în dotările originale)

Mărunțește iarba tăiată și o lasă pe gazon; se folosește în locul sacului de colectare (pentru mașini preconfigurate).

### 6. DIAGNOSTIC

Ce să faceți dacă...	
Originea problemei	Acțiune corectoare
<b>1. Mașina de tuns iarba cu benzină nu funcționează</b>	
Motorul nu are ulei sau benzină	Efectuați controlul nivelului de ulei și de benzină
Bujia și filtrul nu se află în stare bună	Curățați bujia sau filtrul care pot fi murdare sau înlocuiți-le
La sfârșitul sezonului trecut nu s-a golit benzina din mașina de tuns iarba	Florul poate fi blocat; înclanți mașina de tuns iarba pe partea carburatorului
<b>2. Iarba tăiată nu mai este colectată în sacul de colectare</b>	
Dispozitivul de tăiere a suferit o lovitură	Ascuțiți sau înlocuiți dispozitivul de tăiere Verificați aripioarele care orientează iarba către sacul de colectare
Partea interioară a șasiului e murdară	Curățați interiorul șasiului pentru a facilita evacuarea ierbii spre sacul de colectare
<b>3. Iarba se taie greu</b>	
Dispozitivul de tăiere nu este în stare bună	Ascuțiți sau înlocuiți dispozitivul de tăiere
<b>4. Mașina începe să vibreze în mod neobișnuit</b>	
Daune sau părți slăbite	Opriti mașina și deconectați cablul bujiei Verificați eventualele defecțiuni Verificați dacă există părți slăbite și strângeți-le Efectuați verificările, înlocuirile sau reparațiile la un Centru Specializat

În caz de neclarități sau probleme, contactați fără ezitare Serviciul de Asistență cel mai apropiat sau Vânzătorul de la care ați achiziționat produsul.





## ВНИМАНИЕ: ПРЕЖДЕ ЧЕМ ПОЛЬЗОВАТЬСЯ ОБОРУДОВАНИЕМ, ВНИМАТЕЛЬНО ПРОЧТИТЕ ЭТО РУКОВОДСТВО ПО ЭКСПЛУАТАЦИИ. Сохранить для будущего использования.

### ПРАВИЛА ТЕХНИКИ БЕЗОПАСНОСТИ обязательные к соблюдению

#### А) ОБУЧЕНИЕ

- 1) **ВНИМАНИЕ!** Перед использованием машины внимательно прочитайте указания. Ознакомьтесь с органами управления и надлежащим использованием машины. Научитесь быстро останавливать двигатель. Несоблюдение мер предосторожности и рекомендаций может привести к пожарам и/или нанесению серьезного ущерба. Храните все описания мер предосторожности и указаний для использования в будущем.
- 2) Ни в коем случае не разрешайте пользоваться машиной детям или лицам, недостаточно хорошо знакомым с правилами обращения с ней. Местное законодательство может устанавливать минимальный возраст пользователя.
- 3) Ни в коем случае не используйте газонокосилку, если вблизи находятся люди, особенно дети, или животные.
- 4) Никогда не используйте машину, если пользователь устал, плохо себя чувствует или находится под воздействием лекарств, наркотиков, алкоголя или веществ, снижающих скорость рефлексов и внимание.
- 5) Помните, что оператор или пользователь несет ответственность за несчастные случаи или ущерб, нанесенный другим лицам или их имуществу. Пользователь несет ответственность за оценку потенциальных рисков на участке, на котором он работает, кроме того, он должен принять все меры предосторожности, чтобы обеспечить свою безопасность и безопасность окружающих, в особенности на склонах, неровных, скользких или неустойчивых поверхностях.
- 6) Если вы намерены передать или одолжить машину другим лицам, удостоверьтесь, что они ознакомились с указаниями по эксплуатации, изложенными в настоящем руководстве.

#### В) ПОДГОТОВИТЕЛЬНЫЕ ОПЕРАЦИИ

- 1) Во время работы на машине всегда надевайте прочную рабочую обувь на нескользящей подошве и длинные ботинки. Не запускайте машину босиком или в открытых сандалиях. Не рекомендуется надевать цепочки, браслеты и широкую одежду, шнурки и галстуки. Соберите длинные волосы. Всегда надевайте защитные наушники.
- 2) Внимательно осмотрите рабочий участок и уберите все, что может быть отброшено машиной, либо повредить режущий узел и двигатель (камни, ветки, проволоку, кости и т.д.)
- 3) **ВНИМАНИЕ: ОПАСНОСТЬ!** Бензин легко воспламеняется.
  - Храните топливо в специальных канистрах;
  - Заливайте топливо через воронку, только на открытом воздухе, и не курите при этой операции, а также вообще при обращении с топливом;
  - Заливайте топливо перед тем, как запустить двигатель; не добавляйте бензин и не снимайте пробку бака, когда двигатель работает или когда он горячий;
  - В случае утечки бензина не запускайте двигатель,

уберите машину с места утечки и принимайте меры по предупреждению возгорания до тех пор, пока топливо не испарится и его пары не рассеются:

- Всегда устанавливайте на место и хорошо закручивайте пробки бака и канистры с бензином.
- 4) Замените неисправные глушители
  - 5) Перед работой проведите общий осмотр машины, в частности:
    - проверьте внешний вид режущего приспособления и удостоверьтесь, что винты и режущий узел не изношены и не повреждены. Замените поврежденное или изношенное режущее приспособление и винты всем блоком для сохранения балансировки. Если потребуется ремонт, он должен быть выполнен только в специализированном сервисном центре.
    - Рычаг безопасности должен свободно перемещаться без приложения усилий, а при отпускании он должен автоматически и быстро возвращаться в нейтральное положение, вызывая останов режущего приспособления
  - 6) Периодически проверяйте состояние батареи (если она предусмотрена). Замените ее в случае повреждения ее оболочки, крышки или выводов.
  - 7) До начала работы следует всегда устанавливать защиту на выходе (контейнер для сбора травы, защиту бокового выброса или защиту заднего выброса).

#### С) ПРИ ЭКСПЛУАТАЦИИ

- 1) Не включайте двигатель в закрытом пространстве, где может скопиться опасный угарный газ. Запуск должен производиться на улице или в хорошо проветриваемом месте. Не забывайте о том, что выхлопные газы двигателя токсичны.
- 2) Работайте только при дневном свете или при хорошем искусственном освещении, в условиях хорошей видимости. На рабочем участке не должно быть взрослых людей, детей и животных.
- 3) Если возможно, избегайте работы на мокрой траве. Избегайте работы под дождем или если близится гроза. Не используйте машину в плохую погоду, особенно если возможны молнии.
- 4) На склонах всегда имейте собственную точку опоры.
- 5) Никогда не работайте бегом, только шагом. Избегайте ситуаций, когда газонокосилка тянет за собой оператора.
- 6) Будьте особенно внимательны, приближаясь к препятствиям, которые могут ограничить видимость.
- 7) На наклонных газонах работайте в поперечном направлении и ни в коем случае не вверх/вниз, будьте особенно внимательны при изменении направления и следите, чтобы колеса не столкнулись с препятствиями (камни, ветки, корни и т.д.), что может привести к боковому скольжению или потере контроля над машиной.
- 8) Машина не должна использоваться на газонах с уклоном более 20°, независимо от направления движения.
- 9) Будьте чрезвычайно внимательны, если приходится тянуть газонокосилку на себя. При движении задним ходом смотрите назад до и во время движения, чтобы убедиться в отсутствии препятствий.
- 10) Остановите режущее приспособление, если требу-

ется наклонить газонокосилку для переноски, пере- сечь зоны без растительности или транспортировать газонокосилку к месту работы и обратно.

11) Когда вы работаете на машине рядом с дорогой, учитывайте потенциальное присутствие других транс- портных средств.

12) Никогда не используйте машину, если ее защит- ные приспособления повреждены, или не установлены контейнер для сбора травы, защита бокового выброса или защита заднего выброса.

13) Соблюдайте осторожность, работая рядом с обры- вами, канавами и берегами водоемов.

14) Запускайте двигатель осторожно согласно ин- струкциям и держа ноги подальше от режущего при- приспособления.

15) Не наклоняйте газонокосилку для запуска. Выполните запуск на ровном участке, где нет препят- ствий и высокой травы.

16) Не приближайте руки и ноги к вращающимся ча- стям и не помещайте их под ними. Всегда держитесь на расстоянии от отверстия для выброса.

17) Не поднимайте и не переносите газонокосилку с включенным двигателем.

18) Не разбирайте и не отключайте защитные устрой- ства.

19) Не изменяйте регулировок двигателя и не выво- дите двигатель на слишком высокий режим оборотов.

20) Не прикасайтесь к частям двигателя, которые на- греваются во время работы. Риск ожогов.

21) В моделях с тяговым агрегатом отключите сцепле- ние передачи на колеса до того, как запустить дви- гатель.

22) Используйте только дополнительное оборудова- ние, утвержденное изготовителем машины.

23) Не используйте машину, если дополнительное обо- рудование/инструмент не установлены в предусмо- тренных местах.

24) Выключите режущее приспособление, двигатель и отсоедините кабель свечи (удостоверьтесь, что все подвижные узлы полностью остановились):

- Во время перевозки машины;
- Каждый раз, когда машина остается без присмотра.

В моделях с электрическим запуском также извле- ките ключ;

- Перед тем, как приступить к устранению причин блокировки или устранению засорения выхлопной трубы;

- Перед тем, как приступить к проверке, чистке или работе на машине;

- После удара о посторонний предмет. Проверьте, не была ли повреждена машина и проведите необхо- димый ремонт до того, как снова ей пользоваться.

25) Выключите режущее приспособление и двигатель:

- Перед заправкой топливом;
- Когда вы снимаете или устанавливаете контейнер для сбора травы;

- Каждый раз, когда вы снимаете или устанавливаете боковой желоб для выброса;
- Перед регулировкой высоты скашиваемой травы, если эту операцию нельзя выполнить с водительского места.

26) Во время работы всегда держитесь на безопасном расстоянии от вращающегося режущего приспособле- ния, насколько это позволяет длина рукоятки.

27) Снизьте обороты перед остановкой двигателя. Перекройте подачу топлива по окончании работы, сле- дуйте инструкциям в руководстве.

28) ВНИМАНИЕ – В случае поломок или аварий во вре- мя работы незамедлительно выключите двигатель и уберите машину, чтобы она не нанесла еще больший ущерб; если произошел несчастный случай и опера- тор или третьи лица получили травмы, незамедлитель- но примите меры по помощи пострадавшим, наиболее подходящие в конкретной ситуации, и обратитесь в медицинское учреждение для необходимого лечения. Тщательно удалите материал, который может нанести ущерб или травмы людям и животным, которые могут его не заметить.

29) ВНИМАНИЕ – Значения уровня шума и вибра- ции, указанные в настоящем руководстве, являются максимальными рабочими значениями машины. Использование несбалансированного режущего эле- мента, слишком высокая скорость, отсутствие техни- ческого обслуживания существенно влияют на уров- нь шума и вибрацию. Следовательно, необходимо принять профилактические меры для устранения воз- можного ущерба, вызванного высоким уровнем шума и вибрационными нагрузками; выполнять обслуживание машины, надевать противошумные наушники, делать перерывы во время работы.

## D) ТЕХОБСЛУЖИВАНИЕ И ХРАНЕНИЕ

1) ВНИМАНИЕ! – Отсоединить кабель свечи и прочи- тать соответствующие указания перед выполнением каких-либо операций по очистке или техобслужива- нию. Во всех ситуациях, где присутствует риск для рук, надевайте подходящую одежду и рабочие перчатки.

2) ВНИМАНИЕ! – Никогда не используйте маши- ну с износившимися или поврежденными частями. Поврежденные и износившиеся детали всегда необхо- димо заменять, они не подлежат ремонту. Используйте только оригинальные запчасти: использование неори- гинальных и/или неправильно установленных запас- ных частей может снизить уровень безопасности ма- шины, вызвать несчастные случаи или травмы, а так- же снимает с изготовителя ответственность за эти обстоятельства.

3) Все операции по техническому обслуживанию и регулировкам, не описанные в данном Руководстве, должны быть выполнены через вашего дистрибьюто- ра или в специализированном сервисном центре, рас- полагающим подготовленным персоналом и оборудо- ванием, необходимыми для правильного выполнения работы и поддержания первоначального уровня безо- пасности машины. Операции, выполненные в неподхо- дящих для этого структурах или неквалифицирован- ными людьми, приводят к аннулированию всех видов гарантии и снимают с изготовителя всю ответствен- ность и обязательства.

4) Каждый раз после работы отсоединяйте кабель свечи и обследуйте машину на наличие повреждений.

5) Следите за тем, чтобы гайки и винты были затянуты, для уверенности в том, что машина всегда безопасна при работе. Регулярное техобслуживание чрезвычайно важно для надежности и поддержания эксплуата- ционных характеристик на нужном уровне.

6) Регулярно проверяйте, что винты режущего при- приспособления правильно завинчены.

7) Надевайте рабочие перчатки при любых действи- ях с режущим приспособлением, при его демонтаже или монтаже.

8) Выполняйте балансировку режущего приспособле- ния при его заточке. Все выполняемые на режущем

приспособлении операции (демонтаж, заточка, балансировка, монтаж и/или замена) являются сложными и требуют специальных навыков, помимо использования соответствующего инструмента; в целях безопасности, они должны всегда выполняться в специализированном сервисном центре.

9) Во время наладки машины необходимо работать очень внимательно во избежание попадания пальцев в щель между движущимся режущим приспособлением и неподвижными узлами машины.

10) Не прикасайтесь к режущему приспособлению, пока не отсоединен кабель свечи, и до тех пор, пока режущее приспособление полностью не остановится. Во время обслуживания режущего приспособления следует учитывать, что режущее приспособление может двигаться даже когда кабель свечи отсоединен.

11) Часто проверяйте состояние защиты бокового выброса, защиты заднего выброса, контейнера для сбора травы. Если они повреждены, замените их.

12) Если наклейки с указаниями и предупредительными сообщениями повреждены, замените их.

13) Храните машину вне досягаемости детей.

14) Не ставьте машину с бензином в баке в помещение, где испарения бензина могут вступить в контакт с пламенем, искрой или источником сильного тепла.

15) Дайте остыть двигателю перед перемещением машины в какое-либо помещение.

16) Для предотвращения опасности возгорания очистите двигатель, глушитель, гнездо батареи и зону хранения бензина от остатков травы, листьев или излишков смазки. Опорожните контейнер для сбора травы и не оставляйте емкости со скошенной травой внутри помещений.

17) Для предотвращения опасности возгорания регулярно удостоверьтесь в отсутствии утечек масла и/или топлива.

18) Если бак нужно опорожнить, выполняйте эту операцию на открытом воздухе и при остывшем двигателе.

## **Е) ПЕРЕВОЗКА И ПЕРЕМЕЩЕНИЕ**

1) Каждый раз, когда требуется передвинуть, поднять, перевезти или наклонить машину, следует:

- Надевать плотные рабочие перчатки;
- Поднимать машину, ухватив ее в таких точках, чтобы она не выскользнула, учитывая ее вес и особенности конструкции
- Привлечь количество людей, соответствующее весу машины и характеристикам транспортного средства или места, в котором необходимо ее установить или откуда следует ее забрать
- Удостовериться, что при перемещении машины нет утечек бензина, что она не наносит ущерб или травма.

2) Во время транспортировки закрепите машину при помощи соответствующих тросов или цепей.

## **Ф) ОХРАНА ОКРУЖАЮЩЕЙ СРЕДЫ**

1) Охрана окружающей среды должна являться существенным и первоочередным аспектом при пользовании машиной, во благо человеческого общества и окружающей среды, в которой мы живем. Старайтесь не беспокоить окружающих.

2) Строго соблюдайте местные нормы по утилизации упаковки, масел, бензина, фильтров, поврежденных

частей или любых элементов со значительным влиянием на окружающую среду; эти отходы не должны выбрасываться с бытовым мусором, а собираться отдельно и передаваться в специальные центры сбора отходов, выполняющие их переработку.

3) Строго соблюдайте действующие на местном уровне правила по вывозу отходов работы.

4) После завершения срока службы машины не выбрасывайте ее, а обратитесь в центр сбора отходов в соответствии с действующим местным законодательством.

## **ОЗНАКОМЛЕНИЕ С МАШИНОЙ**

### **ОПИСАНИЕ МАШИНЫ И ОБЛАСТИ ЕЕ ПРИМЕНЕНИЯ**

Данная машина является садовым оборудованием, и, в частности, газонокосилкой с пешеходным управлением.

Машина состоит из двигателя, который приводит в действие режущее приспособление, расположенное в картере, у машины имеются колеса и рукоятка.

Оператор ведет машину и управляет ее основными органами, всегда находясь за рукояткой, поэтому он всегда находится на безопасном расстоянии от вращающегося режущего приспособления. Если оператор отходит от машины, то двигатель и режущее приспособление выключаются в течение нескольких секунд.

### **Предусмотренное использование**

Эта машина разработана и изготовлена для кошения (и сбора) травы на садовых участках и газонах с площадью, соответствующей производительности машины, которая управляется идущим за ней оператором.

Специальные дополнительные приспособления и устройства могут отклонить сбор скошенной травы или обеспечить работу в режиме мульчирования, когда скошенная трава распределяется по газону.

### **Тип пользователя**

Данная машина предназначена для широкого потребителя, для непрофессионального применения. Эта машина предназначена для любительского применения.

### **Неправильное использование**

Любое другое использование, отличное от вышеупомянутого, может создать опасность и причинить ущерб людям и/или имуществу. Входит в понятие неправильного использования (в качестве примера, но не ограничиваясь этими случаями):

- перевозить на машине взрослых людей, детей или животных;
- пользоваться машиной для собственного перемещения;
- использовать машину для буксировки или подталкивания грузов;
- использовать машину для сбора листьев или отходов;
- использовать машину для выравнивания живой изгороди или для стрижки нетравянистых растений;
- управление машиной одновременно несколькими

- операторами;
- приводить в действие режущее приспособление на нетравянистых участках.

## ИДЕНТИФИКАЦИОННЫЙ ЯРЛЫК И СОСТАВНЫЕ ЧАСТИ МАШИНЫ (см. рисунки на стр. ii)

1. Уровень звуковой мощности
2. Знак соответствия директиве СЕ
3. Год изготовления
4. Тип газоносилки
5. Заводской номер
6. Наименование и адрес изготовителя
7. Код изделия
8. Номинальная мощность и максимальное число оборотов двигателя
9. Вес в кг
  
11. Шасси
12. Двигатель
13. Режущее приспособление
14. Защита заднего выброса
15. Контейнер для сбора травы
16. Рукоятка
17. Дроссельная заслонка
18. Рычаг тормоза двигателя / режущего приспособления
19. Рычаг включения привода

Сразу после покупки машины занесите ее идентификационные данные (3 - 4 - 5) в специальные поля на последней странице руководства.

Образец декларации соответствия находится на предпоследней странице руководства.

## ОПИСАНИЕ СИМВОЛОВ, ПРИВЕДЕННЫХ НА ОРГАНАХ УПРАВЛЕНИЯ (где они предусмотрены)

21. Медленно
22. Быстро
23. Воздушная заслонка
24. Останов двигателя
25. Привод включен
26. Пауза
27. Запуск двигателя
28. Скорость «1»
29. Скорость «2»
30. Скорость «3»
36. Индикатор содержимого контейнера для сбора травы: поднят (а) = пустой / опущен (б) = полный

**ПРАВИЛА БЕЗОПАСНОСТИ** - При пользовании газоноскоилкой следует соблюдать осторожность. Для этой цели на машине имеются пиктограммы, которые напоминают вам об основных мерах предосторожности. Их значение поясняется ниже. Кроме этого, рекомендуется внимательно прочитать правила техники безопасности, изложенные в специальной главе настоящего руководства.

Замените поврежденные или плохо читаемые этикетки.

41. Внимание: Перед использованием машины прочитайте руководство по эксплуатации.
42. Опасность выброса. Удалить людей за пределы

рабочей зоны во время работы.

43. Опасность порезов. Подвижное режущее приспособление. Не вставляйте руки или ноги внутрь емкости для режущего приспособления. Перед выполнением каких-либо операций по техобслуживанию или ремонту, отсоедините колпачок свечи и прочитайте руководство.

## ПРАВИЛА ЭКСПЛУАТАЦИИ

Информацию о двигателе и батарее (если она предусмотрена) можно найти в соответствующих руководствах.

**ПРИМЕЧАНИЕ** - Соответствие ссылке, содержащейся в тексте, и соответствующих рисунков (расположенных на странице iii и последующих) определяется цифрой, предшествующей названию каждой главы.

### 1. ЗАВЕРШИТЬ МОНТАЖ

**ПРИМЕЧАНИЕ** *Машина может быть поставлена с некоторыми компонентами, уже установленными на ней.*

**ВНИМАНИЕ!** *Распаковка и завершение монтажа должны выполняться на твердой и ровной поверхности, где достаточно места для перемещения машины и ее упаковки, всегда пользуясь соответствующими инструментами.*

*Утилизация упаковки должна производиться в соответствии с действующими местными нормами.*

#### 1.1a Монтаж рукоятки (Тип "I")

Прикрепите рукоятку (1) к скобам на шасси, используя болты (2), входящие в комплектацию, как показано на рисунке, чтобы стержни (3) вошли в правильные отверстия, и высота рукоятки была правильной.

Закрепите тросы управления при помощи зажимов (5).

- **Модели с ручным запуском**
- **Модели с элентрическим запуском при помощи ключа**  
Установите направляющую спираль (4) пускового троса.

#### 1.1b Монтаж рукоятки (Тип "II")

Приведите рукоятку (1) в рабочее положение и прикрепите ее к боковым опорам шасси, используя болты (2), входящие в комплектацию, как указано на рисунке. Рукоятку (1) можно устанавливать в три различных положения по высоте, для этого надо вставить стержни (3) в одну из трех пар отверстий, предусмотренных на опорах.

После регулировки затяните регуляторы (2) до упора. Затяните гайку (6) для закрепления спирали (5).

- **Модели с ручным запуском**
- **Модели с элентрическим запуском при помощи ключа**  
Вставьте пусковой трос (4) в направляющую спираль (5).

#### 1.2 Монтаж приборной доски (если она предусмотрена)

Установите приборную доску (1) или (1A) в последовательности, указанной для каждого типа.

При установке приборной доски "1А" необходимо правильно установить регуляторы (2-короткий) и (3-длинный, если он предусмотрен).

### 1.3 Подсоединение батареи

#### • Модели с электрическим запуском при помощи ключа

Подсоедините кабель батареи к разъему общей проводки газонокосилки.

#### • Модели с электрическим запуском при помощи кнопки

Следуйте указаниям, изложенным в руководстве по эксплуатации двигателя.

## 2. ОПИСАНИЕ ОРГАНОВ УПРАВЛЕНИЯ

**ПРИМЕЧАНИЕ** Значение символов, приведенных на органах управления, объясняется на предыдущих страницах.

### 2.1 Устройство управления дросселем

Дроссельная заслонка управляется рычагом (1).

Положения рычага указаны на табличке.

Для некоторых моделей предусмотрен двигатель без дроссельной заслонки.

### 2.2 Рычаг тормоза двигателя / режущего приспособления

Тормоз режущего приспособления управляется рычагом (1), который должен упираться в рукоятку для запуска и во время работы газонокосилки.

Двигатель останавливается при отпускании рычага.

### 2.3 Рычаг включения привода (если он имеется)

В моделях с тяговым агрегатом продвижение газонокосилки выполняется, когда рычаг (1) упирается в рукоятку.

Газонокосилка прекращает продвижение при отпускании рычага.

Запуск двигателя должен всегда выполняться при отключенном приводе.

### 2.4 Привод коробки передач (если он предусмотрен)

Переключение скорости (если предусмотрено) регулируется рычагом (1), положения которого указаны на табличке.

### 2.5a Регулирование высоты скашивания (Тип "А")

Высоту скашиваемой травы регулируют, разблокировав рычаг (1) и подняв или опустив шасси до нужного уровня, который виден через специальное отверстие. **ВЫПОЛНЯЙТЕ ЭТУ ОПЕРАЦИЮ ПРИ ВЫКЛЮЧЕННОМ РЕЖУЩЕМ ПРИСПОСОБЛЕНИИ.**

### 2.5b Регулирование высоты скашивания (Тип "В")

Высоту скашиваемой травы регулируют, разблокировав кнопку (1) и подняв или опустив шасси до нужного уровня, указанного стрелкой. **ВЫПОЛНЯЙТЕ ЭТУ ОПЕРАЦИЮ ПРИ ВЫКЛЮЧЕННОМ РЕЖУЩЕМ ПРИСПОСОБЛЕНИИ.**

## 3. СКАШИВАНИЕ ТРАВЫ

**ПРИМЕЧАНИЕ** Эта машина позволяет выполнять стрижку травы на газонах в различных режимах; перед началом работы уместно подготовить машину в соответствии с тем, как вы собираетесь выполнять скашивание. **ВЫПОЛНЯЙТЕ ЭТУ ОПЕРАЦИЮ ПРИ ВЫКЛЮЧЕННОМ ДВИГАТЕЛЕ.**

### 3.1 Подготовка к скашиванию и сбор травы в контейнер

Поднимите защиту заднего выброса и правильно закрепите контейнер для сбора травы (1 или 2), согласно правилам монтажа, приведенным для контейнеров разного типа.

### 3.2 Запуск двигателя

Выполняйте запуск согласно указаниям, изложенным в руководстве по эксплуатации двигателя

#### • Модели с ручным запуском

Потяните рычаг тормоза режущего приспособления (1) к рукоятке и резко потяните ручку пускового троса (2).

#### • Модели с электрическим запуском при помощи ключа

Потяните рычаг тормоза режущего приспособления (1) к рукоятке и поверните контактный ключ (3).

#### • Модели с электрическим запуском при помощи кнопки

Вставьте до упора ключ (4) в соответствующее гнездо, затем потяните рычаг тормоза режущего приспособления (1) к рукоятке, нажмите на кнопку запуска (5) и держите ее нажатой, пока двигатель не заработает.

### 3.3 Скашивание травы

Внешний вид газона улучшится, если скашивание будет осуществляться на одной и той же высоте, попеременно в двух направлениях.

Когда контейнер для сбора травы переполняется, сбор травы теряет эффективность и звук газонокосилки меняется. Для того, чтобы снять и опорожнить контейнер, следует

– выключить двигатель и дождаться остановки режущего приспособления;

– приподнять защиту заднего выброса, взяться за ручку и снять контейнер, удерживая его в вертикальном положении.

### Советы по уходу за газоном

Каждый тип травы имеет различные характеристики и, следовательно, могут потребоваться различные способы ухода за газоном; следует всегда внимательно читать указания, содержащиеся в упаковках семян в отношении высоты скашивания, приводимые в соотношении к условиям роста травы в каждой конкретной зоне.

Необходимо учитывать, что большая часть травы состоит из стебля и одного или более листьев. Если отрезать листья полностью, это нанесет вред газону, и его будет трудно восстановить.

В общих чертах, можете следовать следующим указаниям:

- слишком низкое скашивание приводит к разрывам и прореживанию травяного покрова, создавая эффект “пятен”;
- летом скашивание должно быть более высоким во избежание высыхания почвы;
- не косите мокрую траву; это может снизить эффективность работы режущего приспособления, поскольку трава будет на него налипать, и приведет к разрывам травяного покрытия;
- если трава очень высокая, рекомендуется произвести первое скашивание на максимальной допустимой высоте машины, выполняя затем второе скашивание спустя два или три дня.

### 3.4 Окончание работы

По окончании работы отпустите рычаг (1) тормоза и отсоедините колпачок свечи (2).

#### • Модели с электрическим запуском при помощи ключа

Извлеките контактный ключ (3).

#### • Модели с электрическим запуском при помощи кнопки

Нажмите на язычок (5) и извлеките ключ (4).

**ДОЖДИТЕСЬ ОСТАНОВА РЕЖУЩЕГО ПРИСПОСОБЛЕНИЯ** перед выполнением каких-либо действий.

## 4. ПЛАНОВОЕ ТЕХНИЧЕСКОЕ ОБСЛУЖИВАНИЕ

Хранить газонокосилку в сухом месте.

**ВАЖНО** *Регулярное и тщательное техническое обслуживание необходимо для поддержания уровня безопасности и первоначальных эксплуатационных характеристик машины.*

Все операции по регулировке и обслуживанию должны выполняться при выключенном двигателе, когда кабель свечи отсоединен.

- 1) Пользуйтесь прочными рабочими перчатками во время всех операций по чистке, техническому обслуживанию или регулировке машины.
- 2) Тщательно промывайте машину каждый раз после работы; удаляйте остатки травы и грязи, скопившиеся внутри шасси, поскольку если они засохнут, то последующий запуск машины может стать затруднительным.
- 3) При необходимости доступа к нижней части наклоните машину исключительно на бок, указанный в руководстве по эксплуатации двигателя, следуя соответствующим инструкциям.
- 4) Избегайте попадания бензина на пластмассовые части двигателя или машины, чтобы не повредить их, и незамедлительно удаляйте все следы пролившегося бензина. Гарантия не распространяется на ущерб, нанесенный пластмассовым частям бензином.
- 5) **В моделях с AVS:** в случае аномальной вибрации на рукоятке проверьте противовибрационные муфты и свяжитесь со своим дистрибьютором для их замены, если они повреждены или изношены.
- 6) Для обеспечения исправной работы и долговечности машины рекомендуется периодически менять моторное масло согласно интервалам, указанным в

инструкции по эксплуатации двигателя.

Слив моторного масла можно осуществить в автоматической или откачать его шприцом через горловину. Учитывайте, что может потребоваться повторить эту операцию несколько раз для полного опорожнения картера.

**Перед следующим использованием удостоверьтесь, что в машине надлежащий уровень масла.**

### 4.1 Техническое обслуживание режущего приспособления

Все обслуживание режущего приспособления лучше производить в специализированном сервисном центре, располагающим подходящим для этого оборудованием.

На этой машине предусмотрено применение режущего приспособления, имеющего код, указанный в таблице на странице ii.

Учитывая развитие гаммы продукции, режущее приспособление, указанное выше, может со временем быть заменено другим, с аналогичными характеристиками взаимозаменяемости и безопасности в работе.

Снова установите режущее приспособление (2) с кодом, обращенным к земле, в последовательности, указанной на рисунке.

Затянуть центральный винт (1) при помощи динамометрического ключа, откалиброванного на 35-40 Нм.

### 4.2 Регулировка тяги

Правильного натяжения ремня в моделях с тяговым агрегатом можно добиться, регулируя гайку (1) вплоть до достижения указанного размера (6 мм).

### 4.3 Зарядка батареи (если она предусмотрена)

#### • Модели с электрическим запуском при помощи ключа

Для того, чтобы зарядить разрядившуюся батарею, подсоедините ее к зарядному устройству (1) согласно указаниям, изложенным в руководстве по обслуживанию батареи.

Не подсоединяйте зарядное устройство непосредственно к жакету двигателя. Нельзя запускать двигатель, используя зарядное устройство для батареи в качестве источника питания, поскольку можно повредить зарядное устройство.

Если вы планируете не использовать газонокосилку в течение долгого времени, отсоедините батарею от проводов двигателя, обеспечив, в любом случае, хороший уровень зарядки.

#### • Модели с электрическим запуском при помощи кнопки

Следуйте указаниям, изложенным в руководстве по эксплуатации двигателя.

### 4.4 Внутренняя промывка

Для внутренней промывки газонокосилки:

- подсоедините шланг подачи воды к специальному креплению (1);
- установите рычаг регулировки высоты скашивания

- в самое нижнее положение;
- всегда находите за рукояткой газонокосилки;
- запустите двигатель и включите режущее приспособление.

## 5. ДОПОЛНИТЕЛЬНОЕ ОБОРУДОВАНИЕ

**⚠ ВНИМАНИЕ!** Для вашей безопасности категорически запрещается устанавливать любые другие приспособления помимо тех, которые включены в перечень, указанный ниже, разработанные специально для модели и для типа вашей машины.

### 5.1 Комплект «Мульчирование» (если он не входит в комплектацию)

Тонко измельчает скошенную траву и оставляет ее на газоне вместо того, чтобы собирать ее в контейнер (для специально оборудованных машин).

## 6. ДИАГНОСТИКА

Что делать, если ...	
Причина неисправности	Устранение
<b>1. Бензиновая газонокосилка не работает</b>	
В двигателе не хватает масла или бензина	Приступите к проверке уровней масла и бензина
Свеча и фильтр в неудовлетворительном состоянии	Почистите свечу и фильтр, которые могут быть грязными, или замените их
В конце предыдущего сезона бензин из газонокосилки не был слит	Поплавок может быть заблокирован; наклоните газонокосилку со стороны карбюратора
<b>2. Скошенная трава больше не собирается в контейнер</b>	
Режущее приспособление подвергнулось удару	Заточить или заменить режущее приспособление. Проверить состояние ребер, которые направляют траву в контейнер
На внутренней части шасси имеется грязь	Почистить внутреннюю часть шасси, чтобы облегчить поступление травы в контейнер
<b>3. Ношение травы затруднено</b>	
Режущее приспособление в неудовлетворительном состоянии	Заточить или заменить режущее приспособление
<b>4. Машина начинает аномально вибрировать</b>	
Части машины повреждены или ослаблены	Остановите машину и отсоедините кабель свечи Выявите наличие возможных повреждений Проверьте, нет ли ослабленных частей и затяните их Обратитесь в специализированный сервисный центр для выполнения проверок, замены и ремонта

Если у вас возникнут сомнения или проблемы, без промедления свяжитесь с ближайшим сервисным центром или с вашим дистрибьютором.






**BEZPEČNOSTNÉ POKYNY, ktoré je potrebné dôsledne dodržiavať**
**A) INŠTRUKTÁŽ**

- 1) UPOZORNENIE! Pred použitím stroja si pozorne prečítajte tento návod. Oboznámte sa s ovládacími prvkami stroja a so správnym spôsobom jeho použitia. Naučte sa rýchlo zastaviť motor. Neuposlúchnutie upozornení a pokynov môže spôsobiť požiar a/alebo vážne ublíženie na zdraví. Uschovajte všetky upozornenia kvôli prípadnému neskoršiemu nahliadnutiu.
- 2) Nikdy nepripusťte, aby stroj používali deti alebo osoby, ktoré nie sú dokonale oboznámené s pokynmi na jeho použitie. Miestne zákony môžu určit minimálny vek užívateľa.
- 3) Nikdy nepoužívajte kosačku, ak sú v blízkosti prítomné iné osoby, obzvlášť deti, alebo zvieratá.
- 4) Stroj nesmie nikdy používať, ak ste unavený, ak sa necítite dobre, alebo v prípade, ak ste užili lieky, drogy, alkohol alebo iné látky znižujúce reflexy a pozornosť.
- 5) Pamätajte, že obsluha alebo užívateľ nesie zodpovednosť za nehody a nepredvídané udalosti voči iným osobám a ich majetku. Zhodnotenie možných rizík pri práci na zvolenom teréne patrí do zodpovednosti užívateľa, ktorý je tiež zodpovedný za prijatie všetkých dostupných opatrení na zabezpečenie vlastnej bezpečnosti a tiež bezpečnosti iných osôb, zvlášť na svahoch, nerovnom, klzkom a nestabilnom teréne.
- 6) V prípade, ak stroj postúpíte alebo požičiate iným osobám, uistite sa, že sa užívateľ oboznámil s pokynmi na použitie, uvedené v tomto návode.

**B) PRÍPRAVNÉ ÚKONY**

- 1) Pri použití stroja vždy používajte odolnú pracovnú protišmykovú obuv a dlhé nohavice. Neppracujte bosí alebo v otvorených sandáloch. Nenoste retiazky, náramky a voľný odev s vliajúcimi časťami alebo odev so šnúrkami, a taktiež nenoste kravatu. Dlhé vlasy si zopnite. Vždy používajte chrániče sluchu.
- 2) Starostlivo skontrolujte celý pracovný priestor a odstráňte z neho všetko, čo by mohlo byť vymrštené strojom, alebo čo by mohlo poškodiť kosiaci mechanizmus a motor (kameň, konáre, železné dróty, kosti, atď.)
- 3) UPOZORNENIE: NEBEZPEČENSTVO! Iba vy, soko horľavý.
  - Palivo skladujte v príslušných nádobách;
  - palivo doplňuje s použitím lievika, len vonku a počas tejto činnosti ani pri žiadnej manipulácii s palivom nefajčíte;
  - palivo doplňuje ešte pred naštartovaním motora; nepridávajte benzín alebo neotvárajte uzáver nádrže, keď je motor v činnosti, alebo keď je ešte teplý;
  - ak dôjde k úniku benzínu, neštartujte motor, ale presuňte zariadenie z miesta, kde došlo k úniku paliva a zabráňte tak možnosti vzniku požiaru, kým sa rozliate palivo neodparí a pary sa nerozptýlia;
  - Vždy nasadte na pôvodné miesto a riadne dotiahnite uzáver nádrže a nádoby na benzín.
- 4) Poškodený tlmič výfuku je potrebné okamžite vymeniť.
- 5) Pred každým použitím stroj skontrolujte, pričom sa zamerajte na nasledujúce upozornenia:
  - Skontrolujte vzhľad kosiaceho zariadenia a skontrolujte, či nie sú opotrebované alebo poškodené skrutky a kosa-

ca jednotka. Vymeňte ako celok poškodené alebo opotrebované kosiace zariadenie a skrutky, aby bolo zachované vyváženie. Prípadné opravy musia byť vykonané v špecializovanom stredisku

- Poistná páka sa musí pohybovať voľne, nenásilne a pri uvoľnení sa musí automaticky a rýchlo vrátiť do neutrálnej polohy, a zastaviť tak kosiace zariadenie
- 6) Pravidelne kontrolujte stav akumulátora (ak je súčasťou). V prípade poškodenia jeho pláštá, veka alebo svoriek ho vymeňte.
- 7) Pred zahájením pracovnej činnosti vždy namontujte ochranné kryty na výstupe (zberný kôš, ochranný kryt bočného vyhadzovania alebo ochranný kryt zadného vyhadzovania).

**C) POČAS POUŽITIA**

- 1) Neštartujte motor v uzatvorených priestoroch, kde vzniká nebezpečenstvo nahradenia dymu, obsahujúceho oxid uhoľnatý. Štartovanie musí prebiehať na otvorenom a dobre vetranom priestore. Pamätajte vždy na to, že výfukové plyny sú jedovane.
- 2) Pracujte len pri dennom svetle alebo pri dobrom umelom osvetlení, a v podmienkach dobrej viditeľnosti. Udržujte osoby, deti a zvieratá v dostatočnej vzdialenosti od pracovného priestoru.
- 3) Podľa možnosti sa vyhňte práci v čase, keď je tráva mokrá. Nepracujte za dažďa a v búrke. Nepoužívajte stroj v zlom počasí, hlavne v prípade pravdepodobného výskytu bleskov.
- 4) Na naklonenom svahu neustále kontrolujte stabilitu.
- 5) Nikdy nebehajte, ale kráčajte. Nedovoľte, aby vás kosačka ťahala.
- 6) Venujte mimoriadnu pozornosť pri priblížení sa k prekážkam, ktoré by mohli obmedzovať viditeľnosť.
- 7) Na svahu koste v priečnom smere a nikdy nie smerom nahor/nadol. Venujte veľkú pozornosť zmenám smeru a tiež tomu, aby kolesá nenašli prekážok (skaly, konáre, korene, atď.), ktoré by mohli spôsobiť bočné pokľznutie alebo stratu kontroly nad strojom.
- 8) Stroj nesmie byť používaný na svahoch s vyšším sklonom ako 20°, a to bez ohľadu na smer jazdy.
- 9) Venujte maximálnu pozornosť prítahovaniu kosačky smerom k vám. Pred spätným chodom i počas neho sa presvedčte, či v ceste nestoja žiadne prekážky.
- 10) Zastavte kosiace zariadenie vždy, keď má byť kosačka naklonená kvôli preprave, pri prejazde nezatravných porovchov a pri presune z miesta či na miesto kosenia.
- 11) Pri použití stroja blízko pri ceste, dávajte pozor na premávku.
- 12) Nikdy nepoužívajte stroj, keď sú poškodené ochranné kryty, alebo keď je stroj bez zberného koša, ochranného krytu bočného vyhadzovania alebo ochranného krytu zadného vyhadzovania.
- 13) Venujte veľkú pozornosť koseniu v blízkosti zrázov, priekop alebo medzí.
- 14) Pri štartovaní motora buďte opatrní, postupujte podľa pokynov a udržiavajte nohy v dostatočnej vzdialenosti od súčastí kosiaceho ústrojenstva.
- 15) Nenakláňajte kosačku kvôli naštartovaniu. Štartujte na rovnej ploche, bez prekážok alebo vysokej trávy.
- 16) Nepribližujte ruky a nohy ku alebo pod otáčajúce sa časti. Stále sa zdržujte v dostatočnej vzdialenosti od vý-

stupného otvoru.

17) Nedvíhajte alebo neprevádzajte kosačku, ak je motor v chode.

18) Nevykonávajte neoprávnené zásahy do bezpečnostných zariadení, ani ich nevyradzujte z činnosti.

19) Nariaďte nastavenie motora a nedovoľte, aby dosiahol príliš vysoké otáčky.

20) Nedotýkajte sa časti motora, ktoré sa počas použitia ohrievajú. Hrozí riziko popálenia!

21) Pri modeloch s pohonom pred nastartovaním motora vyraďte náhon na kolesá.

22) Používajte len príslušenstvo schválené výrobcom stroja.

23) Nepoužívajte stroj keď príslušenstvo/nástroje nie sú namontované v určených miestach.

24) Vyraďte kosiace zariadenie, zastavte motor a odpojte napájaci kábel (a uistite sa, že všetky pohybujúce sa časti sú úplne zastavené):

- Počas prepravy stroja;

- Ak ho nechávate bez dozoru. Pri modeloch s elektrickým štartovaním taktiež vyťahnite kľúč;

- pred odstraňovaním príčin zablokovania alebo pred uvoľnením upchatého vyhadzovacieho kanálu;

- pred kontrolou, čistením alebo prácou na stroji;

- po zásahu cudzieho predmetu. Pred opätovným použitím stroja skontrolujte rozsah prípadného poškodenia a vykonajte potrebné opravy.

25) Vyraďte kosiace zariadenie a zastavte motor:

- Pred doplňovaním paliva;

- Pri každom odložení alebo spätnom nasadení zberného koša;

- pri každom odložení alebo spätnom nasadení vychyľovača bočného vyhadzovania;

- pred výškovým nastavením, keď nemôže byť vykonané z miesta obsluhy.

26) Počas práce dodržujte bezpečnostnú vzdialenosť od otáčajúceho sa kosiaceho zariadenia, vymedzenú dĺžkou rukoväte.

27) Pred zastavením motora uberte plyn. Po ukončení práce zatvorte prívod paliva podľa pokynov uvedených v návode.

28) **UPOZORNENIE** – V prípade zlomenia alebo nehody počas pracovnej činnosti okamžite zastavte motor a odiaľte stroj, aby sa zabránilo ďalším škodám; v prípade poranenia tretích osôb okamžite podajte vhodnú prvú pomoc a navštívte zdravotné Stredisko ohľadne potrebného ošetrovania. Odstráňte akúkoľvek sutinu, ktorá by mohla spôsobiť škody a poraniť osoby alebo zvieratá, ponechajte bez dozoru.

29) **UPOZORNENIE** – Úroveň hluku a vibrácií, uvedené v tomto návode, predstavujú maximálne hodnoty počas použitia stroja. Nevývážené kosiace zariadenie, príliš vysoká rýchlosť pohybu a nedostatočná údržba výrazne ovplyvňujú akustické emisie a vibrácie. Preto je potrebné prijať preventívne opatrenia na odstránenie možných škôd, spôsobených vysokým hlukom a namáhaním v dôsledku vibrácií; vykonávajte pravidelnú údržbu stroja, používajte chrániče sluchu a popri pracovnej činnosti si doprajte oddych.

## D) ÚDRŽBA A SKLADOVANIE

1) **UPOZORNENIE!** – Pred každým čistením alebo údržbou stroja vyberte kľúč zapalovania a prečítajte si príslušné pokyny. Pri všetkých operáciách nebezpečných pre ruky, používajte vhodný odev a pracovné rukavice.

2) **UPOZORNENIE!** – Nikdy nepoužívajte stroj, ktorý má opotrebované alebo poškodené časti. Chybné alebo opot-

rebované časti musia byť nahradené a nikdy nesmú byť opravované. Používajte len originálne náhradné diely: Použitie neoriginálnych a/alebo nesprávne namontovaných náhradných dielov negatívne ovplyvní bezpečnosť stroja a môže spôsobiť nehody alebo ublíženie na zdraví, a zbavuje Výrobcu akejkoľvek povinnosti alebo zodpovednosti.

3) Všetky úkony údržby a nastavovania, ktoré nie sú popísané v tomto návode, musia byť vykonávané vašim Predajcom alebo Špecializovaným strediskom, ktoré disponuje potrebnými znalosťami a vybavením, potrebným na správne vykonanie uvedených úkonov, pri dodržaní pôvodnej bezpečnostnej úrovne stroja. Úkony vykonávané v neautorizovaných dielňach alebo úkony vykonávané nekvifikovaným personálom budú mať za následok ukončenie platnosti Záruky a zrušenie akejkoľvek povinnosti alebo zodpovednosti Výrobcu.

4) Po každom použití odpojte káble sviečky a skontrolujte prípadné škody.

5) Pravidelne kontrolujte dotiahnutie skrutiek a matic, aby ste si mohli byť stále istí bezpečnou činnosťou stroja. Pravidelná údržba je základ pre bezpečnosť a pre zachovanie pôvodných vlastností.

6) Pravidelne kontrolujte, či sú skrutky kosiaceho zariadenia správne dotiahnuté.

7) Pri manipulácii s kosiacim zariadením, pri jeho demontáži alebo spätnej montáži používajte pracovné rukavice.

8) Pri brúsení kosiaceho zariadenia dbajte na jeho vyváženie. Všetky úkony, týkajúce sa kosiaceho zariadenia (demontáž, ostrenie, vyváženie, spätná montáž a/alebo výmena) predstavujú veľmi náročné práce, ktoré vyžadujú špeciálne znalosti a použitie vhodného náradia; z bezpečnostných dôvodov je preto potrebné, aby boli vždy vykonané v špecializovanom stredisku.

9) Počas nastavovania stroja si dávajte pozor, aby vám neuviazli prsty medzi pohybujúce sa kosiace zariadenie a pevné časti stroja.

10) Nedotýkajte sa kosiaceho zariadenia, kým nie je odpojený kábel sviečky a kým kosiace zariadenie nie je úplne zastavené. Počas údržby kosiaceho zariadenia majte na pamäti, že kosiace zariadenie sa môže pohybovať, aj keď je kábel sviečky odpojený.

11) Pravidelne kontrolujte ochranný kryt bočného vyhadzovania, ochranný kryt zadného vyhadzovania alebo zberný kôš. V prípade poškodenia ich vymeňte.

12) Poškodené výstražné štítky s pokynmi a varovaniami vymeňte za nové.

13) Stroj odkladajte na miesto, ktoré nie je prístupné deťom.

14) Neskladujte stroj s benzínom v nádžke v miestnosti, kde by sa benzínové výpary mohli vznietiť od plameňa, iskier alebo silného zdroja tepla.

15) Pred umiestnením stroja v akomkoľvek priestore nechajte motor vychladnúť.

16) Aby ste znížili riziko požiaru, očistite pred skladaním motor, výfuk, priestor pre uloženie akumulátora a priestor na skladovanie benzínu od zvyškov trávy, listov a prebytočného mazu. Vyprázdňte zberný kôš a nádoby s trávou nenechávajte vo vnútri miestnosti.

17) Pre zníženie rizika požiaru pravidelne kontrolujte, či nedochádza k únikom oleja a/alebo paliva.

18) Ak je potrebné vyprázdniť nádrž, tento úkon vykonávajte vždy vonku a keď je motor studený.

## E) PREPRAVA A MANIPULÁCIA

1) Pri každej manipulácii so strojom, pri jeho dvíhaní, preprave alebo nakláňaní je potrebné:

- Použiť hrubé pracovné rukavice;
- uchopiť stroj v miestach, ktoré umožňujú bezpečné uchopenie a mať pritom na pamäti jeho hmotnosť a jej rozloženie;
- požiadať potrebné množstvo osôb, odpovedajúce hmotnosti stroja a vlastnostiam dopravného prostriedku alebo miesta, na ktorom dochádza k jeho umiestneniu alebo dvíhaniu.
- Uistiť sa, že pri pohybe stroja nedochádza k úniku benzínu, ku vzniku škôd alebo k zraneniu.

2) Počas prepravy náležite zaistíte stroj lanami alebo reťazami.

## F) OCHRANA ŽIVOTNÉHO PROSTREDIA

1) Ochrana životného prostredia musí predstavovať významný a prioritný aspekt použitia stroja, v prospech civilného občianskeho spolunažívania a prostredia, v ktorom žijeme. Dbajte na to, aby ste používaní stroja nerušili vašich susedov.

2) Dôkladne dodržujte miestne normy pre likvidáciu obalov, olejov, benzínu, filtrov, opotrebovaných súčastí alebo akýchkoľvek látok so silným dopadom na životné prostredie; tieto odpadky nesmú byť odhodnené do bežného odpadu, ale musia byť separované a odovzdané do príslušných zberných stredísk, ktoré zabezpečia recykláciu materiálov.

3) Dôsledne dodržujte miestne predpisy, týkajúce sa materiálu vzniknutého kosením.

4) Pri vyradovaní stroja z prevádzky ho nenechávajte voľne v prírode, ale obráťte sa na zberné stredisko v súlade s platnými miestnymi predpismi

## OBOZNÁMENIE SA SO STROJOM

### POPIS STROJA A JEHO POUŽITIE

Tento stroj je určený pre práce v záhrade a konkrétne sa jedná o kosačku so stojacou obsluhou.

K hlavným častiam stroja patrí motor, ktorý uvádza do činnosti kosiace zariadenie uložené v ochrannom kryte, kolesá a rukoväť.

Obsluha je schopná obsluhovať stroj a používať hlavné ovládacie prvky tak, že sa bude vždy zdržiavať za rukoväťou, a tak bude vždy v bezpečnej vzdialenosti od otáčajúceho sa kosiaceho zariadenia. Ak sa obsluha od stroja vzdialí, motor a kosiace zariadenie sa zastavia priebehu niekoľkých sekúnd.

### Určené použitie

Tento stroj bol navrhnutý a vyrobený pre kosenie (a zber) trávy v záhradách a na trávnatých porastoch, vykonávané stojacou obsluhou, v rozsahu úmernom kapacite kosenia.

Pomocou príslušenstva alebo špecifických zariadení je umožnené, aby tráva nebola zozbieraná, prípadne môže byť mulčovaná a uložená na terén.

### Druh užívateľov

Tento stroj je určený na pre spotrebiteľov – neprofesionálnych užívateľov. Tento stroj je určený pre „domácich majstrov“.

### Nevhodné použitie

Akkoľvek iné použitie, ako je uvedené vyššie, môže byť nebezpečné a môže spôsobiť ublíženie na zdraví osôb a/alebo škody na majetku. Za nevhodné použitie sa považuje (napríklad, ale nielen):

- Prepravovanie osôb, detí alebo zvierat;
- prevádzanie sa na stroji;
- používanie stroja na ťahanie alebo tlačenie nákladov;
- používanie stroja na trvanie alebo sutyne;
- používanie stroja na úpravu živých plotov alebo na kosenie netravných porastov;
- používanie stroja viac ako jednu osobou;
- uvedenie kosiaceho zariadenia do činnosti na miestach bez trávnatého porastu.

### IDENTIFIKAČNÝ ŠTÍTKO A ČASTI STROJA

(viď obrázky na str. ii)

1. Úroveň akustického výkonu
2. Označenie zhody CE
3. Rok výroby
4. Typ kosačky
5. Výrobné číslo
6. Názov a adresa Výrobcu
7. Kód Výrobku
8. Menovitý výkon a maximálna rýchlosť činnosti motora
9. Hmotnosť v kg
11. Skriňa
12. Motor
13. Kosiace zariadenie
14. Ochranný kryt zadného vyhadzovania
15. Zberný kôš
16. Rukoväť
17. Akcelerátor
18. Páka brzdy motora / kosiace zariadenie
19. Páka pre zaradenie náhonu

Bezprostredne po zakúpení stroja si zapíšte identifikačné číslo (3 - 4 - 5) na príslušné miesto na poslednej strane návodu.

Príklad vyhlásenia o zhode sa nachádza na predposlednej strane návodu.

### POPIS SYMBOLOV UVEDENÝCH NA OVLÁDACÍCH PRVKOCH (ak sú súčasťou)

21. Pomaly
22. Rýchlo
23. Sýtič
24. Zastavenie motora
25. Zaradený náhon
26. Kľudová poloha
27. Štartovanie motora
28. Rýchlosť «1»
29. Rýchlosť «2»
30. Rýchlosť «3»
36. Signalizátor obsahu zberného koša:  
zdvihnutý (a) = prázdny / spustený (b)  
= plný

**BEZPEČNOSTNÉ NARIADENIA** - Vaša kosačka musí byť používaná bezpečným spôsobom. Za týmto účelom boli na

stroji umiestnené symboly, ktoré vás majú upozorniť na základné opatrenia, spojené s jeho použitím. Význam jednotlivých symbolov je nasledujúci. Ďalej vám odporúčame pozorne si prečítať bezpečnostné pokyny uvedené v príslušnej kapitole tohto návodu.

Vymeňte poškodené alebo nečitateľné štítky.

41. Upozornenie: Pred použitím stroja si prečítajte návod na použitie.
42. Riziko výmršenia. Počas použitia zariadenia sa musia nepovolane osoby zdržiavať mimo pracovného priestoru.
43. Riziko porezania. Pohybujúce sa kosiace zariadenie. Nevkladajte nikdy ruky ani nohy do priestoru uloženia kosiaceho zariadenia. Pred akoukoľvek údržbou alebo opravou odpojte konektor zapaľovacej sviečky a prečítajte si príslušné pokyny.

## POKYN Y PRE POUŽITIE

Informácie ohľadne motora a akumulátora (ak je súčasťou) si prečítajte v príslušných návodoch na použitie.

**POZNÁMKA - Vzťah medzi odkazmi uvedenými v texte a príslušnými obrázkami (uvedenými na strane iii a na nasledujúcich stranách) je daný číslom pred názvom každého odseku.**

### 1. UKONČENIE MONTÁŽE

**POZNÁMKA** *Stroj môže byť dodaný s niektorými časťami už namontovanými.*

**UPOZORNENIE!** *Stroj musí byť rozbalený a zmontovaný na rovnej a pevnej ploche, s dostatočným priestorom pre manipuláciu so strojom a s obalmi a taktiež s ohľadom na použité náradie. Obaly musia byť zlikvidované v súlade s platnými miestnymi predpismi.*

#### 1.1a Montáž rukoväte (typ „I“)

Pripevnite rukoväť (1) spôsobom znázorneným na obrázku k stromeňom skrine pomocou skrutiek (2) z výbavy, pričom dávajte pozor, aby ste kolíky(3) zasunuli do vhodných otvorov, kvôli dosiahnutiu správnej výšky. Upevnite ovládacie lanká s použitím stahovacích pásov (5).

- **Modely s manuálnym štartovaním**
- **Modely s elektrickým štartovaním pomocou kľúča**  
Namontujte vodiacu špirálu (4) štartovacieho lanka.

#### 1.1b Montáž rukoväte (typ „II“)

Vráťte rukoväť (1) naspäť do pracovnej polohy a pripevnite ju k bočným držiakom skrine pomocou skrutiek (2) z výbavy; postupujte pritom podľa obrázku.

Výška rukoväte (1) je nastaviteľná do troch rôznych polôh, v závislosti od zasunutia kolíkov (3) do jedného z troch párov otvorov v držiakoch.

Po ukončení nastavovania poriadne utiahnite hviezdicové matice (2).

Upevnite špirálu (5) dotiahnutím matice (6).

- **Modely s manuálnym štartovaním**
- **Modely s elektrickým štartovaním pomocou kľúča**  
Vložte štartovacie lanko (4) do vodiacej špirály (5).

#### 1.2 Montáž prístrojovej dosky (ak je súčasťou)

Namontujte prístrojovú dosku (1) alebo (1A), pričom postupujte podľa pokynov pre daný typ.

Pri montáži prístrojovej dosky „1A“ dávajte pozor na správnu montáž ovládacích prvkov (2-krátky) a (3-dlhý, ak je súčasťou).

#### 1.3 Pripojenie akumulátora

##### • Modely s elektrickým štartovaním pomocou kľúča

Pripojte kábel akumulátora ku konektoru hlavného rozvodu elektroinštalácie kosačky.

##### • Modely s elektrickým štartovaním pomocou tlačidla

Vykonaňte úkony uvedené v Návode k motoru.

## 2. POPIS OVLÁDACÍCH PRVKOV

**POZNÁMKA** *Význam symbolov, uvedených na ovládacích prvkoch, je vysvetlený na predchádzajúcich stranách.*

#### 2.1 Ovládanie akceleračtoru

Akceleračtor je ovládaný prostredníctvom páky (1). Jednotlivé polohy páky sú označené príslušným štítkom. Niektoré modely sú vybavené motorom bez akceleračtoru.

#### 2.2 Páka brzdy motora / kosiace zariadenie

Brzda kosiaceho zariadenia je ovládaná pákou (1), ktorá musí byť počas štartovania a počas činnosti kosačky pridržiavaná k rukoväti.

Pri uvoľnení páky dôjde k zastaveniu motora.

#### 2.3 Páka pre zaradenie náhonu (ak je súčasťou)

Pri modeloch s pohonom sa pohyb kosačky dopredu zahajuje posunutím páky (1) smerom k rukoväti.

Kosačka sa zastaví po uvoľnení páky.

Štartovanie motora musí byť vykonané vždy s vyradeným náhonom.

#### 2.4 Ovládacie prvok prevodovky (ak je súčasťou)

Prevodovka (ak je súčasťou) je ovládaná pákou (1), polohy ktorej sú označené na štítku.

#### 2.5a Nastavenie výšky kosenia (typ „A“)

Výška kosenia sa nastavuje odistením páky (1) a nadvihnutím alebo zatlačením skrine až do požadovanej polohy, viditeľnej cez príslušný otvor.

**VYKONAJTE UVEDENÝ ÚKON PRI ZASTAVE-NOM KOSIACOM ZARIADENÍ.**

#### 2.5b Nastavenie výšky kosenia (typ „B“)

Výška kosenia sa nastavuje odistením tlačidla (1) a nadvihnutím alebo zatlačením skrine až do požadovanej polohy, označenej šípku.

**VYKONAJTE UVEDENÝ ÚKON PRI ZASTA-VENOM KOSIACOM ZARIADENÍ.**

## 3. KOSENIE TRÁVY

**POZNÁMKA** *Tento stroj umožňuje kosenie trávnikov rôznymi spôsobmi; pred zahájením pracovnej činnosti je vhodné pripraviť stroj podľa toho, aký spôsob kosenia chcete použiť. VYKONAJTE UVEDENÝ ÚKON PRI VYPNUTOM MOTORE.*

### 3.1 Príprava na kosenie a zber tráv do zberného koša:

Nadvihnite ochranný kryt zadného vyhadzovania a správne uchýťte zberný kôš (1 alebo 2), podľa pokynov pre daný typ.

### 3.2 Štartovanie motora

Pri štartovaní postupujte podľa pokynov uvedených v návode k motoru.

#### • Modely s manuálnym štartovaním

Pritiahnite páku brzdy kosiaceho zariadenia (1) smerom k rukoväti a rázne potiahnite za rukoväť štartovacieho lanka (2).

#### • Modely s elektrickým štartovaním pomocou kľúča

Pritiahnite páku brzdy kosiaceho zariadenia (1) smerom k rukoväti a otočte kľúčom zapalovania (3).

#### • Modely s elektrickým štartovaním pomocou tlačidla

Zasuňte na doraz kľúč podmieňovacieho signálu (4) do jeho uloženia, potom pritiahnite páku brzdy kosiaceho zariadenia (1) k rukoväti, stlačte štartovacie tlačidlo (5) a pridržte ho stlačené, až kým motor nenašartuje.

### 3.3 Kosenie tráv

Vzhľad trávnik sa vylepší, ak bude pri každom prechode kosený na rovnakú výšku a striedavo v dvoch smeroch.

Keď je zberný kôš naplnený príliš, účinnosť zberu tráv klesá a hlučnosť kosačky sa zvyšuje.

Zložte a vyprázdňte zberný kôš a potom

- vypnite motor a vyčkejte na zastavenie kosiaceho zariadenia
- nadvihnite ochranný kryt zadného vyhadzovania, uchopte rukoväť a zložte zberný kôš tak, že ho budete držať vo vzpriamenej polohe.

### Rady pre starostlivosť o trávnik

Každý druh tráv sa vyznačuje inými vlastnosťami, a preto je potrebné starať sa o trávnik rôznymi spôsobmi; vždy si prečítajte pokyny uvedené v baleniach osív, týkajúce sa výšky kosenia vzhľadom k podmienkam rastu v danej oblasti.

Je potrebné mať neustále na pamäti, že väčšia časť tráv sa skladá zo stebľa a jedného alebo viacerých listov. Pri úplnom odseknutí listov dôjde k poškodeniu trávnik a obnovenie rastu bude oveľa náročnejšie.

Vo všeobecnosti platia nasledujúce pokyny:

- Príliš nízke kosenie spôsobuje vytrhávanie a preriedenie trávnatého porastu, charakteristické „škvrnitým“ vzhľadom;
- v lete musí byť kosenie vyššie, aby sa zabránilo vysušiu terénu;
- nekoste mokrú trávu; mohlo by to spôsobiť zníženie účinnosti následkom zachytávania tráv na kosiacom zariadení a vytrhávanie trávnatého porastu;
- v prípade príliš vysokej tráv je vhodné najprv kosiť s maximálnou dovolenou výškou stroja a potom kosiť až po dvoch alebo troch dňoch.

### 3.4 Ukončenie pracovnej činnosti

Po ukončení pracovnej činnosti uvoľnite páku (1) brzdy a odpojte konektor sviečky (2).

- **Modely s elektrickým štartovaním pomocou kľúča**  
Vyťahnite kľúč zapalovania (3).

- **Modely s elektrickým štartovaním pomocou tlačidla**  
Stlačte jazýček (5) a vyberte kľúč podmieňovacieho signálu (4).

Pred vykonaním akéhokoľvek zásahu **VYČKAJTE NA ZASTAVENIE KOSIACEHO ZARIADENIA.**

## 4. RIADNA ÚDRŽBA

Kosačku skladujte na suchom mieste.

**DÔLEŽITÁ INF.** Pravidelná a dôsledná údržba je nevyhnutným predpokladom dlhodobého udržovania pôvodnej bezpečnostnej úrovne a vlastností stroja.

Akékoľvek nastavenie alebo údržba musí byť vykonaná pri zastavení motora, s odpojeným káblom sviečky.

- 1) Pred akýmkoľvek zásahom v rámci čistenia, údržby alebo nastavovania stroja, si natiahnite hrubé pracovné rukavice.
- 2) Po každom kosení dôkladne umyte stroj vodou; odstráňte zvyšky tráv a bahna zachytené vo vnútri podvozku, aby ste zabránili ich uschnutiu, ktoré by mohlo sťažiť prípadné následné štartovanie.
- 3) V prípade potreby zasahovania do spodnej časti, nakloňte stroj výhradne na stranu vyznačenú v návode na použitie motora, pričom dodržujte príslušné pokyny.
- 4) Zabráňte rozliatiu benzínu na plastové súčasti motora alebo stroja s cieľom zabrániť ich poškodeniu, a v prípade, že k tomu dôjde, okamžite očistite každú stopu po rozliatom benzíne. Záruka sa nevzťahuje na poškodenie plastových častí spôsobené benzínom.
- 5) **Pri modeloch s AVS:** V prípade poruchových vibrácií na rukoväti skontrolujte antivibračné nátrubky a v prípade ich poškodenia alebo opotrebovania sa kvôli ich výmene obráťte na vášho Predajcu.
- 6) Pre zabezpečenie správnej činnosti a dlhej životnosti stroja je dobrým zvykom pravidelne meniť olej motora podľa intervalov uvedených v Návode k samotnému motoru.  
Olej môže byť vypustený buď v špecializovanom streisku, alebo je možné ho odsáť z plniaceho ústia pomocou injekčnej striekačky, pričom je potrebné zopakovať celý postup niekoľkokrát, aby ste úplne vyprázdнили ochranný kryt.

**Pred opätovným použitím stroja sa uistite, že ste olej doplnili po stanovenú úroveň.**

### 4.1 Údržba kosiaceho zariadenia

Každý úkon na kosiacom zariadení je vhodné prenechať pracovníkom špecializovaného strediska, ktoré má k dispozícii vhodnejšiu výbavu.

Na tomto stroji je potrebné použiť kosiace zariadenie označené kódom uvedeným v tabuľke na strane ii.

Vzhľadom na vývoj výrobku sa môže stať, že vyššie uvedené kosiace zariadenie bude časom nahradené iným, s obdobnými parametrami, mierou bezpečnosti a s možnosťou zameniteľnosti.

Namontujte späť kosiace zariadenie (2) s kódom obrátenými smerom k terénu, podľa postupu uvedeného na obrázku.

Dotiahnite centrálnu skrutku (1) momentovým kľúčom nastaveným na hodnotu 35-40 Nm.

#### 4.2 Nastavenie náhonu

Pri modeloch s náhonom, remeň správne napnite otáčacím maticou (1), až kým nedosiahnete uvedenú vzdialenosť (6 mm).

#### 4.3 Nabitie akumulátora (ak je súčasťou)

• **Modely s elektrickým štartovaním pomocou kľúča**  
Pri nabíjaní vybitého akumulátora ho pripojte k nabíjačke akumulátorov (1) podľa pokynov uvedených v návode na udržbu akumulátora.

Nepripájajte nabíjačku akumulátorov priamo ku svorke motora. Neštartujte motor s použitím nabíjačky akumulátorov ako zdroj napájania, pretože by mohlo dôjsť k jej poškodeniu.

Ak predpokladáte dlhodobé vyradenie kosačky z prevádzky, odpojte akumulátor od kabeláže motora a presvedčte sa, či je dostatočne nabitý.

• **Modely s elektrickým štartovaním pomocou tlačidla**  
Vykonajte úkony uvedené v Návode k motoru.

#### 4.4 Umytie zvnútra

Umytie vnútorných častí kosačky:

- pripojte hadicu s vodou k príslušnej prípojke (1);
- nastavte výšku kosenia do najnižšej polohy;
- počas umývania kosačky sa vždy postavte za jej rukoväť;
- naštartujte motor a zaradte kosiace zariadenie.

### 5. PRÍSLUŠENSTVO

**UPOZORNENIE!** *Pre vašu bezpečnosť je jednoznačne zakázané montovať akékoľvek iné príslušenstvo ako to, ktoré je uvedené v nasledujúcom zozname, a ktoré bolo navrhnuté pre model a typ vášho stroja.*

#### 5.1 Súprava pre Mulčovanie (ak nie je dodaná v rámci sériovej výbavy)

Jemne rozdrví pokosenú trávu a nechá ju na trávniku, ako alternatívu k zberu do zberného koša (preprispôbené stroje).

### 6. DIAGNOSTIKA

Čo je potrebné robiť, keď...	
Pôvod problému	Korekcia
<b>1. Benzínová kosačka nefunguje</b>	
Chýba olej alebo benzín v motore	Skontrolujte hladiny oleja a benzínu
Sviečka a filter nie sú v dobrom stave	Vyčistite sviečku a filter, ktoré môžu byť znečistené, alebo ich vymeňte
Z kosačky nebol na konci uplynulej sezóny vyprázdnený benzín	Pravdepodobne došlo k zablokovaniu plaváka; nakloňte kosačku zo strany karburátora
<b>2. Posekaná tráva už nie je zachytávaná do zberného koša</b>	
Kosiace zariadenie narazilo do prekážky	Nabrúste alebo vymeňte kosiace zariadenie. Skontrolujte, či lopatky odvádzajú trávu do zberného koša
Vnútro skrine je znečistené	Vyčistite vnútro skrine kvôli ľahšiemu odvádzaniu trávy smerom do zberného koša
<b>3. Kosenie trávy prebieha s ťažkosťami</b>	
Kosiace zariadenie nie je v dobrom stave	Nabrúste alebo vymeňte kosiace zariadenie
<b>4. Stroj začína vibrovať neobvyklým spôsobom</b>	
Poškodené alebo povolené súčasti	Zastavte stroj a odpojte kábel sviečky Skontrolujte, či nie je poškodený Skontrolujte, či niektoré súčasti nie sú uvoľnené a podľa potreby ich dotiahnite Nechajte stroj skontrolovať, opraviť, príp. dajte vymeniť poškodené časti v špecializovanom stredisku

V prípade akejkoľvek pochybnosti alebo problému, obráťte sa na najbližšie stredisko servisnej služby alebo na vášho predajcu.



## **VARNOSTNI PREDPISI ki jih morate natančno upoštevati**

### **A) URJENJE**

- 1) **POZOR!** Preden stroj uporabite, pazno preberite ta navodila. Seznanite se s kontrolnimi ročicami in s pravilno uporabo stroja. Naučite se hitro zaustaviti motor. Zaradi neupoštovanja opozoril in navodil lahko pride do požara in/ali hudih poškodb. Shranite vsa opozorila in navodila, da jih lahko preberete pozneje.
- 2) Nikoli ne pustite, da stroj uporabljajo otroci ali druge osebe, ki niso dovolj seznanjene z navodili. Lokalni zakoni lahko določajo spodnjo mejo starosti za uporabnike.
- 3) Kosilnice nikoli ne uporabljajte, če se v bližini nahajajo ljudje, predvsem pa otroci ali živali.  
Če je uporabnik utrujen, se slabo počuti ali je pod vplivom zdravil, drog, alkohola ali substanc, ki bi lahko zmanjšale njegovo sposobnost refleksov ali pozornost, stroja ne sme uporabljati.
- 5) Ne pozabite, da je delavec oziroma uporabnik odgovoren za nesreče in nepredvidljive nevarnosti, ki se lahko pripetijo drugim osebam ali njihovih lastnin. Uporabnik mora oceniti morebitna tveganja na terenu, kjer namerava delati in posledično poskrbeti za svojo varnost in varnost drugih, predvsem na nagnjenih neravnih, drsečih ali nestabilnih terenih.
- 6) V primeru, da želite prodati ali posoditi stroj, se pripravite, da bo uporabnik pregledal navodila za uporabo, ki se nahajajo v tem priročniku.

### **B) POSTOPKI PRED UPORABO**

- 1) Med uporabo stroja vselej nosite odporne delovne čevlje, ki varujejo pred drsenjem, in dolge hlače. Ne vklaplajte stroja bosi ali z odprtimi sandali. Izogibajte se uporabi verižic, zapetnic, oblačil z opletajočimi deli, trakovi ali kravat. Dolge lase primerno spnite. Vedno nosite zaščitne slušnike.
- 2) Dobro pregledajte celotno delovno območje in odstranite vse, kar bi stroj lahko izmetal ali bi lahko poškodovalo rezalno enoto in motor (kamenje, veje, žice, kosti itd.).
- 3) **POZOR! NEVARNOST!** Bencin je močno vnetljiv.  
– Gorivo hranite v posebnih posodah.  
– Gorivo dolivajte samo na prostem s pomočjo posebnega lijaka; med dolivanjem goriva in med katerim koli rokovanjem z gorivom, ne kadite.  
– Gorivo dolijte pred vžigom motorja; ne dolivajte bencina in ne snemajte pokrova rezervoarja, ko motor še deluje ali je še vroč.  
– Če se bencin razlije, ne zaganjajte motorja, ampak stroj odstranite z območja, kjer je bilo gorivo razlito, dokler bencin ne izhlapi in se bencinski hlapi ne razkadijo; na ta način preprečite možnost požara.  
– Po polnjenju je treba zamašek rezervoarja in zamašek posode za bencin vselej namestiti na njuno mesto in ju dobro priviti.
- 4) Poškodovane dušilce zamenjajte.  
5) Pred uporabo opravite splošen pregled stroja, predvsem:  
– Opravite vizualni pregled rezalne naprave in preverite,

če vijaki in rezalni sklop niso izrabljeni ali poškodovani. Zaradi ohranitve ravnotežja zamenjajte poškodovano ali izrabljeno rezalno napravo v celoti, skupaj z vijaki. Morebitna popravila mora opraviti izključno specializirana servisna služba.

- Premikanje varnostne ročice mora biti prosto, ne pretežno; ko jo popustite, se mora samodejno in hitro vrniti v nevtralni položaj, pri čemer se rezalna naprava zaustavi.
- 6) Občasno preglejte stanje baterije (če je prisotna). V primeru poškodb na ohišju, pokrovu ali stičnikih jo zamenjajte.
- 7) Pred začetkom dela je treba vselej montirati zaščite na izmetu (košaro, ščitnik bočnega izmeta oziroma ščitnik zadnjega izmeta).

### **C) MED UPORABO**

- 1) Motorja ne vklaplajte v zaprtih prostorih, kjer se lahko nakopijo nevarni hlapi dušikovega monoksida. Zaganjanje je treba opraviti na prostem ali v dobro zrachenem prostoru. Vselej se zavedajte, da so izpušni plini strupeni.
- 2) Delajte samo pri dnevnih svetlobi ali pri dobri umetni svetlobi in v pogojih dobre vidljivosti. Z delovnega območja oddaljite druge osebe, otroke in živali.
- 3) Po možnosti se izognite delu na mokri travi. Dela ne opravljajte med dežjem ali ko obstaja nevarnost neviht. Stroja ne uporabljajte v slabih vremenskih pogojih, zlasti če obstaja verjetnost za pojav strel.
- 4) Vedno zagotovite svojo stabilnost na neravnih površinah.
- 5) Nikoli ne tecite, temveč hodite. Ne pustite se vleči od stroja.
- 6) Bodite posebno pozorni, ko se približate oviram, ki bi lahko zmanjšale vidljivost.
- 7) Na nagnjenih terenih je treba kositi prečno, nikoli v smeri navzgor/navzdol; pri tem je treba paziti, da pri menjavi smeri kolesa ne naletijo na ovire (kamenje, veje, korenine itd.), saj bi to lahko povzročilo bočni zdrs ali izgubo nadzora nad strojem.
- 8) Stroja ne smete uporabljati na nagibih, ki presegajo 20°, ne glede na smer gibanja.
- 9) Bodite izredno pozorni, ko kosilnico vlečete proti sebi. Pred in med vzvratnim gibanjem opazujte, kaj je za vami, da se pripravite o odsotnosti ovir.
- 10) Ustavite rezalno napravo, če morate kosilnico nagniti zaradi prevoza ali zaradi prečkanja površin brez trave ter ko kosilnico prevažate od ali do območja, ki ga nameravate kositi.
- 11) Pazite na promet, kadar stroj uporabljate blizu ceste.
- 12) Stroja ne uporabljajte, če so zaščite poškodovane ali če niso nameščeni zbiralna košara, ščitnik bočnega izmeta ali ščitnik zadnjega izmeta.
- 13) Zelo pozorni bodite v bližini strmin, jarkov ali nasipov.
- 14) Motor zaženite previdno v skladu z navodili in pri tem pazite, da bodo vaše noge dovolj oddaljene od rezalne naprave.
- 15) Kosilnice ne nagibajte, ko jo želite zagnati. Kosilnico zaženite na ravni površini brez ovir ali visoke trave.
- 16) Ne postavljajte rok ali nog poleg ali pod vrteče se dele. Bodite vedno dovolj oddaljeni od odprtine za izmet.
- 17) Kosilnice ne dvigujte in prenašajte, ko je motor prižgan.
- 18) Ne spreminjajte in ne izklaplajte varnostnih sistemov.
- 19) Ne spreminjajte nastavitev motorja in ga ne silite v pre-

tirano število vrtljajev.

20) Ne dotikajte se komponent motorja, ki se med uporabo segrejejo. Nevarnost opeklin!

21) Pri modelu, ki ga motor vleče naprej, pred zagonom motorja izključite prenos gibanja na kolesa.

22) Uporabljajte samo dodatno opremo, ki jo je odobril proizvajalec stroja.

23) Ne uporabljajte stroja, če kosi dodatne opreme oziroma orodja niso montirani na predvidenih mestih.

24) Izključite rezalno napravo, ugasnite motor in odklopite kabel svečke (ter se prepričajte, če so se vsi gibljivi deli popolnoma zaustavili):

- med transportiranjem stroja;
- vedno, kadar pustite stroj brez nadzora; Pri modelih na električni vžig odstranite tudi ključ;
- preden se lotite odstranjevanja vzrokov za blokado ali odmaševanja kanala za izmet;
- pred pregledovanjem, čiščenjem ali delom na stroju;
- po udarcu ob neustreznem predmet. Pred ponovno uporabo stroja preverite morebitne poškodbe in izvedite potrebna popravila.

25) Izključite rezalno napravo in ugasnite motor:

- preden nalijete gorivo;
- vsakič, ko snamete ali ponovno nameščate zbiralno košaro.
- vsakič, ko snamete ali ponovno nameščate odbijač bočnega izmeta;
- pred naravnavanjem višine košnje, če tega opravila ni mogoče izvesti z mesta upravljalca.

26) Med delom vedno ohranjajte varnostno razdaljo od vrteče se rezalne naprave, ki je enaka dolžini držaja.

27) Preden ustavite motor, popustite plin. Ko je delo končano, zaprite dovajanje goriva v skladu z navodili v priložniku.

28) POZOR – V primeru povzročitve škode ali drugih nezdod med delom nemudoma zaustavite motor in oddaljite stroj, da ne povzročite dodatne škode; v primeru nezgod, pri katerih se poškodujejo operater ali tretje osebe, nemudoma nudite prvo pomoč, ki ustreza situaciji, in se obrnite na zdravstveno ustanovo za ustrezno nego. Natančno odstranite morebitne drobce, ki bi lahko povzročili škodo ali poškodbe na ljudeh ali živalih, ker jih le-ti morda ne bi opazili.

29) POZOR – Raven hrupnosti in stopnja vibracij, ki sta navedena v teh navodilih, predstavljata maksimalni vrednosti ob uporabi stroja. Uporaba neuravnovešenega rezalnega elementa, prehitro gibanje in opuščanje vzdrževalnih pravil pomembno vplivajo na emisije hrupa in vibracije. To pomeni, da je treba izvajati preventivne ukrepe za preprečitev možnih poškodb zaradi močnega hrupa in vibracij; poskrbite za vzdrževanje stroja, nosite zaščitne glušnike in med delom delajte odmore.

## D) VZDRŽEVANJE IN SKLADIŠČENJE

1) POZOR! – Odklopite kabel svečke in preberite ustrezna navodila, preden opravite kakršen koli poseg čiščenja, vzdrževanja ali popraviljanja. Oblecite ustrezna oblačila in delovne rokavice v vseh primerih, ko bi lahko bilo delo nevarno za roke.

2) POZOR! – Nikoli ne uporabljajte stroja, če so njegovi deli obrabljeni ali poškodovani. Poškodovane ali obrabljene dele morate vedno zamenjati; ne smete jih popravljati. Uporabljajte samo originalne rezervne dele; uporaba neoriginalnih in/ali nepravilno montiranih rezervnih delov ogroža varnost stroja, lahko povzroči nesreče ali poškodbe na osebah ter proizvajalca oprosti vsake obveznosti ali odgovornosti.

3) Vse postopke vzdrževanja in naravnavanja, ki niso opisani v tem priložniku, mora opraviti vaš prodajalec ali specializiran servis, ki razpolaga s potrebnim znanjem in opremo za pravilno opravljanje dela in za ohranjanje izvirne varnosti stroja. Zaradi posegov, opravljenih v neprimernih ustanovah ali s strani neusposobljenih oseb, se razveljavi vsakršna oblika garancije in vsakršna odgovornost proizvajalca.

4) Po vsaki uporabi odklopite kabel svečke in preglejte, če je prišlo do morebitnih poškodb.

5) Vijaki in matice morajo ostati dobro priviti, da se zagotovi varno delovanje stroja. Redno vzdrževanje je bistvenega pomena za varnost in za ohranjanje dobrega delovanja stroja.

6) Redno pregledujte, če so vijaki rezalne naprave pravilno priviti.

7) Ko prijemate rezalno napravo z namenom njene odstranitve ali ponovne namestitve, nosite delovne rokavice.

8) Pri brušenju rezila poskrbite za njegovo uravnoteženje. Vse operacije v zvezi z rezalno napravo (demontaža, brušenje, uravnovešenje, ponovna montaža in/ali zamenjava) so zahtevne in je zanje potrebno specifično znanje ter posebno orodje; iz varnostnih razlogov jih je treba vedno opraviti v specializiranem centru.

9) Med reguliranjem stroja bodite pozorni in pazite, da se vam prsti ne zagozdijo med gibajočo se rezalno napravo in fiksne dele stroja.

10) Rezalne naprave se ne dotikajte, dokler kabel svečke ni bil odklopljen in dokler se rezilo ni popolnoma zaustavilo. Med posegi na rezalni napravi bodite pozorni, ker se rezalna naprava lahko giblje kljub odklopljenemu kablu svečke.

11) Pogosto pregledujte ščitnik bočnega izmeta, ščitnik zadnjega izmeta oziroma zbiralno košaro. Če so poškodovani, jih zamenjajte.

12) Če so nalepke z navodili in opozorili poškodovane, jih zamenjajte.

13) Stroj shranjujte izven dosega otrok.

14) Stroja z bencinom v rezervoarju ne shranjujte v prostoru, kjer bi lahko bencinski hlapi dosegli plamen, iskrico ali močan vir toplote.

15) Preden stroj postavite v katerikoli prostor, najprej počakajte, da se motor ohladi.

16) Za zmanjšanje nevarnosti požara morate motor, izpušni dušilec, sedež akumulatorja ter prostor, kjer hranite bencin, očistiti ostankov trave, listja ali odvečne maščobe. Vselej izpraznite zbiralno košaro in posod s pokošeno travo ne puščajte v zaprtem prostoru.

17) Zaradi zmanjšanja nevarnosti požarov vedno pregledujte morebitne sledi puščanja olja in/ali goriva.

18) Če je treba rezervoar izprazniti, morate to opraviti na prostem in ko je motor hladen.

## E) PREVOZ IN Premeščanje

1) Vsakič, ko je treba stroj premeščati, dvigati, prevažati ali nagibati, morate:

- nositi močne delovne zaščitne rokavice;
- zgrabiti stroj na točkah, ki zagotavljajo varen prijem, ob upoštevanju teže in njene pravilne porazdelitve;
- uporabiti ustrezno število oseb glede na težo stroja in na značilnosti transportnega sredstva ali mesta, kamor je potrebno stroj postaviti ali od koder ga želite odstraniti;
- zagotoviti, da premeščanje stroja ne bo povzročilo puščanja bencina ali poškodb na stvareh ali osebah.

2) Med transportom morate stroj ustrezno zavarovati z vrvmi ali verigami.



## F) VAROVANJE OKOLJA

- 1) Varovanje okolja mora biti pomemben in prednostni vidik pri uporabi stroja, v korist civilnega sožitja in okolja, v katerem živimo. Pazite, da s svojim delom ne motite sosedov.
- 2) Natančno upoštevajte lokalne predpise za odlaganje embalaže, olja, bencina, filtrov, pokvarjenih delov ali katelega koli elementa, ki močno vpliva na okolje; teh odpadkov ne smete odvreči v smeti, ampak jih morate ločiti in jih izročiti posebnim zbirnim centrom, ki bodo poskrbeli za njihovo reciklažo.
- 3) Natančno upoštevajte lokalne predpise za odlaganje odpadnega materiala po košnji.
- 4) Ko stroja ne boste več uporabljali, ga ne smete odvreči v okolje, ampak se obrnite na center za zbiranje odpadkov, v skladu z veljavni lokalnimi predpisi.

## POZNAVANJE STROJA

### OPIS STROJA IN PODROČJE UPORABE

Ta stroj je vrtna naprava, natančneje kosilnica za stoječe-ga delavca.

Stroj v glavnem sestavlja motor, ki poganja rezalno napravo v ohišju, opremljenem s kolesi in držalom.

Operater lahko stroj vodi in upravlja glavne komande, medtem ko se vselej nahaja za držalom, torej na varnostni razdalji od vrteče se rezalne naprave. Če se operater oddalji od stroja, se motor in rezalna naprava v nekaj sekundah ustavita.

### Predvidena uporaba

Ta stroj je zasnovan in izdelan za košnjo (in zbiranje) trave na vrtovih in travnatih površinah, katerih obseg ustreza zmogljivosti kosilnice, ob prisotnosti upravljavca v stoječem položaju.

Prisotnost posebne opreme ali posebnih naprav lahko prepreči zbiranje pokošene trave ali ustvari učinek mulčenja, tj. pokrivanja tal s pokošeno travo.

### Tip uporabnika

Ta stroj je namenjen uporabi s strani navadnih uporabnikov, tj. nepoklicnih delavcev. Ta stroj je namenjen »neprofesionalni uporabi«.

### Nepravilna uporaba

Katerakoli druga raba, ki se ne ujema z zgornjimi navedbami, je lahko nevarna in lahko povzroči poškodbe na ljudeh in/ali predmetih. K nepravilni uporabi spada (na primer, a ne samo):

- prevažati na stroju osebe, otroke ali živali;
- voziti se na stroju;
- uporabljati stroj za vleko ali potiskanje tovorov;
- uporabljati stroj za zbiranje listja ali delcev;
- uporabljati stroj za ravnanje živih mej ali za košnjo drugega, ne travnatega rastlinja;
- uporaba stroja s strani več oseb;
- zaganjati rezalno napravo na predelih brez trave.

## IDENTIFIKACIJSKA NALEPKA IN SESTAVNI DELI STROJA (glej slike na str. ii)

1. Raven zvočne moči
2. Znak skladnosti CE
3. Leto izdelave
4. Tip kosilnice
5. Serijska številka
6. Ime in naslov proizvajalca
7. Šifra artikla
8. Nazivna moč in najvišja hitrost delovanja motorja
9. Teža v kg
11. Ogrodje
12. Motor
13. Rezalna naprava
14. Ščitnik zadnjega izmeta
15. Zbiralna košara
16. Držaj
17. Pospeševalnik
18. Zavorni vzvod motorja/rezalne naprave
19. Vzvod za vklop pogona koles

Takoj po nakupu stroja prepisite identifikacijske številke (3 - 4 - 5) v okenca na zadnji strani priročnika.

Izvod izjave o skladnosti se nahaja na predzadnji strani priročnika.

### OPIS SIMBOLOV NA KOMANDAH (kjer so predvideni)

21. Počasi
22. Hitro
23. Zaganjač
24. Zaustavitev motorja
25. Vklapljen pogon koles
26. Mirovanje
27. Vžig motorja
28. Hitrost »1«
29. Hitrost »2«
30. Hitrost »3«
36. Označevalnik napoljenosti zbiralne košare: dvignjen (a) = prazna / spuščen (b) = polna

**VARNOSTNA NAVODILA** – Vaš stroj zahteva previdno uporabo. V ta namen so bili na stroj nameščeni znaki, ki vas opominjajo na glavne previdnostne ukrepe pri uporabi. Njihov pomen je razložen v nadaljevanju. Priporočamo vam tudi, da pozorno preberete varnostne predpise, ki so navedeni v posebnem poglavju te knjižice. Zamenjajte poškodovane ali nečitljive nalepke.

41. Pozor: Pred uporabo stroja preberite knjižico z navodili.
42. Nevarnost izmetavanja. Poskrbite, da bodo med uporabo stroja druge osebe izven delovnega območja.
43. Nevarnost urrezin. Rezalna naprava v gibanju. Rok ali nog ne vstavljajte v ohišje rezalne naprave. Pred kakršnim koli posegom za čiščenje, vzdrževanje ali popravljanje odklopite kapico svečke in preberite ustrezna navodila.

## PREDPISI GLEDE UPORABE

Preberite ustrezna priročnika z navodili za motor in baterijo (če je predvidena).

**OPOMBA** - Ujemanje med napotki v besedilu in ustreznimi slikami (na strani iii in naslednjih) je nakazano s številko, ki stoji pred naslovom poglavja.

## 1. ZAKLJUČEK MONTAŽE

**OPOMBA** Ob dobavi bodo na stroju morda že montirani nekateri elementi.

**⚠ POZOR!** *Odstranjanje embalaže in dokončno montažo morate opraviti na ravni in trdni površini, z zadostnim prostorom za premikanje stroja in embalaže, pri tem pa se morate vedno posluževati ustreznega orodja.*

*Z odpadno embalažo ravnajte v skladu z veljavnimi lokalnimi predpisi.*

### 1.1a Montaža držaja (Tip »I«)

Držaj (1) fiksirajte na stremena ogrodja s pomočjo priloženih svornikov (2), kot je prikazano na sliki. Pri tem pazite, da vstavite zatiče (3) v ustrezne odprtine za vam primerno višino držaja.

Komandne kable fiksirajte s pomočjo objemk (5).

- **Modeli z ročnim vžigom**
- **Modeli z električnim vžigom na ključ**

Montirajte vodilno spiralo (4) vrvice za vžig.

### 1.1b Montaža držaja (Tip »II«)

Držaj (1) ponovno prestavite v delovni položaj in ga blokirajte na bočne nosilce na ogrodju s pomočjo priloženih svornikov (2), kot je prikazano na sliki.

Višino držaja (1) lahko nastavite na tri različne položaje, tako da zatiča (3) vstavite v enega od treh parov luknjic na nosilcih.

Po regulaciji dobro zategnite vpenjalna ročaja (2).

Priprite matico (6), da fiksirate spiralo (5).

- **Modeli z ročnim vžigom**
- **Modeli z električnim vžigom na ključ**

Zaganjalno vrstico (4) vstavite v vodilno spiralo (5).

### 1.2 Montaža krmilne prečke (če je predvidena)

Montirajte krmilno prečko (1) ali (1A) v prikazanem zaporedju za ustrezn tip.

V primeru krmilne prečke »1A« pazite, da boste pravilno montirali ročici (2 – kratka) in (3 – dolga, če je predvidena).

### 1.3 Povezava akumulatorja

- **Modeli z električnim vžigom na ključ**  
Kabel akumulatorja spojite s konektorjem glavnega kabelskega sklopa kosilnice.

- **Modeli z električnim vžigom na gumb**

Sledite napotkom v Priročniku z navodili za motor.

## 2. OPIS KOMAND

**OPOMBA** Pomen simbolov na komandah je razložen na predhodnih straneh.

### 2.1 Komanda za plin

Urnavanje plina se upravlja z vzvodom (1).

Položaji vzvoda so prikazani na pripadajoči tablici.

Nekateri modeli delujejo z motorjem brez pospeševalnika.

### 2.2 Zavorni vzvod motorja/rezalne naprave

Zavora rezalne naprave se upravlja z vzvodom (1), ki ga je treba med zagonom in delovanjem kosilnice držati pritisnjenega k držaju.

Ko izpustite vzvod, se motor ustavi.

### 2.3 Vzvod za pogon koles (če je prisoten)

Pri modelih s pogonom koles se kosilnica začne premikati s potiskom vzvoda (1) proti držaju.

Ko vzvod izpustite, se kosilnica ustavi.

Motor je treba zagnati ob izključenem pogonu koles.

### 2.4 Prestavna ročica (če je predvidena)

Menjalnik (če je predviden) se upravlja z ročico (1), katerega položaji so označeni na tablici.

### 2.5a Nastavitev višine košnje (Tip »A«)

Višino košnje nastavite tako, da deblokirate vzvod (1) in dvignete ali potisnete ogrodje do želenega položaja, ki ga lahko vidite skozi namensko odprtino.

TA POSTOPEK IZVEDITE Z MIRUJOČO REZALNO NAPRAVO.

### 2.5b Nastavitev višine košnje (Tip »B«)

Višino košnje nastavite tako, da deblokirate gumb (1) in dvignete ali potisnete ogrodje do želenega položaja, ki je prikazan s puščico.

TA POSTOPEK IZVEDITE Z MIRUJOČO REZALNO NAPRAVO.

## 3. KOŠNJA TRAVE

**OPOMBA** *Ta stroj omogoča košnjo trate na razne načine; pred začetkom dela je treba stroj pripraviti v odvisnosti od zaželenega načina dela.*

*TA POSTOPEK IZVEDITE Z UGASNJENIM MOTORJEM.*

### 3.1 Priprava na košnjo z zbiranjem trave v zbiralno košaro:

Privzdignite ščitnik zadnjega izmeta in pravilno pripnite zbiralno košaro (1 ali 2), glede na različne načine, ki so predvideni za ustrezne tipe košar.

### 3.2 Zagon motorja

Za zagon sledite navodilom v knjižici motorja.

- **Modeli z ročnim vžigom**

Pritisnite zavorni vzvod rezalne naprave (1) k držaju in odločno potegnite za ročaj zaganjalne vrvice (2).

- **Modeli z električnim vžigom na ključ**

Pritisnite zavorni vzvod rezalne naprave (1) proti držaju in obrnite kontaktni ključ (3).

- **Modeli z električnim vžigom na gumb**

Ključ za omogočitev zagona (4) potisnite do konca v ključavnico, nato pritisnite zavorni vzvod rezalne naprave (1) k držaju, pritisnite na gumb za vžig (5) in ga držite pritisnjene, dokler se motor ne zažene.

### 3.3 Košnja trave

Izgled trate bo lepši, če boste kosili vedno pri isti višini in izmenično v obe smeri.

Ko je zbirna košara prepolna, pobiranje trave ni več učinkovito, stroj pa začne drugače ropotati.

Zbiralno košaro odstranite in izpraznite na naslednji način:

- ugasnete motor in počakate, da se rezalna naprava ustavi;
- dvignete ščitnik zadnjega izmeta, zgrabite za ročaj in odstranite zbiralno košaro. Pri tem pazite, da ostane v popolnem položaju.

### Nasveti za vzdrževanje trate

Vsaka vrsta trave ima različne značilnosti in zato zahteva različne načine vzdrževanja; vedno preberite navodila v embalaži s semeni, ki se nanašajo na višino košnje, pazite pa tudi na pogoje za rast na območju, kjer trato obdelujete. Upoštevajte, da je večji del trave sestavljen iz enega stebela ter iz enega ali več listov. Če travne liste popolnoma pokosite, travo poškodujete in otežite rast.

Na splošno pa lahko veljajo naslednji nasveti:

- prenizka košnja povzroča trganje in razredčena mesta na travnati površini, ki je posledično videti »lisasta«;
- polet mora biti košnja nekoliko višja, da preprečite izsušitev terena;
- ne kosite trave, ko je mokra; to lahko zmanjša učinkovitost rezalne naprave, ker se nanj lepi trava in povzroča trganje šopov iz travne ruše;
- v primeru zelo visoke trave je primerno opraviti prvo košnjo pri najvišji višini, ki je dovoljena za stroj, po dveh ali treh dneh pa opravite še drugo košnjo.

### 3.4 Zaključek dela

Po končanem delu izpuscite vzvod (1) zavore in odklopite kapico svečke (2).

- **Modeli z električnim vžigom na ključ**  
Izvlcite kontaktni ključ (3).
- **Modeli z električnim vžigom na gumb**  
Pritisnite na jeziček (5) in izvlcite ključ za omogočitev zagona (4).  
Pred izvajanjem katerega koli posega POČAKAJTE, DA SE REZALNA NAPRAVA USTAVI.

## 4. REDNO VZDRŽEVANJE

Kosilnico hranite v suhem prostoru.

**POMEMBNO** Redno in skrbno vzdrževanje je nujno potrebno, če želimo dolgo časa ohraniti prvotno raven varnosti in učinkovitosti stroja.

Vse posege za izvajanje nastavitve ali vzdrževanje opravljajte pri ugasnjemem motorju in odklopljenem kablju svečke.

- 1) Preden začnete s kakršnim koli opravilom čiščenja, vzdrževanja ali nastavitve na stroju, si nadenite vzdržljive delovne rokavice.
- 2) Po vsaki košnji stroj skrbno operite; odstranite ostanke trave in blata, ki so se nabrali v notranjosti ogrodja, ker posušeni ostanki lahko otežijo naslednji zagon.
- 3) Če je treba poseči v spodnji del, nagnite stroj izključno na tisto stran, ki je označena v knjižici z navodili za motor, ter upoštevajte ustrezna navodila.
- 4) Pazite, da ne polijete bencina na plastične dele motorja ali stroja, ker jih lahko poškoduje; če se to pomotoma zgodi, takoj očistite vsako sled bencina. Garancija ne krije škode na plastičnih delih, ki bi nastala zaradi bencina.

- 5) **Pri modelih z AVS:** V primeru nepravilnih vibracij na ročaju, preglejte protivibracijske objemke ter se obrnite na svojega prodajalca, da jih bo v primeru poškodb ali obrabe zamenjal.
- 6) Za zagotovitev dobrega delovanja in dolge življenjske dobe stroja je priporočljivo, da motorno olje menjate redno: v presledkih, ki jih navaja priročnik z navodili za motor.

Odlitje olja lahko opravite bodisi v specializiranem servisu bodisi sami: tako da ga s pomočjo brizgalke posestate iz odprtine za polnjenje. Možno je, da je treba to opravilo izvesti večkrat, da se prepričate, da je posoda popolnoma prazna.

**Pred ponovno uporabo stroja se prepričajte, da ste dotočili olje do ustreznega nivoja.**

### 4.1 Vzdrževanje rezalne naprave

Vsak poseg na rezilni napravi naj opravi specializiran servis, ki razpolaga z ustreznim orodjem.

Na tem stroju je predvidena uporaba rezalne naprave s šifro, ki je navedena v razpredelnici na strani ii.

Zaradi razvoja artikla bo omenjena rezalna naprava lahko sčasoma nadomeščena z drugo, ki bo imela enakovredne lastnosti, kar se tiče varnosti in možnosti medsebojnega zamenjavanja.

Ponovno montirajte rezilo (2) v vrstnem redu, ki ga prikazuje slika, ter s šifro obrnjeno k tlom.

Priprite osrednji vijak (1) z dinamometričnim ključem, umerjenim na 35–40 Nm.

### 4.2 Reguliranje pogona koles

Pri modelih s pogonom koles pravilno napetost jermena dosežete z matico (1), ki jo vrtite, dokler ne dosežete navedene mere (6 mm).

### 4.3 Polnjenje baterije (če je prisotna)

- **Modeli z električnim vžigom na ključ**  
Če želite napolniti izpraznjeno baterijo, jo povežite na polnilnik baterije (1) v skladu z navodili v knjižici za vzdrževanje baterije.  
Polnilnika baterije ne zvežite neposredno na stičnik motorja. Motorja ni mogoče zagnati z uporabo polnilnika baterije kot vira napajanja, saj se polnilnik lahko poškoduje. Če predvidevate, da kosilnice ne boste uporabljali dlje časa, baterijo odklopite s kablov motorja, vendar pred tem poskrbite, da bo precej polna.

- **Modeli z električnim vžigom na gumb**  
Sledite napotkom v Priročniku z navodili za motor.

### 4.4 Pranje notranjosti

Za notranje pranje kosilnice:

- vodno cev priključite na namenski priključek (1);
- nastavite najnižjo višino košnje;
- med pranjem vselej stojte za držajem kosilnice;
- zaženite motor in vključite rezalno napravo.

## 5. DODATNA OPREMA

**⚠ POZORI!** Zaradi vaše varnosti je izrecno prepovedano montirati katerikoli drugi dodatek razen tistih, ki so na naslednjem seznamu in so bili zasnovani izključno za model in tip vašega stroja.

### 5.1 Complet za mulčenje (če ni serijsko priložen)

Namesto zbiranja pokošene trave v zbiralni košari fino se-seklja pokošeno travo in jo pusti na trati (za stroje, kjer je to predvideno).

## 6. DIAGNOSTIKA

Kaj morate storiti, če	
Vzrok težave	Odprava težave
<b>1. Bencinska kosilnica ne deluje</b>	
V motorju ni olja ali bencina	Preverite nivo olja in bencina
Svečka in filter sta v slabem stanju	Očistite svečko in filter, ki sta lahko zamazana, ter ju zamenjajte
Ob zaključku prejšnje sezone bencin ni bil iztočen iz kosilnice	Plovec je morda blokiran; kosilnico nagnite na stran uplinjača
<b>2. Pokošena trava se ne zbira več v zbiralni košari</b>	
Rezalna naprava je udarila ob tujek	Rezalno napravo nabrusite ali zamenjajte Preverite krilca, ki travo usmerjajo proti zbiralni košari
Notranjost ogrodja je umazana	Očistite notranjost ogrodja, da travi zagotovite lažji dostop do zbiralne košare
<b>3. Košnja trave je težavna</b>	
Rezalna naprava ni v dobrem stanju	Rezalno napravo nabrusite ali zamenjajte
<b>4. Stroj začne nenormalno vibrirati</b>	
Poškodba ali popustitev spojev	Zaustavite stroj in iztaknite kabel svečke Preverite, če je prišlo do poškodb Preverite, če obstajajo popuščeni spoji in jih po potrebi zatisnite Poskrbite za ustrezne preglede, zamenjave ali popravila v specializiranem servisu

V primeru kakršnega koli dvoma ali problema se takoj posvetujte z najbližjo servisno službo ali s svojim prodajalcem.



## SIGURNOSNA PRAVILA kojih se strogo treba pridržavati

### A) OBUKA

- 1) **PAŽNJA!** Pažljivo pročitati ova uputstva pre korišćenja mašine. Upoznati se s komandama i prikladnom upotrebom mašine. Naučite da brzo zaustavite motor. Nepoštovanje upozorenja i uputstava može dovesti do požara i/ili ozbiljnih povreda. Sačuvati sva upozorenja i uputstva za naredne potrebe.
- 2) Nikada ne dopustite da mašinu koriste deca ili osobe koje nisu dovoljno upoznate s uputstvima. Lokalnim zakonima može da bude određen najniži uzrast korisnika.
- 3) Nikada ne koristiti kosačicu ako se u blizini nalaze osobe, posebno deca, ili životinje.
- 4) Nikada ne koristiti mašinu ako je rukovaoc umoran ili se loše oseća i ako se nalazi pod uticajem lekova, droga, alkohola ili štetnih supstanci koje mogu da smanje njegove reflekse i pažnju.
- 5) Uvek treba imati na umu da je rukovaoc ili korisnik odgovoran za nesreće i nepredviđene slučajeve koji mogu da se dogode drugim osobama ili njihovoj imovini. Odgovornost korisnika podrazumeva procenu potencijalnih opasnosti terena na kojem se radi, zatim preduzimanje svih mera predostrožnosti koje će garantovati njegovu sigurnost i sigurnost ostalih, posebno na nizbrdicama, neravnim, klizavim ili nestabilnim terenima.
- 6) U slučaju da želite ustupiti ili prodati mašinu drugima, proverite da li je ovaj korisnik pročitao uputstva za upotrebu sadržana u ovom priručniku.

### B) PRIPREMNE RADNJE

- 1) Prilikom upotrebe mašine, uvek nositi jaku radnu obuću, otpornu na klizanje, i duge pantalone. Nemojte uključivati mašinu bosih nogu ili u otvorenim sandalima. Nemojte nositi lance, narukvice, lepršavu odeću, kao ni odeću s uzicama niti kravate. Duga kosa se mora vezati. Uvek nosite sredstvo za zaštitu ušiju.
- 2) Dobro pregledajte celu radnu površinu i uklonite sve ono što bi mašina mogla izbaciti ili što bi moglo da ošteti reznu glavu i motor (kamenje, grane, čelične žice, kosti, itd.).
- 3) **PAŽNJA: OPASNO!** Benzin je lako zapaljiv.
  - Čuvajte gorivo u odgovarajućim kantama;
  - Dolijte gorivo levkom, isključivo na otvorenom prostoru i nemojte pušiti tokom vršenja ove operacije i svaki put kada rukujete gorivom;
  - Dolijte gorivo pre nego što pokrenete motor; ne dolivajte benzin i ne skidajte čep s rezervoara kada je motor u pogonu ili dok je još vruć;
  - Ako benzin curi, nemojte puštati motor u pogon, već udaljite mašinu s mesta na kojem je benzin prosut i pazite da ne dođe do izbijanja požara, sve dok benzin ne ispari i dok se para benzina ne rasprši;
  - Uvek vratite na mesto i dobro zavrnite poklopce rezervoara goriva i kante sa gorivom.
- 4) Zamenite oštećene prigušivače.
- 5) Pre upotrebe izvršite opšti pregled mašine, a posebno:
  - proverite izgled rezne glave, kao i to da šrafovi i rezna glava nisu istrošeni ili oštećeni. Zamenite u komadu ošte-

ćenu ili istrošenu reznu glavu i šrafove kako bi se održala ravnoteža. Eventualne popravke morate izvršiti u specijalizovanom servisu.

- Sigurnosna poluga mora se neometano kretati, ne na silu, a kad je pustite, mora se automatski i brzo vratiti u neutralni položaj i dovesti do zaustavljanja rezne glave.
- 6) Povremeno proveravajte stanje akumulatora (ako je predviđen). Zamenite isti ako su njegov omotač, poklopac ili stezaljke oštećeni.
  - 7) Pre početka rada uvek namontirajte štitnike na izlazu (vreća za skupljanje trave, štitnik za bočno izbacivanje ili štitnik za izbacivanje otpozadi).

### C) ZA VREME UPOTREBE

- 1) Ne palite motor u zatvorenim prostorima gde mogu da se nakupe opasni dimovi ugljen monoksida. Postupak pokretanja motora mora se obavljati na otvorenom i provetrenom mestu. Uvek imajte na umu da su izduvni gasovi otrovni.
- 2) Radite samo po dnevnom svetlu ili pri dobrom veštačkom osvetljenju i kad se dobro vidi. Udaljite osobe, decu i životinje s radnog područja.
- 3) Ako je moguće, izbegavajte rad na mokroj travi. Nemojte raditi po kiši i kad postoji rizik od nevremena. Nemojte koristiti mašinu ako je vreme loše, posebno ne ako je moguća pojava munja.
- 4) Uvek morate imati siguran oslonac na nizbrdicama.
- 5) Nikada ne trčite, već hodajte. Pazite da vas kosačica ne vuče.
- 6) Obratite posebnu pažnju kad se približavate preprekama koje bi mogle da smanje vidljivost.
- 7) Kosite uvek poprečno u odnosu na nizbrdicu, nikada gore/dole, vodeći pogotovo računa na promenu pravca i da točkovi ne nađu na prepreke (kamenje, granje, korenje, itd.), što bi moglo dovesti do bočnog klizanja i gubitka kontrole nad mašinom.
- 8) Mašina ne sme da se koristi na nizbrdicama većim od 20°, nezavisno od toga u kojem pravcu se radi.
- 9) Dobro pazite kada vučete kosačicu prema vama. Gledajte iza sebe pre i za vreme kretanja u rikverc kako biste se verovali da nema prepreka.
- 10) Zaustavite reznu glavu ako kosačicu morate da nagnete zbog transporta, prilikom prelaska preko netravnatih površina i kada kosačicu prenosite s travnjaka ili na travnjak koji treba da kosite.
- 11) Kad koristite mašinu u blizini puta, pazite na saobraćaj.
- 12) Nikada ne koristite mašinu ako su štitnici oštećeni ili bez vreće za skupljanje trave, štitnika za bočno izbacivanje ili štitnika za izbacivanje otpozadi.
- 13) Budite oprezni u blizini provalija, šanaca ili nasipa.
- 14) Pokrenite motor oprezno, prema uputstvu i držite noge podalje od rezne glave.
- 15) Ne naginjte kosačicu da biste je pustili u pogon. Pustite kosačicu u pogon na ravnoj površini na kojoj nema prepreka ili visoke trave.
- 16) Ne približavajte ruke i noge pored ili ispod rotirajućih delova. Uvek se držite podalje od otvora za izbacivanje.
- 17) Ne podižite i ne prenosite kosačicu dok je motor u pogonu.
- 18) Nemojte dirati ili dezaktivirati sigurnosne mehanizme.
- 19) Ne menjajte podešenost motora i ne dopuštajte da motor dostigne prevelik broj obrtaja.

- 20) Ne dodirujte delove motora koji se zagrevaju za vreme upotrebe. Rizik od opekotina.
- 21) Kod modela s vučom, isključite prenos na točkove pre puštanja motora u pogon.
- 22) Koristite isključivo dodatnu opremu koju je odobrio proizvođač mašine.
- 23) Nemojte koristiti mašinu ako dodatna oprema/alatke nisu namontirani na predviđenim mestima.
- 24) Isključite reznu glavu, zaustavite motor i otkučite kabal svećice (proverite da li su se svi delovi u pokretu do kraja zaustavili):
- tokom transporta mašine;
  - svaki put kad mašinu ostavljate bez nadzora. Kod modela sa električnim uključivanjem, izvucite ključ;
  - pre nego što otklonite uzroke blokade ili pre nego što odcepite cev za izbacivanje;
  - pre nego što pregledate i očistite mašinu ili počnete raditi na njoj;
  - nakon što je udareno strano telo. Utvrdite eventualna oštećenja na mašini i izvršite potrebne popravke pre ponovne upotrebe iste.
- 25) Isključite reznu glavu i zaustavite motor:
- pre dolivanja goriva;
  - svaki put kada skidate ili ponovo stavljate vreću za skupljanje trave;
  - svaki put kada skidate ili ponovo montirate usmerivač bočnog izbacivanja;
  - Pre nego što podesite visinu košenja, ako ovu operaciju nije moguće izvršiti s mesta rukovaoca.
- 26) Tokom rada, budite uvek na sigurnosnom rastojanju od okretne rezne glave, koja je određena dužinom drške.
- 27) Smanjite gas pre nego što zaustavite motor. Zatvorite dovod goriva na kraju rada, prema uputstvima koja su data u priručniku.
- 28) PAŽNJA – U slučaju kvara ili nesreće za vreme rada, odmah zaustavite motor i udaljite mašinu kako ne bi nastala dalja oštećenja; ako se povredite ili povredite druge osobe, odmah primenite odgovarajuće mere prve pomoći i obratite se zdravstvenoj ustanovi radi potrebnog lečenja. Pažljivo uklonite sav eventualni otpad koji bi mogao oštetiti ili povrediti osobe ili životinje ukoliko ih niko ne nadzire.
- 29) PAŽNJA - Nivo buke i vibracija naveden u ovim uputstvima predstavlja maksimalne vrednosti upotrebe mašine. Upotreba neuravnoteženog reznog elementa, prevelika brzina kretanja i nevršenje održavanja znatno utiču na emisiju zvuka i vibracije. Zato je potrebno primeniti mere preventivne zaštite radi otklanjanja mogućih rizika od prevelike buke i naprezanja od vibracija; vršite održavanje mašine, nosite zaštitu za uši, pravite pauze za vreme rada.

## D) ODRŽAVANJE I SKLADIŠTENJE

- 1) PAŽNJA! – Otkučite kabal svećice i pročitajte odgovarajuća uputstva pre nego što počnete da vršite bilo koju operaciju čišćenja ili održavanja. Nosite odgovarajuću odeću i radne rukavice u svim situacijama koje mogu biti opasne po ruke.
- 2) PAŽNJA! – Nikada ne koristite mašinu ako su njeni delovi istrošeni ili oštećeni. Pokvareni ili dotrajali delovi se moraju zameniti, a nikako popravljati. Koristite isključivo originalne rezervne delove: upotreba neoriginalnih i/ili neispravno postavljenih rezervnih delova ugrožava sigurnost mašine, može prouzrokovati nesreće ili telesne povrede i oslobada Proizvođača od bilo kakve obaveze ili odgovornosti.
- 3) Sve operacije vezane za održavanje i podešavanja koje nisu opisane u ovom priručniku moraju se obavljati kod vašeg prodavca ili u specijalizovanom servisu koji raspolaže

- potrebim znanjem i alatom, kako bi se pomenute operacije mogle pravilno izvršiti i kako bi se mogla očuvati prvobitna sigurnost mašine. Operacije izvršene u neadekvatnim strukturama ili od strane nekalifikovanog osoblja povlače prekid bilo kog oblika garancije i bilo kakve obaveze ili odgovornosti proizvođača.
- 4) Nakon upotrebe mašine, otkučite kabal svećice i proverite da nema eventualnih oštećenja.
- 5) Šrafovi i matice treba da ostanu zategnuti, kako biste bili sigurni da je mašina uvek u bezbednim radnim uslovima. Redovno održavanje je osnovni uslov za bezbednost i održavanje efikasnosti.
- 6) Redovno proveravajte da li su šrafovi na reznoj glavi pravilno zategnuti.
- 7) Nosite radne rukavice prilikom rukovanja reznom glavom, kad istu skidate ili montirate.
- 8) Pobrinite se za uravnoteženje rezne glave kada vršite njeno oštrenje. Sve operacije koje se tiču rezne glave (skidanje, oštrenje, uravnotežavanje, montiranje i/ili zamena) su teški poslovi, koji zahtevaju određenu stručnost kao i upotrebu odgovarajućeg alata; iz sigurnosnih razloga, potrebno je da se one uvek vrše u specijalizovanim servisima.
- 9) Za vreme izvođenja operacija podešavanja mašine, pazite da ne uvučete prste između rezne glave u pogonu i fiksnih delova mašine.
- 10) Nemojte dodirivati reznu glavu sve dok ne otkučite kabal svećice i dok se rezna glava potpuno ne zaustavi. Za vreme vršenja operacija na reznoj glavi, pazite jer rezna glava može biti u pokretu iako je kabal svećice otkućen.
- 11) Često proveravajte štitnik za bočno izbacivanje, ili pak štitnik za izbacivanje otpozadi, vreću za skupljanje trave. Zamenite ih ako su oštećeni.
- 12) Zamenite nalepnice na kojima se nalaze uputstva i poruke upozorenja ako su oštećene.
- 13) Odložite mašinu na mesto kojem ne mogu pristupiti деца.
- 14) Ako u rezervoaru ima benzina, ne odlažite mašinu u prostorijama u kojima bi pare benzina mogle da dođu u dodir sa plamenom, varnicama ili jakim izvorom toplote.
- 15) Sačekajte da se motor ohladi, pre odlaganja mašine u bilo koju prostoriju.
- 16) Da bi se umanjio rizik od požara, u motoru, prigušivaču auspuha, ležištu akumulatora i prostoru u kojem se skladišti benzin ne sme biti ostataka trave, lišća ili preterane masnoće. Uvek ispraznite vreću i ne ostavljajte posude sa poklošenom travom unutar prostorija.
- 17) Da bi se smanjio rizik od požara, redovno proveravajte da ne dolazi do curenja ulji i/ili goriva.
- 18) Ako rezervoar treba da se isprazni, ispraznite ga na otvorenom i kada je motor hladan.

## E) TRANSPORT I PREMEŠTANJE

- 1) Svaki put kada je neophodno pomeriti, podići, transportovati ili nageti mašinu, treba da:
- nosite debele radne rukavice;
  - uhvatite mašinu na mestima koja pružaju sigurnost, imajući u vidu težinu i njenu raspoređenost;
  - broj osoba treba da odgovara težini mašine i karakteristikama prevoznog sredstva ili mesta na koje je treba smestiti ili odakle treba uzeti mašinu.
- Proverite da prilikom pomeranja mašine ne dođe do curenja goriva i da ne oštetite predmete ili ne povredite osobe.
- 2) Tokom transporta, uvežite mašinu na odgovarajući način sajlama ili lancima.

## F) ZAŠTITA ŽIVOTNE SREDINE

- 1) Zaštita životne sredine mora predstavljati bitan i prvenstveni vid upotrebe mašine, u korist civilnog življenja kao i zaštite životne sredine. Ne uznemiravajte susede.
- 2) Strogo se pridržavajte lokalnih propisa o uklanjanju ambalaže, ulja, benzina, filtera, istrošenih delova ili svih drugih elemenata štetnih za životnu sredinu; ti otpaci se ne smeju bacati u smeće, nego ih treba razdvojiti i predati odgovarajućim centrima za skupljanje, koji će se pobrinuti za recikliranje materijala.
- 3) Strogo se pridržavajte lokalnih propisa o zbrinjavanju otpadnog materijala nakon košenja.
- 4) U trenutku kada mašinu više ne koristite, nemojte je napustiti u okolini, već se obratite centru za skupljanje otpada, u skladu s važećim lokalnim propisima.

## UPOZNAVANJE MAŠINE

### OPIS MAŠINE I PODRUČJE UPOTREBE

Ova mašina je namenjena za korišćenje u baštama, odnosno u pitanju je kosačica na guranje.

Mašina se uglavnom sastoji od motora, koji aktivira reznu glavu koja se nalazi u karteru, s točkovima i drškom.

Rukovaoc je u stanju da upravlja mašinom i aktivira glavne komande, a da uvek bude iza mašine, dakle na sigurnom rastojanju od okretno rezne glave. Udaljavanje rukovaoca od mašine dovodi do zaustavljanja motora i rezne glave u roku od nekoliko sekundi.

### Predviđena upotreba

Ova mašina je predviđena i napravljena za košenje (i skupljanje) trave u baštama i na travnatim površinama, čija je veličina srazmerna kapacitetu košenja, i koristi se na guranje od strane rukovaoca.

Prisustvo dodatne opreme ili posebnih uređaja može dovesti do toga da se ne skuplja pokošena trava ili da se postigne efekat malčiranja i ostavljanja pokošene trave na tlu.

### Tipologija korisnika

Ova mašina je namenjena da je koriste osobe, odnosno neprofesionalni rukovaoci. Ova mašina je namenjena za upotrebu iz hobija.

### Neprimerena upotreba

Svaka druga upotreba koja nije prethodno navedena može biti opasna i može prouzrokovati štetu po lica i/ili stvari. Neprimerena upotreba obuhvata (navodimo samo nekoliko primera):

- prevoženje na mašini osoba, dece ili životinja;
- vožnju na mašini;
- upotrebu mašine za vuču ili guranje tereta;
- upotrebu mašine za skupljanje lišća ili otpadaka;
- upotrebu mašine za potkresivanje žive ograde ili za rezanje netravnatih vegetacija;
- upotrebu mašine od strane više osoba istovremeno;
- pokretanje rezne glave na netravnatim površinama.

## IDENTIFIKACIJSKA NALEPNICA I DELOVI MAŠINE (vidi slike na str. ii)

1. Nivo zvučne snage
2. CE oznaka usaglašenosti
3. Godina proizvodnje
4. Tip kosačice
5. Serijski broj
6. Naziv i adresa Proizvođača
7. Šifra artikla
8. Nazivna snaga i maksimalna radna brzina motora
9. Težina u kg
  
11. Šasija
12. Motor
13. Rezna glava
14. Štitnik za izbacivanje otpozadi
15. Vreća za skupljanje trave
16. Drška
17. Gas
18. Poluga kočnice motora / rezne glave
19. Poluga za aktiviranje vuče

Odmah po kupovini mašine upisati identifikacijske brojeve (3 -4 -5) u predviđena mesta na poslednjoj stranici ovog priručnika.

Primer Deklaracije o usaglašenosti nalazi se na poslednjoj stranici priručnika.

## OPIS SIMBOLA KOJI SE NALAZE NA KOMANDAMA (tamo gde su predviđeni)

21. Sporo
22. Brzo
23. Starter
24. Zaustavljanje motora
25. Uključena vuča
26. Pauza
27. Pokretanje motora
28. Brzina «1»
29. Brzina «2»
30. Brzina «3»
36. Pokazatelj sadržaja vreće za skupljanje trave: podignut (a) = vreća prazna / spušten (b) = vreća puna

**SIGURNOSNI PROPISI** - Vašu kosačicu treba da koristite oprezno. U tu svrhu na mašini se nalaze simbolični crteži koji imaju ulogu da Vas podsete na glavne mere predostrožnosti prilikom upotrebe mašine. Dole sledi njihovo objašnjenje. Takođe vam savetujemo da pažljivo pročitate sigurnosna pravila koja su data u odgovarajućem poglavlju ovog priručnika.

Zamenite oštećene ili nečitke etikete.

41. Pažnja: Pročitati priručnik s uputstvima pre korišćenja mašine.
42. Rizik od izbacivanja. Za vreme upotrebe mašine osobe moraju biti van radnog područja.
43. Rizik od posekotine. Rezna glava u pokretu. Nemojte nikada stavljati ruke ili noge u ležište rezne glave. Otkaçite kapicu svećice i pročitajte uputstvo pre nego što izvršite bilo koju operaciju održavanja ili popravke.

## PRAVILA KORIŠĆENJA

Za motor i akumulator (ako je predviđen), pročitajte odgovarajuće priručnike.

**NAPOMENA** - Slaganje između uputstava sadržanih u tekstu i odgovarajućih figura (koje se nalaze na stranama III i narednim stranama) označeno je brojem koji prethodi svakom paragrafu.

### 1. DOVRŠETAK MONTAŽE

**NAPOMENA** Mašina može biti isporučena s nekim delovima koji su već namontirani.

**PAŽNJA!** Raspakivanje i dovršavanje montaže treba izvršiti na ravnoj i čvrstoj površini, s dovoljno prostora za pomicanje mašine i ambalaže, služeći se uvek odgovarajućim alatom. Ambalažu morate ukloniti prema važećim lokalnim propisima.

#### 1.1a Montaža drške (Tip "I")

Pričvrstite dršku (1) za nosače šasije isporučenim šrafovi-  
ma (2), kao što je prikazano na slici, pazite da ubacite klinove (3) u odgovarajuće rupe, kako bi drška bila na odgovarajućoj visini.

Pričvrstite kablove komandi pomoću obujmica (4).

- Modeli s ručnim pokretanjem
- Modeli s električnim pokretanjem s ključem  
Namontirajte vodeću spiralu (4) sajle za paljenje.

#### 1.1b Montaža drške (Tip "II")

Vratite dršku (1) u radni položaj i pričvrstite je na bočne nosače šasije isporučenim šrafovi-  
ma (2), kao što je prikazano na slici.

Visina drške (1) može se podesiti na tri različita položaja, koji se dobijaju ubacivanjem klinova (3) u jedan od tri para otvora koji se nalaze na nosačima.

Zategnite do kraja ručice (2) nakon podešavanja. Zategnite maticu (6) da biste pričvrstili spiralu (5).

- Modeli s ručnim pokretanjem
- Modeli s električnim pokretanjem s ključem  
Ubacite sajlu za paljenje (4) u vodeću spiralu (5).

#### 1.2 Montaža komandne table (ako je predviđena)

Namontirajte komandnu tablu (1) ili (1A) preteći prikazani redosled za svaki tip.

Ako je u pitanju komandna tabla "1A", pazite da pravilno namontirate ručice (2-kratka) (3-duga, ako je predviđena).

#### 1.3 Povezivanje akumulatora

- Modeli s električnim pokretanjem s ključem  
Povežite kabal akumulatora na priključak glavnog kabla kosačice.
- Modeli s električnim pokretanjem na dugme  
Pridržavajte se uputstava sadržanih u Priručniku s uputstvima za motor.

### 2. OPIS KOMADI

**NAPOMENA** Značenje simbola na komandama objašnjeno je na prethodnim stranicama.

#### 2.1 Komanda gasa

Gasom se upravlja preko poluge (1).

Položaji poluge su prikazani na odgovarajućoj tablici.

Na nekim modelima predviđen je motor bez gasa.

#### 2.2 Poluga kočnice motora / rezne glave

Kočnicom rezne glave se upravlja preko poluge (1), koja se mora držati prema dršci radi pokretanja i tokom rada kosačice.

Motor se zaustavlja kada se poluga pusti.

#### 2.3 Poluga za uključivanje vuče (ako postoji)

Kod modela sa vučom, kretanje kosačice postiže se guranjem poluge (1) prema dršci.

Kosačica prestaje da se kreće puštanjem poluge.

Pokretanje motora mora se vršiti kada je vuča isključena.

#### 2.4 Podešavanje visine košenja

Podešavanje visine košenja postiže se uz pomoć odgovarajućih poluga (1).

Sva četiri točka moraju biti podešena na istoj visini.

OVU OPERACIJU VRŠITI KAD JE REZNA GLAVA ZAUSTAVLJENA.

#### 2.5a Podešavanje visine košenja (Tip "A")

Podešavanje visine košenja postiže se oslobađanjem poluge (1) i podizanjem ili pritiskanjem šasije do željenog položaja, koji se može videti kroz određeni otvor.

OVU OPERACIJU VRŠITI KAD JE REZNA GLAVA ZAUSTAVLJENA.

#### 2.5b Podešavanje visine košenja (Tip "B")

Podešavanje visine košenja postiže se oslobađanjem dugmeta (1) i podizanjem ili pritiskanjem šasije do željenog položaja, označenog strelicom.

OVU OPERACIJU VRŠITI KAD JE REZNA GLAVA ZAUSTAVLJENA.

### 3. KOŠENJE TRAVE

**NAPOMENA** Ova mašina omogućava košenje travnjaka na različite načine; pre početka rada, potrebno je pripremiti mašinu za željeni način košenja.

OVU OPERACIJU VRŠITI KADA JE MOTOR UGAŠEN.

#### 3.1 Priprema za košenje i skupljanje trave u vreću

Podignite štitnik za izbacivanje otpozadi i pravilno zakačite vreću za skupljanje trave (1 ili 2), na različite načine koji su predviđeni za svaki upotrebljeni tip.

#### 3.2 Pokretanje motora

Za pokretanje, pridržavajte se uputstava iz priručnika za motor.

#### • Modeli s ručnim pokretanjem

Povucite polugu za izbacivanje rezne glave (1) prema dršci i odlučno povucite ručicu sajle za paljenje (2).

#### • Modeli s električnim pokretanjem s ključem

Povucite polugu kočnice rezne glave (1) prema dršci i okrenite kontaktni ključ (3).

#### • Modeli s električnim pokretanjem na dugme

Uvucite do kraja ključ za odobrenje (4) u njegovo ležište, potom povucite polugu kočnice rezne glave (1) prema dršci, pritisnite dugme za pokretanje (5) i držite ga pritisnutim dok se motor ne upali.



### 3.3 Košenje trave

Travnjak će izgledati bolje ako se košenje vrši uvek na istoj visini i naizmenično u dva pravca.

Kad se vreća za skupljanje trave prepuni, skupljanje trave nije više efikasno, a kosačica menja zvuk.

Za skidanje i pražnjenje vreće za skupljanje trave,

- zaustaviti motor i sačekajte da se zaustavi rezna glava;
- podignite štitnik za izbacivanje otpozadi, uhvatite ručku i skinite vreću držeći je u uspravnom položaju.

### Saveti za održavanje travnjaka

Svaka vrsta trave poseduje različite osobine i može zahtevati razne načine održavanja travnjaka; uvek pročitati uputstva na pakovanju semena, u vezi s visinom košenja u odnosu na uslove rasta trave na području na kojem se kosi.

Treba imati u vidu da se većina vlati trave sastoji od jedne stabljike sa jednim ili više listova. Ako potpuno pokosite listove, travnjak će se oštetiti i rasti nove trave će biti otežan.

Uopšteno, mogu važiti sledeća uputstva:

- prenisko košenje uzrokuje čupanje i proređivanje travnatog pokrivača, koji izgleda u tom slučaju kao da ima "mrlje";
- leti travu treba ostaviti višu da ne bi došlo do sušenja zemljišta;
- nemojte kositi mokru travu; to može smanjiti efikasnost rezne glave prilikom košenja trave, zbog prijanjanja trave po njoj i dovodi do čupanja trave na travnatom pokrivaču;
- u slučaju izuzetno visoke trave, poželjno je izvršiti prvo košenje na maksimalnoj visini koju mašina omogućava, a potom izvršiti naredno košenje nakon dva ili tri dana.

### 3.4 Završetak rada

Na kraju rada, pustite polugu (1) kočnice i otkaçite kapicu svećice (2).

- **Modeli s električnim pokretanjem s ključem**  
Izvadite kontaktni ključ (3).
- **Modeli s električnim pokretanjem na dugme**  
Pritisnite jezičak (5) i izvadite ključ za odobrenje (4).  
Pre vršenja bilo koje intervencije na kosačici, SAČEKATI DA SE REZNA GLAVA ZAUSTAVI.

## 4. REDOVNO ODRŽAVANJE

Držati kosačicu na suvom mestu.

**VAŽNO** Redovno i pažljivo održavanje je neophodno da biste tokom vremena održali prvobitni nivo sigurnosti i učinak mašine.

Bilo koja operacija podešavanja ili održavanja mora se izvršiti kad je motor zaustavljen, a kabal svećice otkaçen.

- 1) Nosite debele radne rukavice pre svake intervencije čišćenja, održavanja ili podešavanja koje vršite na mašini.
- 2) Operite dobro mašinu vodom posle svakog košenja; uklonite ostatke trave i blata koji su se nagomilali unutar šasije kako bih se izbeglo da kada se osuše otežaju naredno puštanje u pogon.
- 3) U slučaju da je neophodno pristupiti donjem delu, nagnite mašinu isključivo sa strane koja je prikazana u priručniku motora, prateći odgovarajuća uputstva.
- 4) Izbegavati prolivanje benzina na plastične delove kosačice ili na mašinu kako se oni ne bi oštetili, i odmah

očistiti svaki ostatak eventualno prolivenog benzina. Garancija ne pokriva oštećenja plastičnih delova proizrokovanih benzinom.

- 5) **Kod modela s AVS:** U slučaju nepravilnih vibracija na dršci, proverite antivibracijske spojnice i kontaktirajte vašeg prodavca da bi ih zamenio ako su oštećeni ili istrošeni.

- 6) Za dobar rad mašine i njen dug vek trajanja, potrebno je povremeno zameniti ulje motora, prema vremenskim intervalima navedenim u Priručniku s uputstvima za motor.

Istakanje ulja treba da izvršite u specijalizovanom servisu ili usisavanjem ulja pomoću šprica iz otvora za sipanje ulja; ovu operaciju morate ponoviti nekoliko puta da biste bili sigurni da ste potpuno ispraznili rezervoar.

**Pre ponovne upotrebe mašine, uvek proverite da li ste sipali dovoljnu količinu ulja.**

### 4.1 Održavanje rezne glave

Svaku intervenciju na reznj glavi treba izvršiti u specijalizovanom servisu koji poseduje odgovarajući alat.

Na ovoj mašini predviđena je upotreba rezne glave čija je šifra navedena u tabeli na strani ii.

Budući da se proizvod usavršava, gore pomenuta rezna glava bi mogla vremenom biti zamenjena sa drugom reznom glavom koja ima analogne karakteristike uzajamne zamenljivosti i prilike sigurnosti.

Namontirajte reznu glavu (2) tako da šifra bude okrenute prema tlu, prema redosledu prikazanom na slici.

Pritegnite centralni šraf (1) pomoću moment ključa uz obrtni momenat od 35-40 Nm.

### 4.2 Podešavanje vuče

Kod modela sa vučom, pravilna zategnutost kaiša postiže se pomoću matice (1), sve dok se ne postigne navedena vrednost (6mm).

### 4.3 Punjenje akumulatora (ako je on predviđen)

#### • Modeli s električnim pokretanjem s ključem

Za punjenje ispražnjenog akumulatora, povežite isti na punjač akumulatora (1) prema uputstvima iz priručnika za održavanje akumulatora.

Nemojte povezivati punjač akumulatora direktno na stezaljku motora. Nije moguće pokrenuti motor koristeći punjač akumulatora kao izvor napajanja, jer bi se tako punjač mogao oštetiti.

Ako planirate da ne koristite kosačicu na duži period, otkaçite akumulator s kabla motora i uverite se u svakom slučaju da je on dovoljno napunjen.

#### • Modeli s električnim pokretanjem na dugme

Pridržavajte se uputstava sadržanih u Priručniku s uputstvima za motor.

### 4.4 Pranje iznutra

Za pranje kosačice iznutra:

- povežite cev za vodu na odgovarajući priključak (1);
- do kraja spustite visinu košenja;
- uvek morate stajati iza drške kosačice;
- pokrenite motor i uključite reznu glavu.

## 5. DODATNA OPREMA

**PAŽNJA!** Radi vaše sigurnosti strogo je zabranjeno montirati bilo koju dodatnu opremu osim one koja je

navedena na sledećem spisku, a koja je izričito projektovana za model i tip vaše mašine.

### 5.1 Komplet za malčiranje (ako nije isporučen)

Fino usitnjava pokošenu travu i ostavlja je na travnjaku, kao alternativa skupljanju trave u vreću (za mašine koje se mogu koristiti s kompletom za malčiranje).

## 6. DIJAGNOSTIKA

Šta raditi ako ...	
Izvor problema	Popravka
<b>1. Benzinska kosačica ne radi</b>	
Nema ulja ili benzina u motoru	Proveriti nivo ulja i benzina
Svećica i filter nisu u dobrom stanju	Očistiti svećicu i filter ukoliko su zaprljani ili ih zameniti
Nije ispražnjen benzin iz kosačice na kraju protekle sezone	Plovak se može blokirati; nakriviti kosačicu sa strane na kojoj je karburator
<b>2. Pokošena trava se više ne skuplja u vreću za skupljanje trave</b>	
Rezna glava je zadobila udarac	Naoštriti reznu glavu ili je zameniti. Proveriti krilca koja usmeravaju travu ka vreći za skupljanje trave
Šasija je prljava iznutra	Očistiti unutrašnjost šasije kako bi se olakšalo usmeravanje trave prema vreći za skupljanje trave
<b>3. Trava se teško kosi</b>	
Rezna glava nije u dobrom stanju	Naoštriti reznu glavu ili je zameniti.
<b>4. Mašina počinje nepravilno da vibrira</b>	
Oštećenje ili su neki delovi popustili	Zaustaviti mašinu i otkačiti kabal svećice Proveriti da nema eventualnih oštećenja Proveriti ima li delova koji su popustili i pritegnuti ih Izvršiti provere, zamene ili popravke u specijalizovanom serisu

U slučaju bilo kakve nedoumice ili problema, pozovite odmah najbližu servisnu službu ili Vašeg prodavca.



## SÄKERHETS NORMER ska noggrant iakttas

### A) INSKOLNING

- 1) **VARNING!** Läs noggrant igenom den här instruktionsboken innan maskinen används. Lär dig att känna igen kontrollkommandona och använd maskinen på lämpligt sätt. Lär dig att snabbt stänga av motorn. Bristande iakttagelse av föreskrifterna och instruktionerna kan orsaka brand och/eller allvarliga skador. Bevara alla föreskrifter och instruktioner för framtida bruk.
- 2) Tillåt aldrig att maskinen används av barn eller av personer utan kunskap om instruktionerna. Lokala bestämmelser kan ange en minimiålder för dess användning.
- 3) Använd aldrig gräsklipparen med personer, speciellt barn, eller djur i närheten.
- 4) Använd aldrig maskinen om du är trött eller mår dåligt eller har tagit medicin, droger, alkohol eller andra ämnen som kan påverka omdömet och uppmärksamheten.
- 5) Kom ihåg att operatören eller användaren ansvarar för oförutsedda olyckor som kan uppstå på andra personer eller deras egendom. Det ligger på ditt ansvar som användare att bedöma vilka faror som kan uppstå i samband med det aktuella arbetet. Du som användare är dessutom skyldig att vidta alla nödvändiga försiktighetsåtgärder för din egen och andras säkerhet, framför allt vid arbete på sluttande, ojämn, hal eller instabil mark.
- 6) Om du vill överlämna eller låna ut maskinen till andra, se till att användaren läser igenom instruktionerna i denna handbok.

### B) FÖRBEREDELSE

- 1) Bär alltid kraftiga, halksäkra arbetsskor och långa byxor. Aktivera inte maskinen barfota eller med öppna sandaler. Undvik att bära kedjor, armband, kläder med fladdrande delar eller med snören eller slipsar. Sätt upp långt hår. Bär alltid öronskydd.
- 2) Undersök arbetsområdet noggrant och avlägsna allt som kan slungas ut från maskinen eller skada skärenheten och motorn (stenar, järntrådar, ben, osv.).
- 3) **VARNING: FARA!** Bensinen är mycket brandfarlig.
  - Förvara bränslet i lämpliga behållare
  - Fyll på bränsle med en tratt, endast utomhus. Rök inte under den här åtgärden och varje gång som du hantlar bränsle
  - Fyll på innan motorn startas. Fyll inte på med bensin eller ta bort tanklocket när motorn är i funktion eller är varm
  - Sätt inte på motorn om det läcker bensin. För att inte orsaka brandrisk, ta bort maskinen från området där bränslet har spillts och vänta tills bränslet har avdunstat och bensinångorna har lösts upp:
  - Bränsletankens lock ska alltid vara monterat och fastdraget.
- 4) Byt ut skadade ljuddämpare.
- 5) Innan användning, utför en allmän kontroll av maskinens funktion och då särskilt:
  - skärenheten utvändigt och kontrollera att skruvarna och skärenheten inte är slitna eller skadade. Byt ut skärenheten i block och skadade eller slitna skruvar för att bibehålla en balans. Eventuella reparationer ska utföras på

en serviceverkstad.

- Säkerhetsspaken ska röra sig utan hinder, tryck inte för kraftigt och när den släpp ska den automatiskt och snabbt gå tillbaka till friläget vilket stannar skärenheten
- 6) Kontrollera regelbundet batteriets status (om förutsett). Byt ut det om höljat, locket eller uttagen är skadade.
- 7) Innan arbetet påbörjas, montera alltid skydden vid utgången (uppsamlingspåse, tömningssskydd på sidan eller bakre tömningssskydd)

### C) UNDER ANVÄNDNINGEN

- 1) Starta aldrig motorn i stängda utrymmen där livsfarlig koloxidgas kan ackumuleras. Starta maskinen utomhus eller i ett väl ventilerat utrymme. Kom ihåg att motorns avgaser är giftiga.
- 2) Arbeta endast vid dagsljus eller med en god belysning och med bra sikt. Håll personer, barn och djur på avstånd från arbetsområdet.
- 3) Undvik om möjligt att arbeta på blött gräs. Undvik att arbeta i regn och vid risk för åskväder. Använd aldrig maskinen under dåliga väderförhållanden, speciellt vid åska.
- 4) Se alltid till att du står stadigt på lutande mark.
- 5) Spring aldrig utan gå. Undvik att du dras av gräsklipparen.
- 6) Var speciellt uppmärksam när du går nära hinder som kan begränsa sikten.
- 7) Arbeta tvärgående med slutningen och aldrig upp och ner. Var mycket försiktig vid byte av riktning och att hjulen inte stöter emot hinder (stenar, grenar, rötter osv.) som kan leda till att du glider åt sidan eller förlorar kontrollen över maskinen.
- 8) Maskinen får inte användas på slutningar som överstiger 20° oberoende av körriktningen.
- 9) Var mycket uppmärksam när du drar gräsklipparen mot dig. Titta bakåt innan och under backningen för att se till att det finns några hinder.
- 10) Stanna upp skärenheten om gräsklipparen ska lutas för transport, när du går över ytor utan gräs och när gräsklipparen transporterats från eller till ett område som ska klippas.
- 11) Se upp för trafiken när gräsklipparen används nära en väg.
- 12) Använd aldrig maskinen om skydden är skadade eller utan uppsamlingspåsen, tömningssskyddet på sidan eller det bakre tömningssskyddet.
- 13) Var mycket uppmärksam i närheten av stup, hål eller vallar.
- 14) Starta motorn försiktigt enligt instruktionerna och håll benen på avstånd från skärenheten.
- 15) Luta inte gräsklipparen för att starta den. Starta den på en jämn yta utan hinder eller högt gräs.
- 16) Gå inte nära med händerna eller fötterna vid eller under de roterande delarna. Håll dig alltid borta från tömningsöppningen.
- 17) Lyft eller transportera inte gräsklipparen när motorn är i funktion.
- 18) Gör inga ootillåtna ändringar på eller inaktivera skyddsanordningarna.
- 19) Ändra inte motorns inställningar och låt inte motorn nå ett alltför högt varvtal.
- 20) Vidrör inte motorns komponenter som värms upp under användningen. Risk för brännsår.
- 21) I modellerna med dragkraft, koppla ur kopplingen för

hjulens transmission innan motorn startas.

22) Använd endast tillbehör som godkänts av maskinens tillverkare.

23) Använd inte maskinen om tillbehören/verktygen inte installeras i förutsedda punkter.

24) Koppla ur skärenheten, stäng av motorn och lossa tändstiftets kabel (se till att alla delar i rörelse har stannat upp helt och hållet):

- Under transport av maskinen
- Var gång maskinen står obebakad. Avlägsna även nyckeln för modeller med elektrisk start.
- Innan orsakerna till blockeringen åtgärdas eller innan utkastningsrännan rensas
- Innan du kontrollerar, rengör eller utför arbeten på maskinen
- Efter att du slagit till ett främmande föremål. Kontrollera eventuella skador och förbered nödvändiga reparationer, innan maskinen används på nytt.

25) Koppla ur skärenheten och stäng av motorn:

- Innan bränsle fylls på.
- Varje gång som du avlägsnar eller monterar tillbaka uppsamlingspåsen.
- Varje gång som du avlägsnar eller monterar tillbaka tömningsriktpattan på sidan.
- Innan klipphöjden ställs in om detta inte kan utföras från förarplatsen.

26) Håll alltid ett säkerhetsavstånd från den roterande skärenheten under arbetet på grund av handtagets längd.

27) Sänk gasen innan motorn stannas upp. Stäng av bränsleförslöjningen efter att arbetet slutförts enligt instruktionerna i bruksanvisningen.

28) **WARNING** – Vid förstörelse eller olyckor under arbetet, stäng omedelbart av motorn och ställ maskinen på avstånd för att inte orsaka fler skador. Vid olyckor som medför kroppsskador, ge omedelbart första hjälpen och kontakta ett sjukhus för nödvändig vård. Ta noggrant bort eventuella rester som kan orsaka materialskador eller skador på människor eller djur om de inte tas bort.

29) **WARNING** - Buller- och vibrationsnivån som anges i instruktionsboken är maximala värden vid användning av maskinen. Användningen av en skärenhet i obalans, en för hög hastighet, inget underhåll, påverkar väsentligen ljud- och vibrationsemissioner. Därför måste du använda skydd mot möjliga skador som beror på en hög ljudnivå och vibrationspåkänningar. Förutse ett underhåll av maskinen, bär hörselskydd och ta pauser under arbetet.

## D) UNDERHÅLL OCH FÖRVARING

1) **WARNING!** – Lossa kabeln från tändstiftet och läs instruktionerna innan någon som helst rengöring eller underhåll påbörjas. Bär passande kläder och arbetshandskar i alla situationer där händerna kan utsättas för risk.

2) **WARNING!** – Använd aldrig maskinen med utslitna eller skadade delar. Trasiga eller slitna delar måste bytas ut och får aldrig repareras. Använd endast originalreservdelar: tillverkaren har inte någon som helst ansvar eller förpliktelse vid en användning av icke originala och/eller felaktiga reservdelar

3) Allt justeringsarbete och underhållsarbete som inte beskrivs i denna bruksanvisning skall utföras hos en återförsäljare eller en specialiserad serviceverkstad som har tillräckligt med kännedom och nödvändiga verktyg för att utföra ett korrekt arbete och genom att bibehålla maskinens ursprungliga säkerhet. Ingrepp som utförs vid en olämplig struktur eller av ej kvalificerade personer medför att all slags garanti, tillverkarens förpliktelse eller ansvar upphör

att gälla.

4) Efter all användning, lossa tändstiftets kabel och kontrollera eventuella skador.

5) Se till att muttrar och skruvar är åtdragna för att alltid ha en maskin under säkra funktionsförhållanden. Ett regelbundet underhåll är väsentligt för säkerheten och för att upprätthålla prestationsnivån.

6) Kontrollera regelbundet att skruvarna på skärenheten har dragits åt riktigt.

7) Bär arbetshandskar för att hantera skärenheten, montera ner den och montera tillbaka den.

8) Se till att skärenheten är i balans när den slipas. Alla åtgärder gällande skärenheten (nedmontering, slipning, återmontering och/eller byte) är tunga arbeten som kräver en specifik kompetens och användning av lämpliga utrustningar. Av säkerhetsskäl krävs det därför att de alltid utförs på en serviceverkstad.

9) Under inställningar av maskinen, var mycket uppmärksam för att undvika att fingrarna fångas in mellan skärenheten i rörelse och maskinens fasta delar.

10) Vidrör inte skärenheten förrän kabeln har lossats från tändstiftet och skärenheten står helt still. Under åtgärderna på skärenheten, var försiktig eftersom den kan röra sig, även om tändstiftets kabel är fränkopplad.

11) Kontrollera ofta tömningsskyddet på sidan eller det bakre tömningsskyddet och uppsamlingspåsen. Byt ut om skadade.

12) Byt ut etiketterna med instruktioner och varningsmeddelanden om de är skadade.

13) Ställ tillbaka maskinen i ett område som barn inte kan tillträda.

14) Förvara aldrig maskinen med bensen i tanken i ett rum där bensenångorna kan nå en flamma, en gnista eller en stark värmekälla.

15) Låt motorn kallna innan maskinen ställs undan.

16) För att minska risken för brand, håll motorn, ljuddämparen, batterifacket och bensenens förvaringsområde fritt från gräs, blad eller överskottsfett. Töm alltid uppsamlingspåsen och lämna inte behållarna med klippt gräs inne i en lokal.

17) För att minska risk för brand, kontrollera regelbundet att det inte läcker olja och/eller bensen.

18) Om tanken måste tömmas, gör detta utomhus och med kall motor.

## E) TRANSPORT OCH FÖRFLYTTNING

1) Varje gång som maskinen ska förflyttas, lyftas, transporteras eller lutas ska du:

- Bära kraftiga arbetshandskar
- Ta tag i maskinen i punkter som ger ett säkert grepp med tanke på vikten och dess fördelning
- Få hjälp av andra personer med tanke på maskinens vikt och transportmedlets egenskaper eller platsen på vilken gräsklipparen ska placeras eller hämtas
- Se till att maskinens rörelse inte leder till bensinläckor, skador eller sår.

2) Under transporten, spänn fast maskinen med vajrar eller kedjor.

## F) MILJÖSKYDD

1) Miljöskyddet ska vara en betydande aspekt och prioritet vid användningen av maskinen, till fördel för den civila samlevnaden och miljön i vilken vi lever. Undvik att störa grannskapet.

2) Följ lokala bestämmelser noggrant för bortskaffande av

olja, bensin, batterier, filter, trasiga delar och andra enheter som kan förstöra miljön. Dessa avfall får inte kastas i soporna utan skall separeras och överlämnas till insamlingscentraler som återvinner materialen.

3) Följ noggrant lokala bestämmelser för bortskaffande av material som finns kvar efter klippningen.

4) När maskinen tas ur drift, lämna inte maskinen i miljön, utan kontakta en insamlingscentral enligt gällande lokala förordningar.

## LÄRA KÄNNA MASKINEN

### BESKRIVNING AV MASKINEN OCH ANVÄNDNINGSORMÅDET

Den här maskinen är ett trädgårdsredskap och närmare bestämt en förarledt gräsklippare

Maskinen består huvudsakligen av en motor som aktiverar en skärenheten som sitter i en kåpa med hjul och ett handtag.

Användaren ska alltid stå bakom handtaget för att köra maskinen och aktivera huvudreglagen och därmed på ett säkert avstånd från den roterande skärenheten. När användaren lämnar maskinen stannar motorn och skärenheten upp inom några sekunder.

#### Förutsedd användning

Den här maskinen har utformats och konstruerats för att klippa (och samla upp) gräs i trädgårdar och i gräsiga områden beroende på klippkapaciteten. Maskinen är förarledt.

Tillbehör eller specifika anordningar kan förhindra en uppsamling av klippt gräs eller orsaka en "mulching"-effekt och klippt gräs lämnas på marken.

#### Typ av användare

Den här maskinen är avsedd för användning av konsumenter, det vill säga för icke yrkesmässigt bruk. Den här maskinen är avsedd för "fritidsbruk".

#### Felaktig användning

Wilken som helst annan användning än den som anges ovan anses som farlig och orsakar kroppsskador och/eller materialskador. Följande anses som felaktig användning (som exempel, men inte uteslutande):

- transportera personer, barn eller djur på maskinen;
- transportera sig själv på maskinen;
- använda maskinen för att släpa eller skjuta laster;
- använda maskinen för att samla in löv eller skräp;
- använda maskinen för att klippa buskar eller annan vegetation än gräs;
- maskinen används av flera personer;
- sätta på skärenheten i områden utan gräs.

### MÄRKPLÅT OCH MASKINENS KOMPONENTER (se bilden på sida ii)

1. Ljudeffektsnivå
2. CE-märkning om överensstämmelse
3. Tillverkningsår
4. Typ av gräsklippare

5. Serienummer
6. Tillverkarens namn och adress
7. Artikelnummer
8. Nominell effekt och maximal hastighet på motorn
9. Vikt i kg

11. Chassi
12. Motor
13. Skärenhet
14. Bakre tömningsskydd
15. Uppsamlingspåse
16. Handtag
17. Gasreglage
18. Bromsspak motor/skärenhet
19. Spak för koppling av dragkraft

Omedelbart efter att maskinen köpts, skriv in identifieringsnumren (3 - 4 - 5) i de avsedda platserna på bruksanvisningens sista sida.

Ett exempel på en försäkring om överensstämmelse finns på den näst sista sidan i handboken.

### BESKRIVNING AV SYMBOLERNA SOM STÅR PÅ REGLAGEN (där det förutses)

21. Långsam
22. Snabb
23. Startmotor
24. Stopp motor
25. Dragkraft kopplad
26. Viloläge
27. Start motor
28. Hastighet "1"
29. Hastighet "2"
30. Hastighet "3"
36. Nivåvakt uppsamlingspåsens innehåll:  
högt (a) = tom/ lågt (b) = full

**SÄKERHETSFORESKRIFTER** - Din gräsklippare ska användas med försiktighet.. För detta syfte har symboler placerats på maskinen vilka påminner om de huvudsakliga försiktighetsåtgärderna. Symbolerna förklaras nedan. Det rekommenderas även att du noggrant läser igenom säkerhetsföreskrifterna i motsvarande kapitel i denna handbok. Byt ut skadade eller oläsliga etiketter.

41. Varning: Läs instruktionsboken innan maskinen används.
42. Risk för utkastning. Håll personer utanför arbetsområdet under användningen.
43. Risk för skärsår. Skärenhet i rörelse. För aldrig i händer eller fötter i utrymmet där skärenheten sitter. Koppla från tändstiftets hatt och läs instruktionerna innan något som helst underhåll eller reparation.

## BRUKSANVISNING

Läs motsvarande instruktionsböcker för motorn och batteriet (i förekommande fall).

**ANMÄRKNING** – Motsvarigheten mellan referenserna i texten och motsvarande figurer (på sidorna iii och följande) anges med numret som står innan varje avsnitt.

## 1. SLUTFÖRA MONTERINGEN

**ANMÄRKNING** Maskinen kan levereras med vissa komponenter monterade.

**⚠ VARNING!** Uppackningen och slutförandet av monteringen ska utföras på en plan och stabil yta, med utrymme som är tillräckligt för att flytta maskinen och emballagen med hjälp av lämpliga utrustningar. Bortskaffandet av emballagen ska göras enligt gällande lokala bestämmelser.

### 1.1a Montering av handtaget (typ "I")

Fäst handtaget (1) till chassits byglar med bultar (2) som erhålls, enligt anvisningen på figuren, och se till att föra in stiften (3) i de passande hålen för att uppnå rätt höjd på handtaget.

Fäst reglagens kablar med spännbanden (5).

- **Modeller med manuell start**
- **Modeller med elektrisk start med nyckel**  
Montera spiralen (4) som styr startlinan.

### 1.1b Montering av handtaget (typ "II")

Ställ handtaget (1) på arbetsläget och fäst det till chassits sidostöd med hjälp av bultarna (2) som erhålls enligt figuren.

Handtagets höjd (1) kan regleras på tre olika lägen genom att sätta in stiften (3) i ett av de tre paren av hål som finns på stöden.

Dra åt vridhandtagen (2) helt och hållet efter regleringen.

Dra åt muttern (6) för att fästa spiralen (5).

- **Modeller med manuell start**
- **Modeller med elektrisk start med nyckel**  
För in startlinan (4) i styrspiralen (5).

### 1.2 Montering av instrumentpanelen (i förekommande fall)

Montera instrumentpanelen (1) eller (1A) genom att följa sekvenserna som anges för varje typ.

Med instrumentpanelen "1A", se till att vridhandtagen monterats riktigt (2-kort) och (3-lång i förekommande fall).

### 1.3 Batterianslutning

- **Modeller med elektrisk start med nyckel**  
Koppla batterikabeln till huvudkabelns kontaktdon på gräsklipparen.
- **Modeller med elektrisk start med knapp**  
Följ anvisningarna i motorns instruktionsbok.

## 2. BESKRIVNING AV REGLAGEN

**ANMÄRKNING** Symbolernas betydelse på reglagen förklaras på de föregående sidorna.

### 2.1 Gasreglage

Acceleratorn kontrolleras av spaken (1), Spakens lägen anges på motsvarande skylt. På vissa modeller finns en motor utan gasreglage.

### 2.2 Bromsspak motor/ skärenhet

Skärenhetens broms styrs av spaken (1), som ska hållas mot handtaget för att starta och under gräsklipparens

funktion.

Motorn stannar så fort spaken släpps.

### 2.3 Spak för dragkraften (i förekommande fall)

På modellerna med dragkraft körs gräsklipparen framåt med spaken (1) tryckt mot handtaget.

Gräsklipparen stannar så fort spaken släpps.

Starten av motorn ska alltid utföras med dragkraften frånkopplad.

### 2.4 Reglering av skärhöjd

Regleringen av klipphöjden görs med hjälp av motsvarande spakar (1).

De fyra hjulen ska ställas in på samma höjd.

UTFÖR ARBETET MED STILLASTÄENDE SKÄRENHET

### 2.5a Reglering av klipphöjd (typ "A")

Regleringen av klipphöjden görs genom att frigöra spaken (1) och genom att lyfta eller trycka chassit till önskat läge som syns genom motsvarande öppning.

UTFÖR ARBETET MED STILLASTÄENDE SKÄRENHET.

### 2.5b Reglering av klipphöjd (typ "B")

Regleringen av klipphöjden görs genom att frigöra knappen (1) och genom att lyfta eller trycka chassit till önskat läge som anges med pilen.

UTFÖR ARBETET MED STILLASTÄENDE SKÄRENHET.

## 3. GRÄSKLIPPNING

**ANMÄRKNING** Denna maskin gör att du kan klippa gräs på olika sätt. Innan arbetet inleds ska maskinen ställas in beroende på hur du vill utföra gräsklippningen.

UTFÖR ARBETSMOMENTET MED AVSTÅNGD MOTOR.

### 3.1 Inställning för klippningen och uppsamlingen av gräs i uppsamlingspåsen

Lyft det bakre tömningsskyddet och fäst uppsamlingspåsen (1 eller 2) riktigt enligt de olika sätten som förutses för varje typ som används.

### 3.2 Start av motorn

För att starta motorn, följ anvisningarna i motorns handbok.

- **Modeller med manuell start**  
Dra sedan skärenhetens bromsspak (1) mot handtaget och ryck till med startlinans vridhandtag (2).
- **Modeller med elektrisk start med nyckel**  
Dra skärenhetens bromsspak (1) mot handtaget och vrid startnyckeln (3).
- **Modeller med elektrisk start med knapp**  
Sätt i nyckeln för bekräftelse (4) i botten på uttaget, dra sedan bromsspaken för skärenheten (1) mot handtaget, tryck på startknappen (5) och håll ner den tills motorn startar.

### 3.3 Gräsklippning

Gräsmattans yttre förbättras om skärningarna alltid utförs på samma höjd och alternativt i de två riktningarna.

När uppsamlingspåsen fylls för mycket fungerar inte gräsuppsamlingen riktigt och gräsklipparens ljud ändras.

För att ta bort och tömma uppsamlingspåsen,

- stanna motorn och vänta tills skärenheten stannat upp,
- lyft det bakre tömningsskyddet, ta tag i handtaget och ta bort uppsamlingspåsen genom att hålla den i upprikt läge.

### Råd för skötsel av gräsmattan

Varje typ av gräs har olika egenskaper och gräsmattan kan därmed kräva olika skötselsätt. Läs alltid igenom anvisningarna på frönas förpackningar ifråga om klipphöjden, i förhållande till hur gräset växer i området där arbetet utförs. Kom ihåg att de flesta grästyperna består av en stjälk och ett eller flera blad. Om bladen klipps helt, skadas gräsmattan och utväxten är svår.

I allmänhet kan de följande anvisningarna gälla:

- en för låg klippning orsakar hål och gallringar på gräsmattan, med en "fläckig" yta
- under sommaren ska klippningen vara högre för att undvika en torkning av marken
- klipp inte gräset när det är blött. Det kan minska skärenhetens effekt och gräset klistrar sig fast och medför hål i gräsmattan.
- för speciellt högt gräs ska den första klippningen göras på maskinens högsta höjd, följt av en andra klippning med två eller tre dagars mellanrum.

### 3.4 Avslutat arbete

Då arbetet avslutats, släpp bromsspaken (1) och koppla från tändstiftets hatt (2).

#### • Modeller med elektrisk start med nyckel

Ta bort startnyckeln (3).

#### • Modeller med elektrisk start med knapp

Tryck på tungan (5) och avlägsna nyckeln för bekräftelse (4).

VÄNTA TILLS SKÄRENHETEN STANNAT UPP innan du utför något som helst ingrepp.

## 4. LÖPANDE UNDERHÅLL

Förvara gräsklipparen på torr plats.

**VIKTIGT** *Ett regelbundet och noggrant underhåll måste utföras för att bibehålla maskinens säkerhetsnivåer och ursprungliga prestationer.*

Alla regleringar eller underhåll ska utföras med avstängd motor med tändstiftets kabel urkopplad.

- 1) Bär kraftiga arbetshandskar innan någon som helst rengöring, underhåll eller reglering på maskinen.
- 2) Tvätta noggrant maskinen med vatten efter varje klippning. Ta bort gräsresterna och lera som samlats inuti chassit för att undvika att de kan göra nästa start svår då de torkat.
- 3) För att komma åt den invändiga delen, luta maskinen endast åt det håll som anges i motorns bruksanvisning och följ motsvarande anvisningar.
- 4) Undvik att hålla bensin på motorns eller maskinens plastdelar för att undvika skada på dessa. Torka omedelbart av bensin som eventuellt spillts. Garantin täcker inte plastdelar som skadats av bensin.
- 5) **På modeller med AVS:** Vid onormala vibrationer på handtaget, kontrollera de vibrationsdämpande hylsorna och kontakta din återförsäljare för ett byte vid skada el-

ler slitage.

- 6) För att garantera en korrekt funktion och varaktighet rekommenderas det att regelbundet byta motoroljan i de intervaller som anges i motorns instruktionsbok. Tömningen av oljan kan utföras på ett specialiserat center, eller genom att suga upp den från påfyllningsöppningen med hjälp av en spruta. Kom ihåg att åtgärden kanske måste utföras flera gånger för att säkerställa att motorhuset har tömts riktigt.  
**Se till att olja fylls på innan maskinen används på nytt.**

### 4.1 Skydd för skärenheten

Varje ingrepp på skärenheten ska utföras hos serviceverkstad som har de lämpliga utrustningarna.

På denna maskin förutses en användning av skärenheten med koden som anges i tabellen på sidan ii.

Med tanke på produktens utveckling, kan den ovannämnda skärenheten ersättas med andra, med liknande egenskaper ifråga om utbytbarhet och funktionssäkerhet.

Montera skärenheten (2) med koden vänd mot marken. Följ sekvensen som anges i figuren.

Dra åt den mittre skruven (1) med en momentnyckel inställd på 35-40 Nm.

### 4.2 Reglering av dragkraften

På modeller med dragkraft ställs rätt spänning av remmen in med hjälp av muttern (1), tills indikerat mått (6 mm) uppnåtts.

### 4.3 Laddning av batteriet (i förekommande fall)

#### • Modeller med elektrisk start med nyckel

För att ladda det urladdade batteriet, koppla det till batteriladdaren (1) enligt instruktionerna i batteriets underhållshäfte.

Batteriladdaren ska inte anslutas direkt till motorns uttag.

Det är inte möjligt att starta motorn genom att använda batteriladdaren som försörjning då denna kan gå sönder.

Om gräsklipparen inte ska användas under en längre tid, koppla från batteriet från motorns kabelledning. Se till att batteriet är riktigt laddat.

#### • Modeller med elektrisk start med knapp

Följ anvisningarna i motorns instruktionsbok.

### 4.4 Invändig rengöring

För invändig rengöring av gräsklipparen:

- koppla vattenörret till motsvarande uttag (1);
- ställ klipphöjden på lägsta läget;
- ställ dig alltid bakom gräsklipparens handtag;
- starta motorn och koppla skärenheten.

## 5. TILLBEHÖR

**⚠ VARNING!** *För din säkerhet är det absolut förbjudet att montera vilket som helst annat tillbehör utöver de som ingår i den följande listan, som uttryckligen konstruerats för din maskins modell och typ.*

### 5.1 Satsen "Mulching" (om den inte medföljer)

Finfördelar det avklippta gräset och lämnar det på gräsmattan, som alternativ till uppsamling i uppsamlingspåsen (för utrustade maskiner).

## 6. DIAGNOS

Felsökning ...	
Orsak	Åtgärd
<b>1. Den bensindrivna gräsklipparen fungerar inte</b>	
Det finns ingen olja eller bensin i motorn	Kontrollera olje- och bensinnivåerna
Tändstiftet och filtret är inte i gott skick	Gör rent tändstiftet och filtret som kan vara smutsiga eller byt ut dem
Bensinen har inte tömts från gräsklipparen sedan slutet av förra säsongen	Flottören kan vara blockerad. Luta gräsklipparen på förgasarens sida
<b>2. Det klippta gräset samlas inte längre i uppsamlingspåsen</b>	
Skärenheten har stötts till	Slipa skärenheten eller byt ut den. Kontrollera lamellerna som riktar gräset mot uppsamlingspåsen
Chassit är smutsigt invändigt	Gör rent chassit invändigt för att underlätta en evakueringen av gräset mot uppsamlingspåsen
<b>3. Gräset är svårt att klippa</b>	
Skärenheten är inte i gott skick	Slipa skärenheten eller byt ut den
<b>4. Maskinen börjar att vibrera på ett onormalt sätt</b>	
Skada eller lösa delar	Stäng av maskinen och koppla ur tändstiftets kabel Kontrollera om det finns skador Kontrollera om det finns lösa delar och dra åt dem Utför kontroller, byten eller reparationer på en serviceverkstad

Vid tvivel eller problem, tveka inte att kontakta närmaste serviceverkstad eller din återförsäljare.




**GÜVENLİK KURALLARI  
bu kurallara özenle uyulmalıdır**
**A) EĞİTİM**

- 1) DİKKAT! Makineyi kullanmadan önce işbu talimatları dikkatlice okuyun. Kumandaları ve makinenin uygun kullanımını iyi öğrenin. Motoru hızlı bir şekilde durdurmaya öğrenin. Uyarılara ve talimatlara uyulmaması yangınlara ve/veya ciddi yaralanmalara neden olabilir. Bütün uyarıları ve talimatları ileriye danışmak için saklayın.
- 2) Çocukların veya kullanım talimatlarını yeterli derecede bilmeyen kişilerin makineyi kullanmasına asla izin vermayın. Yerel kanunlar kullanıcı için minimum bir yaş sınırı tespit edebilir.
- 3) İnsanlar, özellikle de çocuklar veya hayvanlar yakındayken çim biçme makinesini asla kullanmayın.
- 4) Kullanıcı yorgun olduğunda, kendini kötü hissettiğinde veya ilaç, uyuşturucu, alkol veya refleks ve dikkat yeteneklerine zararlı maddeler almışsa makineyi asla kullanmamalıdır.
- 5) Başka kişilere veya onların mallarına gelebilecek kazalardan ve beklenmedik olaylardan operatörün veya kullanıcının sorumlu olduğuna unutmayın. Üzerinde çalışılması gereken arazinin potansiyel risklerini değerlendirmek ve aynı zamanda özellikle eğimlerde, engebeli, kaygan veya sağlam olmayan arazilerde kendinin ve başkalarının güvenliğinin garanti etmek için tüm gerekli önlemleri almak kullanıcının sorumluluğu altındadır.
- 6) Makinenin başkalarına devredilmek veya ödünç verilerek istenmesi halinde kullanıcının, işbu kılavuzda bulunan kullanım talimatlarını okumuş olduğundan emin olun.

**B) HAZIRLIK İŞLEMLERİ**

- 1) Makineyi kullanırken daima dayanıklı, kaymayı önleyici iş ayakkabıları ve uzun pantolonlar giyin. Çıplak ayakla veya açık sandaletlerle makineyi çalıştırmayın. Zincir, bilezik takmaktan ve uçuşan parçalara sahip veya bağıcıklı giysiler giymekten kaçının ve kravat takmayın. Uzun saçları toplayın. Daima koruyucu kulaklıklar takın.
- 2) Bütün çalışma sahasını iyice kontrol edin ve makine tarafından fırlatılabilecek veya kesim grubuna ve motora hasar verebilecek her türlü nesneyi uzaklaştırın (taşlar, dallar, demir teller, kemikler, vb.)
- 3) DİKKAT: TEHLİKE! Benzin son derece parlayıcıdır.
  - Yakıtı özel kaplarda muhafaza edin;
  - Yakıtı bu huni kullanılarak sadece açık havada doldurun ve bu işlem esnasında ve yakıt ile işlem görüldüğünde sigara içmeyin;
- Motoru çalıştırmadan önce yakıt takviyesi yapın; motor çalışırken veya sıcakken benzin ilave etmeyin veya yakıt deposunun kapağını açmayın;
- Benzin dışarı taşıdığında, motoru çalıştırmayın; makineyi yakıtın döküldüğü alandan uzaklaştırın ve yakıt tamamen buharlaşana ve benzin buharları dağılına kadar herhangi bir yangın ihtimalinin oluşmasını önleyin;
- Deponun ve benzin kabının kapaklarını daima takın ve iyice sıkıştırın.
- 4) Arızalı susturucuları değiştirin.
- 5) Kullanımdan önce, makinenin genel kontrolünü ve özellikle aşağıdakilerin kontrolünü gerçekleştirin:

- kesim düzeninin görüntüsünü ve vidaların ve kesim grubunun aşınmış veya hasar görmüş olmadığını kontrol edin. Balansı korumak için kesim düzenini ve hasarlı veya aşınmış vidaları blok halinde değiştirin. Olası onarımlar uzman bir merkez nezdinde gerçekleştirilmelidirler.
- Güvenlik levyesi zorlanmadan serbest hareket etmelidir, ve bırakıldığında otomatik olarak ve hızlıca nötr pozisyona dönmeli ve kesim düzenini durdurmalıdır
- 6) Batarya (öngörülmüş ise) durumunu periyodik olarak kontrol edin. Kabında, kapağında veya terminallerinde hasar olması durumunda değiştirin.
- 7) Çalışmaya başlamadan önce, çıkışta korumaları daima monte edin (toplama sepeti, yanal tahliye koruması veya arka tahliye koruması).

**C) KULLANIM ESNASINDA**

- 1) Motoru tehlikeli karbonmonoksit dumanlarının birikebileceği kapalı yerlerde çalıştırmayın. Çalıştırma işlemleri açık havada veya iyi havalandırılan ortamda gerçekleştirilmelidir. Tahliye gazlarının zehirli olduklarını asla unutmayın.
- 2) Sadece gün ışığında veya yeterli yapay ışıkta ve iyi görünürlük koşullarında çalışın. Kişileri, çocukları ve hayvanları çalışma alanından uzaklaştırın.
- 3) Mümkün ise, ıslak çimlerde çalışmaktan kaçının. Yağmur altında ve fırtına riski olduğunda çalışmaktan kaçının. Makineyi, özellikle şimşek çakma olasılığının bulunduğu kötü hava şartlarında kullanmayın.
- 4) Eğimli araziler üzerinde daima kendi dayanak noktanızdan emin olun.
- 5) Asla koşmayın, yürüyün. Çim biçme makinesinin sizi çekmesine izin vermeyin.
- 6) Görülebilirliği kısıtlanabilecek engellere yaklaşırken özellikle dikkat gösterin.
- 7) yanal kaymaya veya makinenin kontrolünü kaybetmeye neden olabilecek yön değişimlerine ve tekerleklerin engellerle (taşlar, dallar, ağaç kökleri, vb.) karşılaşmamasına çok dikkat ederek, asla yukarı/aşağı yönde değil, eğime çarpaz yönde kesin.
- 8) Marş yönünden bağımsız olarak, makine 20°den fazla eğimli zeminler üzerinde kullanılmamalıdır.
- 9) Çim biçme makinesini kendinize doğru çekerken azami dikkat gösterin. Engeller bulunmadığından emin olmak için, geri vitesten önce ve geri vites esnasında arkanıza bakın.
- 10) Çimsiz yüzeyler üzerinden geçerken, taşınması esnasında çim biçme makinesini eğmeniz gerekirse ve çim biçme makinesi kesim yapılacak alandan veya alana taşınırkken kesim düzenini durdurun.
- 11) Makine yol yakınlarında kullanılıyorsa, trafiğe dikkat edin.
- 12) Karterler hasar görmüş ise, veya toplama sepeti, yanal tahliye koruması veya arka tahliye koruması olmadan makineyi asla çalıştırmayın.
- 13) Sarp kayalık, çukur veya nehir kenarlarının yakınlarında çok dikkatli olun.
- 14) Motoru, talimatlara uygun olarak ve ayakların kesim düzeninden iyice uzak olmasına dikkat ederek çalıştırın.
- 15) Çalıştırmak için çim biçme makinesini eğmeyin. Çalıştırma işlemini düz ve engelsiz veya yüksek çimlerin olmadığı bir düzlem üzerinde yapın.
- 16) Döner parçalarını yanına veya altına ellerinizi veya ayaklarınızı yaklaştırmayın. Daima tahliye ağzından uzak durun.
- 17) Motor işlemekte iken çim biçme makinesini kaldırmayın

veya başka bir yere taşımayın.

18) Emniyet sistemlerini kurcalamayın veya devreden çikarmayın.

19) Motor ayarlarını deęiřtirmeyin ve motoru aşırı devir rejimine ulařtırmayın.

20) Kullanım esasında ısınan motor komponentlerine dokunmayın. Yanma tehlikesi.

21) Çekiřli modellerde, motoru çalıřtırmadan önce, tekerleklerle hareket nakil kavramasını devreden çikarın.

22) Sadece makine üreticisi tarafından onaylanmış aksesuarları kullanın.

23) Aksesuarlar/aletler öngörülen noktalara kurulmamıř iseler makineyi kullanmayın.

24) Ařađıdaki durumlarda kesim düzenini devreden çikarın, motoru durdurun ve buji kablosunu çikarın (hareketli tüm kısımların tamamen durdurulmuř olduęundan emin olun):

- Makinenin tařınması esnasında;
- Makineyi her denetimsiz bıraktıęınızda. Elektrikli starter ile donatılmıř modellerde anahtar da çikarın;
- Bloke sebeplerini gidermeden veya tahliye kanalındaki tıkanıklıęı gidermeden önce;
- Makineyi kontrol etmeden, temizlemeden veya makine üzerinde çalıřmadan önce;
- Yabancı bir cisme çarptıktan sonra. Yeniden kullanmadan önce makine üzerindeki olası hasarları kontrol edin ve gerekli onarımları gerçekteřtirin.

25) Ařađıdaki durumlarda kesim düzenini devreden çikarın ve motoru durdurun:

- Yakıt takviyesi yapmadan önce;
- Toplama sepeti her çikarıldıęında veya yeniden takıldıęında;
- Yanal tahliye deflektörü her çikarıldıęında veya yeniden takıldıęında;
- Sürücü mahalinden gerçekteřtirilmesi mümkün deęilse, kesim yükseklilięini ayarlamadan önce.

26) Çalıřma esnasında, döner kesim düzeninden, sap uzunluęu ile tespit edilen güvenlik mesafesini daima koruyun.

27) Motoru durdurmadan önce gazı kesin. Kılavuzda verilen bilgileri izleyerek çalıřma sonunda yakıt beslemesini kapatın.

28) DİKKAT – Çalıřma esnasında kırılma veya kaza durumunda, derhal motoru durdurun ve başka hasarlara sebep olmamak için makineyi uzaklařtırın; kiřilerde veya üçüncü şahıslarda yaralanmalara neden olan kazalar durumunda, derhal içinde bulunulan duruma en uygun ilk yardım prosedürlerini uygulayın ve gerekli tedaviler için bir Saęlık Ocaęına bařvurun. Gözden kaçmaları durumunda kiřilerde veya hayvanlarda hasar veya yaralanmalara yol açabilecek olası kalıntıları dikkatlice gidirin.

29) DİKKAT – İřbu bilgilerde belirtilen gürültü ve titreřim seviyesi makinenin maksimum kullanım deęerleridir. Dengesiz bir kesim aletinin kullanılması, aşırı hareket hızı, bakım eksiklilięi ses ve titreřim seviyesini ciddi ölçüde etkiler. Buna baęlı olarak, yüksek gürültüden ve titreřimlerin neden olduęu tahriklerden kaynaklanan olası zararları gidermeye yönelik önlemlerin alınması gerekir; makinenin bakımını ihmal etmeyin, gürültüye karřı kulaklıklar takın, çalıřma esnasında molalar verin.

#### D) BAKIM VE DEPOLAMA

1) DİKKAT! – Buji kablosunu çikarın ve herhangi bir temizlik veya bakım müdahalesine bařlamadan önce ilgili talimatları okuyun. Uygun giysiler ve eller için tüm risk durumlarında iř eldivenleri kullanın.

2) DİKKAT! – Asla makineyi ařınmıř veya hasar görmüř

parçalar ile kullanmayın. Arızalı veya bozuk parçalar deęiřtirilmeli ve asla onarılmamalıdır. Sadece orijinal veya deęer parçalar kullanın: Orijinal olmayan ve/veya doęru řekilde monte edilmemiř yede parçaların kullanımı makinenin emniyetini riske atar; kazalara veya kiřisel yaralanmalara neden olabilir ve üreticini her türlü sorumluluktan muaf kılar.

3) Bu kılavuzda belirtilmeyen tüm bakım ve ayarlama iřlemleri, satıcınız veya makinenin orijinal güvenlik düzeyini koruyarak iřin doęru gerçekteřtirilmesi için gerekli bilgileri ve donanımlara sahip uzman bir merkez nezdinde gerçekteřtirilmelidir. Uygun olmayan yerlerde veya nitelikli olmayan kiřiler tarafından gerçekteřtirilen iřlemler, her türlü garantisinin ve üreticinin her yükümlülüęünün ve sorumluluęunun geçersiz olmasına neden olur.

4) Her kullandıktan sonra, buji kablosunun baęlantısını kesin ve olası hasarları kontrol edin.

5) Makinenin her zaman güvenli çalıřma řartlarında bulunduęundan emin olmak için, sunumların ve vidaların sıkıřtırılmıř olması gerekir. Güvenlik ve verim düzeyini korumak için düzenli bir bakım temeldir.

6) Kesim düzeninin vidalarının doęru řekilde sıkıřtırılmıř olduklarını düzenli aralıklarla kontrol edin.

7) Kesim düzenini tutmak, sökmek veya yeniden monte etmek için iř eldivenleri kullanın.

8) Kesim düzenini bildikten sonra balansını kontrol edin. Kesim düzeni ile ilgili tüm iřlemler (sökmek, bileme, balans, tekrar monte etme ve/veya deęiřtirme) güvenlik nedeniyle özel aletlerin kullanımı ile birlikte, özel uzmanlık gerektiren önemli iřlerdir, bu yüzden her zaman uzman bir servis nezdinde gerçekteřtirilmeleri gerekir.

9) Makinenin ayar iřlemleri esnasında, parmakların hareketli kesim düzeni ve makinenin sabit kısımları arasında sıkıřıp kalmasını önlemeye dikkat edin.

10) Buji kablosunu çikarılmadan ve kesim düzeni tamamen durmadan evvel kesim düzenine dokunmayın. Kesim düzeni üzerindeki müdahaleler esnasında, buji kablosu çikarılmıř olsa bile kesim düzeni hareket edebileceęinden ötürü dikkat edin.

11) Yanal tahliye korumasını veya arka tahliye korumasını, toplama sepetini sık sık kontrol edin. Hasar görmüř iseler deęiřtirin.

12) Hasar görmüř iseler, talimatları ve uyarı mesajlarını ięeren etiketleri deęiřtirin.

13) Makineyi çocukların eriřemeyecekleri bir yere kaldırın.

14) Makineyi, deposunda benzin bulunurken, benzin buharlarının alev, kıvılcım veya güçlü bir ısı kaynaęıyla temas edebileceęi bir yere kaldırmayın.

15) Makineyi herhangi bir ortama yerleřtirmeden önce, motoru soęutmaya bırakın.

16) Yangın tehlikesini azaltmak için motor, egzoz susturucusu, akü bölmesi ve benzin depolama bölgesini, çim, yaprak veya aşırı gres kalıntılarında arındırın. Toplama sepetini boşaltın ve kapları, ięlerinde kesilmıř çim ile kapalı yerlerde bırakmayın.

17) Yangın tehlikesini azaltmak için, yaę ve/veya yakıt sızıntısı olmadıęını düzenli olarak kontrol edin.

18) Yakıt deposunu boşaltmak gerektięinde, bu iřlemi açık havada ve motor soęukken gerçekteřtirin.

#### E) TAřIMA VE HAREKET ETTİRME

1) Makinenin hareket ettirilmesi, kaldırılması veya eęilmesi gerektięinde ařađıdakileri yapmak gerekir:

- Saęlam iř eldivenleri giyin;
- Makineyi emin bir kavrama sunan noktalardan tutun ve aęırlıęına ve aęırlıęın daęılımına dikkat edin
- Makinenin aęırlıęına ve tařıma aracının özelliklerine veya

- makinenin yerleştirileceği veya alınacağı yerin özelliklerine uygun sayıda kişiden faydalanın
- Makine hareket ederken benzin kaybı olmadığından veya zarar veya yaralanmalara neden olmadığından emin olun.
- 2) Taşıma esnasında, makineyi halatlar veya zincirler ile uygun şekilde sağlama alın.

## F) ÇEVREYİ KORUMA

- 1) Makinenin kullanımında çevrenin korunması önemli olmalı ve öncelik taşınmalıdır, bu doğrultuda, medeni bir ortak yaşam ve yaşadığımız çevreye zarar verilmemesi ilkelerine riayet edilmelidir. Komşularınız için bir rahatsızlık kaynağı olmaktan kaçının.
- 2) Ambalajların, yağların, benzinin, filtrelerin, aşınmış parçaların veya çevreye zarar verebilecek herhangi bir nesnenin bertaraf edilmesinde yerel kanun öngörülerini titizlikle uygulayın; bu atıklar çöpe atılmamalı, ayrılmalı ve materyallerin yeniden dönüştürülmesini gerçekleştirecek özel toplama merkezlerine teslim edilmelidir.
- 3) Kesim sonrasında materyallerin bertaraf edilmesinde yerel kanunlara aynen uyun.
- 4) Hizmet dışına çıkarma anında, makineyi ortada bırakmayıp, yürürlükteki yerel kanunlar uyarınca bir toplama merkezine başvurun.

## MAKİNEYİ ÖĞRENMEK

### MAKİNENİN TANIMI VE KULLANIM ALANI

Bu makine bir bahçe aletidir ve daha detaylı olarak ayakta operatörlü çim biçme makinesidir.

Makine başlıca olarak tekerlekler ve sap ile donatılmış bir koruma karterine yerleştirilmiş kesim düzenini işleten bir motordan oluşur.

Operatör sapın arkasında, yani döner kesim düzeninden güvenli mesafesinde durarak, makineyi kullanabilir ve ana kumandaları işletebilir. Operatörün makineden uzaklaşması motorun ve kesim düzeninin birkaç saniye içerisinde stop etmesine neden olur.

### Öngörülen kullanım

Bu makine bahçelerde ve çimli alanlarda, ayaktaki bir operatörün kesim kapasitesi ile orantılı uzunluktaki çimleri kesmesi (ve toplaması) için tasarlanmış ve üretilmiştir.

Özel aksesuar veya düzenlerin mevcudiyeti kesilen çimin toplanmasını engelleyebilir veya kesilen çimin yere konması ile bir "malçlama" etkisi yaratabilir.

### Kullanıcı tipolojisi

Bu makine amatör operatörler tarafından kullanılmaya yöneliktir. Bu makine "hobi amaçlı kullanıma" yöneliktir.

### Uyumsuz kullanım

Yukarıda belirtilenlerden farklı her türlü kullanım tehlikeli olabilir ve kişilere ve/veya eşyalara hasar verebilir. Aşağıda belirtilenler (örnek olarak, ancak sadece bunlarla sınırlı olmaksızın) uygunsuz kullanım olarak addedilir:

- makine üzerinde insan, çocuk veya hayvan taşınması;
- kendinizin makine tarafından taşınması;

- makinanın yükleri çekmek veya itmek için kullanılması;
- makinanın yaprak veya kalıntıları toplamak için kullanılması;
- makinanın çitleri düzenlemek veya çimsiz tipte bitkileri kesmek için kullanılması;
- makinanın birden fazla kişi tarafından kullanılması;
- kesim düzeninin çimsiz kısımlarda harekete geçirilmesi.

## BELİRLEME ETİKETİ VE MAKİNE KOMPONENTLERİ (resimlere bakınız say. ii)

1. Ses gücü seviyesi
2. EC uygunluk etiketi
3. İmalat yılı
4. Çim biçme makinesi tipi
5. Seri numarası
6. İmalatçının adı ve adresi
7. Ürün Kodu
8. Nominal güç ve motorun maksimum çalışma hızı
9. Kg olarak ağırlık
11. Şasi
12. Motor
13. Kesim düzeni
14. Arka tahliye koruması
15. Toplama sepeti
16. Sap
17. Gaz kolu
18. Motor fren kolu / kesim düzeni
19. Çekiş kavrama levyesi

Makineyi satın aldıktan hemen sonra, belirleme numaralarını (3 - 4 - 5) kılavuzun son sayfası üzerindeki özel hanelere kayıt edin.

Uygunluk beyannamesi örneği kılavuzun son bir önceki sayfasında bulunmaktadır.

## KUMANDALAR ÜZERİNDE BULUNAN SEMBOLLERİN TANIMLANMASI (öngörölmüş iseler)

21. Yavaş
22. Hızlı
23. Starter
24. Motor stop
25. Çekiş devrede
26. Dinlenme
27. Motor ateşleme
28. Hız «1»
29. Hız «2»
30. Hız «3»
36. Toplama sepeti içeriği göstergesi: yukarı kaldırılmış (a) = boş / alçaltılmış (b) = dolu

**GÜVENLİK TALİMATLARI** - Çim biçme makineminiz tedbirli şekilde kullanılmalıdır. Bu amaç ile başlıca kullanım önlemlerini size hatırlatmaya yönelik resimli diyagramlar makine üzerine yerleştirilmiştir. Bunların anlamı burada aşağıda açıklanmaktadır. Ayrıca işbu kılavuzun ilişkin bölümünde yer alan güvenlik kurallarını dikkatle okumanız tavsiye edilir.

Hasar görmüş veya okunmayan etiketleri değiştirin.

41. Dikkat: Makineyi kullanmadan önce kullanım kılavuzunu okuyun.
42. Fırlatma tehlikesi. Kullanım esnasında kişilerin çalışma

- alanına yaklaşmalarına izin vermeyin.
43. Kesme tehlikesi. Hareketli kesim düzeni. Kesim düzeninin yuvasının içine ellerinizi veya ayaklarınızı sokmayın. Herhangi bir bakım veya onarım işleminden önce, buji başlığını çıkarın ve talimatları okuyun.

## KULLANIM KURALLARI

**Motor ve aküye (öngörölmüş ise) ilişkin olarak ilgili talimat kılavuzlarını okuyun.**

**NOT - Metinde bulunan referanslar ve ilişkin resimler (iii ve sonraki sayfalarda belirtilen) arasındaki ilişki, beher paragraftan önceki sayı ile belirlenir.**

### 1. MONTAJIN TAMAMLANMASI

**NOT** Makine bazı komponentleri önceden monte edilmiş olarak tedarik edilebilir.

**⚠ DİKKAT!** **Ambalajın açılması ve montajın tamamlanması düz ve sağlam bir yüzey üzerinde gerçekleştirilmelidir, makinenin ve ambalajların hareket ettirilmeleri için yeterli derecede yer bulunmalıdır ve daima uygun aletler kullanılmalıdır.**  
**Ambalaj malzemelerinin bertaraf edilmesi yürürlükteki yerel hükümlere göre gerçekleştirilmelidir.**

#### 1.1a Sapın montajı ("I" tipi)

Sap yüksekliğinin doğru olması için, resimde gösterildiği gibi, pimleri (3) uygun deliklere geçirmeye dikkat ederek, teçhizatıta mevcut vida takımını (2) kullanarak, sapı (1) şasi kelepçelerine sabitleyin.  
Kenetleri (5) kullanarak kumanda kablolarını sabitleyin.

- Manuel çalıştırılabilir modeller
- Anahtarlı elektrikli çalıştırılabilir modeller  
Başlatma ipinin kılavuz spiralini (4) monte edin.

#### 1.1b Sapın montajı ("II" tipi)

Sapı (1) çalışma pozisyonuna getirin ve, teçhizatıta mevcut vida takımını (2) kullanarak, resimde belirtildiği gibi şasinin yanal desteklerine sabitleyin.  
Sap (1) yüksekliği, pimleri (3) destekler üzerinde öngörülen üç delik çiftinden bir tanesine geçirerek elde edilen üç farklı pozisyona ayarlanabilir.  
Ayar sonrası ufak tutakları (2) sıkıca kilitleyin.  
Spirali (5) sabitlemek için somunu (6) kilitleyin.

- Manuel çalıştırılabilir modeller
- Anahtarlı elektrikli çalıştırılabilir modeller  
Başlatma ipini (4) kılavuz spiriline (5) geçirin.

#### 1.2 Kontrol panosunun montajı (öngörölmüş ise)

Herbir tip için belirtilen sırayı izleyerek, kontrol panosunu (1) veya (1A) monte edin.  
"1A" kontrol panosu durumunda, ufak sapları (2-kısa) ve (3-uzun, öngörölmüş ise) doğru şekilde monte etmeye dikkat edin.

#### 1.3 Akü bağlantısı

- Anahtarlı elektrikli çalıştırılabilir modeller  
Akü kablosunu çim biçme makinesinin genel kablo bağlantı noktasına bağlayın.
- Tuşlu elektrikli çalıştırılabilir modeller  
Motor Kullanım Kılavuzunda belirtilen bilgilere uyun.

## 2. KUMANDALARIN TANIMI

**NOT** Kumandaların üzerinde belirtilen sembollerin anlamı önceki sayfalarda açıklanmıştır.

### 2.1. Gaz kumandası

Gaz kolu kol (1) ile kumanda edilir.  
Kol pozisyonları ilişkin plaka üzerinde gösterilmiştir.  
Bazı modellerde gaz kolu bulunmayan bir motor öngörölmüştür.

### 2.2 Motor fren kolu / kesim düzeni

Kesim düzeni freni, harekete geçirme için ve çim biçme makinesinin işlemesi esnasında sapa doğru tutulması gereken kol (1) tarafından kumanda edilir.  
Kol bırakıldığında motor stop eder.

### 2.3 Çekiş kavrama kolu (mevcut ise)

Çekişli modellerde, çim biçme makinesinin ilerlemesi, sapa doğru itilen kol (1) ile gerçekleşir.  
Kol bırakıldığında çim biçme makinesi ilerlemeyi durdurur.  
Motorun ateşlemesi çekiş daima devre dışı iken gerçekleştirilmelidir.

### 2.4 Vites kumandası (öngörölmüş ise)

Hız değişimi (öngörölmüş ise), pozisyonlarıta plaka üzerinde belirtilmiş olan levye (1) tarafından işletilir.

### 2.5a Kesim yüksekliğinin ayarlanması ("A" tipi)

Kesim yüksekliğinin ayarı, levyesini (1) çözürek ve şasiyi özel delik aracılığıyla görülebilen istenilen pozisyona kadar kaldırarak veya indirerek gerçekleşir.  
**İŞLEMİ KESİM DÜZENİ STOP KONUMUNDA İKEN GERÇEKLEŞTİRİN.**

### 2.5b Kesim yüksekliğinin ayarlanması ("B" tipi)

Kesim yüksekliğinin ayarı, butonunu (1) çözürek ve şasiyi okla gösterilen istenilen pozisyona kadar kaldırarak veya indirerek gerçekleşir.  
**İŞLEMİ KESİM DÜZENİ STOP KONUMUNDA İKEN GERÇEKLEŞTİRİN.**

## 3. ÇİM KESİMİ

**NOT** Bu makine, çayırın farklı şekillerde biçilmesini gerçekleştirir; sağlar; çalışmaya başlamadan önce makinenin, biçmenin ne şekilde yapılması istendiğine göre hazırlanması tavsiye edilir.  
**İŞLEMİ MOTOR KAPALI İKEN GERÇEKLEŞTİRİN.**

### 3.1 Çimin kesilmesi ve kesilen çimin toplama sepetine toplanması için hazırlık:

Arka tahliye korumasını kaldırın ve toplama sepetini (1 veya 2) kullanılan her tip için öngörülen farklı yöntemlere göre doğru şekilde tutturun.

### 3.2 Motorun ateşlenmesi

- Ateşleme için motor kılavuzunda yer alan bilgileri izleyin
- Manuel çalıştırılabilir modeller  
Kesim düzeninin fren kolunu (1) sapa doğru çekin ve başlatma ipinin (2) topuzundan kararlı şekilde çekin.
  - Anahtarlı elektrikli çalıştırılabilir modeller  
Kesim düzeninin fren kolunu (1) sapa doğru çekin ve kontak anahtarını (3) çevirin.

### • Tuşlu elektrikli çalıştırılabilir modeller

Onay anahtarını (4) yuvasına sokun, kesim düzeninin (1) fren kolunu sağa doğru çekin, ateşleme tuşuna (5) basın ve motor çalışıncaya kadar basılı tutun.

### 3.3 Çim kesilmesi

Çayır görüntüsü, kesimler hep aynı boyda yapılmış ve sırayla değiştirilerek her iki yönde gerçekleştirildiğinde daha güzel olacaktır.

Toplama sepeti çok dolduğunda, çim toplama etkinliğini yitirir ve çim biçme makinesinin çıkardığı ses değişir.

Toplama sepetini çıkarmak ve boşaltmak için,  
– motoru durdurun ve kesim düzeninin durmasını bekleyin;  
– arka tahliye korumasını kaldırın, kolu tutun ve dik pozisyonunda tatarak toplama sepetini çıkarın.

### Çayır bakım tavsiyeleri

Her çim tipi farklı özelliklere sahiptir ve bu doğrultuda çayır bakımı için farklı yöntemlerin uygulanması gerekli olabilir; biçme yüksekliğine ilişkin tohum ambalajlarında bulunan talimatları daima okuyun ve çalışılan bölgedeki büyüme şartları ile karşılaştırın.

Büçimlerin büyük çoğunluğunun bir saptan ve bir veya birden fazla yaprakтан oluştuğuna dikkat edilmelidir. Yaprakların tamamen kesilmesi halinde çayır hasar görür ve yeniden büyüme daha zor olacaktır.

Genel anlamı olarak, aşağıdaki bilgiler geçerli olabilir:

- çok alçak bir kesim, “lekeli” bir görüntü ile çim örtüsünde yolluklara ve seyrekleşmelere neden olur;
- yaz mevsiminde, kesim, toprağın kurumasını önlemek için daha yüksek olmalıdır;
- çimi ıslakken kesmeyin; bu, çim yapışması sebebiyle kesim düzeninin verimini azaltabilir ve çim örtüsünde yolluklara neden olabilir;
- çok yüksek çim durumunda, makine tarafından izin verilen maksimum yükseklikte bir ilk biçme ve iki veya üç gün sonra ikinci bir biçme gerçekleştirilmesi tavsiye edilir.

### 3.4 Çalışmanın sona ermesi

Çalışma sonunda, fren kolunu (1) bırakın ve buji başlığını (2) sökün.

### • Anahtarlı elektrikli çalıştırılabilir modeller

Kontakt anahtarını (3) çıkarın.

### • Tuşlu elektrikli çalıştırılabilir modeller

Dile (5) basın ve onay anahtarını (4) çıkarın.

Herhangi bir müdahalede bulunmadan önce, KESİM DÜZENİNİN DURMASINI BEKLEYİN.

## 4. OLAĞAN BAKIM

Çim biçme makinesini kuru bir yerde muhafaza edin.

**ÖNEMLİ** Makinenin güvenlik düzeyini ve orijinal verimliliğini zaman içinde muhafaza etmek üzere, düzenli aralıklarla ve ihtimam ile bakım yapılması elzemdir.

Her ayar veya bakım işlemi, buji kablosu çıkarıldıktan sonra, motor stop konumunda iken gerçekleştirilmelidir.

- 1) Makine üzerindeki her temizlik, bakım veya ayarlar müdahalesinden önce sağlam iş eldivenleri giyin.
- 2) Her kesim sonrasında makineyi su ile titiz şekilde yıka-

yın; şasi içinde birikmiş çim kalıntılarının ve çamurun kuruyup bir sonraki harekete geçirmeyi zorlaştırmalarını önlemek için bunları giderin.

- 3) Alt kısma erişilmesinin gerekli olması halinde, makineyi, ilişkin talimatlara uyarak, sadece motor kılavuzunda belirtilen taraftan eğin.
- 4) Motorun veya makinenin plastik kısımlarının hasar görmesini önlemek üzere bu kısımlar üzerine benzin dökmeden kaçının ve olası dökülmüş olabilecek her benzin izini derhal temizleyin. Garanti, plastik kısımlarda benzinin sebep olduğu hasarları kapsamaz.
- 5) **AVS'li modellerde:** sap üzerinde anormal titreşimler olması halinde, titreşim önleyici manşonları kontrol edin ve hasarlı veya aşınmış olmaları halinde değiştirmek için, Satıcınızla temasa geçin.
- 6) Makinenin iyi çalışmasını ve ömrünü garanti etmek için, motor yağını Kullanım Kılavuzunda belirtilen sürelerle göre periyodik olarak değiştirmek gerekir.  
Yağ tahliyesi uzman bir merkez nezdinde, veya bir şırınga aracılığıyla doldurma aşısından çekerek gerçekleştirilebilir, karterin tamamen boşaltıldığından emin olmak için işlemi birkaç kez tekrarlamak gerektiğini dikkate almak gerekir.

**Makineyi yeniden kullanmadan önce yağ seviyesini ayarladığınızdan emin olun.**

### 4.1 Kesim düzeninin bakımı

Kesim düzeni üzerindeki her müdahalenin, en uygun donanımlara sahip uzman bir merkez nezdinde gerçekleştirilmesi gerekir.

Bu makine üzerinde sayfa ii'deki tabloda belirtilen kodu taşıyan bir kesim düzeninin kullanımı öngörülmüştür.

Ürünün gelişimi dikkate alınarak, yukarıda belirtilen kesim düzeni benzer değiştirilebilirlik ve işleme güvenliği özelliklerine sahip diğer kesim düzenleri ile zaman içinde değiştirilebilirler.

Kesim düzenini (2), resimde belirtilen sırayı izleyerek, kod zeminine dönük olacak şekilde tekrar monte edin.

35-40 Nm değerinde ayarlanmış dinamometrik bir anahtar ile merkezi vidayı (1) sıkıştırın.

### 4.2 Çekiş ayarı

Çekişli modellerde doğru kayış gerginliği, belirtilen ölçüyü (6 mm) elde edene kadar somun (1) aracılığıyla elde edilir.

### 4.3 Bataryanın şarj edilmesi (öngörülmesi ise)

#### • Anahtarlı elektrikli çalıştırılabilir modeller

Boşalan bir aküye şarj etmek için, akü bakım kılavuzunda belirtilenlere göre akü şarjörüne (1) bağlayın.

Akü şarjörünü doğrudan motor terminaline bağlamayın. Akü şarjörü hasar görebileceğinden, besleme kaynağı olarak akü şarjörünü kullanarak motorun işletilmesi mümkün değildir.

Çim biçme makinesinin uzun bir süre kullanılmaması öngörülmüyor ise, her halükarda iyi bir şarj seviyesi garanti ederek, aküyü motor kablağından çözün.

#### • Tuşlu elektrikli çalıştırılabilir modeller

Motor Kullanım Kılavuzunda belirtilen bilgilere uyun.

### 4.4 İç yıkama

Çim biçme makinesinin içinin yıkanması için:

- su borusunu özel rakora (1) bağlayın;
- kesim yüksekliğini tamamen alçaltılmış pozisyona getirin;

- daima çim biçme makinesinin sapının arkasında durun;
- motoru ateşleyin ve kesim düzenini devreye sokun.

## 5 AKSESUARLAR

**⚠ DİKKAT!** *Güvenliğiniz açısından, makinenizin modeli ve tipi için özellikle tasarlanmış olup aşağıdaki listede belirtilen aksesuarlar dışında herhangi bir diğer aksesuarın monte edilmesi kesinlikle yasaktır.*

### 5.1 “Malçlama” kiti (teçhizatı mevcut değilse)


Toplama sepetinde toplamaya alternatif olarak, kesilen çimi ufak parçalara ayırır ve çayır üzerinde bırakır (sadece öngörülmuş makineler için).




## 6. ARIZA TEŞHİS

Aşağıdaki durumlarda ne yapmalı ...	
Problemin kaynağı	Düzeltilici hareket
<b>1. Benzinli çim biçme makinesi çalışmıyor</b>	
Motorda yağ veya benzin yok.	Yağ ve benzin seviyelerini kontrol edin.
Buji ve filtre iyi durumda değil	Kirlenmiş olabilecek bujiyi ve filtresini temizleyin veya değiştirin
Geçen sezon sonunda çim biçme makinesindeki benzin boşaltılmamış	Şamandıra bloke olmuş olabilir; çim biçme makinesini karbüratör tarafından eğin
<b>2. Kesilen çim toplama sepetinde toplanmıyor</b>	
Kesim düzeni bir darbe aldı	Kesim düzenini bileyin veya değiştirin Çimi toplama sepetine yönlendiren kanatçıkları kontrol edin
Şasinin içi kirlidir	Çimin toplama sepetine doğru boşalmasını kolaylaştırmak için şasinin içini temizleyin
<b>3. Çim zor kesiliyor</b>	
Kesim düzeni iyi durumda değil	Kesim düzenini bileyin veya değiştirin
<b>4. Makine anormal şekilde titremeye başlıyor</b>	
Hasar görmüş veya parçalar gevşemiş	Makineyi durdurun ve buji kablosunu çıkartın Olası hasarları kontrol edin Gevşemiş kısımlar olup olmadığını kontrol edin ve bunları sıkıştırın Kontrol, değiştirme veya onarım işlemlerini Uzman bir merkez nezdinde yaptırın

Herhangi bir şüphe veya problem halinde, en yakın teknik servise veya satıcınıza başvurmadan çekinmeyin.





	 <b>LWA</b>  <b>dB</b>
Model: .....	
Type: .....	
(Year) ..... S/N° .....	

© by GGP ITALY spa

• Soggetto a modifiche senza preavviso • Подлежи на промени без предупреждение • Moguće su promjene bez najave • Možnost zmien bez předevšímého upozornění • Ret til ændringer forbeholdes • Kann ohne Vorankündigung geändert werden • Υπόκειται σε αλλαγές χωρίς προειδοποίηση • Subject to modifications without notice • Sujeto a modificaciones sin previo aviso • Võimalikud muudatused ilma ette teatamata • Voidsaan tehdä muutoksia ilman ennakkoilmoitusta • Sujet à des modifications sans aucun préavis • Podložno promjenama bez prethodne obavijesti • Előzetes értesítés nélkül módosítható • Objektó pakeitimai be perspėjimo • Var tikt mainīts bez iepriekšēja brīdinājuma • Подлежи на промени без претходно известување • Kan zonder kennisgeving wijzigingen ondergaan • Kan endres uten forvarsel • Poddawany modyfikacjom bez awizowania • Sujeito a alteraçbes sem aviso prévio • Poate fi modificat, fără preaviz • Может быть изменено без преомления • Možnost zmien bez predošlého upozornenia • Lahko pride do sprememb brez predhodnega obvestila • Podložno izmenama bez upozorenja • Kan utsättas för modifieringar utan att detta meddelas • Önceden haber verilmekszin deęiştirilebilir