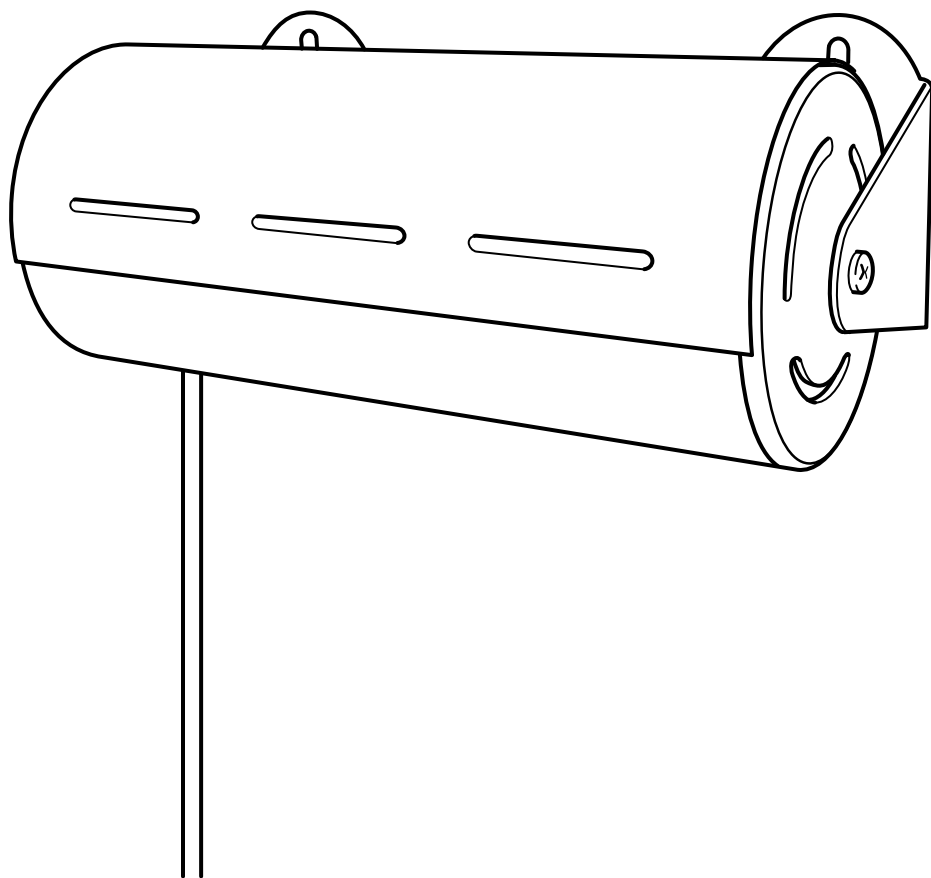


SMYGG



Design and Quality
IKEA of Sweden



ENGLISH

If the external flexible cable or cord of this luminaire is damaged, it shall be exclusively replaced by the manufacturer or his service agent or a similar qualified person in order to avoid a hazard. If you are uncertain, please contact IKEA.

Different materials require different types of fittings. Always choose screws and plugs that are specially suited to the material.

DEUTSCH

Falls das äußere biegsame Kabel oder das Anschlusskabel dieser Beleuchtung beschädigt wird, darf es nur vom Hersteller, dessen Servicevertreter oder einer anderen qualifizierten Kraft ausgetauscht werden, um eventuelle Risiken auszuschließen. Bei Fragen stehen die Mitarbeiter von IKEA zur Verfügung.

Verschiedene Materialien erfordern verschiedene Arten von Beschlägen. Immer Beschläge wählen, die speziell für das jeweilige Material geeignet sind.

FRANÇAIS

Si le câble électrique de ce luminaire est endommagé, il peut être remplacé. Pour éviter tout danger, le remplacement doit impérativement être effectué par le fabricant, un représentant de celui-ci ou un réparateur agréé. En cas de doute, n'hésitez pas à contacter votre magasin IKEA.

Le choix des vis dépend du matériau dans lequel elles doivent être fixées. Utiliser des vis et chevilles adaptées au matériau.

NEDERLANDS

Als het snoer of de buitenste flexibele kabel van deze lamp beschadigd is, mag deze uitsluitend door de fabrikant, diens service-agent of een andere vakman vervangen worden. Dit om eventuele risico's te vermijden. Neem bij twijfel contact op met IKEA.

Verschillende materialen vereisen verschillende soorten beslag. Kies schroeven en pluggen die specifiek geschikt zijn voor het materiaal.

DANSK

Hvis det ydre, bøjelige kabel eller ledningen til lampen beskadiges, må den kun udskiftes af producenten, dennes service-agent eller en anden kvalificeret person for at undgå farlige situationer. Kontakt IKEA, hvis du er i tvivl. Forskellige materialer kræver forskellige typer skruer/rawplugs. Vælg skruer og rawplugs, som passer til materialet.

ÍSLENSKA

Ef ytri sveigjanlega snúran í þessu ljósi er skemmd þarf að leita til framleiðandans, þjónustuaðila eða annars fagaðila til að skipta henni út fyrir nýja svo að hægt sé að fyrirbyggja að hætta skapist. Vinsamlegast hafðu samband við IKEA ef þú ert í vafa. Notað þarf mismunandi festingar í mismunandi efni. Veljið alltaf skrúfur og tappa sem henta efninu.



NORSK

Dersom den ytre, bøyelige kabelen eller ledningen til denne belysningen skades, må den kun skiftes ut av fabrikanten eller dennes serviceagent eller annen kvalifisert person, for å unngå eventuell fare. Om du er usikker, vær vennlig å kontakte IKEA. Ulike materialer krever ulike typer beslag. Velg skruer og pluggar som er spesielt egnet for materialet.

SUOMI

Jos valaisimen uloin, taipuisa kaapeli tai johto vioittuu, sen saa vaihtaa vain valmistaja tai valtuutettu huoltoliike. Jos sinulla on kysyttävää, ota yhteyttä IKEA-tavarataloon. Eri materiaaleja varten tarvitaan erilaiset kiinnitystarvikkeet. Valitse materiaaliin sopivat ruuvit ja tulpat.

SVENSKA

Om den yttre böjliga kabeln eller sladden till denna belysning skadas, får den endast bytas ut av tillverkaren eller dennes serviceagent eller annan behörig person, för att undvika eventuella risker. Om du är osäker, var vänlig kontakta IKEA. Olika material kräver olika typer av beslag. Välj skruvar och pluggar som är särskilt lämpade för materialet.

ČESKY

Je-li vnější přívodní kabel svítidla poškozen, musí být vyměněn pouze výrobcem, autorizovaným servisem nebo jiným kvalifikovaným odborníkem. Nevíte-li, na koho se obrátit, kontaktujte obchodní dům IKEA. Různé typy stěn vyžadují různé druhy spojovacího materiálu. Vždy používejte šrouby a hmoždinky, které jsou vhodné pro daný typ stěny.

ESPAÑOL

Si se daña el cable exterior flexible del sistema de iluminación, para prevenir riesgos sólo puede ser reemplazado por el fabricante, servicio técnico o profesional cualificado. En caso de dudas, ponte en contacto con IKEA. Los distintos tipos de materiales requieren distintos tipos de herrajes. Escoge siempre tornillos y tacos adecuados para el material donde vayan a ser utilizados.

ITALIANO

Se il cavo flessibile esterno o filo elettrico di questa illuminazione è danneggiato, può essere sostituito esclusivamente dal produttore, da un centro di assistenza autorizzato o da un elettricista qualificato, per evitare rischi. Se non sei sicuro, contatta il tuo negozio IKEA. Materiali diversi richiedono tipi diversi di accessori di fissaggio. Scegli viti e tasselli adatti al materiale a cui vanno fissati.



MAGYAR

Ha a lámpának a külső, rugalmas vezetéke bármilyen módón sérült, csak képzett szakember végezheti el a vezeték cseréjét. Ha bizonytalan vagy a javítást illetően, keresd fel a legközelebbi IKEA áruházat. A különféle anyagok különféle tartozékokat és szerelvényeket kívánnak. Mindig olyan tartozékokat és csavarokat válassz, amelyek megfelelnek a rögzítésre szolgáló felület anyagának.

POLSKI

Jeżeli zewnetrzny przewód elektryczny ulegnie uszkodzeniu, w związku z niebezpieczeństwem porażenia prądem jego wymiany może dokonać jedynie producent, jego przedstawiciel serwisowy lub inna wykwalifikowana osoba. W razie wątpliwości skontaktuj się z IKEA. Różne materiały wymagają różnego typu mocowań. Zawsze dobieraj śruby przeznaczone do zastosowania w określonym materiale.

EESTI

Kui selle valgusti väline kaabel või juhe on kahjustatud, vahetab selle erilise juhtme vastu ainult tootja või tema esindaja, selleks, et vältida ohtlikke olukordi. Kui te ei ole kindel kelle poole pöörduda, võtke esmalt ühendust IKEA poega. Erinevate materjalide puhul kasutatakse erinevaid kinnitusi. Valige alati sobivad kinnitusvahendid.

LATVIEŠU

Lai izvairītos no riska, šīs lampas vadu/kabeļu bojājumus drīkst novērst tikai ražotājs, servisa pārstāvis vai cita kvalificēta persona. Šaubu gadījumā sazinieties ar IKEA veikalu. Stiprinājumi jāizvēlas atkarībā no materiāla. Vienmēr izvēlieties stiprinājumus un dībeļus, kas ir piemēroti konkrētajam materiālam.

LIETUVIŲ

Jei lankstus kabelis ar laidas pažeistas, jį turi pakeisti gamintojas, jo techninio aptarnavimo atstovas ar kvalifikuotas specialistas. Jei kils klausimų, kreipkitės į IKEA. Skirtingoms medžiagoms reikalingi skirtingų tipų tvirtinimo elementai. Visada rinkitės varžtus ir kaiščius pagal medžiagą.

PORTUGUÊS

Se o cabo ou fio flexível exterior deste sistema de iluminação se danificar, deve ser substituído exclusivamente pelo fabricante, pelo seu agente ou por uma pessoa qualificada, para evitar acidentes. Em caso de dúvida, por favor, contacte a IKEA. Os diferentes materiais requerem diferentes tipos de ferragens. Escolha sempre parafusos e buchas especialmente apropriados para o material.



ROMÂNĂ

Dacă cablul electric al acestei corp de iluminat este deteriorat, va fi înlocuit numai de către producător sau de agentul de servicii al acestuia, sau de către o altă persoană specializată, pentru a evita accidentările. Dacă ai nelămuriri, contactează IKEA.

Materialele variate necesită diferite tipuri de accesorii. Alege întotdeauna șuruburi și prize adecvate materialului respectiv.

SLOVENSKY

Ak sa vonkajší prírodný kábel svetidla poškodí, vymeniť ho môže výlučne výrobca alebo jeho servisných technik, resp. podobne kvalifikovaná osoba, aby sa predišlo riziku úrazu. Ak si nie ste istý, obráťte sa na IKEA.

Rôzne materiály si vyžadujú rozličné typy montážnych kovaní. Vždy vyberte skrutky a hmoždničky, ktoré sa hodia k danému materiálu.

БЪЛГАРСКИ

Ако външният подвижен кабел или шнур на лампата е повреден, той трябва да бъде подменен единствено от производителя, негов представител или друго квалифицирано лице, за да се избегнат рискове. Ако имате въпроси, свържете се с IKEA.

Различните материали изискват различни видове фитинги. Винаги избирайте винтове и болтове, специално съобразени с материала.

HRVATSKI

Ako je strujni kabel oštećen, mora ga zamijeniti isključivo proizvođač ili njegov ovlašteni serviser ili slična kvalificirana osoba kako bi se izbjegla opasnost. Ako niste sigurni, kontaktirajte IKEA robnu kuću. Različiti materijali zahtijevaju različite vrste okova. Uvijek odaberite vijke i tiple koji točno odgovaraju materijalu.

ΕΛΛΗΝΙΚΑ

Εάν το εξωτερικό εύκαμπτο καλώδιο αυτού του φωτιστικού πάθει κάποια ζημιά, για να αποφεύγεται κάποιο ατύχημα, θα πρέπει να αντικατασταθεί αποκλειστικά από τον κατασκευαστή ή από το εξουσιοδοτημένο σέρβις του ή από κάποιο ειδικευμένο άτομο. Εάν δεν είστε σίγουροι, παρακαλούμε επικοινωνήστε με την IKEA. Τα διαφορετικά υλικά απαιτούν και διαφορετικά εξαρτήματα. Επιλέγετε πάντα βίδες και βύσματα, τα οποία να είναι κατάλληλα για το αντίστοιχο υλικό.

РУССКИЙ

Если наружный гибкий удлинитель или шнур этого светильника поврежден, то во избежание несчастного случая его должен заменить либо сам производитель, либо представитель сервисной службы производителя, либо человек соответствующей квалификации. В случае каких-либо сомнений обратитесь в магазин IKEA. Для различного типа стен требуются различные виды креплений. Всегда выбирайте шурупы и пробки, которые подходят к материалу Ваших стен.



SRPSKI

Ako je spoljni savitljivi kabl ili vod ove lampe oštećen, u cilju izbegavanja rizika, treba da ga zameni isključivo proizvođač, ovlašćeni serviser ili stručna osoba. Ako ne znate ko, pitajte u prodavnici IKEA. Različiti materijali zahtevaju različite vrste spojnice i tiplova. Uvek odaberite tiplove koji odgovaraju materijalu.

SLOVENŠČINA

Če je zunanji kabl ali žica svetila poškodovan/a, naj zamenjavo opravi proizvajalec, njegov pooblaščen serviser ali podobno usposobljena oseba. S tem se izognete nepotrebnim tveganjem. Če niste prepričani, se obrnite na trgovino IKEA. Različni materiali zahtevajo različne vrste okovja. Vedno izberite takšne vijake in vložke, ki ustrezajo materialu, na katerega montirate.

TÜRKÇE

Bu aydınlatmanın harici esnek kablosu veya kordonu zarar görürse, tehlike riskini önlemek için sadece üretici firma, üretici firma bayi veya benzeri yetkili bir kişi tarafından değiştirilecektir. Emin değilseniz, lütfen IKEA ile temasa geçin. Farklı materyaller farklı türde bağlantı parçalarını gerektirir. Her zaman materyale uygun vida ve prizleri seçin.

中文

如果该灯具的外部软电缆或软线受损，则只能由制造商、其服务代理商或具有相关资质的专业人员进行更换，以防止出现伤害事故。如有疑问，请与宜家联系。

不同的安装面材料应使用不同类型的安装件。请务必选择适用于安装面材质的螺丝和螺栓。

繁中

如果燈具的外部電線受損，應由製造商、服務人員或相關的專業人員替換，以避免發生危險。如果不確定的話，請聯絡IKEA。

不同材質需要不同配件。一定要選擇能適合材質的螺絲及插頭。

한국어

본 조명기구의 가요성 외부 케이블이나 코드가 손상되었을 경우 위험한 사고를 방지하기 위해 반드시 제조사, 지정 서비스 업체, 또는 전문가에 의해 교체되어야 합니다. 필요한 경우 이케아에 문의해 주세요.

소재에 따라 필요한 고정장치가 다릅니다. 반드시 소재에 적합한 나사와 칼브릭을 사용하세요.

日本語

この照明器具の外部ケーブルやコードが破損した場合は、修理に伴う事故を避けるため、必ず製造元のメーカーや代理店、電気工事店などに部品交換を依頼してください。ご不明な点がございましたら、イケアにお問い合わせください。材質により使用できる留め具の種類が異なります。必ず材質に合ったネジやネジ固定具を使用してください。



BAHASA INDONESIA

Jika bagian luar kabel fleksibel atau kabel sambungan untuk penerangan ini rusak, maka harus digantikan oleh pabrik pembuat atau agen pelayanannya atau orang yang berkualifikasi agar terhindari dari bahaya. Bila anda ragu, silahkan hubungi IKEA.

Bahan material yang berbeda memerlukan jenis kelengkapan yang berbeda. Selalu memilih sekrup dan busi yang sesuai dengan bahan material anda.

BAHASA MALAYSIA

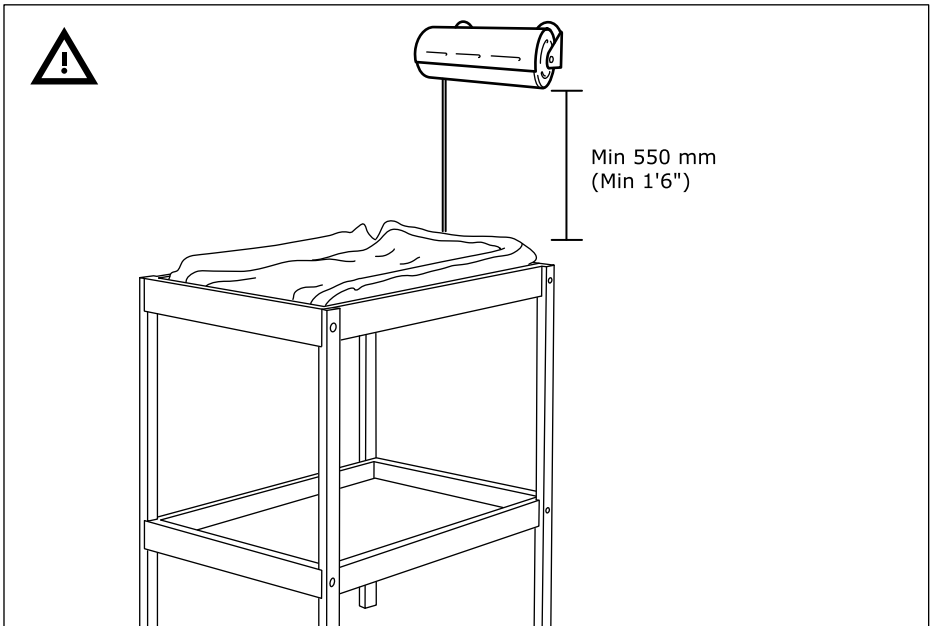
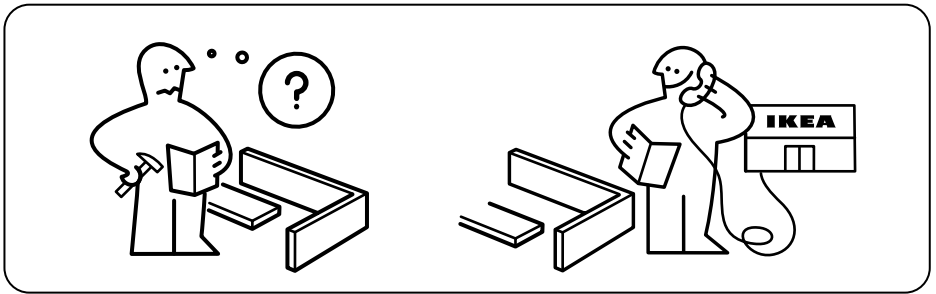
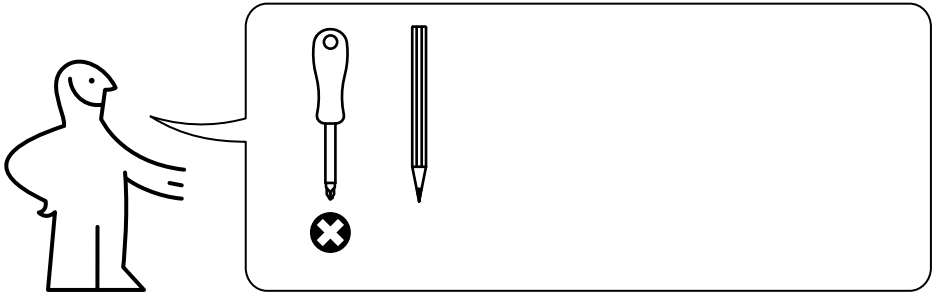
Jika kabel atau kord fleksibel luaran bagi lampu ini telah rosak, ia patut diganti secara eksklusif oleh pengeluar atau ejen perkhidmatannya atau individu yang berkelayakan agar bahaya dapat dielakkan. Jika anda tidak pasti, sila hubungi IKEA.

عربي

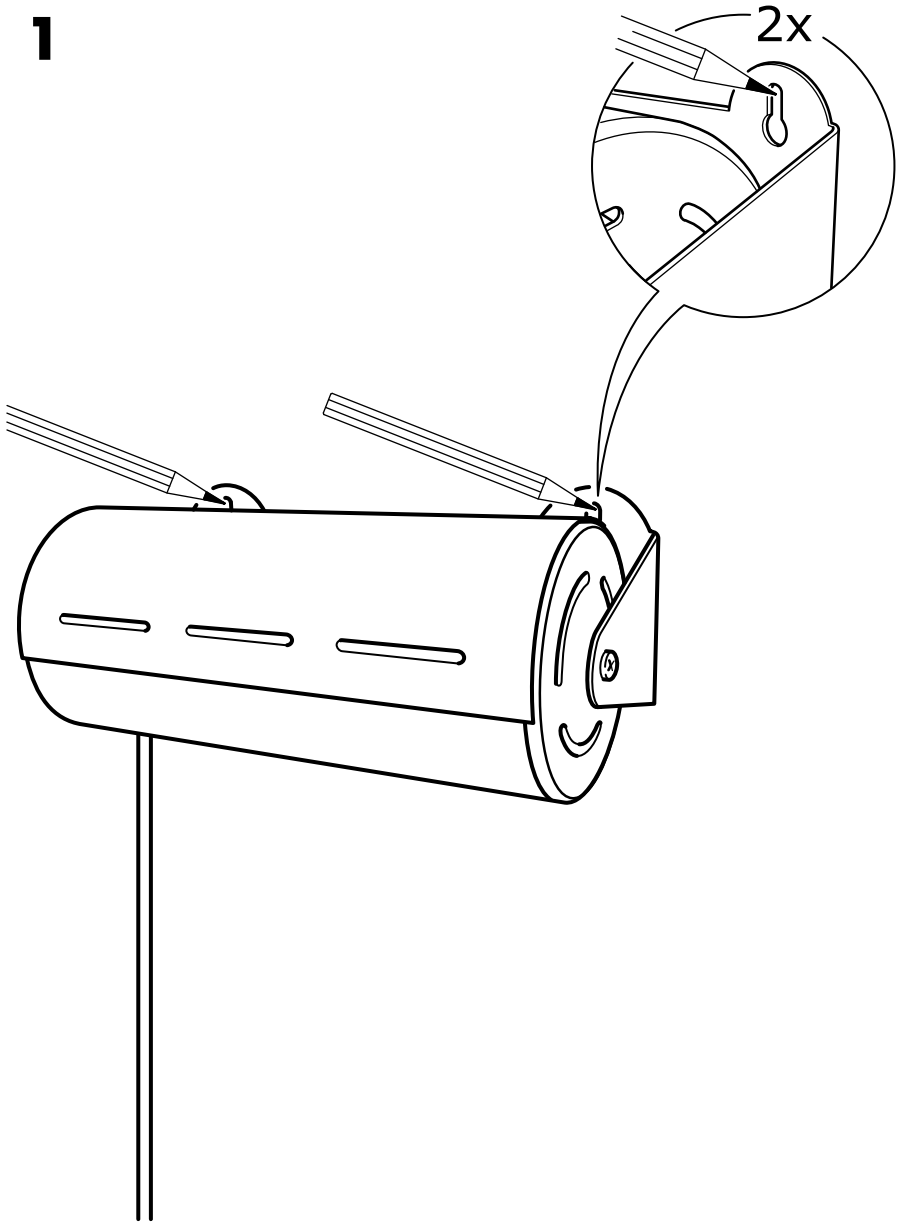
إذا تضرر السلك أو السلك الخارجي المرن لهذه الإنارة، يجب إستبداله بشكل حصري من قبل المصنع أو وكيل خدماته أو شخصاً مؤهلاً مماثلاً لتفادي الخطر. إذا لم تكن واثقاً، الرجاء الإتصال بإيكيا. تتطلب المواد المختلفة نوعيات مختلفة من التركيبات. إختبر دائماً البراغي و المقابس التي تتناسب خصوصاً مع المادة.

ไทย

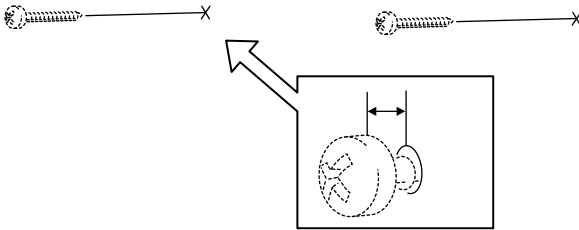
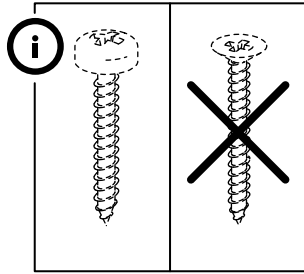
หากสายเคเบิลหรือสายไฟอ่อนของโคมไฟชำรุดเสียหาย ควรส่งไปเปลี่ยนใหม่โดยผู้ผลิต ตัวแทนผู้ให้บริการของผู้ผลิต หรือช่างไฟฟ้าผู้ชำนาญ เพื่อความปลอดภัย ไม่ควรเปลี่ยนสายไฟเอง หากคุณมีข้อสงสัยหรือต้องการข้อมูลเพิ่มเติม สามารถติดต่อสอบถามได้จากร้าน IKEA ใกล้บ้าน
พื้นผิวแบบต่างๆ เหมาะกับอุปกรณ์ยึดต่างชนิดกัน ในการติดตั้งโคมไฟ ควรเลือกใช้สกรูและทุกชนิดที่เหมาะสมกับพื้นผิวนั้น



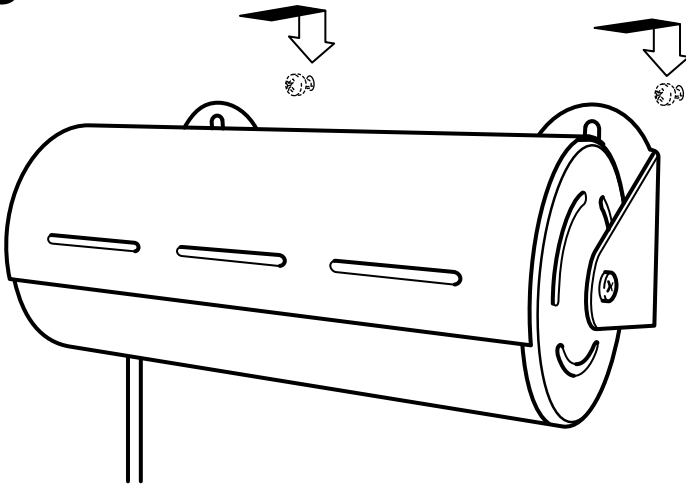
1

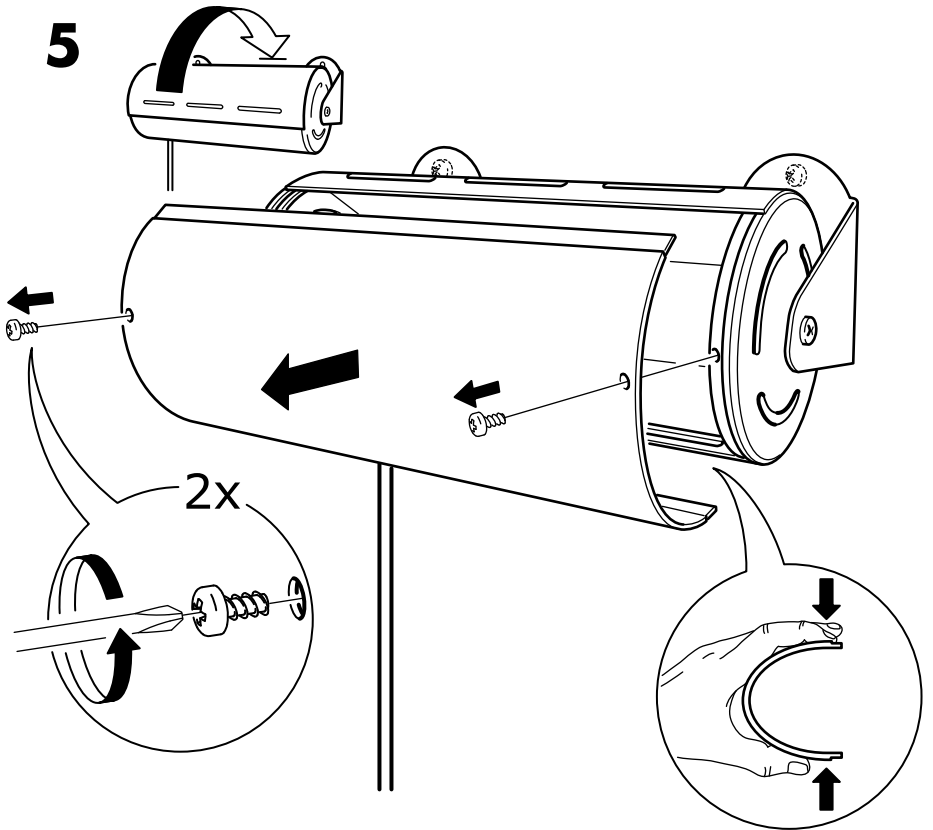
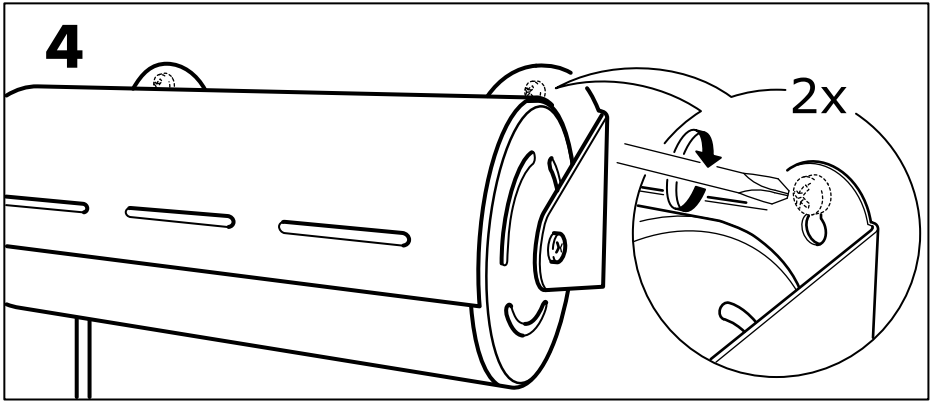


2

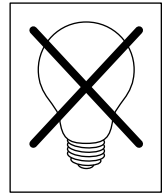
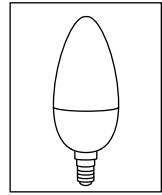
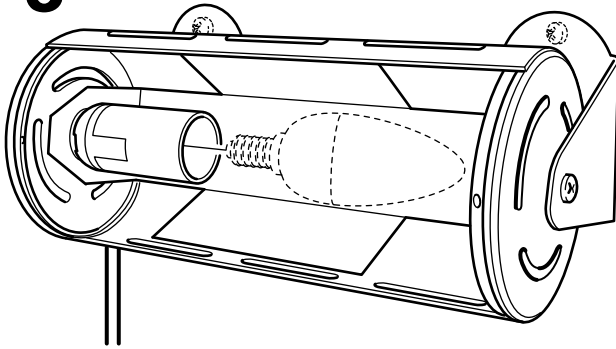


3

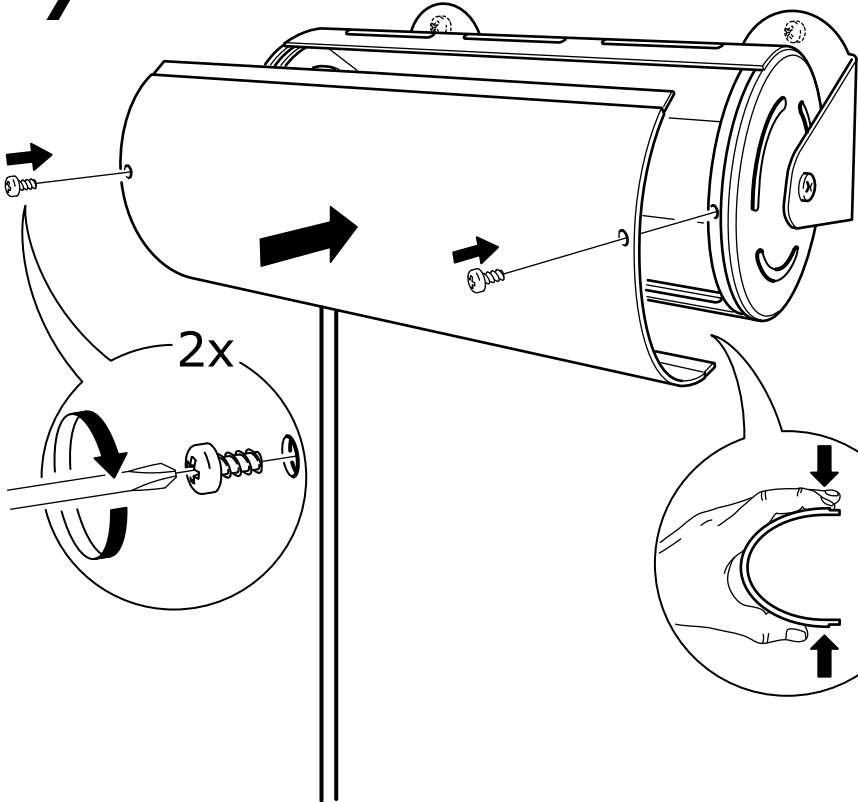




6



7





ENGLISH

WARNING – Strangulation hazard. NEVER place cord within reach of the child in a cot or playpen. ALWAYS secure cord to wall. Check regularly that the cord is securely fastened.

DEUTSCH

ACHTUNG - Strangulationsgefahr. Kabel und Schnüre NIE in Reichweite von Kindern im Kinderbett oder Laufst llchen anbringen. Kabel IMMER an der Wand befestigen. Regelm Big pr fen, ob das Kabel noch fest sitzt.

FRANAIS

ATTENTION - Risque d' trangement. Ne JAMAIS fixer le fil   port e de main d'un enfant dans un lit b b  ou dans un parc. TOUJOURS immobiliser le fil au mur. V rifier r guli rement que le fil est correctement maintenu.

NEDERLANDS

WAARSCHUWING – verstikkingsgevaar. Plaats het snoer NOOIT zo dat een kind in een ledikant of box erbij kan. Bevestig het snoer ALTIJD aan de wand. Controleer regelmatig of het snoer nog stevig vastzit.

DANSK

ADVARSEL! – Risiko for kv lning. Ledninger m  ALDRIG placeres inden for b rns r kkevidde i en tremmeseng eller kravleg rd. Ledninger skal ALTID fastg res til v ggen. Kontroll r j vnligt, at ledningen er sikkert fastgjort.

 SLENSKA

VAR Ð - Hengingarh etta. Haf ð sn runa ALDREI þar sem barn   v ggu eða leikgrind n r til hennar. Festi ð sn runa ALLTAF vi  vegg. A g eti  reglulega hvort sn ran s  tryggilega fest.

NORSK

ADVARSEL – kvelningsfare. Plasser aldri ledninger og snorer innenfor rekkevidde for et barn i en babyseng, sprinkelseng eller lekegrind. Fest ALLTID ledningen til vegg. Sjekk regelmessig at ledningen er godt festet.

SUOMI

VAROITUS - Kuristumisvaara.  L  KOSKAAN sijoita johtoa niin, ett  se on pinnas ngyss  tai leikkikeh ss  olevan lapsen ulottuvilla. Kiinnit  johto AINA sein  n. Tarkista s  nn llisesti, ett  johto on hyvin kiinni.

SVENSKA

VARNING – Strypningsrisk. Placera ALDRIG sladden inom r ckh ll f r barnet i en spj ls ng eller lekhage. F st ALLTID sladden i v ggen. Kontrollera regelbundet att sladden  r s kert fastsatt.

ESKY

UPOZORN N  – nebezpe  u krce . NIKDY ned vejte kabel na dosah d t  v post lce nebo d tsk  ohr dce. V ZDY kabel p ipevn te ke st n . Pravideln  kontrolujte,  e je bezpen  p ipevn n.



ESPAÑOL

ATENCIÓN: riesgo de estrangulamiento. NUNCA sitúes cordones al alcance del niño desde la cuna o corralito. Comprueba con frecuencia que el cordón esté bien sujeto.

ITALIANO

AVVERTENZA – Rischio di strangolamento. Non collocare MAI il cavo alla portata di un bambino che si trova in un lettino o in un box. Fissa SEMPRE il cavo alla parete. Controlla regolarmente che il cavo sia fissato in modo sicuro.

MAGYAR

FIGYELEM – Fulladásveszély! SOHA ne hagyd a vezetéket olyan helyen, ahol a kisgyermek a rácsos ágyból vagy a járókából elérheti azt! MINDIG erősítsd a vezetéket a falhoz. Rendszeresen ellenőrizd, hogy a vezetékek megfelelően van-e rögzítve.

POLSKI

OSTRZEŻENIE – Ryzyko uduszenia NIGDY nie umieszczaj kabla w zasięgu dzieci – w pobliżu łóżeczka lub kojca dla dziecka. ZAWSZE mocuj kabel do ściany. Sprawdzaj regularnie, czy kabel dobrze trzyma się ściany.

EESTI

HOIATUS- Lämbumisoht. ÄRGE KUNAGI paigaldage juhed võrevoodis või mänguaedikus oleva lapse käeulatusse. ALATI KINNITAGE juhe seina külge. Kontrollige regulaarselt, et juhe oleks korralikult kinnitatud.

LATVIEŠU

BRĪDINĀJUMS - Nožņaugšanās risks. NEKAD nenovietojiet vadus bērniem pieejamā vietā pie gultas vai bērnu sētiņas. VIENMĒR nofiksējiet un nostipriniet vadu pie sienas. Regulāri pārlicinieties, ka vads ir droši nostiprināts.

LIETUVIŲ

DĖMESIO – pavojus pasismaugti. LAIDAS VISADA TURI BŪTI VAIKAMS NE-PASIEKIAMOJE VIETOJE, ypač kai vaikas lovelėje arba manieže. Rekomenduojama laidą pritvirtinti prie sienos ir reguliariai tikrinti, ar jis vietoje.

PORTUGUÊS

ATENÇÃO – Perigo de estrangulamento. NUNCA coloque o cabo ao alcance da criança, perto de um berço ou parque de atividades. Fixe SEMPRE o cabo à parede. Verifique regularmente se o cabo está bem fixado.

ROMÂNĂ

ATENȚIE - Pericol de strangulare NU lăsa cabluri la îndemână copiilor. Fixează INTOTDEAUNA cablul pe perete. Verifică frecvent.

SLOVENSKY

UPOZORNENIE - Nebezpečnostvo užrtenia. NIKDY neumiestňujte kábel v dosahu dieťaťa v postel'ke alebo ohrádke. VŽDY upevnite kábel na stenu. Pravidelne kontrolujte, či je kábel bezpečne upevnený.



БЪЛГАРСКИ

ВНИМАНИЕ - Опасност от задушване.
НИКОГА не поставяйте кабел в обсега на дете в креватче или кошарка за игра.
ВИНАГИ прикрепяйте кабела за стената.
Редовно проверявайте дали кабелът е здраво закрепен.

HRVATSKI

UPOZORENJE – Opasnost od davljenja.
Poteznicu UVIJEK držite izvan dohvata djeteta u krevetiću ili ogradici. Poteznicu UVIJEK pričvrstite na zid. Redovito provjeravajte pričvršćenost poteznice.

ΕΛΛΗΝΙΚΑ

ΠΡΟΕΙΔΟΠΟΙΗΣΗ – Κίνδυνος στραγγαλισμού.
ΠΟΤΕ μην τοποθετείτε ένα καλώδιο σε σημείο προσβάσιμο από το παιδί σε μία κούνια ή πάρκο. ΠΑΝΤΑ να ασφαρίζετε το καλώδιο στον τοίχο. Ελέγχετε τακτικά ότι το καλώδιο είναι στερεωμένο με ασφάλεια.

РУССКИЙ

ВНИМАНИЕ – Опасность удушения.
НИКОГДА не размещайте провода таким образом, чтобы ребенок мог дотянуться до них из кроватки или детского манежа. ОБЯЗАТЕЛЬНО крепите провода к стене. Регулярно проверяйте надежность фиксации проводов.

SRPSKI

UPOZORENJE – Opasnost od gušenja.
NIKAD ne postavljajte kablove u blizini krevca ili ograde za decu.
UVEK pričvrstite kabl za zid. Redovno proveravajte učvršćenost kabla.

SLOVENŠČINA

OPOZORILO - Nevarnost zadavljenja.
NIKOLI ne nameščajte kabla v bližino otroške postelje, zibelke ali igralne ploščadi, kjer ga otroci lahko dosežejo. Kabel VEDNO pritrдите v zid. Redno preverjajte, da je kabel čvrsto pritrjen.

TÜRKÇE

UYARI - Boğulma tehlikesi.
Kabloyu, kesinlikle çocuk karyolası ya da oyun parkı içindeki çocuğun ulaşabileceği şekilde konumlandırmayınız. Kabloyu HER ZAMAN duvara sabitleyiniz. Kablonun duvara güvenli bir şekilde bağlanmış olduğunu düzenli olarak kontrol ediniz.

中文

警告——存在窒息危險。
不得將線繩至于嬰兒床或床蓬內，孩子觸及到的地方。
必須保證線繩固定在牆上，定期檢查線繩是否安全固定。

繁中

警告-窒息危險
請勿將電線放置在嬰兒床或遊戲圍欄裡的幼童可接觸的地方。務必將電線固定在牆上。並定期檢查電線是否確實固定。

한국어

경고 - 목졸림 위험
전선은 절대 유아용 침대나 놀이울 주위에 두지 말고 반드시 벽에 고정시켜 주세요. 전선이 잘 고정되어 있는지 정기적으로 확인해 주세요.



日本語

警告 - 窒息のおそれがあります。
コードは必ず、ベビーベッドやベビーサークルの中のお子さまが身を乗り出した際に手が届かないようにしてください。コードは必ず、壁にしっかりと固定してください。定期的にコードにたまるみがないか確認してください。

BAHASA INDONESIA

PERINGATAN - Bahaya kematian karena tersedak.
JANGAN PERNAH meletakkan kabel dalam jangkauan anak di keranjang bayi atau tempat bermain untuk bayi. SELALU mengamankan kabel ke dinding. Cek secara berkala bahwa kabel terpasang ketat.

BAHASA MALAYSIA

AMARAN - Bahaya Terbelit
JANGAN letak kod yang mana boleh dicapai kanak-kanak di dalam katil bayi atau kandang permainan.
SELALU pasang kod ke dinding. Kerap periksa kod agar terpasang dengan selamat.

عربي

تحذير - مخاطر اختناق.
لا تضعي أبداً السلك قريباً من متناول طفل متواجد في المهد أو حظيرة الألعاب. دائماً تثبيتي السلك على الحائط. افحصي بانتظام أن السلك مثبت بإحكام.

ไทย

คำเตือน ระวังอันตราย เด็กอาจเล่นสายไฟ จนทำให้สายไฟรีดหรือพันคอเด็กได้
ควรเก็บสายไฟให้พ้นมือเด็ก ไม่ให้มีสายไฟอยู่ในบริเวณเปลเด็กหรือที่เด็กเล่น (เช่น playpen) หรือในจุดที่เด็กเอื้อมถึงได้ ให้ยึดสายไฟติดกับผนัง และหมั่นตรวจสอบเสมอว่าสายไฟยังยึดอยู่กับผนัง ไม่หลุดออกมา

