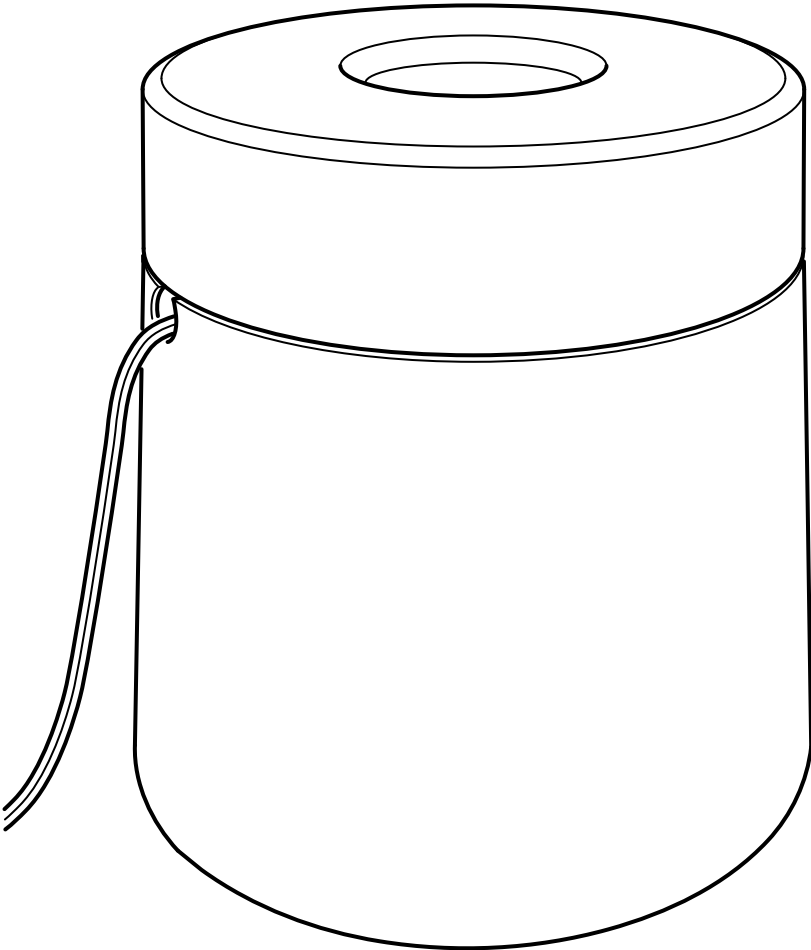


IKEA PS 2014



Design and Quality
IKEA of Sweden



ENGLISH

IMPORTANT SAFETY INSTRUCTIONS For INDOOR & OUTDOOR USE!

This product is not intended for children under 3 years old due to the content of electrical components. IKEA recommends that only adults should handle the recharging and that children should use the lamp without the adapter/charger. Regularly examine for damage of cord, plug, enclosure and other parts. In the event of such damage, the product must not be used with the charger.

Important information! Save this instruction!

Technical specification

Inside battery Ni-MH rechargeable.
4x1.2V, 2000mAh, AA.

Cleaning

Use a damp cloth, avoid strong detergents.

DEUTSCH

WICHTIGE SICHERHEITSINFORMATIONEN Für DRINNEN und DRAUSSEN GEEIGNET!.

Dieses Produkt ist für Kinder unter 3 Jahren nicht geeignet, da es elektrische Komponenten enthält. IKEA empfiehlt, dass die Akkus von Erwachsenen geladen werden und dass Kinder die Leuchte nur benutzen, ohne dass das Ladegerät angeschlossen ist. Regelmäßig Kabel, Stecker, Lampengehäuse und alle anderen Teile auf Schäden überprüfen. Ist eines der Teile beschädigt, darf das Produkt nicht mehr benutzt werden.

Wichtige Information! Anleitung aufbewahren!

Technische Angaben

Aufladbare Ni-MH-Akkus, 4x1,2 V, 2000 mAh, AA sind inklusive.

Mit einem feuchten Tuch abwischen, keine starken Reinigungsmittel verwenden.



FRANÇAIS

CONSIGNES DE SÉCURITÉ IMPORTANTES
Pour une utilisation INTERIEURE et
EXTERIEURE !

Ce produit ne convient pas aux enfants de moins de 3 ans car il contient des composants électriques. IKEA recommande que seul un adulte procède au chargement de la batterie et que le chargeur/adaptateur soit retiré avant toute utilisation de la lampe par les enfants. Vérifier régulièrement l'état du câble, de la prise et du boîtier et des autres parties du produit. Si une partie est endommagée, ne pas utiliser le produit avec le chargeur. Informations importantes à conserver !

Spécifications techniques

Accumulateur Ni-MH rechargeable
4x1,2V, 2000mAh, AA.

Entretien

Utiliser un chiffon humide, éviter les détergents puissants.

NEDERLANDS

BELANGRIJKE VEILIGHEIDSIINSTRUCTIES
Voor gebruik BINNEN en BUITEN!

Dit product is niet geschikt voor kinderen onder de 3 jaar omdat het elektronische componenten bevat.

IKEA adviseert de lamp uitsluitend door een volwassene te laten opladen en kinderen de lamp te laten gebruiken zonder dat de adapter/lader is aangesloten. Controleer regelmatig of snoer, contact, behuizing of andere onderdelen niet beschadigd zijn. Mochten dergelijke beschadigingen ontstaan, het product niet met de lader gebruiken.

Belangrijke informatie! Bewaar deze instructie!

Technische specificatie

Incl. oplaadbare batterijen Ni-MH, 4x1,2V, 1200mAh, AA.

Reinigen

Gebruik een vochtig doekje, vermijd sterke schoonmaakmiddelen.



DANSK

VIGTIGE SIKKERHEDSANVISNINGER
Til INDENDØRS OG UDENDØRS BRUG!
Dette produkt er ikke beregnet til børn under 3 år på grund af de elektriske komponenter. IKEA anbefaler, at batteriet oplades af en voksen, og at børn bruger lampen uden transformer/oplader. Kontrollér jævnligt, at ledning, stik, lampehus og andre dele ikke er beskadigede. Hvis produktet er beskadiget, må det ikke bruges sammen med opladeren.
Vigtige oplysninger! Gem disse anvisninger!

Tekniske specifikationer
Indvendigt batteri Ni-MH, kan genoplades.
4x1,2V, 2000mAh, AA.

Rengøring
Rengøres med en fugtig klud. Undgå at bruge stærke rengøringsmidler.

ÍSLENSKA

MIKILVÆGAR ÖRYGGISLEIÐBEININGAR
Til notkunar INNANDYRA OG UTANDYRA!
Vegna rafmagnshluta er ekki ætlast til að 3 ára eða yngri noti þessa vöru. IKEA mælir með að aðeins fullorðnir annist hleðslu og að börn noti ljósið án þess að það sé tengt straumbreyti/hleðslutæki. Kannið reglulega hvort skemmdir finnast á snúrunni, klónni, innstungunni og öðrum hlutum. Ef slíkar skemmdir finnast má ekki setja ljósið í samband við straumbreytinn/hleðslutækið. Mikilvægar upplýsingar! Geymið upplýsingarnar!

Tæknilegar upplýsingar
Ni-MH hleðslurafhlaða er innifalin.
4x1,2V, 2000mAh, AA.

Þrif
Notið raka tusku, forðist sterk hreinsiefni.



NORSK

VIKTIGE SIKKERHETSINSTRUKSJONER
For INNENDØRS og UTENDØRS BRUK!

Dette produktet er ikke ment for barn under 3 år, på grunn av elektriske komponenter. IKEA anbefaler at batteriene kun lades av en voksen, og at barn bruker lampen uten batteriladeren.

Sjekk regelmessig at ledningen, laderen, lampen, kontakten og alle andre deler ikke har skader. Ikke bruk produktet dersom noen av delene er skadet.

Viktig informasjon, spar på disse instruksjonene.

Tekniske data

Oppladbare Ni-MH-batterier som ikke kan byttes ut.

4 x 1,2 V, 2000 mAh, AA.

Rengjøring

Bruk en fuktig klut, unngå sterke rengjøringsmidler.

SUOMI

TÄRKEITÄ TURVALLISUUSOHJEITA
SISÄ- & ULKOKÄYTTÖÖN!

Tuotetta ei ole tarkoitettu alle 3-vuotiaille sen sisältämien elektroniikkaosien takia. Suosittelemme, että aikuinen hoitaa lataamisen ja että lapsi käyttää valaisinta vain silloin, kun laturi ei ole kiinni siinä.

Tarkista valaisimen johdon, pistotulpan, kotelon ja muiden osien kunto säännöllisesti. Jos jokin osista on vaurioitunut, valaisinta ei saa ladata.

Tärkeää tietoa! Sästä ohjeet!

Tekniset tiedot

Sisällä ladattava Ni-MH-akku
4x1,2 V, 2000 mAh, AA.

Puhdistus

Pyyhi valaisin kostealla liinalla. Vältä vahvojen puhdistusaineiden käyttöä.



SVENSKA

VIKTIGA SÄKERHETSINSTRUKTIONER
För INOM- och UTOMHUSBRUK!

Den här produkten är inte avsedd för barn under 3 år på grund av att den innehåller elektroniska komponenter. IKEA rekommenderar att enbart vuxna sköter återuppladdningen och att barn använder lampan utan adapter/laddare. Kontrollera regelbundet att inga skador uppstått på sladd, kontakt, hölje eller andra delar. Skulle sådana skador uppstå ska produkten inte användas med laddaren.

Viktig information! Spara denna instruktion!

Teknisk specifikation
Batterier Ni-MH laddningsbara medföljer,
4x1,2V, 2000mAh, AA.

Rengöring
Använd en fuktig trasa, undvik starka rengöringsmedel.

ČESKY

DŮLEŽITÉ BEZPEČNOSTNÍ POKYNY
Na VNITŘNÍ I VENKOVNÍ POUŽITÍ!

Tento výrobek není vhodný pro děti do 3 let, a to z důvodu elektronických komponentů, které obsahuje. Dobíjet a zacházet se zařízením by měli výhradně rodiče, děti by měly zařízení používat bez adaptérů. Pravidelně kontrolujte, zda kabel, zástrčka, kryt nebo jiné součásti nejsou poškozené. V takovém případě nepoužívejte zařízení spolu s adaptérem. Důležité informace! Tyto pokyny si uschovejte!

Technická specifikace
Dobíjitelná vnitřní baterie Ni-MH.
4x1,2 V, 2000 mAh, AA.

Čištění
Použijte navlhčený hadřík a vyhněte se silným čisticím prostředkům.



ESPAÑOL

INSTRUCCIONES DE SEGURIDAD IMPORTANTES.

PARA INTERIOR Y EXTERIOR.

Este producto no es apto para niños menores de 3 años, porque incluye componentes eléctricos. IKEA recomienda que la recarga sea efectuada únicamente por adultos y que los niños utilicen la lámpara sin adaptador/cargador. Controla regularmente que el cable, el enchufe, el cuerpo de la lámpara y otras partes no estén dañadas. En caso de que una o más partes estén dañadas, el producto no debe utilizarse con el cargador. ¡Información importante! Guarda estas instrucciones.

Especificaciones técnicas

Incluye batería recargable NiMH.

4x1,2V, 2000mAh, AA.

Limpieza.

Utiliza un paño húmedo y evita los detergentes fuertes.

ITALIANO

IMPORTANTI ISTRUZIONI DI SICUREZZA PER INTERNI ED ESTERNI.

Questo prodotto non è adatto ai bambini di età inferiore a 3 anni perché contiene componenti elettrici. La ricarica deve essere effettuata esclusivamente da un adulto e il bambino deve usare la lampada senza adattatore/caricabatteria. Controlla regolarmente che il cavo, la spina, il corpo della lampada e tutte le altre parti non siano danneggiati. Se una o più parti sono danneggiate, il prodotto non deve essere usato insieme al caricabatterie.

Queste istruzioni sono importanti: conservale.

Specifiche tecniche

Batteria ricaricabile Ni-MH inclusa.

4x1,2V, 2000mAh, AA.

Pulizia

Usa un panno umido ed evita i detersivi forti.



MAGYAR

**FONTOS BIZTONSÁGI INFORMÁCIÓ
BELTÉRI ÉS KÜLTÉRI HASZNÁLATRA!**

A termék elektromos összetevői miatt ez a termék 3 éven aluli gyermekeknek nem ajánlott. Az IKEA azt javasolja, hogy a lámpa töltését minden esetben felnőtt végezze, a gyermekek csak az adapter/töltő eltávolítása után használják a lámpát. Rendszeresen ellenőrizd a termék vezetékeit, csatlakozóját, borítását és egyéb részeit. Már a legkisebb sérülés esetén is tilos a terméket tovább használni és tölteni! Fontos információ! Őrizd meg ezt a leírást a jövőben is!

Műszaki leírás:

Újratölthető belső Ni-MH akkumulátor.
4x1,2 V, 2000 mAh, AA.

Tisztítás

Nedves ronggyal, kerülj az erős tisztítószerek használatát.

POLSKI

WAŻNE INSTRUKCJE DOTYCZĄCE BEZPIECZEŃSTWA

**Do użytku WEWNĄTRZ i NA ZEWNĄTRZ
POMIESZCZEŃ!#**

Produkt nie jest przeznaczony dla dzieci poniżej 3 roku życia ze względu na zawartość elementów elektrycznych. IKEA zaleca, aby ładowanie akumulatorów obsługiwały wyłącznie osoby dorosłe, a dzieci powinny korzystać z lampy bez zasilacza/ładowarki. Regularnie sprawdzaj, czy kabel, wtyczka, obudowa i inne części nie są uszkodzone. W przypadku takiego uszkodzenia produkt nie może być używany z ładowarką.

Ważna informacja! Zachowaj niniejszą instrukcję!

Specyfikacja techniczna

Wewnętrzny akumulator Ni-MH z możliwością doładowywania .

4x1,2V, 2000mAh, AA.

Czyszczenie

Użyj wilgotnej szmatki, unikaj silnych detergentów.



EESTI

OLULISED OHUTUSJUHISED
SISE- JA VÄLISRUUMIDES
KASUTAMISEKS!

Toode ei ole mõeldud alla 3-aastastele lastele, kuna sisaldab elektrilisi komponente. IKEA soovib toodet laadida vaid täiskasvanutel, lapsed peaksid kasutama lampi ilma adapteri/laadijata. Kontrollige regulaarselt juhtmeid, pistikut, lisandeid ja muid osi, veenduge, et neil poleks kahjustusi. Juhul kui neid leiate, ei tohi toodet koos laadijaga kasutada. OLULINE TEAVE! Hoidke see juhend alles!

Tehniline spetsifikatsioon
Taaslaetav aku Ni-MH.
4x1,2V, 2000mAh AA.

Puhastamine

Kasutage niisket lappi, vältige tugevate puhastusvahendite kasutamist.

LATVIEŠU

SVARĪGA DROŠĪBAS INFORMĀCIJA
LIETOŠANAI TĒLPĀS UN ĀRPUS TĀM!

Šī prece nav paredzēta bērniem, kas jaunāki par 3 gadiem, jo satur elektriskas detaļas. Bateriju ieteicams uzlādēt pieaugušai personai. Bērniem ieteicams lampu izmantot bez adaptera/lādētāja. Regulāri pārbaudiet, vai vadi, kabelji, lampa un citas detaļas nav bojātas. Ja kāda detaļa ir bojāta, precī nedrīkst izmantot kopā ar lādētāju. Svarīga informācija! Saglabājiet instrukciju!

Tehnikā specifikācija
Iebūvēta Ni-MH baterija, lādējama.
4x1,2V, 2000mAh, AA.

Tīrīšana

Izmantojiet mitru lupatu. Nelietot spēcīgus tīrīšanas līdzekļus.



LIETUVIŲ

INFORMACIJA APIE SAUGUMĄ

Skirta naudoti VIDUJE IR LAUKE!

Gaminys skirtas vyresniems nei 3 metų vaikams. Jame yra elektros detalių. IKEA pataria tik suaugusiems įkrauti bateriją, o vaikai turėtų naudoti šviestuvą be prijungto adapterio/įkroviklio. Pastoviai tikrinkite laidą, kištuką, įdėklą ir kitas dalis. Draudžiama naudoti gaminį su įkrovikliu, jei bent viena detalė pažeista. Svarbi informacija! Saugokite šias instrukcijas!

Techninė specifikacija

Viduje įkraunama Ni-MH baterija.

4x1,2 V, 1200 mAh.

Valymas

Valyti drėgna šluoste, vengti stiprių valiklių.

PORTUGUÊS

INSTRUÇÕES DE SEGURANÇA IMPORTANTES

PARA USO NO INTERIOR E NO EXTERIOR!

Este produto não é adequado a crianças com idade inferior a 3 anos devido ao conteúdo dos componentes elétricos.

A IKEA recomenda que sejam apenas adultos a encarregar-se do carregamento e que as crianças usem o candeeiro sem o adaptador/carregador. Examine com regularidade se existem danos no cabo, ficha, estrutura e outras partes. Caso detete danos, o artigo não pode ser usado com o carregador.

Informações importantes! Guarde estas instruções!

Especificações técnicas

Bateria interna Ni-MH recarregável.

4x1,2V, 2000mAh, AA.

Limpeza

Use um pano humedecido, evite detergentes abrasivos.



ROMÂNĂ

INSTRUCȚIUNI DE SIGURANȚĂ

Pentru INTERIOR & EXTERIOR

Nu se recomandă folosirea acestui produs de către copiii cu vârsta de sub 3 ani; doar adulții pot manevra încărcătorul iar copiii trebuie să folosească lampa fără adaptor\ încărcător. Examinează în mod regulat cablul, sursa de alimentare și alte componente. În cazul unor deteriorări, produsul nu trebuie folosit împreună cu încărcătorul.

Păstrează instrucțiunile!

Specificații tehnice

Baterie Ni-MH reîncărcabilă.

4x1.2V, 2000mAh, AA.

Curățare

Folosește o cârpă umedă și evită detergenții puternici.

SLOVENSKY

Dôležité bezpečnostné pokyny

Na VNÚTORNÉ i VONKAJŠIE POUŽITIE!

Tento výrobok nie je vhodný pre deti do 3 rokov, a to z dôvodu elektronických komponentov, ktoré obsahuje. Dobíjať a zaoberať sa zariadením by mali výhradne rodičia, deti by mali zariadenie používať bez adaptéra. Pravidelne kontrolujte, či kábel, zástrčka, kryt alebo iné súčasti nie sú poškodené. V takomto prípade nepoužívajte zariadenie spolu s adaptérom. Dôležité informácie! Tieto pokyny si uschovajte!

Technická špecifikácia

Vnútná batéria Ni-MH dobíjateľná.

4x1.2V, 2000mAh, AA.

Čistenie

Použite navlhčenú utierku a vyhnite sa silným čistiacim prostriedkom.



БЪЛГАРСКИ

ВАЖНИ ИНСТРУКЦИИ ЗА БЕЗОПАСНОСТ За УПОТРЕБА НА ОТКРИТО И ЗАКРИТО!

Този продукт не е подходящ за деца под 3 години, тъй като съдържа електрически компоненти. ИКЕА препоръчва батериите да бъдат зареждани единствено от възрастни, а децата да използват лампата без адаптер/зарядно. Редовно проверявайте шнура, щепсела, покритието на лампата и останалите части за повреди. Ако някоя от частите е повредена, продуктът не бива да се използва със зарядното. Важна информация! Запазете тези инструкции!

Технически характеристики

Вътрешна акумулаторна батерия Ni-MH.
4x1.2V, 2000mAh, AA.

Почистване

Използвайте влажна кърпа, избягвайте силни препарати.

HRVATSKI

VAŽNE SIGURNOSNE UPUTE За UPOTREBU U ZATVORENOM I NA OT- VORENOM!

Ovaj proizvod nije namijenjen djeci mlađoj od 3 godine jer sadrži električne komponente. IKEA preporuča da isključivo odrasli pune lampu i da je djeca koriste bez adaptera/punjača. Redovito provjeravajte jesu li kabel, utičnica, kućište i ostali dijelovi oštećeni. Ako ima oštećenja, proizvod se ne smije koristiti s punjačem. Važne informacije! Sačuvajte ove upute!

Tehničke specifikacije

Unutarnja baterija Ni-MH punjiva.
4 x 1,2 V, 2 000 mAh, AA.

Čišćenje

Koristite vlažnu krpu i izbjegavajte jaka sredstva za čišćenje.



ΕΛΛΗΝΙΚΑ

ΣΗΜΑΝΤΙΚΕΣ ΟΔΗΓΙΕΣ ΑΣΦΑΛΕΙΑΣ

Για ΧΡΗΣΗ σε ΕΣΩΤΕΡΙΚΟΥΣ &

ΕΞΩΤΕΡΙΚΟΥΣ χώρους!

Αυτό το προϊόν δεν προορίζεται για χρήση από παιδιά κάτω των 3 ετών, καθώς περιέχει ηλεκτρικά εξαρτήματα. Η ΙΚΕΑ συνιστά ο χειρισμός της φόρτισης να γίνεται μόνο από ενήλικες και τα παιδιά να χρησιμοποιούν το φωτιστικό χωρίς τον μετασχηματιστή/φορτιστή. Να εξετάζετε συχνά για τυχόν φθορά του καλωδίου, του βύσματος, του περιβλήματος και των υπολοίπων μερών. Σε περίπτωση τέτοιας φθοράς, το προϊόν δεν θα πρέπει να χρησιμοποιείται με τον φορτιστή. Σημαντικές πληροφορίες! Κρατήστε αυτές τις οδηγίες!

Τεχνικές προδιαγραφές

Επαναφορτιζόμενη εσωτερική μπαταρία Ni-MH.

4x1,2V, 2000mAh, AA.

Καθαρισμός

Χρησιμοποιήστε ένα νωπό πανί, αποφύγετε τα ισχυρά απορριπαντικά.

РУССКИЙ

ВАЖНАЯ ИНФОРМАЦИЯ ПО

БЕЗОПАСНОСТИ

Для ИСПОЛЬЗОВАНИЯ В ПОМЕЩЕНИИ И НА УЛИЦЕ!

Данный товар предназначен для детей старше 3 лет, так как содержит электрические компоненты.

Производить зарядку изделия должен взрослый. Дети должны использовать светильник без адаптера/зарядного устройства. Регулярно проверяйте на предмет наличия повреждений провод, вилку, корпус и другие части изделия. В случае обнаружения повреждений изделие использовать нельзя. Важная информация! Сохраните эту инструкцию.

Техническая спецификация

Внутренняя батарея Ni-MH, перезаряжаемая. 4x1,2 В, 2000 мА/час, AA.

Уход

Протирайте влажной тканью, не используйте сильные моющие средства.



SRPSKI

OPŠTE NAPOMENE

ZA UPOTREBU U KUĆI I IZVAN NJE!

Ovaj je proizvod namenjen isključivo deci starijoj od 3 godine jer sadrži električne komponente. IKEA preporučuje da isključivo odrasle osobe rukuju punjenjem baterije, a da ga dete koristi bez adaptera/punjača.

Redovno proveravajte kabl, punjač, kućište i sve ostale delove zbog eventualnih oštećenja. Ukoliko je bilo koji deo oštećen, nemojte koristiti proizvod s punjačem. Važna napomena! Sačuvajte ovo uputstvo!

Tehnički podaci

Baterija je punjiva Ni-MH.
4x1.2V, 2000mAh, AA.

Čišćenje

Brišite vlažnom krpom i izbegavajte jaka sredstva za čišćenje.

SLOVENŠČINA

POMEMBNA VARNOSTNA NAVODILA

ZA UPORABO V ZAPRTIH PROSTORIH IN NA PROSTEM!

Ta izdelek ni primeren za otroke, mlajše od 3 let, ker vsebuje električne sestavne dele. Podjetje IKEA priporoča, da polnjenje baterij opravlja odrasla oseba, otroci pa naj svetilko uporabljajo brez adapterja/polnilnika. Redno preverjajte, da na kablu, priključku, ohišju in drugih delih ni poškodb.

Če je katerikoli del poškodovan, izdelka ne smete uporabljati skupaj s polnilnikom. Pomembne informacije! Shranite navodila!

Tehnični podatki

Notranja polnilna Ni-MH baterija.
4x1,2 V, 200 mAh, AA.

Čišćenje

Čistite z vlažno krpo in ne uporabljajte močnih čistil.



TÜRKÇE

ÖNEMLİ GÜVENLİK TALİMATLARI
İÇ ve DIŞ MEKAN KULLANIMI için uygundur!

Bu ürün, elektrikli bileşenlerden oluştuğu için 3 yaş altındaki çocuklar için uygun değildir. IKEA, çocukların lambayı adaptör/şarj cihazı olmadan kullanmaları gerektiğini ve şarj işleminin sadece yetişkinler tarafından yapılmasını önerir. Düzenli olarak kablosu, fişi, gövdesi ve diğer parçalarının hasarlı olup olmadığını inceleyiniz. Bu tür bir hasar durumunda, ürün şarj cihazı ile kullanılmamalıdır.
Önemli bilgiler! Bu talimatları saklayınız!

Teknik şartname
İçinde, Ni-MH şarj edilebilir pil mevcuttur.
4x1.2V, 2000mAh, AA.

Temizlik
Nemli bir bez kullanınız, güçlü deterjanlardan kaçınınız.

中文

重要安全说明

室内外均可使用。

介于产品中包含电子元件，三岁以下的儿童不适合使用。宜家建议由成人负责更换电池，孩子只能在台灯与充电器分离的情况下使用。电线、插头及其他部件均经过常规危险测试。若发生此类危险，请立即断开充电器与台灯间的连接。

上述信息，非常重要，请妥善保管。

技术说明

内含 Ni-MH 充电电池
4x1.2V, 2000mAh, AA

清洁

用湿润的抹布擦拭，请勿使用强力清洁剂。



繁體中文

重要安全說明

室內外皆可使用！

因產品含電子零件，須確保3歲以下幼兒無法接觸。
須由大人充電，兒童使用時，不可連接轉接器或充電器。
定期檢查電線、插頭、附件和其他配件是否受損。
如果發現產品受損，請勿連接充電器。

重要資訊！請保留此說明書！

技術規格

鎳氫充電電池

4個3號電池

清潔說明

用濕抹布擦拭乾淨，不可使用強力清潔劑。

한국어

안전주의사항

실내외 적용!

본 제품은 전기 부품을 포함하고 있어 3세 이하의 어린이에게는 적합하지 않습니다. 성인이 충전기를 다루고 어린이는 어댑터/충전기를 제외한 조명 제품만 다루도록 해주세요. 코드, 플러그, 조명 몸체나 기타 부품의 손상 여부를 정기적으로 점검하세요. 손상된 부품이 있을 경우 충전기를 연결하지 마세요.

중요한 정보! 설명서를 별도로 보관하세요!

기술 정보

내장 배터리 Ni-MH 충전용.

4x1.2V, 2000mAh, AA.

청소

젖은 천을 사용하고 강한 세제는 사용하지 마세요.



日本語

安全に関する重要なお知らせ
室内・屋外用!

この製品には電気部品が含まれているため、3歳未満のお子さまの使用には適しません。充電は大人が行い、お子さまがお使いになるときは、充電アダプターを取り外すようおすすめします。コード、プラグ、カバー、その他のパーツが損傷していないか定期的にチェックしてください。損傷が見つかった場合には、充電しないでください。

この説明書には重要な情報が含まれています。いつでも参照できるように大切に保管してください。

仕様

充電式ニッケル水素電池 (Ni-MH) 内蔵。
4×1.2V、2000mAh、AA。

お手入れ方法

湿らせた布で拭いてください。強い洗剤の使用は避けてください。

BAHASA INDONESIA

PETUNJUK KESELAMATAN PENTING
Untuk PENGGUNAAN DALAM & LUAR
RUANG!

Produk ini tidak ditujukan untuk anak-anak dibawah 3 tahun karena mengandung komponen listrik. IKEA menganjurkan hanya orang dewasa yang dapat menangani pengisian ulang dan anak-anak harus menggunakan lampu tanpa adaptor/charger. Periksa secara teratur untuk kerusakan kabel, steker, lampiran dan bagian lain. Jika rusak, produk jangan digunakan dengan charger. Informasi penting! Simpan petunjuk ini!

Spesifikasi teknis
Baterai Ni-MH isi ulang.
4×1,2V, 2000mAh, AA.

Membersihkan
Gunakan lap basah, hindarkan deterjen yang kuat.



BAHASA MALAYSIA

ARAHAN KESELAMATAN PENTING
Untuk KEGUNAAN DALAM & LUAR
BANGUNAN!

Produk ini tidak dikhaskan untuk kanak-kanak di bawah 3 tahun kerana kandungan komponen elektriknyanya. IKEA mengesyorkan agar hanya orang dewasa sahaja yang mengendalikan cas semula dan kanak-kanak harus menggunakan lampu tanpa penyuai/pengecas. Periksa secara kerap jika ada sebarang kerosakan kord, palam, bekas dan lain-lain bahagian. Jika ada kerosakan, produk ini mestilah tidak digunakan bersama pengecas. Maklumat penting! Simpan arahan ini!

Spesifikasi teknikal
Bateri dalam Ni-MH boleh dicas semula.
4x1.2V, 2000mAh, AA.

Pembersihan
Gunakan kain lembap, elakkan bahan cuci yang kuat.

عربي

تعليمات هامة للسلامة
للاستخدام في أماكن داخلية وخارجية
هذا المنتج غير مصمم لأطفال أقل من 3 سنوات نظراً
لاحتوائه على أجزاء كهربائية. نوصي ايضاً بأن تتم عملية
الشحن بواسطة أشخاص بالغين فقط وأن الأطفال يجب
عليهم استعمال المصباح بدون المحول/الشاحن. افحص
بانتظام وجود أي عطب في السلك، القابس، الغطاء
والأجزاء الأخرى. في حالة اكتشاف عطب ما، يجب عدم
استعمال المنتج مع الشاحن.
معلومات هامة! احتفظ بهذه التعليمات!

المواصفات الفنية
بطارية داخلية قابلة للشحن. Ni-MH.
4x1.2V, 2000mAh, AA.

التنظيف
استخدم قطعة قماش رطبة، تجنب المنظفات القوية.



ไทย

คำแนะนำเพื่อความปลอดภัย

ใช้ได้ทั้งในบ้านและนอกบ้าน

ข้อมูลสำคัญ! เก็บข้อมูลนี้ไว้เพื่อประโยชน์ของผู้

ใช้ ผลิตภัณฑ์นี้ไม่เหมาะสำหรับเด็กอายุต่ำกว่า 3 ปี

เนื่องจากมีชิ้นส่วนอุปกรณ์ไฟฟ้า อื่นๆ ขอแนะนำว่า ควร

ให้ผู้ใหญ่เป็นผู้ชาร์จไฟ และให้ถอดแบตเตอรี่/ที่ชาร์จ

ออกจากคอมพิวเตอร์ก่อนให้เด็กใช้ ควรหมั่นตรวจสอบสาย

ไฟ ปลั๊กไฟ และส่วนต่างๆ ของคอมพิวเตอร์อย่างสม่ำเสมอ

ถ้ามีส่วนที่ชำรุดเสียหาย ห้ามชาร์จคอมพิวเตอร์

ข้อมูลจำเพาะทางเทคนิค

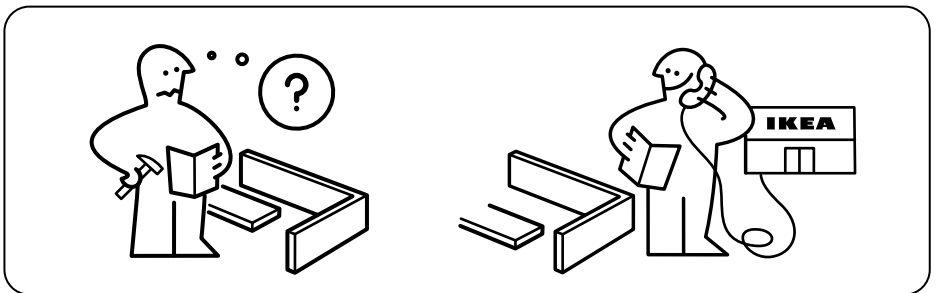
ใช้แบตเตอรี่ Ni-MH แบบชาร์จไฟได้

4x1.2V, 2000mAh, AA.

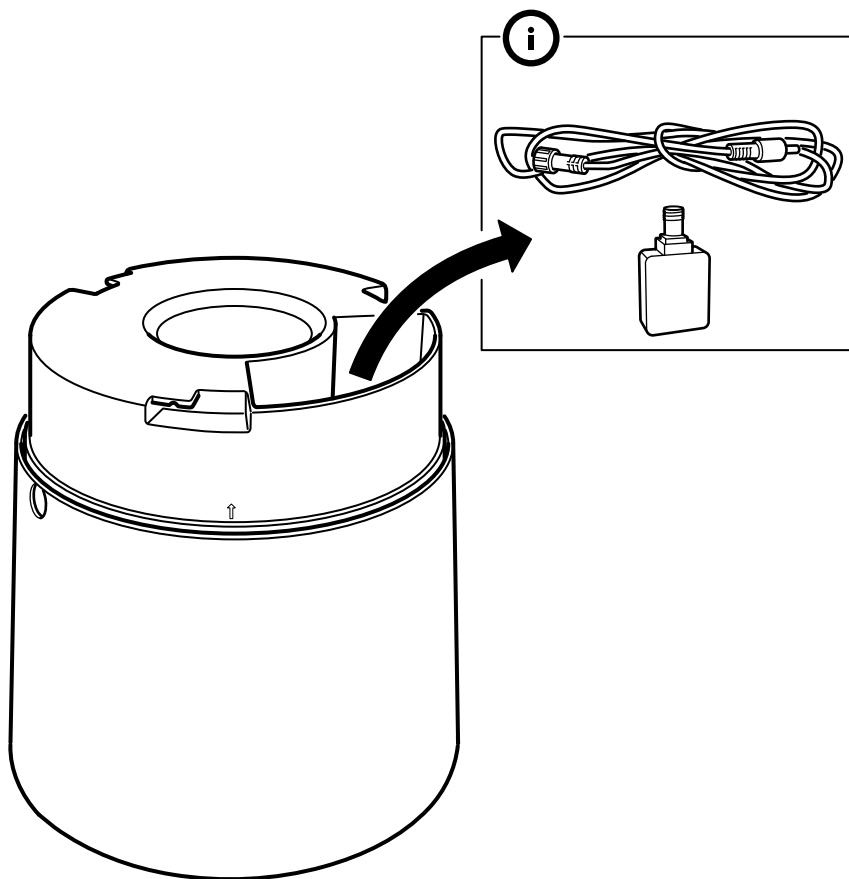
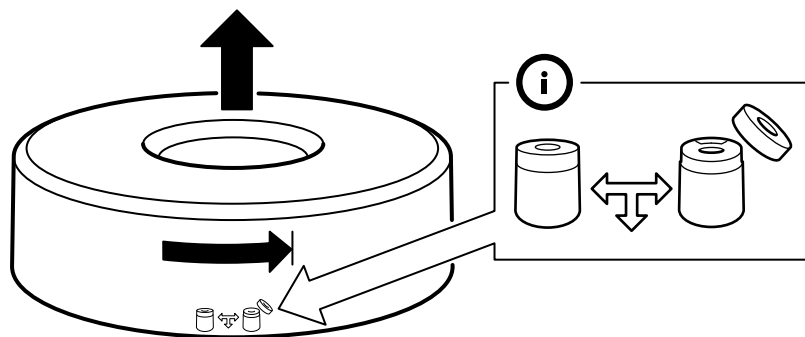
การทำความสะอาด

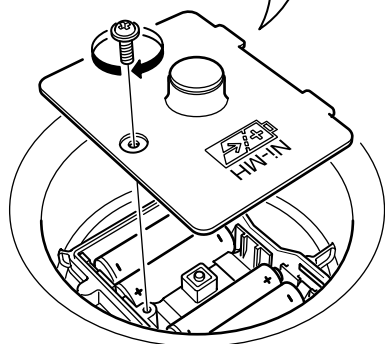
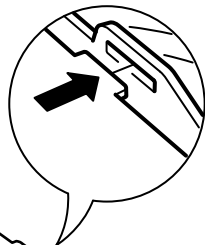
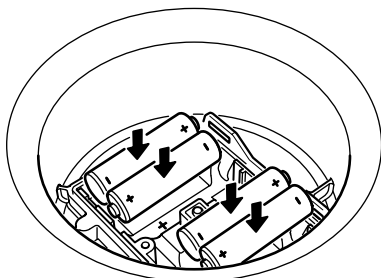
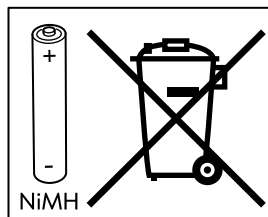
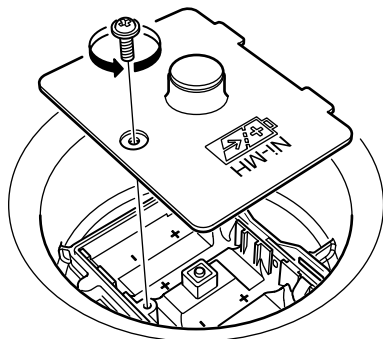
ใช้ผ้าชุบน้ำหมาดๆ เช็ดให้สะอาด ห้ามใช้สารทำความสะอาด

สะอาดที่มีฤทธิ์รุนแรง



1





ENGLISH

After approximately 2 years, the rechargeable batteries need to be replaced when the lamp don't light up. Replace with Ni-MH rechargeable 1.2V, 2000mAh, AA type batteries.

Light Source is LED (Light Emitting Diodes), the LED can not be exchanged by customer.

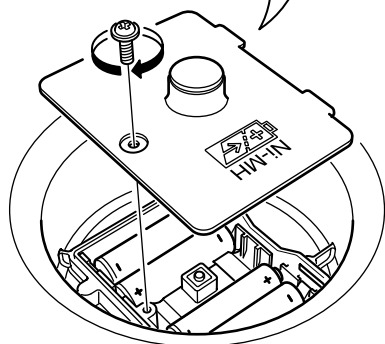
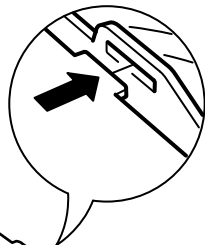
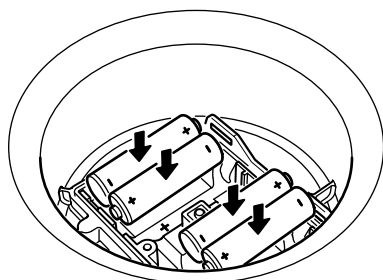
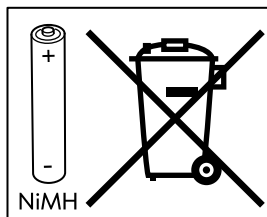
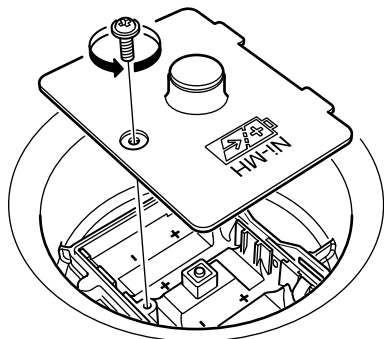
SAVE THESE INSTRUCTIONS FOR FUTURE USE.

DEUTSCH

Wenn die Leuchte nicht mehr brennt, muss der Akku nach ca. 2 Jahren ausgetauscht werden. Den alten Akku mit einem neuen vom Typ Ni-MH 1,2V, 2000mAh, AA ersetzen.

Die Lichtquelle dieses Produkts besteht aus Leuchtdioden (LED), die vom Kunden nicht ausgetauscht werden können.

DIESE INFORMATION FÜR SPÄTER AUFBEWAHREN.



FRANÇAIS

Remplacer les piles rechargeables au bout de 2 ans environ, lorsque la lampe n'éclaire plus. Remplacer par des piles rechargeables Ni-MH, 1,2V, 2000mAh, AA.

La source lumineuse de ce produit est composée d'une LED (Diode électroluminescente), qui ne peut être changée par le client.

CONSERVER CES INSTRUCTIONS POUR UNE UTILISATION ULTÉRIEURE.

NEDERLANDS

Na ongeveer 2 jaar, als de lamp niet meer aangaat, moeten de oplaadbare batterijen worden vervangen. Vervang de oude door nieuwe oplaadbare batterijen van het type Ni-MH 1,2V, 2000mAh, AA.

De lichtbron is led. Led-verlichting kan niet door de klant worden vervangen.

BEWAAR DEZE INSTRUCTIES VOOR TOEKOMSTIG GEBRUIK.



DANSK

Efter ca. 2 år skal de genopladelige batterier udskiftes, hvis lampen ikke lyser. Udskift med Ni-MH genopladelige 1,2V, 2000 mAh, AA-batterier. Lyskilden er en LED pære, som ikke kan udskiftes af kunden.

GEM DISSE ANVISNINGER TIL SENERE BRUG.

ÍSLENSKA

Eftir u.þ.b. tvö ár, þegar ekki kviknar lengur á ljósinu, þarf að skipta hleðslurafhlöðunum út. Notið Ni-MH 1.2 V, 2000mAh, AA hleðslurafhlöður. Ljósíð er búið LED perum (ljósdíóðum), sem ekki er hægt að skipta um.

GEYMIÐ ÞESSAR LEIÐBEININGAR.

NORSK

Etter rundt 2 år må de oppladbare batteriene erstattes når lampa slutter å lyse. Erstatt dem med oppladbare batterier av typen NiMH 1,2 V, 2000 mAh, AA. Lyskilden er LED (lysdioder), og kan ikke skiftes ut av kunden.

TA VARE PÅ DISSE INSTRUKSJONENE FOR FREMTIDIG BRUK.

SUOMI

Noin 2 vuoden käytön jälkeen akut on vaihdettava, jos lamppu ei syty. Vaihtoakujen on oltava ladattavia 1,2 V:n Ni-MH-akkuja (2000 mAh, AA). Valonlähde on led-lamppu, jota ei voi vaihtaa itse.

SÄÄSTÄ NÄMÄ OHJEET VASTAISUUDEN VARALLE.

SVENSKA

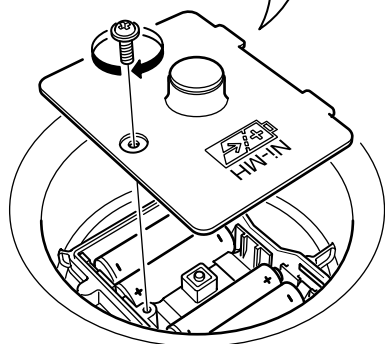
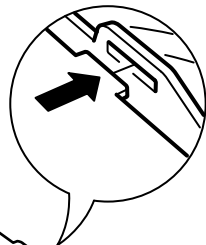
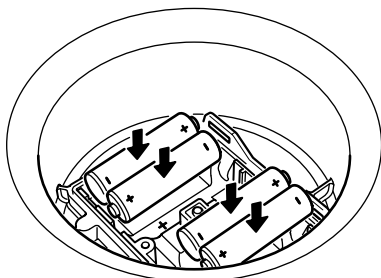
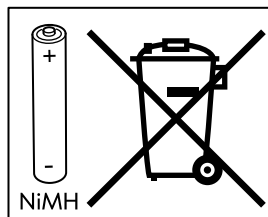
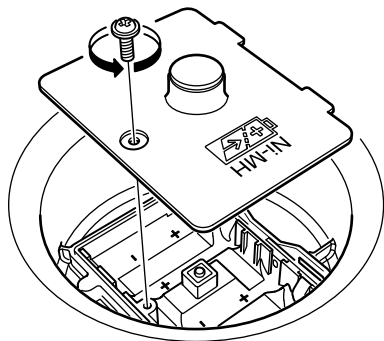
Efter ungefär 2 år behöver det laddningsbara batteriet bytas ut när lampan inte längre tänds. Ersätt med laddningsbara batterier av typen Ni-MH 1,2V, 2000mAh, AA. Ljuskällan är LED. LED-belysning kan inte bytas ut av kunden.

SPARA DESSA INSTRUKTIONER FÖR FRAMTIDA BRUK.

ČESKY

Jakmile přibližně po 2 letech nepůjde lampu rozsvítit, je potřeba vyměnit dobíjecí baterie. Vyměňte je za baterie typu NI-MH 1,2 V, 2000 mAh, AA. Zdrojem světla je žárovka LED (Light Emitting Diodes), kterou nemůže sám zákazník vyměnit.

TYTO INSTRUKCE SI USCHOVEJTE PRO POZDĚJŠÍ POUŽITÍ.



ESPAÑOL

Reemplaza las pilas recargables después de unos 2 años, cuando la lámpara no se encienda. Reemplázalas por pilas recargables Ni-MH, 1,2V, 2000mAh, AA. La fuente luminosa de este producto es un LED, que el cliente no puede cambiar. GUARDA ESTAS INSTRUCCIONES PARA UN USO POSTERIOR.

ITALIANO

Dopo circa 2 anni, quando la lampada non si accende, è necessario cambiare le batterie ricaricabili. Sostituiscile con batterie ricaricabili Ni-MH 1,2V, 2000mAh, AA. La fonte luminosa di questo prodotto è costituita da LED (Light Emitting Diodes), non sostituibili dal cliente.

CONSERVA QUESTE ISTRUZIONI PER ULTERIORI CONSULTAZIONI.



MAGYAR

Nagyjából 2 év után az újratölthető elemeket cserélni kell, ha a lámpa bekapcsoláskor nem akar meggyulladni. Cseréld ki új, Ni-MH újratölthető, 1,2 V, 2000mAh, AA típusú elemekre. A lámpa fényforrása LED, melyet nem lehet cserélni.

ŐRIZD MEG EZT AZ INFORMÁCIÓT A JÖVŐBEN IS!

POLSKI

Po około 2 latach akumulatory należy wymienić, jeżeli lampka się nie świeci. Wymień na akumulatory Ni-MH 1,2 V, 2000mAh, typ AA. Źródłem światła jest dioda LED (Light Emitting Diodes), która nie może być wymieniona przez klienta.

ZACHOWAJ NINIEJSZA INSTRUKCJĘ DO WYKORZYSTANIA W PRZYSZŁOŚCI.

EESTI

Umbes pärast 2-aastast kasutamist tuleks taaskasutada patareid väljavahetada, kui valgusti ei tööta. Asendage Ni-MH taaskasutavate 1,2V, 2000mAh, AA patareidega. Valguseallikas on LED, seda ei saa klient vahetada.

HOIDKE SEE JUHEND HILISEMA VAJADUSE TARBEKS ALLES.

LATVIEŠU

Pēc aptuveni 2 gadiem, ja lampa vairs nedeg, lādējamās baterijas nepieciešams nomainīt. Nomainiet tās ar 1,2V, 2000mAh, AA tipa Ni-MH lādējamām baterijām. LED spuldžu nomaiņu nedrīkst veikt patstāvīgi!

SAGLABĀJIET ŠO INSTRUKCIJU TURPMĀKAI UZZIŅAI.

LIETUVIŲ

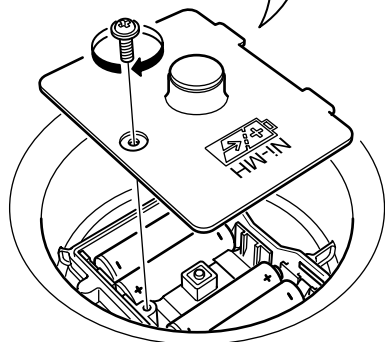
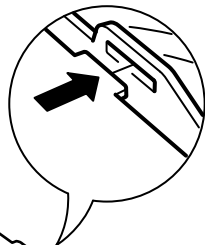
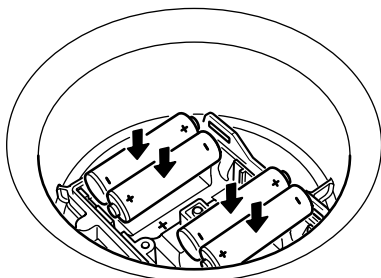
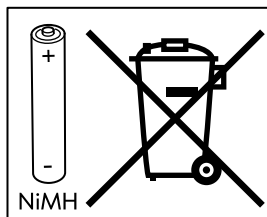
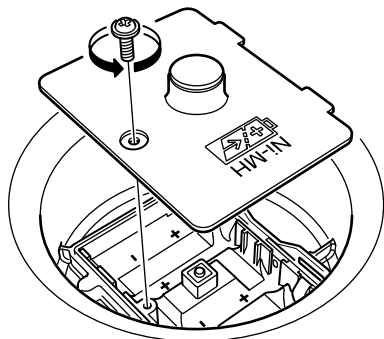
Maždaug po 2 metų, jei lempa neužsidega, reikia keisti įkraunamas baterijas. Pakeiskite jas įkraunamomis Ni-MH, 1,2 V, 2000 mAh, AA tipo baterijomis. Šviesos šaltinis yra šviesos diodas (LED). Nekeiskite jo patys!

SAUGOKITE ŠIAS INSTRUKCIJAS.

PORTUGUÊS

Após cerca de 2 anos, as pilhas recarregáveis precisam de ser substituídas quando a lâmpada deixa de acender. Substitua por pilhas de tipo AA recarregáveis Ni-MH de 1,2V, 2000mAh. A fonte de iluminação é LED (Díodos Emissores de Luz), o LED não pode ser trocado pelo cliente.

GUARDE ESTAS INSTRUÇÕES PARA CONSULTA POSTERIOR.



ROMÂNĂ

După aproximativ 2 ani, bateriile reîncărcabile trebuie să fie schimbate. Înlocuieste-le cu baterii reîncărcabile Ni-MH 1.2V, 2000mAh, AA. Becul este LED, iar acesta nu poate fi schimbat de către cumpărător.

PĂSTREAZĂ ACESTE INSTRUCȚIUNI.

SLOVENSKY

Akonáhle sa lampa približne po 2 rokoch nebude dať rozsvietiť, je potrebné vymeniť dobíjacie batérie. Vymeňte ich sa batérie typu NI-MH 1,2 V, 2000 mAh, AA. Zdrojom svetla je LED žiarovka (Light Emitting Diodes), ktorú si zákazník nemôže vymeniť sám.

TIETO INŠTRUKCIE SI USCHOVAJTE NA NESKORŠIE POUŽITIE.



БЪЛГАРСКИ

След около 2 години акумулаторните батерии трябва да бъдат подменени, когато лампата не светва. Подменете ги с Ni-MH акумулаторни 1.2V, 2000mAh батерии тип AA.

Светлинният източник е LED (светодиоди) - светодиодите не могат да се подменят от клиента.

ЗАПАЗЕТЕ ТЕЗИ ИНСТРУКЦИИ ЗА БЪДЕЩА СПРАВКА.

HRVATSKI

Nakon otprilike 2 godine, kad se lampa više ne pali, punjive je baterije potrebno zamijeniti. Zamijenite Ni-MH punjivim 1,2 V, 2000 mAh, AA baterijama. Izvor svjetlosti su LED žarulje koje ne može zamijeniti kupac.

SAČUVAJTE OVE UPUTE ZA BUDUĆE POTREBE.

ΕΛΛΗΝΙΚΑ

Μετά από περίπου 2 χρόνια, οι επαναφορτιζόμενες μπαταρίες πρέπει να αντικατασταθούν, όταν το φωτιστικό δεν ανάβει. Αντικαταστήστε με επαναφορτιζόμενες Ni-MH, 1.2V, 2000mAh, τύπου AA μπαταρίες. Η πηγή φωτός είναι LED (Light Emitting Diodes) και δεν μπορεί να αντικατασταθεί από τον πελάτη.

ΚΡΑΤΗΣΤΕ ΑΥΤΕΣ ΤΙΣ ΟΔΗΓΙΕΣ ΓΙΑ ΜΕΛΛΟΝΤΙΚΗ ΧΡΗΣΗ.

РУССКИЙ

Приблизительно после 2 лет использования перезаряжаемые батарейки необходимо заменить, если светильник не работает. Используйте перезаряжаемые батарейки Ni-MH 1,2 В, 2000 мА/час, АА.

Потребитель не может самостоятельно заменить источник света – светодиод.

СОХРАНИТЕ ЭТУ ИНФОРМАЦИЮ ДЛЯ ДАЛЬНЕЙШЕГО ИСПОЛЬЗОВАНИЯ.

SRPSKI

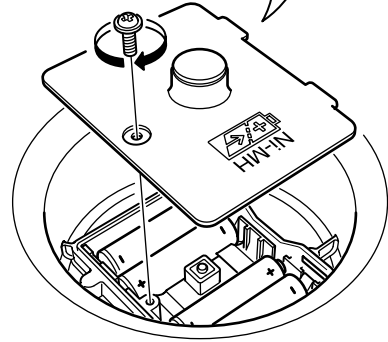
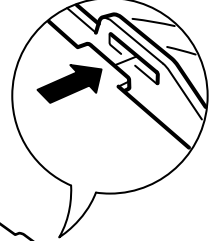
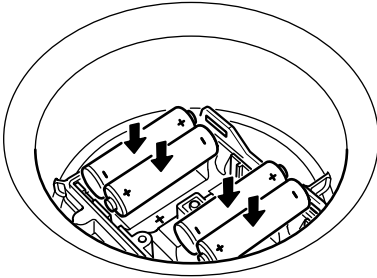
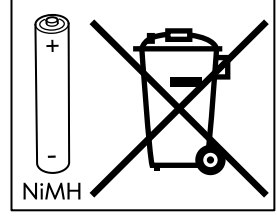
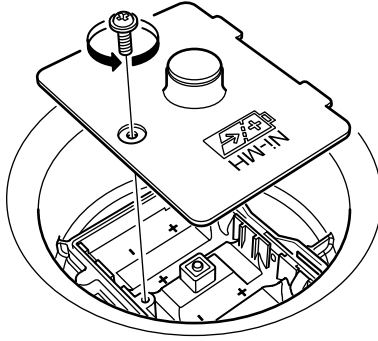
Nakon oko 2 godine, ako lampa više neće da se uključi, treba da zamenite punjive baterije. Zamenite ih Ni-MH punjivim 1.2V, 2000mAh, AA tipom baterija. Izvor svetlosti je LED (svetleće diode), koji kupac sam ne može da zameni.

SAČUVAJTE OVO UPUTSTVO ZA UBUDUĆE.

SLOVENŠČINA

Polnilne baterije je treba zamenjati po približno 2 letih, ko se svetilka ne prižge več. Nadomestite jih s polnilnimi Ni-MH baterijami, 1,2 V, 2000 mAh, tipa AA. Vir svetlobe so LED svetilne diode, ki jih ni mogoče zamenjati.

SHRANITE TA NAVODILA ZA NADALJNJO UPORABO.



TÜRKÇE

Yaklaşık 2 yıl sonra, lamba aydınlatmadığında şarj edilebilir pillerin değiştirilmesi gerekir. Ni-MH şarj edilebilir 1.2V, 2000mAh, AA tipi pillerle değiştiriniz. LED ampul (Işık Yayan Diyotlar), müşteri tarafından değiştirilemez.

İLERDE GEREKEBİLECEĞİ İÇİN BU TALİMATLARI SAKLAYINIZ.

中文

使用两年左右，若台灯无法点亮则需要更换充电电池，请换上 1.2V, 2000mAh, AA 充电电池。

光源为 LED(发光二极管)，使用者不得自行更换 LED 光源。

保存说明，作为使用参考。



繁中

使用約2年後・燈具不亮時需更換充電電池。請更換3號鎳氫充電電池(1.2V, 2000mAH)。
產品使用不需更換的LED燈泡。

請妥善保存說明書，以供參考。

한국어

약 2년 뒤 램프에 불이 들어오지 않으면 충전지를 교체해야 합니다. Ni-MH 충전지 1.2V, 2000mAh, AA 타입으로 교체하세요. 광원은 LED(Light Emitting Diodes)이며, LED는 직접 교체하실 수 없습니다.

후일 참고를 위해 이 유의사항을 보관해 주세요.

日本語

電気がつかなくなった場合は、充電用電池を交換する必要があります（交換時期の目安は、ご使用後約2年です）。充電には、ニッケル水素充電電池（1.2V/2000mAh/AA）をお使いください。

本製品の光源にはLEDを使用しています。LEDは交換できません。

この説明書は、いつでも参照できるように大切に保管してください。

BAHASA INDONESIA

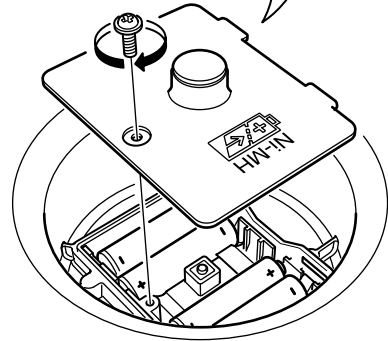
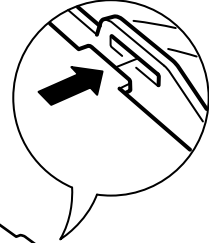
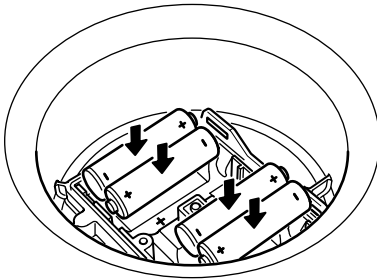
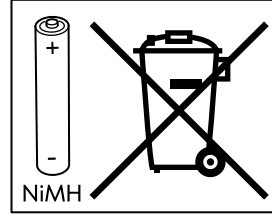
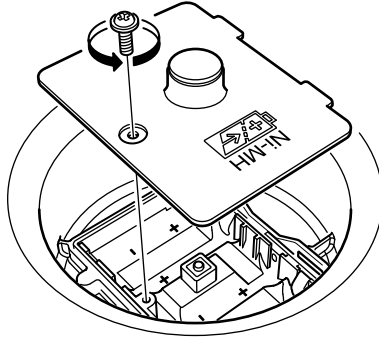
Setelah sekitar 2 tahun, baterai isi ulang perlu diganti saat lampu tidak menyala. Ganti dengan baterai isi ulang tipe Ni-MH 1.2V, 2000mAh, AA. Sumber Cahaya adalah LED (Dioda Pemancar Cahaya), LED tidak dapat ditukar oleh pelanggan.

SIMPAN PETUNJUK INI UNTUK PENGGUNAAN MASA DATANG.

BAHASA MALAYSIA

Apabila lampu tidak menyala selepas lebih kurang 2 tahun, bateri yang telah dicas semula perlu diganti. Gantikan dengan bateri AA, 1.2V, 2000mAh yang boleh dicas semula. Sumber cahaya ialah LED (Diod Pancaran Cahaya), pelanggan tidak boleh menukar ganti LED.

SIMPAN ARAHAN INI UNTUK KEGUNAAN AKAN DATANG.



عربي

بعد سنتين تقريباً، تحتاج البطاريات القابلة للشحن إلى استبدال عندما لا تضيء اللمبة. استبدلي بطاريات قابلة للشحن من النوعية Ni-MH 1.2V، 2000mAh، AA. مصدر الضوء LED (يعني) الدايودات الباعثة للضوء)، لمبات LED لا يمكن للعمل أن يستبدلها.

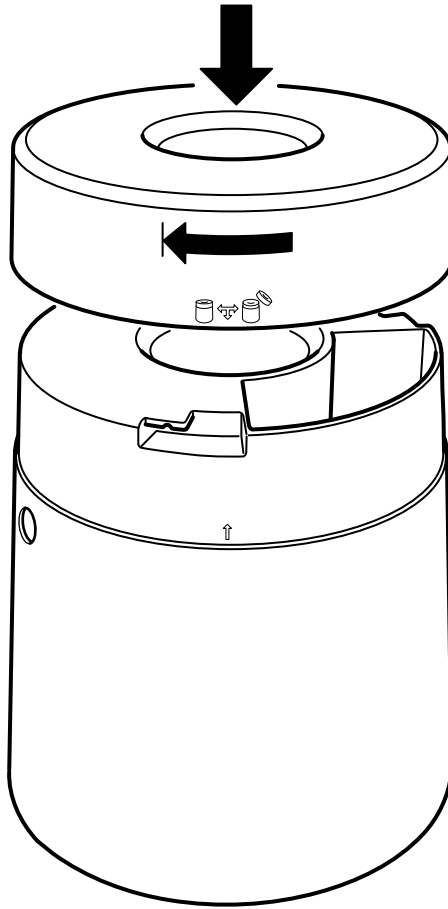
يرجى حفظ هذه التعليمات لاستخدامها في المستقبل.

ไทย

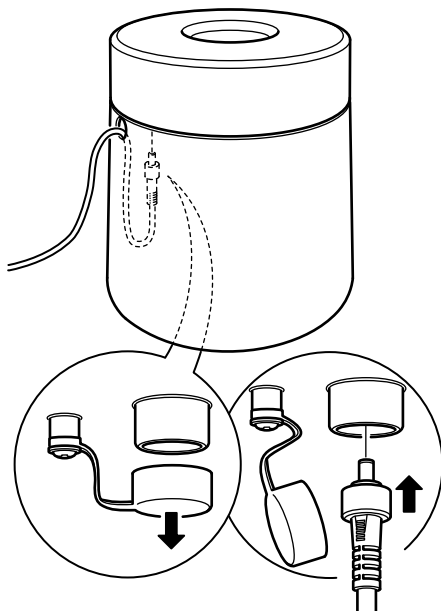
ใช้แบตเตอรี่ชนิดชาร์จไฟได้ แบตเตอรี่มีอายุใช้งานประมาณ 2 ปี เมื่อครบกำหนดเวลาดังกล่าว หากโคมไฟเปิดไม่ติด ให้เปลี่ยนแบตเตอรี่ (ใช้แบตเตอรี่ AA แบบชาร์จไฟได้ Ni-MH 1.2V 2000mAh) โคมไฟใช้หลอด LED ห้ามผู้ใช้เปลี่ยนหลอด LED เอง

เก็บคู่มือนี้ไว้ เพื่อใช้ในการเลือกซื้อแบตเตอรี่ได้อย่างถูกต้อง

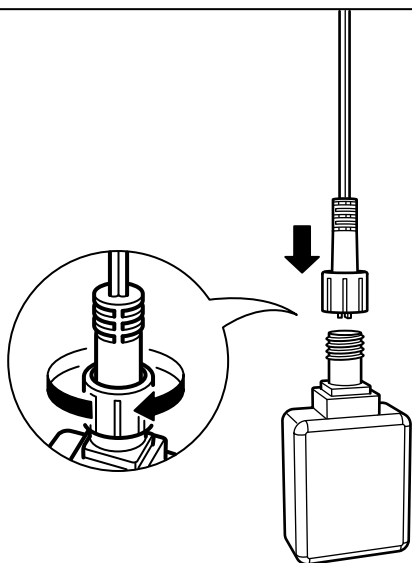
2

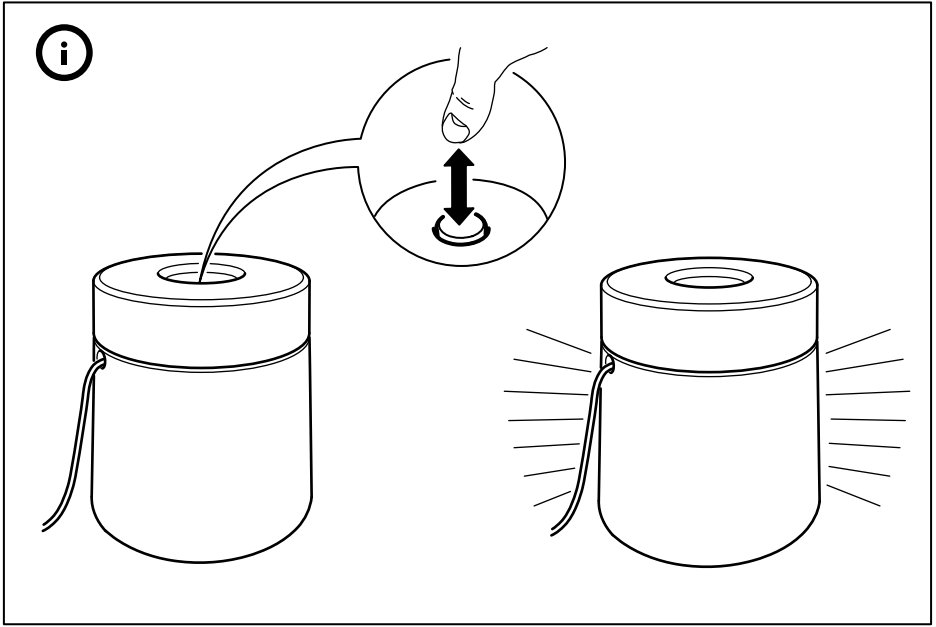


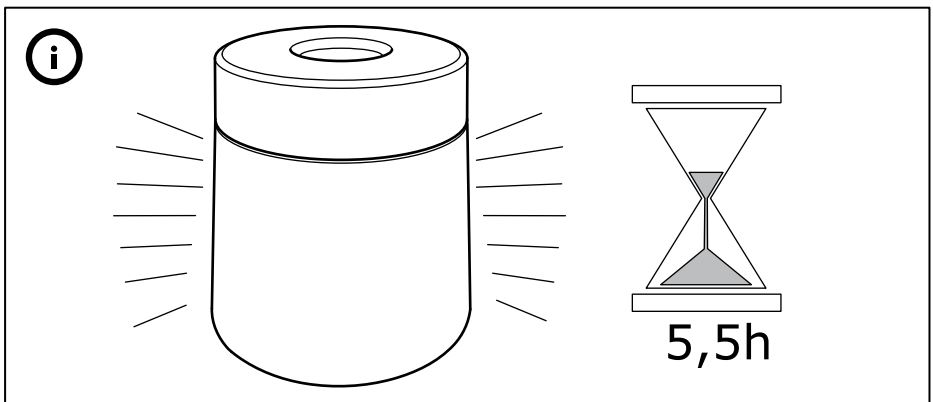
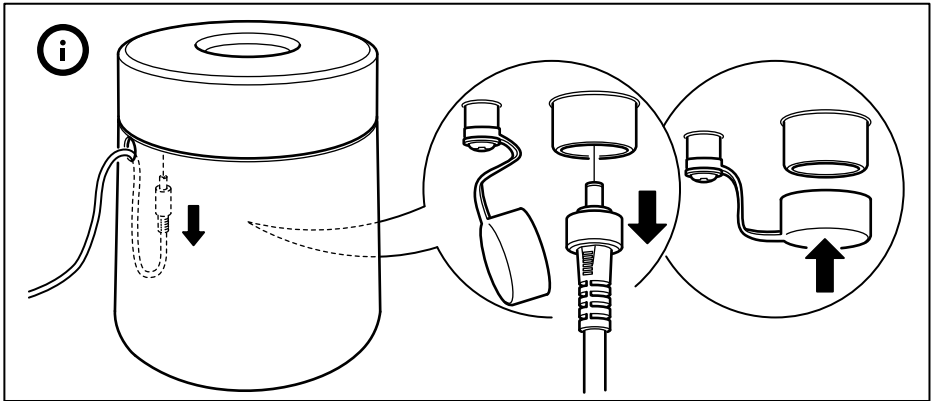
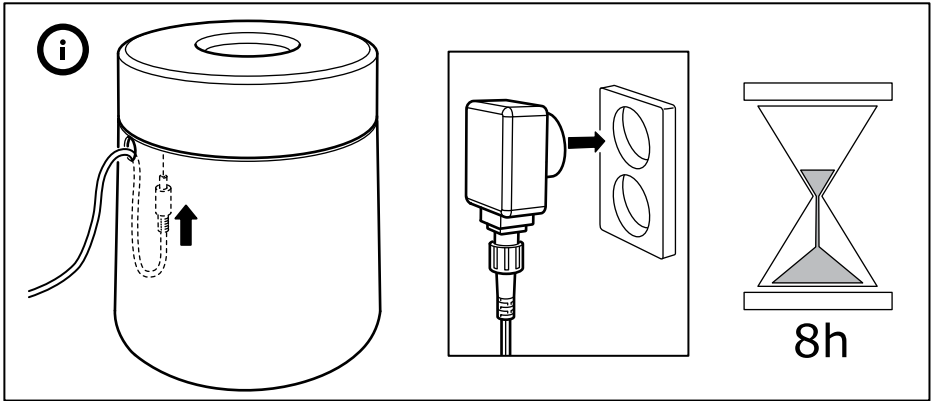
3



4







**ENGLISH**

Max. load 130 kg (286 lb)

DEUTSCH

Max. Belastung 130 kg.

FRANÇAIS

Charge max. 130 kg (286 lb)

NEDERLANDS

Max. belasting 130 kg.

DANSK

Maks. belastning 130 kg.

ÍSLENSKA

Burðarþol 130 kg (286 lb).

NORSK

Maks. belastning 130 kg.

SUOMI

Enimmäiskuormitus 130 kg.

SVENSKA

Maxbelastning 130 kg.

ČESKY

Max. nosnost 130 kg.

ESPAÑOL

Peso máx. 130 kg (286 lb).

ITALIANO

Carico massimo kg 130.

MAGYAR

Max. teherbírás: 130 kg.

POLSKI

Maks. obciążenie 130 kg (286 lb)

EESTI

Max koormus 130 kg

LATVIEŠU

Maksimālā slodze: 130 kg

LIETUVIŲ

Didž. apkrova 130 kg

PORTUGUÊS

Carga máx.: 130 kg (286 lb)

ROMÂNĂ

Greut. max: 130kg (286lb)

SLOVENSKY

Max. záťaž 130 kg.

БЪЛГАРСКИ

Макс. товароносимост 130 кг.

HRVATSKI

Maks. nosivost 130 kg.

ΕΛΛΗΝΙΚΑ

Μέγ. φορτίο 130 kg.

РУССКИЙ

Макс. нагрузка 130 кг (286 фунтов).

SRPSKI

Maks. nosivost 130 kg

SLOVENŠČINA

Največja obremenitev 130 kg.

TÜRKÇE

Maks. yük 130 kg (286 lb)

中文

最大承重 130 公斤 (286 磅)

繁体中

最高承重130公斤

한국어

최대 하중 130 kg(286 lb)

日本語

最大荷重 130kg (286lb)

BAHASA INDONESIA

Beban maksimum 130 kg (286 lb)

BAHASA MALAYSIA

Maksimum muatan 130 kg (286 paun).

عربي
الحمولة القصوى 130 كجم
باوند

ไทย

รับน้ำหนักสูงสุด 130 กก. (286 ปอนด์)

