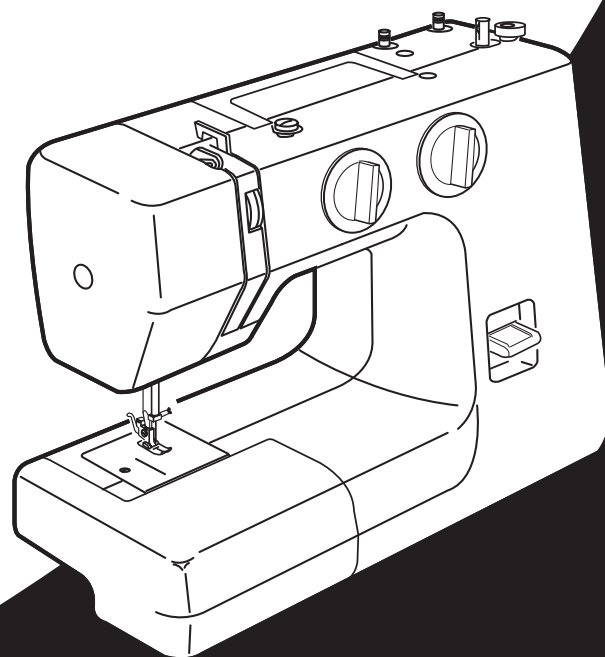


ИНСТРУКЦИЯ К ШВЕЙНОЙ МАШИНЕ

JANOME
XV 3 / XV 5 / JL 23
GRAPE 2016 / MX 55



ВАЖНЫЕ ИНСТРУКЦИИ ПО БЕЗОПАСНОСТИ

Машина не предназначена для использования людьми (включая детей) с ограниченными физическими, сенсорными или психическими возможностями, без достаточного опыта и надлежащего присмотра ответственных за их безопасность людей. Не позволяйте детям играть с машиной.
Ваша швейная машина разработана и сконструирована только для ДОМАШНЕГО ИСПОЛЬЗОВАНИЯ. Перед началом работы прочитайте все инструкции по пользованию.

ОПАСНО – Во избежание риска удара электрическим током:

1. Никогда не оставляйте включенную в сеть машину без присмотра. Всегда отключайте прибор от сети после работы и перед началом чистки.
2. Всегда отключайте от сети при замене лампочки. Вставляйте лампочку такого же типа на 15 Ватт.

ВНИМАНИЕ – Во избежание ожогов, пожара, удара электрическим током или нанесения

повреждений пользователю:

1. Не позволяйте играть с машиной. Будьте внимательны при работе, если в помещении находятся дети.
2. Используйте прибор только по его прямому назначению, описанному в этой инструкции. Используйте приспособления, только рекомендуемые производителем и описанные в инструкции.
3. Не используйте машину, если у нее поврежденный шнур или вилка, в случае, если она падала, была повреждена, попала в воду или работает неправильно. Отнесите машину к ближайшему авторизованному дилеру для ремонта или наладки.
4. Машина должна работать только с открытыми вентиляционными отверстиями. Периодически чистите вентиляционные области машины и ножную педаль от пыли, грязи и остатков материи.
5. Ничего не кидайте и не вставляйте в вентиляционные отверстия.
6. Работайте на машине только в помещении.
7. Не работайте в помещении, где распылялись аэрозоли или использовался кислород.
8. Чтобы отключить питание, поставьте все выключатели в положение ВЫКЛ. («0»). Затем вытащите вилку из розетки.
9. Не тяните вилку из розетки за шнур, берите вилку за корпус.
10. Будьте осторожны при работе с движущимися частями машины. Особое внимание уделяйте рабочей области вокруг иглы.
11. Используйте только оригинальную игольную пластину. Из-за неправильной пластины может сломаться игла.
12. Не используйте гнутые иглы.
13. Не тяните и не толкайте ткань при шитье, может сломаться игла.
14. Всегда отключайте машину и ставьте выключатель на «0» при регулировке или замене деталей в области работы иглы: заправке нити в иглу, смене иглы, заправке нижней нити, смене прижимной лапки и т.д.
15. Всегда отключайте машину от электрической розетки при проведении профилактических работ, снятии панелей и других процедур, описанных в этой инструкции.

СОХРАНЯЙТЕ ЭТИ ИНСТРУКЦИИ

ҚАУІПСІЗДІК БОЙЫНША МАҢЫЗДЫ НҰСҚАУЛАР

Машина тәжірибесі жеткіліксіз және қауіпсіздігіне жауапты адамдардың тиісті қадалағалауынсыз, тірек-қозғалыс, көру немесе психикалық мүмкіншілігі шектеулі, адамдардың (балаларды қоса алғанда) пайдалануына арналмаған. Балалардың машинамен ойнауына жол бермеңіз. Сіздің тігін машинаңыз тек ҮЙ ЖАҒДАЙЫНДА пайдалану үшін жасалып, құрастырылған. Жұмыс алдында пайдалану жөніндегі нұсқаулықтардың бәрін оқып шығыңыз.

ҚАУІПТІ – электр тоғы соқпауы үшін:

1. Желіге қосылған машинаны ешқашан қараусыз қалдырмаңыз. Жұмыс алдында және тазалау алдында аспапты әрдайым желіден ажыратыңыз.
2. Шамдарды ауыстырған уақытта әрдайым желіден ажыратыңыз. Алдыңғы 15 Ватт шамдай шамды орнатыңыз.

НАЗАР АУДАРЫҢЫЗ – Пайдаланушы күйіп қалмау үшін, өрт шықпауы үшін және электр тоғы соқпауы үшін немесе зақым келтірілмеуі үшін:

1. Машинамен ойнауға жол бермеңіз. Егер бөлмеде балалар болса, жұмыс істеген уақытта абай болыңыз.
2. Аспапты осы нұсқаулықта сипатталған тікелей арнауы бойынша ғана пайдаланыңыз. Өндіруші ұсынатын және нұсқаулықта сипатталған керек-жарақтарды ғана қолданыңыз.
3. Егер машинаның бауы немесе ашасы зақымдалған болса, егер ол құлаған, зақымдалған, суға тиген немесе дұрыс жұмыс істемей тұрса, машинаны қолданбаңыз. Машинаға жөндеу жүргізу үшін немесе оны ретке келтіру үшін жақын маңдағы авторизацияланған дилерге хабарласыңыз.
4. Машина желдету саңылаулары ашық күйінде ғана жұмыс істеуі керек. Машинаның желдетілетін тұсы мен аяқ педалін шаңнан, кір мен мата қалдықтарынан үнемі тазалап отырыңыз.
5. Желдеу саңылауларына ешнәрсе лақтырмаңыз және қоймаңыз.
6. Машинамен тең бөлмеде жұмыс істеңіз.
7. Аэрозоль шашылған немесе оттегі пайдаланылған бөлмеде жұмыс жасамаңыз.
8. Қоректенуді өшіру үшін сөндіргіштердің бәрін ӨШІР. («0») күйіне қойыңыз. Содан кейін ашаны розеткадан суырыңыз.
9. Ашаны розеткадан бауынан тартпаңыз, ашаны корпусынан ұстаңыз.
10. Машинаның қозғалатын бөліктерімен жұмыс істеген уақытта сақ болыңыз. Әсіресе, иненің айналасында жұмыс істеген кезде ерекше абай болыңыз.
11. Төл ине пластинасын ғана пайдаланыңыз. Пластинаны дұрыс болмағандықтан ине сынып кетуі мүмкін.
12. Майысқан инелерді пайдаланбаңыз.
13. Тіккен кезде матаны тартпаңыз және итермеңіз, өйткені ине сынып кетуі мүмкін.
14. Иненің айналасындағы бөлшектерді реттеген немесе ауыстырған уақытта; ине сабақтағанда, инені ауыстырғанда, астыңғы жіпті сабақтағанда, басып тұратын табанды ауыстырғанда және т.б. машинаны әрдайым өшіріп, сөндіргішті «0» күйіне қойыңыз.
15. Профилактикалық жұмыстарды жүргізгенде, тақталарды шығарған уақытта және осы нұсқаулықта сипатталған басқа да процедураларды орындаған кезде машинаны электр розеткадан әрдайым өшіріңіз.

НҰСҚАУЛЫҚТЫ САҚТАП ҚОЙЫҢЫЗ

ВАЖЛИВІ ЗАХОДИ БЕЗПЕКИ

Машина не предназначена для использования людьми (включая детей) с ограниченными физическими, сенсорными или психическими возможностями, без достаточного опыта та належного нагляду відповідальних за їх безпеку людей. Не дозволяйте дітям грати з машиною.

Ваша швейна машина розроблена та сконструйована тільки для ПОБУТОВОГО ВІКОРИСТАННЯ. Перед початком роботи прочитайте інструкцію з користування швейною машиною.

НЕБЕЗПЕЧНО - Щоб уникнути ризику удару електричним струмом:

1. Ніколи не залишайте включену в мережу машину без нагляду. Завжди відключайте прилад від мережі відразу ж після роботи і перед початком чистки.
2. Завжди відключайте від мережі при заміні лампочки. Вставляйте лампочку такого ж типу на 15 Ватт.

УВАГА - Щоб уникнути опіків, пожежі, удару електричним струмом або нанесення ушкоджень користувачам:

1. Не дозволяйте грати з машиною. Будьте уважні при роботі, якщо в приміщенні знаходяться діти.
2. Використовуйте прилад тільки за його прямим призначенням, описаному в цій інструкції. Використовуйте пристосування, тільки рекомендовані виробником і описані в інструкції.
3. Не використовуйте машину, якщо в неї пошкоджений шнур або вилка, у разі, якщо вона падала, була пошкоджена, потрапила у воду або працює неправильно. Віднесіть машину до найближчого авторизованого дилера для ремонту або наладки.
4. Машина повинна робити тільки з відкритими вентиляційними отворами. Періодично чистить вентиляційні отвори машини і ножну педаль від пилу, бруду і залишків матерії.
5. Нічого не кидайте та не вставляйте в вентиляційні отвори.
6. Працюйте на машині тільки в приміщенні.
7. Не працюйте в приміщенні, де розпоршувалися аерозолі або використовувався кисень.
8. Щоб відключити живлення, поставте всі вимикачі в положення ВІКЛ. («0»). Потім витягніть вилку з розетки.
9. Не тягніть вилку з розетки за шнур, беріть вилку за корпус.
10. Будьте обережні при роботі з рухомими частинами машини. Особливу увагу приділяйте робочій області навколо голки.
11. Використовуйте тільки оригінальну голкову пластину. Через неправильну пластину може зламатися голка.
12. Не використовуйте погнуті голки.
13. Не тягніть та не штовхайте тканину при шитті, може зламатися голка.
14. Завжди ставте вимикач на «0» при регулюванні або заміні деталей в області роботи голки: заправці нитки в голку, зміні голки, заправці нижньої нитки, зміні притискної лапки і т.і.
15. Завжди вимикайте машину від електричної розетки при проведенні профілактичних робіт, знятті панелей та інших процедур, описаних у цій інструкції.

ЗБЕРІГАЙТЕ ЦІ ІНСТРУКЦІЇ

СОДЕРЖАНИЕ

РАЗДЕЛ I. ЗНАКОМСТВО С МАШИНОЙ

Названия частей	4
Дополнительный столик	6
Свободный рукав	6
Стандартные аксессуары	6
Отсек для хранения аксессуаров	6

РАЗДЕЛ II. ПОДГОТОВКА К ШИТЬЮ

Подключение машины к сети	8
Контроль скорости шитья	8
Рычаг подъёма прижимной лапки	10
Смена прижимной лапки	10
Держатель лапки	10
Замена игл	12
Проверка иглы	12
Таблица соотношений игл и ниток	12
Установка катушечных стержней	14
Установка шпульного колпачка	14
Намотка шпульки	16
Заправка шпульного колпачка	16
Заправка верхней нити	18
Вытягивание нижней нити	20
Регулятор натяжения верхней нити	20
Регулятор выбора строчек	22
Изменение длины стежка	22
Реверс	24
Штопательная пластина	24

РАЗДЕЛ III. ОСНОВНЫЕ ШВЕЙНЫЕ ТЕХНИКИ

Прямой стежок	26
Направительные линии на игольной пластине	28
Обработка прямых углов	28
Стежок зигзаг	28

РАЗДЕЛ IV. ДОПОЛНИТЕЛЬНЫЕ ТЕХНИКИ

Стежок трико	30
Трикотажный стежок	30
Прямой стежок стреч	32
Стреч рик-рек	32
Пришивание пуговиц	34
Петля	36
Вшивание молнии	38
Потайная строчка	38

РАЗДЕЛ V. ДЕКОРАТИВНЫЕ ТЕХНИКИ

Шов-ракушка	40
Сборки	40
Аппликация	42
Образцы стежков стреч	42

РАЗДЕЛ VI. УХОД ЗА МАШИНОЙ

Чистка шпульного отсека и челнока	44
Как разобрать шпуледержатель	44
Как собрать шпуледержатель	44
Чистка транспортёра ткани	44
Лампочка	46
Устранение неисправностей	48

МАЗМҰНЫ

I БӨЛІМ. МАШИНАМЕН ТАНЫСУ

Бөлшектердің атаулары	5
Қосымша үстел	7
Бос түтік	7
Стандартты керек-жарақтар	7
Керек-жарақтарды сақтауға арналған отсек	7

II БӨЛІМ. ТІГУГЕ ДАЙЫНДЫҚ

Машинаны желіге қосу	9
Тігу жылдамдығын бақылау	9
Басып тұратын табанды көтеру иінтірегі	11
Басып тұратын табанды ауыстыру	11
Табан ұстағыш	11
Инені ауыстыру	13
Инені тексеру	13
Инелер мен жіптердің ара-қатынас кестесі	13
Катушкалы стерженьдер орнату	15
Шөлмекті қалпақша орнату	15
Шөлмекті орау	17
Жіпті шөлмек қалпақшасына сабақтау	17
Үстіңгі жіпті сабақтау	19
Астыңғы жіпті тарту	21
Үстіңгі жіптің тартылуын реттеуіш	21
Тігімнің таңдалуын реттеуіш	23
Инешаншымның ұзындығын өзгерту	23
Реверс	25
Жамау пластинасы	25

III БӨЛІМ. НЕГІЗГІ ТІГІН ТЕХНИКАЛАРЫ

Түзу инешаншым	27
Ине пластинасындағы бағыттауыш жолақтар	29
Тік бұрыштарды өңдеу	29
Ирек инешаншым	29

IV БӨЛІМ. ҚОСЫМША ТЕХНИКАЛАР

Трико инешаншымы	31
Трикотаж инешаншымы	31
Стреч түзу инешаншымы	33
Стреч рик-рек	33
Түйме қадау	35
Ілгек	37
Сыдырма тігу	39
Жасырын тігім	39

V БӨЛІМ. СӘНДІК ТЕХНИКАЛАР

Айналма тігіс	41
Бүрмелер	41
Апликация	43
Стреч инешаншымдарының үлгілері	43

VI БӨЛІМ. МАШИНАҒА КҮТІМ ЖАСАУ

Шөлмек тұратын орын мен қайықты тазалау	45
Шөлмек ұстағышты қалай бөлшектеу керек	45
Шөлмек ұстағышты қалай жинау керек	45
Мата бағыттауыштарды тазалау	45
Шам	47
Жөнсіздіктерді жою	49

ЗМІСТ

РОЗДІЛ I. ЗНАЙОМСТВО З МАШИНОЮ

Назва частин	5
Допоміжний столик	7
Вільний рукав	7
Стандартні аксесуари	7
Відділ для зберігання аксесуарів	7

РОЗДІЛ II. ПІДГОТОВКА ДО ШИТТЯ

Підключення машини до мережі	9
Контроль швидкості шиття	9
Важіль підйому притискної лапки	11
Зміна притискної лапки	11
Тримач лапки	11
Заміна голки	13
Перевірка голки	13
Таблиця співвідношення голки та ниток	13
Установка катушкових стержнів	15
Установка шпульного ковпачка	15
Намотування шпульки	17
Заправка шпульного ковпачка	17
Заправка верхньої нитки	19
Вытягування нижньої нитки	21
Регулятор натягу верхньої нитки	21
Регулятор вибору строчок	23
Зміна довжини стібка	23
Реверс (задній хід машини)	25
Штопальна пластина	25

РОЗДІЛ III. ОСНОВНІ ШВЕЙНІ ТЕХНІКИ

Прямий стібок	27
Направляючі лінії на голковій пластині	29
Обробка прямих кутів	29
Стібок зігзаг	29

РОЗДІЛ IV. ДОПОМІЖНІ ТЕХНІКИ

Стібок тріко	31
Трикотажний стібок	31
Прямий стібок стрейч	31
Стрейч рік-рек	33
Пришивання гудзиків	35
Петля	37
Вшивання блискавки	39
Потайна стрібка	39

РОЗДІЛ V. ДЕКОРАТИВНІ ТЕХНІКИ

Шов-«ракушка»	41
Зборки	41
Аплікація	43
Зразки стібків стрейч	43

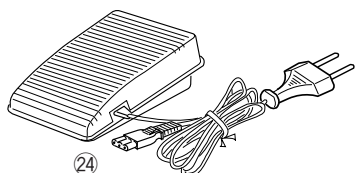
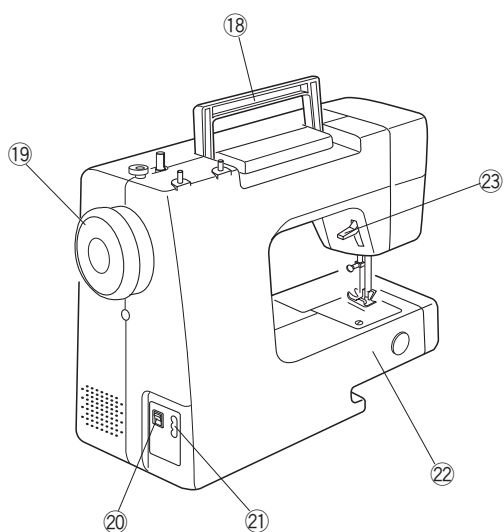
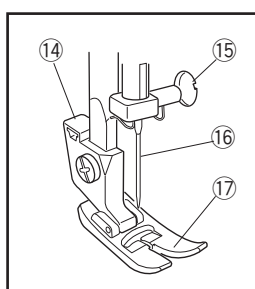
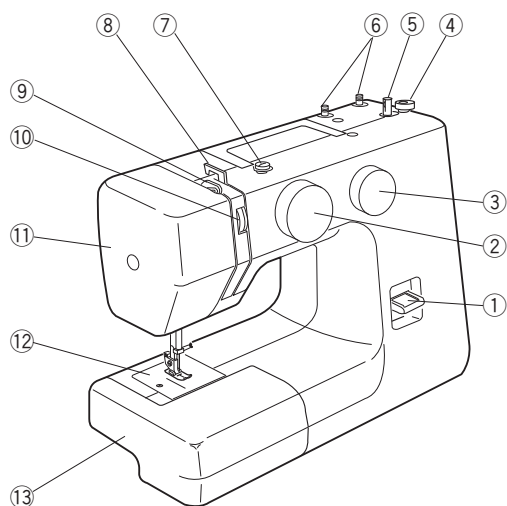
РОЗДІЛ VI. ДОГЛЯД ЗА МАШИНОЮ

Чистка шпульного відсіка та човника	45
Як розібрати шпулетримач	45
Як зібрати шпулетримач	45
Чистка тканенаправлячів	45
Лампочка	47
Усунення несправностей	50

РАЗДЕЛ I. ЗНАКОМСТВО С МАШИНОЙ

Названия частей

- ① Реверс
- ② Регулятор выбора строчек
- ③ Регулятор длины стежка
- ④ Стопор намотки шпульки
- ⑤ Шпиндель намотки шпульки
- ⑥ Катущечные стержни
- ⑦ Нитенаправитель намотки шпульки
- ⑧ Нитенаправитель
- ⑨ Рычаг нитеводителя
- ⑩ Регулятор натяжения нити
- ⑪ Передняя панель
- ⑫ Игольная пластина
- ⑬ Дополнительный столик
- ⑭ Держатель прижимной лапки
- ⑮ Винт игольного стержня
- ⑯ Игла
- ⑰ Прижимная лапка
- ⑱ Ручка для переноса
- ⑲ Маховое колесо
- ⑳ Выключатель питания
- ㉑ Разъем машины
- ㉒ Свободный рукав
- ㉓ Рычаг подъема прижимной лапки
- ㉔ Педаль



ПРИМЕЧАНИЕ:

При транспортировке машины держите ее одной рукой за ручку, а другой рукой придерживайте сбоку.

ПРИМЕЧАНИЕ:

Дизайн и спецификация машины могут быть изменены без предварительного уведомления.

I бөлім. МАШИНАМЕН ТАНЫСУ**Бөлшектердің атаулары**

1. Реверс
2. Тігімдердің таңдалуын реттеуіш
3. Инешаншымдардың ұзындығын реттеуіш
4. Шөлмек орау стопоры
5. Шөлмек орау шпинделі
6. Катушкалы стержендер
7. Ораманың жіпбағыттауышы
8. Жіпбағыттауыш
9. Жіпжүргізгіштің иінтірегі
10. Жіптің тартылуын реттеуіш
11. Алдыңғы панель
12. Ине пластинасы
13. Қосымша үстел
14. Басып тұратын табанды ұстағыш
15. Ине стерженінің бұрандасы
16. Ине
17. Басып тұратын табан
18. Тасымалдауға арналған тұтқа
19. Айналдыру дөңгелегі
20. Қоректенуді сөндіргіш
21. Машинаның ажырандысы
22. Бос түтік
23. Басып тұратын табанды көтергіш иінтірек
24. Педаль

ЕСКЕРТПЕ

Машинаны тасымалдаған уақытта бір қолыңызбен тұтқадан, екінші қолыңызбен бүйірінен ұстап тұрыңыз.

ЕСКЕРТПЕ

Машинаның дизайны мен спецификациясы алдын ала ескертусіз өзгертіле алады.

РОЗДІЛ I. ЗНАЙОМСТВО З МАШИНОЮ**Назва частин**

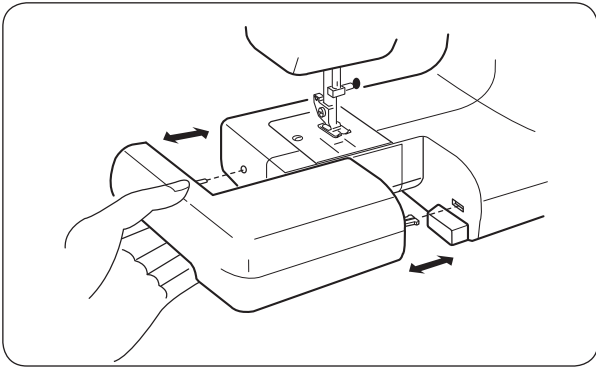
1. Реверс
2. Регулятор вибору строчок
3. Регулятор довжини стібка
4. Стопор намотування шпульки
5. Шпиндель намотування шпульки
6. Котушкові стержні
7. Нитконаправлювач намотування шпульки
8. Нитконаправлювач
9. Важіль ниткотримача
10. Регулятор натягу нитки
11. Передня панель
12. Голкова пластина
13. Допоміжний столик
14. Тримач притискної лапки
15. Гвинт голкового стержня
16. Голка
17. Притискна лапка
18. Ручка для перенесення
19. Махове колесо
20. Вимикач живленн
21. Роз'єм машини
22. Вільний рукав
23. Важіль підйому притискної лапки
24. Педаль

ПРИМІТКА:

При транспортуванні машини тримайте її однією рукою за ручку, а другою рукою притримуйте збоку'++++

ПРИМІТКА:

Дизайн та специфікація машини можуть бути змінені без попереднього повідомлення.

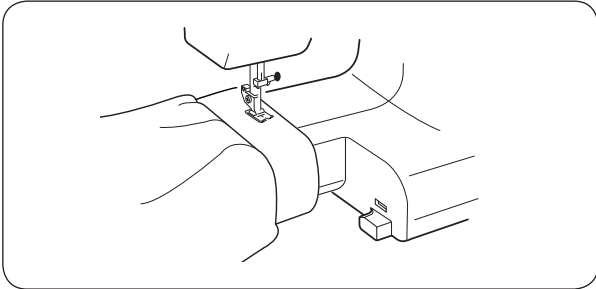


Дополнительный столик

Дополнительный столик обеспечивает дополнительное рабочее пространство, легко снимается для работы со свободным рукавом.

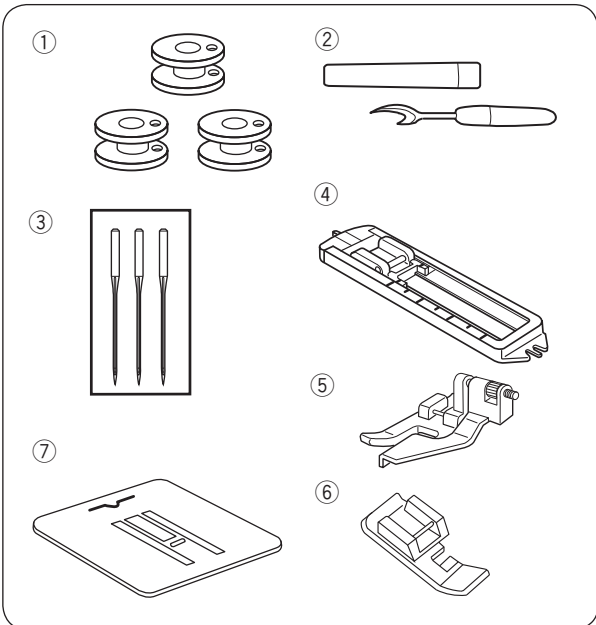
Чтобы снять столик

Чтобы снять столик, вытяните его влево.



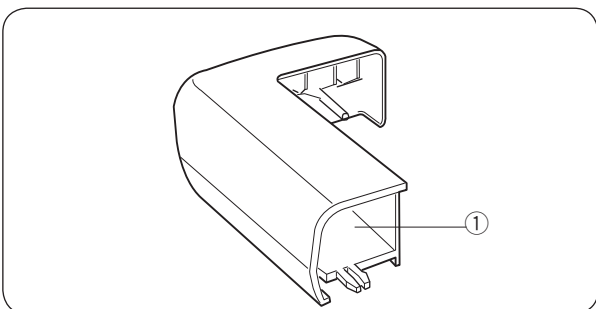
Свободный рукав

Со свободным рукавом удобно обрабатывать рукава, область пояса, брюки и другие изделия по кругу. Легко штопать носки или наносить заплатки на области колен, локтей или любую детскую одежду.



Стандартные аксессуары

- ① Шпульки
- ② Вспарыватель (прорезыватель петли)
- ③ Набор игл
- ④ Рамка для петли
- ⑤ Лапка для потайного шва
- ⑥ Лапка для молнии
- ⑦ Штопательная пластина



Отсек для хранения аксессуаров

Стандартные аксессуары можно хранить в отсеке дополнительного столика.

- ① Отсек для хранения аксессуаров

Қосымша үстел

Қосымша үстел қосымша жұмыс кеңістігін қамтамасыз етіп, бос түтікпен жұмыс істеу үшін оңай алынады.

Үстелді шығару үшін

Үстелді шығару үшін оны солға қарай тартыңыз.

Бос түтік

Бос түтікпен түтікті, белбеу аймағын, шалбарды және басқа да бұйымдарды айналдыра өңдеген ыңғайлы. Шұлық жамаған немесе тізе, шынтақ аймағына немесе балалардың кез келген киіміне жамау салған оңай.

Стандартты керек-жарақтар

- (1) Шөлмектер
- (2) Буландырғыш (ілгекті кескіш)
- (3) Инелер жиынтығы
- (4) Ілгекке арналған жиектеме
- (5) Жасырын тігіске арналған табан
- (6) Сыдырмаға арналған табан
- (7) Жамау пластинасы

Керек-жарақтарды сақтауға арналған отсек

Қалыпты керек-жарақтарды қосымша үстел отсегінде сақтауға болады.

- (1) Керек-жарақтар сақталатын отсек

Допоміжний столик

Допоміжний столик забезпечує допоміжний робочий простір, легко знімається для роботи з вільним рукавом.

Щоб зняти столик

Щоб зняти столик, витягніть його вліво.

Вільний рукав

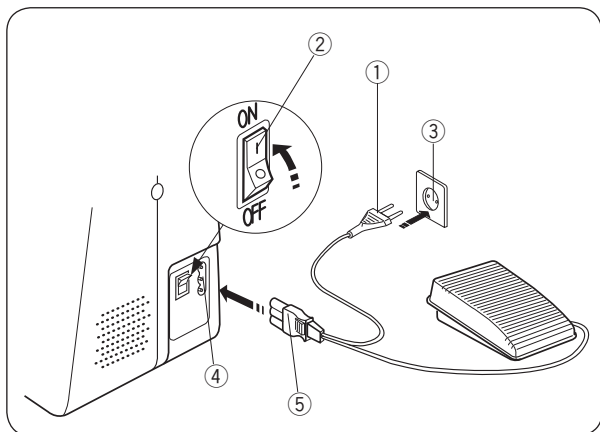
З вільним рукавом зручно обробляти рукава, область пояса, брюк та інші вироби по колу. Легко штопати шкарпетки або носити заплатаки на області колін, ліктів або будь-який дитячий одяг.

Стандартні аксесуари

- (1) Шпульки
- (2) Розпорювач (прорізувач петлі)
- (3) Набор голок
- (4) Рамка для петлі
- (5) лапка для потайного шву
- (6) Лапка для блискавки
- (7) Штопальна пластина

Відсік для зберігання аксесуарів Стандартні аксесуари можна зберігати у відсіку допоміжного столика.

- (1) Відсік для зберігання аксесуарів



РАЗДЕЛ II. ПОДГОТОВКА К ШИТЬЮ

Подключение машины к сети

- 1 Отключите питание.
- 2 Вставьте вилку машины в разъем машины.
- 3 Вставьте электрическую вилку в розетку на стене.
- 4 Выключателем включите питание машины и подсветку.
 - ① Электрическая вилка
 - ② Выключатель питания
 - ③ Розетка на стене
 - ④ Разъем машины
 - ⑤ Вилка машины



ВНИМАНИЕ:

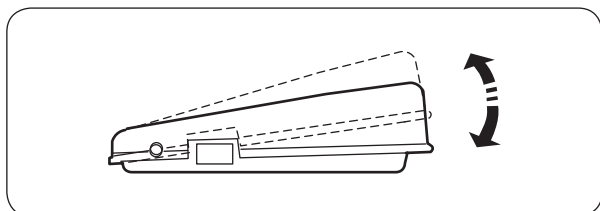
Перед подключением машины убедитесь, что напряжение машины соответствует напряжению в Вашей электросети.

ПРИМЕЧАНИЕ:

Во время работы внимательно следите за областью шитья и движущимися частями машины, такими как рычаг нитеводителя, маховое колесо или игла. Всегда отключайте питание и вытаскивайте вилку из розетки, если:

- оставляете машину без присмотра,
- устанавливаете или снимаете какие-нибудь части машины,
- чистите машину.

Ничего не кладите на ножную педаль, иначе машина может заработать неожиданно.



Контроль скорости шитья

Скорость шитья регулируется ножной педалью.

Чем сильнее нажимать на педаль, тем быстрее работает машина.

II БӨЛІМ. ТІГУГЕ ДАЙЫНДЫҚ

Машинаны желіге қосу

- 1 Қоректенуді өшіріңіз
- 2 Машинаның ашасын машинаның ажырандысына салыңыз
- 3 Электр ашаны қабырғадағы розеткаға сұғыңыз
- 4 Сөндіргішпен машинаның қоректенуі мен жарықты қосыңыз
 - (1) Электр аша
 - (2) Қоректенуді сөндіргіш
 - (3) Қабырғадағы розетка
 - (4) Машина ажырандысы
 - (5) Машинаның ашасы



НАЗАР АУДАРЫҢЫЗ:

Машинаны қоспай тұрып, машинадағы кернеудің электр желіңіздің кернеуіне сәйкес келетініне көз жеткізіңіз

ЕСКЕРТПЕ:

Жұмыс барысында тігіп жатқан аймақ пен машинаның жікжүргізгіштің иінірегі, айналдыру дөңгелегі немесе ине сияқты қозғалыстағы бөлшектерін мұқият қадағалаңыз.

Егер:

- машинаны қараусыз қалдырсаңыз,
- машинаның қандай да бір бөлшектерін орнатсаңыз немесе алсаңыз
- машинаны тазаласаңыз

Аяқ педальге ешнәрсе қоймаңыз, әйтпесе машина кенеттен жұмыс істеуі мүмкін.

Тігу жылдамдығын бақылау

Тігу жылдамдығы аяқ педальмен реттеледі. Педальді неғұрлым қатты басқан сайын машина соғұрлым тезірек жұмыс істейді.

РОЗДІЛ II. ПІДГОТОВКА ДО ШИТТЯ

Підключення машини до мережі

- 1 Вимкніть живлення.
- 2 Вставте вилку машини в роз'єм машини.
- 3 Вставте електричну вилку в розетку на стіні.
- 4 Вимикачем увімкніть живлення машини і підсвічування.
 - (1) електрична вилка
 - (2) вимикач живлення
 - (3) розетка на стіні
 - (4) роз'єм машини
 - (5) вилка машини



УВАГА:

Перед підключенням машини переконайтеся, що напруга машини відповідає напрузі у Вашій електромережі.

ПРИМІТКА:

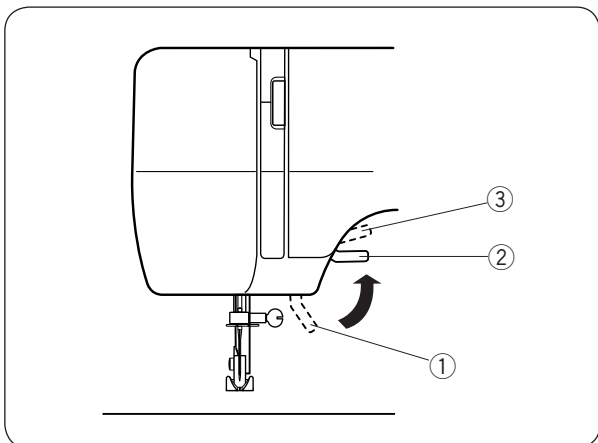
Під час роботи уважно стежте за областю шиття і рухомими частинами машини, такими як важіль ниткотримач, махове колесо або голка. Завжди вимикайте живлення і витягуйте вилку з розетки, якщо:

- Залишаєте машину без нагляду,
- Встановлюєте або знімаєте які-небудь частини машини,
- Чистите машину.

Нічого не кладіть на ножну педаль, інакше машина може заробити несподівано.

Контроль швидкості шиття

Швидкість шиття регулюється ножний педаллю. Чим сильніше натискати на педаль, тим швидше працює машина.

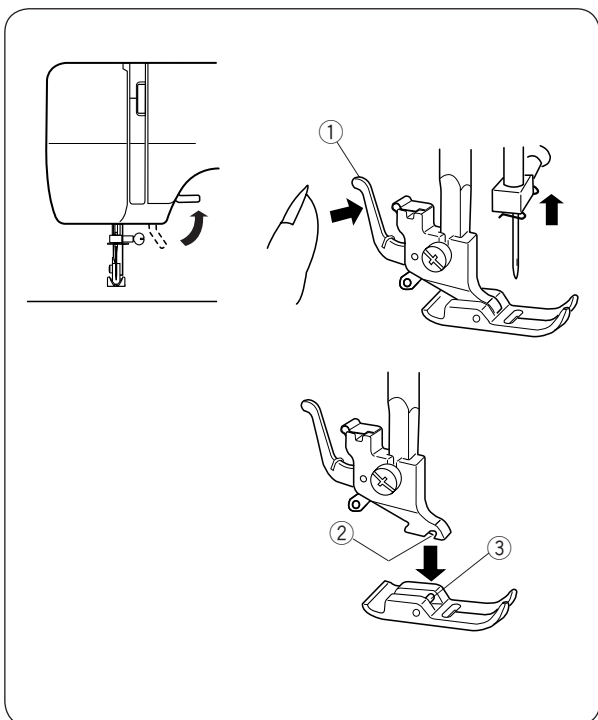


Рычаг подъема прижимной лапки

Рычаг подъема прижимной лапки поднимает и опускает прижимную лапку.

Можно поднять прижимную лапку на 0,6 см выше обычного ее положения для легкой смены лапки и для работы с тяжелыми тканями.

- ① Лапка опущена
- ② Обычное поднятое положение
- ③ Наивысшее положение



Смена прижимной лапки

- ① Прижимная лапка
- ② Выемка
- ③ Поперечина



ВНИМАНИЕ:

Перед заменой прижимной лапки отключите питание машины и вытащите вилку из розетки.

• Как отстегнуть лапку

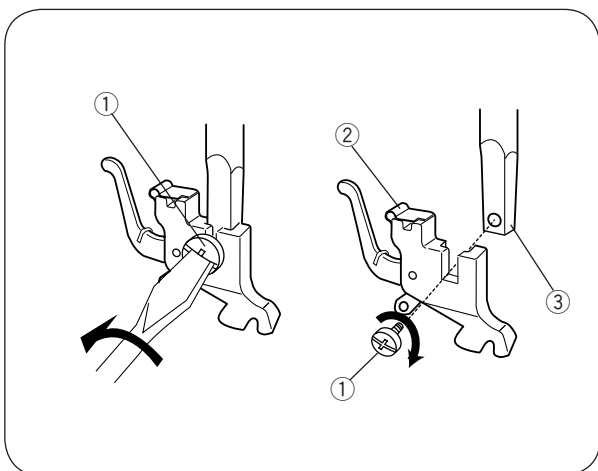
Поверните на себя маховое колесо и поднимите иглу в верхнее положение.

Поднимите прижимную лапку.

Нажмите на рычаг ① позади держателя прижимной лапки. Прижимная лапка отскочит.

• Как пристегнуть прижимную лапку:

Расположите прижимную лапку так, чтобы поперечина ③ на лапке располагалась под выемкой ② держателя. Опустите рычаг подъема прижимной лапки вниз и пристегните лапку.



Держатель лапки

- ① Установочный винт
- ② Держатель лапки
- ③ Прижимной стержень

• Чтобы снять держатель лапки:

удалите установочный винт ① при помощи отвертки, повернув его против часовой стрелки.

• Чтобы установить держатель лапки:

сопоставьте отверстия на держателе ② и прижимном стержне ③. Установите в отверстие винт ①. Затяните винт ① отверткой по часовой стрелке.

Басып тұратын табанды көтеру иінтірегі

Басып тұратын табанды көтеру иінтірегі басып тұратын табанды көтеріп, түсіреді.

Табанды оңай ауыстыру үшін және ауыр маталармен жұмыс істеу үшін басып тұратын табанды әдеттегіден 0,6 см жоғары көтеруге болады.

- (1) Табан түсірілген
- (2) Әдеттегідей көтерілген табан
- (3) Ең жоғары орналасым

Важіль підйому притискної лапки

Важіль подйому притискної лапки піднімає і опускає притискну лапку.

Можна підняти притискну лапку на 0,6 см вище звичайного її положення для легкої зміни лапки і для роботи з важкими тканинами.

- (1) Лапка опущена
- (2) Звичайне підняте положення
- (3) Найвище становище

Басып тұратын табанды ауыстыру

- (1) Басып тұратын табан
- (2) Ойма
- (3) Көлденең тетік

Зміна притискної лапки

- (1) Притискна лапка
- (2) виемка
- (3) 3 Поперечина



НАЗАР АУДАРЫҢЫЗ:

Басып тұратын табанды ауыстырмай тұрып, машинаның қоректенуін өшіріп, ашаны розеткадан шығарыңыз.



УВАГА:

Перед заміною притискної лапки відключить живлення машини та витягніть вилку з розетки.

- **Табанды қалай босату керек**
Айналдыру дөңгелегін өзіңізге қарай бұрып, инені жоғары көтеріңіз.
Басып тұратын табанды көтеріңіз.
Басып тұратын табан ұстағыштың артындағы иінтіректі (1) басыңыз. Басып тұратын табан босайды.
- **Басып тұратын табанды қалай тағып салу керек**
Басып тұратын табанды көлденең тетік (3) ұстағыш ойығының (2) астында тұратындай орналастырыңыз. Қысқы табанды көтеру иінтірегін төмен түсіріп, табанды тағып салыңыз.

Табан ұстағыш

- (1) Орнату бұрандасы
- (2) Табан ұстағыш
- (3) Басып тұратын стержень

- **Табан ұстағышты шығарып алу үшін:**
Табан ұстағышты шығарып алу үшін орнату бұрандасын (1) бұрағыштың көмегімен сағат тіліне қарсы бұрап алыңыз.
- **Табан ұстағышты орнату үшін:**
ұстағыш (2) пен басып тұратын стерженьдегі (3) саңылауларды беттестіріңіз. Саңылауға бұранданы (1) салыңыз. Бұранданы (1) бұрағышпен сағат тілі бойынша бұраңыз.

- **Як відстебнути лапку**
Поверніть на себе махове колесо і підійміть голку у верхнє положення.
Підніміть притискну лапку.
Натисніть на важіль позаду держателя притискної лапки. Лапка відскочить.

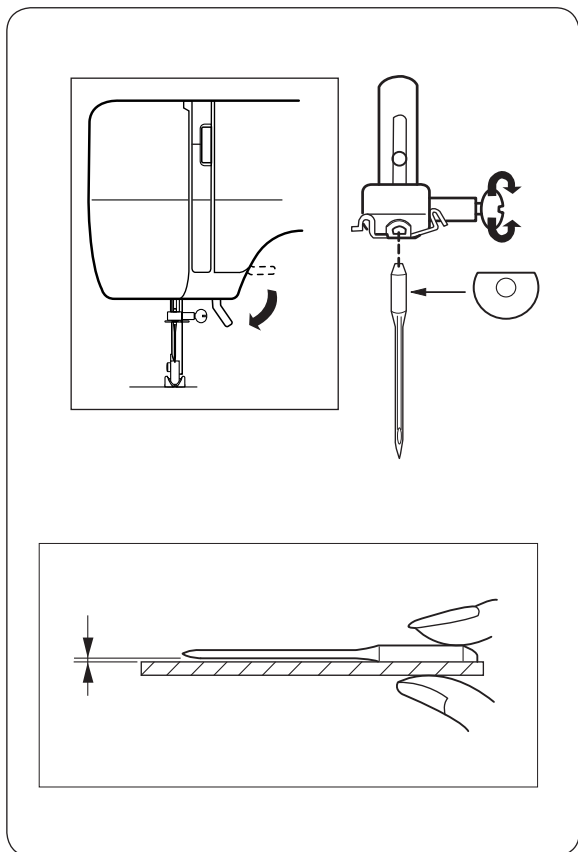
Як пристебнути притискну лапку:

Розташуйте притискну лапку так, щоб поперечина на лапці розташовувалася під виїмкою держателя. Опустіть важіль підйому притискної лапки вниз і пристебніть лапку.

Тримач лапки

- (1) Установчий гвинт
- (2) Тримач лапки
- (3) Притискний стержень

- **Щоб зняти тримач лапки:**
видалить інсталяційний гвинт за допомогою викрутки, повернувши його проти годинникової стрілки.
- **Щоб установити тримач лапки:**
зіставте отвори на тримачі і притискному стержні. Встановіть в отвір гвинт. Затягніть гвинт викруткою за годинниковою стрілкою.



Замена игл



ВНИМАНИЕ:

Перед заменой иглы отключите питание машины и вытащите вилку из розетки.

Поверните на себя маховое колесо, поднимите иглу и опустите прижимную лапку.

- 1 Ослабьте игольный винт, поворачивая его против часовой стрелки.
Выньте иглу из зажима.
- 2 Вставьте новую иглу плоской стороной от себя.
Вставляя новую иглу, подтолкните ее вверх до стопора и отверткой затяните игольный винт.


Проверка иглы

Чтобы проверить качество иглы, положите ее плоской стороной на какую-нибудь ровную поверхность (игольная пластина, стекло и т.д.). Зазор между иглой и ровной поверхностью должен быть везде одинаковым. Никогда не пользуйтесь гнутыми или тупыми иглами.

Таблица соотношений игл и ниток (импортного производства)

	Ткань	Нитки	Размер иглы
Легкие ткани	Крепдешин, вуаль, органза, батист, жоржет, трико	Тонкий шелк Тонкий хлопок Тонкий полиэстер Тонкий хлопок с полиэстером	9 или 11
Средние ткани	Лен, хлопок, двойной трикотаж, пике, перкаль, сарж	Шелк 50 Хлопок 50-80 Синтетика 50-60 Хлопок с полиэстером	11 или 14
Тяжелые ткани	Джинса, твид, габардин, репс, пальтовые и драпировочные ткани	Шелк 50 Хлопок 40-50 Синтетика 40-50 Хлопок с полиэстером	14 или 16

Замена игл

 **НАЗАР АУДАРЫҢЫЗ:**
Инені ауыстырма тұрып, машинаның қоректенуін өшіріп, ашаны розеткадан шығарыңыз.

Айналдыру дөңгелегін өзіңізге қарай бұрып, инені көтеріп, басып тұратын табанды түсіріңіз.

- 1 Сағат тіліне қарсы бұрап отырып, ине бұрандасын босатыңыз.
Инені басып тұратыннан шығарып алыңыз.
- 2 Жалпақ жағын артқа қаратып жаңа инені салыңыз. Жаңа инені салған уақытта стопорға дейін жоғары көтеріп, ине бұрандасын бұрағышпен бұраңыз.


Инені тексеру

Иненің сапасын тексеру үшін оны жалпақ жағымен қандай да бір тегіс жерге (ине пластинкасы, әйнек және т.б.) қойыңыз. Ине мен тегіс беткей арасындағы саңылау барлық жерде бірдей болуы керек. Майысқан немесе ұшы жоқ инелерді ешуақытта пайдаланбаңыз.

Инелер мен жіптердің (импортталған) арақатынасы кестесі

Мата		Жіп	Инені көлемі
Жұқа мата	Крепдешин, вуаль, органза, батист, жоржет, трико	Жұқа жібек Жұқа мақта мата Жұқа полиэстер Полиэстері бар жұқа мақта мата	9 немесе 11
Орташа қалыңдықтағы мата	Зығыр, мақта мата, қос трикотаж, пике, перкаль, сарж	Жібек 50 Мақта мата 50-80 Синтетика 50-60 Полиэстері бар жұқа мақта мата	11 немесе 14
Қалың мата	Джинса, твид, габардин, репс, пальтолы драп мата	Жібек 50 Мақта мата 40-50 Синтетика 40-50 Полиэстері бар жұқа мақта мата	14 немесе 16

Заміна голки

 **УВАГА:**
Перед заміною голки відключіть живлення машини та витягніть вилку з розетки.

Поверніть на себе маховое колесо, підійміть голку і опустіть притискну лапку.

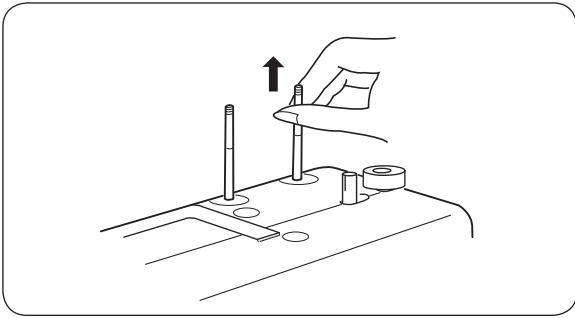
- 1 Послабте голковий гвинт, повертаючи його проти годинникової стрілки. Вийміть голку із затиску.
- 2 Вставте нову голку плоскою стороною від себе. Вставляючи нову голку, підштовхніть її вгору до стопора і викруткою затягніть голковий гвинт.

Перевірка голки

Щоб перевірити якість голки, покладіть її плоскою стороною на яку-небудь рівну поверхню (голкува пластина, скло і т.д.). Зазор між голкою і рівною поверхнею повинен бути скрізь однаковим. Ніколи не користуйтеся гнутими або тупими голками.

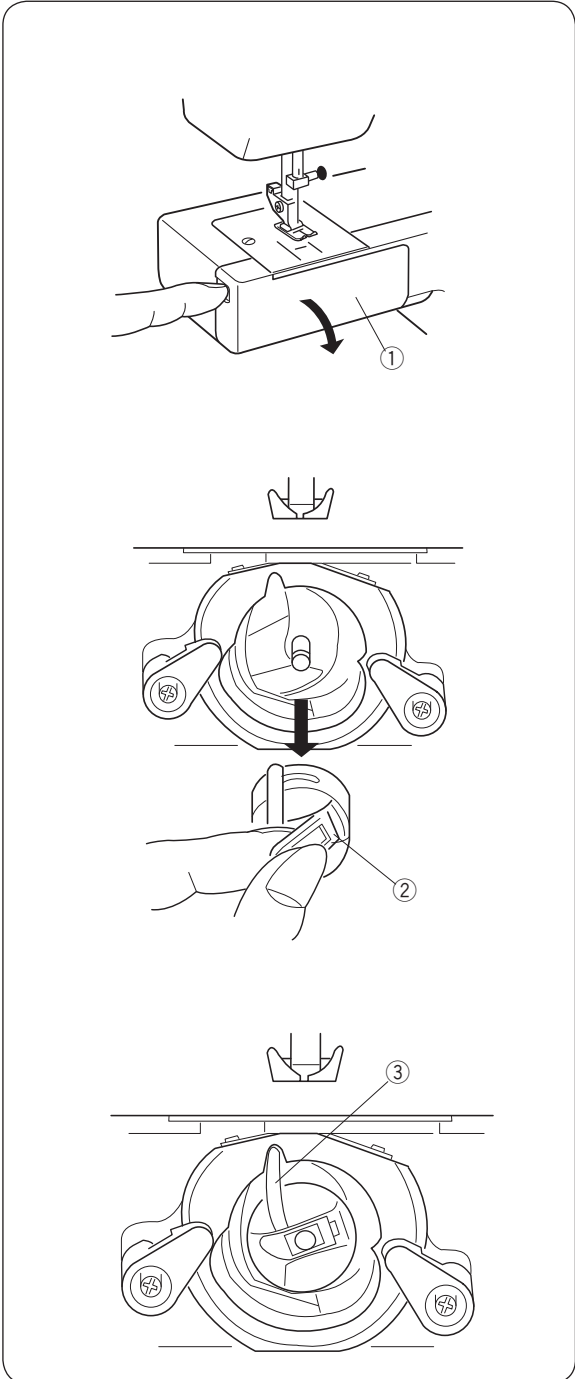
Таблиця співвідношення голки та ниток (імпортного виробництва)

Тканини	Нитки	Розмір голки	
Легкі тканини	Крепдешин, вуаль, батист, органза, капрон, крепи, атлас.	Тонкі шовкові Тонкі бавовняні Тонкі синтетичні Бавовна з поліестером	№9/65 або 11/75
Середні тканини	Льон, бавовна, піку, трикотаж, перкаль, саржа, костюмна тканина, фланель.	Шовкові №50 Бавовняні №50-80 Синтетичні №50-60 Бавовна з поліестером	№11/75 або 14/90
Важкі тканини	Тік, твид, габардин, пальтова, джинс, драпірувальна і репс.	Шовкові №50 Бавовняні №40-50 Синтетичні №40-50 Бавовна з поліестером	№14/90 або 16/100



Установка катушечных стержней

Катушечные стержни удерживают катушку с ниткой для подачи ее в машину. Чтобы воспользоваться катушечным стержнем, вытяните его вверх. Для хранения утопите вниз.



Установка шпульного колпачка

Откройте крышку челночного механизма.

① Крышка челночного механизма

Поверните маховое колесо на себя и поднимите иглу. Вытащите шпульный колпачок за язычок.

② Язычок

Установите на место шпульный колпачок, расположите выступ в выемке.

③ Выступ

Катушкалы стерженьдер орнату

Катушкалы стерженьдер жібі бар катушканы машинаға әперу үшін ұстап тұрады. Катушкалы стерженьді пайдалану үшін оны жоғары тартыңыз. Сақтау үшін төмен итеріп, ішке кіргізіңіз.

Шөлмекті қалпақша орнату

Шөлмек механизмінің қақпағын ашыңыз.

(1) Шөлмек механизмінің қақпағы

Айналдыру дөңгелегін өзіңізге қарай бұрып, инені көтеріңіз. Шөлмек қалпақшаны салбырағынан тартып шығарыңыз.

(2) Салбырақ

Шөлмек қалпақшаны орнына орнатып, оймадағы дөңесті орналстырыңыз.

(3) Дөңес

Установка катушковых стержнів

Катушкові стержні утримують катушку з ниткою для подачі її в машину. Щоб скористатися катушковим стержнем, витягніть його наверх. Для зберігання опустіть вниз.

Установка шпульного ковпачка

Відкрийте кришку човникового механізму.

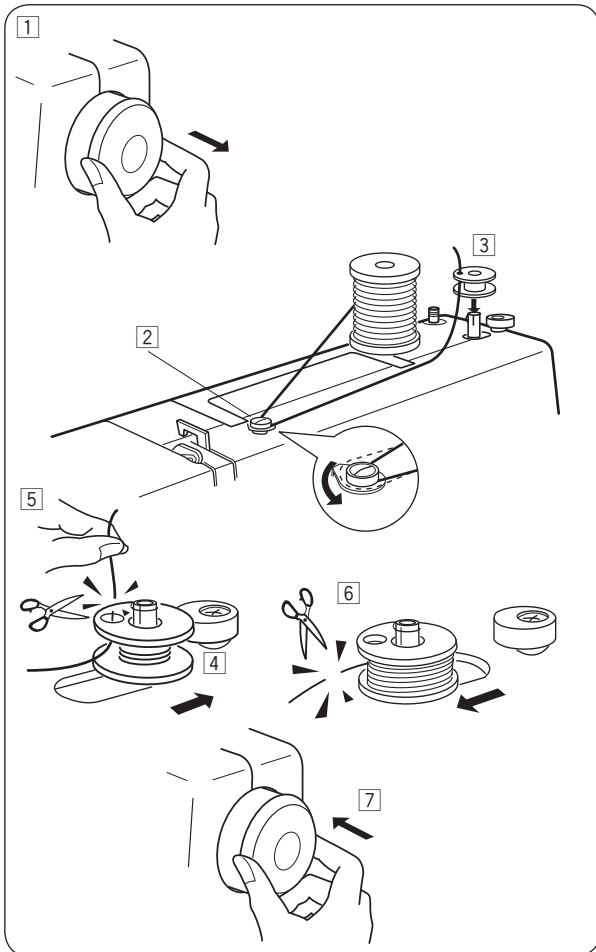
(1) Кришка човночного механізму

Поверніть махове колесо на себе і підійміть голку. Витягніть шпульний ковпачок за язичок.

(2) Язичок

Встановіть на місце шпульний ковпачок, розташуйте виступ у виїмці.

(3) Виступ

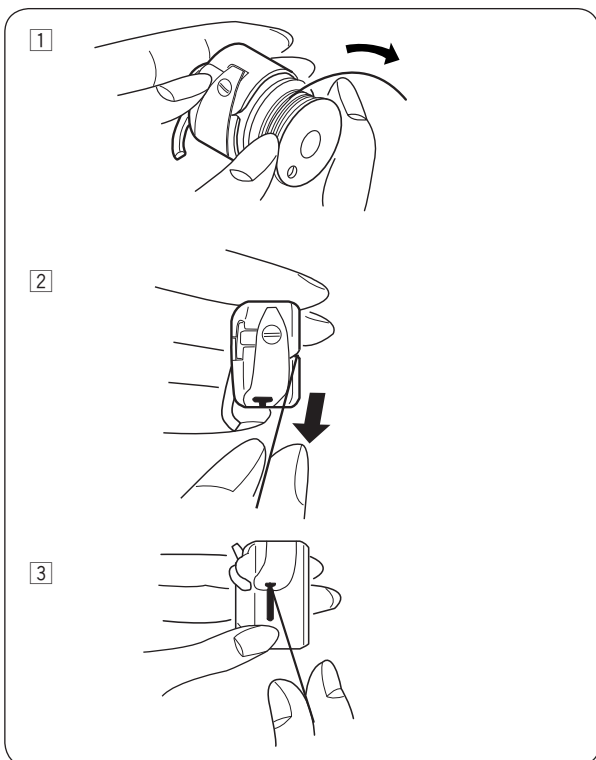


Намотка шпульки

- 1 Отключите маховое колесо.
- 2 Отмотайте нитку с катушки. Проведите ее через направитель намотки.
- 3 Проденьте нить сквозь отверстие в шпульке изнутри наружу. Наденьте шпульку на стержень намотки.
- 4 Отодвиньте ее вправо.
- 5 Удерживая рукой свободный конец нити, нажмите на педаль. Когда машина сделает несколько оборотов, остановите ее и обрежьте нить близко к отверстию.
- 6 Снова нажмите на педаль. Остановите машину, когда шпулька будет полностью намотана. Верните стержень намотки в первоначальное положение, передвинув его влево, и обрежьте нить.
- 7 Подключите маховое колесо, подтолкните его влево (поставьте его в первоначальное положение).

Примечание:

Меняйте положение стержня намотки только, когда машина остановится.



Заправка нити в шпульный колпачок

- 1 Вставьте шпульку в шпульный колпачок. Нить должна разматываться в направлении, указанном стрелкой.
 - 2 Вытяните нить в щель шпульного колпачка.
 - 3 Протяните нить под пружиной натяжения и в ушко подачи.
- * Вытяните нить приблизительно на 10 см.

Шөлмекті орау

- 1 Айналыдыру дөңгелегін өшіріңіз.
- 2 Катушкадағы жіпті тарқатыңыз.
Ораманың бағыттауыш арқылы өткізіңіз.
- 3 Жіпті шөлмектің ішінен шөлмектегі саңылау арқылы сыртқа өткізіңіз.
Шөлмекті орама стерженіне кигізіңіз.
- 4 Оңға қарай итеріңіз.
- 5 Жіптің бос ұшын қолмен ұтсап тұрып, педальді басыңыз.
Машина бірнеше айналым жасаған кезде оны тоқтатып, жіпті саңылаудың түбінен кесіңіз.
- 6 Педальді қайта басыңыз.
Шөлмек түгел оралған соң машинаны тоқтатыңыз.
Солға жылжытып, орама стерженін бастапқы күйіне қайтарыңыз да, жіпті кесіңіз.
- 7 Айналыдыру дөңгелегін қосып, солға итеріңіз (бастапқы күйіне қойыңыз).

Ескертпе:

Орама стерженінің күйін машина тоқтаған кезде ғана ауыстырыңыз.

Намотування шпульки

- 1 1.Вимкніть махове колесо.Відмотайте нитку з катушки.
- 2 2.Проведіть її через направляч намотування.
- 3 3.Протягніть нитку крізь отвір в шпульці зсередини назовні.Одягніть шпульку на стержень намотування.
- 4 4.Відсуньте її вправо.
- 5 5.Утримуючи рукою вільний кінець нитки, натисніть на педаль.Коли машина зробить кілька оборотів , зупиніть її і обріжте нитку близько до отвору.
- 6 6.Знову натисніть на педаль.Зупиніть машину, коли шпулька буде повністю намотана. Поверніть стержень намотування в початкове положення, пересунувши його вліво , і обріжте нитку.
- 7 7.Підключіть махове колесо, підштовхніть його вліво (поставте його в початкове положення).

Примітка:

Міняйте положення стержня намотування тільки, коли машина зупиниться.

Жіпті шөлмек қалпақшасына сабақтау

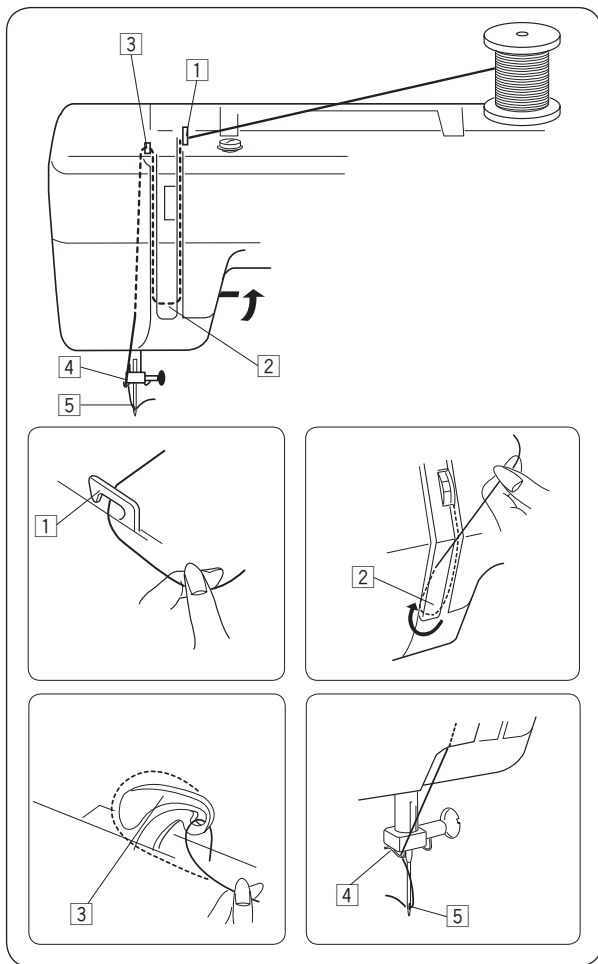
- 1 Шөлмекті шөлмек қалпақшасына салыңыз.
Жіп көрсеткіш сызықпен көрсетілген бағытта тарқатылуы керек.
- 2 Жіпті шөлмек қалпақшасының тесігіне тартыңыз.
- 3 Жіпті тарту серіппесінің астынан және әперілім көзшесіне тартыңыз.

* Жіпті шамамен 10 см тартып шығарыңыз.

Заправка нитки в шпульний ковпачок

1. Вставте шпульку в шпульний ковпачок. Нитка повинна розмотуватися в напрямку стрілки.
2. Витягніть нитку в щілину шпульного ковпачка.
3. Протягніть нитку під пружиною натягу і в вушко подачі.

* Витягніть нитку приблизно на 10 см.



Заправка верхней нити

Поднимите рычаг нитеводителя в высшее положение, повернув на себя маховое колесо.

Поднимите прижимную лапку.

Установите катушку на катушечный стержень как показано на рисунке. Нить должна отматываться сзади катушки.

- 1 Двумя руками пропустите нить через верхний нитенаправитель.
- 2 Удерживая нить около катушки, проведите ее вниз в область натяжения, а затем вокруг пружинного держателя.
- 3 Подтяните нить вверх и пропустите ее через рычаг нитеводителя справа налево.
- 4 Ведите нить вниз и пропустите ее через нитенаправитель игловодителя с левой стороны.
- 5 Вденьте нить в ушко иглы спереди назад.

Примечание:

Чтобы легче вдеть нить в ушко иглы, обрежьте нить острыми ножницами.

Үстіңгі жіпті сабақтау

Айналдыру дөңгелегін өзіңізге қарай бұрып, жіпжүргізгіштің иінтірегін барынша жоғары көтеріңіз. Басып тұратын табанды көтеріңіз. Катушканы суретте көрсетілгендей, катушканы стерженге орнатыңыз. Жіп катушканың артынан тарқатылуы керек.

- 1 Жіпті екі қолдап үстіңгі жіпбағыттауыш арқылы өткізіңіз.
- 2 Жіпті катушканың қасында ұстап тұрып, тартылатын аймаққа төмен қарай, кейіннен серіппелі ұстағыштың айналасынан өткізіңіз.
- 3 Жіпті жоғары тартып, жіпөткізгіштің иінтірегі арқылы оңнан солға тартыңыз.
- 4 Жіпті төмен тартып, жіпжүргізгіштің жіпбағыттауышы арқылы сол жақтан өткізіңіз.
- 5 Жіпті алдынан артқа қарай иненің көзіне кигізіңіз.

Ескертпе:

Жіпті иненің көзіне тез кіргізу үшін ұшын өткір қайшымен кесіңіз.

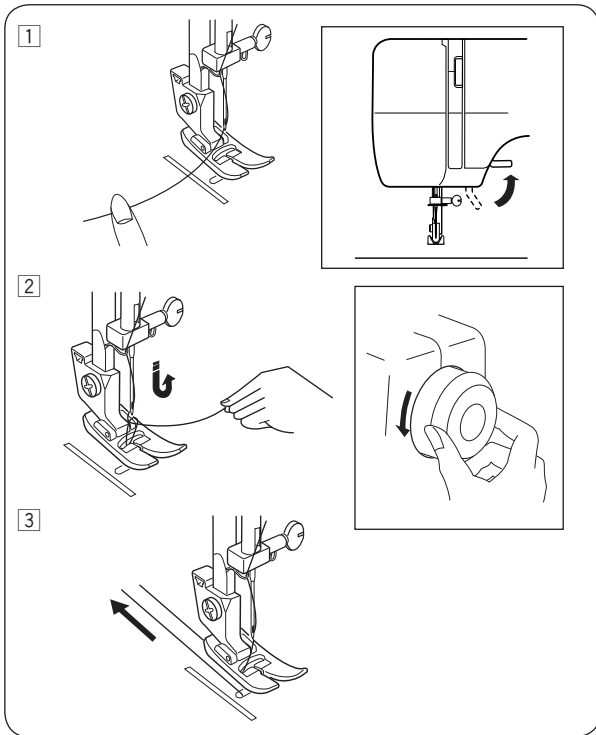
Заправка верхньої нитки

Підніміть важіль ниткотримача в вище становище, повернувши на себе махове колесо. Підніміть притискну лапку. Встановіть катушку на катушковий стержень як показано на малюнку. Нитка повинна відмотуватися ззаду катушки.

- 1 Двома руками пропустіть нитку через верхній нитконаправляч.
- 2 Утримуючи нитку близько катушки, проведіть її вниз в область натягу, а потім навколо пружинного тримача.
- 3 Підтяніть нитку вверх та пропустіть її через важіль ниткотримача справа наліво.
- 4 Ведіть нитку вниз і пропустіть її через нитконаправляч голководія з лівого боку.
- 5 Всуньте нитку в вушко голки спереду назад.

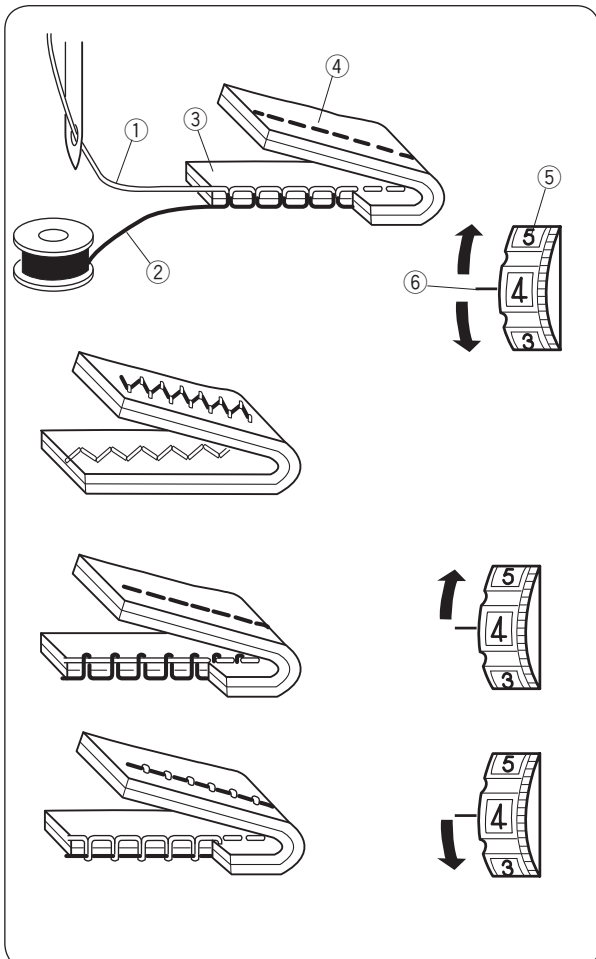
Примітка:

Щоб легше втягати нитку в вушко голки, обріжте край нитки гострими ножицями.



Вытягивание нижней нити

- 1 Поднимите прижимную лапку, левой рукой слегка удерживайте игольную нить.
- 2 Правой рукой медленно поверните на себя маховое колесо и поднимите иглу и игловодитель в наивысшее положение. Слегка потяните за игольную нить, сформируйте петлю из нижней нити.
- 3 Вытяните по 15 см каждой нити и отведите их назад под прижимную лапку.



Регулятор натяжения верхней нити

- 1 **Правильное натяжение**
Натяжение нити при шитье устанавливается в зависимости от обрабатываемой ткани, количества слоев и других различных условий. У идеального стежка зигзаг шпульная нить не выглядывает на лицевую сторону ткани, а игольная нить слегка просматривается на изнаночной стороне.
 - ① Игольная нить (верхняя нить)
 - ② Шпульная нить (нижняя нить)
 - ③ Лицевая сторона ткани
 - ④ Изнаночная сторона ткани
 - ⑤ Регулятор натяжения нити
 - ⑥ Установочная отметка
- 2 **Натяжение игольной нити слишком сильное**
Нижняя нить видна на лицевой стороне изделия. Установите регулятор на меньшую цифру и ослабьте натяжение верхней нити.
- 3 **Натяжение игольной нити слишком слабое**
Верхняя нить видна на изнаночной стороне изделия. Установите регулятор на большую цифру и увеличьте натяжение верхней нити.

Астыңғы жіпті тарту

- 1 Басып тұратын табанды көтеріңіз, инедегі жіпті сол қолыңызбен ұстап тұрыңыз.
- 2 Оң қолыңызбен айналдыру дөңгелегін өзіңізге қарай тартып, ине мен инежүргізішті барынша жоғары көтеріңіз.
Инедегі жіптен аздап тартып, төменгі жіпті түйіндеңіз.
- 3 Өр жіптен 15 см тартып, артқа қарай басып тұратын табанның астына тартыңыз.

Үстіңгі жіптің тартылуын реттеуіш

- 1 Дұрыс тартылу
Тігу кезінде жіптің тартылуы өңделетін матаға, қабат санына және басқа да жағдайларға байланысты белгіленеді. Мінсіз ирек инешаншымында шөлмек жібі матаның бетінен көрінбей тұрады, ал инедегі жіп аздап астырынан көрініп тұрады.

(1) Инедегі жіп (үстіңгі жіп)
(2) Шөлмек жібі (төменгі жіп)
(3) Матаның оң жағы
(4) Матаның теріс жағы
(5) Жіптің тартылуын реттегіш
(6) Орнатпа белгісі
- 2 Инедегі жіп қатты тартылады
Төменгі жіп бұйымның оң жағынан көрініп тұрады
Реттегішті төменірек санға орнатып, үстіңгі жіптің тартылуын босатыңыз.
- 3 Инедегі жіп әлсіз тартылған. Үстіңгі жіп бұйымның теріс жағынан көрініп тұрады.
Реттегішті жоғарырақ санға орнатып, үстіңгі жіпті қатта тартыңыз.

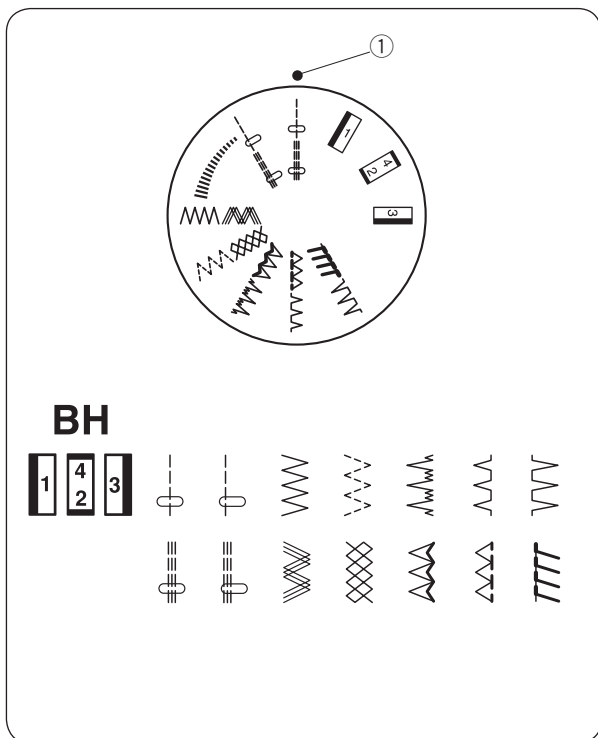
Витягування нижньої нитки

- 1 Підніміть притискну лапку, лівою рукою злегка утримуйте голкову нитку.
- 2 Правою рукою повільно поверніть на себе махове колесо і підійміть голку та голководій в найвище положення. Злегка потягніть за голкову нитку, сформуйте петлю з нижньої нитки.
- 3 Витягніть по 15 см кожної нитки та відведіть їх назад під притискну лапку.

Регулятор натягу верхньої нитки

1. Правильний натяг
Натяг нитки при шитті устанавлюється в залежності від оброблюваної тканини, кількості шарів та інших різних умов. У ідеального стібка зигзаг шпульної нитки не визирає на лицьову сторону тканини, а голкова нитка злегка проглядається на виворітній стороні.

(1) Голкова нитка (верхня нитка)
(2) Шпульна нитка (нижня нитка)
(3) Лицьова сторона тканини
(4) Виворотня сторона тканини
(5) Регулятор натягу нитки
(6) Установча позначка
2. Натяг голкової нитки занадто сильний
Нижня нитка видна на лицьовій стороні виробу.
Встановіть регулятор на меншу цифру і звільніть натяг верхньої нитки.
3. Натяг голкової нитки занадто слабкий
Верхня нитка видна на виворітній стороні виробу. Встановіть регулятор на більшу цифру і збільшіть натяг верхньої нитки.



Регулятор выбора строчек

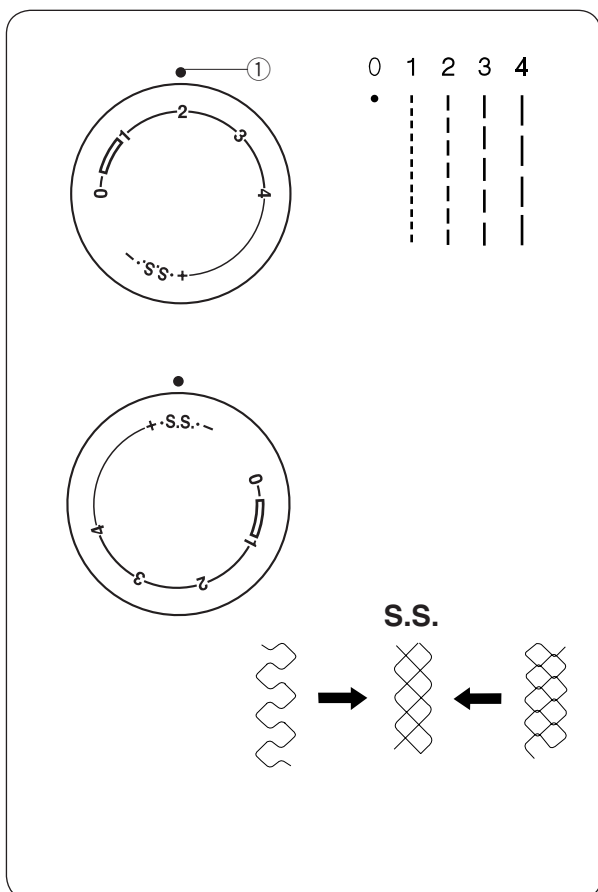
Поднимите иглу и прижимную лапку. Совместите символ нужной строчки с установочной отметкой на панели, повернув регулятор выбора строчек.

① Установочная отметка



ВНИМАНИЕ:

Не поворачивайте регулятор выбора строчек, когда игла находится в ткани. Игла может погнуться или сломаться.



Изменение длины стежка

Поверните регулятор длины стежка и установите нужную цифру длины стежка напротив установочной отметки на панели.

Чем больше цифра, тем длиннее стежок.

① Установочная отметка

- При работе с зигзагом устанавливайте регулятор в промежутке от 0.5 до 4.
- Чтобы правильно создавать стежки стреч, совмещайте «S.S» с установочной отметкой.
- Если стежки стреч получаются неровными, поверните ручку длины стежка к «-», чтобы сжать их, и к «+», чтобы их растянуть.

Тігімнің таңдалуын реттеуіш

Ине мен басып тұратын табанды көтеріңіз. Тігімнің таңдалуын реттегішті бұрып, қажетті тігім символын панельдегі орнату белгісімен теңестіріңіз.

(1) Орнатпа белгісі



НАЗАР АУДАРЫҢЫЗ:

Ине матада болған уақытта тігімнің таңдалуын реттегішті бұрмаңыз. Ине майысуы немесе сынуы мүмкін.

Регулятор вибору строчок

Підніміть голку і притискнуту лапку. Зіставте символ потрібної строчки з настановної позначкою на панелі, повернувши регулятор вибору строчок.

(2) Установча позначка



УВАГА:

Не повертайте регулятор вибору строчок, коли голка знаходиться в тканині. Голка може погнутись або зламатися.

Инешаншымның ұзындығын өзгерту

Инешаншымның ұзындығын реттегішті бұрып, панельдегі орнатпа белгісіне қарама-қарсы инешаншым ұзындығының қажетті санын орнатыңыз.

Сан неғұрлым жоғары болған сайын, инешаншым соғұрлым ұзын болады.

(1) Орнатпа белгісі

- Ирек инешаншыммен жұмыс істеген уақытта реттегішті 0.5 бастап 4 дейінгі аралыққа орнатыңыз.
- Стреч инешаншымын дұрыс тігу үшін «S.S» орнатпа белгісімен теңестіріңіз.
- Егер стреч инешаншымдары түзу болмаса, оларды жинау үшін инешаншым ұзындығының тұтқасын «-» қарай және созу үшін «+» қарай бұрыңыз.

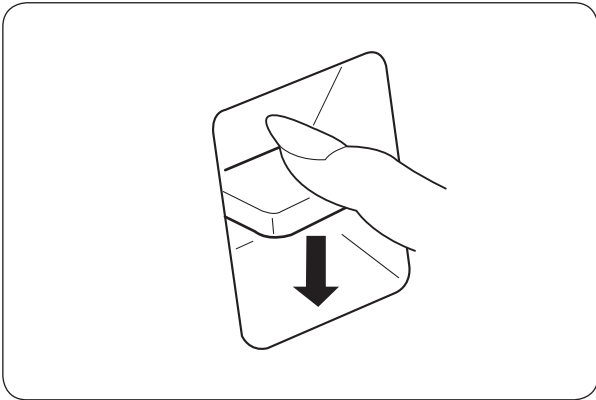
Зміна доовдини стібка

Поверніть регулятор довжини стібка та встановіть потрібну цифру довжини стібка навпроти установчої позначки на панелі.

Чим більше цифра, тим длініше стібок.

(1) Установча позначка

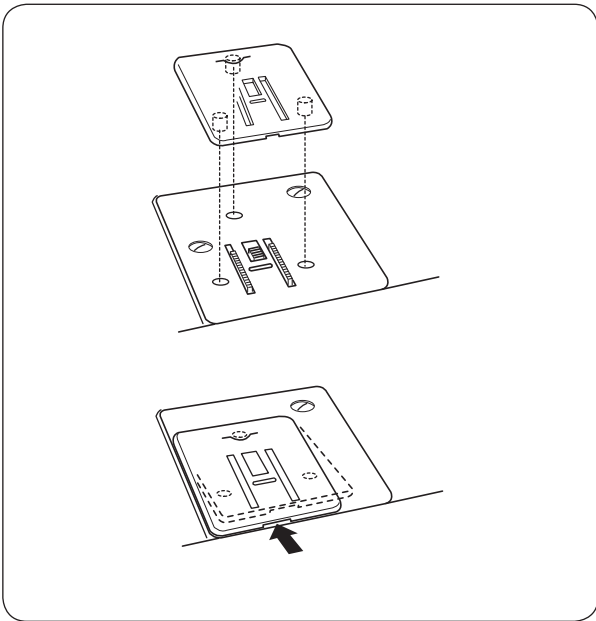
- При роботі з зігзагом установлюйте регулятор в проміжку від 0.5 до 4.
- Щоб правильно створювати стежки стрейч, поєднуйте «S.S» з установчою позначкою.
- Якщо стібки стрейч виходять нерівними, поверніть ручку довжини стібка до «-», щоб стиснути їх, і до «+», щоб їх розтягнути.



Реверс

Нажмите на кнопку реверса для создания строчки в обратном направлении.

Пока нажата эта кнопка, машина будет шить в обратном направлении.



Штопательная пластина

Возьмите пластину, три штырька должны смотреть вниз.

Установите штопательную пластину поверх игольной пластины в отверстия. Рейка транспортера будет видна сквозь отверстия штопательной пластины.

Реверс

Кері қарай тігім жасау үшін реверс батырмасын басыңыз.

Осы батырма басылып тұрғанша машина кері қарай тігетін болады.

Реверс

Натисніть на кнопку реверса для створення стібків в зворотньому напрямку. Поки натиснута ця кнопка, машина буде шити в зворотньому напрямку.

Жамау пластинасы

Пластинаны алыңыз, үш штырь төмен қарауы керек. Жамау пластинасын ине пластинасының үстінен саңылауларға орнатыңыз. Тасымалдағыштың рейкасы жамау пластинасы саңылауынан көрініп тұратын болады.

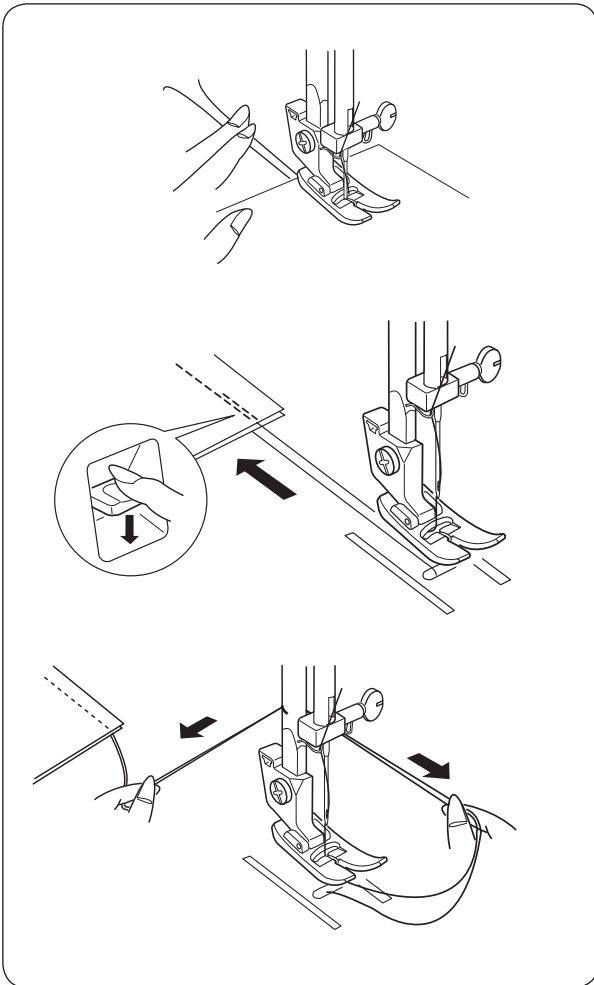
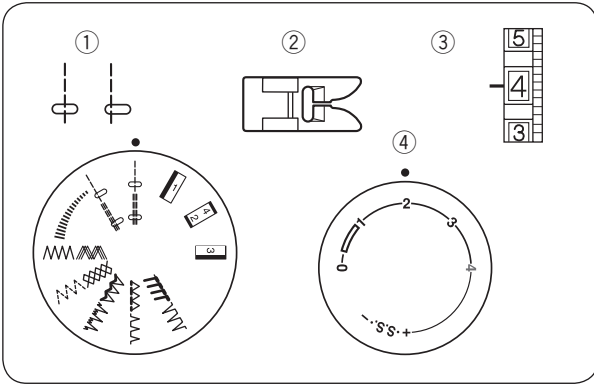
Штопальна пластина

Візьміть пластину, три штирька повинні дивитися вниз. Встановіть штопальну пластину поверх голкової пластини в отвори. Рейку транспортера буде видно крізь отвори штопальної пластини.

РАЗДЕЛ III. ОСНОВНЫЕ ШВЕЙНЫЕ ТЕХНИКИ

Прямой стежок

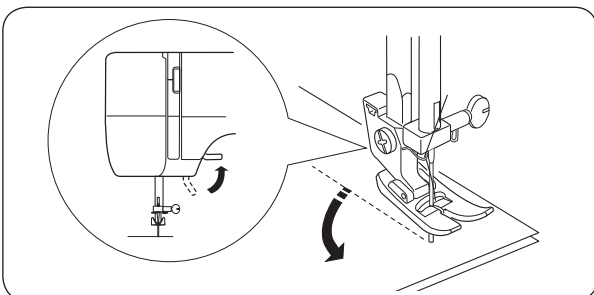
- | | |
|--------------------|-------------------|
| ① Выбор строчки: | |
| ② Прижимная лапка: | лапка для зигзага |
| ③ Натяжение нити: | 2-6 |
| ④ Длина стежка: | 1.5-4 |



- 1 Поднимите прижимную лапку и расположите ткань в соответствии с направляющими линиями на игольной пластине. Опустите иглу в ткань. Опустите прижимную лапку и отведите нити назад. Нажмите на ножную педаль. Слегка только направляйте ткань вдоль линий на игольной пластине, ткань должна сама проходить под лапку.

- 2 Для закрепления конца строчки нажмите на кнопку реверса и прострочите несколько обратных стежков. Поднимите прижимную лапку и снимите ткань, отведя нити назад.


- 3 Подведите нити вверх к нитеобрезателю. Нити обрезаются на достаточной длине для начала нового шва.



Изменение направления строчки

Остановите машину, поверните на себя маховое колесо и опустите иглу в ткань. Поднимите прижимную лапку. Поверните ткань вокруг иглы и смените направление строчки. Опустите прижимную лапку и продолжайте строчить.

III БӨЛІМ. НЕГІЗГІ ТІГІН ТЕХНИКАЛАРЫ**Түзу инешаншым**

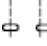
- | | |
|----------------------------|---|
| (1) Инешаншымды таңдау: |  |
| (2) Басып тұратын табан: | ирекке арналған табан |
| (3) Жіптің тартылуы: | 2-6 |
| (4) Инешаншымның ұзындығы: | 1.5-4 |

- 1 Басып тұратын табанды көтеріп, матаны ине пластинасындағы бағыттауыш жолақтарға сәйкес орналастырыңыз. Инені матаға түсіріңіз. Басып тұратын табанды түсіріп, жіпті артқа алыңыз. Аяқты педаьді басыңыз. Матаны ине пластинасындағы жолақтардың бойымен тек аздап ғана бағыттаңыз. Мата табанның астынан өзі өтуі керек.
- 2 Тігімнің ұшын бекіту үшін реверс батырмасын басып, кері бұрылып, бірнеше инешаншым жасаңыз. Басып тұратын табанды көтеріп, жіпті артқа тартып, матаны алыңыз.
- 3 Жіпті жіпкескішке қарай жоғары апарыңыз. Жіп жаңа тігісті бастау үшін жеткілікті ұзындықта кесіледі.

Тігімнің бағытын өзгерту

Машинаны тоқтатып, айналдыру дөңгелегін өзіңізге қарай тратып, инені матаға түсіріңіз. Басып тұратын табанды көтеріңіз. Матаны иненің айналасында бұрып, тігімнің бағытын өзгертіңіз. Басып тұратын табанды түсіріп, тігуді жалғастырыңыз.

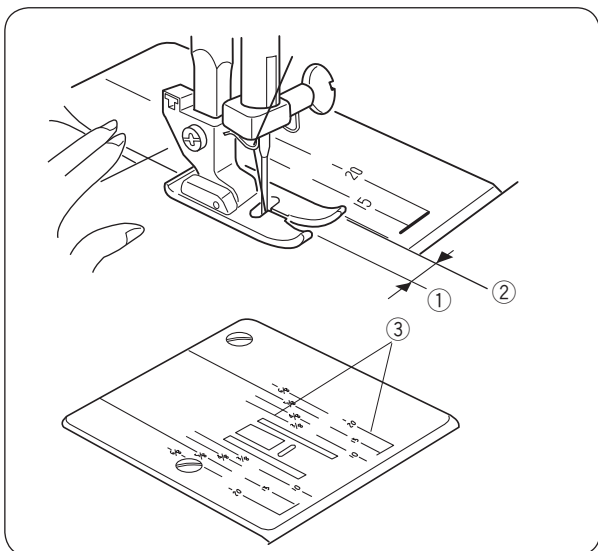
РОЗДІЛ III. ОСНОВНІ ШВЕЙНІ ТЕХНИКИ**Прямий стібок**

- | | |
|----------------------|---|
| (1) Вибор строчки: |  |
| (2) Притискна лапка: | лапка для зігзагу |
| (3) Натяг нитки: | 2-6 |
| (4) Довжина стібка: | 1.5-4 |

1. Підніміть притискну лапку і розташуйте тканину відповідно до направляючих ліній на голкової пластині. Опустіть голку в тканину. Опустіть притискну лапку і відведіть нитки назад. Натисніть на ножну педаль. Злегка тільки направляйте тканину вздовж ліній на голкової пластині, тканина повинна сама проходити під лапку.
2. Для закріплення кінця строчки натисніть на кнопку реверсу і прострочіть кілька зворотніх стібків. Підніміть притискну лапку і зніміть тканину, відвівши нитки назад.
3. Підведіть нитки вгору до ниткообрізчика. Нитки обрізаються на достатній довжині для початку нового шва.

Зміна напрямку строчки

Зупиніть машину, поверніть на себе махове колесо і опустіть голку в тканину. Підніміть притискну лапку. Поверніть тканину навколо голки і змініть напрямок строчки. Опустіть притискну лапку і продовжуйте строчити.



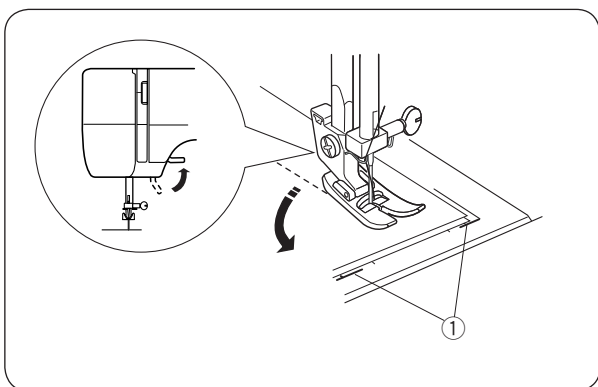
Направительные линии на игольной пластине

Цифры на игольной пластине обозначают расстояние между центральным положением иглы и направительной линией.

Цифры спереди даны в см, а цифры позади – в дюймах.

Номер	15	20	4/8	5/8	6/8
Расстояние (см)	1,5	2,0	1,3	1,6	1,9

- ① Центральное положение иглы
- ② Направительные линии
- ③ Цифры



Обработка прямых углов

Сделать прямой угол на 1.6 см от края ткани.

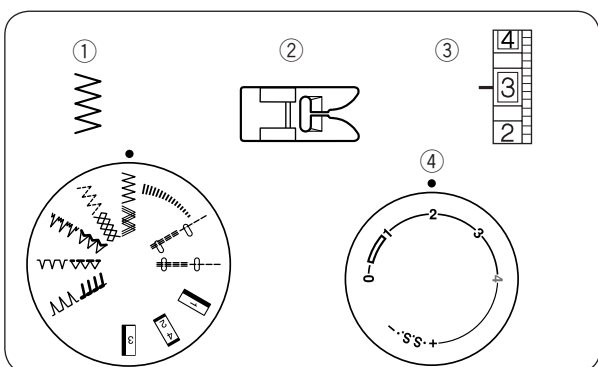
Остановите строчку и опустите иглу в ткань, повернув на себя маховое колесо.

Поднимите прижимную лапку и поверните ткань по линии 5/8 (1.6 см).

Опустите прижимную лапку и начните строчку в новом направлении.

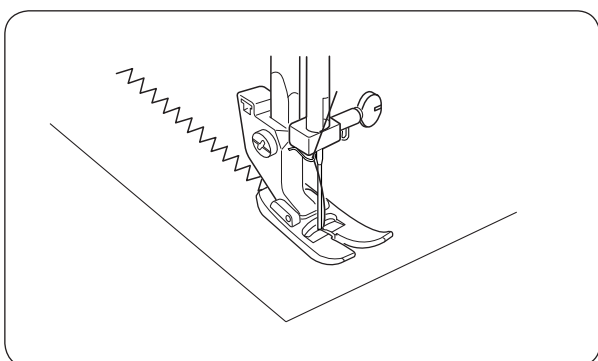
Направляйте ткань во время создания строчки вдоль указанных линий.

- ① Направительные линии для прямых углов



Стежок зигзаг

- ① Выбор строчки:
- ② Прижимная лапка: лапка для зигзага
- ③ Натяжение нити: 2–5
- ④ Длина стежка: 0.5–4



Простой зигзаг широко используется для обработки краев, пришивания пуговиц и т.д.

Ине пластинасындағы бағыттауыш жолақтар

Ине пластинасындағы сандар иненің ортада орналасуы мен бағыттауыш жолақ арасындағы ара-қашықтықты білдіреді. Алдыңғы сандар см өлшемімен, ал арттағы сандар дюймен берілген.

Нөмірі	15	20	4/8	5/8	6/8
Ара-қашықтық (см)	1,5	2,0	1,3	1,6	1,9

- (1) Иненің ортада орналасуы
- (2) Бағыттауыш жолақтар
- (3) Сандар

Тік бұрыштарды өңдеу

Матаның шетінен 1.6 см тік бұрыш жасаңыз. Тігімді тоқтатып, айналдыру дөңгелегін өзіңізге қарай бұрып, инені матаға түсіріңіз. Қысып тұратын табанды көтеріп, матаны 5/8 жолағымен (1.6 см) бұрыңыз. Басып тұратын табанды түсіріп, тігімді жаңа бағыттан бастаңыз. Тігім жасаған уақытта көрсетілген жолақтардың бойымен матаны бағыттаңыз.

- (1) Тік бұрыштарға арналған бағыттауыш сызықтар

Ирек инешаншым

- (1) Тігімді таңдау:
- (2) Басып тұратын табан
- (3) Жіпті тарту:
- (4) Инешаншымның ұзындығы: 0.5-4



ирекке арналған табан

2-5

Направляючі лінії на голковій пластині

Цифри на голкової пластині позначають відстань між центральним положенням голки і направляючою лінією. Цифри спереду дано у см, а цифри позаду - в дюймах.

Номер	15	20	4/8	5/8	6/8
Відстань (см)	1,5	2,0	1,3	1,6	1,9

- (1) Центральне положення голки
- (2) Направляючі лінії
- (3) цифри

Обработка прямых кутів

Зробіть прямий кут на 1.6 см від краю тканини. Зупиніть строчку та опустіть голку в тканину, повернувши на себе махове колесо. Підніміть притискну лапку і поверніть тканину по лінії 5/8 (1.6 см). Опустіть притискну лапку і почніть рядок у новому напрямку. Направляйте тканину під час створення строчки вздовж зазначених ліній.

- (1) Направляючі лінії для прямих кутів

Стібок зигзаг

- (1) Вибір строчки:
- (2) Притискна лапка:
- (3) Натяг нитки:
- (4) Довжина стібка:



лапка для зигзагу

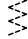
2-5
0.5-4

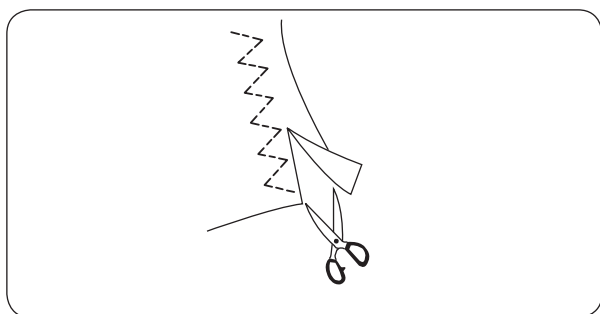
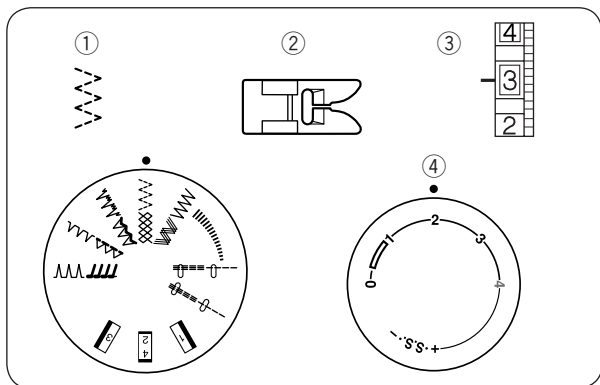
Қарапайым ирек тігістің шеттерін өңдеу үшін, түйме тігу үшін және т.б. кеңінен қолданылады.

Простий зигзаг широко використовується для обробки країв, пришивання гудзиків та т.і.

РАЗДЕЛ IV. ДОПОЛНИТЕЛЬНЫЕ ТЕХНИКИ


Стежок трико

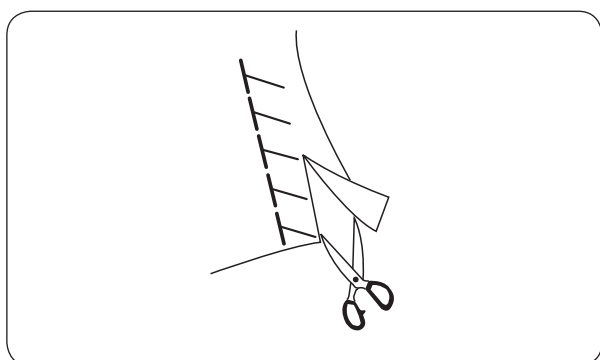
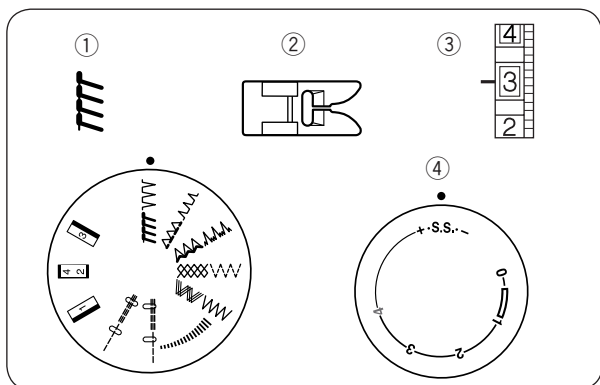
- ① Выбор строчки: 
- ② Прижимная лапка: лапка для зигзага
- ③ Натяжение нити: 1-4
- ④ Длина стежка: 0.5-4



Этот стежок используется для отделки края синтетических и других тканей, склонных собираться в складки. Расположите ткань и создайте шов в 1,6 см. После шитья отрежьте лишнюю ткань. Будьте осторожны, не прорежьте стежки.

Трикотажный стежок


- ① Выбор строчки: 
- ② Прижимная лапка: лапка для зигзага
- ③ Натяжение нити: 1-4
- ④ Длина стежка: S.S.



Этот стежок идеально подходит для шитья купальных костюмов и стреч велюра, т.к. обеспечивает высокую прочность и эластичность. Положите ткань и сделайте шов в 1,6 см. После шитья отрежьте лишнюю ткань. Будьте осторожны, не прорежьте стежки.


IV БӨЛІМ. ҚОСЫМША ТЕХНИКАЛАР

Трико инешаншымы

- | | | |
|----------------------------|---|-----------------------|
| (1) Тігімді таңдау: |  | |
| (2) Басып тұратын табан: | | ирекке арналған табан |
| (3) Жіпті тарту: | | 1-5 |
| (4) Инешаншымның ұзындығы: | | 0.5-4 |

Бұл инешаншым синтетикалық және жиырылып қалатын басқа да маталардың шеттерін өңдеу үшін пайдаланылады. Матаны қойып, 1.6 см тігіс жасаңыз. Тігіп болған соң артық жерін кесіп тастаңыз. Абай болыңыз, инешаншымдарды кесіп алмаңыз.

Трикотаж инешаншым


- | | | |
|----------------------------|---|-----------------------|
| (1) Инешаншым таңдау: |  | |
| (2) Басып тұратын табан: | | ирекке арналған табан |
| (3) Жіпті тарту: | | 1-4 |
| (4) Инешаншымның ұзындығы: | | S.S. |

Бұл инешаншым жоғары беріктілік пен жұмсақтықты қамтамасыз ететіндіктен, суға шомылу костюмдерін және стреч велюр тігуде таптырмайды.

Матаны қойып, 1.6 см тігіс жасаңыз. Тігіп болған соң артық жерін кесіп тастаңыз. Абай болыңыз, инешаншымдарды кесіп алмаңыз.

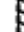
РОЗДІЛ IV. ДОПОМІЖНІ ТЕХНІКИ

Стібок тріко

- | | | |
|----------------------|---|-------------------|
| (1) Выбор строчки: |  | |
| (2) Притискна лапка: | | лапка для зігзагу |
| (3) Натяг нитки: | | 1-4 |
| (4) Довжина стібка: | | 0.5-4 |

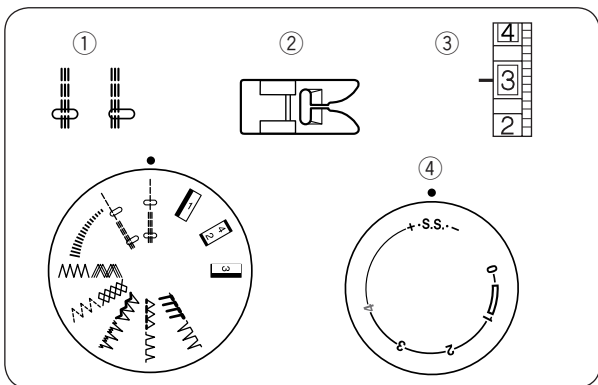
Цей стібок використовується для обробки краю синтетичних та інших тканин, схильних збиратися в складки. Розташуйте тканину і створіть шов в 1.6 см. Після шиття відріжте зайву тканину. Будьте обережні, не проріжте стібки.

Трикотажний стібок

- | | | |
|----------------------|---|-------------------|
| (1) Выбор строчки: |  | |
| (2) Притискна лапка: | | лапка для зігзагу |
| (3) Натяг нитки: | | 1-4 |
| (4) Довжина стібка: | | S.S. |

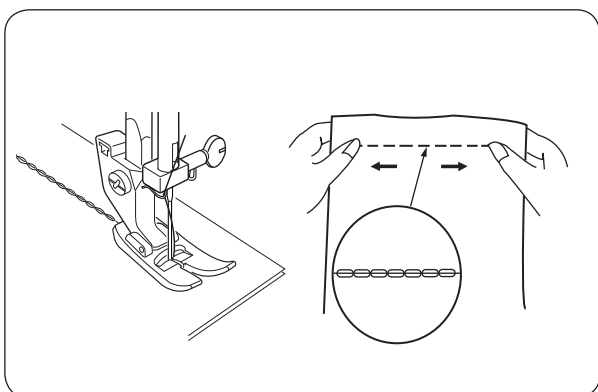
Цей стібок ідеально підходить для шиття купальних костюмів і стрейч велюру, тому що забезпечує високу міцність і еластичність.

Покладіть тканину і зробіть шов в 1,6 см. Після шиття відріжте зайву тканину. Будьте обережні, не проріжте стібки

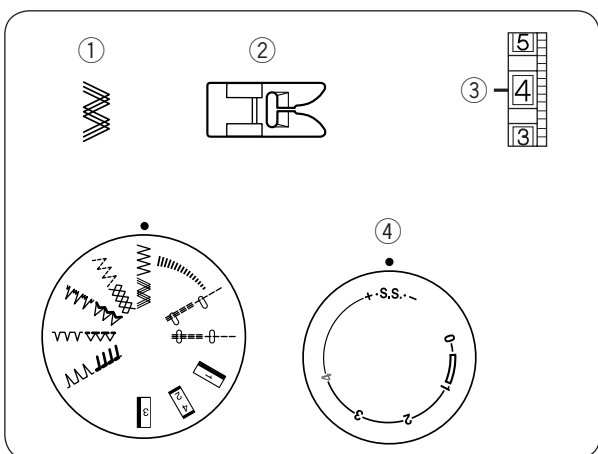


Прямой стежок стреч

- ① Выбор строчки:
- ② Прижимная лапка: лапка для зигзага
- ③ Натяжение нити: 2–6
- ④ Длина стежка: S.S.

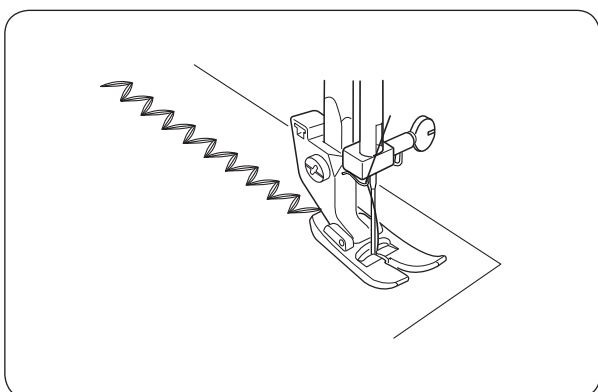


Этот прямой и прочный стежок рекомендуется использовать там, где для обеспечения комфорта и долговечности необходимы прочность и эластичность. Используйте его для усиления пройм и швов на брюках, а также на трикотажных и стречевых тканях, чтобы избежать сборок. Так же используйте его для обеспечения прочности, например, на рюкзаках.




Стреч рик-рек

- ① Выбор строчки:
- ② Прижимная лапка: лапка для зигзага
- ③ Натяжение нити: 2–6
- ④ Длина стежка: S.S.



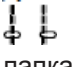
Используйте этот стежок на тканях стреч там, где можно применить зигзаг. Его также можно использовать в качестве декоративной простежки.

Стреч түзу инешаншымы

- | | | |
|----------------------------|---|----------|
| (1) Инешаншым таңдау: |  | |
| (2) Басып тұратын табан: | ирекке | арналған |
| | табан | |
| (3) Жіпті тарту: | 2-6 | |
| (4) Инешаншымның ұзындығы: | S.S. | |


Бұл түзу және берік инешаншымды жайлылық пен ұзақ мерзімділікті қамтамасыз ету үшін беріктілік пен жұмсақтық қажет жерлерде пайдалану ұсынылады. Жиырылу болмауы үшін бұл инешаншымды шалбардағы, сондай-ақ трикотаж және стреч маталардағы ойындылар мен тігістерді күшейту үшін пайдаланыңыз. Сонымен қатар оны беріктілікті күшейту үшін мысалы, арқа дорбаларда қолданыңыз.

Прямий стібок стрейч

- | | |
|----------------------|---|
| (1) Выбор строчки: |  |
| (2) Притискна лапка: | лапка для зигзагу |
| (3) Натяг нитки: | 2–6 |
| (4) Довжина стібка: | S.S. |


Цей прямий і міцний стібок рекомендуємо використовувати там, де необхідно забезпечити комфорт і довговічність, необхідні міцність і еластичність. Використовуйте його для посилення пройм і швів на брюках, а також на трикотажних і стрейчевих тканинах, щоб уникнути збірок. Так само використовуйте його для забезпечення міцності, наприклад, на рюкзаках.

Стреч рик-рек

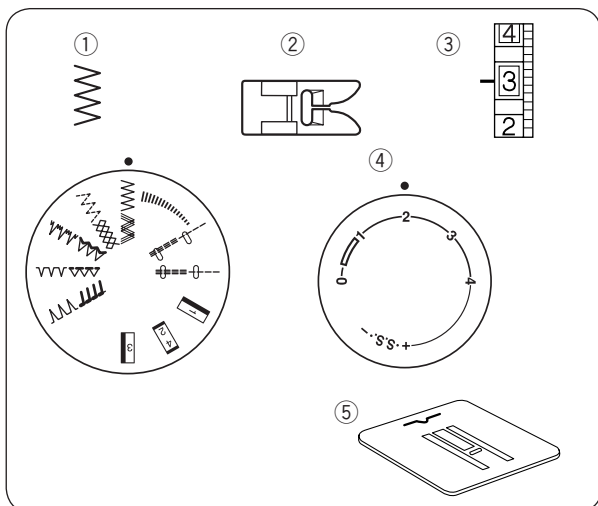
- | | | |
|----------------------------|---|----------|
| (1) Инешаншым таңдау: |  | |
| (2) Басып тұратын табан: | ирекке | арналған |
| | табан | |
| (3) Жіпті тарту: | 2-6 | |
| (4) Инешаншымның ұзындығы: | S.S. | |

Инешаншымның бұл түрін стреч маталарға ирек қолдануға болатын жерлерде пайдаланыңыз. Оны сәндік инешаншым ретінде қолдануға болады.

Стрейч рик-рек

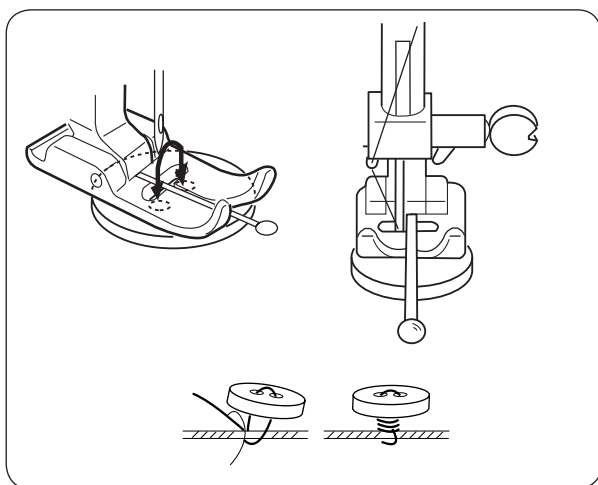
- | | |
|----------------------|---|
| (1) Выбор строчки: |  |
| (2) Притискна лапка: | лапка для зигзагу |
| (3) Натяг нитки: | 2–6 |
| (4) Довжина стібка: | S.S. |

Використовуйте цей стібок на тканинах стрейч там, де можна застосувати зигзаг. Його також можна використовувати в якості декоративної стежки.




Пришивание пуговиц

- ① Выбор строчки:
- ② Прижимная лапка: лапка для зигзага
- ③ Натяжение нити: 3–7
- ④ Длина стежка: любая
- ⑤ Штопальная пластина



Установите штопальную пластину. Сопоставьте отверстия в пуговице с горизонтальной прорезью на лапке. Измените ширину зигзага так, чтобы игла сквозь прорезь на лапке попадала в отверстия пуговицы. Опустите прижимную лапку, чтобы закрепить пуговицу на месте. Поверните маховое колесо и проверьте, входит ли игла в отверстия пуговицы. Прошейте 10 стежков. Обрежьте игольную и шпульную нити, оставляя хвостики по 10 см. Выведите игольную нить между пуговицей и тканью через отверстие в пуговице и завяжите. По окончании пришивания пуговиц снимите штопальную пластину.


Түйме қадау

- | | |
|----------------------------|---|
| (1) Инешаншым таңдау: |  |
| (2) Басып тұратын табан: | ирекке арналған табан |
| (3) Жіпті тарту: | 3-7 |
| (4) Инешаншымның ұзындығы: | кез келген |
| (5) Жамау пластинасы | |

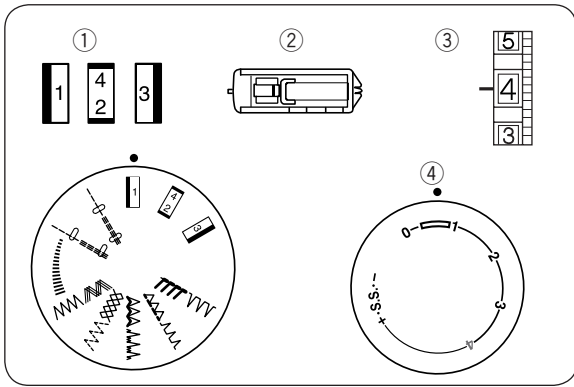
Жамау пластинасын орнатыңыз. Түймедегі саңылауларды табандағы көлденең ойықпен беттестіріңіз.

Иректің енін ине табандағы ойық арқылы түйменің тесігіне кіретіндей өзгертіңіз. Түймені орнында бекіту үшін басып тұратын табанды түсіріңіз. Айналдыру дөңгелегін бұрып, иненің түйменің тесігіне кіретінін тексеріңіз. 10 инешаншым тігіп шығыңыз. 10 см қалдырып, инедегі және шөлмектегі жіпті кесіңіз. Инедегі жіпті түйменің тесігі арқылы түйме мен матаның арасынан өткізіп, байлаңыз. Түймені қадап болғаннан кейін жамау пластинасын алып тастаңыз.

Пришивання гудзиків

- | | |
|------------------------|---|
| (1) Вибір строчки: |  |
| (2) Притискна лапка: | лапка для зігзагу |
| (3) Натяг нитки: | 3–7 |
| (4) Довжина стібка: | довільна |
| (5) Штопальна пластина | |

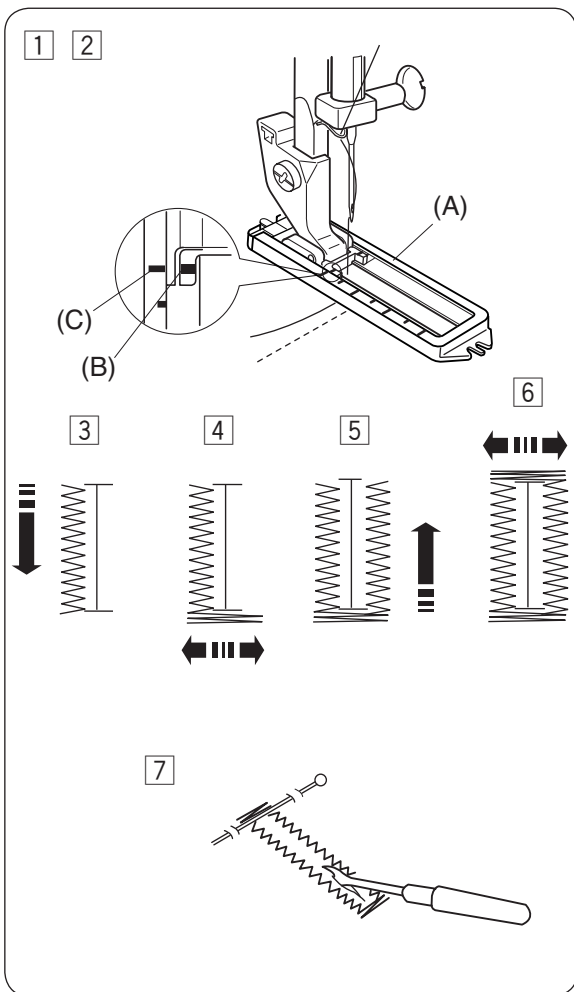
Встановіть штопальну пластину. Співставити отвори в гудзику з горизонтальним прорізом на лапці. Змініть ширину зігзагу так, щоб голка крізь проріз на лапці потрапляла в отвори гудзики. Опустіть притискну лапку, щоб закріпити гудзик на місці. Поверніть махове колесо і перевірте, чи входить голка в отвори гудзики. Прошийте 10 стібків. Обріжте голкову і шпульну нитки, залишаючи хвостики по 10 см. Виведіть голкову нитку між гудзиком і тканиною через отвір в гудзику і зав'яжіть. По закінченні пришивання гудзиків зніміть штопальну пластину.



Петля

- ① Выбор строчки: $1 \rightarrow 4 \rightarrow 3 \rightarrow 4$ (ВН)
 ② Прижимная лапка: рамка для петли
 ③ Натяжение нити: 1-5
 ④ Длина стежка:

- * Создайте пробную петлю на кусочке ткани со стабилизатором и швами, идентичными реальному материалу, из которого шьется проект.
- * Положите пуговицу на ткань и аккуратно отметьте верх и низ, т.е. определите длину петли на ткани.
- * На тканях стреч используйте стабилизатор.



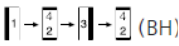

- 1 Аккуратно отметьте длину петли на ткани. Расположите ткань под лапкой так, чтобы отметки петли двигались на вас.
- 2 Передвиньте ползунок (А) на себя так, чтобы отметка на веру (С) совпадала с точкой начала (В). Сопоставьте отметки на лапке с верхней отметкой на ткани.

ПРИМЕЧАНИЕ:

Шкала на ползунке приведена в см.

- 3 Установите ручку выбора строчек на «1». Строчите вперед, пока не достигнете передней отметки вашей петли. Остановите машину на левом стежке.
- 4 Установите ручку выбора строчек на «4». Прострочите 5 стежков. Остановите машину на правом стежке.
- 5 Установите ручку выбора строчек на «3». Строчите вперед, пока не достигнете дальней отметки петли. Остановите машину на правом стежке.
- 6 Установите ручку выбора строчек на «4». Прострочите несколько закрепляющих стежков поднимите иглу и ткани. Установите ручку выбора строчек на прямой стежок. Прошейте несколько закрепочных стежков.
- 7 Снимите ткань с машины и обрежьте нитки. Внутри петли у поперечины вставьте булавку. Прорежьте петлю вспарывателем. Будьте внимательны, не разрежьте стежки.

Ілгек

- (1) Инешаншым таңдау:  (ВН)
 (2) Басып тұратын табан: ілгекке арналған жиектеме
 (3) Жіпті тарту: 1-5
 (4) Инешаншымның ұзындығы: 

- * Жоба тігіліп отырған шынайы материалмен бірдей тігістермен және тұрақтандырғышпен ілгекті алдымен бір шүберкке жасап көріңіз.
- * Түймені матаның үстіне қойып, үсті мен астын ұқыптап белгілеп алыңыз, яғни матадағы ілгектің ұзындығын анықтаңыз.
- * Стреч матада тұрақтандырғышты пайдаланыңыз.

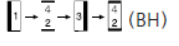

- 1 Ілгектің ұзындығын матада белгілеп алыңыз. Матаны табанның астына ілгектің белгілері сізге қарай жылжитындай орналастырыңыз.
- 2 Жүгіртпені (А) бетіндегі белі (С) бастау нүктесіне (В) сәйкес келетіндей өзіңізге қарай тартыңыз. Табадағы белгілерді матадағы үстіңгі белгімен сәйкестендіріңіз.

ЕСКЕРТПЕ:

Жүгіртпедегі шкала сантиметрмен көрсетілген.

- 3 Тігімдерді таңдау тұтқасын «1» орнатыңыз. Ілмегіңіздің алдыңғы белгісіне жеткенше, алға тігіңіз. Машинаны сол инешаншымда тоқтатыңыз.
- 4 Тігімдерді таңдау тұтқасын «2» орнатыңыз. 5 инешаншымды тігіп өтіңіз. Машинаны оң инешаншымда тоқтатыңыз.
- 5 Тігімдерді таңдау тұтқасын «3» орнатыңыз. Ілгектің шалғай бегісіне жеткенш, алға қарай тігіңіз. Машинаны оң инешаншымға орнатыңыз.
- 6 Тігімдерді таңдау тұтқасын «4» орнатыңыз. Бірнеше бекіткіш инешаншым тігіп, ине мен матаны көтеріңіз. Тігімдерді таңдау тұтқасын түзу инешаншымға орнатыңыз. Бірнеше бекіткіш инешаншым тігіңіз.
- 7 Матаны машинадан алып, жіптерін кесіңіз. Ілгектің ішіне көлденең тетік жаққа түйреуіш салыңыз. Ілгекті буландырғышпен кесіңіз. Абай болыңыз, инешаншымды кесіп алмаңыз.

Петля

- (1) Вибор строчки:  (ВН)
 (2) Притискна лапка: рамка для петлі
 (3) Натяг нитки: 1-5
 (4) Довжина стібка: 

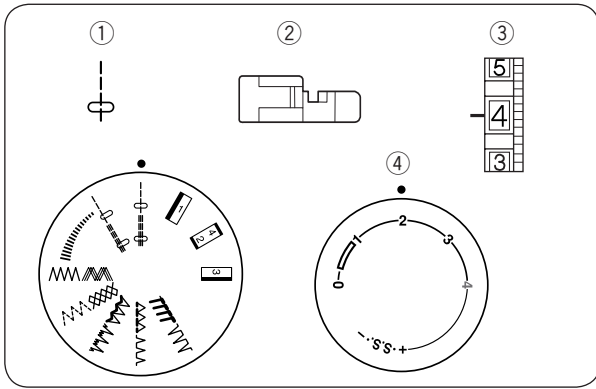
- * Створить пробну петлю на шматочку ткани з і стабілізатором і швами, ідентичними реальному матеріалу, з якого шийється проект.
- * Покладіть гудзик на тканину і акуратно позначте верх і низ, тобто визначте довжину петлі на тканині.
- * На тканинах стрейч використовуйте стабілізатор.

- 1 Акуратно відзначте довжину петлі на тканині. Розташуйте тканину під лапкою так, щоб позначки петлі рухалися на вас.
- 2 Пересуньте повзунк (А) на себе так, щоб відмітка на верху (С) збігалася з точкою початку (В). Зіставте позначки на лапці з верхньої відміткою на тканині.

ПРИМІТКА:

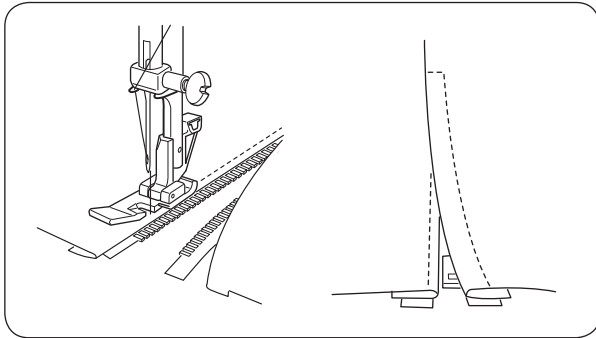
Шкала на повзунку приведена в см.

- 3 Встановіть ручку вибору строчок на «1». Шийте вперед, поки не досягнете передньої відмітки вашої петлі. Зупиніть машину на лівій стежці.
- 4 Встановіть ручку вибору рядків на «2». Прострочіть 5 стібків . Зупиніть машину на правій стежці.
- 5 Встановіть ручку вибору рядків на «3». Шийте вперед, поки не досягнете дальньої позначки петлі. Зупиніть машину на правому стежці.
- 6 Встановіть ручку вибору рядків на «4». Прострочіть кілька закріплюючих стібків, підійміть голку і тканину. Встановіть ручку вибору рядків на прямий стібок . Прошийте кілька закріплювальних стібків.
- 7 Зніміть тканину з машини і обріжте нитки. У середині петлі у поперечки вставте шпильку. Проріжте петлю розпорювачем. Будьте уважні, не розріжте стібки .

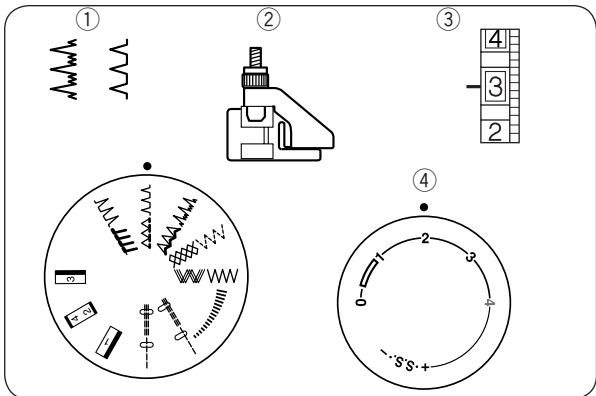


Вшивание молнии

- ① Выбор строчки:
- ② Прижимная лапка: лапка для молнии
- ③ Натяжение нити: 2-6
- ④ Длина стежка: 1.5-4

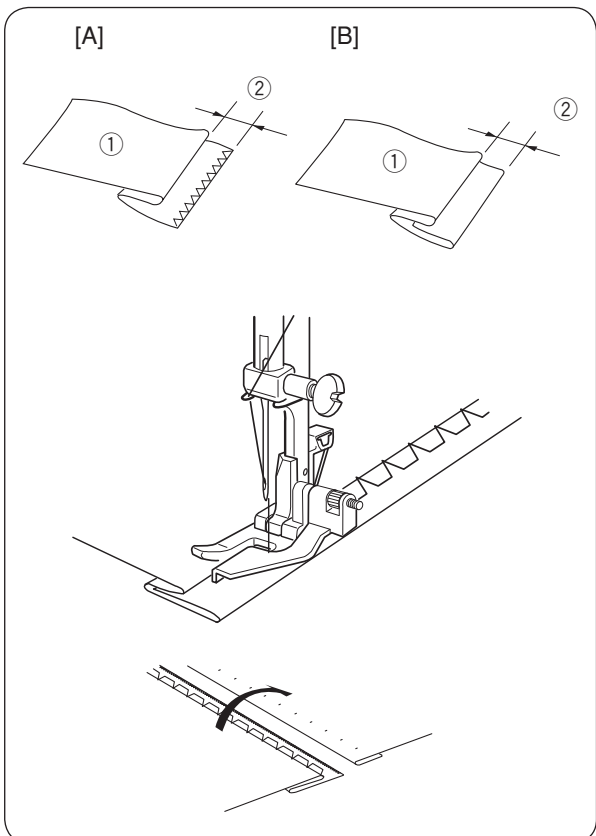


Приколите булавками или приметайте ленту молнии к ткани и подложите ее под лапку.
Отведите нитки назад и опустите лапку.
Чтобы прошить левую сторону молнии, направляйте зубцы молнии вдоль края лапки и пристрочите ленту молнии к ткани.
Поверните ткань и прострочите другую сторону.




Потайная строчка

- ① Выбор строчки:
- ② Прижимная лапка: лапка для потайного шва
- ③ Натяжение нити: 1-3
- ④ Длина стежка: 1-3



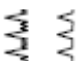
- ① При работе с тяжёлыми тканями, края которых могут распускаться, сначала обработайте край. Заложите складку и отверните ее назад с припуском в 0.7 см.
 - ① Изнаночная сторона ткани
 - ② 0.7 см
- [A] Тяжелая ткань
- [B] Легкие и средние ткани
- ② Разместите ткань так, чтобы игла только прихватывала край ткани с левой стороны.
- ③ Ослабьте винт и сопоставьте направлятель на лапке со складкой ткани. Шейте вдоль сложенного края, направляя ткань так, чтобы игла только чуть прихватывала край.
 - ③ Винт
 - ④ Направлятель
 - ⑤ Складка
- ④ По окончании работы раскройте и прогладьте ткань. На лицевой стороне ткани должны быть видны только потайные стежки.

Сыдырма тігу

- | | |
|----------------------------|---|
| (1) Инешаншым таңдау: |  |
| (2) Басып тұратын табан: | сыдырмаға арналған табан |
| (3) Жіпті тарту: | 2-6 |
| (4) Инешаншымның ұзындығы: | 1.5-4 |


Сыдарма лентасын түйрегішпен қадаңыз немесе матаға көктеп тігіңіз де, табанның астына салыңыз. Жіпті артқа қарай жіберіп, табанды түсіріңіз. Сыдырманың сол жағын тігу үшін сыдырманың тісшелерін табан шетінің бойына жәберіп, сыдырма лентасын матаға тігіңіз. Матаны төңкеріп, екінші жағын тігіп ышғыңыз.

Жасырын тігім

- | | |
|----------------------------|---|
| (1) Инешаншым таңдау: |  |
| (2) Басып тұратын табан: | жасырын тігіске арналған табан |
| (3) Жіпті тарту: | 1-3 |
| (4) Инешаншымның ұзындығы: | 1-3 |

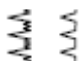
- Шеттері сәгілуі мүмкін қалың маталармен жұмыс істеген уақытта алдымен матаның шетін өңдеңіз. Қатпарларды кірігізіп, 0.7 см қалдырып, артқа қарай бүктеңіз.
 - Матаның теріс жағы
 - 0.7 см
 [A] Қалың мата
[B] Жұқа және орташа маталар
- Матаны ине матаның шетін ғана өтетіндей сол жақтан орналастырыңыз.
- Бұранданы босатып, табандағы бағыттауышты матаның қатпарымен беттестіріңіз. Матаны ине матаның шетінен ғана өтетіндей бағыттап, бүктелген шеттің бойымен тігіңіз.
 - Бұранда
 - Бағыттауыш
 - Қатпар
- Жұмысты аяқтаған соң матаның арасын ашып, үтіктеңіз. Матаның оң жағынан тек жасырын инешаншымдар ғана көрінуі тиіс.

Вшивання блискавки

- | | |
|----------------------|---|
| (1) Вибор строчки: |  |
| (2) Притискна лапка: | лапка для блискавки |
| (3) Натяг нитки: | 2-6 |
| (4) Довжина стібка: | 1.5-4 |

Приколите шпильками або приметайте стрічку блискавки до тканини і підкладіть її під лапку. Відведіть нитки назад і опустіть лапку. Щоб прошити ліву сторону блискавки, направляйте зубці блискавки уздовж краю лапки і пристрочите стрічку блискавки до тканини. Поверніть тканину і прострочите іншу сторону.


Потайна строчка

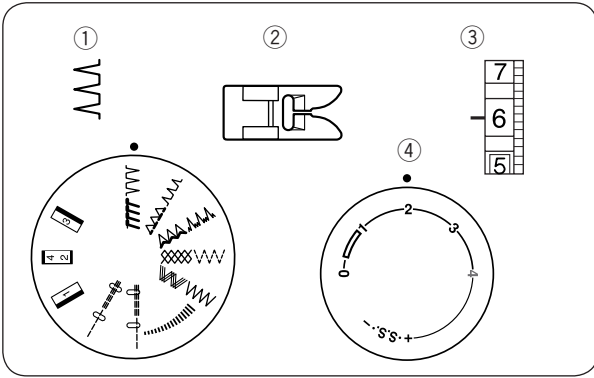
- | | |
|----------------------|---|
| (1) Вибор строчки: |  |
| (2) Притискна лапка: | лапка для потайного шву |
| (3) Натяг нитки: | 1-3 |
| (4) Довжина стібка: | 1-3 |

- При роботі з важкими тканинами, краї яких можуть розпускатися, спочатку обробіть край. Закладіть складку і відверніть її назад з припуском в 0.7 см.
 - Виворітна сторона тканини
 - 0.7 см
 [A] Важка тканина
[B] Легкі і середні тканини
- Розташуйте тканину так, щоб голка тільки прихплювала край тканини з лівого боку.
- Послабте гвинт і зіставте напрямляч на лапці зі складкою тканини. Шийте уздовж складеного краю, спрямовуючи тканину так, щоб голка тільки трохи прихплювала край.
 - Гвинт
 - Напрямляч
 - Складка
- Після закінчення роботи розкрийте і пропрасуйте тканину. На лицьовій стороні тканини повинні бути видні тільки потайні стежки.

РАЗДЕЛ V. ДЕКОРАТИВНЫЕ ТЕХНИКИ

Шов-ракушка

- ① Выбор строчки: 
 ② Прижимная лапка: лапка для зигзага
 ③ Натяжение нити: 6-8
 ④ Длина стежка: 2-3

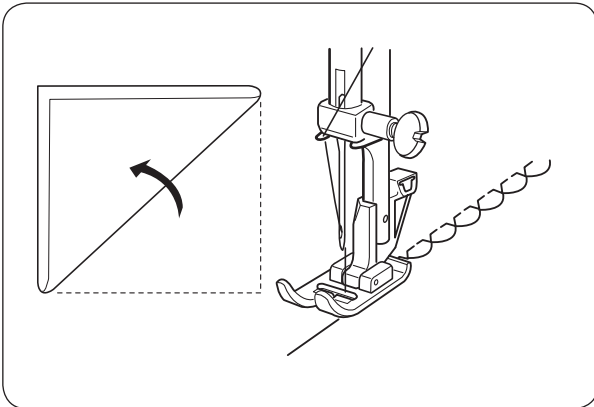


Возьмите легкую ткань (например, трико)

Заложите складку.

Во время формирования строчки позволяйте игле соскальзывать с правой стороны, открывая при этом край ткани.


По окончании работы раскройте ткань и прогладьте шов с одной стороны.

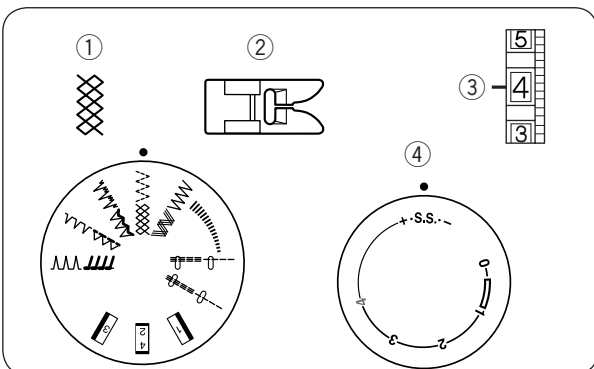


ПРИМЕЧАНИЕ:

Для создания больших складок увеличьте натяжение игольной нити.

Сборки

- ① Выбор строчки: 
 ② Прижимная лапка: лапка для зигзага
 ③ Натяжение нити: 1-4
 ④ Длина стежка: S.S.



Установите длину стежка на «4», прошейте ряды прямых стежков на расстоянии 1 см друг от друга по всей области присбаривания.

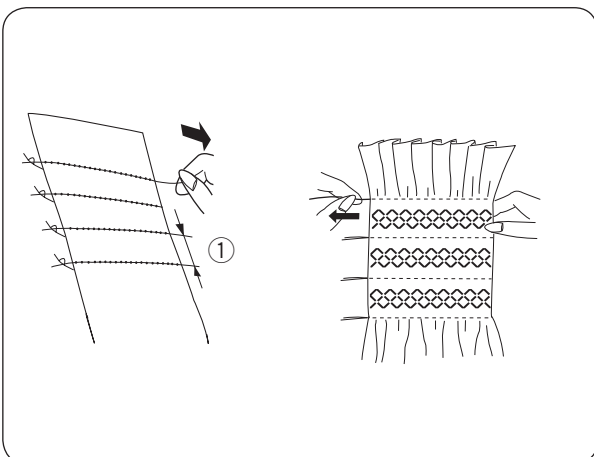
Свяжите нитки с одного края. Потяните за шпульную нить и равномерно распределите сборки.

Закрепите нитки на другом краю.

Между строчками прямых стежков прошейте декоративной строчкой.


Вытяните нитки сборок.

- ① 1 см



V БӨЛІМ. СӘНДІК ТЕХНИКАЛАР

Айналма тігіс

- | | |
|----------------------------|---|
| (1) Тігім таңдау: |  |
| (2) Басып тұратын табан: | ирекке арналған табан |
| (3) Жіпті тарту: | 6-8 |
| (4) Инешаншымның ұзындығы: | 2-3 |

Жұқа матаны (мысал, трико) алыңыз. Жамауды салңыз.

Тігім жасаған уақытта матаның шетін ашып, иненің оң жақтан сырғуына жол беріңіз.


Жмұыс аяқталған соң матаның арасын ашып, тігісті бір жағынан үтіктеңіз.

ЕСКЕРТПЕ:

Үлкен қатпарларды жасау үшін инедегі жіпті қатты тартыңыз.

РОЗДІЛ V. ДЕКОРАТИВНІ ТЕХНІКИ

Шов-ракушка

- | | |
|----------------------|---|
| (1) Вибор строчки: |  |
| (2) Притискна лапка: | лапка для зігзагу |
| (3) Натяг нитки: | 6–8 |
| (4) Довжина стібка: | 2–3 |


Візьміть легку тканину (наприклад, трико) Закладіть складку.

Під час формування строчки дозвольте голці зісковзувати з правого боку, відкриваючи при цьому край тканини. По закінченні роботи розкрийте тканину і пропрасуйте шов з одного боку.

ПРИМІТКА:

Для створення великих складок збільшіть натяг голкової нитки.


Бүрмелер

- | | |
|----------------------------|---|
| (1) Тігім таңдау: |  |
| (2) Басып тұратын табан: | ирекке арналған табан |
| (3) Жіпті тарту: | 1-4 |
| (4) Инешаншымның ұзындығы: | S.S. |

Инешаншымның ұзындығын «4» орнатып, жиырылымның бүкіл бойымен 1 см арақашықтықта түзу инешаншымдар тігіп шығыңыз. Жіптің бір жағын байлаңыз. Шөлмек жібінен тартып, бүрмелерді біркелкі ашыңыз. Жіптің екінші жағын түйіңіз. Түзу инешаншымдардың тігімдерінің арасынан сәндік тігім тігіп шығыңыз. Бүрмелердің жібін суырып шығарып алыңыз.

(1) 1 см

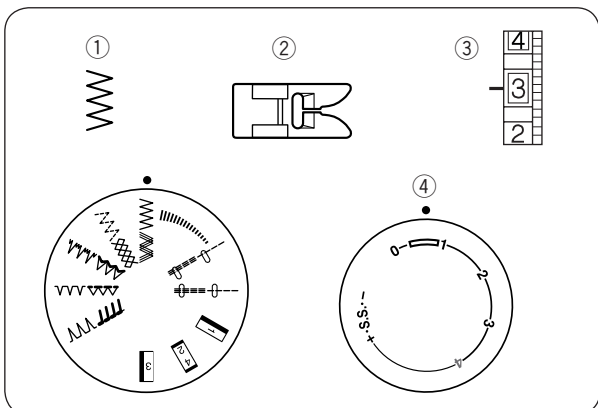
Зборки

- | | |
|------------------------|---|
| (1) 1.Вибор строчки: |  |
| (2) 2.Притискна лапка: | лапка для зігзагу |
| (3) 3.Натяг нитки: | 1–4 |
| (4) 4.Довжина стібка: | S.S. |

Встановіть довжину стібка на «4», прошийте ряди прямим стібком на відстані 1 см один від одного по всій області присборювання .

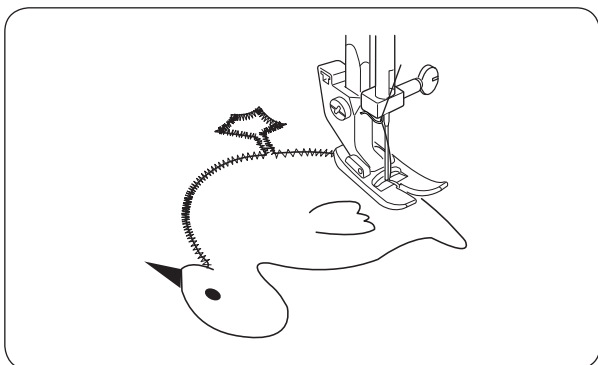
Зв'яжіть нитки з одного краю . Потягніть за шпульній нитку і рівномірно розподіліть збірки. Закріпіть нитки на іншому краю. Між рядками прямих стібків прошийте декоративною строчкою. Витягніть нитки збірок.

(1) 1 см

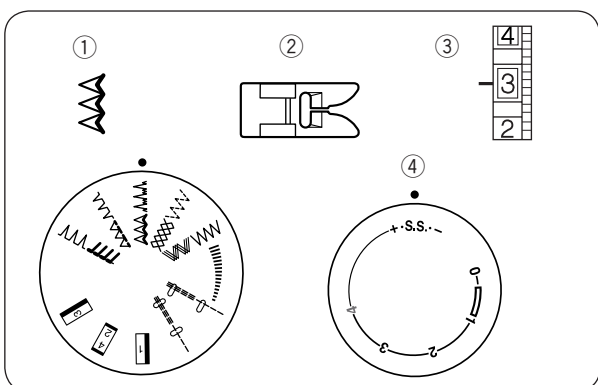


Аппликация

- ① Выбор строчки:
- ② Прижимная лапка: лапка для зигзага
- ③ Натяжение нити: 1-4
- ④ Длина стежка: 0.5-1

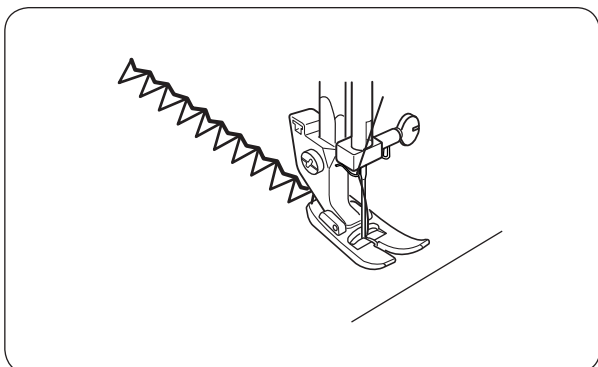


Приметайте (или приклейте плавким стабилизатором) аппликацию на ткань.
 Обстрочите форму аппликации так, чтобы игла попадала вдоль внешнего края аппликации.
 При обработке углов опускайте иглу в ткань. Затем поднимите лапку и поворачивайте ткань вправо или влево.




Образцы стежков стреч

- ① Выбор строчки:
- ② Прижимная лапка: лапка для зигзага
- ③ Натяжение нити: 1-4
- ④ Длина стежка: S.S.




Если подача ткани вперед или назад становится несбалансированной из-за типа ткани, отрегулируйте баланс при помощи регулятора длины стежка:
 Если стежки сжаты, поверните регулятор в сторону «+».
 Если стежки растянуты, поверните регулятор в сторону «-». (См. стр. 22)

Апликация

- | | |
|----------------------------|---|
| (1) Тігім таңдау: |  |
| (2) Басып тұратын табан: | ирекке арналған табан |
| (3) Жіпті тарту: | 1-4 |
| (4) Инешаншымның ұзындығы: | 0.5-1 |


Апликацияны матаға көктеңіз (немесе балқитын тұрақтандырғышпен желімдеңіз)
Апликация пішімін ине апликацияның шетіне тиетіндей тігімдеп шығыңыз.
Бұрыштарды өңдеген кезде инені матаға түсіріңіз. Содан соң табанды көтеріп, матаны солға немесе оңға бұрыңыз.

Апликація

- | | |
|----------------------|---|
| (1) Выбор строчки: |  |
| (2) Притискна лапка: | лапка для зигзагу |
| (3) Натяг нитки: | 1-4 |
| (4) Довжина стібка: | 0.5-1 |


Приметайте (або приклейте плавким стабілізатором) апликацію на тканину.
Обстрічіть форму апликації так, щоб голка потрапляла уздовж зовнішнього краю апликації.
При обробці кутів опускайте голку в тканину. Потім підніміть лапку і повертайте тканину вправо або вліво.

Стреч инешаншымдарының үлгілері

- | | |
|----------------------------|---|
| (1) Тігім таңдау: |  |
| (2) Басып тұратын табан: | ирекке арналған табан |
| (3) Жіпті тарту: | 1-4 |
| (4) Инешаншымның ұзындығы: | S.S. |

Егер матаның алға немесе артқа әперілуі матаның түріне байланысты теңгерілмеген болса, теңгерімді инешаншымның ұзындығын реттейтін реттеуіштің көмегімен жөнге келтіріңіз: Егер инешаншымдар жиырылып қалған болса, реттеуішті «+» жаққа қарай бұрыңыз. Егер инешаншымдар созылып кетсе, реттеуішті «-» жаққа қарай бұрыңыз (22-бетті қараңыз).

Зразки стібків стрейч

- | | |
|----------------------|---|
| (1) Выбор строчки: |  |
| (2) Притискна лапка: | лапка для зигзагу |
| (3) Натяг нитки: | 1-4 |
| (4) Довжина стібка: | S.S. |

Якщо подача тканини вперед або назад стає незбалансованою через типу тканини, відрегулюйте баланс за допомогою регулятора довжини стібка : якщо стібки стиснуті, поверніть регулятор у бік «+». Якщо стібки розтягнуті, поверніть регулятор у бік «-». (Див. стор 22)

РАЗДЕЛ VI. УХОД ЗА МАШИНОЙ.

Чистка шпульного отсека и челнока



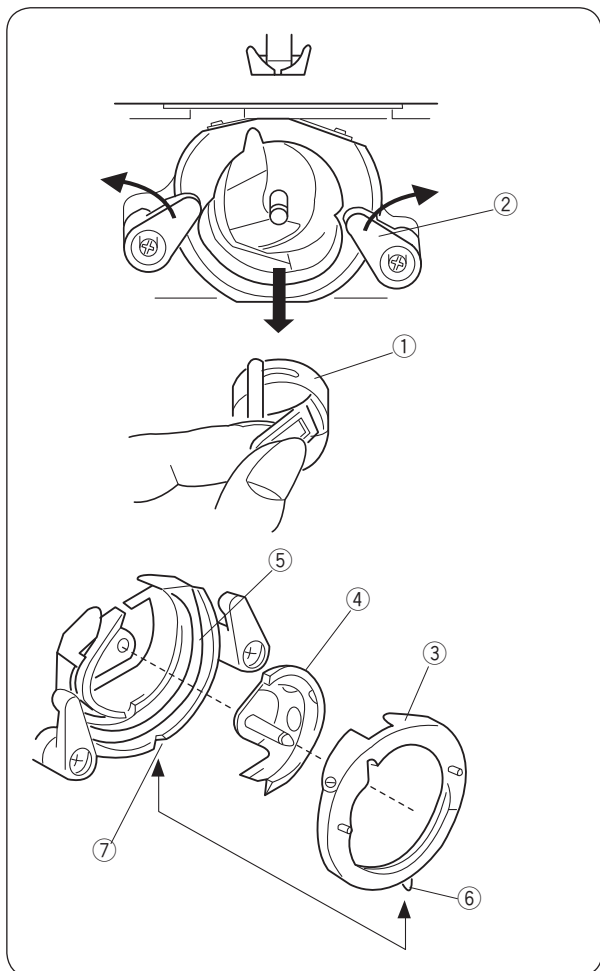
ВНИМАНИЕ:

Перед началом чистки и разборки машины выключите питание и выньте вилку из розетки.

Не разбирайте машину иначе, чем описано в этом разделе.

ПРИМЕЧАНИЕ:

Не храните машину в помещениях с большой влажностью, рядом с батареей или радиатором, на прямом солнечном свете.



Как разобрать шпуледержатель

Поднимите иглу в верхнее положение и откройте крышку челночного отсека.

Возьмите шпульный колпачок за язычок и вытащите из машины.

Отведите в стороны стопоры кольца шпуледержателя и вытащите кольцо.

Вытащите челнок.

* Прочистите область шпуледержателя щеточкой и мягкой салфеткой.

* В зависимости от частоты использования машины необходимо периодически, но не реже 1 раза в 6 месяцев, обращаться в сервисный центр для технического обслуживания и поддержания машины в рабочем состоянии.

- ① Шпульный колпачок
- ② Стопоры кольца шпуледержателя
- ③ Кольцо шпуледержателя
- ④ Челнок
- ⑤ Челночный механизм

Как собрать шпуледержатель

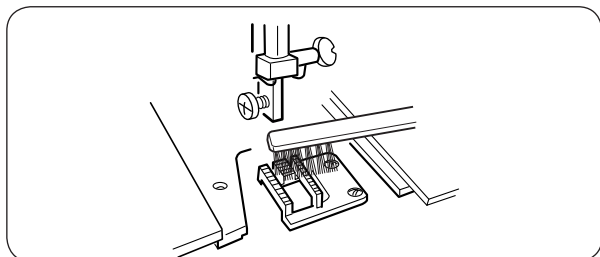
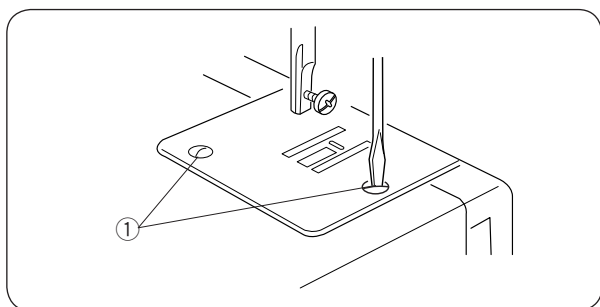
Возьмите челнок за центральный выступ и аккуратно вставьте его обратно в челночный механизм, образуя четкий круг с направителем челнока.

Установите кольцо так, чтобы нижний выступ вошел в соответствующий паз.

Защелкните кольцо шпуледержателя стопорами.

Вставьте шпульку.

- ⑥ Выступ
- ⑦ Паз



Чистка транспортера ткани



ВНИМАНИЕ:

Перед началом чистки транспортера (рейки) выключите питание и выньте вилку из розетки.

Снимите иглу и прижимную лапку. При помощи отвертки удалите винт игольной пластины.

Снимите игольную пластину.

- ① Винт

Щеточкой вычистите мусор и пыль. Обратно установите игольную пластину.

VI БӨЛІМ. МАШИНАҒА КҮТІМ ЖАСАУ

Шөлмек тұратын орын мен қайықты тазалау

**НАЗАР АУДАРЫҢЫЗ:**

Машинаны тазалаудың және бөлшектеудің алдында қоректенуді өшіріп, ашаны розеткадан суырыңыз. Машинаны осы бөлімде сипатталғаннан өзгеше бөлшектемеңіз.

ЕСКЕРТПЕ:

Машинаны батареяның немесе радиатордың қасында күн сәулесі тура түсетін ылғал бөлмеде сақтамаңыз.

Шөлмек ұстағышты қалай бөлшектеу керек

Инени жоғары көтеріп, шөлмек тұратын орынды ашыңыз.

Шөлмек қалпақшасын салбырағынан алып, машинадан шығарыңыз.

Шөлмек ұстағыш сақинасының стопорларын шетке тартып, сақинаны шығарып алыңыз.

Шөлмекті шығарыңыз.

- * Шөлмек ұстағыштың жан-жағын щеткамен және жұмсақ майлықпен тазалаңыз.
- * Машинаның қолданылу жиілігіне байланысты жүйелі түрде, бірақ 6 айда кем дегенде 1 рет машинаға техникалық қызмет көрсету үшін және оны жұмыс күйінде ұстау үшін сервис орталығына жолығу қажет.
 - (1) Шөлмек қалпақшасы
 - (2) Шөлмек ұстағыш сақинасының стопорлары
 - (3) Шөлмек ұстағыштың сақинасы
 - (4) Қайық
 - (5) Қайық механизмі

Шөлмек ұстағышты қалай жинау керек

Қайықты ортадағы дөңесінен ұстап, шөлмек бағыттауышпен дұрыс шеңбер жасап, шөлмек механизміне абайлап қай салыңыз.

Сақинаны астыңғы дөңес тиісті пазға кіретіндей орнатыңыз.

Шөлмек ұстағыштың сақинасын стопорлармен қыстырыңыз.

Шөлмекті салыңыз.

- (6) Дөңес
- (7) Паз

Мата бағыттауышты тазалау**НАЗАР АУДАРЫҢЫЗ:**

Тасымалдағышты (рейкаларды) тазаламай тұрып, қоректенуді өшіріп, ашаны розеткадан суырыңыз.

Ине мен басып тұратын табанды шығарып алыңыз.

Бұрағыштың көмегімен ине пластинасының бұрандасын алыңыз.

Ин пластинасын босатыңыз.

- (1) Бұранда

Щеткамен қоқыс пен шаңды тазалаңыз. Ине пластинасын орнына қайта салыңыз.

РОЗДІЛ VI. ДОГЛЯД ЗА МАШИНОЮ.

Чистка шпульного відсіка та човника

**УВАГА:**

Перед початком чистки та розборки машини вимкніть живлення та вийміть вилку із розетки. Не розбирайте машину інакше, чим описано в цьому розділі.

ПРИМІТКА:

Не зберігайте машину в приміщеннях з великим рівнем вологості, біля батарей або радіаторів, під прямим сонячним світлом.

Як розібрати шпулетримач

Підніміть голку в верхнє положення та відкрийте кришку човночного відсіку.

Візьміть шпульний ковпачок за язичок та витягніть з машини.

Відведіть в сторони стопоры колець шпулетримача та витягніть кільце.

Вытащите челнок.

- * Прочистите область шпулетримача щіточкою і м'якою серветкою.
- * Залежно від частоти використання машини необхідно періодично, але не рідше 1 разу на 6 місяців, звертатися в сервісний центр для технічного обслуговування і підтримки машини в робочому стані.
 - (1) Шпульний колпачок
 - (2) Стопоры кільця шпулетримача
 - (3) Кільце шпулетримача
 - (4) Човник
 - (5) Човночний механізм

Як зібрати шпулетримач

Візьміть човник за центральний виступ і акуратно вставте його знову в човниковий механізм, утворюючи чітке коло з направлячем човника. Встановіть кільце так, щоб нижній виступ увійшов у відповідний паз.

Замкніть кільце шпулетримача стопорами.

Вставте шпульку.

- (6) Виступ
- (7) Паз

Чистка транспортера тканини**УВАГА:**

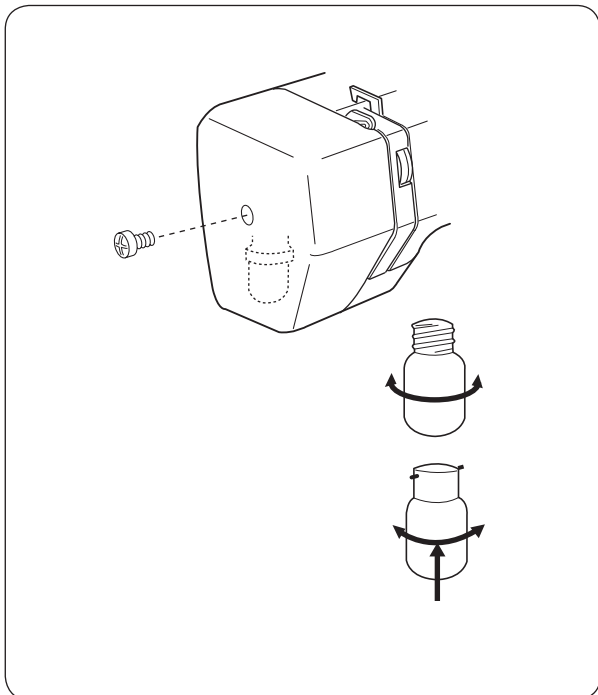
Перед початком чистки транспортера (рейки) вимкніть живлення та вийміть вилку із розетки.

Зніміть голку і притисну лапку. За допомогою викрутки видаліть гвинт голкової пластини.

Зніміть вушко пластину.

- (1) Гвинт

Щіточкою вичистить сміття і пил. Зворотно встановіть голкову пластину.



Лампочка

Лампочка находится за лицевой панелью. Чтобы поменять лампочку, открутите винт лицевой панели и откройте ее. Перед заменой лампочки отключите питание машины. Не разбирайте машину иначе, чем описано в этом разделе.

Подтолкните лампочку вверх и поверните ее влево, чтобы вытащить. Чтобы вставить новую лампочку, подтолкните ее вверх и поверните вправо.



ВНИМАНИЕ:

Лампочка может быть горячей. Защитите пальцы, чтобы не обжечься.

Шам

Шам беткі панелде болады.

Шамды ауыстыру үшін беткі панелдің бұрандасын бұрап, ашыңыз.

Шамды ауыстырмай тұрып, машинаның қоректенуін өшіріңіз. Машинаны осы бөлімде сипатталғаннан өзгеше бөлшектемеңіз.

Шамды жоғары итеріп, шығару үшін солға бұрыңыз. Жаңа шам салу үшін оны жоғары итеріп, оңға бұрыңыз.

**НАЗАР АУДАРЫҢЫЗ:**

Шам ыстық болуы мүмкін. Күйіп қалмау үшін саусақтарыңызды абайлаңыз.

Лампочка

Лампочка знаходиться за лицьовою панеллю.

Щоб змінити лампочку, відкрутіть гвинт лицьової панелі ті відкрийте її.

Перед заміною лампочки відключіть живлення машини. Не розбирайте машину інакше, чим описано в цьому розділі.

Підштовхніть лампочку вгору і поверніть її вліво, щоб витягти. Щоб вставити нову лампочку, підштовхніть її вгору і поверніть праворуч.

**ВНИМАНИЕ:**


Лампочка може бути горячою. Захистіть пальці, щоб не опектись.

Устранение неисправностей

Неисправность	Вероятная причина	Примечание
Рвется верхняя нить	<ol style="list-style-type: none"> 1. Верхняя нить неверно заправлена. 2. Верхняя нить слишком сильно натянута. 3. Погнута или затуплена игла. 4. Неправильно установлена игла. 5. До начала шитья обе нити не были отведены назад и под прижимную лапку. 6. По окончании шитья ткань не была отведена назад. 7. Номера нити и иглы не соответствуют друг другу. 	<p>См. стр. 18 См. стр. 20 См. стр. 12 См. стр. 12</p> <p>См. стр. 26 См. стр. 26 См. стр. 12</p>
Рвется нижняя нить	<ol style="list-style-type: none"> 1. Нижняя нить неверно заправлена в шпуледержатель. 2. Засорился шпульный колпачок. 3. Повреждена шпулька, затруднено ее вращение. 	<p>См. стр. 16 См. стр. 44 Смените шпульку.</p>
Ломается игла	<ol style="list-style-type: none"> 1. Игла неверно установлена. 2. Погнута или затуплена игла. 3. Игла недостаточно закреплена. 4. Слишком высокое натяжение верхней нити. 5. Ткань не была отведена назад по окончании шитья. 6. Игла слишком тонкая для обрабатываемой ткани. 	<p>См. стр. 12 См. стр. 12 См. стр. 12 См. стр. 20 См. стр. 26 См. стр. 12</p>
Пропускаются стежки	<ol style="list-style-type: none"> 1. Неверно установлена игла. 2. Игла затуплена или погнута. 3. Игла и/или нить не подходят для обрабатываемой ткани. 4. Не используется игла с голубым наконечником при работе с тонкими, синтетическими тканями и тканями стреч. 5. Неверно заправлена игольная нить. 6. Используется несоответствующая игла. 	<p>См. стр. 12 См. стр. 12 См. стр. 12</p> <p>См. стр. 12 См. стр. 18 Замените иглу.</p>
Ткань собирается	<ol style="list-style-type: none"> 1. Натяжение игольной нити слишком велико. 2. Игольная нить неверно заправлена. 3. Игла слишком толстая для обрабатываемой ткани. 4. Большая длина стежков. 	<p>См. стр. 20 См. стр. 18 См. стр. 12 Сделайте стежки короче.</p>
Ткань подается неравномерно	<ol style="list-style-type: none"> 1. В тканенаправителе накопилась грязь. 2. Слишком короткие стежки. 	<p>См. стр. 44 Сделайте стежки длиннее.</p>
Машина не работает	<ol style="list-style-type: none"> 1. Машина не подключена к розетке. 2. В шпульном отсеке застряла нить. 3. Маховое колесо отключено для намотки шпули. 	<p>См. стр. 8 См. стр. 44 См. стр. 8</p>
Машина работает шумно	<ol style="list-style-type: none"> 1. В челночный механизм попала нить. 2. В челноке или челночном устройстве накопилась грязь. 	<p>См. стр. 44 См. стр. 44</p>

Жөнсіздік	Ықтимал себебі	Ескертпе
Үстіңгі жіп үзіледі	<ol style="list-style-type: none"> 1. Үстіңгі жіп дұрыс сабақталмаған. 2. Үстіңгі жіп қатты тартылған. 3. Ине майысқан немесе ұшы үшкір болмай қалған. 4. Ине дұрыс орнатылмаған. 5. Тігу басталмай тұрып, жіптің екеуі де артқа және басып тұратын табанның астына алынбаған. 6. Тігу аяқалған соң мата артқа тартылмады. 7. Жіп пен иненің нөмірлері сәйкес келмейді. 	<p>19-бетті қараңыз 21-бетті қараңыз 13-бетті қараңыз 13-бетті қараңыз 27-бетті қараңыз</p> <p>27-бетті қараңыз 13-бетті қараңыз</p>
Астыңғы жіп үзіледі	<ol style="list-style-type: none"> 1. Астыңғы жіп шөлмек ұстағышқа дұрыс сабақталмаған. 2. Шөлмек қалпақшасы қоқысталған. 3. Шөлмекке заақым келіп, айналуы қиындатылған. 	<p>17-бетті қараңыз</p> <p>45-бетті қараңыз Шөлмекті ауыстырыңыз</p>
Ине сынады	<ol style="list-style-type: none"> 1. Ине дұрыс салынбаған. 2. Ине майысқан немесе ұшы жоқ. 3. Ине дұрыс бекітілмеген. 4. Үстіңгі жіп өте жоғары тартылған. 5. Мата тігу аяқталған соң артқа қарай тартылмады. 6. Ине өңделіп отырған мата үшін өте жұқа. 	<p>13-бетті қараңыз 13-бетті қараңыз 13-бетті қараңыз 21-бетті қараңыз 27-бетті қараңыз 13-бетті қараңыз</p>
Инешаншымдар тігілмейді	<ol style="list-style-type: none"> 1. Ине дұрыс орнатылмаған. 2. Ине майысқан немесе ұшы жоқ. 3. Ине және/немесе жіп өңделіп отырған матаға лайық емес. 4. Жұқа, синтетикалық маталармен және стреч матасымен жұмыс істеген уақытта ұштығы көгілдір ине пайдаланылмайды. 5. Ине жібі дұрыс сабақталмаған. 6. Сәйкес келмейтін ине пайдаланылуда. 	<p>13-бетті қараңыз 13-бетті қараңыз 13-бетті қараңыз</p> <p>13-бетті қараңыз</p> <p>19-бетті қараңыз Инені ауыстырыңыз</p>
Мата жиырылады	<ol style="list-style-type: none"> 1. Ине жібі қатты тартылған. 2. Ине жібі дұрыс сабақталмаған. 3. Ине матаның осы түрі үшін қалың. 4. Инешаншымдар ұзын. 	<p>21-бетті қараңыз 19-бетті қараңыз 13-бетті қараңыз Инешаншымдарды қысқарақ жасаңыз</p>
Мата біркелкі әперілмейді	<ol style="list-style-type: none"> 1. Мата бағыттауышқа кір жиналған. 2. Инешаншымдар өте қысқа. 	<p>45-бетті қараңыз Инешаншымдарды қысқарақ жасаңыз</p>
Машина жұмыс істемейді	<ol style="list-style-type: none"> 1. Машина розеткаға қосылмаған. 2. Шөлмек отсекке жіп тұрып қалды. 3. Айналдыру дөңгелегі шөлмегінің орамасы үшін өшірулі. 	<p>9-бетті қараңыз 47-бетті қараңыз 17-бетті қараңыз</p>
Машина жұмыс істегенде шуыл шығады	<ol style="list-style-type: none"> 1. Шөлмек механизміне жіп кірген. 2. Шөлмекке немесе шөлмек құрылғысына кір жиналған. 	<p>45-бетті қараңыз 45-бетті қараңыз</p>

Несправність	Ймовірна причина	Примітка
Рветься верхня нитка	<ol style="list-style-type: none"> 1. Верхня нитка неправильно заправлена. 2. Верхня нитка дуже сильно натягнута. 3. Погнута або затуплена голка. 4. Неправильно поставлена голка. 5. Перед пошиттям обі нитки не були відведені назад та під притискну. 6. Після закінчення шиття тканина не була відведена назад. 7. Номера нитки та голки не відповідні. 	<p>див. стор. 19 <div>див. стор. 21 <div>див. стор. 13 <div>див. стор. 13 <div>див. стор. 27</div> </div> </div> </div> <div>див. стор. 27</div> <div>див. стор. 13</div> </p>
Рветься нижня нитка	<ol style="list-style-type: none"> 1. Нижня нитка неправильно заправлена в шпулетримач. 2. Засмітився шпульний ковпачок. 3. Пошкоджена шпулька, утруднено її обертання. 	<p>див. стор. 17 <div>див. стор. 45 <div>змінить шпульку.</div> </div> </p>
Ламається голка	<ol style="list-style-type: none"> 1. Неправильно поставлена голка. 2. Погнута або затуплена голка. 3. Голка недостатньо закріплена. 4. Дуже сильний натяг верхньої нитки. 5. Тканина не була відведена назад після шиття. 6. Дуже тонка голка для оброблюємої тканини. 	<p>див. стор. 13 <div>див. стор. 13 <div>див. стор. 13 <div>див. стор. 21 <div>див. стор. 27 <div>див. стор. 13</div> </div> </div> </div> </div> </p>
Пропускаються стібки	<ol style="list-style-type: none"> 1. Неправильно поставлена голка. 2. Погнута або затуплена голка. 3. Голка та/або нитка не підходять для оброблюваної тканини. 4. Не використовується голка з блакитним наконечникомнаконечником при роботі з тонкими, синтетичними тканинами і тканинами стрейч. 5. Неправильно заправлена верхня нитка. 6. Використовується невідповідна голка. 	<p>див. стор. 13 <div>див. стор. 13 <div>див. стор. 13</div> </div> <div>див. стор. 13</div> <div>див. стор. 18 <div>Замініть голку.</div> </div> </p>
Тканина збирається	<ol style="list-style-type: none"> 1. Натяг верхньої нитки дуже великий. 2. Верхня нитка неправильно заправлена. 3. Дуже товста голка для оброблюємої тканини. 4. Велика довжина стібків. 	<p>див. стор. 21 <div>див. стор. 19 <div>див. стор. 13 <div>зробіть стібки менші.</div> </div> </div> </p>
Тканина подається нерівномірно	<ol style="list-style-type: none"> 1. В тканеняпрямачі накопичився бруд. 2. Дуже короткі стібки. 	<p>див. стор. 45 <div>Зробіть стібки длініші</div> </p>
Машина не працює	<ol style="list-style-type: none"> 1. Машина не підключена до розетки. 2. В шпульному вісікі застряла нитка. 3. Махове колесо відключено для намотування шпульки. 	<p>див. стор. 9 <div>див. стор. 45 <div>див. стор. 17</div> </div> </p>
Машина працює шумно	<ol style="list-style-type: none"> 1. В човниковому механізмі попала нитка. 2. В човноку або човниковому механізмі накопичився бруд. 	<p>див. стор. 45 <div>див. стор. 45</div> </p>

Изделие	Швейная машина
Торговая марка	JANOME
Модель	XV 3 / XV 5 / JL 23 / Grape 2016 / MX 55
Производство	Джаноме (Таиланд) Ко., ЛТД, 312 Му 1 Шукафибан 8 Рд., Буенг, Шрирача Чонбури 20230, Таиланд
Страна происхождения	Таиланд
Напряжение питания, мощность	220-240V ~ 50-60Hz 85W
Класс электробезопасности	2-й класс электробезопасности бытовых приборов
Сертификат соответствия	
Номер сертификата	ТС RU С-JP.ГП86.В.00171
Срок гарантии	2 года
Срок службы	5 лет
Дата производства	Серийный номер включает следующую информацию: 1-я цифра — последняя цифра года производства (например, 5 — 2015 год) 2-я цифра — месяц выпуска: 1 — с января по март 2 — с апреля по июнь 3 — с июля по сентябрь 4 — с октября по декабрь Остальные цифры — общая информация производителя
Что делать в случае поломки	Пожалуйста, прекратите использование продукции и обратитесь в сервисный центр
По окончании срока эксплуатации	Данное оборудование необходимо подвергнуть безопасной утилизации согласно законодательству. При возникновении вопросов обратитесь к продавцу, у которого вы покупали машину
Представительство по ремонту и претензиям	Просьба обращаться за информацией по месту приобретения товара
Импортер	См. информацию на упаковке

Бұйым	Тігін машинасы
Сауда маркасы	JANOME
Үлгісі	XV 3 / XV 5 / JL 23 / Grape 2016 / MX 55
Өндіруші	Джаноме (Таиланд) Ко., ЛТД, 312 Му 1 Шукафибан 8 Рд., Буенг, Шрирача Чонбури 20230, Таиланд
Шығарған ел	Таиланд
Қуат көрнеуі, қуаты	220-240V ~ 50-60Hz 85W
Электр қауіпсіздігі класы	тұрмыстық бұйымдардың электр қауіпсіздігінің 2 класы
С.йкестік сертификаты	
Сертификат нөмірі	TC RU C-JP.ГП86.В.00171
Кепілдік мерзімі	2 жыл
Қызмет ету мерзімі	5 жыл
Өндірілген күні	Сериялық нөмірге келесі ақпарат кіреді: 1-ші сан – өндірілген жылының соңғы саны (мысалы 5 - 2015 жыл) 2-ші ж.не 3-ші сан - шығарылған жылы: 1 - қаңтардан наурызға дейін 2 - с.уірден маусымға дейін 3 - шілдеден қыркүйекке дейін 4 - қазаннан желтоқсанға дейін Қалған сандар - машинаның сериялық нөмірі
Сынып қалса не істеу керек	Өнімді пайдалануды доғарыңыз ж.не сервис орталығына барыңыз
Пайдалану мерзімі аяқталғаннан кейін	Бұл жабдықты заңнамаға сай қауіпсіз түрде кәдеге жарату қажет. Сұрақтарыңыз болса, машинаны сатқан сатушымен хабарласыңыз
Жөндеу ж.не наразылық қабылдау жөніндегі өкілдік	Ақпарат алу үшін тауарды сатып алған жерге барыңыз
Импортшы	қаптамадағы ақпаратты қараңыз

Виріб	Швейна машина
Торгова марка	3@A? 7
Модель	JH% JH' ! < \$% 9cSbV\$" #(/ MX 55
Виробник	Джаноме (Таїланд) Ко., ЛТД, 312 Му 1 Шукафибан 8 Рд., Буенг, Шрирача Чонбурі 20230, Таїланд
Країна походження	Таїланд
Напруга живлення, потужність	220-240V ~ 50-60Hz 85W
Клас електробезпеки	2 клас електробезпеки побутових приладів
Сертифікат відповідності	EAC
Номер сертифіката	TC RU C-JP.ГП86.В.00171
Термін гарантії	2 роки
Термін служби	5 років
Дата виробництва	Серійний номер включає наступну інформацію: 1-а цифра - остання цифра року виробництва (наприклад 5 - 2015 рік) 2-а и 3-я цифра - місяць випуску: 1 - з січня по березень 2 - з квітня по червень 3 - з липня по вересень 4 - з жовтня по грудень Останні цифри - серійний номер машини
Що робити у випадку поломки	Будь ласка, припиніть використання продукції і зверніться в сервісний центр
Після закінчення терміну експлуатації	Обладнання потрібно утилізувати згідно законодавству. При виникненні питань, зверніться до продавця, у якого ви купували машину.
Представництво по ремонту і притензіям	Будь ласка, звертайтеся за інформацією по місцю придбання товару
Імпортер	див. інформацію на упаковці

