

# Инструкция по эксплуатации

## Стиральная машина

*Уважаемый покупатель!*

*Благодарим вас за приобретение этого качественного изделия производства компании ASKO.*

*Надеемся, что наше изделие будет соответствовать всем вашим ожиданиями и удовлетворит ваши потребности на много лет вперед. Скандинавский дизайн сочетает в себе строгие линии, повседневную функциональность и высокое качество. Это ключевые характеристики всех наших продуктов и причина, по которой наши продукты пользуются огромной популярностью во всем мире.*

**ASKO Professional**  
**WMC64P**

 **ASKO**

# Содержание

<b>Перед первым использованием машины</b>	4	<b>Стирка</b>	10
Защита при транспортировке	4	Рассортируйте вещи, предназначенные для стирки.	10
Упаковочный материал	4	Включите главный выключатель электропитания	10
Дверца стиральной машины	4	Откройте дверцу стиральной машины и загрузите вещи, предназначенные для стирки	10
Выбор языка	4	Засыпьте или залейте моющее средство и смягчитель для ткани по мере необходимости	10
Проверка жесткости воды	4	Выберите программу	11
<b>Указания по технике безопасности</b>	5	Закройте дверцу стиральной и нажмите кнопку Start/Stop.	13
Общие положения	5	После окончания программы	13
Установка	5	<b>Программы</b>	14
Функция защиты от переполнения	5	Можно изменить следующие настройки:	14
Транспортировка / Хранение в зимнее время	5	Открывание дверцы	14
Утилизация	5	Язык	14
<b>Безопасность детей</b>	6	Температура	14
Присматривайте за детьми!	6	Запуск с блокировкой от детей	14
Предохранительная защелка для защиты от детей	6	<b>Уход и очистка</b>	15
<b>Описание стиральной машины</b>	7	Очистка уловителя и сливного насоса	15
<b>Отделение для моющего средства</b>	7	Очистка отделения для моющего средства	15
<b>Перед началом стирки. Советы и подсказки.</b>	8	Очистка машины снаружи	15
Сортировка вещей, предназначенных для стирки	8	Очистка внутренней части машины для устранения неприятных запахов	16
Одежда	8	Удаление посторонних предметов	17
Этикетки с указанием способов стирки и сушки	8	Если у вас жесткая вода	18
Цветные хлопчатобумажные ткани	8	<b>Поиск и устранение неисправностей</b>	19
Небеленый лен	8	Дверца стиральной машины не открывается	19
Шерсть	8	Машина не запускается	19
Ткани из вискозных и синтетических волокон	9	Сообщения об ошибках	20
Моющие средства	9		

# Содержание

<b>Техническая информация</b>	21
Технические данные	21
Информация для тестового запуска	21
<b>Защита при транспортировке</b>	22
<b>Установка</b>	23
Размещение стиральной машины	23
Регулировка ножек	23
Подсоединение к водопроводу	23
Подсоединение к сливу	24
Электромонтаж	24
<b>Паспортная табличка</b>	25
Перед обращением в сервисный центр	25
Производитель:	25
Изготовлено на заводе:	25
Техобслуживание и ремонт	26
Условия гарантийного обслуживания	26
Стиральные машины соответствуют требованиям нормативных документов:	26
<b>Краткое руководство</b>	28

# Перед первым использованием машины

## Защита при транспортировке

Перед установкой машины снимите приспособления для защиты при транспортировке. См. главу "Защита при транспортировке".

## Упаковочный материал

Просьба соблюдать требования местных нормативных актов в части сортировки утилизируемых материалов.

## Дверца стиральной машины

- Дверцу стиральной машины невозможно открыть, пока машина не будет подсоединена к источнику электропитания.
- Для получения информации о том, как открыть дверцу вручную, см. раздел "Не открывается дверца" в главе "Поиск и устранение неисправностей".
- Пуск машины невозможен при открытой дверце!
- Чтобы открыть дверцу стиральной машины в ходе выполнения программы, см. раздел "Закройте дверцу и нажмите кнопку Start/Stop" в главе "Стирка".

## Выбор языка

После подключения и первого пуска стиральной машины будет отображено приглашение выбрать язык отображения. Действуйте следующим образом:

Поворачивая переключатель программ, выберите язык из следующих: US English, English, Svenska, Dansk, Norsk, Suomi, Français, Deutsch, Italiano, Espanol, Русский, Nederlands.

Нажмите на кнопку открывания двери или кнопку Start/Stop для сохранения и перехода к настройке часов и отображения времени.

## Проверка жесткости воды

Количество моющего средства зависит, кроме прочего, от того, насколько жесткой является вода. См. подробные сведения на упаковке моющего средства. Для уточнения степени жесткости воды свяжитесь с районной службой водоснабжения.

**См. Краткое руководство на последней странице**

### Внимание!

Каждая машина проходит тестирование на заводе. Небольшое количество воды может оставаться в сливном насосе, однако это не отражается на качестве и не может привести к повреждению машины.



## Общие положения

- Ознакомьтесь с инструкцией по эксплуатации и сохраняйте ее в надежном месте.
- Подключение к сетям водоснабжения и электроснабжения должно выполняться квалифицированным специалистом.
- Машина должна использоваться для стирки только таким образом, как указано в этой инструкции. Машина не предназначена для сухой химической чистки.
- Разрешается использовать исключительно моющие средства, предназначенные для автоматических стиральных машин!
- Перед использованием машины снимите приспособления для защиты при транспортировке. См. главу "Защита при транспортировке".
- Ремонт и операции технического обслуживания связаны с техникой безопасности и должны выполняться квалифицированным специалистом.
- Замену поврежденного сетевого кабеля должен выполнять только квалифицированный электрик.
- Машина не предназначена для использования людьми (даже детьми) с ограниченными физическими или умственными способностями или не имеющими достаточного опыта и знаний. Лицо, отвечающее за их безопасность, должно провести для них инструктаж по эксплуатации машины.
- Следите за тем, чтобы дети не играли с машиной.
- В прилагаемом пластиковом пакете находится инструмент для аварийного открытия дверцы стиральной машины.

## Установка

См. главу "Установка".

## Функция защиты от переполнения

Если уровень воды в машине поднимается выше нормального, система защиты от переполнения начинает откачку воды и перекрывает подачу воды в машину. Если в течение 60 секунд уровень воды не снижается, выполнение программы прекращается.

## Транспортировка / Хранение в зимнее время

Если предстоит транспортировка или хранение машины в неотапливаемом помещении, температура в котором может упасть ниже точки замерзания, необходимо:

- Опорожните фильтр и сливной насос. См. главу "Уход и очистка".
- Перекройте подачу воды к стиральной машине, отсоединить подающий шланг, ведущий к заливному клапану, и слить воду из клапана и шланга.
- После осушения насоса небольшое количество воды может оставаться в машине. Это не отражается на качестве и не может привести к повреждению машины.

## Утилизация

Данная машина изготовлена способом, обеспечивающим возможность её утилизации, и снабжена соответствующей маркировкой. После принятия решения об утилизации машины, она должна быть приведена в негодность во избежание получения травм. Для получения информации о том, где и каким образом может быть корректно выполнена утилизация вашей машины, свяжитесь с местными органами власти.

## Безопасность детей

### Присматривайте за детьми!

- Обязательно закройте дверцу стиральной машины и запустите программу немедленно после загрузки или заливки моющего средства.
- Не разрешайте маленьким детям пользоваться стиральной машиной или играть с ней.
- Храните моющее средство и смягчитель для тканей в таком месте, где до них не смогут добраться дети.

### Предохранительная защелка для защиты от детей

Чтобы открыть меню установок выполните следующее:

1. Выключите машину с помощью главного выключателя электропитания.
2. Нажмите и удерживайте кнопку открывания дверцы и нажмите главный переключатель питания. Нажмите кнопку открывания дверцы 5 раз в течение 10 секунд.
3. Для выбора установки, которую требуется изменить, поверните переключатель программ.
4. Нажмите один раз кнопку открывания дверцы.
5. Измените и сохраните установку, как описано ниже.
6. Нажмите Start/Stop для возврата в меню программ.

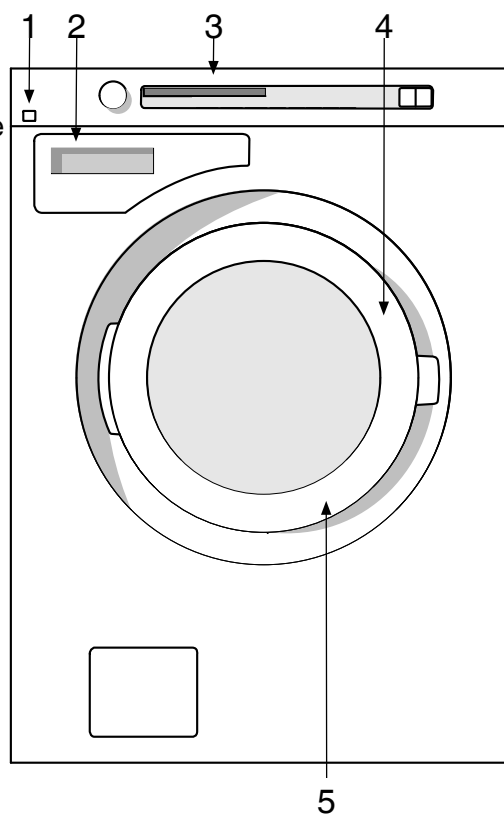
С целью исключения возможности запуска машины детьми в ней предусмотрена возможность включения опции блокировки от детей. Войдите в меню "Настройки", см. стр.19, далее:

1. Поворачивайте переключатель программ и выберите опцию "Блокировка от детей вкл." или "Блокировка от детей выкл."
2. Однократно нажмите кнопку открывания дверцы, чтобы сохранить настройки.

Можно временно отключить режим запуска с блокировкой от детей путем одновременного нажатия кнопки Start/Stop и кнопки открывания дверцы. Опция блокировки от детей будет отключена на 3 минуты.

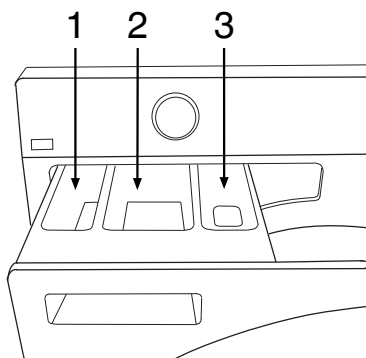
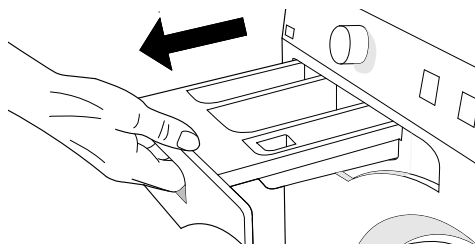
## Описание стиральной машины

1. Главный выключатель электропитания
2. Отделение для моющего средства
3. Панель управления
4. Паспортная табличка (на внутренней стороне дверцы стиральной машины)
5. Крышка сливного насоса
6. Сливной насос (за крышкой люка)
7. Дверца стиральной машины



## Отделение для моющего средства

1. Предварительная стирка
2. Основная стирка
3. Смягчитель ткани



## Перед началом стирки. Советы и подсказки.

Ниже приведены несколько советов, которые могут помочь вам при подготовке к стирке.

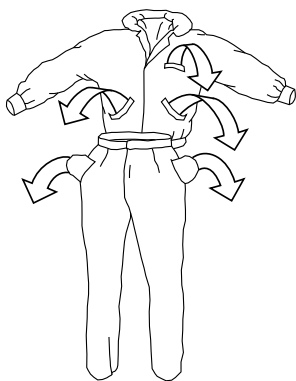
### Сортировка вещей, предназначенных для стирки

Рассортируйте вещи по:

- степени их загрязнения
- цвету
- типу материала

### Одежда

1. Застегните молнии и соедините застёжки "липучки", чтобы они не повредили ткань.
2. Новые цветные вещи могут содержать избыточные количества красителей, поэтому первые несколько раз их следует стирать отдельно.
3. Вещи, требующие осторожного обращения, выверните наизнанку. При этом снижается риск образования катышков и выцветания.
4. Выньте все из карманов и по возможности стирайте их в вывернутом наизнанку виде.



### Этикетки с указанием способов стирки и сушки

Просмотрите этикетку изделия с указанием способов его стирки. В нижеприведенной таблице приведены программы стирки, пригодные для различных материалов и объемов загрузки. За счет использования современных стиральных машин и моющих средств при стирке обычно можно использовать более низкие температуры. Для определения сочетаний, обеспечивающих наилучшие результаты, целесообразно учитывать опыт предыдущих стирок.

### Цветные хлопчатобумажные ткани

Вещи из цветных хлопчатобумажных тканей, на этикетке которых указано 60°C, следует в первый раз выстирать при 60°C, чтобы удалить избыток краски. Если этого не сделать, существует риск, что цветная вещь будет линять. Чтобы сохранить цвет ткани, используйте моющее средство без отбеливателя.

### Небеленый лен

Небеленые льняные ткани следует стирать при 60°C, используя моющие средства, не содержащие химических или оптических отбеливателей. Сильно загрязненные льняные вещи иногда можно стирать при более высоких температурах, но не очень часто, т.к. под воздействием тепла возможно снижение блеска и прочности льна.

### Шерсть

На этикетке вещей из этих тканей указывается машинная стирка, а иногда ручная стирка. Предусмотренная в машине программа Шерсть/Ручная ст., 30°C обеспечивает такое же осторожное обращение с тканью, как и стирка вручную.



## Перед началом стирки. Советы и подсказки.

### Ткани из вискозных и синтетических волокон

Ткани из вискозных и синтетических волокон некоторых типов требуют осторожного обращения и занимают много места во избежание сминания. При стирке вещей из искусственных или синтетических волокон барабан следует заполнять только наполовину и выбирать скорость отжима 800 об/мин или меньше.

#### **Внимание!**

Вискозные и ацетатные ткани в мокром состоянии становятся ломкими.

### Моющие средства

Моющие средства с маркировкой об экологической безопасности представляют меньший вред для окружающей среды.

Использование моющего средства в избыточном количестве не улучшает результаты стирки, а только усиливает неблагоприятное воздействие на окружающую среду.

Старайтесь использовать меньшее количество моющего средства, и увеличивайте дозировку только если вы не удовлетворены результатами.

#### **Внимание!**

Мы не поощряем использования сильнодействующих химических веществ в связи с риском нанесения ущерба окружающей среде.

При использовании средств для отбеливания или удаления пятен имеет место риск ржавления (коррозии) и изменения цвета машины. Разрешается использовать только такой краситель, который одобрен к применению в автоматических стиральных машинах.

# Стирка

## 1 Рассортируйте вещи, предназначенные для стирки.

См. "Советы и подсказки перед стиркой".

Бюстгалтеры с проволочным каркасом поместите в сетку для стирки.

Выньте всё из карманов. Монеты, гвозди и тому подобные предметы могут стать причиной повреждения машины и тканей. Прежде чем приступить к стирке, просмотрите раздел "Советы и подсказки".

## 2 Включите главный выключатель электропитания

## 3 Откройте дверцу стиральной машины и загрузите вещи, предназначенные для стирки

Если дверца стиральной машины закрыта, нажмите на кнопку открывания дверцы (с изображением ключа). Дверца откроется, как только будет осуществлен слив всей воды из машины. Загрузите стирку. В таблице программ стирки указано, какое количество белья можно стирать при использовании каждой программы.

## 4 Засыпьте или залейте моющее средство и смягчитель для ткани по мере необходимости

На упаковке моющего средства указано, в каком количестве его следует использовать. В машине помещается 8кг белья. Если для стирки в машине приготовлено мало белья, вы можете уменьшить количество используемого средства для стирки.

### Порошковые моющие средства

Засыпьте порошок в отделение для основной стирки, а также, при желании, в отделение для предварительной стирки.

### Жидкие моющие средства

При использовании жидкого моющего средства следуйте рекомендациям его производителя. Мы рекомендуем всегда использовать стиральные шарики с очень густыми жидкими моющими средствами.

### Стиральные шарики или сетка


Если Вы пользуетесь стиральными шариками или сеткой, поместите их непосредственно в барабан и выберите программу без предварительной стирки.

#### Внимание!

Использование моющего средства в избыточном количестве не улучшает результаты стирки, а только усиливает неблагоприятное воздействие на окружающую среду.

Старайтесь использовать меньшее количество моющего средства, и увеличивайте дозировку только если вы не удовлетворены результатами. Используйте только моющие средства с пониженным пенообразованием, специально предназначенные для автоматических стиральных машин. Применение несоответствующего типа моющих средств может привести к серьёзной неисправности стиральной машины и послужить основанием для отказа в бесплатном гарантийном обслуживании.

### Смягчитель ткани

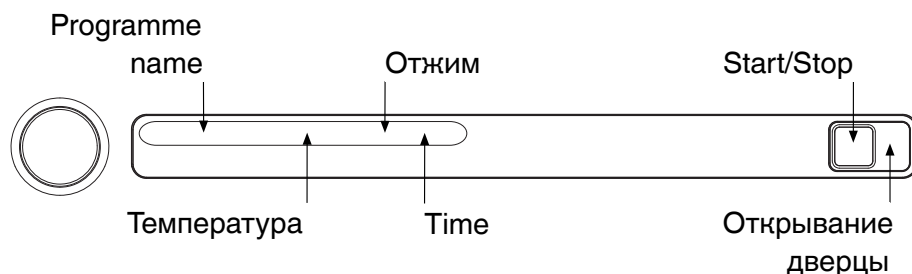
Добавьте смягчитель ткани в отделение со знаком . Следуйте рекомендациям, приведенным на упаковке смягчителя ткани.

#### Внимание!

Не заливайте смягчитель выше указанного в отделении максимального уровня. В противном случае смягчитель ткани начнет поступать слишком рано, что скажется на эффективности стирки.

# Стирка

## 5 Выберите программу



На дисплее отображается наименование программы, температура воды и скорость отжима.

Стиральная машина имеет несколько предварительно установленных на заводе программ. Предварительно установленные программы можно заменить. Для получения информации об имеющихся программах и о порядке замены заранее заданных программ обратитесь в сервисный центр.

### **Белое, 90°C**

Используйте данную программу для умеренно и сильно загрязненных вещей. В точности придерживайтесь указаний для каждого из типов белья. Температура 90°C хорошо подходит для белого и светлого белья, например постельного белья.

### **Белое/Цветное, 60°C**

Программа для белья с обычной степенью загрязнения, белого и цветного белья. В точности придерживайтесь указаний для каждого из типов белья. Температура 60°C хорошо подходит для нижнего белья.

### **Белое/Цветное, 40°C**

Программа для белья с обычной степенью загрязнения, белого и цветного белья. В точности придерживайтесь указаний для каждого из типов белья.

### **Супер быстрая, 60°C**

Программа быстрой стирки для белья, нуждающегося лишь в освежении. В точности придерживайтесь указаний для каждого из типов белья. Нижнее белье следует стирать при температуре 60°C.

### **Супер быстрая, 40°C**

Программа быстрой стирки для белья, нуждающегося лишь в освежении. В точности придерживайтесь указаний для каждого из типов белья.

### **Синтетика, 40°C**

Программа для синтетических и смешанных тканей, требующих осторожного обращения, а также несминаемой хлопковой ткани. Подходит для рубашек и блузок. В точности придерживайтесь указаний для каждого из типов белья. Многие изделия из синтетических тканей также становятся чистыми при 40°C.

### **Шерсть/Ручная ст., 30°C**

Программа бережной стирки, которая может применяться для изделий из шерсти, шелка, а также белья, предназначенного для ручной стирки. Эта программа включает кратковременный отжим.

### **Полоскание**

Эта программа предусматривает выполнение одного цикла холодного полоскания с последующим отжимом. Подходит для белья, которое нужно просто смочить.

# Стирка

## Таблица программ

Программа	Предварительная стирка	Температура °C	Количество полосканий	Скорость отжима (об/мин)	Макс. загрузка (кг)	Расход воды (приблизительно liter)	Расход энергии (приблизительно, кВтч)	Время выполнения программы (приблизительно, часов и минут)
Белое, 90°C		90	3	1400	8	50	1,3	0:60
Белое/Цветное, 60°C		60	3	1400	8	50	0,3	0:50
Белое/Цветное, 40°C		40	3	1400	8	50	0,3	0:50
Супер быстрая, 60°C		60	3	800	4,0	35	0,6	0:30
Супер быстрая, 40°C		40	3	800	4,0	35	0,3	0:25
Синтетика, 40°C		40	3	800	4,0	40	0,3	0:25
Шерсть/Ручная ст., 30°C		30	3	800	2,7	60	0,3	0:30
Полоскание			1	1400	4,0	20	0,1	0:15

## Информация для тестового запуска

В приведенной выше таблице показан примерный расход энергии и воды, а также затраты времени для нескольких различных настроек программы. Расход и затраты зависят от давления воды, ее жесткости, температуры подаваемой воды, комнатной температуры, веса и вида загруженного белья, изменения параметров электропитания и выбора опций.

# Стирка

## 6 Закройте дверцу стиральной и нажмите кнопку Start/Stop. Оставшееся время

На дисплее отображается надпись "Программа начата".

Оставшееся время отображается в виде часов и минут. После выбора программы на дисплее указывается расчетное время выполнения программы. Оно может иметь различные значения в зависимости от температуры поступающей в машину воды и объема загрузки. Если время выполнения программы превышает продолжительность предыдущей стирки по той же программе, до завершения выполнения программы будет отображаться "0:01". Это нормально!

### Добавление или изъятие белья после начала выполнения программы

Если после того, как началось выполнение программы, требуется добавить или вынуть белье, можно остановить программу, для чего следует нажать кнопку открывания дверцы (с изображением ключа) и удерживать ее в течение трех секунд. Перед повторным пуском добавьте необходимое количество моющего средства и закройте дверцу стиральной машины. Машина запускается автоматически с того момента, на котором было прервано выполнение программы.

### Остановка или изменение программы

Чтобы остановить выполнение программы, можно нажать кнопку Start/Stop и удерживать её три секунды. На дисплее появится сообщение "Stop" ("Остановлено"). Чтобы заново запустить машину, выберите новую программу, добавьте требуемое количество моющего средства и нажмите кнопку Start/Stop.

#### Внимание!

Запрещается открывать отделение для моющего вещества, если машина работает.

## 7 После окончания программы

По завершении программы на дисплее появляется надпись "End" ("Конец").

По завершении выполнения программы дверца стиральной машины открывается автоматически. Если вы хотите отключить функцию автоматического открывания дверцы, см. главу "Выбор настроек".

- Выньте выстиранные вещи.
- Выключите главный выключатель электропитания и вы сэкономите электроэнергию.

Если у вас дома есть маленькие дети или домашние животные, закрывайте дверцу стиральной машины сразу после выгрузки выстиранного белья.

### Подсветка дисплея

Через две минуты после завершения программы стирки подсветка дисплея переходит в энергосберегающий режим.

# Программы

## Можно изменить следующие настройки:

- Язык
- Запуск с блокировкой от детей
- Открывание дверцы
- Температура °C/°F

Чтобы открыть меню установок выполните следующее:

1. Выключите машину с помощью главного выключателя электропитания.
2. Нажмите и удерживайте кнопку открывания дверцы и нажмите главный переключатель питания. Нажмите кнопку открывания дверцы 5 раз в течение 10 секунд.
3. Для выбора установки, которую требуется изменить, поверните переключатель программ.
4. Нажмите один раз кнопку открывания дверцы.
5. Измените и сохраните установку, как описано ниже.
6. Нажмите Start/Stop для возврата в меню программ.

## Открывание дверцы

Чтобы дверца стиральной машины не открывалась автоматически при завершении программы, нужно выключить эту функцию.

1. Поворачивайте переключатель программ, выберите "Авто-открытие дверцы вкл." или "Авто-открытие дверцы выкл."
2. Однократно нажмите кнопку открывания дверцы, чтобы сохранить настройки.

## Язык

1. Поворачивая переключатель программ, выберите язык из следующих: US English, English, Svenska, Dansk, Norsk, Suomi, Français, Deutsch, Italiano, Espanol, Русский, Nederlands.
2. Однократно нажмите кнопку открывания дверцы, чтобы сохранить настройки.

## Температура

1. Поворачивайте переключатель программ для выбора: °C или °F.
2. Однократно нажмите кнопку открывания дверцы, чтобы сохранить настройки.

## Запуск с блокировкой от детей

С целью исключения возможности запуска машины детьми в ней предусмотрена возможность включения опции блокировки от детей. Войдите в меню "Настройки", см. стр.19, далее:

1. Поворачивайте переключатель программ и выберите опцию "Блокировка от детей вкл." или "Блокировка от детей выкл."
2. Однократно нажмите кнопку открывания дверцы, чтобы сохранить настройки.

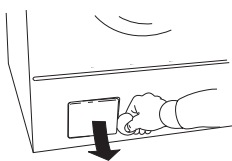
Можно временно отключить режим запуска с блокировкой от детей путем одновременного нажатия кнопки Start/Stop и кнопки открывания дверцы. Опция блокировки от детей будет отключена на 3 минуты.

## Уход и очистка

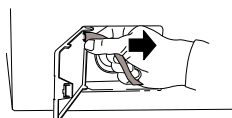
### Очистка уловителя и сливного насоса

Стиральная машина снабжена уловителем, в котором задерживаются мелкие предметы, например, монеты, шпильки для волос. Выполняйте очистку уловителя и сливного насоса следующим образом:

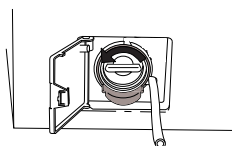
1. Убедитесь, что вода из машины слита и что машина отключена от сети.



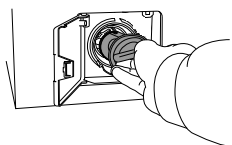
2. Откройте дверцу.



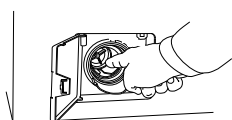
3. Отсоедините сливной шланг от соединителя внутри дверцы и слейте воду в подходящую емкость, например, таз.



4. Поверните крышку против часовой стрелки, чтобы открыть насос. Снимите крышку.



5. Удалите все предметы из корпуса насоса и крышки. Также проверьте, вращаются ли лопасти насоса, находящиеся сзади.



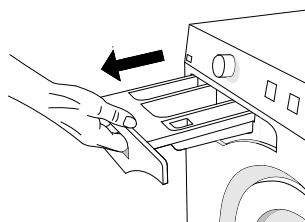
6. Навинтите крышку, снова наденьте сливной шланг на штырь в люке и закройте крышку люка.

### Очистка отделения для моющего средства

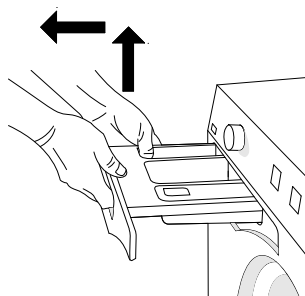
#### Внимание!

Не пытайтесь вымыть отделение для моющего средства в посудомоечной машине!

Выдвиньте отделение для моющего средства как можно дальше.



Поднимите отделение для моющего вещества вверх и наружу, чтобы отсоединить его от машины.



Промойте отделение и очистите его щеткой. Можно снять отделение для смягчителя ткани.

### Очистка машины снаружи

Очистите наружную поверхность машины и панель управления с помощью мягкого моющего средства. Не пользуйтесь никакими растворителями, т.к. это может привести к повреждению машины.

#### Внимание!

Не поливайте машину водой из шланга!

## Уход и очистка

### **Очистка внутренней части машины для устранения неприятных запахов**

Зачастую при использовании современных моющих средств предоставляется возможность стирки на низких температурах. Это означает, что в машине возможно образование незначительных отложений. Это, в свою очередь, может привести к появлению неприятных запахов.

Во избежание этого рекомендуем один раз в месяц запускать программу стирки 95°C. При этом следует использовать небольшое количество моющего средства. Помещать в машину белье нет необходимости.



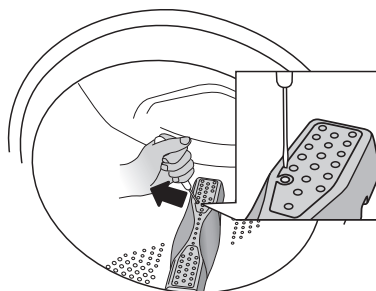
## Уход и очистка

### Удаление посторонних предметов

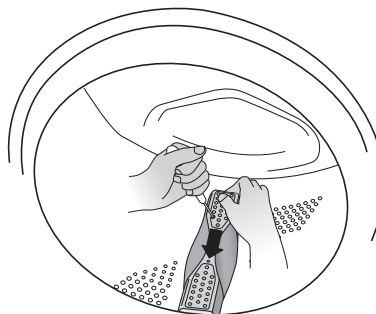
Если вы подозреваете, что в стиральный барабан могли попасть такие предметы, как гвозди, скрепки и т. п., следует проверить пространство под лопастью. Эти предметы могут заржаветь, в результате чего на одежде появятся пятна. Гвозди и другие острые предметы могут порвать ткань.

### Действуйте следующим образом:

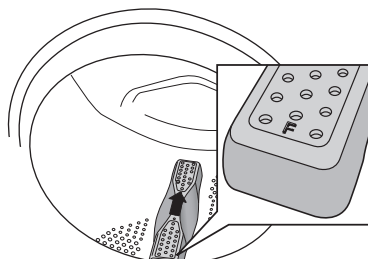
1. Вставьте в отверстие лопасти отвертку или подобный предмет, как показано на рисунке, и осторожно переместите такой предмет влево, используя его как рычаг.



2. Захватите перемешиватель другой рукой и потяните ее к себе.



3. Приподнимите лопасть.
4. Удалите инородные предметы.
5. Поместите перемешиватель в монтажное отверстие так, чтобы пометка F была обращена к вам. Убедитесь, что все зажимы перемешивателя располагаются в соответствующих отверстиях в барабане. Нажмите до фиксации.



## Уход и очистка

### Если у вас жесткая вода

Если вы проживаете в районе с жесткой водой (высокое содержание оксидов кальция), на барабане стиральной машины может образоваться серовато-белый налет. Для его удаления поместите в барабан машины примерно 20gram лимонной кислоты и запустите любую программу при 95°C. При необходимости повторите.

## Поиск и устранение неисправностей

### Дверца стиральной машины не открывается

1. Убедитесь, что главный выключатель электропитания включен.
2. Подаётся ли электропитание? Проверьте плавкие предохранители (автоматические пробки) в своем доме. При отсутствии электропитания открыть дверцу стиральной машины при помощи кнопки открытия дверцы (с изображением ключа) невозможно.

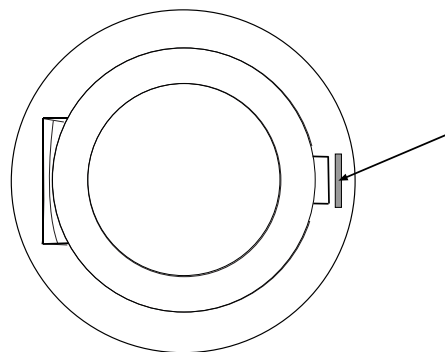
**Если другие способы не помогают, дверцу стиральной машины можно открыть следующим образом:**

#### **Внимание!**



Открывание дверцы вручную допускается только при условии, что электропитание отключено и вода слита из машины.

- A В начале слейте воду из стиральной машины. Нажмите и удерживайте кнопку открывания дверцы в течение трех секунд для выкачки воды. Если желаемый результат не достигнут, произведите слив воды из машины вручную. См. "Очистка уловителя и сливного насоса" в главе "Уход и очистка".
- B Проверьте, чтобы выключатель электропитания был выключен, а вилка была вынута из стенной розетки.
- C Возьмите инструмент для аварийного открывания дверцы и поместите его в зазор с правой стороны фиксатора дверцы стиральной машины. Данный инструмент находится в прилагаемом пластиковом пакете.
- D Нажмите на инструмент в направлении вверх для открытия дверцы стиральной машины.



Если в дальнейшем по окончании программы стирки дверца стиральной машины не открывается, обратитесь в сервисный центр.

### Машина не запускается

1. Надлежащим ли образом закрыта дверца стиральной машины? Крепко прижмите её.
2. Подаётся ли электропитание? Проверьте плавкие предохранители на входе в дом.

# Поиск и устранение неисправностей

## Сообщения об ошибках

В случае возникновения ошибки при выполнении программы на дисплее отображается соответствующее сообщение. После принятия мер по устранению проблемы выключите и снова включите машину, чтобы закрыть сообщение.

Возможны следующие сообщения об ошибках на дисплее:

### Закройте дверцу

Закройте дверцу стиральной машины, после чего программа запустится.

### Переполнение

1. Перекройте водопроводный кран.
2. См. "Неисправность слива воды".

### Ошибка слива воды

#### Убедитесь:

- что в сливном шланге отсутствуют застрявшие предметы.
- что насос слива не засорен посторонними предметами. Очистите насос. См. главу "Уход и очистка".
- что на сливном шланге нет перегибов.

Нажмите на кнопку открывания двери (с изображением ключа), чтобы осуществить слив воды из машины до открытия дверцы стиральной машины. Если это не решает проблему, обратитесь в сервисный центр.

### Неисправность подачи воды

#### Убедитесь:

- кран на водопроводной трубе открыт.
- фильтр на подаче воды в машину не засорен.

#### Действия по устранению:

1. Перекройте водопроводный кран.
2. Отвинтите заливной шланг.
3. Очистите фильтр на впускном клапане машины.
4. Снова навинтите шланг.
5. Откройте кран.
6. Снова запустите программу, чтобы проверить, устранена ли неисправность.
7. Если это не решает проблему, обратитесь в сервисный центр.

### Ошибка, связанная с открыванием дверцы

Обратитесь в сервисный центр!

### Мотор

Обратитесь в сервисный центр!

# Техническая информация

## Технические данные

Высота:	850MM
Ширина:	595MM
Глубина:	585MM
Вес:	73кг
Объем барабана:	60л
Макс. загрузка при стирке:	8кг
Скорость отжима (об/мин):	400-1400
Номинальная мощность:	См. паспортную табличку.
Мощность нагревателя:	См. паспортную табличку.
Давление воды:	0,1-1 МПа 1-10 кр/см <sup>2</sup> 10-100 N/см <sup>2</sup>
Материал стирального барабана и бака:	Нержавеющая сталь
Материал внешнего корпуса:	Сталь листовая или нержавеющая горячеоцинкованная с порошковым покрытием.
Подсоединение к водопроводу:	1,5М шланг Pex
Слив:	1,7М шланг из полипропилена

## Информация для тестового запуска

### Заявленное энергопотребление

Европейский стандарт испытаний:	EN 60456
Программа стирки:	Обычная стирка, 60°C, 1600 об/мин., 8кг кг хлопчатобумажных изделий
Подсоединение:	Холодная вода 15°C
Метод измерения уровня шума:	IEC-60704-2-4

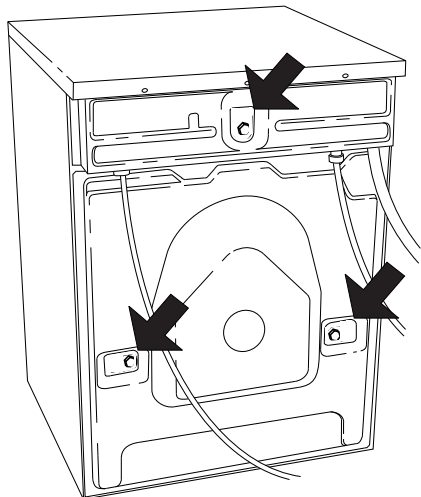
Потребляемая мощность при выключенной машине < 0,3 W

Требования по электропитанию для отложенного пуска < 6,0 W

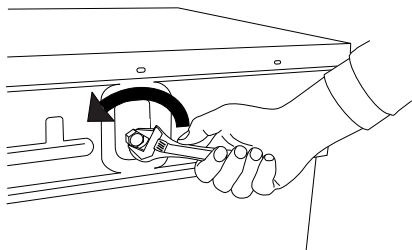
Потребляемая мощность по завершении программы < 3,0 W

## Защита при транспортировке

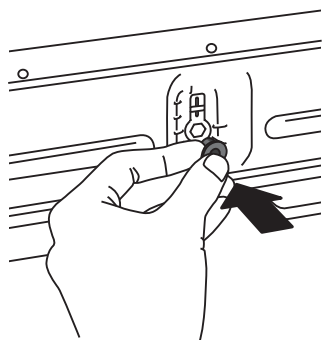
Перед эксплуатацией машины следует удалить три винта, используемые при транспортировке, показанные ниже на рисунке.



1. Ослабьте и удалите винты.



2. В приложенном пластиковом пакете имеются три пластиковые заглушки, которые следует вставить в отверстие для винтов.



### Внимание!

При перемещении или транспортировке машины следует вставить транспортные винты на место для недопущения повреждения машины из-за тряски. В случае утери транспортных винтов или пластиковых заглушек вы можете заказать новые в местной розничной сети.

Артикульный номер	Предназначение
80 882 77	Винт
80 884 67	Пластиковая вставка

Каждый элемент следует заказывать в трех экземплярах!

## Установка

### Размещение стиральной машины

Стиральную машину можно установить в качестве встроенного или отдельно стоящего аппарата. Разместите машину так, чтобы обеспечить свободный доступ к электрической розетке.

#### А. Встраивание

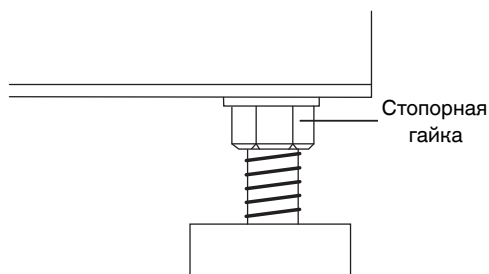
Стиральную машину можно установить под крышкой длинного кухонного стола с рабочей высотой 850 - 900 мм. Оставьте свободное пространство шириной 5 мм вокруг машины, в частности, между задней кромкой верхней крышки и стеной позади машины.

#### В. Отдельная установка

Стиральную машину можно расположить рядом с сушильной машиной или под ней.

### Регулировка ножек

Чтобы снизить шум от работы машины до минимума, отрегулируйте ножки так, чтобы машина стояла на полу ровно и устойчиво. Затяните стопорные гайки.



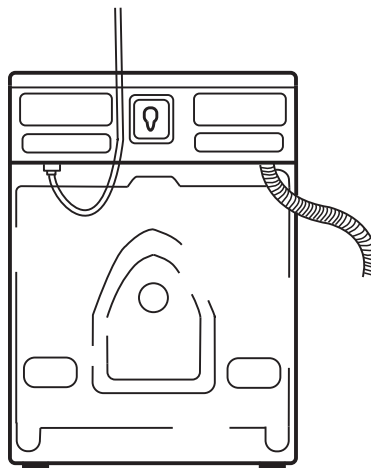
### Подсоединение к водопроводу

Подсоединение к водопроводу должно выполняться лицом, обладающим соответствующей квалификацией.

Подсоединение машины производится с помощью прилагаемого заливного шланга. Давление воды должно составлять 0,1—1 МПа (приблиз. 1—10 кгс/см<sup>2</sup>; 10—100 Н/см<sup>2</sup>). На трубе для заливки воды должен быть установлен запорный кран.

Если трубы смонтированы заново, возможно, будет полезно промыть их струей воды, чтобы удалить всю грязь. В противном случае грязь

может забить фильтр на впускном клапане машины и перекрыть подачу воды.



Используйте только подающий шланг, поставляющийся в комплекте с машиной. Не используйте старые шланги или другие подающие шланги.

### Подача воды

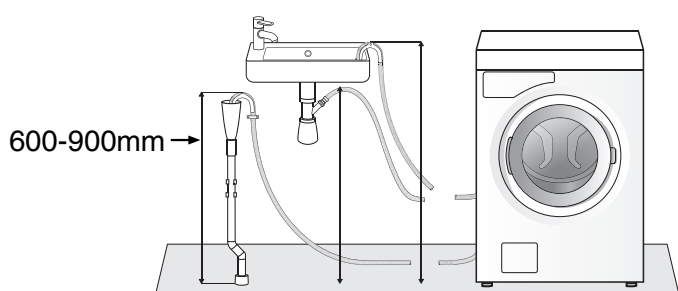
Заводская настройка машины рассчитана на работу со смесью горячей и холодной воды. К машине может подключаться только холодная вода. Установка должна выполняться квалифицированным персоналом. Обратитесь в сервисный центр.

# Установка

## Подсоединение к сливу

Машина поставляется с подсоединенным сливным шлангом, который необходимо подсоединить к стоку. См. пример, указанный ниже. Высота должна составлять 600 – 900 мм над уровнем пола.

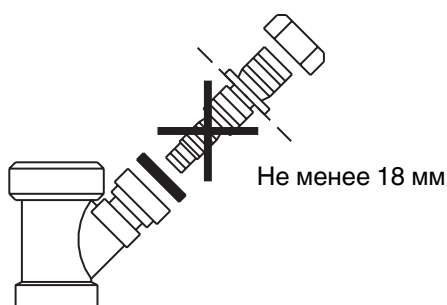
Более низкое положение (600 мм) всегда более предпочтительно. Обеспечьте отсутствие перегибов на сливном шланге.



Машина также может быть подключена к стоку с помощью втулочного соединения (сифона). В таком случае шланг также должен находиться на высоте 600-900 мм над уровнем пола. Внутренний диаметр отверстия должен составлять не менее 18 мм.

- Обрежьте ниппель
- Удалите заусенцы с отверстия.

См. рисунок.



## Электромонтаж

Электрическое подключение должно выполняться квалифицированным персоналом с использованием стационарной проводки и многополюсного автоматического выключателя.

### Подключение после поставки

Данная машина поставляется со следующими параметрами подключения к электросети: 3-Phase, 400V, 50-60Hz, потребляет мощность 3000W, и имеет электрическую вилку на 10A. Устройство защитного отключения должно быть типа А.

#### Внимание!

Ремонт и операции технического обслуживания связаны с техникой безопасности и должны выполняться квалифицированным специалистом.

### Использование монетного терминала

Машина может работать с монетным терминалом. Его установка должна производиться квалифицированным персоналом.

Установка предполагает прокладку кабеля для питания монетного терминала. Этот кабель можно заказать как аксессуар, указав номер детали 92 090 95.

От монетного терминала требуется способность коммутации двух сигнальных линий продолжительностью до 10 минут. Это должно предоставить пользователю время для загрузки машины, выбора и запуска программы после вбрасывания монеты.

На дисплее отображается надпись "Вставьте монету", когда машина включается с помощью главного выключателя электропитания.

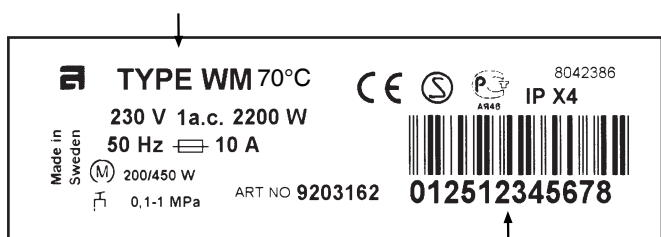


## Паспортная табличка

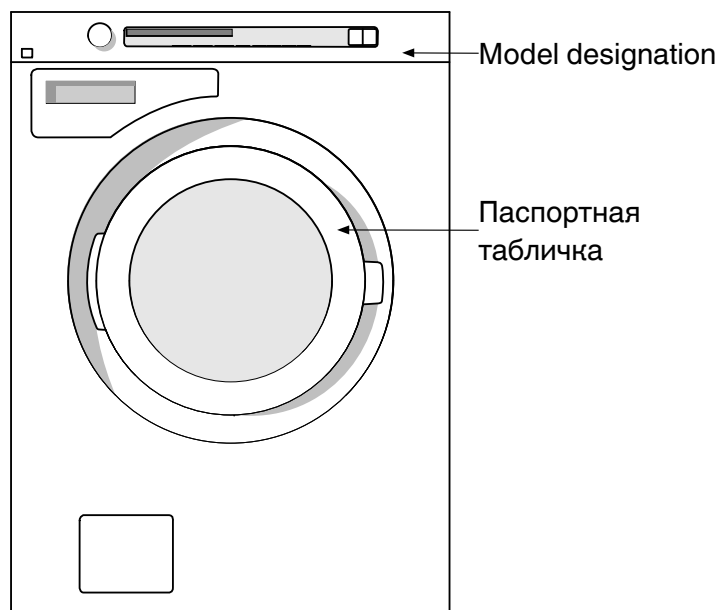
### Перед обращением в сервисный центр

Прежде чем обратиться в сервисный центр, убедитесь, что вам известны обозначение модели и типа, а также серийный номер.

Обозначение модели приведено на отделении для моющих средств. Обозначение типа и серийный номер приведены на паспортной табличке на внутренней стороне дверцы стиральной машины.



(12 )



### Производитель:

Аско Эплайансис АБ, SE-534 82 Вара, Швеция  
Asko Appliances AB, SE-534 82 Vara, Sweden  
Интернет: [www.asko.com](http://www.asko.com)

### Изготовлено на заводе:

Аско Эплайансис АБ, SE-534 82 Вара, Швеция  
Asko Appliances AB, SE-534 82 Vara, Sweden

## Паспортная табличка

### Внимание!



Используйте моющие средства с пониженным пенообразованием, специально предназначенные для автоматических стиральных машин. Применение несоответствующего типа моющих средств может привести к серьезной неисправности стиральной машины и послужить основанием для отказа в бесплатном гарантийном обслуживании

### Техобслуживание и ремонт

Перед обращением в сервис-центр ознакомьтесь с содержанием раздела “Устранение неисправностей”.

В соответствии с требованиями электробезопасности ремонт бытового электрооборудования может производиться только специалистом или организацией, имеющими на это соответствующее разрешение.

### Условия гарантийного обслуживания

Изготовитель несет обязательства по гарантийному обслуживанию изделий, используемых в бытовых условиях. Гарантийный срок составляет 24 месяца со дня продажи изделия владельцу. Гарантийное обслуживание предусматривает исправление дефектов сборки, материалов и комплектующих бесплатно для владельца в течение гарантийного срока. Гарантийное обслуживание производится уполномоченными сервисными центрами, адреса которых Вы можете узнать у продавца или в гарантийном талоне. На неисправности, возникшие по вине неправильной установки и/или подключения, а также вследствие несоблюдения правил эксплуатации, изложенных в настоящей инструкции, условия гарантии не распространяются. Если изделие не работает или при работе выявляются неисправности, то прежде, чем обращаться в службу сервиса, проверьте, пожалуйста, что

Вы точно выполняете правила использования и установки изделия. При обращении в сервис-центр сообщите модель изделия, дату покупки и характер неисправности. Сохраните кассовый чек как свидетельство покупки. Гарантия действует при наличии гарантийного талона, заполненного при покупке изделия в магазине.

### Стиральные машины соответствуют требованиям нормативных документов:

Гост 30345.4-95,

Гост Р 51318.14.1-99,

Гост Р 51318.14.2-99,

Гост Р 51317.3.2-99,

Гост Р 51317.3.3-99.

Срок службы, установленный на данное изделие в соответствии с постановлением Правительства РФ № 720 от 16.06.97 - 15 лет со дня изготовления.

## **Ваши заметки**

# Краткое руководство

## 1 Стирка

1. Проверьте отсутствие предметов в карманах и застегните молнии.
2. Просмотрите этикетку изделия с указанием способов его стирки.
3. Сортировка вещей, предназначенных для стирки.

### Внимание!


Бюстгалтеры с проволочным каркасом поместите в сетку для стирки.

## 2 Загрузите вещи, предназначенные для стирки

1. Выключите главный выключатель электропитания.
2. Если дверца стиральной машины закрыта, нажмите на кнопку открывания дверцы (с изображением ключа), и дверца откроется.
3. Загрузите предназначенные для стирки вещи и закройте дверцу стиральной машины.

## 3 Отделение для моющего средства

1. Засыпьте моющее средство в отделение для основной стирки, а

также, если требуется, в отделение для предварительной стирки. Залейте смягчитель ткани в отделение, расположенное справа и снабженное символом .

2. Если вы пользуетесь жидким смягчителем, следуйте указаниям его изготовителя.

## 4 Выберите программу

1. Для выбора программы поверните переключатель программ.
2. Нажмите кнопку Start/Stop.

## 5 Выполнение программы завершено

1. Слово "Конец" на дисплее указывает, что программа стирки завершена.
2. По завершении выполнения программы дверца стиральной машины открывается автоматически.
3. Выньте выстиранные вещи.
4. Выключите главный выключатель электропитания.

Если у вас дома есть маленькие дети или домашние животные, закрывайте дверцу стиральной машины сразу после выгрузки выстиранного белья.