



ASKO
BUILT TO LAST LONGER

ПРОФЕССИОНАЛЬНАЯ ТЕХНИКА ASKO 2012

Стиральные и сушильные машины, сушильные шкафы,
посудомоечные машины

Сделано для профессионального применения

Наша профессиональная техника прекрасно работает там, где бытовым моделям не хватает мощности, или там, где они не соответствуют строгим санитарным требованиям. Мы предлагаем профессиональные стиральные и сушильные машины, сушильные шкафы, посудомоечные машины. Всё это надёжная техника, рассчитанная на активное ежедневное использование. Профессиональные модели отличаются большой долговечностью, просты в эксплуатации и имеют дополнительные программы, в том числе и более быстрые.

ШИРОКАЯ СФЕРА ПРИМЕНЕНИЯ

Наша профессиональная техника отвечает всем требованиям коммерческого применения: у неё удобный интерфейс, есть ускоренные программы, машины отличаются большой долговечностью, экономичностью и экологичностью. Профессиональное оборудование может использоваться в самых разных областях: энергетические компании, образовательные учреждения, спортивные организации, прачечные самообслуживания, клининговые компании, гостиницы и рестораны, учреждения здравоохранения, кемпинги и яхт-клубы, морские суда и портовые службы, салоны, развлекательные учреждения.

СДЕЛАНО В ШВЕЦИИ

Все наши стиральные и сушильные машины, сушильные шкафы, посудомоечные машины разрабатываются и производятся в Швеции. Это высококачественные изделия, долговечные и безопасные для окружающей среды. С 1996 года у нас есть сертификат ISO 9001, который подтверждает, что мы производим изделия высочайшего качества.

ПРОДОЛЖИТЕЛЬНЫЙ СРОК СЛУЖБЫ

Перед отгрузкой мы тестируем все стиральные, сушильные и посудомоечные машины. Мы проводим тесты на долговечность из расчёта 15 000 циклов. Проверяется каждая деталь. Мы проводим лабораторные тесты, проверку на работоспособность при экстремально высоких температурах, тесты на возможность протечки и на безопасность электрических составляющих.

ТЕХНИКА, БЕЗОПАСНАЯ ДЛЯ ОКРУЖАЮЩЕЙ СРЕДЫ

Наши профессиональные стиральные машины эффективно расходуют воду и электроэнергию. Несколько моделей даже имеют марку Swan (Лебедь). Знак «Лебедь» — наиболее известный вид скандинавской экологической маркировки, которая наносится на изделия, безопасные для окружающей среды и здоровья человека. Этот знак подтверждает, что маркируемые им изделия соответствуют самым строгим требованиям к экологичности и качеству. С 1999 года заводы ASKO сертифици-

рованы на соответствие экологическому стандарту ISO 14001. Это, к примеру, означает, что все компоненты нашей техники, весом более 50 грамм, пригодны для вторичной переработки.

РАЗУМНЫЙ ВЫБОР

В разработках нашей продукции мы всегда используем инновационные методы сохранения электроэнергии. Наш ассортимент HWC и ECO имеет низкие показатели расхода электроэнергии. В их конструкции используются экономичные и экологичные способы нагрева воды, такие как нагрев местными теплоцентралями, от солнечных батарей и геотермальный нагрев.



СОДЕРЖАНИЕ

Техника, сохраняющая энергию	4 - 7
Области профессионального применения	8 - 9
Учреждения и офисы	10 - 11
Прачечные самообслуживания	12 - 13
Клининговые компании	14 - 15
Гостиницы и рестораны	16 - 17
Учреждения здравоохранения	18 - 19
Кемпинги и яхт-клубы	20 - 21
Морские суда и портовые службы	22 - 23
Салоны и развлекательные учреждения	24 - 25
Рекомендованные решения	26 - 27
Стиральные машины	28 - 37
Сушильные машины	38 - 43
Сушильные шкафы	44 - 47
Посудомоечные машины	48 - 55
Аксессуары	56 - 57
Технические характеристики	58 - 61
Схемы установки	62 - 64
Как сэкономить	65
Установка и обслуживание	66

Техника, сохраняющая энергию

В разработках нашей продукции мы всегда используем инновационные методы сохранения электроэнергии. Входящие в наш ассортимент HWC (подключенные в контур горячего водоснабжения) стиральные, сушильные и посудомоечные машины и ECO (подключенные к горячей и холодной воде) стиральные и посудомоечные машины имеют низкий расход электроэнергии.



HWC МОДЕЛИ

Рынок уникальных HWC продуктов разрабатывался как ассортимент техники, использующей альтернативный способ нагрева от экономичных и экологичных источников, таких как местные теплоцентрали, солнечные батареи и геотермальные источники.

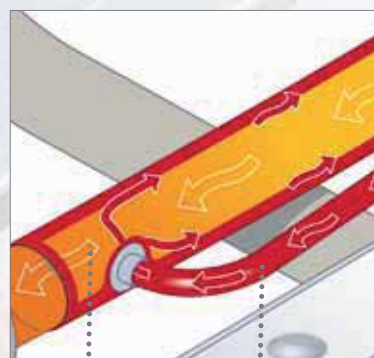
СОХРАНЕНИЕ ЭЛЕКТРОЭНЕРГИИ

Наши HWC модели имеют уникальную конструкцию, позволяющую адаптировать их под доступный источник энергии. Эти модели используют тепловую энергию системы горячего водоснабжения, которая через теплообменник подогревает воду, используемую при стирке или мойке или воздух, при сушке. Это сокращает необходимость использования традиционных электрических нагревателей, что приводит к замещению (до 90%) преимущественного потребления электроэнергии.

Внимание, подключение HWC моделей к контуру горячего водоснабжения должно выполняться квалифицированным специалистом.

КАК ЭТО РАБОТАЕТ?

Горячая вода системы горячего водоснабжения циркулирует через теплообменник и подогревает воду (технологическую воду) для стиральных или посудомоечных машин и воздух (технологический воздух) для сушильных машин. Эта вода используется стиральными и посудомоечными машинами для стирки и мойки. Нагретый воздух используется для сушки в сушильных машинах.



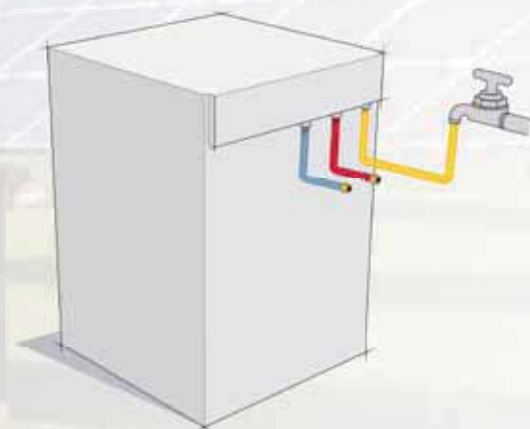
Технологическая вода Горячая вода

ПОДКЛЮЧЕНИЕ

Наши HWC модели имеют два дополнительных патрубка на задней панели для подключения к контуру горячего водоснабжения: вход (красный патрубок) и выход (синий патрубок). Залив технологической воды в стиральную или посудомоечную машину производится от обычного источника водоснабжения (желтый патрубок).

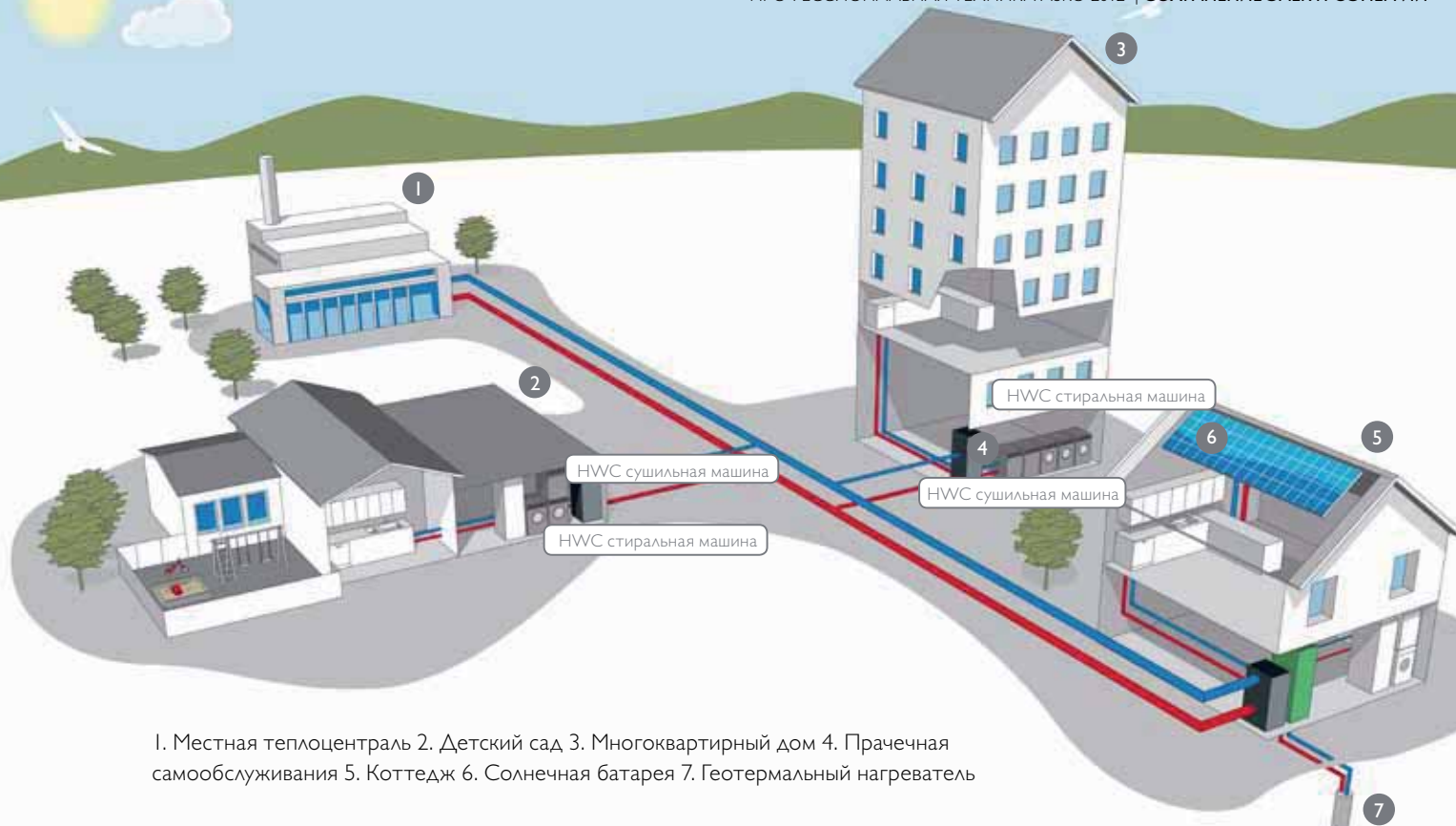
СТАНДАРТНЫЙ РЕЖИМ

Конечно же наши HWC модели при отсутствии в системе горячей воды могут работать в стандартном режиме, используя 100% электроэнергии для подогрева.



Посетите нашу специальную страницу:
www.asko-professional.ru/hwc

HWC - Heating water circuit (контур горячего водоснабжения)



1. Местная теплоцентраль 2. Детский сад 3. Многоквартирный дом 4. Прачечная самообслуживания 5. Коттедж 6. Солнечная батарея 7. Геотермальный нагреватель

СИСТЕМА ГОРЯЧЕГО ВОДОСНАБЖЕНИЯ - ДОСТУПНЫЙ ИСТОЧНИК ЭНЕРГИИ

Для каждого детского сада, многоквартирного дома или коттеджа необходим источник горячего водоснабжения. Есть много источников, из которых все большее количество людей выбирают экологически чистые, такие как местные теплоцентрали, солнечные батареи или геотермальные источники. Эти источники обеспечат горячей водой для отопления помещения, для

использования, скажем, на кухне или в ванной. HWC модели ASKO дают вам уникальную и выгодную возможность использовать систему горячего водоснабжения для нагрева технологической воды и воздуха для стиральных, посудомоечных и сушильных машин.

ЭКОЛОГИЧНЫЕ И УНИКАЛЬНЫЕ РЕШЕНИЯ

То как мы используем ресурсы нашей планеты, оставляет за собой экологический след. Находимся в постоянном поиске, чтобы помочь окружающей среде и идти "зеленой"

дорогой может показаться трудной задачей. Однако забота об окружающей среде не только помогает сохранить нашу планету, но и способствует здоровому образу жизни - выбирая энергоэффективную и долговечную технику вы также экономите ваши деньги. В ASKO мы постоянно работаем над поиском максимально экологичных решений в разработках нашей продукции. Есть много "зеленых" преимуществ, которые приносят выгоду потребителям, выбравшим и использующим ASKO.



D5904 XL HWC



WMC64P HWC



TDC112 HWC

Выбирая наши профессиональные или бытовые HWC модели вы значительно сократите потребление электроэнергии. Подробное описание моделей смотрите в последующих разделах брошюры



ЭКО МОДЕЛИ

Наши ЭСО стиральные и посудомоечные машины могут быть подключены к горячей воде. Это идеальный и экономичный вариант в случае, когда у вас есть доступ к дешевым и экологичным источникам горячей воды, таким как местные теплоцентрали, собственные системы подогрева воды в газовых бойлерах, солнечные батареи и геотермальные нагреватели.

КАК ЭТО РАБОТАЕТ? СТИРАЛЬНАЯ МАШИНА КЛАССА ЭСО

У наших профессиональных стиральных машин два клапана для набора воды – один для горячей, второй для холодной. Машина автоматически регулирует соотношение горячей и холодной

воды в зависимости от выбранной программы, обеспечивая тем самым нужную температуру. Если вода должна быть теплее, чем подаётся на входе, то машина подогревает её до выбранной температуры. При стирке на программе Белое/Цветное 60°C вы экономите до 12 минут времени (20%) и до 60% электроэнергии, потребляемой стиральной машиной.

ПОСУДОМОЕЧНАЯ МАШИНА КЛАССА ЭСО

Наши профессиональные посудомоечные машины можно подключать либо к холодной, либо к горячей воде. Рекомендуемая температура горячей воды на входе — 60°C, допустимая — не выше 70°C. Если выбрать программу, для которой необходима более высокая

температура, чем на входе, то машина подогреет воду до выбранной температуры. Если подключить посудомоечную машину к горячей воде, вы сможете сэкономить до 20 минут времени и до 30% электроэнергии при мойке на нормальной программе и до 55% при использовании ЭСО программы.



ЭКО посудомоечная машина



ЭКО стиральная машина

Выбирая наши ЭСО посудомоечные или стиральные машины вы сэкономите время и электроэнергию. Подробное описание моделей смотрите в последующих разделах брошюры.

Сколько можно сэкономить с помощью HWS или ESO моделей?

МОДЕЛЬ	ПОСУДОМОЕЧНАЯ МАШИНА D5914	СТИРАЛЬНАЯ МАШИНА WMC64P	СУШИЛЬНАЯ МАШИНА TDC112V
ПРОГРАММА	Нормальная	Белое/Цветное, 60°C, загрузка 8 кг	Сухое нормальное, низкая температура
СТАНДАРТНАЯ* Потребление электроэнергии	1.1 кВтч	1.2 кВтч	3.51 kWh
ЕСО** Потребление электроэнергии	0.8 кВтч	0.5 кВтч	-
ЕСО Экономия электроэнергии за цикл	0.3 кВтч	0.7 кВтч	-
ЕСО Экономия электроэнергии за цикл	27%	58%	-
HWS*** Потребление электроэнергии	Доступно в 2012 г	0.2 кВтч	0.4 кВтч
HWS Экономия электроэнергии за цикл	Доступно в 2012 г	1 кВтч	3.11 кВтч
HWS Экономия электроэнергии за цикл	Доступно в 2012 г	85%	85%

* В соответствии с европейским стандартом EN50242. Расчеты на основании европейского стандарта при загрузке 13 комплектов посуды. Подключение к холодной воде.

** При подключении к горячей воде

*** Измерено при температуре воды 80°C в системе горячего водоснабжения. Минимальная рекомендуемая температура 55°C при скорости потока не менее 1.6 литра в минуту.

Области профессионального применения

Мы знаем, что работа в некоторых отраслях накладывает определенные ограничения на используемую технику. Наши стиральные и сушильные машины, сушильные шкафы, посудомоечные машины способны удовлетворить любые требования в любых областях применения. У нас есть знания и опыт, необходимые для того, чтобы помочь вам выбрать оптимальное решение.

- Учреждения и офисы
 - Прачечные самообслуживания
 - Клининговые компании
 - Гостиницы и рестораны
 - Учреждения здравоохранения
- Кемпинги и яхт-клубы
 - Морские суда и портовые службы
 - Салоны и развлекательные учреждения







Учреждения и офисы

Профессиональная техника, которую используют в школах, домах престарелых, детских садах, офисах и пожарных частях включается по несколько раз в день, и зачастую разными людьми. Поэтому наши профессиональные машины — идеальный выбор для такого рода учреждений: они надежны, долговечны и предельно просты в управлении. Они удовлетворяют всем санитарно-гигиеническим требованиям, поскольку и стиральные, и посудомоечные машины работают на высоких температурах.

ПРОСТОТА УПРАВЛЕНИЯ

Управление стиральными и сушильными машинами осуществляется при помощи панели с ЖК-дисплеем. Режим задаётся просто: вы выбираете программу с помощью переключателя программ и нажимаете кнопку Start. На панели управления посудомоечной машиной всего две кнопки: кнопка выбора программ и кнопка пуска. Можно даже сделать еще проще — сразу нажать кнопку Start. Машина выберет ту программу, которая использовалась в последний раз.

ВЫСОКОЕ КАЧЕСТВО И ДОЛГОВЕЧНОСТЬ

Все модели стиральных, посудомоечных и сушильных машин тестируются на способность отработать 15 000 циклов. Высокое качество нашей техники позволяет использовать её по несколько раз в день в течение многих лет.

ЭКОНОМИЯ ВРЕМЕНИ

Наши стиральные машины позволяют вам экономить время без ущерба качеству стирки. Это стало возможно благодаря использованию мощных нагревательных элементов, которые нагревают воду быстрее. Среди стиральных машин, представленных на рынке, наши модели имеют один из самых высоких показателей G-фактора, поэтому на последующую сушку уходит меньше времени. Для сушильных машин и сушильных шкафов предусмотрены автоматические программы. Ими удобно пользоваться, и они также помогают экономить время и энергию. Автоматические программы предотвращают риск пересушивания и излишнего расхода электричества, поскольку сушильная машина отключается

автоматически в конце программы. Сушильные шкафы в автоматическом режиме позволяют экономить до 40% электроэнергии по сравнению с программами сушки по времени.

БОЛЬШОЙ ОБЪЁМ СУШКИ

Благодаря широким возможностям трансформации внутреннего пространства наши сушильные шкафы можно легко адаптировать к разным нагрузкам. На дверце есть вешалка для шляп и перчаток. Обувь можно сушить на специальной обувной полке (она приобретается дополнительно как аксессуар).

ШИРОКИЙ ВЫБОР ПРОГРАММ

Нами разработаны программы, идеально подходящие для использования в различных учреждениях, например, программа стирки белого или цветного белья (40°C или 60°C), программа дезинфекции (40°C, 60°C или 90°C). Любую из этих программ можно просто включить и использовать, не настраивая никаких дополнительных параметров. В профессиональных стиральных машинах можно одновременно активировать от одной до десяти программ (блокировка и корректировка выполняется через пользовательский интерфейс). В стиральной машине на выбор предложено 22 различные программы (см. стр. 30). Три из них (программы 20-22) можно настроить под ваши индивидуальные потребности.

СОБЛЮДЕНИЕ ТРЕБОВАНИЙ ГИГИЕНЫ

В наших стиральных машинах имеются специализированные программы, позволяющие соблюсти все требования санитарных служб. Программы термической и термохимической группы гарантируют поддержа-

ние выбранной температуры во время основной стирки. Для посудомоечных машин мы разработали две специальные программы: Sani A 85°C и Sani B 80°C. Эти программы предусматривают повышение температуры воды при последнем полоскании, что позволяет использовать вымытую посуду там, где действуют крайне высокие стандарты гигиены.

НЕБОЛЬШИЕ РАЗМЕРЫ, БОЛЬШОЙ ОБЪЁМ ЗАГРУЗКИ

И стиральные, и сушильные машины имеют стандартные внешние размеры. Вы более свободны в выборе помещений для техники. Кроме того, их можно ставить друг на друга: сушильная машина устанавливается на стиральную машину, в результате чего вы экономите место. При этом у наших машин достаточный объём барабана — 60 литров у стиральной машины и 112 литров у сушильной машины. Наша посудомоечная машина имеет 85 см в высоту, а вмещает 14 комплектов посуды.

KIDLOCK™

Кнопки и дверцы машин можно заблокировать, чтобы защитить малышей от случайных травм.

ACTIVE DRUM™

Лопастей барабана в стиральной машине имеют форму песочных часов. Это нужно не только для распределения белья. Благодаря такой форме крупный мусор, например камешки, смещается к дренажным отверстиям, расположенным у края лопастей барабана, и эффективно удаляется из стиральной машины. Это особенно полезно при стирке детской верхней одежды, комбинезонов и курток.



СТИРАЛЬНАЯ МАШИНА WMC64P/V, WMC66P ИЛИ WMC64P HWC

- Простая в управлении
- Высокое качество и долговечность — срок службы 15 000 циклов
- Высокая производительность — быстрое выполнение программ
- Большой набор программ и возможность индивидуальной настройки (подробнее на стр. 30)
- Kidlock™
- Небольшие внешние габариты, большой объём барабана
- Соблюдение санитарно-гигиенических требований (дезинфекция)



СУШИЛЬНАЯ МАШИНА TDC112CV, TDC112HP ИЛИ TDC112HWC

- Простая в управлении
- Программы автоматической сушки — экономия времени и энергии
- Двойной фильтр для ворса и очищаемый вентилятор
- Небольшие внешние габариты, большой объём барабана
- Две модели: конденсационная и вентиляционная
- Срок службы 15 000 циклов
- HP и HWC - низкое потребление электроэнергии



СУШИЛЬНЫЙ ШКАФ DC7583

- Возможность трансформации внутреннего пространства
- Программы автоматической сушки — экономия времени и энергии
- Высокая производительность — быстрое выполнение программ
- Возможность холодной сушки — минимальное потребление электроэнергии



ПОСУДОМОЕЧНАЯ МАШИНА D5904, D5914 ИЛИ D5904HWC

- 8Steel™
- Последнее полоскание при температуре 85°C — соблюдение санитарно-гигиенических требований
- Kidlock™
- Надёжные и прочные корзины для посуды Flexiracks™
- Быстрое выполнение программ
- Срок службы 15 000 циклов

Мы также предлагаем первоклассную кухонную технику и стиральные машины для домашнего использования. Более подробную информацию о них вы найдете на сайте www.askorus.ru и в тематических брошюрах.



Прачечные самообслуживания

Домовладельцы, строительные компании, университеты, военные части — все приходят к выводу, что экономнее организовать единую прачечную зону, чем устанавливать стиральные машины в каждой квартире. Прачечные самообслуживания — еще одна разновидность общественных прачечных зон. Для них требуется долговечная техника, в которой есть быстрые, но при этом эффективные программы.

ХОРОШЕЕ ВЛОЖЕНИЕ СРЕДСТВ

Каждая деталь наших стиральных и сушильных машин тестируется на способность отработать 15 000 циклов. Вся техника разрабатывается таким образом, чтобы уменьшить потребление воды, энергии и моющих средств.

БЫСТРОЕ ВЫПОЛНЕНИЕ ПРОГРАММ

Чаще всего, если человек пользуется прачечной, он копит бельё всю неделю. Вот почему программы стирки должны быть быстрыми и эффективными — несколько порций белья нужно выстирать за ограниченный период времени. Наши стиральные машины позволяют вам экономить время без ущерба для качества стирки.

Этот эффект достигается благодаря специальным программам и высокой мощности нагревательного элемента. Среди стиральных машин, представленных на рынке, наши модели имеют один из самых высоких показателей G-фактора, поэтому на последующую сушку уходит меньше времени. В сушильных машинах и шкафах есть эффективные программы автоматической сушки. Используя их, вы не тратите время и энергию впустую.

ПРОСТОТА УПРАВЛЕНИЯ

Управление стиральными и посудомоечными машинами осуществляется при помощи панели с ЖК-дисплеем. Режим задаётся очень быстро: вы выбираете программу с помощью переключателя программ и нажимаете кнопку Start. На дисплее отображается программа и время до окончания её выполнения. Машина запоминает последнюю использованную программу, и в следующий раз достаточно просто нажать кнопку пуска.

ЭКОНОМИЧНОСТЬ

Если установить 2-4 машины вместо одной большой на 25 кг, вы снизите потребление электроэнергии и жильцам будет удобнее пользоваться прачечной. Наше профессиональное оборудование гарантирует высокую производительность и качество при меньших расходах. Если в прачечной стоит несколько стиральных машин, можно стирать несколько порций белья одновременно и более точно подбирать программы стирки: белые вещи, цветные вещи, ручная стирка и так далее. Если же у вас только одна машина, вам приходится загружать бельё по очереди. При этом машина чаще всего загружена лишь на половину, а это пустая трата воды и энергии.

НЕБОЛЬШИЕ РАЗМЕРЫ, БОЛЬШОЙ ОБЪЁМ ЗАГРУЗКИ

Все наши профессиональные машины отличаются стандартными внешними габаритами. Благодаря этому у вас появляется больше вариантов выбора помещений под прачечную. Более того, машины можно ставить одну на другую: сушильная машина ставится на стиральную машину, в результате чего вы экономите место. При небольших размерах профессиональное оборудование имеет большое внутреннее пространство: объём барабана стиральной машины 60 литров, сушильной машины — 112 литров. При желании их можно дополнить сушильным шкафом, реализовав концепцию оптимальной прачечной на площади всего 0,72 м².

ПЛАТНОЕ ИСПОЛЬЗОВАНИЕ, БРОНИРОВАНИЕ ВРЕМЕНИ И АВТОМАТИЧЕСКИЙ ДОЗАТОР ПОРОШКА

И сушильную, и стиральную машины можно предоставлять в платное

пользование. К любой нашей технике можно подключить внешнее устройство для оплаты: монетоприёмник, блок чтения чип-карт и так далее. Также можно оборудовать машину встроенным интерфейсом для бронирования времени или системой дозирования моющих средств. Наша система бронирования времени пользования техникой имеет сертификат Aptus и QT Systems.

УДОБНЫЙ НАБОР ПРОГРАММ

Мы разработали несколько программ, идеально подходящих для прачечных самообслуживания — стирка белого или цветного белья (40°C или 60°C), стирка шерсти и ручная стирка (30°C), стирка синтетики (40°C). Вы сможете настроить стиральную машину в соответствии с конкретными потребностями ваших жильцов, например настроить цикл замачивания, откорректировать время стирки, температуру, количество циклов полоскания, скорость отжима и т.д.

КОНТРОЛЬ ФИЛЬТРА ДЛЯ ВОРСА

Эта «умная» система построена на основе магнитных сенсоров, и следит за тем, чтобы фильтр был установлен правильно. Система повышает безопасность и устраняет риск неправильного пользования машиной.

ПРОСТОЕ ОБСЛУЖИВАНИЕ

Для упрощения сервисного обслуживания в память стиральных и сушильных машин постоянно заносится информация о количестве пройденных циклов и о возникших ошибках.

АВТОМАТИЧЕСКАЯ ЧИСТКА

Отделение для моющих средств в стиральной машине автоматически очищается во время каждого 10-го цикла



СТИРАЛЬНАЯ МАШИНА WMC64P/V, WMC66P ИЛИ WMC64P HWC

- Высокое качество — срок службы 15 000 циклов
- ECO — возможность подключения к горячей и холодной воде
- Высокая производительность — быстрое выполнение программ
- Простая в управлении
- Небольшие внешние габариты, большой объём барабана
- Возможность подключения блока монетоприёмника, системы бронирования времени, дозатора моющих средств
- Простое обслуживание
- Модели со сливным клапаном или сливным насосом



СУШИЛЬНАЯ МАШИНА TDC112C/V, TDC112HP ИЛИ TDC112HWC

- Высокое качество — срок службы 15 000 циклов
- Две модели: конденсационная и вентиляционная
- Небольшие внешние габариты, большой объём барабана
- Возможность подключения блока оплаты и системы бронирования времени
- Двойной фильтр для ворса и очищаемый вентилятор
- Программы автоматической сушки



СУШИЛЬНЫЙ ШКАФ DC7583

- Возможность трансформации внутреннего пространства
- Программы автоматической сушки — экономия времени и энергии
- Высокая производительность — быстрое выполнение программ
- Возможность холодной сушки — минимальное потребление электроэнергии

Мы также предлагаем первоклассную кухонную технику и стиральные машины для домашнего использования. Более подробную информацию о них вы найдете на сайте www.askorus.ru и в тематических брошюрах.



Клининговые компании

Требования к гигиене и качеству уборки постоянно растут. Для эффективного мытья полов требуются соответствующие принадлежности. При этом крайне важно, чтобы используемое оборудование обеспечивало соблюдение санитарно-гигиенических стандартов. В наших профессиональных стиральных машинах предусмотрены программы для обработки насадок на швабры и салфеток из микрофибры.

НАСАДКИ НА ШВАБРУ

Мы разработали две программы (Мор 90°C и Мор 60°C) специально для обработки тканевых насадок на швабру. Эти программы включают этап замачивания в холодной воде — он нужен для того, чтобы убрать крупную грязь и песок перед основной стиркой. В сочетании с технологией **Active Drum™** это обеспечивает оптимальное качество стирки. Лопасты барабана, выполненные в форме песочных часов, смещают крупный мусор к краю лопастей и эффективно удаляют его из машины. Два цикла полоскания проводятся с повышенным уровнем воды, что обеспечивает максимально качественную стирку насадок. Регулируя время и скорость отжима, вы можете задать степень остаточной влажности насадок. Пол можно протирать влажной шваброй, а можно подмести сухой. Если вам нужно просто подмести, насадки следует сначала отжать на высоких оборотах, а потом высушить в сушильной машине.

САЛФЕТКИ ИЗ МИКРОФИБРЫ

В наших машинах есть уникальная программа, предназначенная для тканей из микрофибры, например салфеток для уборки пыли. Эта программа включает в себя три цикла полоскания. Первый цикл выполняется с повышенным уровнем воды, что гарантирует оптимальное качество стирки.

УДОБНЫЙ НАБОР ПРОГРАММ

Воспользовавшись консультацией мастера из сервис-центра, вы можете настроить стиральную машину так, как вам нужно. У машины 22 программы стирки. Три из них (программы 20-22) можно настраивать под ваши индивидуальные потребности. Мастер поможет вам выбрать оптимальные пара-

метры: настроить замачивание, время стирки, температуру, количество циклов полоскания, скорость отжима и так далее. В наших стиральных машинах можно одновременно активировать от одной до десяти программ (блокирование программ и корректировка параметров осуществляется через пользовательский интерфейс). Кроме того, мастер может изменить температуру стирки и скорость отжима для любой программы — также через интерфейс пользователя.

СИСТЕМА АВТОМАТИЧЕСКОЙ ДОЗИРОВКИ МОЮЩИХ СРЕДСТВ

Наши машины можно укомплектовать встроенным интерфейсом обмена данными. Через него подключается система автоматического дозирования, в которой можно задать до 6 различных моющих средств. Таким дозатором очень удобно пользоваться, и он снижает риск излишнего расхода порошка. Также для стиральных машин ASKO доступен комплект для подключения к традиционным дозирующим системам.

СТИРАЛЬНЫЕ МАШИНЫ — СПОСОБ СОБЛЮСТИ САНИТАРНЫЕ ТРЕБОВАНИЯ

В наших стиральных машинах имеются специализированные программы, позволяющие соблюсти все требования санитарных служб. Программа дезинфекции гарантирует соответствие стандартам RKI при условии использования моющих средств одобренных DGHM*. Программы термической и термохимической группы гарантируют поддержание выбранной температуры во время основной стирки.

ЭКОНОМИЯ ВРЕМЕНИ

Наши стиральные машины позволяют вам экономить время без ущерба ка-

честву стирки. Это стало возможно благодаря использованию мощных нагревательных элементов — вода нагревается быстрее. Машину можно также подсоединить к сети горячего и холодного водоснабжения, что обеспечит еще более быстрое выполнение программ. Среди стиральных машин, представленных на рынке, наши модели имеют один из самых высоких показателей G-фактора, поэтому на последующую сушку уходит меньше времени. Для сушильных машин предусмотрены удобные автоматические программы. Ими удобно пользоваться, и они также помогают экономить время и энергию. Время выполнения программ сокращается еще и за счет более высокой мощности.

ПРОСТОТА УПРАВЛЕНИЯ

Наши стиральные и сушильные машины крайне просты в применении. Управление осуществляется при помощи панели с ЖК-дисплеем. Режим задаётся очень быстро: вы выбираете программу с помощью переключателя программ и нажимаете кнопку Start. На дисплее отображается программа и время до окончания её выполнения. Сушильная машина в конце цикла подаёт звуковой сигнал, так что окончание сушки вы точно не пропустите.

НЕБОЛЬШИЕ РАЗМЕРЫ, БОЛЬШОЙ ОБЪЁМ ЗАГРУЗКИ

Наши стиральные и сушильные машины отличаются небольшими размерами. Вы не будете ограничены в выборе помещения для установки техники. Более того, машины можно установить одну на другую, что позволит вам освободить дополнительное место. При этом, несмотря на компактность, у наших машин достаточный объём барабана — 60 литров у стиральной машины и 112 литров у сушильной машины.

* RKI — Robert Koch Institute (Институт общественного здравоохранения Германии). DGHM — Deutsche Gesellschaft für Hygiene und Mikrobiologie (Немецкое общество гигиены и микробиологии).



СТИРАЛЬНАЯ МАШИНА WMC64P/V, WMC66P ИЛИ WMC64P HWC

- Программы стирки насадок на швабру, микрофибы и дезинфекции
- Технология Active Drum™ — удаление грязи и песка
- Система автоматической дозировки моющих средств (комплект подключения поставляется отдельно)
- Соблюдение требований гигиены
- Интерфейс обмена данными
- Высокая производительность — быстрое выполнение программ



СУШИЛЬНАЯ МАШИНА TDC112C/V, TDC112HP ИЛИ TDC112HWC

- Высокое качество — срок службы 15 000 циклов
- Две модели — конденсационная и вентиляционная
- Небольшие внешние габариты, большой объём барабана
- Программы автоматической сушки — экономия времени и энергии
- Простое обслуживание
- Двойной фильтр для удаления ворса и очищаемый вентилятор и нагревательный элемент
- Простая в управлении
- HP и HWC - низкое потребление электроэнергии



Гостиницы и рестораны

На профессиональной кухне всегда много стирки. И все вокруг должно быть свежим и чистым даже в часы напряженной работы, поэтому на каждой кухне есть текстиль – салфетки, полотенца, фартуки и другие вещи, которые часто сильно пачкаются. В гостинице, помимо всего прочего, нужно еще и выдавать полотенца гостям. Если стирать всё у себя, вместо того чтобы отправлять в прачечную, вы сэкономите время и деньги, а также сможете контролировать процесс стирки.

РАБОЧАЯ ОДЕЖДА И ПОЛОТЕНЦА

Всё чаще и чаще гостиницы и рестораны предпочитают стирать рабочую одежду, фартуки и полотенца самостоятельно. Главный аргумент — экономия средств. Но, помимо этого, вы еще экономите время и получаете большую свободу действий. Стирка махровых полотенец вообще не представляет сложности. Закинули в стиральную машину, перенесли в сушильную, вынули, сложили — всё готово. Имея собственную небольшую прачечную комнату, вы более строго контролируете стирку и сокращаете расходы.

НЕБОЛЬШИЕ РАЗМЕРЫ, БОЛЬШОЙ ОБЪЁМ ЗАГРУЗКИ

И стиральные, и сушильные машины отличаются стандартными внешними габаритами. Вы более свободны в выборе помещений для техники. Кроме того, сушильную машину можно установить сверху на стиральную машину, и тем самым освободить дополнительное место. При этом наши машины имеют достаточно большой объём барабана: объём барабана стиральной машины 60 литров, объём барабана сушильной машины — 112 литров. При стирке или сушке большого количества белья простота загрузки и разгрузки машины имеет особенно большое значение. Благодаря большому диаметру люка проще доставать бельё. Посудомоечная машина (82 см высотой) имеет внутреннюю камеру высотой 54 см и вмещает 14 комплектов посуды.

ЭКОНОМИЯ ВРЕМЕНИ

Наши стиральные машины позволяют вам экономить время без ущерба качеству стирки. Это стало возможно благодаря использованию мощных нагревательных элементов – вода

нагревается быстрее. Машину можно также подсоединить к сети горячего и холодного водоснабжения, что обеспечит еще более быстрое выполнение программ. Среди стиральных машин, представленных на рынке, наши модели имеют один из самых высоких показателей G-фактора, поэтому на последующую сушку уходит меньше времени. Сушильные машины имеют автоматические программы. Ими удобно пользоваться, и они также помогают экономить время и энергию.

СИСТЕМА АВТОМАТИЧЕСКОЙ ДОЗИРОВКИ МОЮЩИХ СРЕДСТВ

Наши стиральные и сушильные машины можно укомплектовать встроенным интерфейсом обмена данными. Через него подключается система автоматического дозирования, в которой можно задать до 6 моющих средств. Это очень удобно, и снижается риск излишнего расхода порошка. Также для стиральных машин ASKO доступен комплект для подключения к традиционным дозирующим системам.

ПРОСТОТА УПРАВЛЕНИЯ

Если одной и той же машиной пользуется большое количество людей, удобство интерфейса и количество программ играют особенно важное значение. Управление осуществляется при помощи панели управления с ЖК-дисплеем. Режим задаётся очень быстро: вы выбираете программу с помощью переключателя программ и нажимаете кнопку Start. Более того, вы можете просто нажать кнопку Start — наши стиральные, сушильные и посудомоечные машины запоминают последнюю использованную программу и выполняют её по умолчанию.

ВЫСОКОЕ КАЧЕСТВО И ДОЛГОВЕЧНОСТЬ

Высокое качество нашей техники и надёжность конструкции, выполненной из высококачественной нержавеющей стали, позволяет использовать её по несколько раз в день в течение многих лет.

ШИРОКИЙ ВЫБОР ПРОГРАММ

У нас разработаны программы, идеально подходящие для использования в гостиницах и ресторанах: программа стирки белого или цветного белья (40°C или 60°C), а также программа интенсивной стирки (90°C или 60°C). Любую из этих программ можно просто запустить, не настраивая никаких дополнительных параметров. Все режимы оптимизированы так, чтобы обеспечить максимальное качество стирки. У стиральной машины 22 программы. Три из них (программы 20-22) можно настраивать под ваши индивидуальные потребности. Мастер поможет вам выбрать оптимальные параметры: настроить замачивание, время стирки, температуру, количество циклов полоскания, скорость отжима и так далее. В наших стиральных машинах можно одновременно активировать от одной до десяти программ (блокирование программ и корректировка параметров осуществляется через пользовательский интерфейс). Кроме того, мастер может изменить температуру стирки и скорость отжима для любой программы — также через интерфейс пользователя.



СТИРАЛЬНАЯ МАШИНА WMC64P/V, WMC66P ИЛИ WMC64P HWC

- Простая в управлении
- Высокая производительность — быстрое выполнение программ
- Большой набор программ (1-22) и возможность индивидуальной настройки (подробнее на стр. 30)
- Возможность подключения к горячей и холодной воде
- Небольшие внешние габариты, большой объём барабана
- Модели со сливным клапаном или сливным насосом
- Высокое качество — срок службы 15 000 циклов



СУШИЛЬНАЯ МАШИНА TDC112C/V, TDC112HP ИЛИ TDC112HWC

- Простая в управлении
- Программы автоматической сушки — экономия времени и энергии
- Двойной фильтр для ворса и очищаемый вентилятор
- Небольшие внешние габариты (машины можно ставить одну на другую, кронштейны прилагаются), большой объём барабана
- Две модели: конденсационная и вентиляционная
- Высокое качество — срок службы 15 000 циклов
- HP и HWC - низкое потребление электроэнергии



ПОСУДОМОЕЧНАЯ МАШИНА D5904, D5914 ИЛИ D5904HWC

- 8Steel™
- Надёжные и прочные корзины для посуды Flexiracks™
- Быстрое выполнение программ
- Высокое качество — срок службы 15 000 циклов
- ECO — возможность подключения к горячей воде

Мы также предлагаем первоклассную кухонную технику и стиральные машины для домашнего использования. Более подробную информацию о них вы найдете на сайте www.askorus.ru и в тематических брошюрах.



Учреждения здравоохранения

В отношении гигиены в больницах ни о каких компромиссах речи быть не может. Чистые полотенца и халаты — важная часть поддержания здоровья граждан. В наших стиральных машинах есть программы, позволяющие обеспечить соответствие санитарно-гигиеническим требованиям. Небольшой размер в сочетании с внушительным объёмом барабана позволяет разместить технику практически в любом помещении. Это значит, что стиральную и сушильную машину можно установить на каждом этаже больницы или поликлиники.

ПРОГРАММА ДЕЗИНФЕКЦИИ

В стиральные машины устанавливается нагревательный элемент высокой мощности, а также особая система, гарантирующая поддержание выбранной температуры на протяжении всей основной стирки. Программа дезинфекции включает в себя этап замачивания, в течение которого расщепляются все белки, которые могли попасть на ткань, и только потом машина нагревает воду и переходит к основному этапу стирки. При необходимости бельё можно стирать при очень высокой температуре. Программа дезинфекции гарантирует соответствие стандартам RKI при условии использования моющих средств, одобренных DGHM*. Фактическая температура воды (40°, 60° или 90°C) выводится на дисплей (его при необходимости можно отключить). Для более надёжной дезинфекции следует использовать специальные моющие средства.

ПРОГРАММЫ СТИРКИ НАСАДОК НА ШВАБРУ И МИКРОФИБРЫ

Мы разработали специальные программы для обработки тканевых насадок на швабру. Эти программы включают этап замачивания в холодной воде — он нужен для того, чтобы убрать крупную грязь и песок перед основной стиркой. В сочетании с двумя циклами полоскания при повышенном уровне воды это обеспечивает оптимальное качество стирки насадок. Ещё одна программа предназначена для стирки изделий из микрофибры, например салфеток для уборки пыли.

ПОСУДОМОЕЧНЫЕ МАШИНЫ — СПОСОБ СОБЛЮСТИ САНИТАРНЫЕ ТРЕБОВАНИЯ

В профессиональных посудомоечных машинах есть две особые программы, Sani A 85°C и Sani B 80°C. Во вре-

мя последнего полоскания машина поднимает температуру воды. Эти программы используются там, где предъявляются строгие требования к гигиене. По качеству термической дезинфекции программы соответствуют стандарту ISO 15883. Согласно санитарным требованиям Шведской ассоциации местных органов власти, последний цикл полоскания при мойке посуды, используемой в общественных местах, должен проводиться при температуре 80°C.

СИСТЕМА АВТОМАТИЧЕСКОЙ ДОЗИРОВКИ МОЮЩИХ СРЕДСТВ

Наши стиральные и сушильные машины можно укомплектовать встроенным интерфейсом обмена данными. Через него подключается система автоматического дозирования, в которой можно задать до 6 моющих средств. Таким дозатором очень удобно пользоваться, и он снижает риск излишнего расхода порошка. Также для стиральных машин ASKO доступен комплект для подключения к традиционным дозирующим системам.

ПРОСТОТА УПРАВЛЕНИЯ

Наши стиральные и сушильные машины крайне просты в применении. Управление осуществляется при помощи панели с ЖК-дисплеем. Режим задаётся очень быстро: вы выбираете программу с помощью переключателя программ и нажимаете кнопку Start. Машина автоматически запоминает программу, использованную в последний раз, и включает все установленные вами параметры, так что вам остается просто нажать кнопку пуска.

НЕБОЛЬШИЕ РАЗМЕРЫ, БОЛЬШОЙ ОБЪЁМ ЗАГРУЗКИ

И стиральные, и сушильные машины отличаются небольшими внешними габаритами. Вы более свободны в выборе помещений для техники. Кроме того, их можно ставить друг на друга: сушильная машина устанавливается на стиральную машину, и вы экономите пространство. При этом, несмотря на компактность, у наших машин достаточный объём барабана — 60 литров у стиральной машины и 112 литров у сушильной машины. Высота посудомоечной машины 82 см. Вы легко установите её практически в любом помещении. При этом высота камеры составляет 54 см, и в машину помещается 14 комплектов посуды.

УДОБНЫЙ НАБОР ПРОГРАММ

Мы разработали несколько программ, идеально подходящих для больниц и поликлиник: программы дезинфекции (40°C, 60°C, 90°C), программы стирки белого и цветного белья (40°C, 60°C), программы стирки насадок на швабру (90°C, 60°C). Любую из этих программ можно просто запустить, не выбирая никаких дополнительных параметров. Все режимы оптимизированы так, чтобы обеспечить максимальное качество стирки. У стиральной машины 22 программы. Три из них (программы 20-22) можно настраивать под ваши индивидуальные потребности. Мастер поможет вам выбрать оптимальные параметры: настроить замачивание, время стирки, температуру, количество циклов полоскания, скорость отжима и так далее. В наших стиральных машинах можно одновременно активировать от одной до десяти программ (блокировка программ и корректировка параметров осуществляется через пользовательский интерфейс). Кроме того, мастер может изменить температуру стирки и скорость отжима для любой программы — также через интерфейс пользователя.

* RKI — Robert Koch Institute (Институт общественного здравоохранения Германии).
DGHM — Deutsche Gesellschaft für Hygiene und Mikrobiologie (Немецкое общество гигиены и микробиологии).



СТИРАЛЬНАЯ МАШИНА WMS64P/V, WMS66P ИЛИ WMS64P HWC

- Программа дезинфекции
- Система автоматической дозировки моющих средств (комплект подключения поставляется отдельно)
- Программы стирки насадок на швабру и изделий из микрофибры
- Широкий набор программ с возможностями дополнительной настройки
- Простая в управлении
- Небольшие внешние габариты, большой объем барабана
- Высокое качество — срок службы 15 000 циклов



СУШИЛЬНАЯ МАШИНА TDC112C/V, TDC112HP ИЛИ TDC112HWC

- Две модели: конденсационная и вентиляционная
- Небольшие внешние габариты, большой объем барабана
- Программы автоматической сушки — экономия времени и энергии
- Простое обслуживание
- Двойной фильтр для ворса и возможность чистки очищаемый вентилятор
- Простая в управлении
- Высокое качество — срок службы 15 000 циклов
- HP и HWC - низкое потребление электроэнергии



ПОСУДОМОЕЧНАЯ МАШИНА D5904

- 8Steel™
- Последнее полоскание при температуре 85°C — соблюдение санитарно-гигиенических требований
- ECO — возможность подключения к горячей воде
- Надёжные и прочные корзины для посуды Flexiracks™
- Быстрое выполнение программ
- Высокое качество — срок службы 15 000 циклов

Мы также предлагаем первоклассную кухонную технику и стиральные машины для домашнего использования. Более подробную информацию о них вы найдете на сайте www.asko.com и в тематических брошюрах.



Кемпинги и яхт-клубы

Летом каждому из нас хочется беззаботного отдыха. Целыми семьями люди собирают чемоданы, берут автомобиль или яхту и отправляются в отпуск. И надо отметить, что уровень обслуживания играет далеко не последнюю роль в выборе кемпинга или гостевой гавани — путешественнику нужно иметь возможность выстирать и высушить белье. Наши профессиональные машины — идеальный выбор для подобных мест отдыха. Они рассчитаны на частое использование, имеют понятный интерфейс и могут использоваться разными людьми.

ПРОСТОТА УПРАВЛЕНИЯ

Если одной и той же машиной пользуется большое количество людей, удобство интерфейса и количество программ играют особенно важное значение. Управление стиральными и посудомоечными машинами осуществляется при помощи панели с ЖК-дисплеем. Режим задаётся очень быстро: вы выбираете программу с помощью переключателя программ и нажимаете кнопку Start. Можно даже сделать еще проще — сразу нажать кнопку Start. Машина выберет ту программу, которая использовалась в последний раз.

ВЫСОКОЕ КАЧЕСТВО И ДОЛГОВЕЧНОСТЬ

Все модели стиральных, посудомоечных и сушильных машин тестируются на способность отработать 15 000 циклов. Нашу технику можно использовать по несколько раз в день в течение многих лет.

ЭКОНОМИЯ ВРЕМЕНИ

Человек, приехавший в кемпинг или зашедший в яхт-клуб, вряд ли захочет тратить много времени на стирку. Всё должно быть сделано как можно быстрее. Наши стиральные машины позволяют вам экономить время без ущерба для качества стирки. Это стало возможно благодаря использованию мощных нагревательных элементов: вода нагревается быстрее. Машину можно также подсоединить к сети горячего и холодного водоснабжения, что обеспечивает еще более быстрое выполнение программ. Среди стиральных машин, представленных на рынке, наши модели имеют один из самых высоких показателей G-фактора, поэтому на последующую сушку уходит меньше времени. Для сушильных ма-

шин и сушильных шкафов предусмотрены «умные» автоматические программы. Ими удобно пользоваться, и они также помогают экономить время и энергию. Время выполнения программ сокращается еще и за счет более высокой мощности.

ШИРОКИЙ ВЫБОР ПРОГРАММ

Мы разработали несколько программ, идеально подходящих для кемпингов или яхт-клубов: стирка белого или цветного белья (40°C или 60°C), стирка шерсти и ручная стирка (30°C), быстрая стирка (60°C, 40°C). Любую из этих программ можно просто запустить, не выбирая никаких дополнительных параметров. Все режимы оптимизированы так, чтобы обеспечить максимальное качество стирки. У стиральной машины 22 программы. Три из них (программы 20-22) можно настраивать под ваши индивидуальные потребности. Мастер поможет вам выбрать оптимальные параметры: настроить замачивание, время стирки, температуру, количество циклов полоскания, скорость отжима и так далее. В наших стиральных машинах можно одновременно активировать от одной до десяти программ (блокировка программ и корректировка параметров осуществляется через пользовательский интерфейс). Кроме того, мастер может изменить температуру стирки и скорость отжима для любой программы — также через интерфейс пользователя.

НЕБОЛЬШИЕ РАЗМЕРЫ, БОЛЬШОЙ ОБЪЁМ ЗАГРУЗКИ

И стиральные, и сушильные машины отличаются стандартными внешни-

ми габаритами. Вы более свободны в выборе помещений для техники. Кроме того, их можно ставить друг на друга — сушильная машина устанавливается на стиральную машину, и вы экономите пространство. При этом у наших машин достаточный объём барабана — 60 литров у стиральной машины и 112 литров у сушильной машины. При желании их можно дополнить сушильным шкафом, реализовав концепцию оптимальной прачечной на площади всего 0,72 м².

СУШИЛЬНЫЙ ШКАФ — ЭТО ОЧЕНЬ УДОБНО

Установив у себя сушильный шкаф, вы получите возможность высушить вещи, которые не требуют стирки. Например, промокашую или влажную спортивную одежду, плащи, сапоги и туфли, перчатки, верхнюю одежду.

СИСТЕМА АВТОМАТИЧЕСКОЙ ДОЗИРОВКИ МОЮЩИХ СРЕДСТВ

Наши стиральные и сушильные машины можно укомплектовать встроенным интерфейсом обмена данными. Через него подключается система автоматического дозирования, в которой можно задать до 6 моющих средств. Таким дозатором очень удобно пользоваться, и он снижает риск излишнего расхода порошка. Также для стиральных машин ASKO доступен комплект для подключения к традиционным дозирующим системам.



СТИРАЛЬНАЯ МАШИНА WMC64R/V, WMC66R ИЛИ WMC64R HWC

- Простая в управлении
- Высокое качество и долговечность
- Высокая производительность — быстрое выполнение программ
- Большой набор программ (1-22) и возможность индивидуальной настройки (подробнее на стр. 30)
- Небольшие внешние габариты, большой объем барабана
- Модели со сливным клапаном или сливным насосом
- Высокое качество — срок службы 15 000 циклов



СУШИЛЬНАЯ МАШИНА TDC112C/V, TDC112HR ИЛИ TDC112HWC

- Простая в управлении
- Программы автоматической сушки — экономия времени и энергии
- Двойной фильтр для ворса и очищаемый вентилятор
- Небольшие внешние габариты (машины можно ставить одну на другую, кронштейны прилагаются), большой объем барабана
- Две модели, конденсационная и вентиляционная
- Высокое качество — срок службы 15 000 циклов



СУШИЛЬНЫЙ ШКАФ DC7583

- Возможность трансформации внутреннего пространства
- Программы автоматической сушки — экономия времени и энергии
- Высокая производительность — быстрое выполнение программ
- Возможность подогреть полотенца и халаты

Мы также предлагаем первоклассную кухонную технику и стиральные машины для домашнего использования. Более подробную информацию о них вы найдете на сайте www.askorus.ru и в тематических брошюрах.



Морские суда и портовые службы

Судовые стиральные и сушильные машины (230 В/60 Гц или 440 В/60 Гц без нулевого потенциала) мы продаем вот уже несколько лет. Мы знаем, как нелегко приходится стиральным машинам на грузовых и пассажирских судах, нефтяных танкерах – бельё в машину попадает очень грязное, а особенности внешней среды вызывают быструю коррозию машин и оборудования. Очень часто прачечная комната находится рядом с каютами, поэтому необходим низкий уровень шума и вибраций. Он обеспечивается благодаря высокой стабильности наших стиральных и сушильных машин, прочности конструкции и возможности фиксации передних ножек.

ДОЛГОВЕЧНОСТЬ

Перед отгрузкой все стиральные и сушильные машины проходят проверку. Каждая деталь вплоть до уровня отдельных компонентов тестируется на прочность. Она должна выдерживать 15 000 циклов. Мы проводим лабораторные тесты, проверку на работоспособность при экстремально высоких температурах, тесты на возможность протечки и на безопасность электрических составляющих.

ИНТЕРФЕЙС ДЛЯ ОБМЕНА ДАННЫМИ

Наши стиральные и сушильные машины можно оснастить встроенным интерфейсом для обмена данными. Он даст возможность подключить систему бронирования времени, систему дозирования моющих средств, блок оплаты за использование, модуль сервисной диагностики. Наша система бронирования времени пользования техникой имеет сертификат Aptus и QT Systems. В память машины заносится количество отработанных циклов и коды ошибок. Мастер сервис-центра имеет доступ к файлу журнала. Эта информация упрощает текущее обслуживание стиральной машины.

БАК И БАРАБАН ИЗ НЕРЖАВЕЮЩЕЙ СТАЛИ

Бак и барабан стиральной машины выполнены из высококачественной нержавеющей стали. Этот материал более долговечен, отличается высоким качеством и устойчив к коррозии, что очень важно в море.

**УСТОЙЧИВАЯ
КОНСТРУКЦИЯ QUATTRO™**
Quattro™ — это запатентованная конструкция компании ASKO, обеспе-

чивающая долговечность нашей техники. Наружный барабан стоит на четырех амортизаторах, прочно прикрепленных к стальному днищу. Вся конструкция установлена внутри внешнего металлического корпуса. В результате вибрация происходит только внутри машины и не передается на корпус даже на очень высоких оборотах.

БЫСТРОЕ ВЫПОЛНЕНИЕ ПРОГРАММ

Наши стиральные машины позволяют вам экономить время без ущерба для качества стирки. Это стало возможно благодаря особой подборке программ и использованию мощных нагревательных элементов, поскольку вода нагревается быстрее. Среди стиральных машин, представленных на рынке, наши модели имеют один из самых высоких показателей G-фактора, поэтому на последующую сушку уходит меньше времени.

ПРОСТОТА УПРАВЛЕНИЯ

Наши стиральные и сушильные машины крайне просты в применении. Управление осуществляется при помощи панели с ЖК-дисплеем. Режим задаётся очень быстро: вы выбираете программу с помощью переключателя программ и нажимаете кнопку Start. На дисплее отображается программа и время до окончания её выполнения.

НЕБОЛЬШИЕ РАЗМЕРЫ, БОЛЬШОЙ ОБЪЁМ ЗАГРУЗКИ

И стиральные, и сушильные, и посудомоечные машины отличаются стандартными внешними габаритами. Вы более свободны в выборе помещений для техники. При этом у наших машин достаточный объём барабана — 60 литров у стиральной машины и 112 литров у сушильной машины.

ШИРОКИЙ ВЫБОР ПРОГРАММ

Мы разработали несколько программ, идеально подходящих для морских судов и портовых служб: стирка белого или цветного белья (40°C или 60°C), интенсивная стирка (90°C, 60°C), стирка шерсти и ручная стирка (30°C). Любую из этих программ можно просто запустить, не выбирая никаких дополнительных параметров. Программы оптимизированы так, чтобы обеспечить максимальное качество стирки. Пользуясь консультациями мастера из сервис-центра, вы можете настроить стиральную машину так, как вам нужно.

У стиральной машины 22 программы. Три из них (программы 20-22) можно настраивать под ваши индивидуальные потребности. В профессиональных стиральных машинах можно одновременно активировать от одной до десяти программ (блокировка и корректировка выполняется через пользовательский интерфейс). Кроме того, мастер сервисного центра может изменить температуру или скорость отжима для любой программы — также через интерфейс пользователя.

НИЗКИЙ УРОВЕНЬ ШУМА

На нефтяных платформах и грузовых судах помещение прачечной часто находится рядом с каютами, поэтому низкий уровень шума крайне важен. Наши машины работают очень тихо. Они не будут мешать никому отдыхать.



СТИРАЛЬНАЯ МАШИНА WMC64 P MARINE

- Высокое качество — срок службы 15 000 циклов
- Два варианта исполнения: 230 В/60 Гц и 440 В/60 Гц без нулевого потенциала
- Конструкция Quattro™ — отсутствие вибраций
- Барабаны из нержавеющей стали — устойчивость к коррозии
- Жесткая установка — фиксаторы для передних ножек машины (поставляются как аксессуары)
- Простая в управлении
- Возможность подключения монетоприёмника, системы бронирования времени, дозатора моющих средств
- Небольшие внешние габариты, большой объём барабана



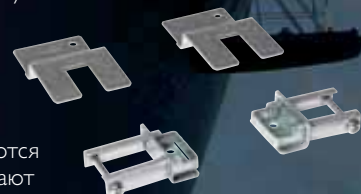
СУШИЛЬНАЯ МАШИНА TDC12V MARINE

- Высокое качество — срок службы 15 000 циклов
- Два варианта исполнения: 230 В/60 Гц и 440 В/60 Гц без нулевого потенциала
- Небольшие внешние габариты, но большой объём барабана
- Возможность подключения блока оплаты и системы бронирования времени
- Двойной фильтр для ворса и очищаемый вентилятор надёжно
- Программы автоматической сушки — экономия времени и энергии



ЖЁСТКАЯ УСТАНОВКА

Если стиральная или сушильная машина устанавливается на борту судна или нефтяной платформы, её необходимо качественно закрепить, чтобы техника стояла неподвижно даже в плохую погоду. Мы предлагаем фиксаторы для передних ножек машины (они поставляются как аксессуары). Фиксаторы предотвращают сдвиг машины во всех направлениях.





Салоны и развлекательные учреждения

Парикмахерские, салоны и спа, спортивные и развлекательные учреждения — у всех них большое количество стирки. Следовательно, стиральные машины для таких учреждений должны выдерживать интенсивное ежедневное использование в течение длительного периода времени. Вот почему наша техника является разумным вложением средств. По сравнению с обычной бытовой техникой для дома наше профессиональное оборудование отличается, долгим сроком службы и большей мощностью нагревательного элемента, благодаря которой можно увеличить эффективность и сократить время выполнения программ. В то же время, вы не ограничены в выборе помещений для установки техники, поскольку наши машины, при внушительной вместимости, имеют небольшие размеры.

ВЫСОКОЕ КАЧЕСТВО И ДОЛГОВЕЧНОСТЬ

Все модели стиральных, посудомоечных и сушильных машин тестируются на способность отработать 15 000 циклов. Высокое качество нашей техники позволяет использовать её по несколько раз в день в течение многих лет.

СТИРКА ПОЛОТЕНЕЦ

В спа-салонах и парикмахерских полотенца и халаты приходится часто менять. Стирка махровых полотенец в действительности не представляет сложности. Закинули в стиральную машину, перенесли в сушильную, вынули, сложили — всё готово. Имея собственную небольшую прачечную комнату, вы более строго контролируете стирку и сокращаете расходы. А помимо этого, вы экономите время и получаете большую свободу действий.

ПОДОГРЕВ ПОЛОТЕНЕЦ

Наши сушильные шкафы прекрасно подогревают полотенца и халаты. Если использовать функцию отложенного старта, вы всегда будете уверены, что сможете утром подать посетителю теплое полотенце.

КОФЕЙНЫЕ ЧАШКИ И МИСКИ ДЛЯ КРАСКИ

Наша профессиональная посудомоечная машина идеально подойдет для вашего салона: она позаботится о мисочках, кофейных чашках и другой грязной посуде. Если установить специальную верхнюю корзину без разделителей, на неё можно будет идеально выложить миски для краски.

ЭКОНОМИЯ ВРЕМЕНИ

Наши стиральные машины позволяют вам экономить время без ущерба для

качества стирки. Это стало возможно благодаря использованию мощных нагревательных элементов — вода нагревается быстрее. Среди стиральных машин, представленных на рынке, наши модели имеют один из самых высоких показателей G-фактора, поэтому на последующую сушку уходит меньше времени. Для сушильных машин предусмотрены «умные» автоматические программы. Ими удобно пользоваться, и они также помогают экономить время и энергию. Время выполнения программ сокращается еще и за счет более высокой мощности.

ПРОСТОТА УПРАВЛЕНИЯ

Если кроме полотенец вы почти ничего не стираете, вы, скорее всего, будете использовать одну и ту же программу по несколько раз в день. В наших машинах вам для этого нужно просто нажать кнопку пуска. Машина выберет ту программу, которая использовалась в последний раз. Если же в вашем салоне несколько работников, то вам будет важна простота интерфейса и гибкость выбора программ. Управление стиральными и посудомоечными машинами осуществляется при помощи панели с ЖК-дисплеем. Режим задается очень быстро: вы выбираете программу с помощью переключателя программ и нажимаете кнопку Start. На панели управления посудомоечной машиной всего две кнопки: кнопка выбора программ и кнопка пуска.

НЕБОЛЬШИЕ РАЗМЕРЫ, БОЛЬШОЙ ОБЪЕМ ЗАГРУЗКИ

И стиральные, и сушильные, и посудомоечные машины отличаются стандартными внешними габаритами. Вы более свободны в выборе по-

мещений для техники. Кроме того, сушильную машину можно установить сверху на стиральную машину, и тем самым освободить дополнительное место. При этом наши машины имеют достаточно большой объем барабана: объем барабана стиральной машины — 60 литров, объем сушильной машины — 112 литров, объем посудомоечной машины — 14 комплектов посуды.

НИЗКИЙ УРОВЕНЬ ШУМА

Наши машины работают очень тихо. Они никому не будут мешать отдыхать.

ШИРОКИЙ ВЫБОР ПРОГРАММ

У нас разработаны программы, идеально подходящие для использования в салонах и спа: программа стирки белого или цветного белья (40°C или 60°C), программа стирки синтетики (40°C), программа быстрой стирки (60°C, 40°C). У стиральной машины 22 программы. Три из них (программы 20-22) можно настраивать под ваши индивидуальные потребности.

СПОРТ И ОТДЫХ

Многие спортивные команды и клубы отмечают, что при наличии собственной прачечной можно сэкономить на стирке формы. То же самое можно сказать про стирку одежды или попона и подстилок, которые используются в конюшнях и собачьих питомниках. Контролируя весь процесс стирки, вы можете быть уверены в качестве результатов, а как дополнительное преимущество получаете снижение расходов.



СТИРАЛЬНАЯ МАШИНА WMC64P/V, WMC66P ИЛИ WMC64P HWC

- Простая в управлении
- Высокая производительность — быстрое выполнение программ
- Большой набор программ (1-22) и возможность индивидуальной настройки (подробнее на стр. 29)
- Возможность подключения к горячей и холодной воде
- Небольшие внешние габариты, большой объём барабана
- Модели со сливным клапаном или сливным насосом
- Высокое качество — срок службы 15 000 циклов



СУШИЛЬНАЯ МАШИНА TDC112C/V, TDC112HP ИЛИ TDC112HWC

- Простая в управлении
- Программы автоматической сушки — экономия времени и энергии
- Двойной фильтр для ворса и очищаемый вентилятор
- Небольшие внешние габариты (машины можно ставить одну на другую, кронштейны прилагаются), большой объём внутреннего пространства
- Две модели: конденсационная и вентиляционная
- Высокое качество — срок службы 15 000 циклов
- HP и HWC - низкое потребление электроэнергии



ПОСУДОМОЕЧНАЯ МАШИНА D5904, D5914 ИЛИ D5904HWC

- 8Steel™
- Надёжные и прочные корзины для посуды Flexiracks™
- Быстрое выполнение программ
- Высокое качество — срок службы 15 000 циклов
- ECO — возможность подключения к горячей воде



Рекомендованные решения

Среди наших стиральных и посудомоечных машин, сушильных машин и сушильных шкафов вы непременно найдете оптимальное решение для вашего бизнеса. В таблице ниже мы приводим рекомендованные комплекты профессиональной техники.

ПАНСИОНЫ И ДЕТСКИЕ САДЫ		Помещение у входа (10 — 20 детей)	Кухня (10 — 20 детей)
Рекомендованное решение	WMC64P — 1 шт., TDC112V — 1 шт., DC7583 — 2 шт.	D5904 или D5914 — 1 шт.	
ДОМА ПРЕСТАРЕЛЫХ		Помещение для стирки (5-15 человек)	Кухня (5-15 человек)
Рекомендованное решение	WMC64P — 2 шт., TDC112V — 2 шт.	D5904 или D5914 — 1 или 2 шт.	
ОФИСЫ		Кухня (10-15 человек)	
Рекомендованное решение	D5904 или D5914 — 1 или 2 шт.		



ОБЩИЕ ПРАЧЕЧНЫЕ	До 15 квартир	От 15 до 30 квартир	От 30 до 50 квартир
	Рекомендованное решение	WMC64P — 2 шт., TDC112V — 2 шт., DC7583 — 1 шт.	WMC64P — 3 шт., TDC112V — 3 шт., DC7583 — 2 шт.



КЛИНИНГОВЫЕ КОМПАНИИ	Стирка насадок на швабру (40 шт. в одной партии*) *каждая насадка = 200 г.	Стирка салфеток из микрофибры (40 шт. в одной партии*) *каждая салфетка = 200 г.
	Рекомендованное решение	WMC64V — 1 шт., TDC112V — 1 шт.



ПРАЧЕЧНЫЕ В ГОСТИНИЦАХ — стирка полотенец, небольшие партии белья			
	До 30 кроватей	30-50 кроватей	50-90 кроватей
Рекомендованное решение	WMC64P — 1 шт., TDC112V — 1 шт.	WMC64P — 2 шт., TDC112V — 2 шт.	WMC64P — 3 шт., TDC112V — 3 шт.
НЕБОЛЬШИЕ РЕСТОРАНЫ, КАФЕ В кухне или под барной стойкой (20 -25 посетителей)			
Рекомендованное решение	D5904 или D5914 — 1 или 2 шт.		



ПРАЧЕЧНЫЕ В БОЛЬНИЦАХ (по одной на каждом этаже)		
	Ежедневная стирка: полотенца, простыни и т.д. (5-15 коек)	Стирка насадок на швабру (40 шт. в одной партии)
Рекомендованное решение	WMC64V — 1 шт., TDC112V — 1 шт.	WMC64V — 1 шт., TDC112V — 1 шт.



ПРАЧЕЧНЫЕ В КЕМПИНГАХ И ЯХТ-КЛУБАХ			
	До 150 мест	От 150 до 250 мест	Более 250 мест
Рекомендованное решение	WMC64P — 1 шт., TDC112V — 1 шт.	WMC64P — 2 шт., TDC112V — 2 шт.	WMC64P — 3 шт., TDC112V — 3 шт.



СУДА Круизные лайнеры и пассажирские суда (кол-во машин на 10 человек)	
Рекомендованное решение	WMC64P — 2 шт., TDC112V — 2 шт.



ПАРИКМАХЕРСКИЕ До 10 кресел	
Рекомендованное решение	WMC64P — 1 шт., TDC112V — 1 шт.
СПОРТЗАЛЫ Прачечная в спортзале (стирка формы и экипировки на 1 хоккейную команду)	
Рекомендованное решение	WMC64P — 2 шт., TDC112V — 2 шт.



В чём преимущества профессиональных стиральных машин ASKO?

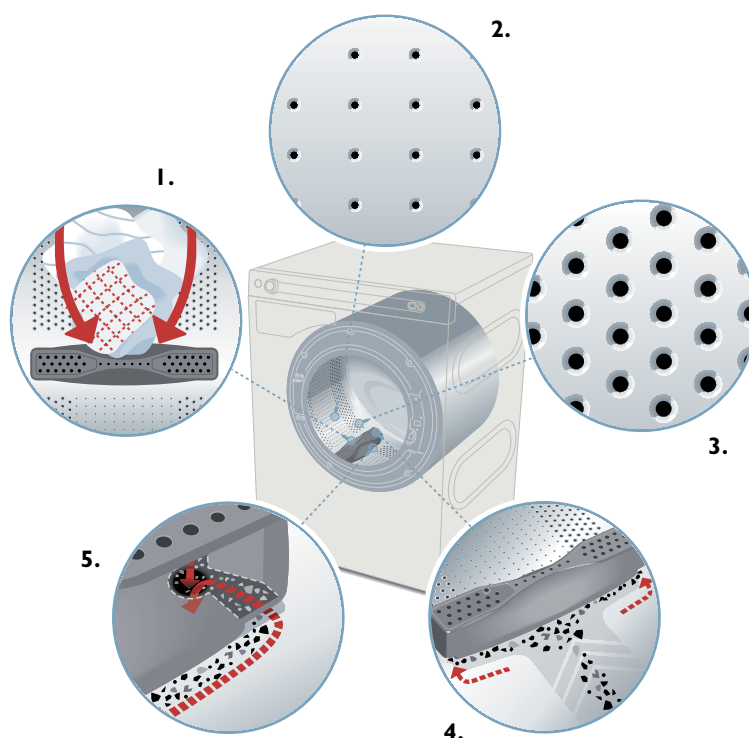
Наши стиральные машины — это надёжная и долговечная техника. В наших машинах меньше компонентов, чем в технике наших конкурентов, но при этом они стирают лучше, потребляют меньше воды и электричества и служат дольше. Мы используем особо прочную конструкцию стиральной машины, в которой барабан ставится на четыре мощных амортизатора. Кроме этого, для уменьшения вибрации мы усилили машину и противовесами из чугуна. В наших машинах нет резиновых манжет, поскольку известно, что без них стиральная машина служит дольше.

БАРАБАН ИЗ НЕРЖАВЕЮЩЕЙ СТАЛИ

Бак и барабан стиральной машины сделаны из стали. В отличие от более дешёвых пластиковых баков, стальные баки прочнее и качественнее, и к тому же позволяют вам стирать при более высокой температуре.

ACTIVE DRUM™

Новая уникальная конструкция барабана обеспечивает максимальную защиту белья при стирке. За счет определенного угла между стенками, особой конструкции самого барабана и уникальной формы лопастей бельё смещается к центру. Благодаря этому, а также благодаря небольшому размеру отверстий в центральной части поверхности барабана, деликатные ткани меньше истираются и одновременно обеспечивается лучший баланс барабана даже на больших оборотах. Лопастей барабана имеют форму песочных часов. Это нужно не только для распределения белья. Благодаря такой форме крупный мусор, например камешки, смещается к дренажным отверстиям, расположенным у края лопастей барабана, и эффективно удаляется из стиральной машины. Это важно, например, при стирке насадок на швабру, поскольку в ней часто остается много песка.



1. За счет определенного угла между стенками и уникальной формы лопастей бельё смещается к центру. Тем самым деликатные вещи при стирке подвергаются меньшему механическому воздействию и обеспечивается лучший баланс барабана.

2. Маленькие конусообразные отверстия в центральной части поверхности барабана гарантируют оптимальную защиту ткани при стирке.

3. Большие цилиндрические отверстия по краям барабана обеспечивают эффективность стирки, а также помогают избавляться от песка и мусора, попавшего в машину.

4. Лопастей барабана выполнены в форме песочных часов. Они направляют крупный мусор к большим дренажным отверстиям, расположенным по краям лопастей.

5. Песок и мусор выводится из барабана через специальные отверстия в лопастях вместе с водой, которая сливается из машины.



ОБЪЁМ БАРАБАНА 60 ЛИТРОВ

Объём барабана наших стиральных машин — 60 литров. Чем больше барабан, тем реже можно стирать, и тем меньше мнётся и закручивается бельё во время стирки.

УСТОЙЧИВАЯ КОНСТРУКЦИЯ

Бак стоит на четырех амортизаторах (Quattro™), прочно прикреплённых к стальному днищу. Вся конструкция установлена внутри внешнего металлического корпуса. В качестве противовесов используются две массивные чугунные пластины. Дополнительно конструкция усилена за счет того, что на заднюю стенку бака установлена крестовина из чугуна, а не из бетона. Чугун служит дольше и помогает нейтрализовать вибрацию.

ИНДУКЦИОННЫЕ ДВИГАТЕЛИ

Наши профессиональные машины оборудуются индукционными двигателями без угольных щеток. Чем эффективнее контроль баланса во время отжима, тем меньше машина шумит и тем меньше риск разбалансировки. Это означает, что машина сможет выдержать более высокие значения G-фактора и будет дольше служить.

БЕЗ РЕЗИНОВЫХ МАНЖЕТ

В наших машинах нет резиновых манжет. Без них стиральная машина служит дольше.

УДОБНАЯ ЗАГРУЗКА И РАЗГРУЗКА

Благодаря уникальной конструкции без резиновых манжет мы можем использовать дверцу с небольшим углублением в отличие от обычной, очень глубокой, которая используется в конструкциях с манжетой. Дверце нашей стиральной машины нужно меньше пространства. Наряду с простотой доступа к барабану это существенно упрощает загрузку и разгрузку машины.

ИНТЕРФЕЙС ДЛЯ ОБМЕНА ДАННЫМИ

Наши стиральные машины можно оснастить встроенным интерфейсом для обмена данными (он приобретается как аксессуар). Он даст возможность подключить систему бронирования времени, систему дозирования моющих средств, блок оплаты за использование и модуль сервисной диагностики. Интерфейс имеет сертификат совместимости с системами бронирования Aptus и QT. Он был создан на основе открытого протокола (MODBUS), что позволяет вам с минимальными затратами адаптировать систему в соответствии с условиями использования. В память машины заносится количество выполненных циклов и коды ошибок. Мастер сервис-центра имеет доступ к файлу журнала. Эта информация упрощает текущее обслуживание стиральной машины. Также мы обеспечили возможность подключения автоматического дозатора, рассчитанного на 6 моющих средств. При использовании дозатора отделение для моющих средств можно блокировать.

ВОЗМОЖНОСТЬ ПЛАТНОГО ИСПОЛЬЗОВАНИЯ

И сушильную, и стиральную машину можно предоставлять в платное пользование. К ним можно подключить внешнее устройство оплаты — монетоприёмник, блок чтения чип-карт и т.д.

ПРОСТОТА УПРАВЛЕНИЯ — EASY CONTROL™

Наши стиральные машины крайне просты в применении. Они оборудованы удобной панелью с ЖК-дисплеем. Вам нужно лишь выбрать программу при помощи поворотного переключателя и нажать кнопку пуска. Температура и скорость отжима фиксированы, пользователь их менять не может, и соответствующих кнопок просто нет. На дисплее отображается программа и время до окончания её выполнения. Машина запоминает последнюю выполненную программу, включая все настройки, и в следующий раз вам достаточно нажать кнопку пуска.

БЫСТРОЕ ВЫПОЛНЕНИЕ ПРОГРАММ

Время сокращается благодаря более высокой мощности нагревательного элемента (3,0 кВт) — вода нагревается быстрее.

СОБЛЮДЕНИЕ ГИГИЕНИЧЕСКИХ ТРЕБОВАНИЙ

В наших профессиональных стиральных машинах предусмотрено несколько специальных программ, которые позволяют соблюсти все самые строгие требования санитарных служб. Программа дезинфекции соответствует стандартам RKI*. Фактическая температура воды (40°, 60° или 90°C) выводится на дисплей (при необходимости можно отключить). Программы гарантируют поддержание выбранной температуры во время основной стирки.

ВЫСОКИЕ ЗНАЧЕНИЯ G-ФАКТОРА И СКОРОСТИ ОТЖИМА

Мы предлагаем модели с максимальной скоростью отжима 1400 и 1600 об./мин. Среди стиральных машин, представленных на рынке, наши модели имеют один из самых высоких показателей G-фактора, поэтому на последующую сушку уходит меньше времени.

ЕСО — ВОЗМОЖНОСТЬ ПОДКЛЮЧЕНИЯ ГОРЯЧЕЙ И ХОЛОДНОЙ ВОДЫ

У наших стиральных машин два входных клапана для подачи воды — один для горячей воды, второй для холодной. При подключении к горячей воде (55°C), можно сэкономить 70% электроэнергии при стирке при 60°C.

AQUABLOCK™

Наша уникальная 6-уровневая система AquaBlock™ предотвращает риск протечки.

СИСТЕМА АВТОМАТИЧЕСКОЙ ДОЗИРОВКИ МОЮЩИХ СРЕДСТВ

Автоматическое дозирование моющих средств удобно и сводит к минимуму их дозировку в излишних количествах. Наши стиральные машины можно оборудовать встроенным интерфейсом обмена данными, через него подключается система автоматического дозирования, в которой можно использовать до 6 моющих средств. Также для стиральных машин доступен комплект для подключения к традиционным дозировочным системам, в котором генерируются сигналы для дозирования на разных этапах стирки: предварительной и основной стирке и фазе полоскания.

* RKI — Robert Koch Institute (Институт общественного здравоохранения Германии), DGHM — Deutsche Gesellschaft für Hygiene und Mikrobiologie (Немецкое общество гигиены и микробиологии).

22 программы на выбор

Почему бы не придумать свою собственную программу стирки? Наши профессиональные стиральные машины дают вам максимум возможностей и самый большой набор параметров. Мы предлагаем ряд уникальных решений, позволяющих вам создать такую стиральную машину, которая будет в точности соответствовать всем вашим требованиям — стиральную машину, созданную специально для вас.



БОЛЬШЕ ВОЗМОЖНОСТЕЙ, ЧЕМ КОГДА-ЛИБО РАНЬШЕ

У вас на выбор — 22 программы стирки. Три из них (программы 20-22) можно настраивать под ваши индивидуальные потребности. Мастер сервисного центра поможет вам выбрать оптимальные параметры для индивидуальных программ, например, настроить замачивание, время стирки, температуру, количество циклов полоскания, скорость отжима и так далее. Одновременно можно активировать от одной до десяти программ (блокировка программ и корректировка параметров осуществляется через пользовательский интерфейс). Кроме того, мастер может изменить температуру или скорость отжима для любой программы.

ПРОГРАММА ДЕЗИНФЕКЦИИ

В наших стиральных машинах имеются специализированные программы дезинфекции, позволяющие соблюсти все требования санитарных служб. Такой результат достигается благодаря высокой мощности нагревательного элемента и наличию системы, поддерживающей выбранную температуру. Программы дезинфекции включают в себя этап замачивания. Он необходим для того, чтобы все белки, которые попали на бельё, расщепились до основной стирки, то есть до нагрева воды. Программа дезинфекции соответствует требованиям RKI (Robert Koch Institute, Институт общественного здравоохранения Германии) при использова-

нии моющих средств, одобренных DGHM (Deutsche Gesellschaft für Hygiene und Mikrobiologie, Немецкое общество гигиены и микробиологии). Максимальная температура воды (40°, 60°, 90°C) выводится на дисплей (ожно отключить).

- **90°C:** замачивание, основная стирка при 92°C + 10-минутный цикл стирки (повторный подогрев воды, если температура < 91°C), полоскание, отжим, полоскание, отжим, полоскание и окончательный отжим.
- **60°C:** замачивание, основная стирка при 65°C + 20-минутный цикл стирки (повторный подогрев воды, если температура < 61°C), полоскание, отжим, полоскание, отжим, полоскание и окончательный отжим. Для качественной дезинфекции рекомендуется использовать специальные моющие средства.
- **40°C:** замачивание, основная стирка при 45°C + 20-минутный цикл стирки (повторный подогрев воды, если температура < 41°C), полоскание, отжим, полоскание, отжим, полоскание и окончательный отжим. Для качественной дезинфекции рекомендуется использовать специальные моющие средства.

СТИРКА НАСАДОК НА ШВАБРУ

Мы разработали специальные программы для обработки тканевых насадок на швабру. Эти программы включают этап замачивания в холодной воде — он нужен для того, чтобы убрать крупную грязь и песок перед основной стиркой. В сочетании с технологией **Active Drum™** это обеспечивает оптимальное качество стирки. Лопасты барабана, выполненные в форме песочных часов,

смещают крупный мусор к краю лопастей и эффективно удаляют его из машины. Два цикла полоскания проводятся с повышенным уровнем воды, что обеспечивает максимально качественную стирку насадок.

- **Мор 90°C (P13):** замачивание в холодной воде, основная стирка при 90°C, высокий уровень воды, полоскание, отжим, полоскание и окончательный отжим.
- **Мор 60°C (P14):** замачивание в холодной воде, основная стирка при 60°C, высокий уровень воды, полоскание, отжим, полоскание и окончательный отжим.

СТИРКА ИЗДЕЛИЙ ИЗ МИКРОФИБРЫ

В наших машинах есть уникальная программа, предназначенная для тканей из микрофибры, например салфеток для уборки пыли. Эта программа включает в себя три цикла полоскания. Первый цикл выполняется с повышенным уровнем воды, что гарантирует оптимальное качество стирки.

- **Microfibre 60°C (P15).**
- **Microfibre 40°C (P16).**

ИНДИВИДУАЛЬНЫЕ ПРОГРАММЫ

Мастер сервисного центра может настроить для вас индивидуальные программы (программы **P21, P22, P23**).

- Замачивание: количество циклов (0-3), уровень воды (нормальный или высокий), время (1-15 минут), температура (25°C-60°C).
- Основная стирка: время (0-60 минут), уровень воды (нормальный или высокий), температура (30°-92°C), повторный подогрев (включен или выключен).
- Отжим белья между полосканиями (включен или выключен).
- Количество циклов полоскания (1-7), скорость отжима (0-1600 об./мин.), время отжима (0-300 сек.).

ПРОГРАММА	СКОРОСТЬ ОТЖИМА	ПОТРЕБЛЕНИЕ ВОДЫ ГОР./ ХОЛ.	ПОТРЕБЛЕНИЕ ЭНЕРГИИ	ВРЕМЯ	КОЛ-ВО ЦИКЛОВ ПОЛОСКАНИЯ
P1 Нормальная стирка, 60°C*	1400 об./мин.	-/82 литра	1,20 кВтч	185 мин	5
P1 Нормальная стирка, 60°C (для модели Swan - 6 кг)*	1600 об./мин.	-/80 литров	1,14 кВтч	158 мин	5
P2 Обычная стирка, 40°C*	1400 об./мин.	-/82 литра	0,70 кВтч	175 мин	5
P2 Нормальная стирка, 40°C (для модели Swan - 6 кг)*	1600 об./мин.	-/80 литров	0,65 кВтч	150 мин	5
P3 Интенсивная стирка, 90°C	1400 об./мин.	7/73 литра	2,35 кВтч	95 мин	3
P4 Интенсивная стирка, 60°C	1400 об./мин.	7/63 литра	1,15 кВтч	75 мин	3
P5 Стирка белого белья, 90°C	1400 об./мин.	18/52 литра	1,35 кВтч	58 мин	3
P6 Стирка белого или цветного белья, 60°C, 8 кг	1400 об./мин.	18/47 литров	0,30 кВтч	48 мин	3
P6 Стирка белого или цветного белья, 60°C, 6 кг	1400 об./мин.	16/44 литра	0,20 кВтч	48 мин	3
P7 Стирка белого или цветного белья, 40°C	1400 об./мин.	14/51 литров	0,30 кВтч	50 мин	3
P8 Быстрая стирка, 60°C	800 об./мин.	12/33 литра	0,60 кВтч	30 мин	3
P9 Быстрая стирка, 40°C	800 об./мин.	7/33 литра	0,35 кВтч	25 мин	3
P10 Стирка синтетики, 40°C	800 об./мин.	5/40 литров	0,35 кВтч	23 мин	3
P11 Стирка шерсти и ручная стирка, 30°C	800 об./мин.	0/60 литров	0,35 кВтч	30 мин	3
P12 Полоскание	1400 об./мин.	0/20 литров	0,10 кВтч	15 мин	1
P13 Стирка насадок на швабру, 60°C	1400 об./мин.	18/37 литров	1,25 кВтч	60 мин	2
P14 Стирка насадок на швабру, 90°C	1400 об./мин.	18/32 литра	0,35 кВтч	40 мин	2
P15 Стирка микрофибры, 60°C	1400 об./мин.	18/37 литров	0,30 кВтч	50 мин	3
P16 Стирка микрофибры, 40°C	1400 об./мин.	14/41 литр	0,30 кВтч	50 мин	3
P17 Дезинфекция 1, 40°C + 20 мин.	1400 об./мин.	7/68 литров	0,70 кВтч	75 мин	3
P18 Дезинфекция 2, 60°C + 20 мин.	1400 об./мин.	7/68 литров	1,50 кВтч	85 мин	3
P19 Дезинфекция 3, 90°C + 10 мин.	1400 об./мин.	7/78 литров	2,65 кВтч	105 мин	3
P20 Гипоаллергенная хлопок 90°C**	1400 об./мин.	85	2,3	160 мин	5
P21 Гипоаллергенная хлопок 60°C**	1400 об./мин.	75	1,1	145 мин	5
P22 Гипоаллергенная хлопок 40°C**	1400 об./мин.	75	0,7	145 мин	5
P23 Гипоаллергенная синтетика 60°C**	1400 об./мин.	70	1,1	115 мин	5
P24 Гипоаллергенная синтетика 40°C**	1400 об./мин.	70	0,7	110 мин	5
P25 Очистка барабана**	-	-	-	-	-
P26 Программа А	Мастер сервисного центра настраивает индивидуальную программу через пользовательский интерфейс.				
P27 Программа В	Мастер сервисного центра настраивает индивидуальную программу через пользовательский интерфейс.				
P28 Программа С	Мастер сервисного центра настраивает индивидуальную программу через пользовательский интерфейс.				

Восемь программ, помеченные серым цветом, активированы по умолчанию. Остальные можно активировать через панель управления В модели WMC66 P «Лебедь» по умолчанию активированы программы P1 и P2 для версии «Лебедь».

Все значения для тестовой загрузки 8 кг и подключении к горячей и холодной воде: холодная вода = 15°C, горячая вода = 55°C

*Тестовые значения, в соответствии с европейским стандартом EN60456, подключение к холодной воде.

**Для модели WMC66 P Swan & Allergy

ПРОГРАММА	ОПИСАНИЕ
P1 Нормальная стирка, 60°C; P1 Нормальная стирка, 60°C (для модели Swan - 6 кг)**	Стирка достаточно грязного белья — как белого, так и цветного. Следуйте рекомендациям на этикетках одежды. Температура 60°C подходит для белья, которое носится близко к телу. Эта программа включает пять циклов полоскания.
P2 Нормальная стирка, 40°C; P2 Нормальная стирка, 40°C (для модели Swan - 6 кг)**	Стирка достаточно грязного белья — как белого, так и цветного. Следуйте рекомендациям на этикетках одежды. Эта программа включает пять циклов полоскания.
P3 Интенсивная стирка, 90°C	Стирка очень грязного белья, при наличии грязи, которую нужно полностью растворить перед основной стиркой. Для этого используется замачивание.
P4 Интенсивная стирка, 60°C	Стирка очень грязного белья, при наличии грязи, которую нужно полностью растворить перед основной стиркой. Для этого используется замачивание.
P5 Стирка белого белья, 90°C	Стирка грязного или очень грязного белья. Следуйте рекомендациям на этикетках одежды. Температура 95°C подходит для изделий из белого или светлого хлопка, например постельного белья.
P6 Стирка белого или цветного белья, 60°C	Стирка обычно загрязненного белья — как белого, так и цветного. Следуйте рекомендациям на этикетках одежды. Температура 60°C подходит для белья, которое носится близко к телу.
P7 Стирка белого или цветного белья, 40°C	Стирка нормально загрязненного белья — как белого, так и цветного. Следуйте рекомендациям на этикетках одежды.
P8 Быстрая стирка, 60°C	Стирка белья, которое нужно просто освежить. Следуйте рекомендациям на этикетках одежды. Белье, которое носят близко к телу, следует стирать при температуре 60°C.
P9 Быстрая стирка, 40°C	Стирка белья, которое нужно просто освежить. Следуйте рекомендациям на этикетках одежды.
P10 Стирка синтетики, 40°C	Стирка синтетики, деликатных смесовых тканей и немнущихся тканей. Подходит для рубашек и блузок. Следуйте рекомендациям на этикетках одежды. Как правило, синтетика отстирывается при 40°C.
P11 Стирка шерсти и ручная стирка, 30°C	Бережная стирка шерсти, шелка и изделий, которые можно стирать только вручную. Эта программа предполагает короткий отжим.
P12 Полоскание	Эта программа предусматривает выполнение одного цикла полоскания + отжим. Подходит для белья, которое нужно просто намочить.
P13 Стирка насадок на швабру, 60°C	Стирка различных насадок на швабру. Программа включает в себя этап холодного замачивания и два цикла полоскания с повышенным уровнем воды.
P14 Стирка насадок на швабру, 90°C	Стирка различных насадок на швабру. Программа включает в себя этап холодного замачивания и два цикла полоскания с повышенным уровнем воды.
P15 Стирка микрофибры, 60°C	Стирка изделий из микрофибры, например салфеток для уборки. Программа включает три цикла полоскания: первое полоскание выполняется с повышенным уровнем воды.
P16 Стирка микрофибры, 40°C	Стирка изделий из микрофибры, например салфеток для уборки. Программа включает три цикла полоскания; первое полоскание выполняется с повышенным уровнем воды.
P17 Дезинфекция 1, 40°C + 20 мин.	Программа, в которой указанная температура основной стирки поддерживается в течение 20 минут. Для дезинфекции при такой температуре требуются специальные моющие средства.
P18 Дезинфекция 2, 60°C + 20 мин.	Программа, в которой указанная температура основной стирки поддерживается в течение 20 минут. Для дезинфекции при такой температуре требуются специальные моющие средства.
P19 Дезинфекция 3, 90°C + 10 мин.	Программа, в которой указанная температура основной стирки поддерживается в течение 10 минут. Такой температуры достаточно для дезинфекции без использования специальных моющих средств.
P20 Гипоаллергенная хлопок 90°C*	Используется для достаточно грязного белья из хлопка и смешанных тканей, как белого, так и цветного. Максимальная загрузка 4,6 кг.
P21 Гипоаллергенная хлопок 60°C*	Используется для достаточно грязного белья из хлопка и смешанных тканей, как белого, так и цветного. Максимальная загрузка 4,6 кг.
P22 Гипоаллергенная хлопок 40°C*	Используется для достаточно грязного белья из хлопка и смешанных тканей, как белого, так и цветного. Максимальная загрузка 4,6 кг.
P23 Гипоаллергенная синтетика 60°C*	Используется для синтетических и деликатных тканей, как белых, так и цветных. Отлично подходит для легкой стирки слегка загрязненной одежды из хлопка. Максимальная загрузка 2,3 кг.
P24 Гипоаллергенная синтетика 40°C*	Используется для синтетических и деликатных тканей, как белых, так и цветных. Отлично подходит для легкой стирки слегка загрязненной одежды из хлопка. Максимальная загрузка 2,3 кг.
P25 Очистка барабана*	Программа для самоочистки машины. Внимание! Барабан и отделение для моющего средства машины должны быть пустыми.
P26 Программа А	Настраиваемая программа
P27 Программа В	Настраиваемая программа
P28 Программа С	Настраиваемая программа

Восемь программ, помеченные серым цветом, активированы по умолчанию. Остальные можно активировать через контрольный блок. В модели WMC66 P Swan по умолчанию активированы программы P1 и P2 для версии Swan.

*Для модели WMC66 P Swan & Allergy

Аллергия и астма

Нашей стиральной машиной WMC66 P Swan & Allergy достигается оптимальная чистота белья благодаря эффективному выполаскиванию из тканей всех моющих средств. Это особенно важно для людей, подверженных аллергии и маленьких детей с чувствительной кожей.

Машина имеет эффективные программы с улучшенным полосканием и уникальную программу очистки барабана, предназначенные для людей, страдающих астмой или аллергией. В соответствии с установленными требованиями были добавлены шесть программ P20-P25 (см. описание на стр.32-33)

В гипоаллергенных программах стиральная машина продолжает нагревание воды на 5 минут дольше, чтобы уничтожить все нежелательные бактерии. Уникальная программа очистки барабана настолько эффективна, что после ее выполнения чистота воды после последнего полоскания такая же, как водопроводной, заливаемой в машину. Стиральные машины Swan & Allergy имеют улучшенную эффективность полоскания для достижения максимальной чистоты белья. Эти машины рекомендованы Шведской и Норвежской ассоциацией Астмы и Аллергии и удовлетворяют их высоким критериям.

Эта уникальная стиральная машина рекомендована Шведской и Норвежской ассоциацией астмы и аллергии и соответствует их высоким требованиям. Также она маркирована знаком экологической безопасности SWAN (подробнее см. ниже)



ASTMA- OG ALLERGIFORBUNDET
- gjør Norge friskere

Под знаком экологической безопасности

Выбирая и используя продукцию ASKO потребитель получает ряд преимуществ, связанных с экологичностью нашей техники. Мы с гордостью говорим, что наши стиральные машины чрезвычайно экономичны в потреблении воды и электроэнергии.



Мы являемся единственным производителем, имеющим профессиональную стиральную машину, номинированную знаком SWAN (WMC66 P Swan and Allergy). SWAN (в переводе с английского "Лебедь") - наиболее известный экологический знак в Скандинавии, которым номинируются изделия, безопасные для окружающей среды и здоровья человека. Этот знак подтверждает, что сертифицированные им изделия соответствуют самым строгим требованиям экологичности и качества.



WMC64 P

Стиральная машина со сливным насосом

WMC64 V

Стиральная машина со сливным клапаном

Цвет: фронт и верх - нержавеющая сталь, боковые стенки – титаниум, панель управления - чёрный

Максимальная загрузка: 8 кг

Максимальная скорость отжима: 1400 об/мин

G-фактор: 530

Мощность нагрева:

3000 Вт (подключение 230 В, 1 фаза, 16 А, 50 Гц),

4400 Вт (подключение 400 В, 3 фазы, 10А, 50 Гц)

Класс энергопотребления/стирки/отжима: A++/A/B
(тестовая программа P1: Нормальная стирка 60°C, загрузка 8 кг)

ПОТРЕБЛЕНИЕ ЭЛЕКТРОЭНЕРГИИ

(P6: Белое/Цветное 60°C, загрузка 8 кг)

При подключении к холодной и горячей воде:

0,3 кВтч/цикл, 0,04 кВтч/кг

При подключении к холодной воде: 1,05 кВтч/цикл,

0,13 кВтч/кг

ПРОГРАММЫ (Подключение к холодной и горячей воде):

P5: Белое 90°C, 58 мин

P6: Белое/Цветное 60°C, 48 мин

P7: Белое/Цветное 40°C, 50 мин

P8: Быстрая стирка 60°C, 30 мин

P9: Быстрая стирка 40°C, 25 мин

P10: Синтетика 40°C, 23 мин

P11: Стирка шерсти/Ручная стирка 30°C, 30 мин

P12: Полоскание и отжим, 15 мин

Дополнительные программы см. стр.29

КОНСТРУКЦИЯ

Active Drum™, Quattro™ со SmartSeal™, объём барабана 60 л, бак и барабан из нержавеющей стали, диаметр люка 31 см, чугунные противовесы, индукционный мотор, заливной шланг Rex, подключение к горячей и холодной воде



ТЕХНОЛОГИЯ

Микропроцессорное управление, SensiSave™, контроль дисбаланса

УДОБСТВО

ЖК-дисплей на русском языке, индикация на дисплее времени до завершения программы, неисправностей, количества выполненных циклов, подготовлена для работы с монетоприёмником, съёмные лопасти

БЕЗОПАСНОСТЬ

6-кратная система защиты от протечек AquaBlockSystem™

ПОДКЛЮЧЕНИЕ

400 В, 3 фазы, 10А, 50 Гц

230 В, 1 фаза, 16 А (10 А), 50 Гц



WMC64 P HWC

Стиральная машина HWC со сливным насосом



НWC - КОНТУР ГОРЯЧЕГО ВОДОСНАБЖЕНИЯ

Наши стиральные машины HWC для подогрева воды для стирки (технологической воды) используют воду из контура горячего водоснабжения, циркулирующую через теплообменник. Такое подключение снижает использование традиционного метода нагрева электричеством, что снижает расход электроэнергии до 85%.

Максимальная загрузка: 8 кг

Максимальная скорость отжима: 1400 об/мин

G-фактор: 530

Мощность нагрева: 3000 Вт

ПОТРЕБЛЕНИЕ ЭЛЕКТРОЭНЕРГИИ*

Программа P6: Белое/Цветное 60°C, загрузка 8 кг

При HWC подключении в контур горячего водоснабжения: 0,15 кВтч/цикл*, 0,018 кВтч/кг

ПРОГРАММЫ

Как и для WMC64 P/V

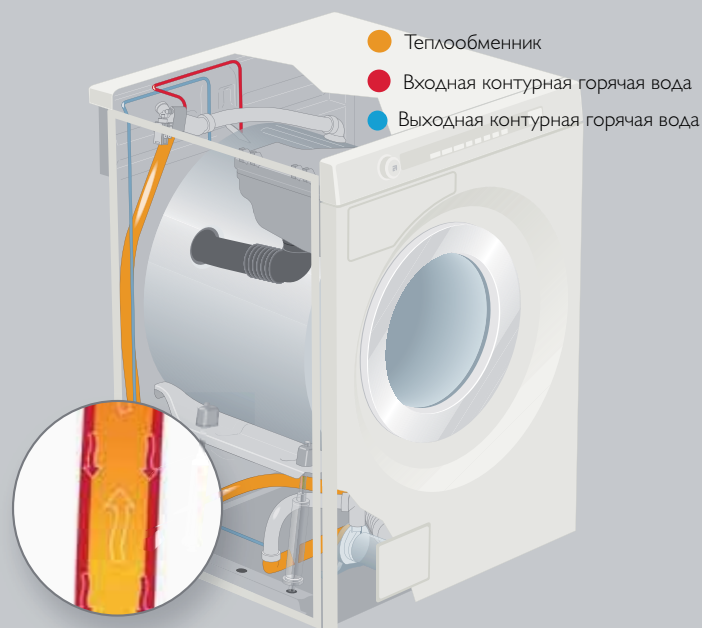
Описание программ на стр. 31-32

УДОБСТВО

ЖК-дисплей на русском языке, индикация на дисплее времени до завершения программы, неисправностей, автоматическое открытие люка по окончании.

ПОДКЛЮЧЕНИЕ

230 В, 1 фаза, 16 А, 50 Гц



В теплообменнике внешняя контурная горячая вода (красным) подогревает технологическую воду (желто-оранжевым).

*В соответствии с европейским стандартом EN60456. Измерения при температуре воды в контуре 80°C. Рекомендованная скорость потока не менее 1,6 л/мин

Другие параметры технической спецификации совпадают с WMC64 P/V. Дополнительную информацию о HWC продуктах можно получить в специальном разделе этой брошюры или на сайте www.asko-professional.ru



WMC66 P Swan & Allergy

Стиральная машина со сливным насосом

Цвет: фронт и верх - нержавеющая сталь, боковые стенки – титаниум, панель управления - чёрный

Максимальная загрузка: 6 кг

Максимальная скорость отжима: 1600 об/мин

G-фактор: 690

Мощность нагрева: 3 кВт

Класс энергопотребления/стирки/отжима: A++/A/B
(тестовая программа P1: Нормальная стирка 60°C, загрузка 8 кг)

ПОТРЕБЛЕНИЕ ЭЛЕКТРОЭНЕРГИИ

(P6: Белое/Цветное 60°C, загрузка 6 кг)

При подключении к холодной и горячей воде:

0,2 кВтч/цикл, 0,03 кВтч/кг

При подключении к холодной воде: 0,8 кВтч/цикл,

0,13 кВтч/кг

ПРОГРАММЫ (Подключение к холодной и горячей воде):

P1: Нормальная 60°C, 158 мин

P2: Нормальная 90°C, 150 мин

P5: Белое 90°C, 58 мин

P6: Белое/Цветное 60°C, 48 мин

P7: Белое/Цветное 40°C, 50 мин

P8: Быстрая стирка 60°C, 30 мин

P9: Быстрая стирка 40°C, 25 мин

P10: Синтетика 40°C, 23 мин

P11: Стирка шерсти/Ручная стирка 30°C, 30 мин

P12: Полоскание и отжим, 15 мин

P20 Гипоаллергенная хлопок 90°C**

P21 Гипоаллергенная хлопок 60°C**

P22 Гипоаллергенная хлопок 40°C**

P23 Гипоаллергенная синтетика 60°C**

P24 Гипоаллергенная синтетика 40°C**

Дополнительные программы см. стр.31

КОНСТРУКЦИЯ

Active Drum™, Quattro™ со SmartSeal™, объём барабана 60 л, бак и барабан из нержавеющей стали, диаметр люка 31 см, чугунные противовесы, индукционный мотор, заливной шланг Rex, подключение к горячей и холодной воде



ASTMA- OG ALLERGIFORBUNDET
- gjør Norge friskere

ТЕХНОЛОГИЯ

Микропроцессорное управление, SensiSave™, контроль дисбаланса

УДОБСТВО

ЖК-дисплей на русском языке, индикация на дисплее времени до завершения программы, неисправностей, количества выполненных циклов, подготовлена для работы с монетоприёмником, съёмные лопасти

БЕЗОПАСНОСТЬ

6-кратная система защиты от протечек AquaBlockSystem™

ПОДКЛЮЧЕНИЕ

400 В, 3 фазы, 10А, 50 Гц

230 В, 1 фаза, 16 А (10 А), 50 Гц



WMC64 P MARINE

Стиральная машина со сливным насосом

Цвет: фронт и верх - нержавеющая сталь, боковые стенки – титаниум, панель управления - чёрный

Максимальная загрузка: 8 кг
 Максимальная скорость отжима: 1400 об/мин
 G-фактор: 530
 Мощность нагрева: 3 кВт
 Класс энергопотребления/стирки/отжима: A++/A/B
 (тестовая программа P1: Нормальная стирка 60°C, загрузка 8 кг)

ПОТРЕБЛЕНИЕ ЭЛЕКТРОЭНЕРГИИ

(P6: Белое/Цветное 60°C, загрузка 8 кг)
 При подключении к холодной и горячей воде:
 0,3 кВтч/цикл, 0,04 кВтч/кг
 При подключении к холодной воде: 1,05 кВтч/цикл,
 0,13 кВтч/кг

ПРОГРАММЫ (Подключение к холодной и горячей воде):

P5: Белое 90°C, 58 мин
 P6: Белое/Цветное 60°C, 48 мин
 P7: Белое/Цветное 40°C, 50 мин
 P8: Быстрая стирка 60°C, 30 мин
 P9: Быстрая стирка 40°C, 25 мин
 P10: Синтетика 40°C, 23 мин
 P11: Стирка шерсти/Ручная стирка 30°C, 30 мин
 P12: Полоскание и отжим, 15 мин
 Дополнительные программы см. стр.29

КОНСТРУКЦИЯ

Active Drum™, Quattro™ со SmartSeal™, объём барабана 60 л, бак и барабан из нержавеющей стали, диаметр люка 31 см, чугунные противовесы, индукционный мотор, заливной шланг Rex, подключение к горячей и холодной воде



ТЕХНОЛОГИЯ

Микропроцессорное управление, SensiSave™, контроль дисбаланса

УДОБСТВО

ЖК-дисплей на русском языке, индикация на дисплее времени до завершения программы, неисправностей, количества выполненных циклов, подготовлена для работы с монетоприёмником, съёмные лопасти

БЕЗОПАСНОСТЬ

6-кратная система защиты от протечек AquaBlockSystem™

ПОДКЛЮЧЕНИЕ

230 В, 1 фаза, 16 А, 60 Гц
 440 В, 3 фазы, 16А (без 0-потенциала), 60 Гц



В чем преимущества профессиональных сушильных машин ASKO?

Благодаря постоянно работающим автоматическим сенсорам в наших сушильных машинах на высушивание белья тратится минимум времени при минимальном расходе энергии. Пользовательский интерфейс хорошо продуман и логичен, так что пользоваться машиной очень просто. Поскольку создаваемый поток воздуха достаточно силен, сушильная машина легко справляется с большим количеством белья, что является доказательством высокого качества наших сушильных машин.

ТЕХНОЛОГИЯ BUTTERFLY™

Сушка белья в наших сушильных машинах осуществляется непрерывно. Лопастей уникальной формы, расположенные внутри барабана, заставляют бельё описывать в барабане восьмерку. В моделях других производителей используется реверсивный метод сушки, то есть барабан постоянно меняет направление вращения, а это вызывает преждевременный износ двигателя и ремня привода. Технология Butterfly™ защищает приводную систему сушильной машины от избыточных нагрузок, обеспечивая более долгий срок службы нашей техники. Кроме того, при такой сушке бельё меньше мнётся и не скручивается.

ДВОЙНОЙ ФИЛЬТР ДЛЯ ВОРСА

Ворс препятствует свободной циркуляции внутри машины, а это приводит к повышению потребления энергии. Наши машины оборудованы эффективным двойным фильтром. На дисплее машины появляется соответствующее сообщение — как напоминание о том, что фильтр для ворса работает.

САМООЧИЩАЕМЫЙ ФИЛЬТР КОНДЕНСАТОРА

Наши сушильные машины с тепловым насосом оборудованы эффективным самоочищаемым фильтром конденсатора. Это удобное решение, которое экономит ваше время. Омывая конденсатор водой очистка происходит автоматически.

КОНДЕНСАТОР — ПРОСТАЯ СИСТЕМА ОЧИСТКИ

При заполнении контейнера конденсатом на дисплее машины появляется сообщение о том, что его необходимо слить. Конденсационные модели и модели с тепловым насосом можно подключать напрямую к канализации (шланг прилагается). Конденсатор находится в нижней части сушильной машины. Чтобы получить к нему доступ, нужно просто снять нижнюю панель и откинуть крышку конденсатора.



КОММУНИКАЦИОННЫЙ ИНТЕРФЕЙС

Наши сушильные машины могут быть оборудованы коммуникационным интерфейсом (доступен как аксессуар). С его помощью машина может быть подключена к системам бронирования машинного времени и сервисной диагностики. Интерфейс имеет сертификат Aptus.



ИНТЕРФЕЙС ДЛЯ ОБМЕНА ДАННЫМИ

Наши сушильные машины можно оснастить встроенным интерфейсом для обмена данными (поставляется в качестве аксессуара). Он даст возможность подключить систему бронирования времени или модуль сервисной диагностики. Интерфейс имеет сертификат совместимости с системами Aptus и QT. Он был создан на основе открытого протокола (MODBUS), что позволяет вам с минимальными затратами адаптировать систему в соответствии с условиями использования. В память машины заносится количество отработанных циклов и коды ошибок. Мастер сервис-центра имеет доступ к файлу журнала. Эта информация упрощает текущее обслуживание сушильной машины.

ВОЗМОЖНОСТЬ ПЛАТНОГО ИСПОЛЬЗОВАНИЯ

И сушильную, и стиральную машину можно предоставлять в пользование за плату. К ним можно подключить внешнее устройство оплаты – монетоприёмник, блок чтения чип-карт и т.д.

ПРОСТОТА УПРАВЛЕНИЯ — EASY CONTROL™

Наши стиральные машины крайне просты в использовании. Управление осуществляется при помощи панели с ЖК-дисплеем. Режим задаётся очень быстро: вы выбираете программу с помощью переключателя программ и нажимаете кнопку Start. На дисплее отображается программа и время до окончания её выполнения. Машина запоминает программу, использованную в последний раз, так что при следующей загрузке вам остаётся просто нажать кнопку пуска.

НАДЁЖНАЯ СИСТЕМА НА БАЗЕ ЕДИНОГО ДВИГАТЕЛЯ

В целях обеспечения точности движения ремня и минимизации нагрузки на соседние компоненты мы используем во всех своих сушильных машинах одномоторную систему с натяжным шкивом ременной передачи на шарикоподшипниках.

ВМЕСТИМОСТЬ

Объём барабана нашей сушильной машины 112 литров.

ЭФФЕКТИВНЫЕ ПРОГРАММЫ

Пользователю на выбор предлагаются 7 программ автоматической сушки:

- Экстра-сушка
- Нормальная сушка
- Деликатная сушка
- Сушка «под утюг»
- Экстра-сушка при низкой температуре
- Нормальная сушка при низкой температуре
- Деликатная сушка при низкой температуре

Мастер сервисного центра может блокировать отдельные программы и корректировать степень интенсивности сушки.

АВТОМАТИЧЕСКАЯ СУШКА — ЭКОНОМИЯ ЭНЕРГИИ

Наша уникальная система SensiDry™ автоматически определяет необходимую продолжительность сушки. Взаимодействие между несколькими сенсорами температуры делает результат сушки более равномерным и надёжным, чем при использовании сенсора обычного типа (измеряющего электрическое сопротивление). Программа автоматически останавливает машину, когда бельё высыхает. Это значит, что вы не рискуете пересушить бельё. Программа автоматической сушки не только удобна и проста в применении, она также экономит энергию, поскольку продолжительность сушки определяется в зависимости от количества белья. Чем меньше белья загружено в машину, тем меньше расход энергии на его сушку.

КЛАСС ЭНЕРГОПОТРЕБЛЕНИЯ — А-50%

Наши сушильные машины с тепловым насосом имеют класс энергопотребления А-50% (0,24 кВтч/кг согласно стандарту EN61121). Низкое потребление энергии достигнуто благодаря конструкции, программам автоматической сушки и технологии SensiDry™.

ВОЗМОЖНОСТЬ УСТАНОВКИ МАШИН ДРУГ НА ДРУГА

Нашу сушильную машину можно установить сверху на стиральную машину. Это расширяет ваши возможности при выборе помещений для стирки и позволяет экономить пространство. Набор кронштейнов для такого варианта установки прилагается к сушильной машине.

ПОДДЕРЖКА ДВУХ СТАНДАРТОВ ЭЛЕКТРОПИТАНИЯ (230/400 В)

Наши машины можно подключать к сети с напряжением либо 230, либо 400 В.

- Вариант 1: 400 В, 3-ф., 10 А
- Вариант 2: 230 В, 1-ф., 16 А или 10 А

ОБЕСПЕЧЕНИЕ БЕЗОПАСНОСТИ ДЕТЕЙ

В целях обеспечения безопасности самых маленьких предусмотрена возможность открывания дверцы сушильной машины изнутри, а также необходимость повторного пуска машины, если дверцу открыли во время сушки белья.



TDCI12V

Вентиляционная сушильная машина

TDCI12C

Конденсационная сушильная машина

Цвет: фронт и верх - нержавеющая сталь, боковые стенки – титаниум, панель управления - чёрный

Максимальная загрузка: 7 кг

Объём барабана: 112 л

Мощность нагрева (вентиляционная): 3 кВт

Мощность нагрева (конденсационная): 2,5 кВт

Энергопотребление класс B

ПОТРЕБЛЕНИЕ ЭЛЕКТРОЭНЕРГИИ

Вентиляционная: 3,51 кВтч/цикл, 0,5 кВтч/кг

Конденсационная: 3,92 кВтч/цикл, 0,56 кВтч/кг

ПРОГРАММЫ

P1: Экстра сухое, нормальная температура

P2: Сухое, нормальная температура

P3: Сухое нормальное, нормальная температура

P4: Под уют, нормальная температура

P5: Экстра сухое, низкая температура

P6: Сухое, низкая температура

P7: Сухое нормальное, низкая температура

Возможна блокировка отдельных программ и регулировка влажности.

КОНСТРУКЦИЯ

Butterfly™, SensiDry™, объём барабана

112 л, барабан из нержавеющей стали,

шарикоподшипники SKF, легкоочищаемый

вентилятор, двойной ворсовый фильтр

ТЕХНОЛОГИЯ

Микропроцессорное управление, Sensidry™



УДОБСТВО

ЖК-дисплей на русском языке, индикация на дисплее времени до завершения программы, неисправностей, количества выполненных циклов, звуковая сигнализация, комплектуется набором для установки на стиральную машину, подготовлена к работе с монетоприёмником

ПОДКЛЮЧЕНИЕ

400 В, 3 фазы, 10А

230 В, 1 фаза, 16 А (230 В, 1 фаза, 10 А)



TDC112 V MARINE

Вентиляционная сушильная машина

Цвет: фронт и верх - нержавеющая сталь, боковые стенки – титаниум, панель управления - чёрный

Максимальная загрузка: 7 кг

Объём барабана: 112 л

Мощность нагрева (вентиляционная): 3 кВт

Энергопотребление класс B

ПОТРЕБЛЕНИЕ ЭЛЕКТРОЭНЕРГИИ

3,51 кВтч/цикл, 0,5 кВтч/кг

ПРОГРАММЫ

P1: Экстра сухое, нормальная температура

P2: Сухое, нормальная температура

P3: Сухое нормальное, нормальная температура

P4: Под утюг, нормальная температура

P5: Экстра сухое, низкая температура

P6: Сухое, низкая температура

P7: Сухое нормальное, низкая температура

Возможна блокировка отдельных программ и регулировка влажности

КОНСТРУКЦИЯ

Butterfly™, SensiDry™, объём барабана

112 л, барабан из нержавеющей стали,

шарикоподшипники SKF, легкоочищаемый

вентилятор, двойной ворсовый фильтр

ТЕХНОЛОГИЯ

Микропроцессорное управление, SensiDry™



УДОБСТВО

ЖК-дисплей на русском языке, индикация на дисплее времени до завершения программы, неисправностей, количества выполненных циклов, звуковая сигнализация, комплектуется набором для установки на стиральную машину, подготовлена к работе с монетоприёмником

ПОДКЛЮЧЕНИЕ

230 В, 1 фаза, 16 А, 60 Гц

440 В, 3 фазы, 16А (без 0-потенциала), 60 Гц



TDC112 HP

сушильная машина с тепловым насосом

Цвет: фронт и верх - нержавеющая сталь, боковые стенки – титаниум, панель управления - чёрный

Максимальная загрузка: 7 кг

Объём барабана: 112 л

ПОТРЕБЛЕНИЕ ЭЛЕКТРОЭНЕРГИИ (при загрузке 7 кг, стандарт EN61121)

1.68 кВтч/цикл, 0.24 кВтч/кг

ПРОГРАММЫ

P1: Экстра сухое, нормальная температура

P2: Сухое, нормальная температура

P3: Сухое нормальное, нормальная температура

P4: Под утюг, нормальная температура

P5: Экстра сухое, низкая температура

P6: Сухое, низкая температура

P7: Сухое нормальное, низкая температура

Возможна блокировка отдельных программ и регулировка влажности

С возможностями исключения программ из меню и регулировки остаточной влажности сервисными специалистами.

КОНСТРУКЦИЯ

Butterfly™, SensiDry™, объём барабана 112 л, барабан из нержавеющей стали, шарикоподшипники SKF, легкоочищаемый вентилятор, двойной ворсовый

УДОБСТВО

ЖК-дисплей на русском языке, индикация на дисплее времени до завершения программы, неисправностей, звуковой сигнал (можно отключить), самоочищаемый фильтр конденсатора.



УСТАНОВКА

Отдельно или в колонну на стиральную машину. Набор для крепления входит в комплект.

КОММУНИКАЦИОННЫЙ ИНТЕРФЕЙС

Доступен как аксессуар

ПОДКЛЮЧЕНИЕ

230 В, 1 фаза, 10 А, 50 Гц



TDC112 V HWC

HWC вентиляционная сушильная машина



НWC - КОНТУР ГОРЯЧЕГО ВОДОСНАБЖЕНИЯ

Наши сушильные машины HWC для подогрева воздуха для сушки (технологического воздуха) используют воду из контура горячего водоснабжения, циркулирующую через контур теплообменника. Такое подключение снижает использование традиционного метода нагрева электричеством, что значительно снижает расход электроэнергии. Сушильные машины HWC работают как вентиляционные сушильные машины.

Максимальная загрузка: 7 кг

Объем барабана: 112 л

Мощность нагрева: 1950 Вт (при HWC

подключении к контуру горячего водоснабжения)

ПОРТЯБЕЛНИЕ ЭЛЕКТРОЭНЕРГИИ* (при загрузке 7 кг)

0.4 кВтч/цикл, 0.06 кВтч/кг (при HWC подключении)

УДОБСТВО

ЖК-дисплей на русском языке, индикация на дисплее времени до завершения программы, неисправностей, звуковой сигнал (можно отключить)

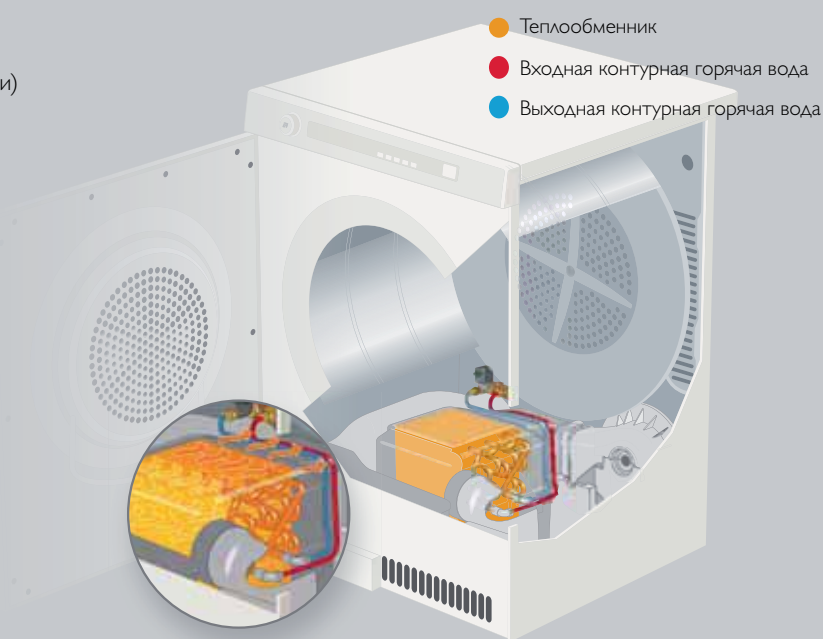
ПОДКЛЮЧЕНИЕ

230 В, 1 фаза, 10 А, 50 Гц

*В соответствии с европейским

стандартом EN61121. Измерения при температуре воды в контуре 80°C.

Рекомендованная скорость потока не менее 1,6 л/мин



В теплообменнике внешняя контурная горячая вода (красным) подогревает воздух (желто-оранжевым).

Другие данные технической спецификации совпадают с TDC112C/V.

Дополнительную информацию о HWC продуктах можно получить в специальном разделе этой брошюры или на сайте www.asko-professional.ru



В чём преимущество профессиональных сушильных шкафов ASKO?

Сушильный шкаф — отличное дополнение к сушильной машине. В шкафу можно сушить любые вещи, в том числе и те, которые нельзя сушить в сушильной машине барабанного типа, например обувь. Наши сушильные шкафы очень просторны: в них можно повесить столько же одежды, сколько помещается на верёвке длиной 16 метров. Внутреннее пространство шкафа вы можете трансформировать по своему усмотрению, а продуманный дизайн позволяет легко вписать его в интерьер любой прачечной. Он всегда обеспечит вам наилучший результат сушки.

УДОБНЫЕ ПРОГРАММЫ АВТОМАТИЧЕСКОЙ СУШКИ

Умные, простые в использовании, экономичные — у программ автоматической сушки есть масса преимуществ. Вы просто выбираете нужную программу и задаёте параметры. Сушильный шкаф сам выключится, когда бельё высохнет.

- Экстра-сушка
- Нормальная сушка
- Деликатная сушка

ЭКОНОМИЯ ЭНЕРГИИ ПРИ АВТОМАТИЧЕСКОЙ РАБОТЕ

Наши сушильные шкафы спроектированы так, чтобы энергопотребление было минимальным. В сочетании с продуманными программами



автоматической сушки это даёт превосходные показатели эффективности расходования энергии. Автоматические программы предотвращают риск пересушивания и излишнего расхода электричества, поскольку шкаф отключается автоматически в конце программы. Напротив, при сушке по времени шкаф продолжает работать до конца, даже если бельё уже высохло. **Используя программы автоматической сушки, вы можете сэкономить до 40% электроэнергии по сравнению с программами сушки по времени (согласно проведённому исследованию).**

НИЗКИЙ УРОВЕНЬ ШУМА

Наши сушильные шкафы отличаются низким уровнем шума: 56 дБ(А). То есть они наверняка никому не мешают. А значит, вы можете свободно выбирать место для установки сушильного шкафа.



ДЛЯ ВСЕХ ТИПОВ БЕЛЬЯ

В сушильном шкафу можно сушить мокрую и сырую спортивную одежду, дождевики, туфли, ботинки, перчатки, куртки и многие другие вещи, которые не нуждаются в стирке, но могут оказаться мокрыми. В сушильном шкафу сушат также выстиранное бельё, которое нельзя сушить в барабане.

БОЛЬШАЯ ВМЕСТИМОСТЬ

Наши сушильные шкафы снабжены тремя рядами складных выдвижных вешалок, на которые можно поместить столько же вещей, сколько на бельевой верёвке длиной 16 метров (это 3,5 кг).

СУШИТЕ БЫСТРО

Дети любят прыгать по лужам, играть в мокром от дождя песке или кататься по снегу, и чтобы одежда успевала за ними, нужно как можно быстрее высушить промокшие комбинезоны, плащи и ботинки. Для этого идеально подходит наш новый сушильный шкаф. Нагревательный элемент мощностью 2000 Вт быстро высушит все вещи, и ваши дети смогут снова отправляться на поиски приключений.

БЕРЕЖНАЯ СУШКА

Шёлковую рубашку лучше сушить без отжима, а шерстяной джемпер – на горизонтальной поверхности. Просмотрите этикетки на одежде, и вы увидите, что многие изделия и материалы нуждаются в особенно осторожном обращении. Например, большой осторожности требуют шелк, бархат и атлас. Изделия из этих тканей удобно сушить в сушильном шкафу.

ВОЗМОЖНОСТЬ ТРАНСФОРМАЦИИ ВНУТРЕННЕГО ПРОСТРАНСТВА

Внутреннее пространство наших сушильных шкафов легко трансформируется. Вы можете приспособить его под свои нужды. Правильно оборудовав сушильный шкаф, вы сможете разместить в нем что угодно, от десятка дождевиков и длинных пальто до нескольких рядов шёлковых простыней.

ШТАНГА ДЛЯ ВЕШАЛОК

Штанга между складными выдвижными вешалками облегчает использование обычных вешалок (она поставляется в качестве аксессуара).

СУШКА ОБУВИ

Поместите мокрую обувь или лыжные ботинки на подставку для обуви, и обувь скоро снова станет сухой. Подставка для обуви поставляется в качестве аксессуара.

ВЛАЖНЫЕ ШЛЯПЫ И ПЕРЧАТКИ

На внутренней стороне дверцы находится кронштейн для шляпы и перчаток.

ТЁПЛЫЕ ПОЛОТЕНЦА

Наши сушильные шкафы прекрасно подогревают полотенца и халаты. Если использовать функцию отложенного старта, вы будете всегда уверены, что утром у вас будет тёплое полотенце. А еще очень здорово немного подогреть лыжные ботинки перед выходом на улицу.

ХОЛОДНАЯ СУШКА

Эту программу хорошо использовать, если у вас достаточно свободного времени для сушки вещей. Одежда сохнет дольше, но при этом ткань не так повреждается, и энергии тратится меньше.

ПРОСТОТА УСТАНОВКИ

Вам нужно только подсоединить к вентиляционной системе входящий в комплект вентиляционный шланг длиной 1 м и включить в розетку кабель питания.

ПЕРЕНАВЕШИВАЕМЫЕ ДВЕРЦЫ

Вы можете установить дверь для левого или правого открывания — в зависимости от того, куда вы его будете ставить.



DC7583 W

Вентиляционный сушильный шкаф с автоматическими программами сушки

Цвет: белый

Высота: 184 см

Загрузка (хлопок): 3,5 кг

Мощность нагрева: 2 кВт

Скорость удаления влаги: 21 г воды/мин

Воздушная циркуляция: 200 м³/ч

Общая длина вешалок для сушки: 16 м

ПОТРЕБЛЕНИЕ ЭЛЕКТРОЭНЕРГИИ

0,8 кВтч/цикл, 0,23 кВтч/кг

ПРОГРАММЫ

Автоматические программы:

Экстра сушка

Нормальная сушка

Деликатная сушка

Программы сушки по времени

(таймер 0,5 – 12 ч):

- Подогрев полотенец
- Сушка по времени
- Холодная сушка

ОПЦИИ

Установка температуры: низкая / нормальная, проветривание (вентиляция 2 с в минуту в течение 2-х часов), ускоренная сушка, отсрочка старта 1 - 24 ч

ТЕХНОЛОГИЯ

Электронное управление, автоматические программы сушки

УДОБСТВО

ЖК дисплей, индикация времени до конца программы, складные секции вешалок с телескопическими направляющими, вешалка для перчаток, перенавешиваемая дверь

ПОДКЛЮЧЕНИЕ

230 В, 1 фаза, 10 А, 50 Гц



DC7583 S

Вентиляционный сушильный шкаф с автоматическими программами сушки

Цвет: нержавеющая сталь

Высота: 184 см

Загрузка (хлопок): 3,5 кг

Мощность нагрева: 2 кВт

Скорость удаления влаги: 21 г воды/мин

Воздушная циркуляция: 200 м3/ч

Общая длина вешалок для сушки: 16 м

ПОТРЕБЛЕНИЕ ЭЛЕКТРОЭНЕРГИИ

0,8 кВтч/цикл, 0,23 кВтч/кг

ПРОГРАММЫ

Автоматические программы:

Экстра сушка

Нормальная сушка

Деликатная сушка

Программы сушки по времени (таймер 0,5 – 12 ч):

- Подогрев полотенец
- Сушка по времени
- Холодная сушка

ОПЦИИ

Установка температуры: низкая / нормальная, проветривание (вентиляция 2 с в минуту в течение 2-х часов), ускоренная сушка, отсрочка старта 1 - 24 ч

ТЕХНОЛОГИЯ

Электронное управление, автоматические программы сушки

УДОБСТВО

ЖК дисплей, индикация времени до конца программы, складные секции вешалок с телескопическими направляющими, вешалка для перчаток, перенавешиваемая дверь

ПОДКЛЮЧЕНИЕ

230 В, 1 фаза, 10 А, 50 Гц



В чем преимущества профессиональных посудомоечных машин ASKO?

Посудомоечная машина ASKO — профессиональная конструкция из нержавеющей стали, надежно работающая год за годом. Наши машины потребляют меньше воды и энергии благодаря специальным сенсорам, всегда гарантирующим превосходный результат. Кроме того, они позволяют соблюсти требования санитарно-гигиенических служб там, где установлены особенно строгие стандарты чистоты. Так, например, наша техника прекрасно подойдет для детских садов, школ, небольших ресторанов и кафе, общественных учреждений и офисов.

8 STEEL™

Ни один другой материал не сравнится со сталью по долговечности. Именно поэтому в наших посудомоечных машинах 8 самых важных элементов конструкции выполнены из высококачественной нержавеющей стали, а не из пластмассы:

- 1) внутренняя камера
- 2) корзины для посуды;
- 3) разбрызгиватели
- 4) трубки подачи воды;
- 5) фильтры;
- 6) внешнее основание;
- 7) ножки;
- 8) нагревательный элемент.

НЕМАГНИТНАЯ НЕРЖАВЕЮЩАЯ СТАЛЬ 18.9

В наших машинах все детали, непосредственно контактирующие с водой, изготавливаются из немагнитной стали 18.9. Другие производители часто используют магнитную сталь 17.0, которая не так устойчива к коррозии.

ЦЕЛЬНОСВАРНОЙ КОРПУС НИКОГДА НЕ ПРОТЕКАЕТ

Сварка корпуса (а мы можем себе её позволить, поскольку используем высококачественную сталь), в отличие от вальцовки, которую применяют большинство других производителей, существенно сокращает риск протечки. Кроме того, сварка позволяет продлить срок службы техники и делает машину более прочной.



САМООЧИЩАЮЩИЙСЯ ФИЛЬТР

Фильтр нужно чистить всего 2-4 раза в год, поскольку все фильтры в наших машинах самоочищаются. Запатентованная ASKO система Super Cleaning System™ обеспечивает чистоту фильтров в посудомоечной машине.

СИСТЕМА СУПЕРОЧИСТКИ (SCS™)

Запатентованная ASKO система очистки посудомоечных машин очищает тонкий фильтр и всю внутреннюю поверхность между предварительным и основным циклом мытья посуды. В результате получается, что в начале основного цикла посуда сполоснута, сама машина вымыта, в фильтре ничего нет, и вода чистая. Посуда оказывается более чистой, поскольку мытьё происходит в отсутствие жира и остатков пищи, и это является безусловным преимуществом описанной технологии.





9SPRAY™

Система разбрызгивания, применяемая компанией ASKO, может включать в себя до 9 зон разбрызгивания, что обеспечивает абсолютную чистоту всей загруженной посуды.

БОЛЬШОЙ ОБЪЕМ ЗАГРУЗКИ

Наши XL и XXL посудомоечные машины имеют самый большой объем загрузки на рынке. Высота моечной камеры 54/58 см делает возможным загрузить большие тарелки и высокие фужеры. Также это значит, что вы сможете загрузить на 40% больше (14 или 17 комплектов посуды соответственно для XL или XXL). Большой объем загрузки в сочетании с короткими программами позволит вымыть больше тарелок и стаканов за тот же промежуток времени. Данные о производительности приведены в таблице ниже.

ТРЕХУРОВНЕВАЯ СИСТЕМА ЗАГРУЗКИ

Продуманная система корзин на

трех уровнях с уникальной средней корзиной предоставляет бесконечные возможности загрузки.

- 1) В верхней корзине можно поместить пять рядов стаканов. Также ее можно переместить в нижнее положение (опустить на 40 мм), тем самым обеспечив больше пространства в верхней части.
- 2) Средняя корзина разделена на две съемные части: одна для длинных столовых приборов, другая для чашек и плоских. Одну из них вы также можете использовать для ложек, вилок и ножей.
- 3) Нижняя корзина оборудована складными держателями для тарелок для возможности удобного размещения кастрюль и другой крупной посуды.

FLEXIRACKS™

Наши корзины надежны и функциональны, они изготовлены из стали с прочным нейлоновым покрытием. Размер ячеек у них меньше, благодаря чему тарелки и другая посуда прочно держатся на своих местах. В отличие от машин других производителей, у нас нижнюю корзину можно полностью выдвинуть на дверцу посудомоечной машины. Мы предлагаем несколько разных корзин в качестве аксессуаров.

ПРЯМАЯ ПОДАЧА ВОДЫ

Наша конструкция основана на принципе прямой подачи воды, т.е. используется 100% свежая вода, в отличие от машин других марок, в которых имеются теплообменники, где вода может находиться неделями.

ЕСО — ВОЗМОЖНОСТЬ ПОДКЛЮЧЕНИЯ К ГОРЯЧЕЙ ВОДЕ

Все наши посудомоечные машины относятся к классу ЕСО, и их можно подключать как к холодной, так и к горячей воде.



Рекомендуемая температура горячей воды на входе — 60°C, допустимая — не выше 70°C. При выборе программы, для которой необходима более высокая температура, чем на входе, машина подогреет воду до выбранной температуры. Подключив посудомоечную машину к горячей воде, вы сможете сэкономить до 20 минут времени и до 55% электроэнергии при автоматическом режиме работы.

НИЗКИЙ УРОВЕНЬ ШУМА — 46 ДБ

Вы вряд ли услышите, как работает посудомоечная машина ASKO. Поэтому мы оснастили её специальным звуковым сигналом, чтобы вы услышали, когда посуда вымыта.

CHILDSAFE™

С замком KidLock™ для открывания машины вам нужно использовать две руки, благодаря чему дети не смогут с этим справиться.

Производительность мойки тарелок, стаканов, и столовых приборов в час

ПРОГРАММА	ВРЕМЯ	ТАРЕЛОК/ЧАС	СТАКАНОВ/ЧАС	СТОЛОВЫХ ПРИБОРОВ/ЧАС
Sani A	80 мин	32	35	75
Sani B	70 мин	36	39	86
Интенсивная	180 мин	14	15	33
Нормальная	155 мин	16	18	39
Ежедневная	90 мин	28	31	67
Быстрая	20 мин	126	138	300
Экспресс	15 мин	168	184	400
Деликатная	85 мин	30	32	71
Эко	140 мин	18	20	43

Данные теста для модели D5914 (со средней корзиной) и подключения к горячей воде 60°C

Профессиональные программы

В наших профессиональных посудомоечных машинах есть две специальные программы Sani A 85°C и Sani B 80°C, которые отлично подойдут для общественных учреждений, поскольку программы этой группы позволяют соблюсти все требования санитарных служб. По качеству термической дезинфекции программы соответствуют стандарту ISO 15883.

УДОБНЫЙ ИНТЕРФЕЙС, 11 ПРОГРАММ

Когда много людей пользуются одной и той же машиной, то удобство интерфейса в сочетании с большим набором программ является неоспоримым преимуществом. Панель управления находится на торце машины и включает в себя только две кнопки: Выбор программы и Старт. Если вы сразу нажмете кнопку Старт, то машина приступит к выполнению программы, которая использовалась в последний раз. Если вы желаете изменить программу, сделайте это кнопкой программ, выбрав из 11-ти следующих:

- 1) Sani A (последнее полоскание при 85°C)
- 2) Sani B (последнее полоскание при 80°C)
- 3) Интенсивная
- 4) Нормальная
- 5) Ежедневная
- 6) Быстрая мойка (мойка не очень грязной посуды за 15 минут)
- 7) Экспресс
- 8) Деликатная

9) Эко

10) Ополаскивание

11) Ополаскивание и Сушка

Время выполнения программ см. в таблице на стр.51

ПОНЯТНЫЙ ДИСПЛЕЙ

ЖК дисплей показывает символ программы и время до окончания или его можно настроить на отображение текущей температуры мойки для Sani программ.

НАСТРОЙКА ПРОГРАММ

Если вы хотите настроить машину под ваши уникальные требования, технические специалисты могут сделать это, изменив параметры программ. Это дает возможность создать машину идеально подходящую для вас.

ПРОГРАММЫ, ОТВЕЧАЮЩИЕ ГИГИЕНИЧЕСКИМ ТРЕБОВАНИЯМ

Профессиональные машины имеют две профессиональные программы: Sani A 85°C и Sani B 80°C. В них

происходит повышение температуры воды при последнем полоскании в соответствии с гигиеническими требованиями. В программе Sani A температура повышается до 85°C на пять минут, в программе Sani B — до 80°C на десять минут. При 85°C уничтожаются все микробы и бактерии на бутылочках для детского питания. По качеству термической дезинфекции эти программы соответствуют стандарту ISO 15883. В соответствии с рекомендациями Шведской ассоциации местных органов власти, для выполнения гигиенических требований, посудомоечные машины в общественных местах должны выполнять последнее полоскание при температуре 80°C.

Дверь нового дизайна выполнена полностью из нержавеющей стали без пластиковых элементов для создания совершенного внешнего вида и продолжительного срока службы. Дисплей с красными символами на черном фоне и сенсорным управлением хорошо читаем и прост в обращении.



ПРОГРАММА	ОПИСАНИЕ	ТЕМПЕРАТУРА*	ПОТРЕБЛЕНИЕ (КВТЧ) ГОР./ХОЛ.**	ВОДА (Л)	ВРЕМЯ (МИН) ГОР./ХОЛ.**
Sani A	Программа для эффективной мойки особенно грязной посуды. Температура основной мойки 60°C, последнее полоскание при температуре 85°C в течение 6 минут.	60°C / 85°C	1.3 / 1.9	14	75 / 90
Sani B	Программа для эффективной мойки особенно грязной посуды. Температура основной мойки 60°C, последнее полоскание при температуре 80°C в течение 10 минут.	60°C / 80°C	1.1 / 1.8	14	65 / 80
Интенсивная	Программа для очень грязной посуды, такой как сковороды, кастрюли, противни. Если машина будет загружена не полностью, можно добавить тарелки и подобную посуду.	55°C / 60°C	0.7 / 1.3	18	160 / 175
Нормальная	Программа для мытья средне грязной посуды и посуды с засохшими загрязнениями, такой как тарелки, сервировочная посуда, чашки, стаканы и т.д.	55°C / 60°C	0.7 / 1.1	11	130 / 150
Ежедневная	Программа подходит для ежедневной мойки. Также может отмыть посуду с засохшими загрязнениями, но не подходит для подгоревшей посуды, такой как формы для духовок.	60°C / 65°C	0.9 / 1.3	14	90 / 90
Быстрая	Программа используется для слабо загрязненного стекла и фарфора, такого как чайные и кофейные чашки.	30°C / -	0.1 / 0.2	10	20 / 20
Экспресс	Короткая программа продолжительностью 15 минут с приемлемым результатом мойки слегка загрязненной посуды.	30°C / -	0.1 / 0.2	10	15 / 15
Деликатная	Если посуда не очень грязная вы можете выбрать Деликатную мойку. Эта программа предназначена для стекла и фарфора со свежими загрязнениями и которые не нуждаются в мощной программе.	40°C / 50°C	0.2 / 0.9	15	85 / 100
Эко	Используйте когда хотите сохранить энергию. Для средне загрязненной посуды.	55°C / 55°C	0.5 / 1.0	12	140 / 160
Ополаскивание	Используется для ополаскивания посуды на протяжении заполнения до полной загрузки.	- / -	0.01 / 0.01	3	6 / 6
Ополаскивание и сушка	Эта программа включает ополаскивание и сушку, подходит, например, для случая, когда вы варите варенье и нужно сполоснуть и подогреть чистые банки.	- / 50°C	0.4 / 0.5	3	40 / 45

Данные теста для модели D5914 (со средней корзиной) и подключении к горячей воде 60°C или холодной воде 15°C

* Основная мойка / Последнее полоскание

** При подключении к горячей/холодной воде

D5904 (XL)

Посудомоечная машина

ЦВЕТ

Белый или нержавеющая сталь Touch Proof™

ТИП

Отдельностоящая с верхней крышкой и боковыми стенками

Встраиваемая

с внутренней ручкой

ЗАГРУЗКА

14 комплектов посуды
(тестировано при 13)

ЭНЕРГОПОТРЕБЛЕНИЕ

За цикл: 1,07 кВтч

На компл. посуды: 0,08 кВтч

ПРОГРАММЫ

Sani A: (последнее полоскание при 85°C), Sani B: (последнее полоскание при 80°C), Интенсивная (55°C), Нормальная (60°C), Ежедневная (60°C), Быстрая мойка (30°C), Экспресс (30°C), Деликатная (40°C), Эко (50°C), Ополаскивание, Ополаскивание и Сушка

КОРЗИНЫ FLEXIRACKS™

Верхняя корзина Premium (регулируемая по высоте)

Нижняя корзина Premium

Дополнительные корзины доступны как аксессуары

СИСТЕМА МОЙКИ

PowerZone™ для кастрюль и сковород,

PowerZone™ для столовых приборов,

SuperCleaningSystem™, 7Spray™

СИСТЕМА СУШКИ

Конденсационная



КОНСТРУКЦИЯ

8Steel™

УДОБСТВО

Самоочищаемый фильтр, индикаторы наличия соли и ополаскивателя, индикация ошибок, система самоочистки – SCS+, индикация времени до окончания, легко читаемый ЖК дисплей, сенсорная панель управления, заливной клапан с защитой

БЕЗОПАСНОСТЬ

Замок KidLock™, защита от протечек AquaSafe™, датчик Aqua Level™, защита от горячего пара Steam Safe™



D5904 (XL) HWC*

Посудомоечная машина HWC

НWC - КОНТУР ГОРЯЧЕГО ВОДОСНАБЖЕНИЯ

Наши посудомоечные машины HWC для подогрева воды для стирки (технологической воды) используют воду из контура горячего водоснабжения, циркулирующую через теплообменник. Такое подключение снижает использование электричества для нагрева воды, который является основной составляющей энергопотребления.

ПОТРЕБЛЕНИЕ ЭЛЕКТРОЭНЕРГИИ**

Программа Нормальная (60°C)

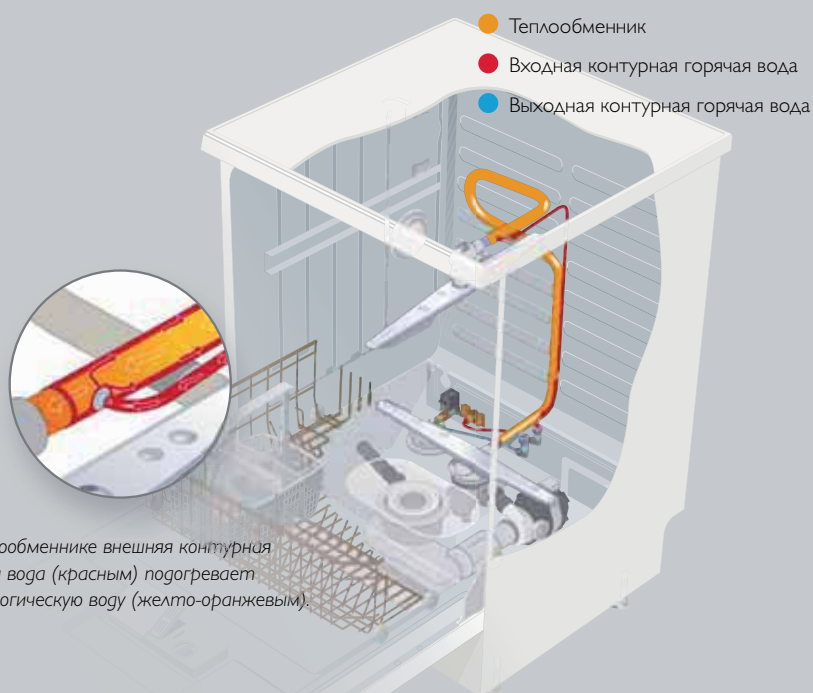
За цикл: 0,16 кВтч

На компл. посуды: 0,01 кВтч

Другие данные технической спецификации совпадают с D5904 (XL). Дополнительную информацию о HWC продуктах можно получить в специальном разделе этой брошюры или на сайте www.asko-professional.ru

* Доступно с 2012 г.

** В соответствии с европейским стандартом EN61121. Измерения при температуре воды в контуре 80°C. Рекомендованная скорость потока не менее 1,6 л/мин



В теплообменнике внешняя контурная горячая вода (красным) подогревает технологическую воду (желто-оранжевым).



D5914 (XXL)

Посудомоечная машина

ЦВЕТ

Нержавеющая сталь Touch Proof™

ТИП

Встраиваемая
с внутренней ручкой
Верхняя панель из нерж. стали

ЗАГРУЗКА

17 комплектов посуды
(тестировано при 15)

ЭНЕРГОПОТРЕБЛЕНИЕ

За цикл: 1,10 кВтч
На компл. посуды: 0,07 кВтч

ПРОГРАММЫ

Sani A: (последнее полоскание при 85°C), Sani B: (последнее полоскание при 80°C), Интенсивная (55°C), Нормальная (60°C), Ежедневная (60°C), Быстрая мойка (30°C), Экспресс (30°C), Деликатная (40°C), Эко (50°C), Ополаскивание, Ополаскивание и Сушка

КОРЗИНЫ FLEXIRACKS™

Верхняя корзина Exclusive (регулируемая по высоте)
Нижняя корзина Exclusive
Средняя корзина
Дополнительные корзины доступны как аксессуары

СИСТЕМА МОЙКИ

Две PowerZone™ для кастрюль и сковород,
PowerZone™ для столовых приборов,
SuperCleaningSystem™, 9Spray™

СИСТЕМА СУШКИ

Турбо сушка



КОНСТРУКЦИЯ

8Steel™

УДОБСТВО

Самоочищаемый фильтр, индикаторы наличия соли и ополаскивателя, индикация ошибок, система самоочистки – SCS+, индикация времени до окончания, легко читаемый ЖК дисплей, сенсорная панель управления, заливной клапан с защитой

БЕЗОПАСНОСТЬ

Замок KidLock™, защита от протечек AquaSafe™, датчик Aqua Level™, защита от горячего пара Steam Safe™














Аксессуары

Все наши модели могут быть дополнены рядом практичных аксессуаров, облегчающих работу в прачечной.



АКСЕССУАРЫ ДЛЯ СТИРАЛЬНЫХ И СУШИЛЬНЫХ МАШИН	СПЕЦИФИКАЦИЯ	ЦВЕТ	АРТИКУЛ
 Видвижная полка HSS105T	Для всех моделей при установке сушильной машины на стиральную машину	Титан	8079977-81
 Двойная телескопическая выдвижная полка с корзиной HDB115	Для всех моделей при установке сушильной машины на стиральную машину	Титан	8080443-81
 Стол для прачечной HLB514S	140 см	Нержавеющая сталь	8084113-90
 Стол для прачечной HLB520S	200 см	Нержавеющая сталь	8084115-90
 Стол для прачечной с мойкой и выдвижным ящиком HLB514S	140 см	Нержавеющая сталь	8084116-90
 Стол для прачечной с мойкой и выдвижным ящиком HLB520S	200 см	Нержавеющая сталь	8084115-90
 Выдвижной ящик HLBD585S (для комплектации HLB514S и HLB520S)	Дверь заказывается отдельно	Нержавеющая сталь / Титан	8084156-90
 Дверь для выдвижного ящика HLBD585		Нержавеющая сталь с А-образн. ручкой	8082750-91
 Подставка	Для всех моделей стиральных и сушильных машин	Нержавеющая сталь	9203293
 Кронштейны для фиксации машины при установке на борту судна	Для всех моделей стиральных и сушильных машин	Оцинкованная сталь	8801345
 Интерфейс для обмена данными (полный комплект для установки)	Для всех моделей стиральных и сушильных машин		8801444
 Профессиональная тележка для белья LTC61	на 7 кг	Черная сетка	803LTC612
 Контейнер для сбора ворса LBC 411	Для всех стиральных машин	Нержавеющая сталь	8089832
 Установочный комплект для подключения к дозировочной системе	Для всех стиральных машин		8801495



АКСЕССУАРЫ ДЛЯ СУШИЛЬНЫХ ШКАФОВ		СПЕЦИФИКАЦИЯ	ЦВЕТ	Артикул
	Подставка для обуви	Для всех моделей сушильных шкафов	Серебристый	67000621
	Штанга для вешалок	Для всех моделей сушильных шкафов	Серебристый	67000620
АКСЕССУАРЫ ДЛЯ ПОСУДОМОЕЧНЫХ МАШИН		СПЕЦИФИКАЦИЯ	ЦВЕТ	Артикул
	Верхняя корзина	Exclusive	Темно-серый	8801315-36
	Нижняя корзина	Exclusive	Темно-серый	8801316-36
	Нижняя корзина двойная	Включает 2 стойки для бокалов и одну стойку для тарелок	Темно-серый	8801402-36
	Корзина для столовых приборов	Стандартная	Темно-серый	8801317-77
	Корзина для столовых приборов	Маленькая	Темно-серый	8801378-77
	Столешница и боковые стенки	Для всех моделей посудомоечных машин	Белый Нержавеющая сталь Титан	8083948-0 8083948-91 8083948-81
	Подставка	Рекомендуется для моделей высотой 82 см	Белый Нержавеющая сталь	8091534-0 8091534-81

Спецификация СТИРАЛЬНЫЕ МАШИНЫ

СТИРАЛЬНЫЕ МАШИНЫ		WMC64 P	WMC64 V	WMC64 P HWC	WMC66 P Swan&Allergy	WMC64 P Marine
КОНСТРУКЦИЯ И ПОДКЛЮЧЕНИЕ						
Тип конструкции (Встраиваемая/Отдельностоящая)		• / •	• / •	• / •	• / •	• / •
Тип установки (Полностью встраиваемая/Под столешницу/Отдельностоящая)		- / • / •	- / • / •	- / • / •	- / • / •	- / • / •
Тип управления		Электронный	Электронный	Электронный	Электронный	Электронный
Тип органов управления и отображения информации (Ручка/Кнопки/ЖКД)		• / • / •	• / • / •	• / • / •	• / • / •	• / • / •
Микропроцессор		•	•	•	•	•
Бак / Барабан из нержавеющей стали		• / •	• / •	• / •	• / •	• / •
Петля люка		Левая	Левая	Левая	Левая	Левая
Цветовое исполнение		Нерж.сталь	Нерж.сталь	Нерж.сталь	Нерж.сталь	Нерж.сталь
Мощность подключения	Вт	3200 / 4600*	3200 / 4600*	3200	3200	3200
Ток	А	16 / 10	16 / 10	16 / 10	16 / 10	16 / 10
Напряжение	В	230 / 400	230 / 400	230 / 400	230 / 400	230 / 440
Частота тока	Гц	50	50	50	50	60
Длина электрического кабеля	см	210	210	210	210	210
Тип вики		Schuko (230В)	Schuko (230В)	Schuko (230В)	Schuko (230В)	Schuko (230В)
Сисема слива		Насос	Клапан	Насос	Насос	Насос
Ножки, регулируемые по высоте		•	•	•	•	•
РАЗМЕРЫ						
Высота	мм	850	850	850	850	850
Ширина	мм	595	595	595	595	595
Глубина	мм	585	585	585	585	585
Глубина с полностью открытой дверью	мм	915	915	915	915	915
Вес нетто	кг	73	73	73	73	73
Вес брутто	кг	77	77	77	77	77
ЭНЕРГОПОТРЕБЛЕНИЕ						
Энергопотребление (Р6. Белое/Цветное 60°C при подключении к горячей и холодной воде)	кВтч/кг	0,037	0,037	0,018	0,033	0,037
Класс отжима		-	-	-	A	-
Максимальная скорость отжима	об/мин	1400	1400	1400	1600	1400
Загрузка	кг	8	8	8	6	8
Потребление воды (Р6. Белое/Цветное 60°C при подключении к горячей и холодной воде)	л	65	65	65	60	65
Уровень шума при стирке	дБ(А)	48	48	55	50	48
Уровень шума при отжиме	дБ(А)	70	70	70	73	70
Прозводительность слива	л/сек	0,4	1,5	0,4	0,4	0,4
Максимальный объем слива	л	20	20	20	20	20
G-фактор	G	530	530	530	690	530
Класс энергопотребления		-	-	-	AAA	-
ПРОГРАММЫ (22 ПРОГРАММЫ + 3 ИНДИВИДУАЛЬНЫЕ)						
P1. Нормальная 60°C (Swan версия 6 кг)		-	-	-	•	-
P2. Нормальная 40°C (Swan версия 6 кг)		-	-	-	•	-
P5. Белое 90°C		•	•	•	•	•
P6. Белое/Цветное 60°C		•	•	•	•	•
P7. Белое/Цветное 40°C		•	•	•	•	•
P8. Быстрая 60°C		•	•	•	•	•
P9. Быстрая 40°C		•	•	•	•	•
P10. Синтетика 40°C		•	•	•	•	•
P11. Шерсть/Ручная 30°C		•	•	•	•	•
P12. Полоскание		•	•	•	•	•
P20 - P25 Гипоаллергенные программы		-	-	-	•	-
ДРУГИЕ ПАРАМЕТРЫ						
Объем барабана	л	60	60	60	60	60
Число языков		12	12	12	12	12
Баланс-контроль		•	•	•	•	•
Система защиты от протечек		•	•	•	•	•
Индикатор выполнения (ЖКД)		•	•	•	•	•
Индикация времени до окончания		•	•	•	•	•
Диаметр люка	мм	310	310	310	310	310

*Только для машин с мощностью нагрева 4400Вт

**Измерено на стандартной модели без HWC подключения

Спецификация СУШИЛЬНЫЕ МАШИНЫ

СУШИЛЬНЫЕ МАШИНЫ		TDC112C	TDC112V	TDC112V Marine	TDC112 HP	TDC112 HWC
КОНСТРУКЦИЯ И ПОДКЛЮЧЕНИЕ						
Тип конструкции (Встраиваемая/Отдельностоящая)		• / •	• / •	• / •	• / •	• / •
Тип установки (Полностью встраиваемая/Под столешницу/Отдельностоящая)		- / • / •	- / • / •	- / • / •	- / • / •	- / • / •
Тип управления		Электронный	Электронный	Электронный	Электронный	Электронный
Тип органов управления и отображения информации (Ручка/Кнопки/ЖКД)		• / • / •	• / • / •	• / • / •	• / • / •	• / • / •
Микропроцессор		•	•	•	•	•
Дверь (Внешняя дверь с окном / Внешняя дверь без окна)		- / •	- / •	- / •	- / •	- / •
Петля двери (перенавешиваемая)		Правая	Правая	Правая	Правая	Правая
Цветовое исполнение		Нерж.сталь	Нерж.сталь	Нерж.сталь	Нерж.сталь	Нерж.сталь
Тип нагревательного элемента		Электрический	Электрический	Электрический	Электрический	Электрический
Мощность подключения	Вт	2800	3300	3300	800	2250
Ток	А	16 / 10	16 / 10	16 / 10	10	10
Напряжение	В	230 / 400	230 / 400	230 / 440	230	230
Частота тока	Гц	50	50	60	50	50
Длина электрического кабеля	см	210	210	210	210	210
Тип вилки		Schuko (230V)	Schuko (230V)	Schuko (230V)	Schuko (230V)	Schuko (230V)
Ножки, регулируемые по высоте		•	•	•	•	•
РАЗМЕРЫ						
Высота	мм	845	845	845	845	845
Ширина	мм	595	595	595	595	595
Глубина	мм	595	595	595	595	595
Глубина с полностью открытой дверью	мм	1165	1165	1165	1165	1165
Вес нетто	кг	44	40	40	47	42
Вес брутто	кг	48	44	44	50	46
ЭНЕРГОПОТРЕБЛЕНИЕ						
Энергопотребление на программе Нормальное Сухое, сушка хлопка 60% влажности*	кВтч	3,92	3,51	3,51	1,68	TBD
Энергопотребление на программе Нормальное Сухое, сушка хлопка 50% влажности**	кВтч	3,1	2,6	2,6	1,3	TBD
Максимальная загрузка (хлопок)	кг	7	7	7	7	7
Тип сушки		Конденс.	Вент.	Вент.	Тепл. насос	Вент.
Уровень шума	дБ(А)	66	66	66	66	66
Ср. время сушки на программе Нормальное Сухое, сушка хлопка 60% влажности, 16А*	мин	100	80	80	140	TBD
Ср. время сушки на программе Нормальное Сухое, сушка хлопка 50% влажности, 16А**	мин	80	65	65	110	TBD
Класс энергопотребления		-	-	-	-	-
АВТОМАТИЧЕСКИЕ ПРОГРАММЫ						
Экстра сухое		•	•	•	•	•
Сухое		•	•	•	•	•
Сухое нормальное		•	•	•	•	•
Под утюг		•	•	•	•	•
Экстра сухое, низкая температура		•	•	•	•	•
Сухое, низкая температура		•	•	•	•	•
Сухое нормальное, низкая температура		•	•	•	•	•
ДРУГИЕ ПАРАМЕТРЫ						
Число языков		11	11	11	11	11
Автоматические программы		•	•	•	•	•
Звуковой сигнал		•	•	•	•	•
Длина вентиляционной трубы	см	-	300	300	-	300
Длина трубки отвода конденсата	см	200	-	-	200	-
Максимальная длина воздушного канала (прямого)	см	-	1800	1800	-	1800
Сокращение длины воздушного канала при изгибе на 45°	см	-	150	150	-	150
Сокращение длины воздушного канала при изгибе на 90°	см	-	300	300	-	300
Диаметр вентиляционного выхода	мм	-	100	100	-	100
Производительность воздушного потока***	куб.м/ч	123/245	134/-	154/-	-	134/-
Максимальное обратное давление	Па	-	98	114	-	98
Объем барабана	л	112	112	112	112	112
Цифровой индикатор оставшегося времени		-	-	-	-	-
Индикатор засора фильтра		-	-	-	-	-
Индикатор переполнения контейнера		•	-	-	•	-
Самоочищаемый фильтр конденсатора		-	-	-	•	-

* В соответствии со стандартом STD EN61121, загрузка 7 кг

** Тестовая загрузка с остаточной влажностью 50% - 0% (6,5 кг, 1400 об/мин)

*** Внутренний воздушный поток / Внешний воздушный поток через конденсатор

Спецификация СУШИЛЬНЫЕ ШКАФЫ

СУШИЛЬНЫЕ ШКАФЫ		DC7583
КОНСТРУКЦИЯ И ПОДКЛЮЧЕНИЕ		
Тип конструкции (Встраиваемая/Отдельностоящая)		• / •
Тип установки (Полностью встраиваемая/В нишу/Отдельностоящая)		- / • / •
Тип управления		Электронный
Тип органов управления и отображения информации (Ручка/Кнопки/ЖКД)		• / • / •
Дверь (Внешняя дверь с окном / Внешняя дверь без окна)		- / •
Петля двери (перенавешиваемая)		Правая
Цвет		белый / нерж.сталь
Тип нагревательного элемента		Электрический
Мощность подключения	Вт	2000
Ток	А	10
Напряжение	В	230
Частота тока	Гц	50
Длина электрического кабеля	см	200
Тип вилки		Schuko
Ножки, регулируемые по высоте		Да
РАЗМЕРЫ		
Высота	мм	1840
Ширина	мм	595
Глубина (без ручки/ с ручкой)	мм	600 / 620
Глубина с полностью открытой дверью	мм	1170
Вес нетто	кг	65
Вес брутто	кг	76
ПОКАЗАТЕЛИ ПОТРЕБЛЕНИЯ		
Энергопотребление на программе Нормальная, загрузка - хлопок с остат. влажностью 60%	кВтч/кг	0.8
Загрузка	кг	3.5
Тип сушки		Вентиляционная
Уровень шума	дБ(А)	56
Среднее время сушки на программе Нормальная, загрузка - хлопок с остат. влажностью 60%	мин	105
ПРОГРАММЫ		
Автоматическая, Сухое		•
Автоматическая, Сухое нормальное		•
Автоматическая, Экстра сухое		•
Подогрев полотенец, 120 мин		•
Сушка по времени, макс. 6ч, шаг установки 0,5ч		•
Холодная сушка, макс. 12ч, шаг установки 1ч		•
ДРУГИЕ ПАРАМЕТРЫ		
Автоматические программы		•
Установка времени сушки		•
Изменение температуры сушки		•
Вентиляционный патрубок		Сверху
Длина вентиляционной трубы	см	100
Индикатор выполнения программы		•
Индикация оставшегося времени		•
Отсрочка старта		•
Максимальная отсрочка старта	ч	24

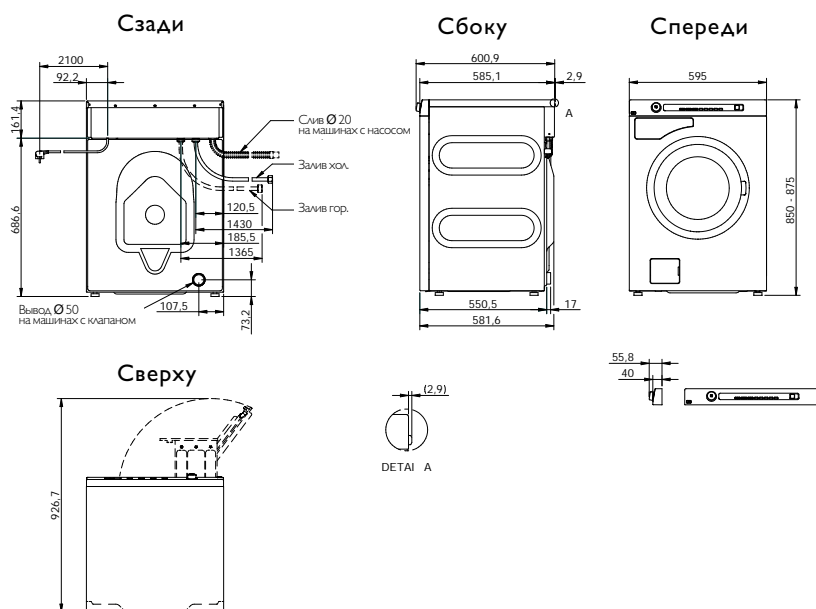
Спецификация ПОСУДОМОЕЧНЫЕ МАШИНЫ

ПОСУДОМОЕЧНЫЕ МАШИНЫ		D5904	D5904 HWC	D5914
КОНСТРУКЦИЯ И ПОДКЛЮЧЕНИЕ				
Тип конструкции (Встраиваемая/Отдельностоящая)		• / •	• / •	• / -
Тип установки (Под столешницу/Отдельностоящая)		• / •	• / •	• / -
Максимальная потребляемая мощность	Вт	2150	2150	2150
Предохранитель	А	10	10	10
Напряжение	В	220-240	220-240	220-240
Частота тока	Гц	50	50	50
Длина кабеля	см	186	186	186
Длина заливного шланга	см	168	168	168
Длина сливного шланга	см	208	208	208
Требуемое давление воды	МПа	0.03 - 1	0.03 - 1	0.03 - 1
РАЗМЕРЫ				
Высота без столешницы	мм	820	820	860
Высота со столешницей	мм	850	850	-
Ширина	мм	596	596	596
Глубина	мм	550	550	550
Глубина с открытой дверью	мм	1190	1190	1230
Размеры в упаковке (В / Ш / Г)	мм	890 / 630 / 670	890 / 630 / 670	930 / 630 / 670
Ножки, регулируемые по высоте		•	•	•
Мин.-Макс. возможная высота	мм	820-870	820-870	860-910
Вес нетто	кг	49	49	53
Вес брутто	кг	52	52	56
ПОКАЗАТЕЛИ ПОТРЕБЛЕНИЯ				
Тестовая программа при измерении энергопотребления		Нормальная	Нормальная	Нормальная
Класс энергопотребления		A	A*	A
Энергопотребление	кВтч/цикл	1.1	1.1*	1.2
Класс мойки		A	A*	A
Класс сушки		C	C*	A
Загрузка (компл. посуды) при тесте		13 EU	13 EU	15 EU
Потребление воды	л/цикл	10.6	10.6*	10.5
Годовой расход воды, 280 циклов с полной загрузкой	л	2 990	2 990*	2 940
Годовой расход электроэнергии, 280 циклов с полной загрузкой	кВтч	232	232*	342
Уровень шума	дБ(А)	48	48*	46
ПРОГРАММЫ				
Ежедневная - основная мойка 60°C, последнее полоскание 65°C		•	•	•
Интенсивная - основная мойка 55°C, последнее полоскание 60°C		•	•	•
Нормальная - основная мойка 60°C, последнее полоскание 60°C		•	•	•
Деликатная - основная мойка 40°C, последнее полоскание 50°C		•	•	•
Быстрая - основная мойка 30°C		•	•	•
Экспресс - основная мойка 30°C		•	•	•
Эко - основная мойка 50°C, последнее полоскание 55°C		•	•	•
Ополаскивание		•	•	•
Ополаскивание и сушка - последнее полоскание 50°C		•	•	•
Sani A - основная мойка 60°C, последнее полоскание 85°C		•	•	•
Sani B - основная мойка 60°C, последнее полоскание 80°C		•	•	•
ДРУГИЕ ПАРАМЕТРЫ				
Количество программ		11	11	11
Число температур возможных для установки		6	6	6
Система сушки		Вентиляционная	Вентиляционная	Турбо
Индикация оставшегося времени		•	•	•
Индикация окончания цикла		Надпись END на дисплее +звук. сигнал	Надпись END на дисплее +звук. сигнал	Надпись END на дисплее +звук. сигнал
Максимальный диаметр тарелки при загрузке в верхнюю корзину	см	23	23	23
Максимальный диаметр тарелки при загрузке в нижнюю корзину	см	35	35	39

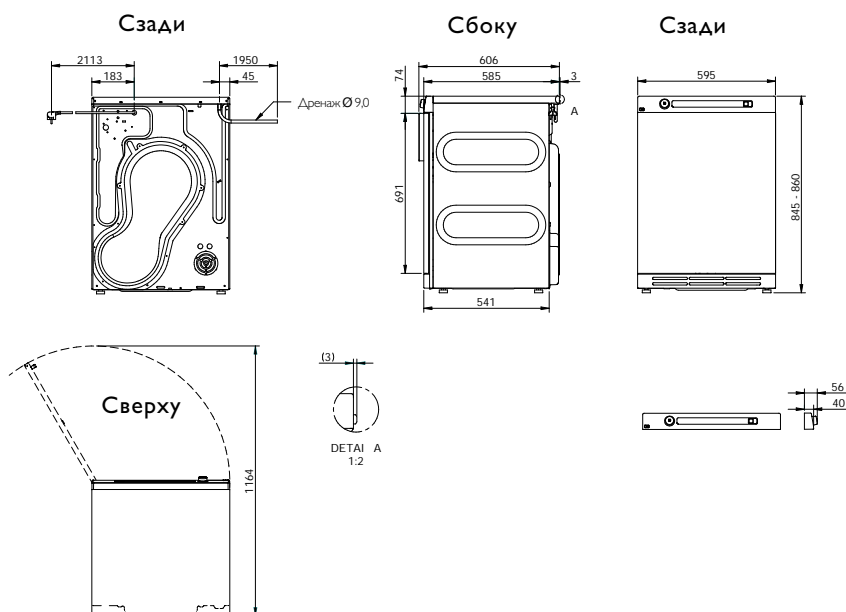
*Измерено на стандартной модели без HWC подключения

Схемы установки

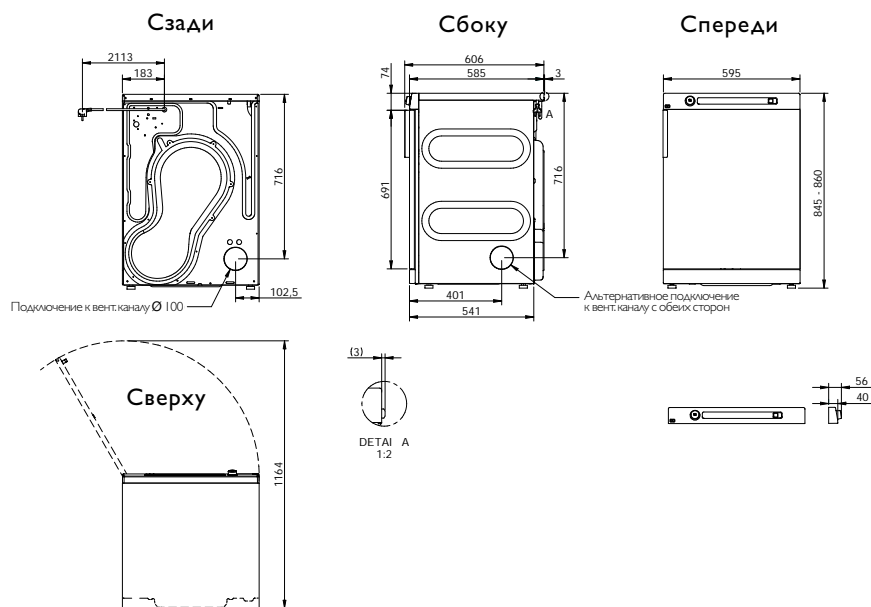
Стиральная машина



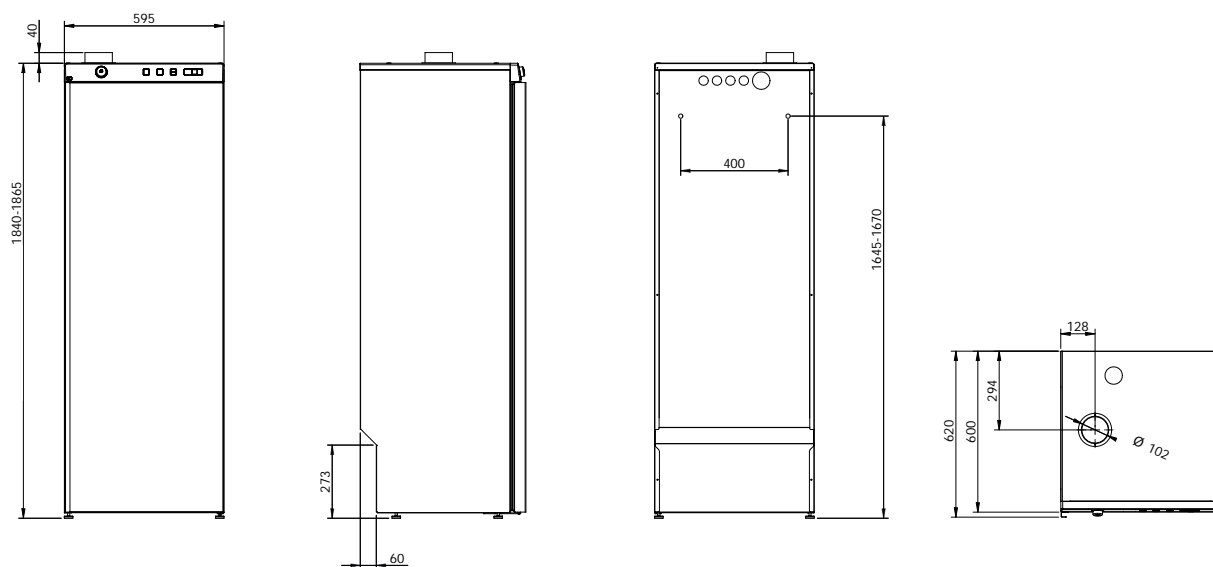
Конденсационная сушильная машина



Вентиляционная сушильная машина

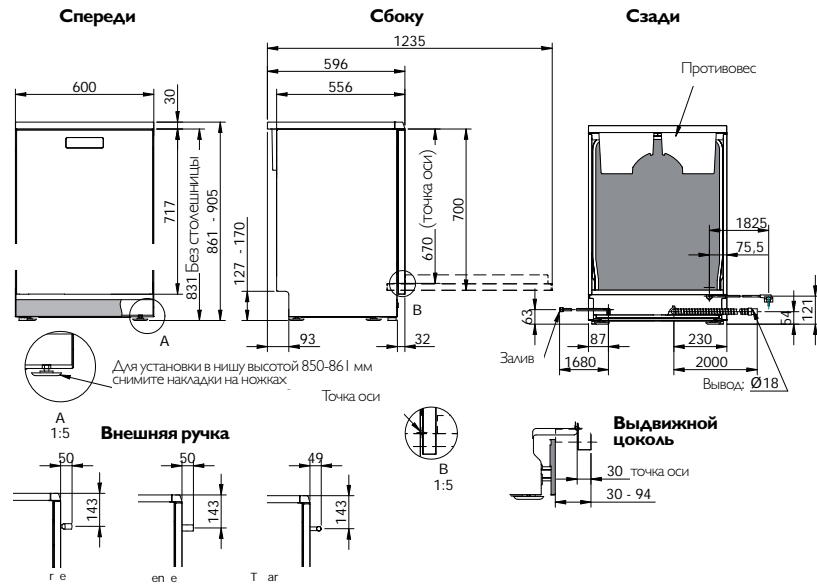


Сушильный шкаф DC7583

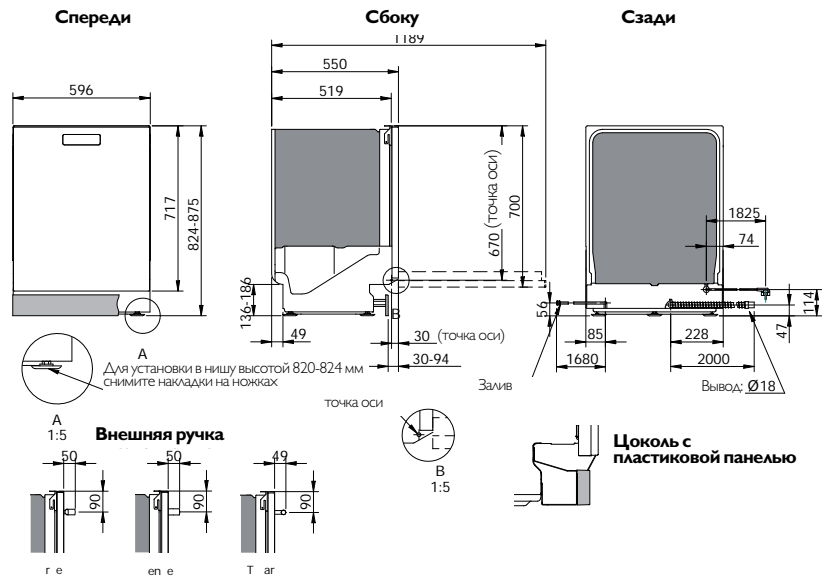


Посудомоечная машина D5904 XL

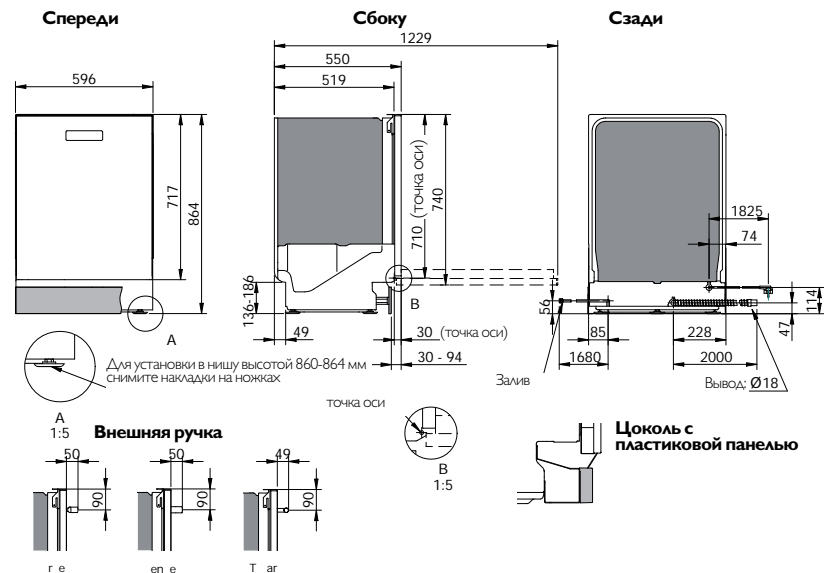
Отдельностоящая



Посудомоечная машина D5904 XL



Посудомоечная машина D5914 XXL



Как экономить

Заменив свои стиральные и сушильные машины профессиональными моделями ASKO, вы сможете сэкономить на стирке. Технический прогресс за последние годы дал свои плоды: техника для прачечной потребляет меньше энергии, расходует меньше воды, появились более качественные и более эффективные программы. Да и сушка белья тоже стала эффективнее, поскольку благодаря более высоким оборотам при отжиме и более высоким значениям G-фактора в современных машинах обеспечивается экономия времени и энергии, необходимых для последующей сушки.



Профессиональная стиральная машина 1990-х годов (5 кг)		Новая стиральная машина модели WMC64P (8 кг)	
Кол-во циклов в день/в год	8/2504	Кол-во циклов в день/в год	8/2504
Потребление энергии при стирке при 60°C, кВтч/цикл	2,10	Потребление энергии при стирке при 60°C, кВтч/цикл*	0,30
Расход воды, л/цикл	120	Расход воды, л/цикл	60

* При подключении стиральной машины к горячей и холодной воде

ДЛЯ ЗАМЕТОК

A large grid of graph paper for taking notes, consisting of 20 columns and 30 rows of small squares.

Производитель не несёт ответственности за возможные опечатки в тексте. Производитель оставляет за собой право изменять технические характеристики без предварительного уведомления потребителей.

Другие брошюры
по технике ASKO:



Бытовая техника 2011-2012



Посетите на сайт профессиональной
техники ASKO: www.asko-professional.ru

ASKO
BUILT TO LAST LONGER

119180 Москва, Якиманская наб., дом 4, строение 1

тел (495) 931-95-70

197374 С.Петербург, Торфяная дорога, д.7, литер «А»,

БЦ «Гулливер», офис 507

тел (812) 600-93-06

Эл. почта: info@askorus.ru

www.askorus.ru