

Уважаемый покупатель!

Благодарим вас за приобретение этого качественного изделия производства компании ASKO. Надеемся, что эта машина прослужит вам долго. Строгость линий, высокое качество и возможность ежедневного использования — вот отличительные черты скандинавской техники. Благодаря этим характеристикам все наши товары пользуются огромной популярностью в мире. Чтобы в максимальной степени воспользоваться преимуществами новой машины, рекомендуем перед началом пользования машиной ознакомиться с инструкцией по эксплуатации. В инструкции по эксплуатации также содержится информация о способах, помогающих защитить окружающую среду от загрязнения.



# Инструкция по эксплуатации

Сушильная машина  
T884XLHP

**ПРЕДУПРЕЖДЕНИЕ!** Перед использованием сушильной машины прочтите инструкцию!

# СОДЕРЖАНИЕ

<b>ПЕРЕД ПЕРВЫМ ИСПОЛЬЗОВАНИЕМ МАШИНЫ</b>	<b>3</b>	<b>УХОД И ОЧИСТКА</b>	<b>13</b>
Выбор языка	3	Очистка фильтра для сбора ворса	13
Этикетки с указанием способов стирки и сушки	3	Опорожнение контейнера с конденсатом	14
<b>УКАЗАНИЯ ПО ТЕХНИКЕ БЕЗОПАСНОСТИ</b>	<b>4</b>	Очистка конденсора и его фильтра	14
Общие указания	4	Очистка машины снаружи	15
Техника безопасности	4	<b>ПОИСК И УСТРАНЕНИЕ НЕИСПРАВНОСТЕЙ</b>	<b>16</b>
Установка	5	Машина не запускается	16
Транспортировка / хранение в зимнее время	5	Машина отключается при выполнении программы	16
Упаковочный материал	5	Сушка продолжается слишком долго	16
Утилизация	5	Сообщения об ошибках	16
Безопасность детей	5	<b>ТЕХНИЧЕСКАЯ ИНФОРМАЦИЯ</b>	<b>17</b>
Блокировка от детей	5	Технические данные	17
Включение/выключение блокировки от детей	5	Стандартные испытания	17
<b>ОПИСАНИЕ СУШИЛЬНОЙ МАШИНЫ</b>	<b>6</b>	Информация на энергетической наклейке	18
<b>ПЕРЕД НАЧАЛОМ СУШКИ. СОВЕТЫ И ПОДСКАЗКИ.</b>	<b>7</b>	<b>ОБСЛУЖИВАНИЕ</b>	<b>19</b>
Было ли белье отжато?	7	Перед обращением в сервисный центр	19
Материалы, пригодные для сушки в сушильной машине	7	Техобслуживание и ремонт	20
Материалы, не пригодные для сушки в сушильной машине	7	Условия гарантийного обслуживания	20
Статическое электричество	7	<b>УСТАНОВКА</b>	<b>21</b>
<b>СУШКА</b>	<b>8</b>	Электромонтаж	21
Рассортируйте белье по типу ткани	8	Подключение после поставки	21
Выберите программу	8	<b>ПЕРЕНАВЕШИВАНИЕ ДВЕРЦЫ</b>	<b>22</b>
Выбор опций	9	<b>КРАТКОЕ РУКОВОДСТВО</b>	<b>24</b>
Нажмите кнопку start	10		
Программа сушки завершена	10		
Таблица программ	11		
<b>НАСТРОЙКИ</b>	<b>12</b>		
Можно выполнить следующие настройки	12		
Язык	12		
Блокировка от детей	12		

## ПЕРЕД ПЕРВЫМ ИСПОЛЬЗОВАНИЕМ МАШИНЫ

### ВЫБОР ЯЗЫКА

После подключения и первого пуска стиральной машины будет отображено приглашение выбрать язык отображения.

Действуйте следующим образом:

1. Поворачивая переключатель программ, выберите язык из следующих: US English, English, Svenska, Dansk, Norsk, Suomi, Français, Deutsch, Italiano, Español, Русский, Nederlands.
2. Чтобы сохранить настройки, нажмите кнопку «Start».

### ЭТИКЕТКИ С УКАЗАНИЕМ СПОСОБОВ СТИРКИ И СУШКИ

Не все материалы следует сушить в барабане. Всегда следуйте указаниям на этикетках изделий. Дополнительную информацию см. в главе «Перед началом сушки. Советы и подсказки.».

#### **ВНИМАНИЕ!**

При включении сушильной машины в первый раз или после длительного периода бездействия могут быть слышны слабые глухие удары. Такой шум является совершенно нормальным и исчезнет после нескольких циклов загрузки.



## ! УКАЗАНИЯ ПО ТЕХНИКЕ БЕЗОПАСНОСТИ

### ОБЩИЕ УКАЗАНИЯ



**Ознакомьтесь с инструкцией по эксплуатации и сохраняйте ее в надежном месте!**

- Машина предназначена для бытового использования.
- При необходимости электромонтаж должен быть выполнен квалифицированным специалистом-электриком.
- Машина должна использоваться для сушки только таким образом, как указано в этой инструкции.
- Замену поврежденного сетевого кабеля должен выполнять только квалифицированный электрик.
- Обеспечьте достаточную вентиляцию, чтобы предотвратить попадание в помещение с сушильной машиной дыма от открытого пламени или газов, выделяемых оборудованием, в котором производится сжигание топлива.
- Не допускается сушка грязного белья в сушильной машине.
- Изделия, на которых имеются следы таких веществ, как масло для приготовления пищи, ацетон, спирт, бензин, керосин, пятновыводитель, скипидар, воск и растворитель воска, перед сушкой в сушильной машине должны быть выстираны в горячей воде с большим количеством стирального средства.
- Не допускается сушка в сушильной машине таких изделий, как пенорезина, латекс, пластик, водонепроницаемые текстильные изделия, прорезиненные изделия, а также предметы одежды и подушки с наполнителем из пенорезины.
- При применении средств для смягчения тканей или аналогичных средств следует соблюдать рекомендации изготовителя таких моющих средств.
- Использование прибора детьми старше 8-ми лет и людьми с ограниченными физическими и умственными способностями, страдающими потерей памяти или не имеющими достаточного опыта и знаний допускается только под присмотром или если они были обучены пользованию прибором лицом, отвечающим за их безопасность.
- Следите, чтобы дети не играли с машиной.
- Дети младше 3-х лет не должны находиться вблизи машины или должны быть под постоянным присмотром.

### ТЕХНИКА БЕЗОПАСНОСТИ

- Машину нельзя использовать для сушки одежды, прошедшей химическую чистку в домашних условиях, или тканей, которые могут содержать остатки горючих жидкостей.
- Машину нельзя использовать для сушки одежды, прошедшей промышленную химическую чистку.
- В случае засорения шланга для конденсата или при возникновении опасности переполнения контейнера с конденсатом производится автоматическое отключение машины.

#### **! ПРЕДУПРЕЖДЕНИЕ!**

При работе сушильной машины ее задняя стенка может сильно нагреваться. Прежде чем прикоснуться к этой части, дайте машине полностью остыть.



## УКАЗАНИЯ ПО ТЕХНИКЕ БЕЗОПАСНОСТИ

### УСТАНОВКА

См. отдельную инструкцию по установке.

#### ПРЕДОСТЕРЕЖЕНИЕ!

Перед запуском машина должна простоять в помещении не менее 24 часов. Если для транспортировки или обслуживания сушильную машину необходимо положить, кладите ее только на левую сторону (по отношению передней панели).

### ТРАНСПОРТИРОВКА / ХРАНЕНИЕ В ЗИМНЕЕ ВРЕМЯ

Если требуется перевезти машину или хранить её в зимнее время в неотапливаемом помещении, предварительно следует обязательно слить воду из контейнера для конденсата.

### УПАКОВОЧНЫЙ МАТЕРИАЛ

Просьба соблюдать требования местных нормативных актов в области сортировки утилизируемых материалов.

### УТИЛИЗАЦИЯ

Машина подлежит вторичной переработке, о чем свидетельствует соответствующая маркировка. Прежде чем вывести сушильную машину из эксплуатации, ее необходимо привести в нерабочее состояние. Это позволит избежать травм.

Чтобы узнать, как и куда сдать машину для переработки, обращайтесь в местные пункты переработки вторсырья.

### БЕЗОПАСНОСТЬ ДЕТЕЙ

#### ПРЕДУПРЕЖДЕНИЕ!

#### НЕ РАЗРЕШАЙТЕ ДЕТАМ ИГРАТЬ С СУШИЛЬНОЙ МАШИНОЙ.

- Если во время выполнения программы открыть дверцу, белье может быть очень горячим, что может привести к ожогу.
- Автоматический пуск сушильной машины при закрытии дверцы (например, если ребенок закрывает дверцу изнутри) не производится.

### БЛОКИРОВКА ОТ ДЕТЕЙ

Чтобы дети не могли запустить сушильную машину или изменить настройки программы, можно включить специальный режим блокировки.

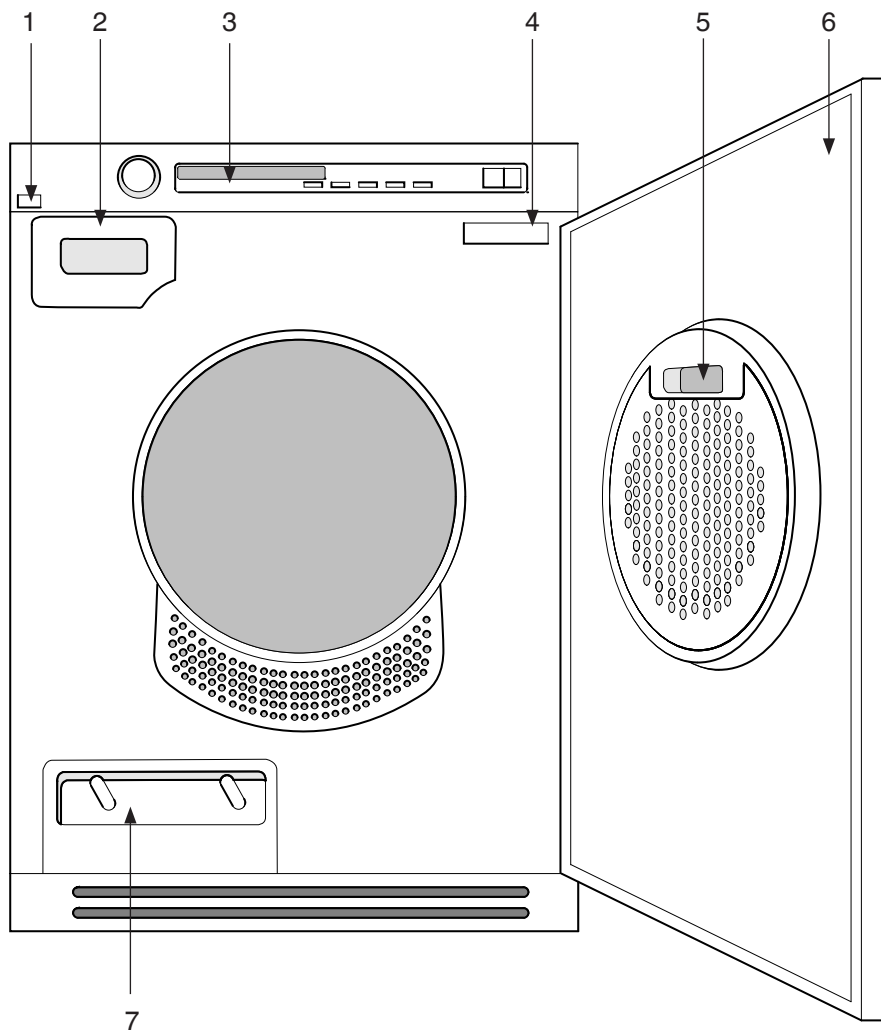
### ВКЛЮЧЕНИЕ/ВЫКЛЮЧЕНИЕ БЛОКИРОВКИ ОТ ДЕТЕЙ

1. Выключите машину с помощью главного выключателя.
2. Нажмите и удерживайте кнопки «+» и «Низкая температура», а затем включите главный выключатель.
3. Поворачивая переключатель программ, выберите «Блок. от детей Вкл.» или «Блок. от детей Выкл.».
4. Нажмите кнопку Start, чтобы сохранить настройку.

### ВРЕМЕННОЕ ВЫКЛЮЧЕНИЕ БЛОКИРОВКИ ОТ ДЕТЕЙ

Чтобы отключить блокировку от детей на три минуты, одновременно нажмите кнопки «Низкая температура» и «←» под кнопкой «Задержка старта».

# ОПИСАНИЕ СУШИЛЬНОЙ МАШИНЫ



1. Главный выключатель электропитания
2. Контейнер для конденсационной воды
3. Панель управления
4. Паспортная табличка

5. Фильтр сбора ворса
6. Наружная дверца
7. Тепловой насос и фильтр



## ПЕРЕД НАЧАЛОМ СУШКИ. СОВЕТЫ И ПОДСКАЗКИ.

Ниже приведены подсказки, которые могут помочь вам при подготовке к сушке.

### БЫЛО ЛИ БЕЛЬЕ ОТЖАТО?

Вещи, которые будут сушиться в машине, должны быть отжаты при скорости вращения не менее 1000 об./мин. Более высокая скорость отжима позволяет сэкономить электроэнергию и время.

### МАТЕРИАЛЫ, ПРИГОДНЫЕ ДЛЯ СУШКИ В СУШИЛЬНОЙ МАШИНЕ

Этот символ означает, что данный материал подходит для сушки в сушильной машине. Лучше всего подходят для сушки в сушильной машине хлопчатобумажные и махровые ткани, а также ткани из синтетических волокон. Белье из этих тканей после сушки в сушильной машине будет мягче и легче, чем после сушки в развешенном виде.

#### ВНИМАНИЕ!

Сушка в машине не подвергает ткани значительному износу. Ворс, собираемый фильтром, состоит из пыли и обрывков волокон, которые образуются при носке/использовании изделий.

### МАТЕРИАЛЫ, НЕ ПРИГОДНЫЕ ДЛЯ СУШКИ В СУШИЛЬНОЙ МАШИНЕ

Этот символ означает, что данный материал не подходит для сушки в сушильной машине. Некоторые материалы при воздействии тепла могут плавиться или становятся пожароопасными, а другие могут терять форму или сесть.

- Также не сушите в сушильной машине:
- материалы, на этикетке которых указано «Не сушить вблизи источников тепла»,
- одежду, которая прошла химическую чистку в домашних условиях,
- пенопласт,
- стекловолокнистый материал,
- шерсть нельзя сушить в барабане, так как она может сваляться.

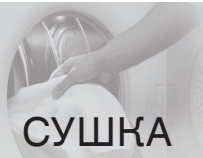
### СТАТИЧЕСКОЕ ЭЛЕКТРИЧЕСТВО

Следующие действия позволяют снизить риск возникновения статического электричества в помещении после сушки:

- Используйте кондиционер для белья во время стирки;
- Подождите пять минут после завершения программы сушки, затем откройте дверцу и извлеките белье из сушильного барабана.

#### ВНИМАНИЕ!

Чтобы остановить сушильную машину, откройте дверцу или нажмите кнопку Stop и удерживайте ее три секунды. В обоих случаях выполнение программы прекратится и начнется заново при повторном запуске. Если вы не хотите заново запускать программу, сразу вытащите белье из машины и расправьте его, чтобы оно остыло.



## СУШКА

Ниже приведены пошаговые указания, которые помогут вам достичь наилучших результатов при сушке.

### РАССОРТИРУЙТЕ БЕЛЬЕ ПО ТИПУ ТКАНИ

Сушка будет наиболее равномерной, если все вещи будут из одного и того же материала. Застегните молнии, пуговицы и ремни, рассортируйте вещи и выберите объем загрузки и температуру.

#### ВНИМАНИЕ!

Не перегружайте барабан!  
При увеличенной загрузке ухудшается результат сушки и возможно усиленное образование складок.

Нажмите на главный выключатель, загорится подсветка дисплея.

Откройте дверцу, загрузите вещи и закройте дверцу.

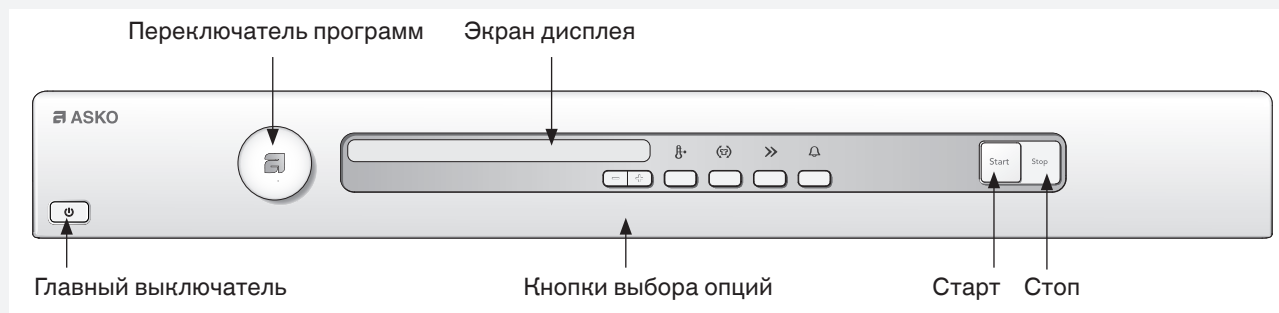
#### ВНИМАНИЕ!

Удалите из белья посторонние предметы (например, дозаторы моющего средства), так как они могут расплавиться и повредить сушильную машину и белье.

#### ВНИМАНИЕ!

Чтобы сэкономить электроэнергию, учитывайте максимальную загрузку для каждой программы (см. таблицу программ).

### ВЫБЕРИТЕ ПРОГРАММУ



Для выбора программы поверните ручку переключателя программ. Выбранная программа отображается на дисплее. Опции можно выбирать с помощью соответствующих кнопок.

Ниже указано, для чего могут использоваться конкретные программы.

#### Экстра сушка

Эта программа предназначена для вещей, с трудом поддающихся сушке.

#### ВНИМАНИЕ!

Трикотажные ткани особенно подвержены усадке. Для таких изделий используйте программы, Деликатная сушка ◻ или Сушка “под утюг”. Сразу же после сушки изделия из таких тканей нужно растянуть, придав им первоначальную форму.

#### «Нормальная сушка» и «Деликатная сушка» ◻

Данная программа завершается автоматически после высыхания белья. Программа «Нормальная сушка» делает вещи немного суше, чем «Деликатная сушка» ◻.

#### Сушка “под утюг”

Эта программа предусматривает отключение нагрева, как только загруженные вещи достигнут степени влажности, достаточной для глажения утюгом или с помощью гладильного пресса.

#### Джинсы

Программа для сушки джинсов и другой одежды с толстыми швами (дополнительно можно выбрать опцию «Задержка старта»).

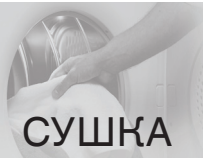
#### Синтетика

Программа для бережной сушки синтетики (дополнительно можно выбрать опцию «Задержка старта»).

#### Махровая ткань

Программа для сушки махровых вещей различного объема, таких как полотенца и халаты.





## СУШКА

### Пух

Программа бережной сушки, позволяющая полностью высушить белье. С помощью этой программы можно высушить три подушки или одно одеяло.

### Сушка по времени

Выбор продолжительности этой программы зависит от того, что вы собираетесь делать с вещами после сушки. Необходимая продолжительность определяется методом подбора. Если вещи из различных тканей сушить по времени, некоторые из них могут остаться влажными. Их рекомендуется досушить в течении дополнительных 30 минут, выбрав программу «Сушка по времени».

С помощью кнопок “+” и “-” выберите продолжительность программы. Она может составлять от 30 минут до 3 часов. При этом каждое нажатие кнопки изменяет время на 15 минут.

#### ВНИМАНИЕ!

Если для программы «Сушка по времени» установить слишком большую продолжительность, белье может быть пересушено. Из-за этого вещи могут сесть, помяться или стать жесткими. В синтетических материалах также может накапливаться статическое электричество.

### Проветривание

Пользуйтесь программой “Проветривание”, когда хотите просто освежить, проветрить или смягчить вещи.

С помощью кнопок “+” и “-” выберите продолжительность программы. Она может составлять от 15 минут до 3 часов. При этом каждое нажатие кнопки изменяет время на 15 минут.

## ВЫБОР ОПЦИЙ

Выбором опций можно настроить программы сушки под различные требования. Доступные опции зависят от выбранной программы. После запуска программы выбранные настройки сохраняются для использования этой же программы в следующий раз. Исключение составляет опция «Задержка старта».

### Экономия электроэнергии

Опцию «Экономия электроэнергии» можно использовать во всех программах, кроме «Проветривание» и «Сушка по времени».

- Выберите опцию «Экономия электроэнергии», нажав кнопку под соответствующим символом.
- При выборе опции «Экономия электроэнергии» символ подсвечивается.

### Громкость сигнала

Машина может быть настроена на уведомление о завершении выполнения программы или возникновении ошибки.

- Выберите опцию «Громкость сигнала», нажав кнопку под соответствующим символом.
- При выборе опции «Громкость сигнала» символ подсвечивается.

### Ускоренная

Опцию «Ускоренная» можно использовать во всех программах, кроме «Проветривание». Время выполнения программы уменьшается приблизительно на 12 минут.

- Нажмите на кнопку под символом.
- При выборе опции «Ускоренная» подсвечивается соответствующий символ.

### Против сминания

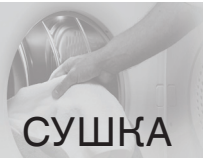
При выборе этой опции барабан будет вращаться каждую минуту в течение трех секунд на протяжении двух часов после завершения программы сушки. Белье не будет находиться в одном положении, что предотвратит его сминание. Это удобно, если нет возможности вынуть белье сразу после стирки. Эту опцию невозможно использовать в программе «Проветривание». Если дополнительно включена опция «Громкость сигнала», каждый раз при вращении барабана будет раздаваться звуковой сигнал, напоминающий о том, что программа сушки завершена.

- Выберите опцию «Против сминания», нажав кнопку под соответствующим символом.
- При выборе опции «Против сминания» символ подсвечивается.

### Задержка старта

Выберите программу, затем включите опцию «Задержка старта», нажав на кнопку «+». На дисплее отобразится значение «Задержка старта» в целых часах. Кнопками «+» и «-» установите время задержки старта (от 1 до 24 часов). Рядом с количеством часов загорится значок опции «Задержка старта».

Нажмите кнопку Start. Машина произведет обратный отсчет времени с шагом в 1 час и запустится после выбранной задержки. Эту опцию невозможно использовать в программах «Сушка по времени» и «Проветривание».



## СУШКА

### НАЖМИТЕ КНОПКУ START

Расчетное оставшееся время сушки появится на дисплее через несколько минут после запуска программы. Например, надпись 1:35 означает, что сушка займет приблизительно 1 час 35 минут.

Если выбрана опция «Против сминания», барабан будет каждую минуту вращаться в течение трех секунд на протяжении двух часов после завершения программы.

Фактическое оставшееся время может быть больше расчетного времени, отображаемого на дисплее. В этом случае на дисплее сохраняется надпись 0:15 до тех пор, пока белье не станет достаточно сухим. Если выбрана опция «Ускоренная», на дисплее будет отображаться значение 0:05. Чтобы остановить сушильную машину, откройте дверцу или нажмите и удерживайте кнопку Stop в течение 3-х секунд. В обоих случаях выполнение программы прекратится и начнется заново при повторном запуске.

#### **ВНИМАНИЕ!**

Изменение положения переключателя программ после запуска программы не влияет на программу.

### ПРОГРАММА СУШКИ ЗАВЕРШЕНА

По окончании программы на дисплее появляется надпись «Конец». Если выбрана опция «Против сминания», барабан будет каждую минуту вращаться в течение трех секунд на протяжении двух часов после завершения программы.

По окончании программы вентилятор, предназначенный для охлаждения компрессора, продолжит работать. Он остановится автоматически либо при нажатии на любую кнопку или повороте переключателя программ.

#### **Подсветка дисплея**

Через две минуты после завершения программы сушки подсветка дисплея и кнопок выбора опций переходят в энергосберегающий режим.

#### **Конденсат**

Контейнер для конденсата необходимо опорожнять после каждой сушки. Выньте контейнер, вылейте из него воду и установите его на место. При переполнении контейнера выполнение программы прерывается и на дисплее появляется надпись «Перелив воды». Чтобы запустить новую программу, опорожните контейнер и нажмите кнопку «Start».

#### **СОВЕТ!**

При конденсации вода декальцинируется, поэтому ее можно использовать в паровых утюгах. Ее рекомендуется заливать через фильтр для кофе.

#### **ВНИМАНИЕ!**

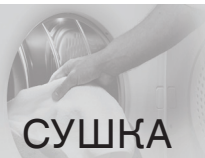
- После каждой сушки очищайте фильтр для сбора ворса, который находится на внешней дверце. См. главу «Уход и очистка».
- Очищайте парогенератор и паровой фильтр через указанные на дисплее интервалы времени или чаще.
- Выливайте конденсат из контейнера после загрузки каждой порции белья.

#### **⚠ ПРЕДОСТЕРЕЖЕНИЕ!**

Если фильтр для сбора ворса забит, возможно срабатывание автоматического устройства отключения машины в случае перегрева. Очистите фильтр, дайте машине полностью остыть, а затем попробуйте запустить ее. Если она не запустится, обратитесь в сервисный центр.

#### **После окончания сушки**

Выключите главный выключатель. Выньте белье и закройте дверцу, чтобы в машину не забрались маленькие дети.



## СУШКА

### ТАБЛИЦА ПРОГРАММ

Ниже представлены значения потребляемой энергии и продолжительности для некоторых программ. В таблице показано, как на них влияют различные скорости отжима после стирки. Энергопотребление зависит от температуры в помещении, влажности, объема загрузки, параметров электропитания и выбранных опций.

Требования для приведенных ниже значений расхода следующие:

Температура всасываемого воздуха: 23 °C

Влажность всасываемого воздуха: 55%

Температура сушки: Нормальная

Программа	Материал	Объем загрузки	Скорость отжима (об/ мин)	Приблиз. расход энергии (кВт•ч)	Приблиз. продолжительность программы (мин.)
Экстра сушка	Хлопок, лён	1/1	800	2,6	4:10
			1000	2,4	4:05
			1400	2,2	4:00
			1600	2,0	3:50
Нормальная сушка	Хлопок, лён	1/1	800	2,4	4:05
			1000	2,2	4:00
			1400	2,0	3:50
			1600	1,8	3:40
Деликатная сушка 	Хлопок, лён	1/1	800	2,5	4:05
			1000*	2,4	4:00
			1400	2,2	3:50
			1600	2,0	3:40
	Немнущаяся ткань, полиэфир/хлопок	1/2	1000*	0,7	1:05
Сушка "под утюг"	Хлопок, лён	1/1	800	2,0	3:10
			1000*	1,8	3:00
			1400	1,6	2:50
			1600	1,5	2:40

\* Тестовая программа соответствует стандарту EN61121.



## НАСТРОЙКИ

### МОЖНО ВЫПОЛНИТЬ СЛЕДУЮЩИЕ НАСТРОЙКИ

- Язык
- Блокировка от детей

После подключения и первого пуска сушильной машины будет отображено приглашение выбрать язык.

### ЯЗЫК

Следуйте нижеприведенным указаниям:

1. Выключите машину с помощью главного выключателя.
2. Удерживая кнопку Start, нажмите на главный выключатель.
3. Поворачивая переключатель программ, выберите один из следующих языков: US English, EU English, Svenska, Dansk, Norsk, Suomi, Français, Deutsch, Italiano, Espanol, Русский, Nederlands.
4. Нажмите кнопку Start, чтобы сохранить настройку.

### БЛОКИРОВКА ОТ ДЕТЕЙ

Включение/выключение блокировки от детей

1. Выключите машину с помощью главного выключателя.
2. Нажмите и удерживайте кнопки «+» и «Экономия электроэнергии», а затем включите главный выключатель.
3. Поворачивая переключатель программ, выберите «Блок. от детей Вкл.» или «Блок. от детей Выкл.».
4. Нажмите кнопку Start, чтобы сохранить настройку.

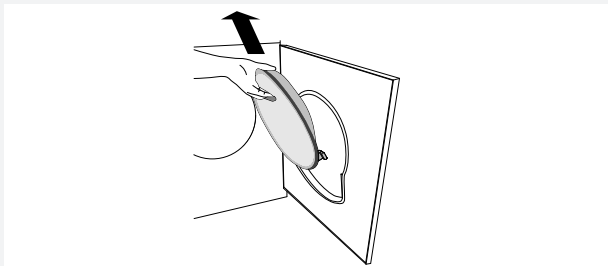
Чтобы отключить блокировку от детей на три минуты, одновременно нажмите кнопки «Экономия электроэнергии» и «-».

## УХОД И ОЧИСТКА

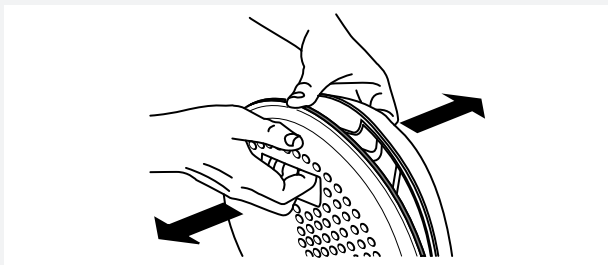
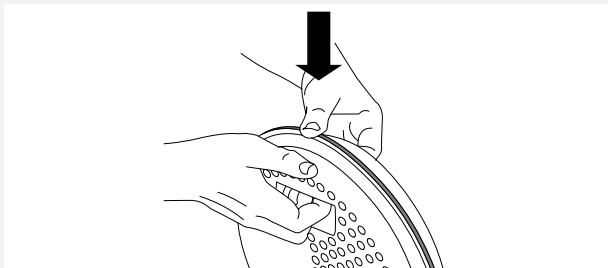
### ОЧИСТКА ФИЛЬТРА ДЛЯ СБОРА ВОРСА

Фильтр для сбора ворса необходимо очищать после каждой сушки.

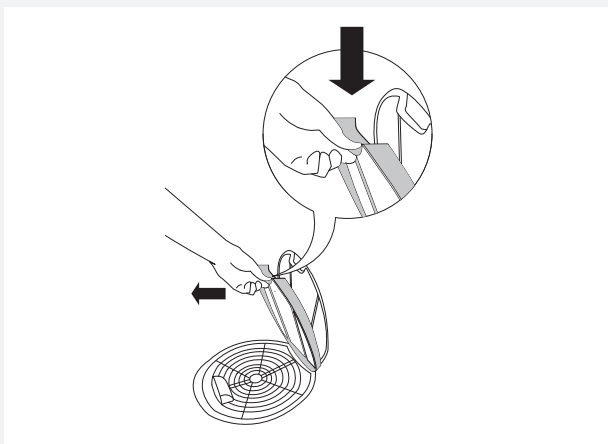
1. Выньте фильтр из крепления в дверце.



2. Откройте ворсовый фильтр. Нажмите большим пальцем на край, как показано на рисунке.



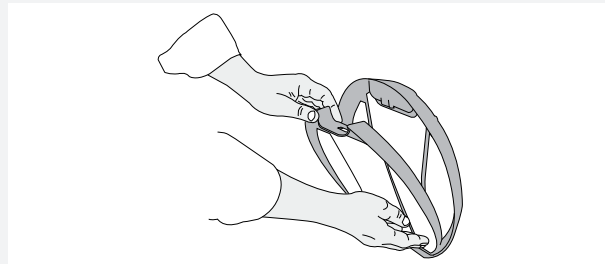
3. Также откройте внутренний фильтр, как показано на рисунке.



4. Удалите ворс со всех сторон рукой или мягкой тканью. При необходимости удалите отложения влажной губкой с небольшим количеством моющего средства. Досуха вытрите фильтр полотенцем.

#### **ВНИМАНИЕ!**

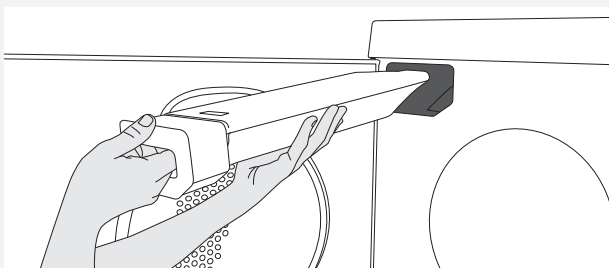
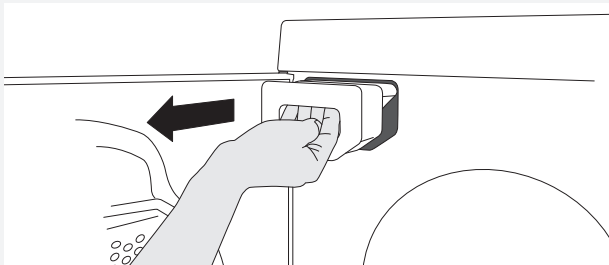
После каждой сушки очищайте ворсовый фильтр.



5. Закройте ворсовый фильтр в обратном от открывания порядке и вставьте в дверцу. Закройте фильтр перед тем, как закрыть дверцу.

## УХОД И ОЧИСТКА

### ОПОРОЖНЕНИЕ КОНТЕЙНЕРА С КОНДЕНСАТОМ



Если машина не подключена к отдельному сливу, опорожняйте контейнер для конденсата после каждой сушки. Выньте контейнер, вылейте из него воду и установите его на место. При переполнении контейнера выполнение программы прерывается и на дисплее появляется надпись «Перелив воды». Для повторного запуска программы опорожните контейнер и нажмите кнопку «Start». Информацию том, как подключить машину к отдельному сливу, см. в инструкции по установке, поставляемой в комплекте документации.

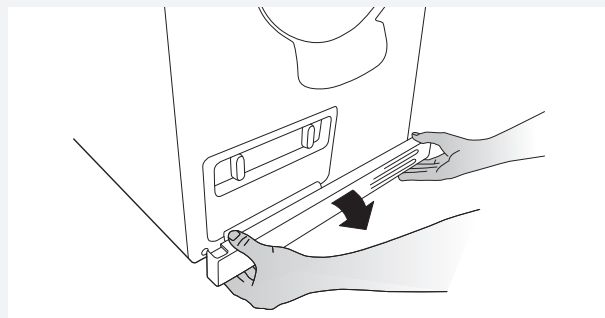
#### **ВНИМАНИЕ!**

Не используйте прибор без установленного конденсора.

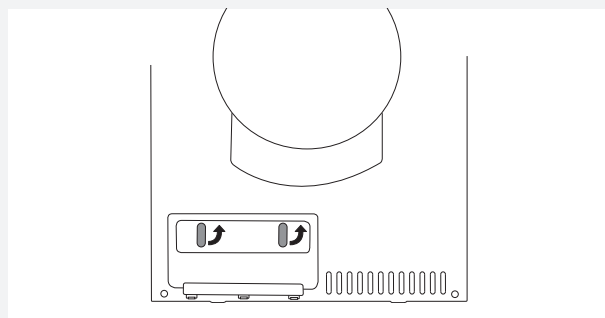
### ОЧИСТКА КОНДЕНСОРА И ЕГО ФИЛЬТРА

Очищайте конденсор и его фильтр через указанные на дисплее интервалы времени или чаще.

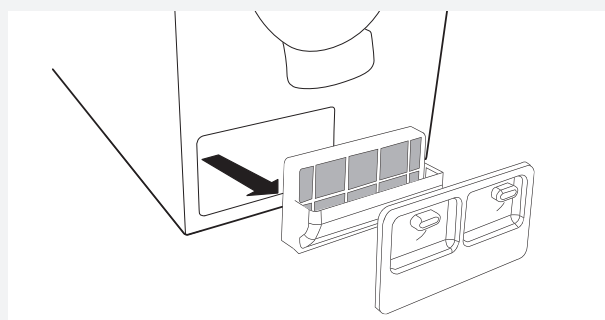
1. Выключите главный выключатель электропитания и откройте дверцу.
2. Снимите панель.



3. Откройте дверцу теплового насоса.

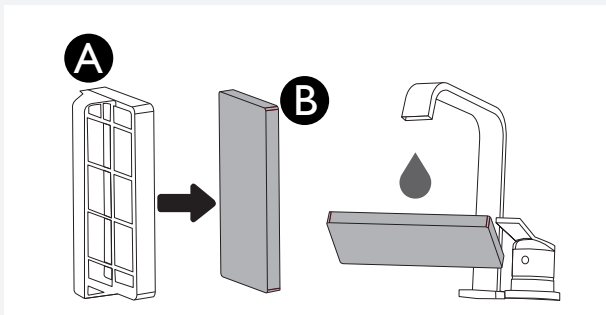


4. Выньте фильтр, слегка потянув его за корпус вниз.



5. Выньте из корпуса А губчатый фильтр В и пропылесосьте фильтр или промойте его проточной водой.

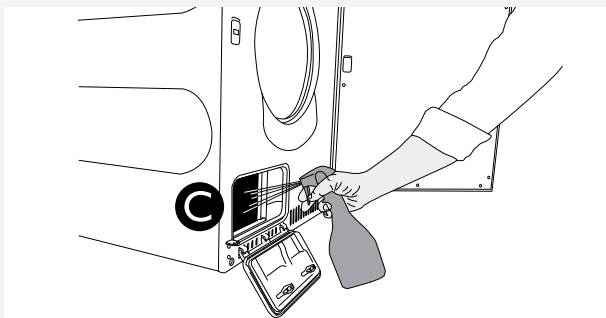
## УХОД И ОЧИСТКА



### СОВЕТ!

После каждых тридцати сушек стирайте губчатый фильтр в стиральной машине на программе «Полоскание» или «Быстрая стирка».

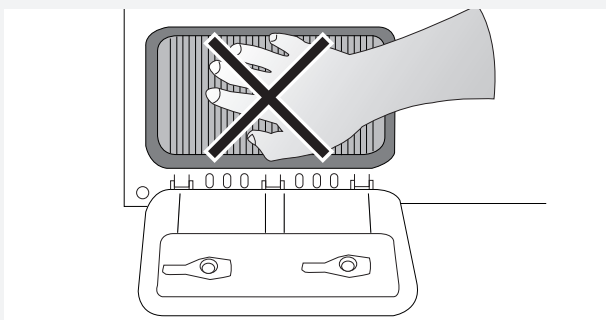
- Чтобы очистить пластины конденсора теплового насоса, опрыскайте их водой из пульверизатора. Вода смывает ворс, а затем будет откачана насосом для конденсата.



- Вставьте чистый губчатый фильтр в корпус. Установите фильтр в сборе на место, сначала вставив его в гнездо нижним краем, и затем прижав к пластинам теплового насоса. Закройте дверцу теплового насоса.

### ВНИМАНИЕ!

Не прикасайтесь к пластинам конденсора. Они очень тонкие — их легко повредить или согнуть. Это, в свою очередь, может значительно снизить эффективность сушки и работы конденсора.



### ПРИМЕЧАНИЕ

После каждой сушки очищайте фильтры.

Перед установкой тщательно просушите фильтр. Мокрый или влажный фильтр может стать причиной неполадок в работе прибора.

### ПРИМЕЧАНИЕ

Запрещается работа сушильной машины без фильтров или с помощью мягкого фильтрами, так как скопившийся ворс может привести к поломке или неправильной работе машины.

## ОЧИСТКА МАШИНЫ СНАРУЖИ

Очистите наружную поверхность машины и панель управления с помощью мягкого моющего средства. Не пользуйтесь растворителями, т.к. это может привести к повреждению машины. Не поливайте машину водой из шланга или распылителя.

### ВНИМАНИЕ!

Не допускайте скопления пыли вокруг машины. Поддерживайте вокруг сушильной машины чистоту и прохладу; пыль, тепло и влага способствуют увеличению продолжительности сушки.



## ПОИСК И УСТРАНЕНИЕ НЕИСПРАВНОСТЕЙ

### ВНИМАНИЕ!

При включении сушильной машины в первый раз или после длительного периода неиспользования могут быть слышны слабые глухие удары. Такой шум является нормальным и исчезнет после нескольких циклов сушки.

### МАШИНА НЕ ЗАПУСКАЕТСЯ

Убедитесь, что:

- наружная дверца закрыта надлежащим образом;
- главный выключатель включен;
- не включена опция «Задержка старта». Чтобы отключить «Задержку старта», нажмите и удерживайте кнопку Stop в течение 3-х секунд;
- вилка вставлена в розетку;
- главные предохранители не перегорели.

### МАШИНА ОТКЛЮЧАЕТСЯ ПРИ ВЫПОЛНЕНИИ ПРОГРАММЫ

- Обратитесь в сервисный центр.

### ⚠ ПРЕДУПРЕЖДЕНИЕ!

Устройство отключения в случае перегрева отключает сушильную машину при чрезмерном повышении температуры, например, вследствие забитого пылью ворсового фильтра (из-за нерегулярной очистки). ТЭНы сушильной машины отключатся, а барабан продолжит вращаться, пока машина не остынет.

Обратитесь в сервисный центр, если:

- на дисплее выводится ошибка нагрева,
- на дисплее появляется сообщение «Превышение времени», белье не высушено (могло сработать устройство отключения в случае перегрева).

### СУШКА ПРОДОЛЖАЕТСЯ СЛИШКОМ ДОЛГО

- Убедитесь в том, что ворсовый фильтр не забит (см. главу «Уход и очистка»).
- Опорожните контейнер для конденсата. Очистите паровой фильтр (сетчатый и поролоновый фильтры), парогенератор и фильтр для сбора ворса (см. главу Уход и очистка).

### СООБЩЕНИЯ ОБ ОШИБКАХ

- Если на дисплее появляется сообщение «Перелив воды», это означает, что контейнер для конденсатора полон или паровой фильтр засорился. Опорожните контейнер или очистите фильтр и повторно запустите машину. См. главу «Уход и очистка».
- Если на дисплее появляется сообщение «Превышение времени», см. раздел «Сушка продолжается слишком долго» в этой главе.
- Если на дисплее появляется сообщение «Очистить фильтр», очистите фильтр для сбора ворса.
- Если на дисплее появляется сообщение «Очист. конденс. », очистите парогенератор. См. главу «Уход и очистка».
- Если на дисплее появляется сообщение Очистите автофильтр, очистите автофильтр. См. главу Уход и очистка.
- Если на дисплее появляется сообщение «Термистор», обратитесь в сервисный центр.
- Чтобы закрыть сообщения об ошибках, нажмите кнопку «Stop».






## ТЕХНИЧЕСКАЯ ИНФОРМАЦИЯ

### ТЕХНИЧЕСКИЕ ДАННЫЕ

Высота	850 мм
Ширина	595 мм
Глубина	745 мм
Вес нетто	61 кг
Объем барабана	145 л
Макс. загрузка при сушке	11 кг
Скорость вращения	50-55 об./мин.
Номинальная мощность	См. табличку данных.
Материал барабана	Нержавеющая сталь
Материал внешнего корпуса	Сталь листовая или нержавеющая горячеоцинкованная с порошковым покрытием.
Размещение	Установка сверху на другой машине или отдельно.

### СТАНДАРТНЫЕ ИСПЫТАНИЯ

Европа


Заявленное энергопотребление	EN611 21 (392/2012/EU). Программа 3, «Авто Нормальная сушка»  , 11 кг хлопок, нормальная температура, опция «Ускоренная». Испытания проводились при 1-фазном подключении 16 А.
Метод измерения уровня шума	IEC 60 704-2-6.

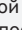
# ТЕХНИЧЕСКАЯ ИНФОРМАЦИЯ


## ИНФОРМАЦИЯ НА ЭНЕРГЕТИЧЕСКОЙ НАКЛЕЙКЕ

Информационная табличка в соответствии с Регламентом (EU) №392/2012

### ASKO

Модельное обозначение	T884XLHP
Загрузка	11 кг
Класс энергоэффективности по стандартам Европейского союза:	A++
Класс энергоэффективности по стандартам РФ:	A
Расход электроэнергии за год ( $AE_o$ )	282 (кВтч/год) <sup>1)</sup>
Потребление электроэнергии	
Автоматическая нормальная сушка с полной загрузкой ( $E_{dry}$ )	2,38 (кВтч)
Автоматическая нормальная сушка с половинной загрузкой ( $E_{dry1/2}$ )	1,25 (кВтч)
Потребление электроэнергии	
Потребление электроэнергии в выключенном режиме ( $P_o$ )	0,5 (Вт)
Потребление электроэнергии в режиме ожидания ( $P_l$ )	0,5 (Вт)
Степень конденсации	
Автоматическая нормальная сушка с полной и половинной загрузкой ( $C_l$ )	86 (%)
Автоматическая нормальная сушка с полной загрузкой ( $C_{tdry}$ )	86 (%)
Автоматическая нормальная сушка с половинной загрузкой ( $C_{tdry1/2}$ )	86 (%)
Программа сушки	Auto normal dry (Автоматической нормальной сушке) <sup>2)</sup> 
Продолжительность программы (мин.)	
Автоматическая нормальная сушка с полной и половинной загрузкой ( $T_l$ )	181 (мин.)
Автоматическая нормальная сушка с полной загрузкой	249 (мин.)
Автоматическая нормальная сушка с половинной загрузкой	130 (мин.)
Уровень шума	66 (дБ(А))
Тип сушильной машины (A = автоматическая, NA = неавтоматическая)	A
Время в состоянии ожидания	2 (мин.)
Класс степени конденсации	B <sup>3)</sup>

1) На основании 160 стандартных циклов сушки при Автоматической нормальной сушке  с полной и половинной загрузкой и в соответствии с потреблением в режимах низкого энергопотребления. Фактический расход электроэнергии зависит от способа использования прибора.

2) Программа «Автоматическая нормальная сушка»  предназначена для сушки хлопкового белья нормальной влажности и с точки зрения расхода электроэнергии является наиболее эффективной программой для сушки белья из хлопка.

3) На шкале от G (наименее эффективный) до A (наиболее эффективный).

## ОБСЛУЖИВАНИЕ

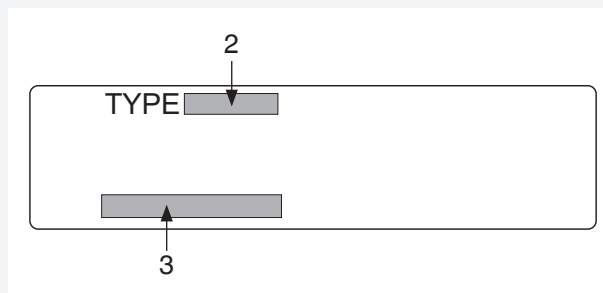
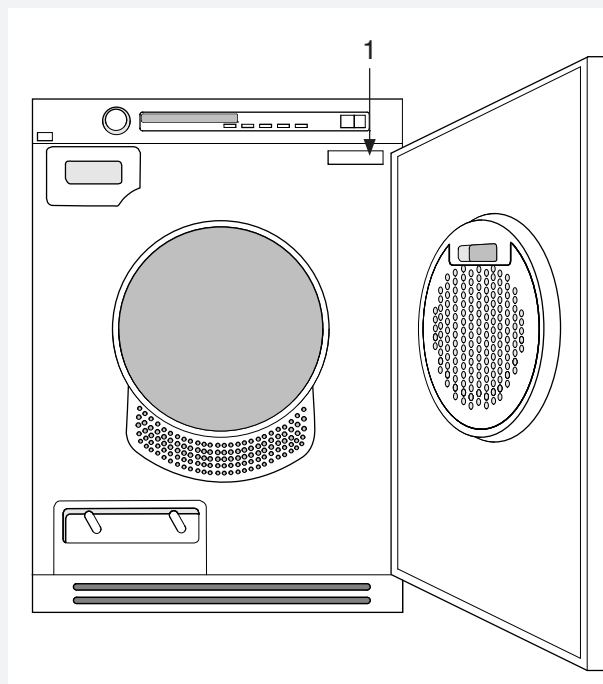
### ПЕРЕД ОБРАЩЕНИЕМ В СЕРВИСНЫЙ ЦЕНТР

Чтобы выяснить, можно ли устранить проблему самостоятельно, см. главы «Поиск и устранение неисправностей» и «Уход и очистка». Если это не удастся, прежде чем обратиться в сервисный центр, найдите обозначение модели и типа прибора, а также серийный номер.

Обозначение модели (1) указано на первой странице инструкции по эксплуатации и на панели машины. Тип (2) и серийный номер (3) указаны на заводской табличке, которая расположена на внутренней стороне дверцы.

#### **ВНИМАНИЕ!**

Для ремонта и обслуживания должны использоваться только запчасти авторизованных производителей.



#### **ВНИМАНИЕ!**

Производитель не несет ответственность за возможные неисправности, связанные с неправильным подключением и использованием прибора. Гарантия на такие неисправности не распространяется. Расходы на ремонт такого рода потребитель оплачивает самостоятельно.

# ОБСЛУЖИВАНИЕ

## ТЕХОБСЛУЖИВАНИЕ И РЕМОНТ

Перед обращением в сервис-центр ознакомьтесь с содержанием раздела “Устранение неисправностей”. В соответствии с требованиями электробезопасности ремонт бытового электрооборудования может производиться только специалистом или организацией, имеющими на это соответствующее разрешение.

## УСЛОВИЯ ГАРАНТИЙНОГО ОБСЛУЖИВАНИЯ

Изготовитель несёт обязательства по гарантийному обслуживанию изделий, используемых в соответствии с инструкцией по эксплуатации и исключительно в целях, для которых они предназначены.

Гарантийный срок для бытовых моделей составляет 24 месяца со дня продажи изделия при условии их использования в бытовых условиях. Гарантийный срок для профессиональных моделей составляет 12 месяцев со дня продажи изделия.

Гарантийное обслуживание предусматривает исправление дефектов сборки, материалов и комплектующих бесплатно для владельца в течение гарантийного срока.

Гарантийные обязательства не распространяются на следующие виды работ:

- установка и подключение изделия на месте эксплуатации;
- инструктаж владельца по использованию изделия;
- очистка изделия снаружи либо изнутри.

Гарантийные обязательства не распространяются на неисправности или повреждения, вызванные следующими причинами:

- неправильной транспортировкой и/или хранением изделия;
- неправильной установкой и/или подключением изделия;
- нарушением правил эксплуатации изделия;
- нестабильностью или несоответствующим уровнем электропитания;
- избыточным или недостаточным давлением в водопроводной сети;
- несоблюдением санитарных норм в помещении, в частности, проникновением насекомых внутрь изделия;
- механическими повреждениями изделия или воздействием химических веществ;
- применением моющих средств с ненормируемым пенообразованием

- применением некачественных моющих средств, в частности, с истекшим сроком годности;
- превышением рекомендуемой дозировки моющего средства;
- использованием изделия в целях, для которых оно не предназначено;

Если изделие не работает или при работе выявляются неисправности, то прежде, чем обращаться в службу сервиса, проверьте, пожалуйста, что Вы точно выполняете правила использования и установки изделия.

Для подтверждения гарантийного срока рекомендуется сохранять прилагаемые к изделию при продаже документы: кассовый/товарный э чек, инструкцию по эксплуатации и надлежащим образом заполненный гарантийный талон.

В случае возникновения неисправности следует обращаться в авторизованный сервисный центр.

Ремонт изделия неуполномоченной организацией или частным лицом может повлечь за собой потерю права на гарантийное устранение недостатков, возникших вследствие ненадлежащего изменения конструкции изделия или его эксплуатации с неустранёнными недостатками.

Информация об авторизованных сервисных центрах приведена в приложении к гарантийному талону, также Вы можете получить ее в Представительстве ASKO или на сайте [www.askorus.ru](http://www.askorus.ru). Перед обращением в авторизованный сервисный центр убедитесь, что Вы соблюдаете все правила подключения и эксплуатации, изложенные в инструкции по эксплуатации на данное изделие.

# УСТАНОВКА

## **⚠ ПРЕДОСТЕРЕЖЕНИЕ!**

Перед запуском машина должна простоять в помещении не менее 24 часов. Если для транспортировки или обслуживания сушильную машину необходимо положить, кладите ее только на левую сторону (по отношению к передней панели).

См. инструкцию по установке, поставляемую в комплекте документации.

## **ВНИМАНИЕ!**

- Не устанавливайте прибор в комнате, где есть опасность замерзания. При температуре близкой к точке замерзания в работе машины могут возникнуть неполадки.
- Помещение, в котором установлена сушильная машина, должно хорошо проветриваться, температура в помещении должна быть в пределах от +15°C до +25°C, так как замерзшая вода в емкости для конденсата и насосе может привести к поломке сушильной машины.

## **ПРИМЕЧАНИЕ!**

- Не разрешается тянуть за сливной шланг, растягивать и перегибать его. Иначе возможны повреждения шланга!
- Закрепите сливной шланг на трубе, чтобы предотвратить его сползание (например, привяжите). Выливающаяся вода может причинить ущерб.

## **ПРИМЕЧАНИЕ!**

Если сушильная машина подключается к сливу, к которому уже подключен другой прибор, требуется установка обратного клапана.

Без обратного клапана возможно затекание воды обратно в машину, что может привести к неисправности прибора.

## ЭЛЕКТРОМОНТАЖ

Если машина оборудована шнуром питания с вилкой, просто подключите вилку к заземленной розетке. Настенная электрическая розетка должна находиться за пределами зоны установки, чтобы к ней можно было легко добраться.

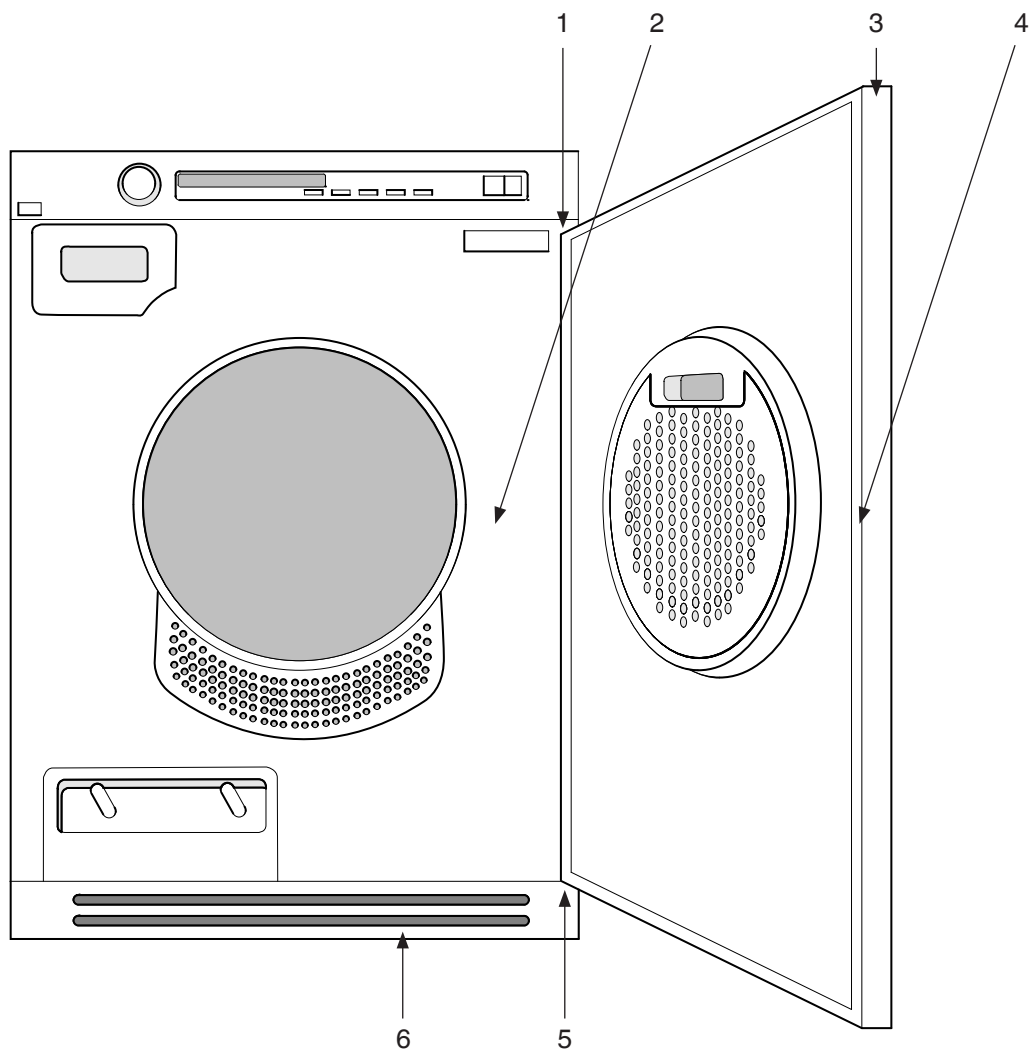
## ПОДКЛЮЧЕНИЕ ПОСЛЕ ПОСТАВКИ

- 230 В, 1- фаза, 10 А
- 50 Гц
- Используйте устройство защитного отключения типа А.

## **ПРИМЕЧАНИЕ!**

Запрещается подключать сушильную машину к электросети через удлинители.

## ПЕРЕНАВЕШИВАНИЕ ДВЕРЦЫ



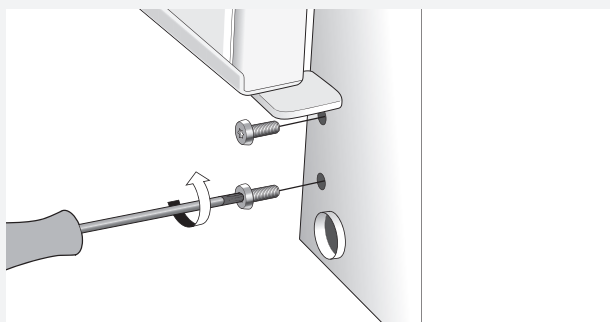
1. Стержни петель (верхний и нижний)
2. Накладка
3. Пластиковые вставки (на верхний и нижний края)
4. Запирающий крюк
5. Петли (на правую и на левую стороны)
6. Панель

## ПЕРЕНАВЕШИВАНИЕ ДВЕРЦЫ

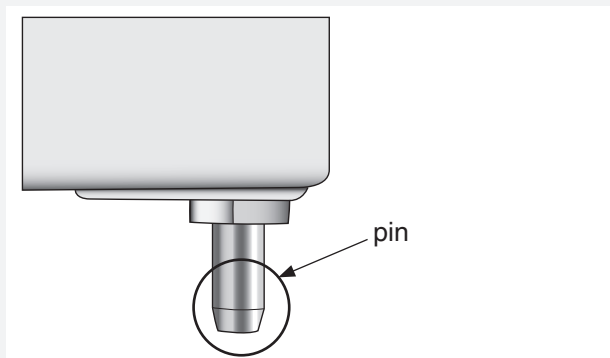
Вам предоставляется возможность выбрать правую или левую сторону для подвешивания дверцы.

**Следуйте нижеприведенным указаниям:**

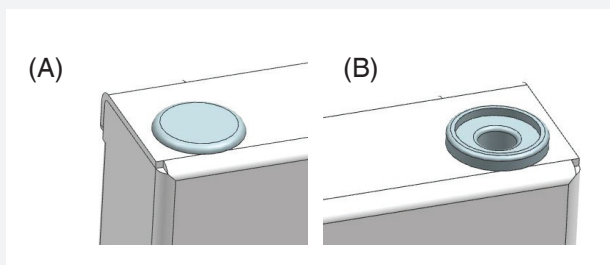
1. Снимите панель.
2. Удалите петлю, два винта.



3. Поднимите и снимите дверцу. В это время придерживайте дверцу.
4. Выньте оба стержня петель (pins) (верхний и нижний). Вставьте их на противоположной стороне машины. Переустановите петлю.



5. Поменяйте заглушку А (сверху) и втулку шарнира В (сверху и снизу) и переставьте их на противоположную сторону.

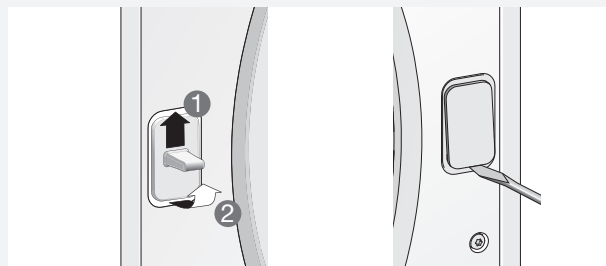


Для демонтажа вставок воспользуйтесь плоской отверткой.

### ПРИМЕЧАНИЕ!

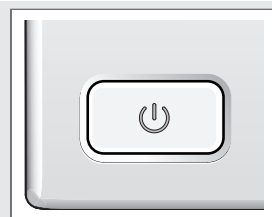
При использовании отвертки не повредите прибор.

6. Ослабьте и снимите защелку (приподнимите и вытащите) и крышку на дверце и машине. Поменяйте местами защелку и крышку.



7. Установите дверцу, слегка ослабив винты петель, приставив дверцу и закрыв ее. Затяните петли. Установите панель.

# КРАТКОЕ РУКОВОДСТВО



1.

**ВКЛЮЧИТЕ ГЛАВНЫЙ ВЫКЛЮЧАТЕЛЬ.**

Загрузите вещи и закройте дверцу.



2.

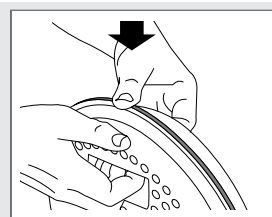
**ВЫБЕРИТЕ ПРОГРАММУ И ОПЦИИ.**

Установите переключатель программ на требуемую программу.



3.

**НАЖМИТЕ КНОПКУ START.**



4.

**ПРОГРАММА СУШКИ ЗАВЕРШЕНА.**

По окончании программы на дисплее появляется надпись «Конец».

После каждой сушки очищайте ворсовый фильтр.

Выключите главный выключатель.

Закройте дверцу.

Производитель оставляет за собой право на внесение изменений.

# ASKO

Gorenje, Partizanska 12, 3320 Velenje, Slovenija

[www.asko.com](http://www.asko.com)

# EAC

Импортер: ООО «Аско Бытовая техника» Россия, 119180, г. Москва

Якиманская набережная, д. 4, стр. 1 тел. (495) 105-95-70

e-mail: [info@askorus.ru](mailto:info@askorus.ru) сайт: [www.askorus.ru](http://www.askorus.ru)

 TD80.2HP  
T884XLHP



463381



ru (03-16)