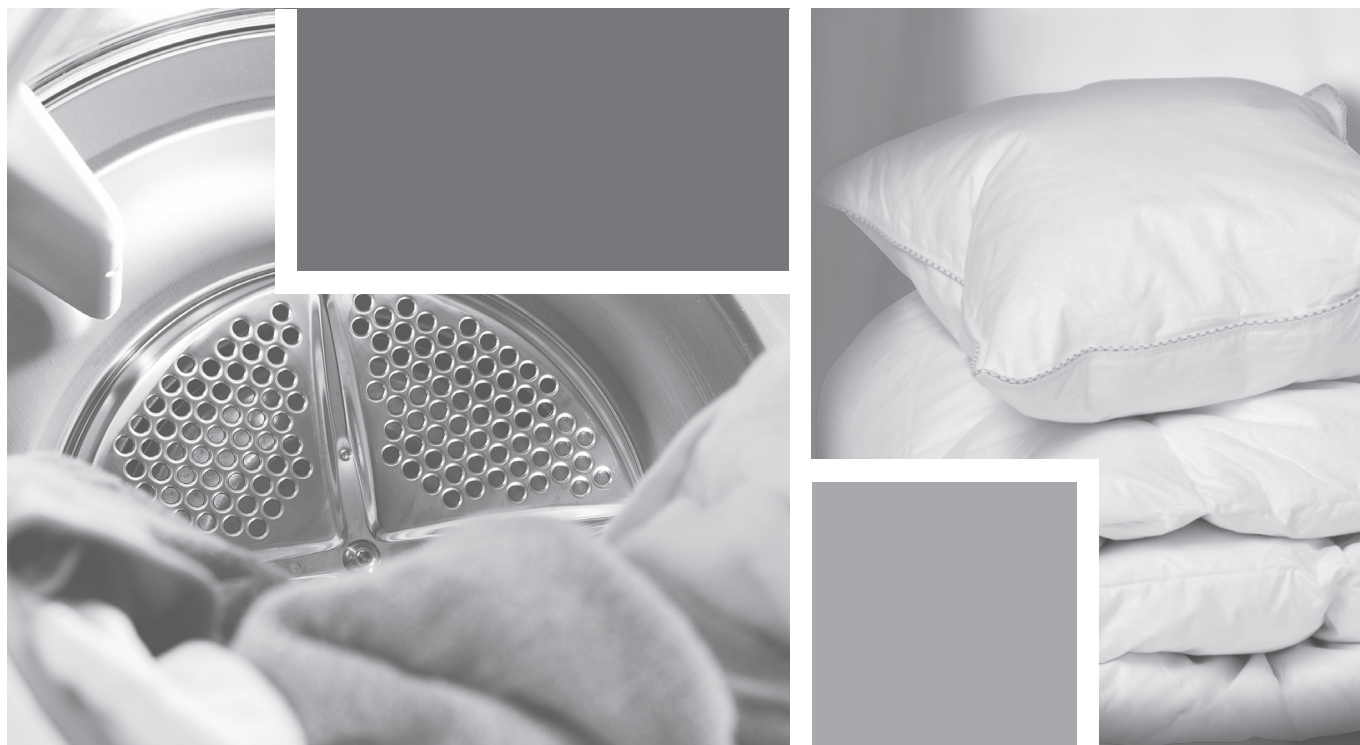


Уважаемый покупатель!

Благодарим вас за приобретение этого качественного изделия производства компании ASKO.

Надеемся, что эта машина прослужит вам долго.

Строгость линий, высокое качество и возможность ежедневного использования — вот отличительные черты скандинавской техники. Благодаря этим характеристикам все наши товары пользуются огромной популярностью в мире. Чтобы в максимальной степени воспользоваться преимуществами новой машины, рекомендуем перед началом пользования машиной ознакомиться с инструкцией по эксплуатации. В инструкции по эксплуатации также содержится информация о способах, помогающих защитить окружающую среду от загрязнения.



Инструкция по эксплуатации

Сушильная машина
ASKO T784HP

ПРЕДУПРЕЖДЕНИЕ! Перед использованием сушильной машины прочтите инструкцию!

Содержание

Перед первым использованием машины	4	Выбор опций	14
Выбор языка	4	Нажмите кнопку Start	15
Указания по технике безопасности	5	Программа сушки завершена	16
Техника безопасности	5	Можно выполнить следующие настройки:	17
Установка	6	Язык	17
Упаковочный материал	6	блокировкой от детей	17
Утилизация	6	Программы	17
Безопасность детей	7	Уход и очистка	18
Общие положения	7	Очистка фильтра для сбора ворса	18
Не разрешайте детям играть с сушильной машиной.	7	Опорожнение контейнера с конденсатом	19
Блокировка от детей	7	Очистка испарителя и его фильтра	19
Временное отключение блокировки от детей.	7	Очистка машины снаружи	20
Описание сушильной машины	8	Поиск и устранение неисправностей	21
Перед началом сушки. Советы и подсказки.	9	Машина не запускается	21
Материалы, которые можно сушить в сушильной машине	9	Машина отключается при выполнении программы	21
Материалы, которые нельзя сушить в сушильной машине	9	Сушка продолжается слишком долго	21
Сушка	10	Сообщения об ошибках	21
Рассортируйте вещи из различных тканей	10	Техническая информация	22
Нажмите на главный выключатель, загорится подсветка дисплея	10	Технические данные	22
Откройте дверцу, загрузите вещи, затем закройте дверцу	10	Стандартные испытания	22
Выберите программу	11	Информация на энергетической наклейке	23
		Сервис	24
		Прежде чем обратиться в сервисный центр	24
		Техобслуживание и ремонт	25
		Условия гарантийного обслуживания	25

Содержание

Сушильные машины соответствуют требованиям нормативных документов:	25
Установка	26
Электромонтаж	26
Перенавешивание дверцы	27
Следуйте нижеприведенным указаниям:	28
Краткое руководство	32

Перед первым использованием машины

Выбор языка

После подключения и первого пуска стиральной машины будет отображено приглашение выбрать язык отображения. Действуйте следующим образом:

1. Поворачивая переключатель программ, выберите язык из следующих: US English, English, Svenska, Dansk, Norsk, Suomi, Français, Deutsch, Italiano, Espanol, Русский, Nederlands.
2. Чтобы сохранить настройки, нажмите кнопку «Start».

Этикетки с указанием способов стирки и сушки

Не все материалы следует сушить в барабане.

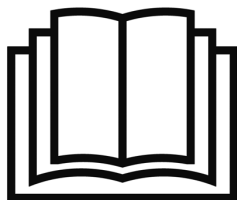
Всегда следуйте указаниям на этикетках изделий. Дополнительную информацию см. в главе «Перед началом сушки. Советы и подсказки.».

ВНИМАНИЕ!

При включении сушильной машины в первый раз или после длительного периода бездействия могут быть слышны слабые глухие удары. Такой шум является совершенно нормальным и исчезнет после нескольких циклов загрузки.



Ознакомьтесь с инструкцией по эксплуатации и сохраняйте ее в надежном месте!



- При необходимости электромонтаж должен быть выполнен квалифицированным специалистом-электриком.
- Машина должна использоваться для барабанной сушки только таким образом, как указано в этой инструкции.
- Ремонт и операции технического обслуживания связаны с техникой безопасности и должны выполняться квалифицированным специалистом.
- Замену поврежденного сетевого кабеля должен выполнять только квалифицированный электрик.
- Должна быть обеспечена достаточная вентиляция, чтобы предотвратить в помещении с сушильной машиной подсос дыма от открытого пламени или газов, выделяемых оборудованием, в котором производится сжигание топлива.
- Не допускается сушка грязного белья в барабанной сушильной машине.
- Изделия, на которых имеются следы таких веществ, как, например, кулинарное масло, ацетон, моторное масло или бензин, керосин, пятновыводитель, скипидар, воск и растворитель воска, перед помещением в барабан сушильной машины должны быть промыты в горячей воде с большим количеством моющего средства.
- Не допускается сушка в сушильной машине таких изделий, как пенорезина, латекс, пластик, водонепроницаемые текстильные изделия, обрезиненные

изделия, а также предметы одежды и подушки с наполнителем из пенорезины.

- При применении средств для смягчения тканей или аналогичных средств следует соблюдать рекомендации изготовителя таких моющих средств.
- Машина не предназначена для использования людьми (даже детьми) с ограниченными физическими или умственными способностями или не имеющими достаточного опыта и знаний. Лицо, отвечающее за их безопасность, должно провести для них инструктаж по эксплуатации машины.
- Следите за тем, чтобы дети не играли с машиной.

Техника безопасности

- Машину нельзя использовать для сушки одежды, прошедшей химическую чистку в домашних условиях, или тканей, которые могут содержать остатки горючих жидкостей.
- Машину нельзя использовать для сушки одежды, прошедшей промышленную химическую чистку.
- В случае засорения шланга для конденсата или при возникновении опасности переполнения контейнера с конденсатом производится автоматическое отключение машины.

ПРЕДОСТЕРЕЖЕНИЕ!



При работе сушильной машины ее задняя стенка очень сильно нагревается. Прежде чем прикоснуться к этой части, дайте машине полностью остыть.

Указания по технике безопасности

Установка

См. отдельные указания по установке.

ПРЕДОСТЕРЕЖЕНИЕ!



Перед запуском машина должна простоять в помещении не менее 24 часов. Если для транспортировки или обслуживания сушильную машину необходимо положить, кладите ее только на левую сторону (по отношению к передней панели).

Транспортировка / Хранение в зимнее время

Если требуется перевезти машину или хранить её в зимнее время в неотапливаемом помещении, предварительно следует обязательно слить воду из контейнера для конденсата.

Упаковочный материал

Просьба соблюдать требования местных нормативных актов в части сортировки утилизируемых материалов.

Утилизация

Машина подлежит вторичной переработке, о чем свидетельствует соответствующая маркировка. Прежде чем вывести сушильную машину из эксплуатации, ее необходимо привести в нерабочее состояние. Это позволит избежать травм. Чтобы узнать, как и куда сдать машину для переработки, обращайтесь в местные органы власти.

Безопасность детей

Общие положения

ПРЕДОСТЕРЕЖЕНИЕ!



Не разрешайте детям играть с сушильной машиной.

- Если во время выполнения программы открыть дверцу, белье может оказаться очень горячим, что может привести к ожогу.
- Автоматический пуск сушильного барабана при закрытии дверцы (например, если ребенок закрывает дверцу изнутри) не производится.

Блокировка от детей

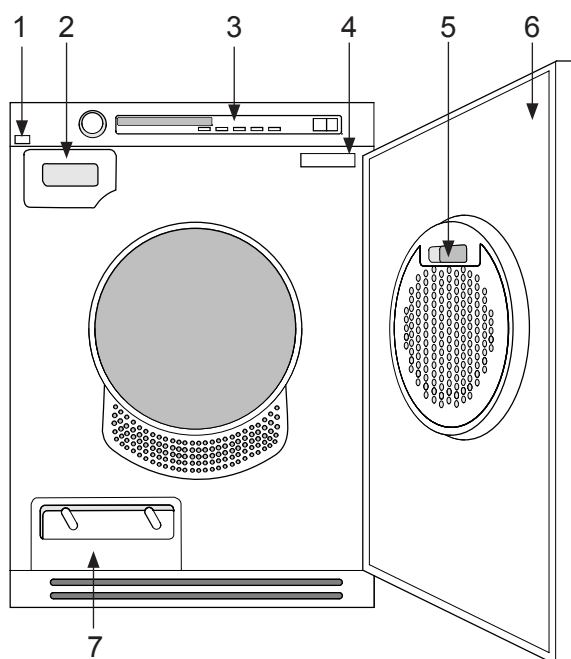
Чтобы дети не могли запустить сушильную машину или изменить настройки программы, можно включить специальный режим блокировки.

1. Выключите машину с помощью главного выключателя электропитания.
2. Нажмите и удерживайте кнопки "+" и «Низкая температура», а затем включите главный выключатель.
3. Поворачивая переключатель программ, выберите параметр «Блок. от детей Вкл.» или «Блок. от детей Выкл.».
4. Нажмите кнопку Start, чтобы сохранить настройку.

Временное отключение блокировки от детей.

Чтобы отключить блокировку от детей на три минуты, одновременно нажмите кнопки «Низкая температура» и "-" под кнопкой «Задержка старта».

Описание сушильной машины



1. Главный выключатель электропитания
2. Контейнер для конденсационной воды
3. Панель управления
4. Паспортная табличка

5. Фильтр сбора ворса
6. Наружная дверца
7. Парогенератор и фильтр


Перед началом сушки. Советы и подсказки.

Ниже приведены подсказки, которые могут помочь вам при подготовке к сушке.

Было ли белье отжато?

Вещи, которые будут сушиться в машине, должны пройти отжим при скорости вращения не менее 1 000 оборотов в минуту. Более высокая скорость позволяет сэкономить электроэнергию время.


Материалы, которые можно сушить в сушильной машине

 Этот символ означает, что данный материал подходит для сушки в сушильной машине. Лучше всего подходят для сушки в сушильной машине хлопчатобумажные и махровые ткани, а также ткани из синтетических волокон. Одежда из этих тканей после сушки в сушильной машине будет мягче и легче, чем после сушки в развешенном виде.

ВНИМАНИЕ!

Сушка в машине не подвергает ткани значительному износу. Ворс, собираемый фильтром, состоит из пыли и обрывков волокон, которые образуются при носке изделий.

Материалы, которые нельзя сушить в сушильной машине

 Этот символ означает, что данный материал не подходит для сушки в сушильной машине. Некоторые материалы при воздействии тепла могут плавиться или становятся пожароопасными, а другие могут терять форму или "садиться".

Кроме того, не сушите в сушильной машине

- материалы, на этикетке которых указано "Не сушить вблизи источников тепла".
- одежду, которая прошла химическую чистку в домашних условиях.
- пенопласт.
- стекловолокнистый материал.
- шерсть нельзя сушить в барабане, так как она может свалиться.

Статическое электричество Следующие действия позволяют снизить риск возникновения статического электричества в стиральной машине после отжима и сушки:

- Используйте смягчитель ткани во время стирки.
- Подождите пять минут после завершения программы сушки, затем откройте дверцу и извлеките белье из сушильного барабана.

ВНИМАНИЕ!

Чтобы остановить сушильную машину, откройте дверцу или нажмите кнопку «Stop» и удерживайте ее в течение трех секунд. В обоих случаях выполнение программы прекратится и начнется заново при повторном запуске. Если вы не хотите заново запускать программу, сразу вытащите белье из машины и расправьте его, чтобы оно остыло.

Сушка

Ниже приведены пошаговые указания, которые помогут вам достичь наилучших результатов при сушке.

1 **Рассортируйте вещи из различных тканей**

Сушка будет наиболее равномерной, если все вещи будут из одного и того же материала. Застегните молнии, пуговицы и ремни, рассортируйте вещи и выберите объём загрузки и температуру.

Не перегружайте барабан!

При увеличенной загрузке ухудшается результат сушки и возможно усиленное образование складок.

2 **Нажмите на главный выключатель, загорится подсветка дисплея**

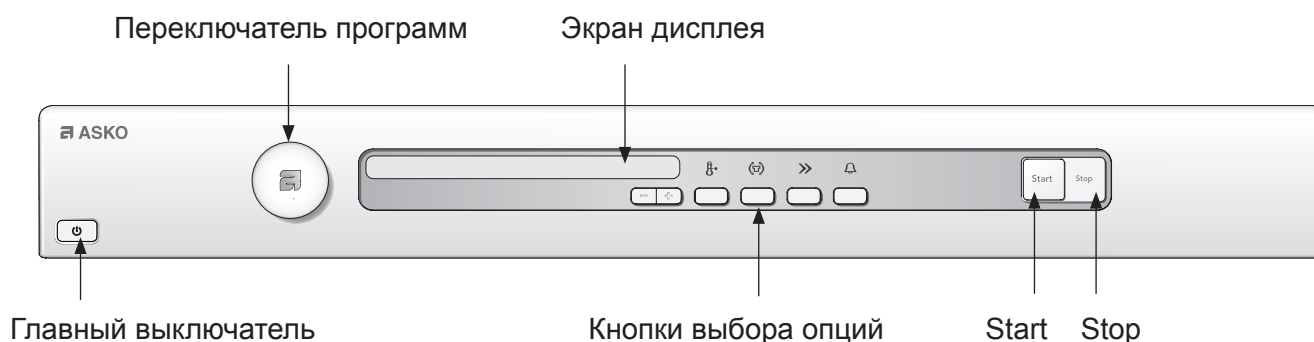
3 **Откройте дверцу, загрузите вещи, затем закройте дверцу**

Удалите из белья посторонние предметы (например, дозаторы моющего средства), так как они могут расплавиться и повредить сушильную машину и белье.

Чтобы сэкономить электроэнергию, учитывайте максимальную загрузку для каждой программы (см. таблицу программ).

Сушка

4 Выберите программу



Для выбора программы поверните ручку переключателя программ. Выбранная программа отображается на дисплее. Опции можно выбирать с помощью соответствующих кнопок.

Ниже указано, для чего могут использоваться конкретные программы.

Экстра сушка

Эта программа предназначена для вещей, с трудом поддающихся сушке.

ВНИМАНИЕ!

Трикотажные ткани особенно подвержены усадке. Для таких изделий используйте программы Экстра сушка, Деликатная сушка \square или Сушка “под утюг”. Сразу же после сушки изделия из таких тканей нужно растянуть, придав им первоначальную форму.

«Нормальная сушка» и «Деликатная сушка \square »

Данная программа завершается автоматически после высыхания белья. Программа «Нормальная сушка» делает вещи немного суше, чем «Деликатная сушка \square ».

Сушка “под утюг”

Эта программа предусматривает отключение нагрева, как только загруженные вещи достигнут степени влажности, достаточной для глажения утюгом или с помощью гладильного пресса.

Джинсы

Программа для сушки джинсов и другой одежды с толстыми швами (дополнительно можно выбрать опцию «Задержка старта»).

Синтетика

Программа для бережной сушки синтетики (дополнительно можно выбрать опцию «Задержка старта»).

Махровая ткань

Программа для сушки махровых вещей различного объема, таких как полотенца и халаты.

Низ

Программа бережной сушки, позволяющая полностью высушить белье. С помощью этой программы можно высушить три подушки или одно одеяло.

Сушка

Сушка по времени

Выбор продолжительности этой программы зависит от того, что вы собираетесь делать с вещами после сушки. Необходимая продолжительность определяется методом подбора. Если вещи из различных тканей сушить по времени, некоторые из них могут остаться влажными. Их рекомендуется досушить в течении дополнительных 30 минут, выбрав программу «Сушка по времени» и «Сушка по времени».

С помощью кнопок "+" и "-" выберите продолжительность программы. Она может составлять от 30 минут до 3 часов. При этом каждое нажатие кнопки изменяет время на 15 минут.

ВНИМАНИЕ!

Если для программы «Сушка по времени» установить слишком большую продолжительность, белье может быть пересушено. Из-за этого вещи могут сесть, помяться или стать жесткими. В синтетических материалах также может накапливаться статическое электричество.

Проветривание

Пользуйтесь программой "Проветривание", когда хотите просто освежить, проветрить или смягчить вещи.

С помощью кнопок "+" и "-" выберите продолжительность программы. Она может составлять от 15 минут до 3 часов. При этом каждое нажатие кнопки изменяет время на 15 минут.

Сушка

Таблица программ


Ниже представлены значения потребляемой энергии и продолжительности для некоторых программ. В таблице показано, как на них влияют различные скорости отжима после стирки. Энергопотребление зависит от температуры в помещении, влажности, объема загрузки, параметров электропитания и выбранных опций.

Требования для приведенных ниже значений расхода следующие:

Температура всасываемого воздуха: 23 °C

Влажность всасываемого воздуха: 55 %

Температура сушки: Нормальная

Программа	Материал	Объем загрузки	Скорость отжима (об/мин)	Приблиз. расход энергии (кВт•ч)	Приблиз. продолжительность программы (мин.)
Экстра сушка	Хлопок, лён	1/1	800 об/мин	2,5	242
			1000 об/мин	2,1	211
			1400 об/мин	2,0	199
			1600 об/мин	1,9	193
Нормальная сушка	Хлопок, лён	1/1	800 об/мин	2,1	211
			1000 об/мин	1,9	186
			1400 об/мин	1,7	168
			1600 об/мин	1,6	155
	Немнущаяся ткань, полиэфир/хлопок	1/2	1000 об/мин	1,1	106
Деликатная сушка 	Хлопок, лён	1/1	800 об/мин	1,9	186
			1000* об/мин	1,77	174
			1400 об/мин	1,5	149
			1600 об/мин	1,3	124
	Хлопок, лён	1/2	1000* об/мин	0,94	99
	Немнущаяся ткань, полиэфир/хлопок	1/2	1000 об/мин	0,7	68
Сушка "под утюг"	Хлопок, лён	1/1	800 об/мин	1,7	162
			1000 об/мин	1,5	143
			1400 об/мин	1,2	112
			1600 об/мин	0,8	87

* Тестовая программа соответствует стандарту EN61121.

Сушка

5 Выбор опций

Выбором опций можно настроить программы сушки под различные требования. Доступные опции зависят от выбранной программы. После запуска программы выбранные настройки сохраняются для использования этой же программы в следующий раз. Исключение составляет опция «Задержка старта».

Низкая температура

Опцию «Низкая температура» можно использовать во всех программах, кроме «Проветривание» и «Сушка по времени».

- Выберите опцию «Низкая температура», нажав кнопку под соответствующим символом.
- При выборе опции «Низкая температура» символ подсвечивается.

Громкость сигнала

Машина может быть настроена на уведомление о завершении выполнения программы или возникновении ошибки.

- Выберите опцию «Громкость сигнала», нажав кнопку под соответствующим символом.
- При выборе опции «Громкость сигнала» символ подсвечивается.

Ускоренная

Опцию «Ускоренная» можно использовать во всех программах, кроме «Проветривание». Время выполнения программы уменьшается приблизительно на 12 минут.

- Нажмите на кнопку под символом.
- При выборе опции «Ускоренная» подсвечивается соответствующий символ.

Против сминания

При выборе этой опции барабан будет вращаться каждую минуту в течение трех секунд на протяжении двух часов после завершения программы сушки. Белье не будет находиться в одном положении, что предотвратит его сминание. Это удобно, если нет возможности вынуть белье сразу после стирки. Эту опцию невозможно использовать в программе «Проветривание». Если дополнительно включена опция «Громкость сигнала», каждый раз при вращении барабана будет раздаваться звуковой сигнал, напоминающий о том, что программа сушки завершена.

- Выберите опцию «Против сминания», нажав кнопку под соответствующим символом.
- При выборе опции «Против сминания» символ подсвечивается.

Задержка старта

Выберите нужную программу, а затем включите опцию «Задержка старта» с помощью кнопки "+". На дисплее отобразится значение «Задержка старта» в целых часах. Нажмите кнопку "+" или "-" для выбора задержки старта (от 1 до 24 часов). Рядом с количеством часов загорится значок опции «Задержка старта». Нажмите кнопку «Start». Машина произведет обратный отсчет времени с шагом в 1 час и запустится после выбранной задержки. Эту опцию невозможно использовать в программах «Сушка по времени» и «Проветривание».

Сушка

6 **Нажмите кнопку Start** **Оставшееся время сушки**

Расчетное оставшееся время сушки появится на дисплее через несколько минут после запуска программы. Например, надпись 1:35 означает, что сушка займет приблизительно 1 час 35 минут. Если выбрана опция «Против сминания», барабан будет каждую минуту вращаться в течение трех секунд на протяжении двух часов после завершения программы.

Фактическое оставшееся время может быть больше расчетного времени, отображаемого на дисплее. В этом случае на дисплее сохраняется надпись 0:15 до тех пор, пока белье не станет достаточно сухим. Если выбрана опция «Ускоренная», на дисплее будет отображаться значение 0:05.

Чтобы остановить сушильную машину, откройте дверцу или нажмите кнопку «Stop». В обоих случаях выполнение программы прекратится и начнется заново при повторном запуске.

ВНИМАНИЕ!

Изменение положения переключателя программ после запуска программы не влияет на программу.

Сушка

7 Программа сушки завершена

По окончании программы на дисплее появляется надпись «Конец». Если выбрана опция «Против сминания», барабан будет каждую минуту вращаться в течение трех секунд на протяжении двух часов после завершения программы.

По окончании программы вентилятор, предназначенный для охлаждения компрессора, продолжит работать. Он остановится автоматически либо при нажатии на любую кнопку или повороте переключателя программ.

Подсветка дисплея

Через две минуты после завершения программы сушки задняя подсветка на дисплее и кнопки выбора опций переходят в энергосберегающий режим.

Конденсат

Контейнер для конденсата необходимо опорожнять после каждой сушки. Выньте контейнер, вылейте из него воду и установите его на место. При переполнении контейнера выполнение программы прерывается и на дисплее появляется надпись «Перелив воды». Чтобы запустить новую программу, опорожните контейнер и нажмите кнопку «Start».

СОВЕТЫ!

При конденсации вода декальцинируется, поэтому ее можно использовать в паровых утюгах. Ее рекомендуется заливать через фильтр для кофе.

ВНИМАНИЕ!

- После каждой сушки очищайте фильтр для сбора ворса, который находится на внешней дверце. См. главу «Уход и очистка».
- Очищайте парогенератор и паровой фильтр через указанные на дисплее интервалы времени или чаще.
- Выливайте конденсат из контейнера после загрузки каждой порции белья.

ПРЕДОСТЕРЕЖЕНИЕ!



Если фильтр для сбора ворса засорился, возможно срабатывание автоматического устройства отключения машины в случае перегрева. Очистите фильтр, дайте машине полностью остыть, а затем попробуйте запустить ее. Если она не запустится, обратитесь в сервисный центр.

После окончания сушки

Выключите главный выключатель электропитания. Выньте белье и закройте дверцу, чтобы в машину не забрались маленькие дети.

Программы

Можно выполнить следующие настройки:

- Язык
- блокировкой от детей

Язык

Следуйте нижеприведенным указаниям:

1. Выключите машину с помощью главного выключателя электропитания.
2. Удерживая кнопку «Start», нажмите на главный выключатель.
3. Поворачивая переключатель программ, выберите язык из следующих: US English, English, Svenska, Dansk, Norsk, Suomi, Français, Deutsch, Italiano, Español, Русский, Nederlands.
4. Нажмите кнопку Start, чтобы сохранить настройку.

блокировкой от детей

Запуск/отключение функции блокировки от детей

1. Выключите машину с помощью главного выключателя электропитания.
2. Нажмите и удерживайте кнопки "+" и «Низкая температура», а затем нажмите на главный выключатель.
3. Поворачивая переключатель программ, выберите параметр «Блок. от детей Вкл.» или «Блок. от детей Выкл.».
4. Нажмите кнопку Start, чтобы сохранить настройку.

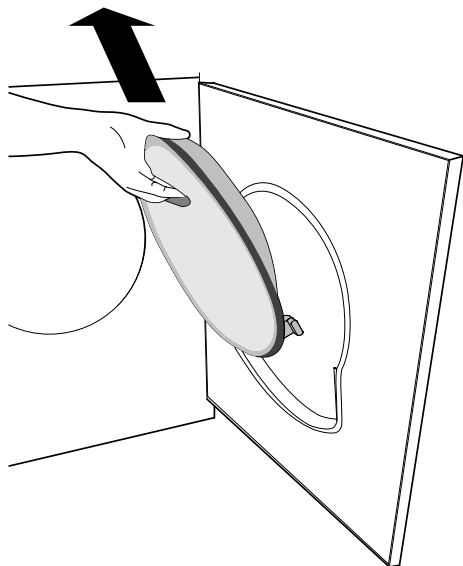
Чтобы отключить блокировку от детей на три минуты, одновременно нажмите кнопки «Низкая температура» и "-" в режиме «Задержка старта».

Уход и очистка

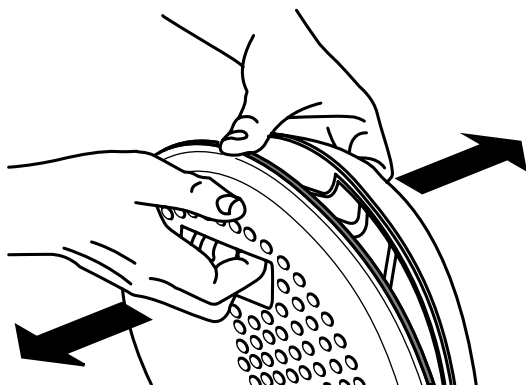
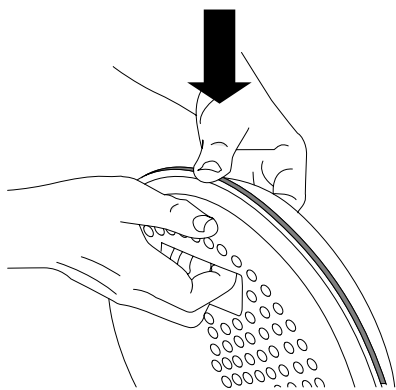
Очистка фильтра для сбора ворса

Фильтр для сбора ворса необходимо очищать после каждой сушки.

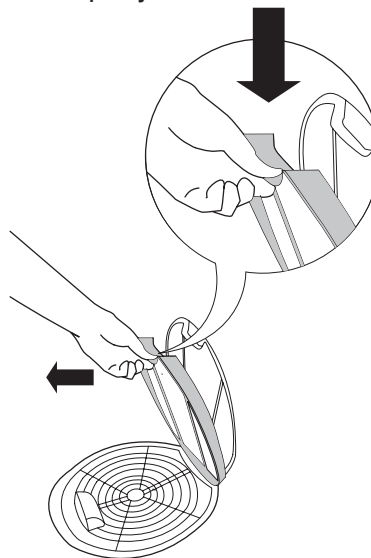
1. Выньте фильтр из крепления в дверце.



2. Откройте ворсовый фильтр. Нажмите большим пальцем на край, как показано на рисунке.



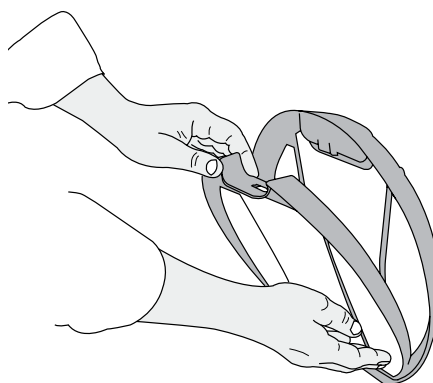
3. Также откройте внутренний фильтр, как показано на рисунке.



4. Удалите ворс со всех сторон рукой или мягкой тканью. При необходимости удалите отложения влажной губкой с небольшим количеством моющего средства. Досушите вытрите фильтр полотенцем.

ВНИМАНИЕ!

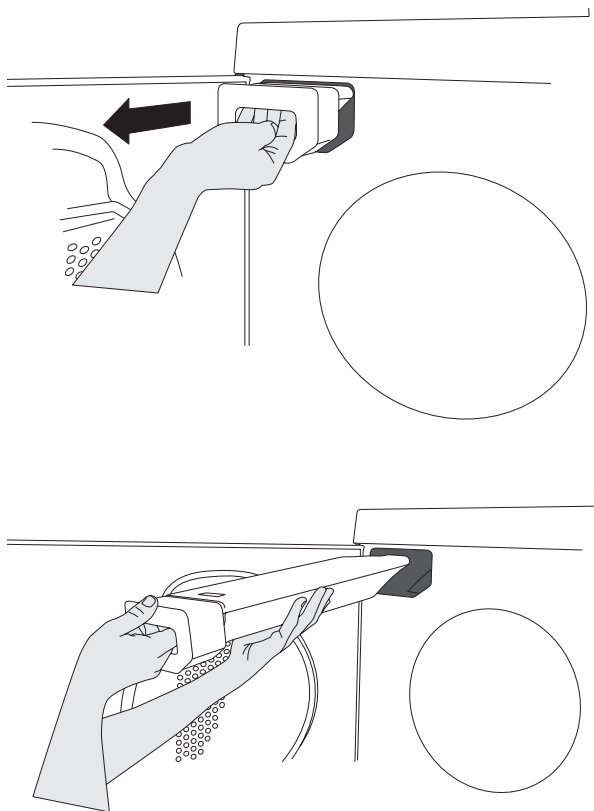
После каждой сушки очищайте ворсовый фильтр.



5. Закройте ворсовый фильтр в обратном от открывания порядке и вставьте в дверцу. Закройте фильтр перед тем, как закрыть дверцу.

Уход и очистка

Опорожнение контейнера с конденсатом



Если машина не подключена к отдельному сливу, опорожняйте контейнер для конденсата после каждой сушки. Выньте контейнер, вылейте из него воду и установите его на место.

При переполнении контейнера выполнение программы прерывается и на дисплее появляется надпись «Перелив воды». Для повторного запуска программы опорожните контейнер и нажмите кнопку «Start».

Информацию о том, как подключить машину к отдельному сливу, см. в инструкции по установке, поставляемой в комплекте документации.

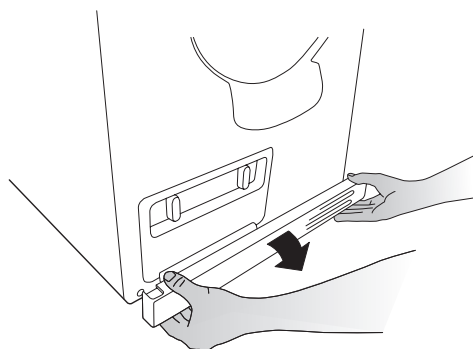
ПРИМЕЧАНИЕ!

Не используйте прибор без установленного конденсатора.

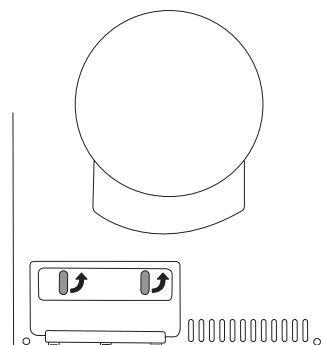
Очистка испарителя и его фильтра

Очищайте парогенератор и паровой фильтр через указанные на дисплее интервалы времени или чаще.

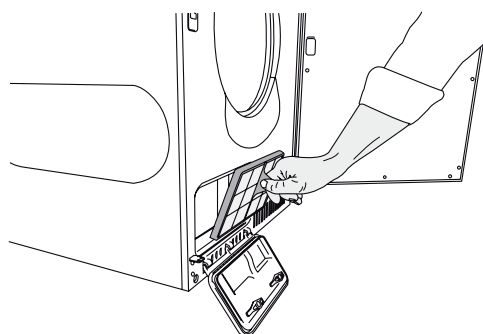
1. Выключите главный выключатель электропитания и откройте дверцу.
2. Снимите панель.



3. Откройте дверцу парогенератора.

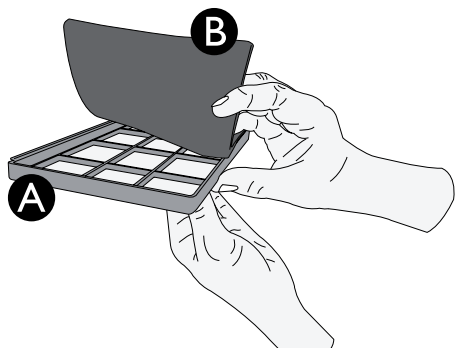


4. Выньте фильтр, взявшись за ручку посередине.

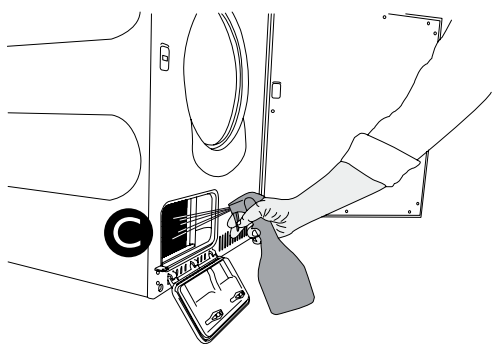


5. Протрите сетчатый фильтр (А). Вручную очистите фильтр от ворсинок. Чтобы удалить отложения, протрите фильтр мягкой сухой тканью.

Уход и очистка



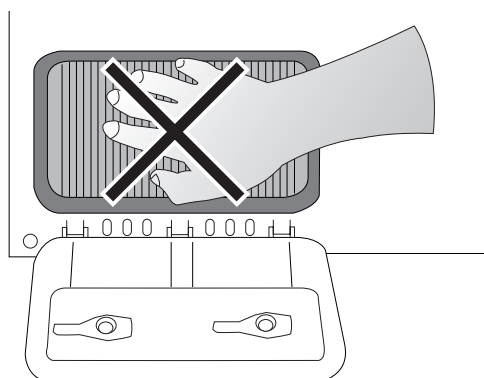
- Извлеките поролоновый фильтр (B), расположенный за сетчатым. Постирайте поролоновый фильтр в стиральной машине, выбрав программу ополаскивания или быстрой стирки. При этом не требуется использовать стиральный порошок или подогревать воду. Стирка позволяет смыть ворсинки, не повреждая фильтра.
- Чтобы очистить парогенератор (C), опрыскайте его пластины водой из пульверизатора. Вода смывает ворс, а затем будет откачана насосом для конденсата.



- Установите фильтры на место и закройте дверцу парогенератора.

ВНИМАНИЕ!

Не прикасайтесь к пластинам парогенератора. Они очень тонкие — их легко повредить или согнуть. Это, в свою очередь, может значительно снизить эффективность сушки и работы конденсатора.



ПРИМЕЧАНИЕ

После каждой сушки очищайте фильтры. Перед установкой тщательно просушите фильтр. Мокрый или влажный фильтр может стать причиной неполадок в работе прибора.

ВНИМАНИЕ!

Запрещается работа сушильной машины без фильтров или с поврежденными фильтрами, так как скопившийся ворс может привести к поломке или неправильной работе машины.

Очистка машины снаружи

Очистите наружную поверхность машины и панель управления с помощью мягкого моющего средства. Не пользуйтесь растворителями, т.к. это может привести к повреждению машины. Не поливайте машину водой из шланга или распылителя.

ВНИМАНИЕ!

Не допускайте скопления пыли вокруг машины. Поддерживайте вокруг сушильной машины чистоту и прохладу; пыль, тепло и влага способствуют увеличению продолжительности сушки.

Поиск и устранение неисправностей

Машина не запускается

Убедитесь, что:

- наружная дверца надлежащим образом закрыта.
- главный выключатель электропитания включен.
- опция «Задержка старта» не включена. Чтобы отключить опцию «Задержка старта», нажмите кнопку «Stop» и удерживайте ее в течение трех секунд.
- вилка вставлена в розетку.
- главные предохранители не перегорели.

Машина отключается при выполнении программы

Обратитесь в сервисный центр.

Сушка продолжается слишком долго

- Убедитесь в том, что фильтр для сбора ворса не забит. См. главу «Уход и очистка».
- Опорожните контейнер для конденсата. Очистите паровой фильтр (сетчатый и поролоновый фильтры), парогенератор и фильтр для сбора ворса (см. главу Уход и очистка).

Сообщения об ошибках

- Если на дисплее появляется сообщение «Перелив воды», это означает, что контейнер для конденсатора полон или паровой фильтр засорился. Опорожните контейнер или очистите фильтр и повторно запустите машину. См. главу «Уход и очистка».
- Если на дисплее появляется сообщение «Превышение времени», см. раздел «Сушка продолжается слишком долго» в этой главе.
- Если на дисплее появляется сообщение «Очистить фильтр», очистите фильтр для сбора ворса.
- Если на дисплее появляется сообщение «Очист. конденс. », очистите парогенератор. См. главу «Уход и очистка».
- Если на дисплее появляется сообщение Очистите автофильтр, очистите автофильтр. См. главу Уход и очистка.
- Если на дисплее появляется сообщение «Термистор», обратитесь в сервисный центр.
- Чтобы закрыть сообщения об ошибках, нажмите кнопку «Stop».

Техническая информация

Технические данные

Класс защиты I

Высота:	845 мм
Ширина:	595 мм
Глубина:	585 мм
Вес (собственный):	52 кг
Объем барабана:	112 л
Макс. загрузка при сушке:	7 кг
Частота вращения:	50-55 об/мин
Номинальная мощность:	См. паспортную табличку.
Материал барабана:	Нержавеющая сталь
Материал внешнего корпуса:	Сталь листовая или нержавеющая горячеоцинкованная с порошковым покрытием.
Размещение	Установка поверх другой машины или отдельно

Стандартные испытания

При проведении стандартных испытаний шланг для отвода конденсата должен быть подключен к сливу.

Европа:

Заявленное энергопотребление: EN 611 21 (392/2012). Программа 3, «Деликатная сушка □», до 7 кг хлопка, нормальная температура, опция «Ускоренная». Машина была испытана при питании от фаза источника тока силой 16А.

Метод измерения уровня шума: IEC 60 704-2-6.

Техническая информация

Информация на энергетической наклейке

Информационная табличка в соответствии с Регламентом (EU) №392/2012

Asko

Модельное обозначение	T784HPW
Загрузка	7 кг
Класс энергоэффективности по стандартам Европейского союза:	A++
Класс энергоэффективности по стандартам РФ:	A
Расход электроэнергии за год (AE_c)	212 (кВтч/год) ¹⁾
Потребление электроэнергии	
Автоматическая нормальная сушка с полной загрузкой (E_{dry})	1,77 (кВтч)
Автоматическая нормальная сушка с половинной загрузкой ($E_{dry1/2}$)	0,94 (кВтч)
Потребление электроэнергии	
Потребление электроэнергии в выключенном режиме (P_o)	0,5 (Вт)
Потребление электроэнергии в режиме ожидания (P_i)	0,5 (Вт)
Степень конденсации	
Автоматическая нормальная сушка с полной и половинной загрузкой (C_t)	85 (%)
Автоматическая нормальная сушка с полной загрузкой (C_{tdry})	85 (%)
Автоматическая нормальная сушка с половинной загрузкой ($C_{tdry1/2}$)	85 (%)
Программа сушки	Auto normal dry ²⁾ ◻
Продолжительность программы (мин.)	
Автоматическая нормальная сушка с полной и половинной загрузкой (T_t)	131 (мин.)
Автоматическая нормальная сушка с полной загрузкой	174 (мин.)
Автоматическая нормальная сушка с половинной загрузкой	99 (мин.)
Уровень шума	66 (дБ(А))
Тип сушильной машины (A = автоматическая, NA = неавтоматическая)	A
Время в состоянии ожидания	2 (мин.)
Класс степени конденсации	B ³⁾

1) На основании 160 стандартных циклов сушки при Автоматической нормальной сушке с полной и половинной загрузкой и в соответствии с потреблением в режимах низкого энергопотребления. Фактический расход электроэнергии зависит от способа использования прибора.

2) Программа «Деликатная сушка ◻» предназначена для сушки хлопкового белья нормальной влажности и с точки зрения расхода электроэнергии является наиболее эффективной программой для сушки белья из хлопка.

3) На шкале от G (наименее эффективный) до A (наиболее эффективный).

Сервис

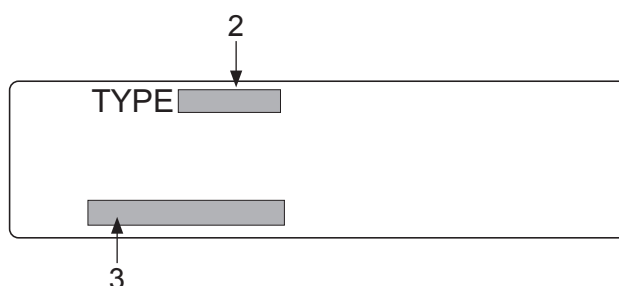
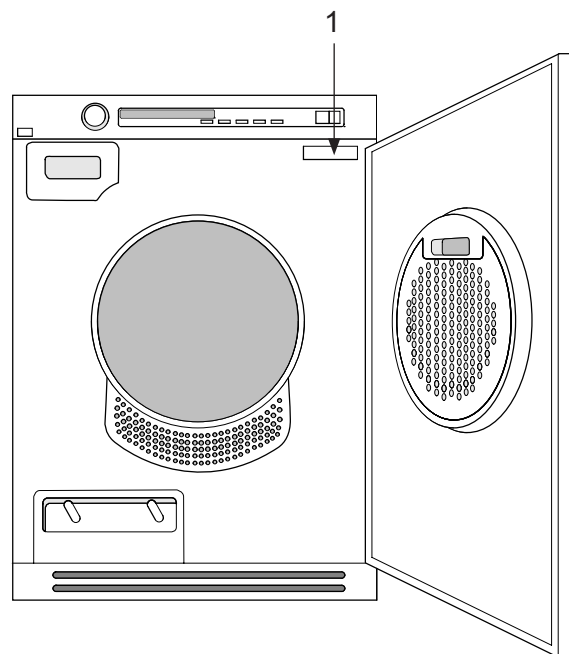
Прежде чем обратиться в сервисный центр

Чтобы выяснить, можно ли устранить проблему самостоятельно, см. главы «Поиск и устранение неисправностей» и «Уход и очистка». Если это не удастся, прежде чем обратиться в сервисный центр, найдите обозначение модели и типа, а также серийный номер.

Обозначение модели (1) указано на первой странице инструкции по эксплуатации и на панели машины. Тип (2) и серийный номер (3) указаны на паспортной табличке, которая расположена на внутренней стороне дверцы.

ВНИМАНИЕ!

Для ремонта и обслуживания должны использоваться только запчасти авторизованных производителей.



ВНИМАНИЕ!

Производитель не несет ответственность за возможные неисправности, связанные с неправильным подключением и использованием прибора. Гарантия на такие неисправности не распространяется. Расходы на ремонт такого рода потребитель оплачивает самостоятельно.

Сервис

Техобслуживание и ремонт

Перед обращением в сервис-центр ознакомьтесь с содержанием раздела “Устранение неисправностей”.

В соответствии с требованиями электробезопасности ремонт бытового электрооборудования может производиться только специалистом или организацией, имеющими на это соответствующее разрешение.

Условия гарантийного обслуживания

Изготовитель несет обязательства по гарантийному обслуживанию в течение 24 месяцев со дня продажи изделия владельцу. Гарантийное обслуживание предусматривает исправление дефектов сборки, материалов и комплектующих бесплатно для владельца в течение гарантийного срока. Гарантийное обслуживание производится уполномоченными сервисными центрами, адреса которых Вы можете узнать у продавца или в гарантийном талоне. На неисправности, возникшие по вине неправильной установки и/или подключения, а также вследствие несоблюдения правил эксплуатации, изложенных в настоящей инструкции, условия гарантии не распространяются. Если изделие не работает или при работе выявляются неисправности, то прежде, чем пожалуйте, что Вы точно выполняете правила использования и установки изделия. При обращении в сервис-центр сообщите модель изделия, дату покупки и характер неисправности. Сохраните кассовый чек как свидетельство покупки. Гарантия действует при наличии гарантийного талона, заполненного при покупке изделия в магазине.

Сушильные машины соответствуют требованиям нормативных документов:

Гост 27570.44-92,
Гост Р 51318.14.1-99,
Гост Р 51318.14.2-99,
Гост Р 51317.3.2-99,
Гост Р 51317.3.3-99.

Установка

ПРЕДОСТЕРЕЖЕНИЕ!



Перед запуском машина должна простоять в помещении не менее 24 часов. Если для транспортировки или обслуживания сушильную машину необходимо положить, кладите ее только на левую сторону (по отношению к передней панели).

ПРЕДОСТЕРЕЖЕНИЕ!



- Не устанавливайте прибор в комнате, где есть опасность замерзания. При температуре близкой к точке замерзания в работе машины могут возникнуть неполадки.
- Помещение, в котором установлена сушильная машина, должно хорошо проветриваться, температура в помещении должна быть в пределах от +15°C до +25°C, так как замерзшая вода в емкости для конденсата и насосе может привести к поломке сушильной машины.

ПРИМЕЧАНИЕ

- Не разрешается тянуть за сливной шланг, растягивать и перегибать его. Иначе возможны повреждения шланга!
- Закрепите сливной шланг на трубе, чтобы предотвратить его сползание (например, привяжите). Выливающаяся вода может причинить ущерб.

ПРЕДУПРЕЖДЕНИЕ!

Если сушильная машина подключается к сливу, к которому уже подключен другой прибор, требуется установка обратного клапана.

Без обратного клапана возможно затекание воды обратно в машину, что может привести к неисправности прибора.

Установка

См. инструкцию по установке, поставляемую в комплекте документации.

Электромонтаж

Подключите машину, подсоединив ее к заземленной настенной розетке. Настенная электрическая розетка должна находиться за пределами зоны установки, чтобы к ней можно было легко добраться.

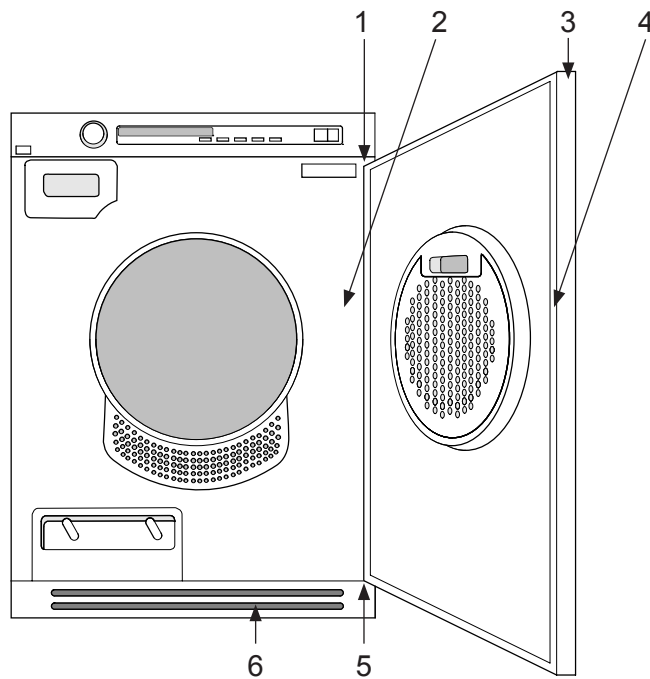
Подключение после поставки

- 230V, фаза, 10A
- 50Hz
- Используйте устройство защитного отключения типа А.

ПРИМЕЧАНИЕ

Запрещается подключать сушильную машину к электросети через удлинители.

Перенавешивание дверцы



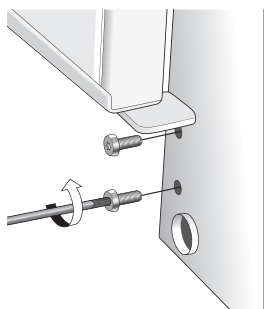
1. Стержни петель (верхний и нижний)
2. Накладка
3. Пластиковые вставки (на верхний и нижний края)
4. Запирающий крюк
5. Петли (на правую и на левую стороны)
6. Панель

Перенавешивание дверцы

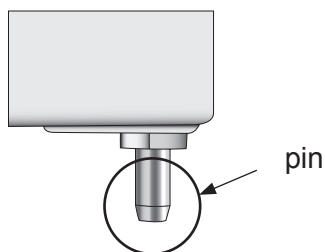
Вам предоставляется возможность выбрать правую или левую сторону для подвешивания дверцы.

Следуйте нижеприведенным указаниям:

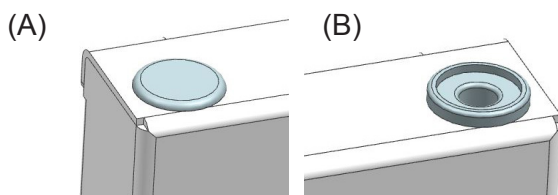
1. Снимите панель.
2. Удалите петлю, два винта.



3. Поднимите и снимите дверцу. В это время придерживайте дверцу.
4. Выньте оба стержня петель (pins) (верхний и нижний). Вставьте их на противоположной стороне машины. Переустановите петлю.



5. Поменяйте заглушку А (сверху) и втулку шарнира В (сверху и снизу) и переставьте их на противоположную сторону.



Для демонтажа вставок воспользуйтесь плоской отверткой.

ПРИМЕЧАНИЕ!

При использовании отвертки не повредите прибор.

6. Ослабьте и снимите защелку (приподнимите и вытащите) и крышку на дверце и машине. Поменяйте местами защелку и крышку.



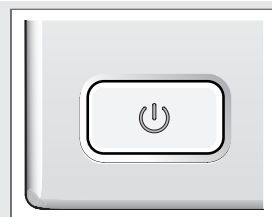
7. Установите дверцу, слегка ослабив винты петель, приставив дверцу и закрыв ее. Затяните петли. Установите панель.

Ваши заметки

Ваши заметки

Ваши заметки

КРАТКОЕ РУКОВОДСТВО



1.

ВКЛЮЧИТЕ ГЛАВНЫЙ ВЫКЛЮЧАТЕЛЬ.
Загрузите вещи и закройте дверцу.



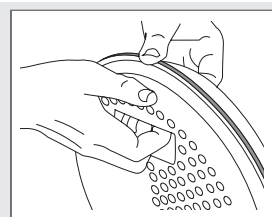
2.

ВЫБЕРИТЕ ПРОГРАММУ И ОПЦИИ.
Установите переключатель программ на требуемую программу.



3.

НАЖМИТЕ КНОПКУ START.



4.

ПРОГРАММА СУШКИ ЗАВЕРШЕНА.
По окончании программы на дисплее появляется надпись «Конец».
После каждой сушки очищайте ворсовый фильтр.
Выключите главный выключатель.
Закройте дверцу.


Производитель оставляет за собой право на внесение изменений.

ASKO

Gorenje, Partizanska 12, 3320 Velenje, Slovenija
www.asko.com

EAC

Импортер: ООО «Аско Бытовая техника» Россия, 119180, г. Москва
Якиманская набережная, д. 4, стр. 1 тел. (495) 105-95-70
e-mail: info@askorus.ru сайт: www.askorus.ru

 TD70.2
T784HPW



ru (03-16)