

Инструкция по эксплуатации

Сушильная машина

Уважаемый покупатель!

Благодарим вас за приобретение этого качественного изделия производства компании ASKO.

Надеемся, что эта машина прослужит вам долго. Строгость линий, высокое качество и возможность ежедневного использования — вот отличительные черты скандинавской техники. Благодаря этим характеристикам все наши товары пользуются огромной популярностью в мире.

Чтобы в максимальной степени воспользоваться преимуществами новой машины, мы рекомендуем перед началом пользования машиной ознакомиться с инструкцией по эксплуатации. В инструкции по эксплуатации также содержится информация о способах, помогающих защитить окружающую среду от загрязнения.

ASKO T784CW

 ASKO

ПРЕДУПРЕЖДЕНИЕ! Перед использованием сушильной машины прочтите инструкцию!

Содержание

Перед первым использованием машины	4	Откройте дверцу, загрузите вещи, затем закройте дверцу.	10
Выбор языка	4	Выберите программу	11
Указания по технике безопасности	5	Выбор опций	14
Техника безопасности	5	Нажмите кнопкуStart.	15
Установка	6	Программа сушки завершена	16
Транспортировка / Хранение в зимнее время	6	Можно выполнить следующие настройки:	17
Упаковочный материал	6	Язык	17
Утилизация	6	Запуск с блокировкой от детей	17
Безопасность детей	7	Программы	17
Общие положения	7	Уход и очистка	18
Не разрешайте детям играть с сушильной машиной.	7	Очистка фильтра для сбора ворса	18
Предохранительная защелка для защиты от детей	7	Опорожнение контейнера с конденсатом	19
Временное отключение блокировки от детей	7	Очистка конденсатора	20
Описание сушильной машины	8	Очистка машины снаружи	21
Перед началом сушки. Советы и подсказки	9	Поиск и устранение неисправностей	22
Материалы, которые можно сушить в сушильной машине	9	Машина не запускается	22
Материалы, которые нельзя сушить в сушильной машине	9	Машина отключается при выполнении программы	22
Статическое электричество	9	Сушка продолжается слишком долго	22
Сушка	10	Сообщения об ошибках	22
Рассортируйте вещи из различных тканей	10	Техническая информация	23
Нажмите на главный выключатель, загорится подсветка дисплея.	10	Технические данные	23
		Стандартные испытания	23
		Информация на энергетической наклейке	24

Оригинальная инструкция по эксплуатации

Содержание

Обслуживание	25
Прежде чем обратиться в сервисный центр	25
Техобслуживание и ремонт	26
Условия гарантийного обслуживания	26
Сушильные машины соответствуют требованиям нормативных документов:	26
Установка	27
Электромонтаж	27
Перенавешивание дверцы	28
Следуйте нижеприведенным указаниям:	29
Краткое руководство	32

Перед первым использованием машины

Выбор языка

После подключения и первого пуска стиральной машины будет отображено приглашение выбрать язык отображения.

Действуйте следующим образом:

1. Поворачивая переключатель программ, выберите язык из следующих: US English, English, Svenska, Dansk, Norsk, Suomi, Français, Deutsch, Italiano, Espanol, Русский, Nederlands.
2. Чтобы сохранить настройки, нажмите кнопку «Start».

Этикетки с указанием способов стирки и сушки

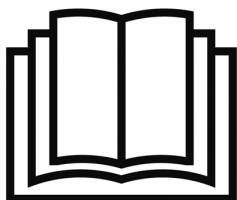
Не все материалы следует сушить в барабане. Всегда следуйте указаниям на этикетках изделий. Дополнительную информацию см. в главе «Перед началом сушки. Советы и подсказки.».

ВНИМАНИЕ!

При включении сушильной машины в первый раз или после длительного периода бездействия могут быть слышны слабые глухие удары. Такой шум является совершенно нормальным и исчезнет после нескольких циклов загрузки.



Ознакомьтесь с инструкцией по эксплуатации и сохраняйте ее в надежном месте!



- При необходимости электромонтаж должен быть выполнен квалифицированным специалистом-электриком.
- Машина должна использоваться для барабанной сушки только таким образом, как указано в этой инструкции.
- Ремонт и операции технического обслуживания связаны с техникой безопасности и должны выполняться квалифицированным специалистом.
- Замену поврежденного сетевого кабеля должен выполнять только квалифицированный электрик.
- Должна быть обеспечена достаточная вентиляция, чтобы предотвратить помещение с сушильной машиной подсос дыма от открытого пламени или газов, выделяемых оборудованием, в котором производится сжигание топлива.
- Не допускается сушка грязного белья в барабанной сушильной машине.
- Изделия, на которых имеются следы таких веществ, как, например, кулинарное масло, ацетон, моторное масло или бензин, керосин, пятновыводитель, скипидар, воск и растворитель воска, перед помещением в барабан сушильной машины должны быть промыты в горячей воде с большим количеством моющего средства.
- Не допускается сушка в сушильной машине таких изделий, как пенорезина, латекс, пластик, водонепроницаемые текстильные изделия, обрезиненные изделия, а также предметы одежды и подушки с наполнителем из пенорезины.
- При применении средств для смягчения тканей или аналогичных средств следует соблюдать рекомендации изготовителя таких моющих средств.
- Машина не предназначена для использования людьми (даже детьми) с ограниченными физическими или умственными способностями или не имеющими достаточного опыта и знаний. Лицо, отвечающее за их безопасность, должно провести для них инструктаж по эксплуатации машины.
- Следите за тем, чтобы дети не играли с машиной.

Техника безопасности

- Машину нельзя использовать для сушки одежды, прошедшей химическую чистку в домашних условиях, или тканей, которые могут содержать остатки горючих жидкостей.
- Машину нельзя использовать для сушки одежды, прошедшей промышленную химическую чистку.
- Сушильная машина защищена устройством для выключения в случае перегрева. Это устройство отключает машину, если температура становится слишком высокой.
- В случае засорения шланга для конденсата или при возникновении опасности переполнения контейнера с конденсатом производится автоматическое отключение машины.

Указания по технике безопасности

ПРЕДОСТЕРЕЖЕНИЕ!



При работе сушильной машины ее задняя стенка очень сильно нагревается. Прежде чем прикоснуться к этой части, дайте машине полностью остыть.

Установка

См. отдельные указания по установке.

Транспортировка / Хранение в зимнее время

Если требуется перевезти машину или хранить её в зимнее время в неотапливаемом помещении, предварительно следует обязательно слить воду из контейнера для конденсата.

Упаковочный материал

Просьба соблюдать требования местных нормативных актов в части сортировки утилизируемых материалов.

Утилизация

Машина подлежит вторичной переработке, о чем свидетельствует соответствующая маркировка. Прежде чем вывести сушильную машину из эксплуатации, ее необходимо привести в нерабочее состояние. Это позволит избежать травм. Чтобы узнать, как и куда сдать машину для переработки, обращайтесь в местные органы власти.

Безопасность детей

Общие положения

ПРЕДОСТЕРЕЖЕНИЕ!



Не разрешайте детям играть с сушильной машиной.

- Если во время выполнения программы открыть дверцу, белье может оказаться очень горячим, что может привести к ожогу.
- Автоматический пуск сушильного барабана при закрытии дверцы (например, если ребенок закрывает дверцу изнутри) не производится.

Предохранительная защелка для защиты от детей

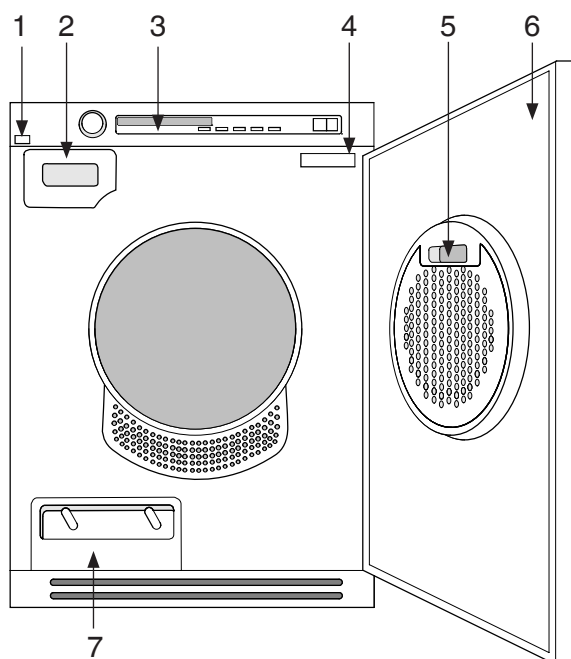
Чтобы дети не могли запустить сушильную машину или изменить настройки программы, можно включить специальный режим блокировки.

1. Выключите машину с помощью главного выключателя электропитания.
2. Нажмите и удерживайте кнопки "+" и «Низкая температура», а затем включите главный выключатель.
3. Поворачивая переключатель программ, выберите параметр «Блок. от детей Вкл.» или «Блок. от детей Выкл.».
4. Нажмите кнопку Start, чтобы сохранить настройку.

Временное отключение блокировки от детей

Чтобы отключить блокировку от детей на три минуты, одновременно нажмите кнопки «Низкая температура» и "-" под кнопкой «Задержка старта».

Описание сушильной машины



1. Главный выключатель электропитания
2. Контейнер для конденсационной воды
3. Панель управления
4. Паспортная табличка

5. Фильтр сбора ворса
6. Наружная дверца
7. Конденсатор


Перед началом сушки. Советы и подсказки

Ниже приведены подсказки, которые могут помочь вам при подготовке к сушке.

Было ли белье отжато?

Вещи, которые будут сушиться в машине, должны пройти отжим при скорости вращения не менее 1 000 оборотов в минуту. Более высокая скорость позволяет экономить электроэнергию и время.


Материалы, которые можно сушить в сушильной машине

 Этот символ означает, что данный материал подходит для сушки в сушильной машине. Лучше всего подходят для сушки в сушильной машине хлопчатобумажные и махровые ткани, а также ткани из синтетических волокон. Одежда из этих тканей после сушки в сушильной машине будет мягче и легче, чем после сушки в развешенном виде.

ВНИМАНИЕ!

Сушка в машине не подвергает ткани значительному износу. Ворс, собираемый фильтром, состоит из пыли и обрывков волокон, которые образуются при носке изделий.

Материалы, которые нельзя сушить в сушильной машине

 Этот символ означает, что данный материал не подходит для сушки в сушильной машине. Некоторые материалы при воздействии тепла могут плавиться или становятся пожароопасными, а другие могут терять форму или "садиться".

Кроме того, не сушите в сушильной машине

- материалы, на этикетке которых указано "Не сушить вблизи источников тепла".
- одежду, которая прошла химическую чистку в домашних условиях.
- пенопласт.
- стекловолокнистый материал.
- шерсть нельзя сушить в барабане, так как она может свалиться.

Статическое электричество

Следующие действия позволяют снизить риск возникновения статического электричества в стиральной машине после отжима и сушки:

- Используйте смягчитель ткани во время стирки.
- Подождите пять минут после завершения программы сушки, затем откройте дверцу и извлеките белье из сушильного барабана.

ВНИМАНИЕ!

Чтобы остановить сушильную машину, откройте дверцу или нажмите кнопку «Stop» и удерживайте ее в течение трех секунд. В обоих случаях выполнение программы прекратится и начнется заново при повторном запуске. Если вы не хотите заново запускать программу, сразу вытащите белье из машины и расправьте его, чтобы оно остыло.

Сушка

Ниже приведены пошаговые указания, которые помогут вам достичь наилучших результатов при сушке.

1 Рассортируйте вещи из различных тканей

Сушка будет наиболее равномерной, если все вещи будут из одного и того же материала. Застегните молнии, пуговицы и ремни, рассортируйте вещи и выберите объём загрузки и температуру.

Не перегружайте барабан!

При увеличенной загрузке ухудшается результат сушки и возможно усиленное образование складок.

2 Нажмите на главный выключатель, загорится подсветка дисплея.

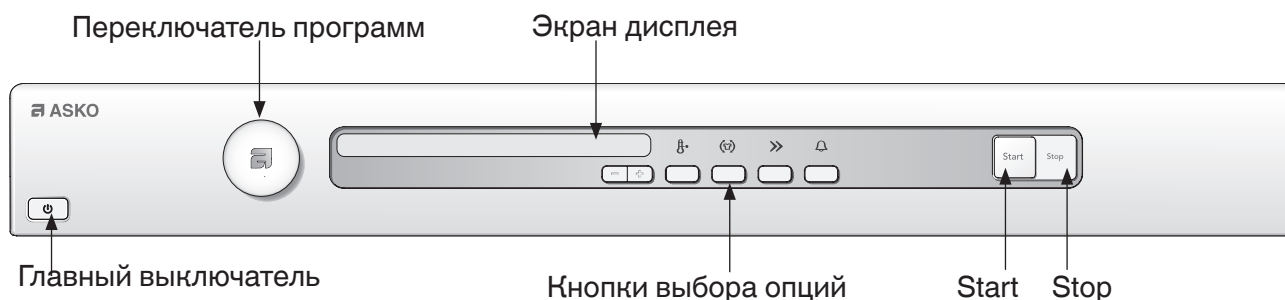
3 Откройте дверцу, загрузите вещи, затем закройте дверцу.

Удалите из белья посторонние предметы (например, дозаторы моющего средства), так как они могут расплавиться и повредить сушильную машину и белье.

Чтобы сэкономить электроэнергию, учитывайте максимальную загрузку для каждой программы (см. таблицу программ).

Сушка

4 Выберите программу



Для выбора программы поверните ручку переключателя программ. Выбранная программа отображается на дисплее. Опции можно выбрать с помощью соответствующих кнопок.

Ниже указано, для чего могут использоваться конкретные программы.

Экстра сушка

Эта программа предназначена для вещей, с трудом поддающихся сушке.

ВНИМАНИЕ!

Трикотажные ткани особенно подвержены усадке. Для таких изделий используйте программы Экстра сушка, Деликатная сушка или Сушка “под утюг”. Сразу же после сушки изделия из таких тканей нужно растянуть, придав им первоначальную форму.

«Нормальная сушка» и «Деликатная сушка»

Данная программа завершается автоматически после высыхания белья. Программа «Нормальная сушка» делает вещи немного суше, чем «Деликатная сушка».

Сушка “под утюг”

нагрева, как только загруженные вещи достигнут степени влажности, достаточной для глажения утюгом или с помощью гладильного пресса.

Джинсы

Программа для сушки джинсов и другой одежды с толстыми швами (дополнительно можно выбрать опцию «Задержка старта»).

Синтетика

Программа для бережной сушки синтетики (дополнительно можно выбрать опцию «Задержка старта»).

Махровая ткань

Программа для сушки махровых вещей различного объема, таких как полотенца и халаты.

Низ

Программа бережной сушки, позволяющая полностью высушить белье. С помощью этой программы можно высушить три подушки или одно одеяло.

Сушка

Сушка по времени

Выбор продолжительности этой программы зависит от того, что вы собираетесь сделать с вещами после сушки. Необходимая продолжительность определяется методом подбора. Если вещи из различных тканей сушить по времени, некоторые из них могут остаться влажными. Их рекомендуется досушить в течение дополнительных 30 минут, выбрав программу «Сушка по времени».

С помощью кнопок "+" и "-" выберите продолжительность программы. Она может составлять от 30 минут до 3 часов. При этом каждое нажатие кнопки изменяет время на 15 минут.

ВНИМАНИЕ!

Если для программы «Сушка по времени» установить слишком большую продолжительность, белье может быть пересушено. Из-за этого вещи могут сесть, помяться или стать жесткими. В синтетических материалах также может накапливаться статическое электричество.

Проветривание

Пользуйтесь программой "Проветривание", когда хотите просто освежить, проветрить или смягчить вещи.

С помощью кнопок "+" и "-" выберите продолжительность программы. Она может составлять от 15 минут до 3 часов. При этом каждое нажатие кнопки изменяет время на 15 минут.

Сушка

Таблица программ

Ниже представлены значения потребляемой энергии и продолжительности для некоторых программ. В таблице показано, как на них влияют различные скорости отжима после стирки. Энергопотребление зависит от температуры в помещении, влажности, объема загрузки, параметров электропитания и выбранных опций.

Требования для приведенных ниже значений расхода следующие:

Температура всасываемого воздуха: 23 °C

Влажность всасываемого воздуха: 55 %

Температура сушки: Нормальная

Мощность нагревателя: 1950W

Программа	Материал	бъем загрузки	Скорость отжима (об/мин)	Приблиз. расход энергии (кВт•ч)	Приблиз. продолжительность программы (мин.)	
					1950W/10A	2500W/16A
Экстра сушка	Хлопок, лён	1/1	800	4,8	158	133
			1000	4,5	147	122
			1400	4,0	131	111
			1600	3,7	125	105
Нормальная сушка	Хлопок, лён	1/1	800	4,6	147	122
			1000	4,2	137	117
			1400	3,6	120	100
			1600	3,4	114	94
	Немнущаяся ткань, полиэфир/хлопок	1/2	1000	2,1	77	67
Деликатная сушка	Хлопок, лён	1/1	800	4,5	142	122
			1000*	4,19	131	111
			1400	3,5	114	94
			1600	3,0	98	83
	Хлопок, лён	1/2	1000*	2,30	76	64
	Немнущаяся ткань, полиэфир/хлопок	1/2	1000	1,5	49	44
Сушка "под утюг"	Хлопок, лён	1/1	800	4,4	139	139
			1000	3,7	117	117
			1400	3,0	100	100
			1600	2,4	78	78

* Прибор должен тестироваться при 16 А и включенной функции Time save (Экономия времени).

Сушка

5 Выбор опций

Выбором опций можно настроить программы сушки под различные требования. Доступные опции зависят от выбранной программы. После запуска программы выбранные настройки сохраняются для использования этой же программы в следующий раз. Исключение составляет опция «Задержка старта».

Низкая температура

Опцию «Низкая температура» можно использовать во всех программах, кроме «Проветривание» и «Сушка по времени».

- Выберите опцию «Низкая температура», нажав кнопку под соответствующим символом.
- При выборе опции «Низкая температура» символ подсвечивается.

Громкость сигнала

Машина может быть настроена на уведомление о завершении выполнения программы или возникновении ошибки.

- Выберите опцию «Громкость сигнала», нажав кнопку под соответствующим символом.
- При выборе опции «Громкость сигнала» символ подсвечивается.

Ускоренная

Опцию «Ускоренная» можно использовать во всех программах, кроме «Проветривание». Время выполнения программы уменьшается приблизительно на 12 минут.

- Нажмите на кнопку под символом.
- При выборе опции «Ускоренная» подсвечивается соответствующий символ.

Против сминания

При выборе этой опции барабан будет вращаться каждую минуту в течение трех секунд на протяжении двух часов после завершения программы сушки. Белье не будет находиться в одном положении, что предотвратит его сминание. Это удобно, если нет возможности вынуть белье сразу после стирки. Эту опцию невозможно использовать в программе «Проветривание». Если дополнительно включена опция «Громкость сигнала», каждый раз при вращении барабана будет раздаваться звуковой сигнал, напоминающий о том, что программа сушки завершена.

- Выберите опцию «Против сминания», нажав кнопку под соответствующим символом.
- При выборе опции «Против сминания» символ подсвечивается.

Задержка старта

Выберите нужную программу, а затем включите опцию «Задержка старта» с помощью кнопки "+". На дисплее отобразится значение «Задержка старта» в целых часах. Нажмите кнопку "+" или "-" для выбора задержки старта (от 1 до 24 часов). Рядом с количеством часов загорится значок опции «Задержка старта». Нажмите кнопку «Start». Машина произведет обратный отсчет времени с шагом в 1 час и запустится после выбранной задержки. Эту опцию невозможно использовать в программах «Сушка по времени» и «Проветривание».

Сушка

6 Нажмите кнопку Start.

Оставшееся время сушки

Расчетное оставшееся время сушки появится на дисплее через несколько минут после запуска программы. Например, надпись 1:35 означает, что сушка займет приблизительно 1 час 35 минут. Если выбрана опция «Против сминания», барабан будет каждую минуту вращаться в течение трех секунд на протяжении двух часов после завершения программы.

Фактическое оставшееся время может быть больше расчетного времени, отображаемого на дисплее. В этом случае на дисплее сохраняется надпись 0:15 до тех пор, пока белье не станет достаточно сухим. Если выбрана опция «Ускоренная», на дисплее будет отображаться значение 0:05.

Чтобы остановить сушильную машину, откройте дверцу или нажмите кнопку «Stop». В обоих случаях выполнение программы прекратится и начнется заново при повторном запуске.

ВНИМАНИЕ!

Изменение положения переключателя программ после запуска программы не влияет на программу.

Сушка

7 Программа сушки завершена

По окончании программы на дисплее появляется надпись «Конец». Если выбрана опция «Против сминания», барабан будет каждую минуту вращаться в течение трех секунд на протяжении двух часов после завершения программы.

Подсветка дисплея

Через две минуты после завершения программы сушки задняя подсветка на дисплее и кнопки выбора опций переходят в энергосберегающий режим.

Конденсат

Контейнер для конденсата необходимо опорожнять после каждой сушки. Выньте контейнер, вылейте из него воду и установите его на место. При переполнении контейнера выполнение программы прерывается и на дисплее появляется надпись «Перелив воды». Чтобы запустить новую программу, опорожните контейнер и нажмите кнопку «Start».

СОВЕТЫ!

При конденсации вода декальцинируется, поэтому ее можно использовать в паровых утюгах. Ее рекомендуется заливать через фильтр для кофе.

ВНИМАНИЕ!

- После каждой сушки очищайте фильтр для сбора ворса, который находится на внешней дверце. См. главу «Уход и очистка».
- Выливайте конденсат из контейнера после загрузки каждой порции белья.

ПРЕДОСТЕРЕЖЕНИЕ!



Если фильтр для сбора ворса засорился, возможно срабатывание автоматического устройства отключения машины в случае перегрева. Очистите фильтр, дайте машине полностью остыть, а затем попробуйте запустить ее. Если она не запустится, обратитесь в сервисный центр.

После окончания сушки

Выключите главный выключатель электропитания. Выньте белье и закройте дверцу, чтобы в машину не забрались маленькие дети.

Программы

Можно выполнить следующие настройки:

- Язык
- Запуск с блокировкой от детей

Язык

Следуйте нижеприведенным указаниям:

1. Выключите машину с помощью главного выключателя электропитания.
2. Удерживая кнопку «Start», нажмите на главный выключатель.
3. Поворачивая переключатель программ, выберите язык из следующих: US English, English, Svenska, Dansk, Norsk, Suomi, Français, Deutsch, Italiano, Espanol, Русский, Nederlands.
4. Нажмите кнопку Start, чтобы сохранить настройку.

Запуск с блокировкой от детей

Запуск/отключение функции блокировки от детей

1. Выключите машину с помощью главного выключателя электропитания.
2. Нажмите и удерживайте кнопки "+" и «Низкая температура», а затем нажмите на главный выключатель.
3. Поворачивая переключатель программ, выберите параметр «Блок. от детей Вкл.» или «Блок. от детей Выкл.».
4. Нажмите кнопку Start, чтобы сохранить настройку.

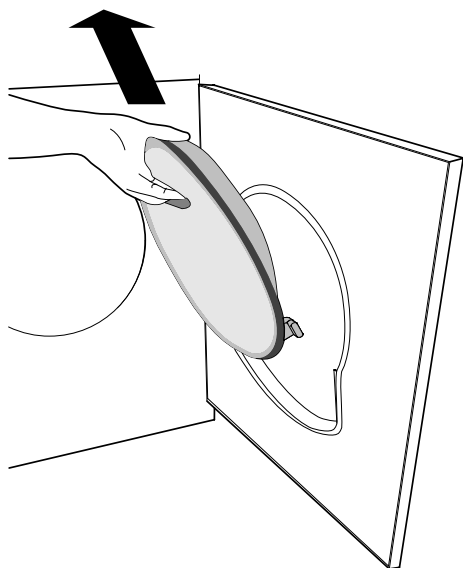
Чтобы отключить блокировку от детей на три минуты, одновременно нажмите кнопки «Низкая температура» и "-" в режиме «Задержка старта».

Уход и очистка

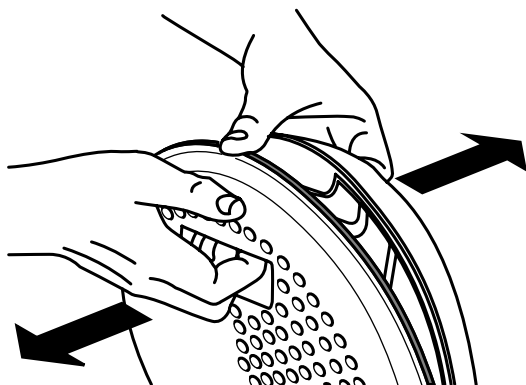
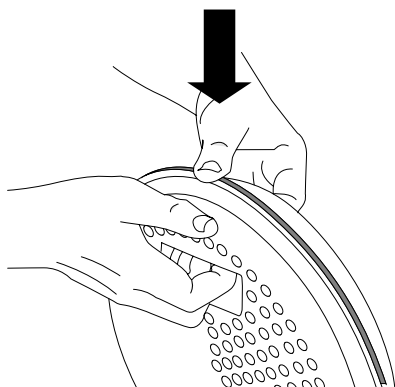
Очистка фильтра для сбора ворса

Фильтр для сбора ворса необходимо очищать после каждой сушки.

1. Выньте фильтр из крепления в дверце.



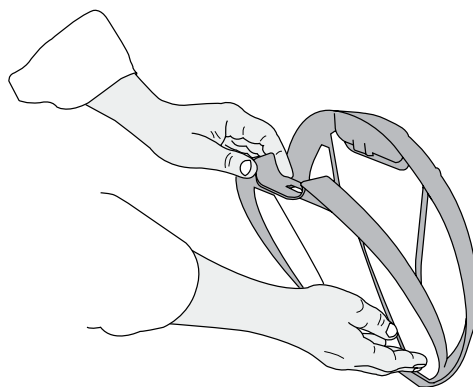
2. Откройте фильтр. Нажмите большим пальцем на край, как показано на рисунке, и извлеките его.



3. Удалите ворс со всех сторон рукой или мягкой тканью. При необходимости удалите отложения влажной губкой с небольшим количеством моющего средства. Досушите фильтр полотенцем.

ПРИМЕЧАНИЕ

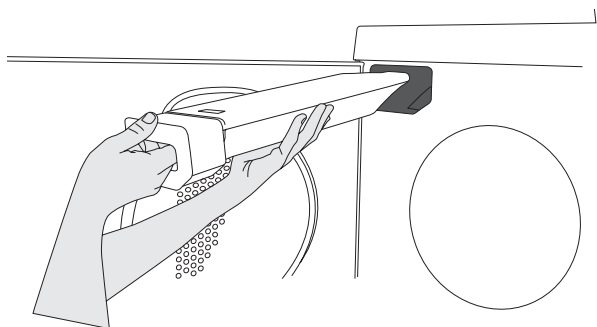
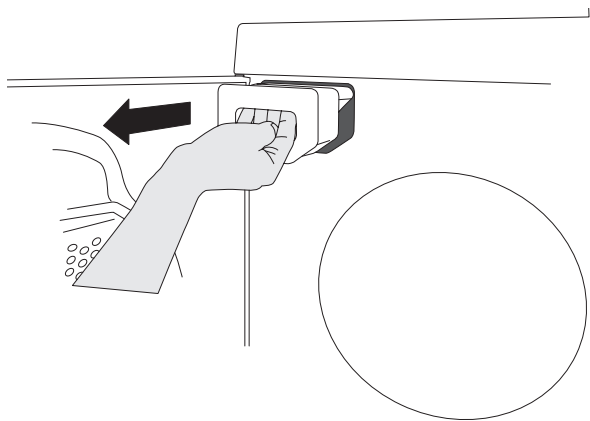
После каждой сушки очищайте ворсовый фильтр.



4. Закройте фильтр и вставьте его в крепление в дверце. Закройте фильтр перед тем, как закрыть дверцу.

Уход и очистка

Опорожнение контейнера с конденсатом



Если машина не подключена к отдельному сливу, опорожняйте контейнер для конденсата после каждой сушки. Выньте контейнер, вылейте из него воду и установите его на место.

При переполнении контейнера выполнение программы прерывается и на дисплее появляется надпись «Перелив воды». Для повторного запуска программы опорожните контейнер и нажмите кнопку «Start».

Информацию о том, как подключить машину к отдельному сливу, см. в инструкции по установке, поставляемой в комплекте документации.

ПРИМЕЧАНИЕ

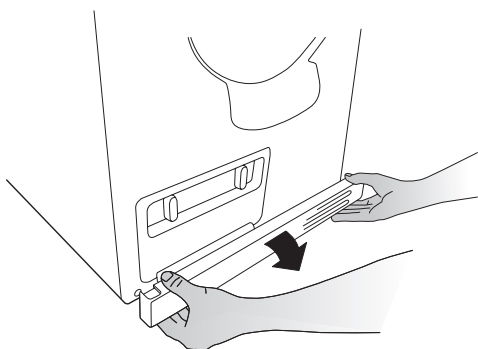
Не используйте прибор без установленного конденсатора.

Уход и очистка

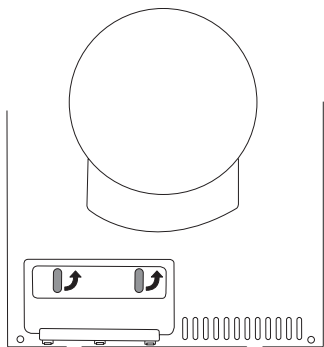
Очистка конденсатора

Конденсатор следует очищать не реже трех раз в год. Если у вас есть домашние животные, конденсатор необходимо очищать чаще.

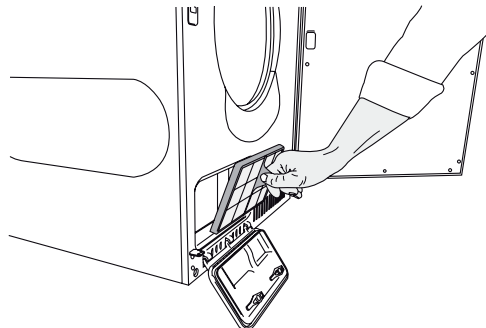
1. Выключите сушильную машину, нажав на главный выключатель, и откройте наружную дверцу.
2. Снимите панель.



3. Откройте панель конденсатора, повернув обе рукоятки.



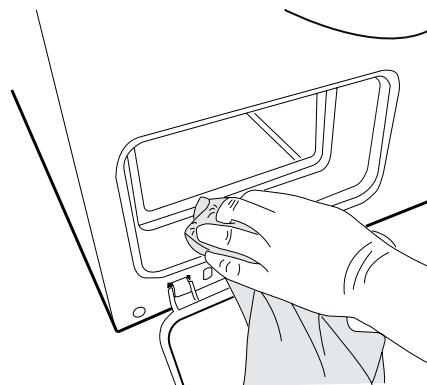
4. Выньте конденсатор и промойте его пластины, например, с помощью ручного душа. Не пытайтесь проникнуть в зазоры между пластинами, т. к. при этом можно повредить конденсатор. Не используйте для очистки заостренные металлические предметы.



ВНИМАНИЕ!

Не мойте конденсатор в посудомоечной машине.

5. Удалите ворс из канала перед конденсатором и отсека для конденсатора. С помощью ватной палочки или подобного предмета удалите ворс со сливного отверстия на переднем крае отсека.

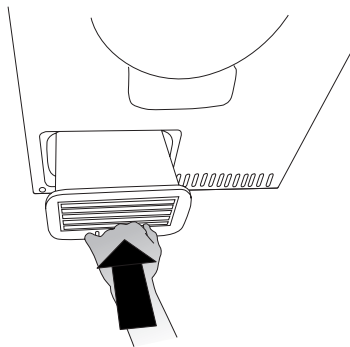


ВНИМАНИЕ!

Допустимо скопление воды в канале перед конденсатором.

Уход и очистка

6. Установите конденсатор на место ручкой вниз, как показано на рисунке.



7. Установите панель на место.

ПРИМЕЧАНИЕ

После каждой сушки очищайте фильтры. Перед установкой тщательно просушите фильтр. Мокрый или влажный фильтр может стать причиной неполадок в работе прибора.

ВНИМАНИЕ!

Запрещается работа сушильной машины без фильтров или с поврежденными фильтрами, так как скопившийся ворс может привести к поломке или неправильной работе машины.

Очистка машины снаружи

Очистите наружную поверхность машины и панель управления с помощью мягкого моющего средства. Не пользуйтесь растворителями, т.к. это может привести к повреждению машины. Не поливайте машину водой из шланга или распылителя.

ВНИМАНИЕ!

Не допускайте скопления пыли вокруг машины. Поддерживайте вокруг сушильной машины чистоту и прохладу; пыль, тепло и влага способствуют увеличению продолжительности сушки.

Поиск и устранение неисправностей

Машина не запускается

Убедитесь, что:

- наружная дверца надлежащим образом закрыта.
- главный выключатель электропитания включен.
- опция «Задержка старта» не включена. Чтобы отключить опцию «Задержка старта», нажмите кнопку «Stop» и удерживайте ее в течение трех секунд
- вилка вставлена в розетку.
- главные предохранители не перегорели.
- защитное устройство перегрева не сработало.

Машина отключается при выполнении программы

Устройство для выключения в случае перегрева отключает сушильный барабан при чрезмерном повышении температуры, например, вследствие забивания пылью фильтра для сбора ворса.

- Очистите фильтр для сбора ворса.
- Также убедитесь в том, что контейнер для конденсата не переполнен, и при необходимости очистите конденсатор. См. главу «Уход и очистка».
- Дайте машине полностью остыть, а затем попробуйте запустить ее. Если она не запустится, обратитесь в сервисный центр.

Сушка продолжается слишком долго

- Убедитесь в том, что фильтр для сбора ворса не забит. См. главу «Уход и очистка».
- Опорожните контейнер для конденсата и убедитесь в том, что конденсатор не засорен. См. главу «Уход и очистка».
- Слишком долгая сушка может также быть следствием того, что сушильная машина установлена в слишком тесном помещении, воздух в котором сильно нагревается.
- Сделайте так, чтобы к сушильной машине поступало больше холодного воздуха (например, откройте двери или окна).

Сообщения об ошибках

- Если на дисплее появляется сообщение «Перелив воды», это означает, что контейнер для конденсата полон. Опорожните контейнер и перезапустите машину.
- Если на дисплее появляется сообщение «Превышение времени», см. раздел «Сушка продолжается слишком долго» в этой главе.
- Если на дисплее появляется сообщение «Очистить фильтр», очистите фильтр для сбора ворса.
- Если на дисплее появляется сообщение «Очист. конденс. », очистите конденсатор. См. главу «Уход и очистка».
- Если на дисплее появляется сообщение «Термистор», обратитесь в сервисный центр.
- Чтобы закрыть сообщения об ошибках, нажмите кнопку «Stop».

Техническая информация

Технические данные

Высота:	845 мм
Ширина:	595 мм
Глубина:	585 мм
Вес (собственный):	44 кг
Объем барабана:	112 л
Макс. загрузка при сушке:	7 кг
Частота вращения:	50-55 об/мин
Номинальная мощность:	См. паспортную табличку.
Материал барабана:	Нержавеющая сталь
Материал внешнего корпуса:	Сталь листовая или нержавеющая горячеоцинкованная с порошковым покрытием.
Размещение	Установка поверх другой машины или отдельно

Стандартные испытания

При проведении стандартных испытаний шланг для отвода конденсата должен быть подключен к сливу.

Европа:

Характеристики сушки: EN 611 21 (392/2012). Программа 3, «Деликатная сушка», до 7 кг хлопка, нормальная температура, опция «Ускоренная». Машина была испытана при питании от фаза источника тока силой 16А.

Заявленное энергопотребление: EEN 611 21 (392/2012). Программа 3, «Деликатная сушка», до 7 кг хлопка, нормальная температура, опция «Ускоренная». Машина была испытана при питании от фаза источника тока силой 16А.

Информацию о переключении между режимами 10 и 16 А см. в инструкции по установке, поставляемой в комплекте документации.

Метод измерения уровня шума: IEC 60 704-2-6.

Техническая информация

Информация на энергетической наклейке

Информационная табличка в соответствии с Регламентом (EU) №392/2012

Asko

Модельное обозначение	T784CW
Загрузка	7 кг
Класс энергоэффективности по стандартам Европейского союза	B
Расход электроэнергии за год (AE_c)	504 (кВтч/год) ¹⁾
Потребление электроэнергии	
Автоматическая нормальная сушка с полной загрузкой (E_{dry})	4,19 (кВтч)
Автоматическая нормальная сушка с половинной загрузкой ($E_{dry1/2}$)	2,30 (кВтч)
Потребление электроэнергии	
Потребление электроэнергии в выключенном режиме (P_o)	0,5 (Вт)
Потребление электроэнергии в режиме ожидания (P_i)	0,5 (Вт)
Степень конденсации	
Автоматическая нормальная сушка с полной и половинной загрузкой (C_t)	81 (%)
Автоматическая нормальная сушка с полной загрузкой (C_{tdry})	81 (%)
Автоматическая нормальная сушка с половинной загрузкой ($C_{tdry1/2}$)	81 (%)
Программа сушки	Auto normal dry ²⁾
Продолжительность программы (мин.)	
Автоматическая нормальная сушка с полной и половинной загрузкой (T_t)	84 (мин.)
Автоматическая нормальная сушка с полной загрузкой	111 (мин.)
Автоматическая нормальная сушка с половинной загрузкой	64 (мин.)
Уровень шума	66 (дБ(A))
Тип сушильной машины (A = автоматическая, NA = неавтоматическая)	A
Время в состоянии ожидания	2 (мин.)
Класс степени конденсации	B ³⁾

- 1) На основании 160 стандартных циклов сушки при Автоматической нормальной сушке с полной и половинной загрузкой и в соответствии с потреблением в режимах низкого энергопотребления. Фактический расход электроэнергии зависит от способа использования прибора.
- 2) Автоматическая нормальная сушка с полной или половинной загрузкой является тестовой программой для наклейки и таблички с данными энергоэффективности. Эта программа предназначена для сушки хлопкового белья средней влажности и наиболее эффективна с точки зрения расхода электроэнергии.
- 3) На шкале от G (наименее эффективный) до A (наиболее эффективный).

Обслуживание

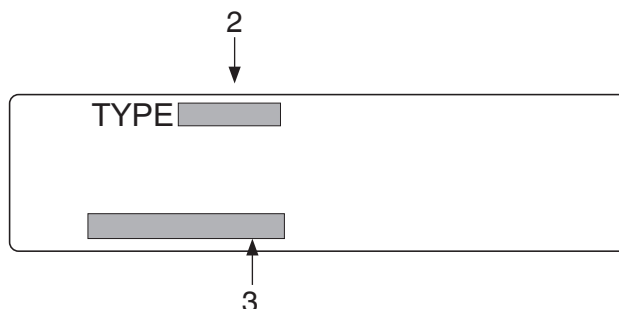
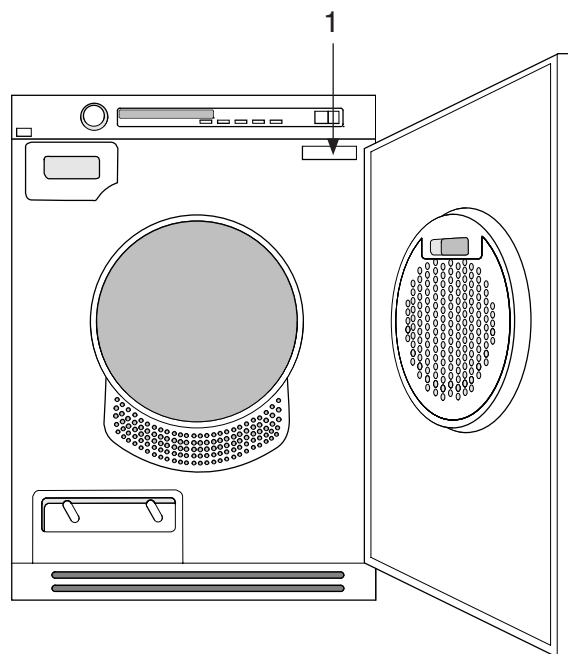
Прежде чем обратиться в сервисный центр

Чтобы выяснить, можно ли устранить проблему самостоятельно, см. главы «Поиск и устранение неисправностей» и «Уход и очистка». Если это не удастся, прежде чем обратиться в сервисный центр, найдите обозначение модели и типа, а также серийный номер.

Обозначение модели (1) указано на первой странице инструкции по эксплуатации и на панели машины. Тип (2) и серийный номер (3) указаны на паспортной табличке, которая расположена на внутренней стороне дверцы.

ВНИМАНИЕ!

Для ремонта и обслуживания должны использоваться только запчасти авторизованных производителей.



ВНИМАНИЕ!

Производитель не несет ответственность за возможные неисправности, связанные с неправильным подключением и использованием прибора. Гарантия на такие неисправности не распространяется. Расходы на ремонт такого рода потребитель оплачивает самостоятельно.

Обслуживание

Техобслуживание и ремонт

Перед обращением в сервис-центр ознакомьтесь с содержанием раздела “Устранение неисправностей”.

В соответствии с требованиями электробезопасности ремонт бытового электрооборудования может производиться только специалистом или организацией, имеющими на это соответствующее разрешение.

Условия гарантийного обслуживания

Изготовитель несет обязательства по гарантийному обслуживанию в течение 24 месяцев со дня продажи изделия владельцу. Гарантийное обслуживание предусматривает исправление дефектов сборки, материалов и комплектующих бесплатно для владельца в течение гарантийного срока. Гарантийное обслуживание производится уполномоченными сервисными центрами, адреса которых Вы можете узнать у продавца или в гарантийном талоне. На неисправности, возникшие по вине неправильной установки и/или подключения, а также вследствие несоблюдения правил эксплуатации, изложенных в настоящей инструкции, условия гарантии не распространяются. Если изделие не работает или при работе выявляются неисправности, то прежде, чем пожалуйста, что Вы точно выполняете правила использования и установки изделия. При обращении в сервис-центр сообщите модель изделия, дату покупки и характер неисправности. Сохраните кассовый чек как свидетельство покупки. Гарантия действует при наличии гарантийного талона, заполненного при покупке изделия в магазине.

Сушильные машины соответствуют требованиям нормативных документов:

Гост 27570.44-92,
Гост Р 51318.14.1-99,
Гост Р 51318.14.2-99,
Гост Р 51317.3.2-99,
Гост Р 51317.3.3-99.

Срок службы, установленный на данное изделие в соответствии с постановлением Правительства РФ №720 от 16.06.97 - 15 лет со дня изготовления

Установка

Установка

См. инструкцию по установке, поставляемую в комплекте документации.

ВНИМАНИЕ!

- Не устанавливайте прибор в комнате, где есть опасность замерзания. При температуре близкой к точке замерзания в работе машины могут возникнуть неполадки.
- Помещение, в котором установлена сушильная машина, должно хорошо проветриваться, температура в помещении должна быть в пределах от +15° до +25°C, так как замерзшая вода в емкости для конденсата и насосе может привести к поломке сушильной машины.

Электромонтаж

Подключите машину, подсоединив ее к заземленной настенной розетке. Настенная электрическая розетка должна находиться за пределами зоны установки, чтобы к ней можно было легко добраться.

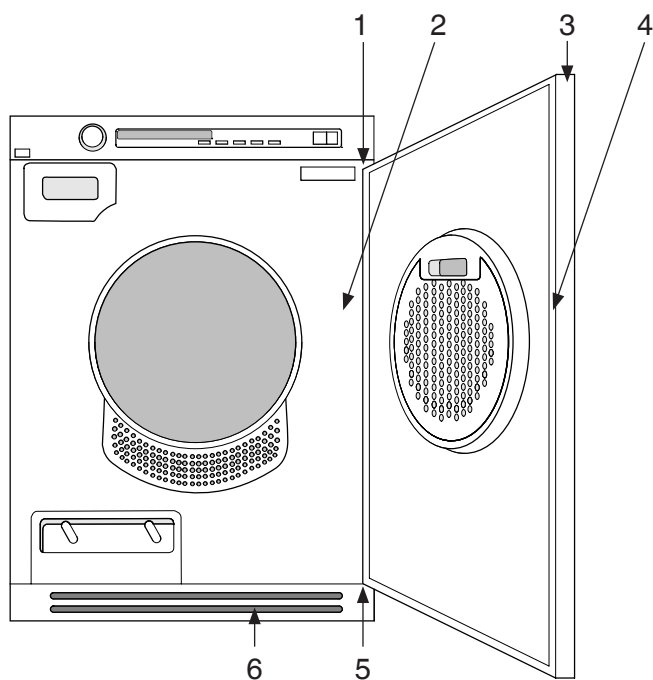
Подключение после поставки

- 230V, фаза, 10A
- 50Hz
- Тепловая мощность 1950W
- Используйте устройство защитного отключения типа А.

ПРИМЕЧАНИЕ!

Запрещается подключать сушильную машину к электросети через удлинители.

Перенавешивание дверцы



1. Стержни петель(верхний и нижний)
2. Накладка
3. Пластиковые вставки (на верхний и нижний края)
4. Запирающий крюк
5. Петли (на правую и на левую стороны)
6. Панель

Перенавешивание дверцы

Вам предоставляется возможность выбрать правую или левую сторону для подвешивания дверцы.

Следуйте нижеприведенным указаниям:

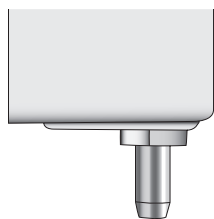
1. Снимите панель.

2. Удалите петлю, два винта.

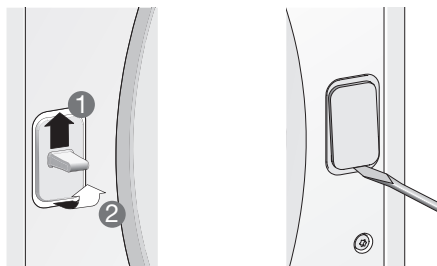


3. Поднимите и снимите дверцу. В это время придерживайте дверцу.

4. Выньте оба стержня петель (верхний и нижний). Вставьте их на противоположной стороне машины. Переустановите петлю.



5. Ослабьте и снимите защелку (приподнимите и вытащите) и крышку на дверце и машине. Поменяйте местами защелку и крышку.



6. Переместите пластиковые вставки на верхнем и нижнем краях дверцы. Для демонтажа вставок воспользуйтесь плоской отверткой.
7. Установите дверцу, слегка ослабив винты петель, приставив дверцу и закрыв ее. Затяните петли. Установите панель.

Ваши заметки

Ваши заметки

Краткое руководство

- 1 Ткани**
 - С целью обеспечения наиболее равномерного высушивания сушите вместе ткани одного типа.
- 2 Включите главный электропитания**
- 3 Загрузите вещи**
 - Закройте дверцу.
- 4 Выберите программу и требуемые опции**
 - Установите переключатель программ на требуемую программу.
 - Выберите нужные опции и настройки.
- 5 Нажмите кнопку Start.**
- 6 Программа сушки завершена**
 - По окончании программы на дисплее появляется надпись «Конец». Если выбрана опция «Против сминания», барабан будет каждую минуту вращаться в течение трех секунд на протяжении двух часов после завершения программы.
 - После каждой загрузки очищайте фильтр для сбора ворса.
 - Опорожните контейнер для конденсата.
- 7 После окончания сушки**
 - Выключите главный выключатель электропитания и закройте дверцу.

ASKO

Swedish quality since 1950

Gorenje, Partizanska 12, 3320 Velenje, Slovenija

www.asko.com

Производитель оставляет за собой право на внесение изменений.

EAC

Импортер: ООО «Аско Бытовая техника» Россия, 119180, г. Москва
Якиманская набережная, д. 4, стр. 1 тел. (495) 105-95-70
e-mail: info@askorus.ru сайт: www.askorus.ru

 TD70.2 SPK
T784CW



502689

ru (01-15)