

Installation Instructions for Washing Machine

Einbauanleitung für die Waschmaschine

Installationsvejledning til vaskemaskine

Instrucciones de instalación de la lavadora

Pesukoneen asennusohje

Instructions d'installation de la machine à laver

Upute za instalaciju za perilicu rublja

Istruzioni per l'installazione della lavatrice

Installatie-instructies voor de wasmachine

Installasjonsanvisning for vaskemaskin

Instruções de instalação para a máquina de lavar roupa

Указания по установке стиральной машины

Installationsanvisning för tvättmaskin

Navodila za vgradnjo pralnega stroja

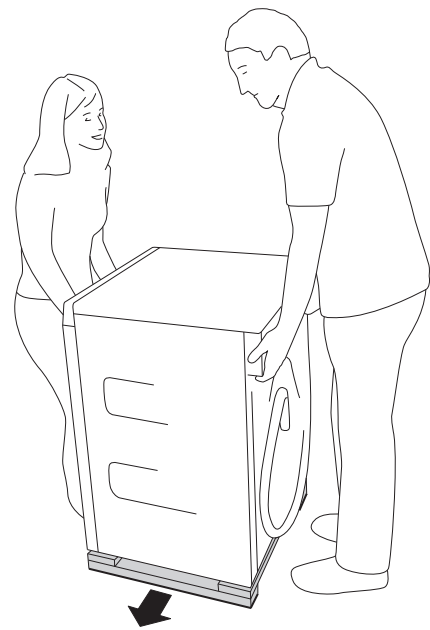
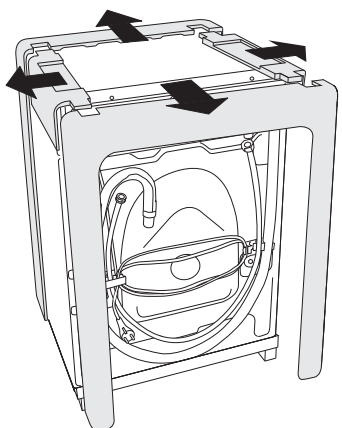
Інструкції зі встановлення пральної машини



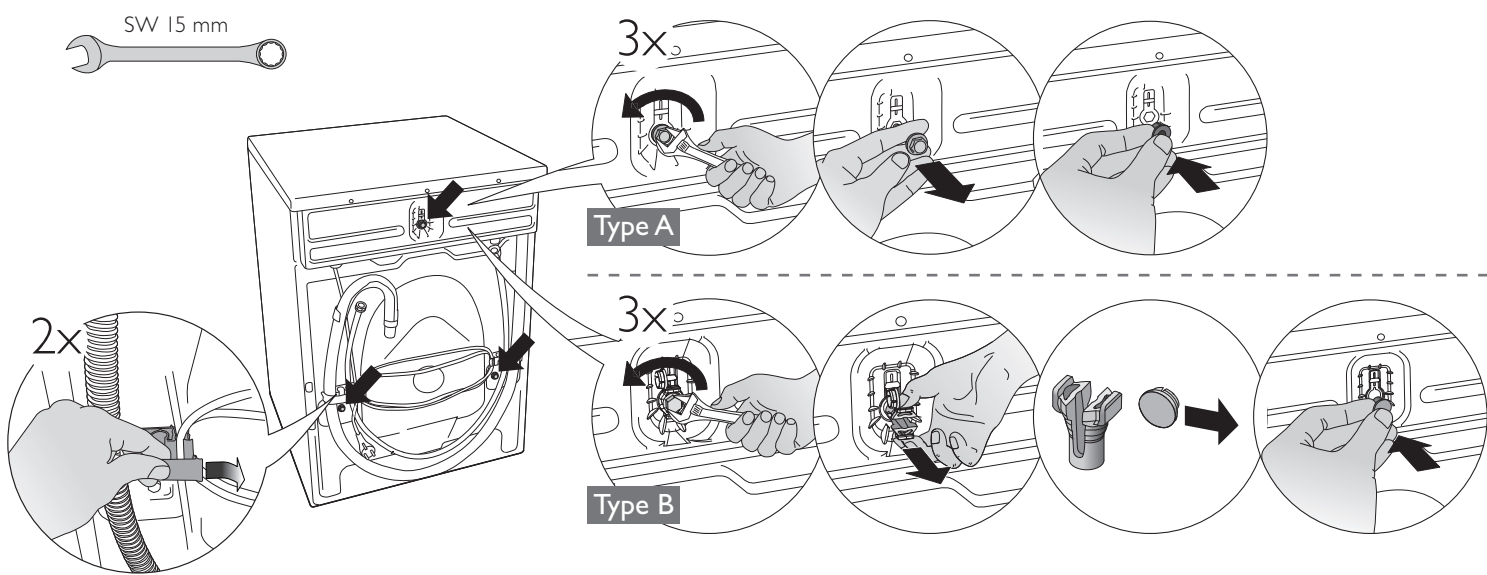
DE Wir behalten uns das Recht zu Änderungen vor.
 DK Retten til ændringer forbeholdes.
 ES Reservado el derecho a hacer modificaciones.
 FI Oikeus muutoksiin pidätetään.
 FR Sous réserve de modification.
 GB We reserve the right to make changes.
 HR Pridržavamo pravo na izmjene.
 IT Ci riserviamo il diritto di apportare modifiche.

NL Wij behouden ons het recht voor wijzigingen aan te brengen.
 NO Retten til endringer forbeholdes.
 PT Reservamo-nos o direito de fazer alterações.
 RU Мы оставляем за собой право на внесение изменений.
 SE Rätten till ändringar förbehålles.
 SL Pridržujemo si pravico do sprememb.
 UA Ми залишаємо за собою право на внесення змін.

1

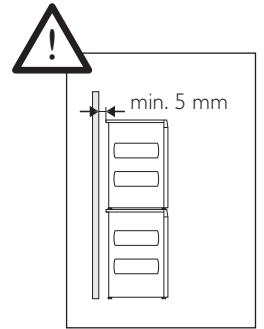
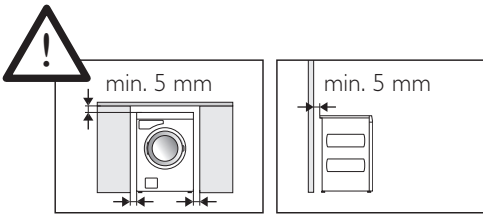
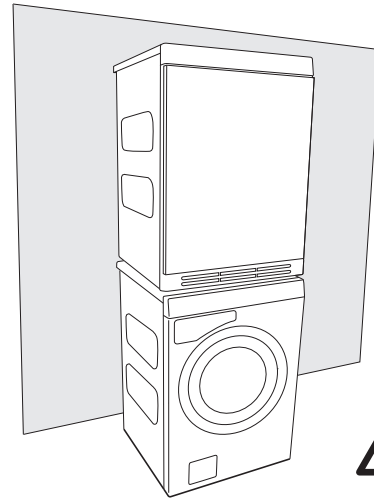
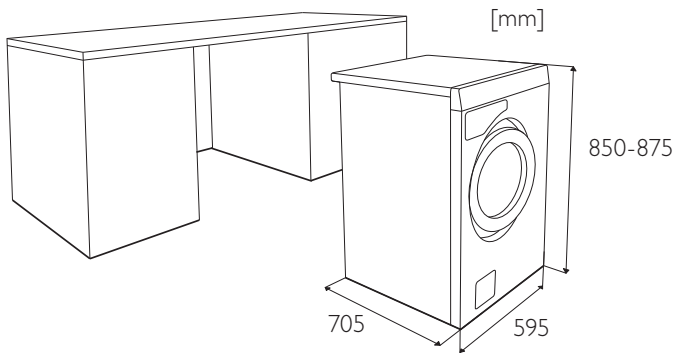


2

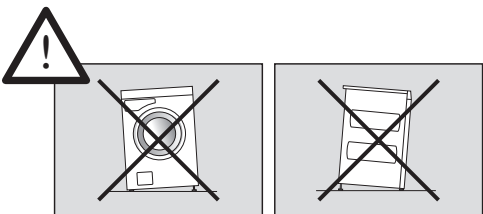
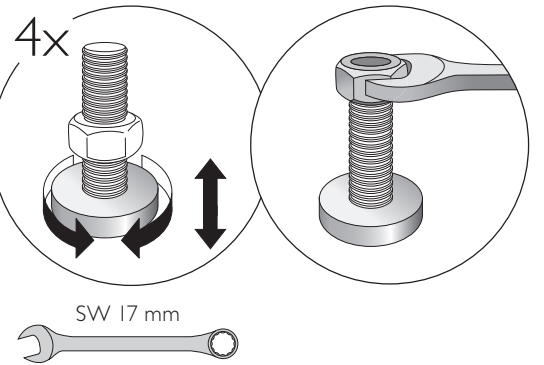
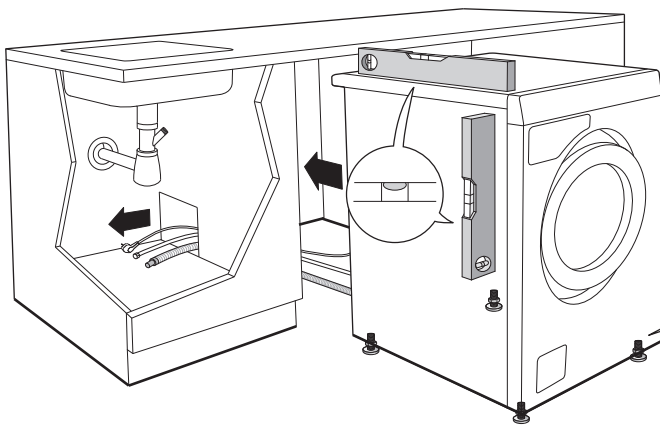


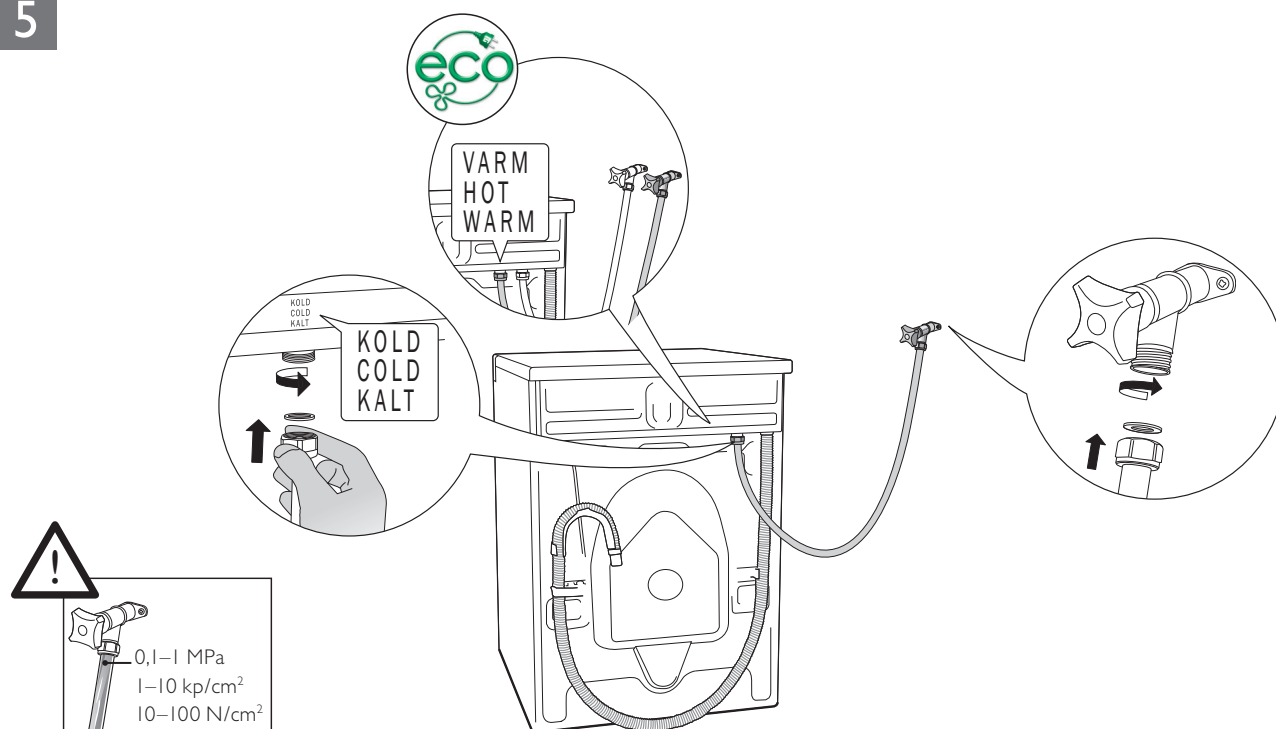
DE	Bewahren Sie die Transportsicherungen für einen eventuellen späteren Transport auf. Bringen Sie die Transportsicherung vor dem Transport wieder an.	NL	Bewaar de transportschroeven. Plaats ze voor transport terug.
DK	Gem transportskruerne. Genmonter dem før transport.	NO	Ta vare på transportskruene. Monter dem på nytt ved transport.
ES	Guarde el dispositivo de protección de transporte. Vuelva a colocarlo antes de efectuar un traslado.	PT	Guarde os parafusos de transporte. Volte a colocá-los antes de transportar a máquina.
FI	Säilytä kuljetusruuvit. Asenna ne paikalleen kuljetusta varten.	RU	Сохраните винты для транспортировки. Установите их на место до транспортировки.
FR	Conserver les vis de transport. Les remettre en place avant le transport.	SE	Spara transportskruvarna. Återmontera dem före transport
GB	Save the transport screws. Refit them before transport.	SL	Shranite vijake za transport. Pred prevozom jih znova namestite.
HR	Sačuvajte vijke za transport. Postavite ih prije transporta.	UA	Збережіть транспортувальні гвинти. Вкручіть їх перед транспортуванням.
IT	Conservare le viti per il trasporto. Prima del trasporto reinstallarle.		

3



4





Dansk

Brug kun den tilløbsslange, der leveres med maskinen. Den gamle eller andre løse tilløbsslanger må ikke genbruges.

Obs!

Varmtvandstilslutning - kun visse modeller.

Hrvatski

Koristite samo priključnu cijev koju ste dobili uz aparat. Nemojte koristiti stare ili olabavljene priključne cijevi.

Napomena!

Priključak za toplu vodu - samo neki modeli.

Русский

Рекомендуется использовать заливной шланг, поставляющийся в комплекте с машиной. Не используйте старые заливные шланги.

Внимание!

Подключение горячей воды - только в некоторых моделях.

Deutsch

Verwenden Sie nur den Wasserzufuhrschlauch, welcher der Waschmaschine beigelegt ist. Verwenden Sie keine gebrauchten oder schlecht befestigten Schläuche.

Hinweis!

Warmwasseranschluss (nur bei bestimmten Modellen).

Italiano

Utilizzare solo il tubo di alimentazione in dotazione con l'apparecchio. Non usare tubi di alimentazione vecchi o difettosi.

Nota bene!

L'attacco per l'acqua calda è solo per alcuni modelli.

Suomea

Kone liitetään mukana toimitetulla täyttöteltkulla. Älä käytä vanhoja tai muita irrallisia täyttöteltkuja.

Huom!

Käyttövesiliitäntä - vain tietyt mallit.

English

Only use the inlet hose supplied with the machine. Do not reuse old or other loose inlet hoses.

Note!

Hot water connection - only certain models.

Nederlands

Uitsluitend de meegeleverde toevoerslang gebruiken. Geen oude of andere toevoerslangen gebruiken of hergebruiken.

NB.!

Heetwateraansluiting - alleen bepaalde modellen.

Svenska

Använd endast den tilloppslang som levereras med maskinen. Återanvänd inte gamla eller andra lösa tilloppslingar.

Obs!

Varmvattenanslutning - Endast vissa modeller.

Español

Use solo la manguera de toma de agua suministrada con la máquina. No reutilice mangueras viejas o de otras marcas.

Nota:

Conexión de agua caliente - (solo para modelos ECO)

Norsk

Bruk bare den tilløpsslangen som leveres med maskinen. Bruk ikke gamle eller andre løse tilløpsslanger på nytt.

NB.!

Heetwateraansluiting - alleen bepaalde modellen.

Slovenščina

Uporabljajte le dovodno cev, ki je priložena stroju. Starih ali slabo pritrjenih dovodnih cevi ne uporabljajte.

Opomba!

Priključek za toplo vodo - samo določeni modeli.

Français

Utiliser exclusivement le tuyau fourni avec la machine. Ne pas utiliser de flexibles usés ou défectueux.

N.B.!

Branchement d'eau chaude - uniquement pour certains modèles.

Português

Utilize apenas a mangueira de entrada de água fornecida com a máquina. Não reutilize mangueiras de entrada de ar antigas ou soltas.

Nota!

Ligação de água quente - somente alguns modelos.

Українська

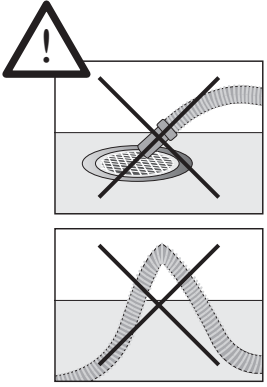
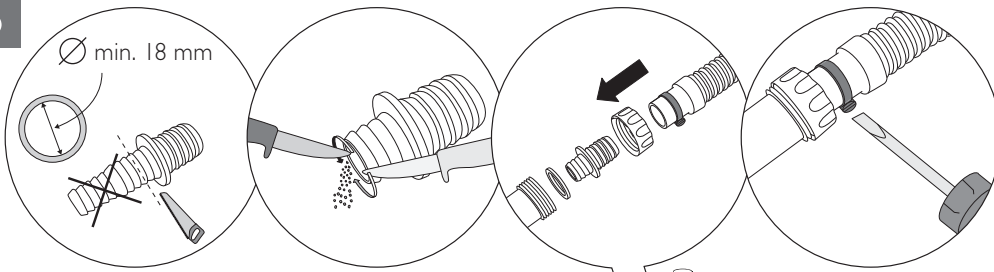
Використовуйте лише впускний шланг із комплекту поставки машини. Не використовуйте зношені або інші впускні шланги, що не прилягають щільно.

Примітка!

Підключення для гарячої води — лише в деяких моделях.

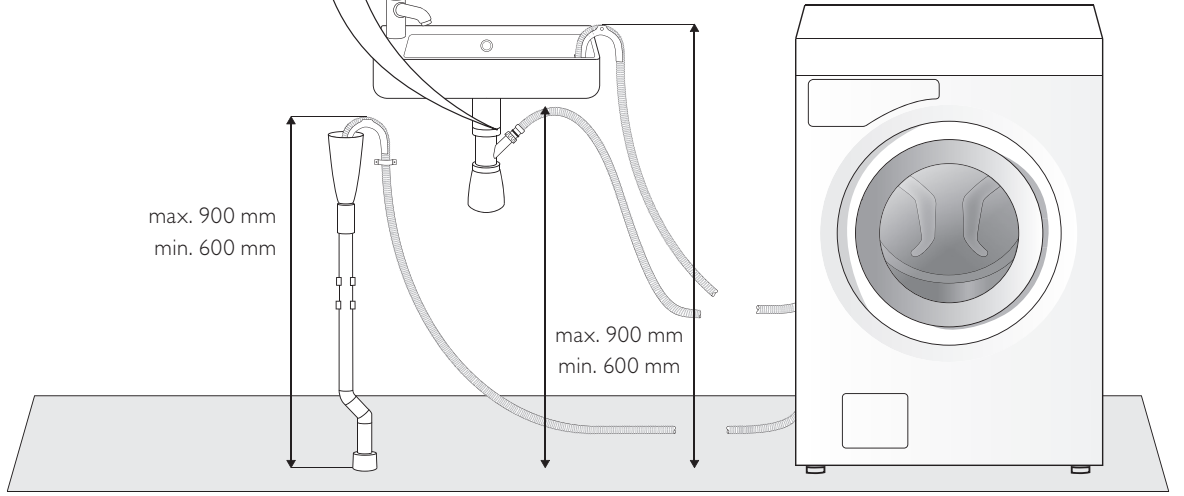
6

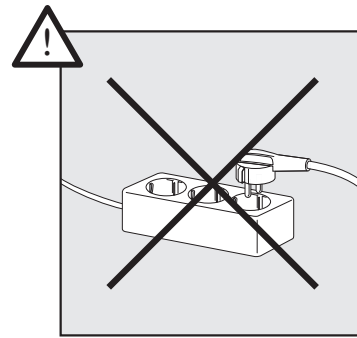
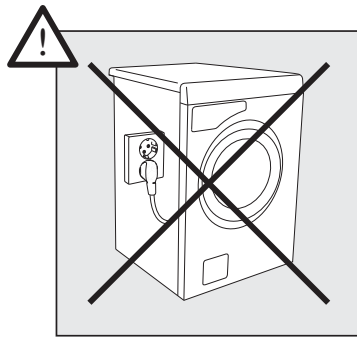
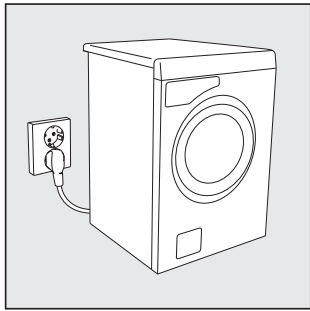
Ø min. 18 mm



max. 900 mm
min. 600 mm

max. 900 mm
min. 600 mm





Dansk

El-installation

Vaskemaskinen leveres med et stik godkendt i EU, som dog ikke må anvendes i en dansk installation, da vaskemaskinen derved ikke jordforbindes iht. Stærkstrømsbekendtgørelsen. Udskiftning til dansk stik skal foretages af en autoriseret elinstallatør. Alternativt kan en til formålet godkendt adapter anvendes til overgang mellem Schukostikprop og dansk jordingsystem.

Hvis vaskemaskinen tilsluttes med et stik, skal man være opmærksom på følgende: Stikket skal altid være tilgængeligt, så vaskemaskinen kan afbrydes fra netforsyningen.

Ved tilslutning af vaskemaskinen til en fast installation skal man sørge for korrekt tilslutning i henhold til farvemærkningen. Den elektriske installation må kun foretages af en autoriseret installatør under hensyntagen til gældende sikkerhedsbestemmelser.

Obs!

Skal ekstrabeskyttes jf.

stærkstrømsbekendtgørelsen.

Hvis der er et HPFI-relæ, skal det være af type A. Du finder oplysninger om den elektriske tilslutning på typeskiltet på glaslugens inderside. Sammenhold disse oplysninger med lysnettets data.

English

Electrical installation

Connect the machine to an earthed wall socket. Any residual current devices must be type A. Information about the electrical connection can be found on the type plate on the inside of the glass door. Compare the data with the mains supply data.

Hrvatski

Priključivanje na električne instalacije

Ako je aparat isporučen iz tvornice s utikačem, može se priključiti u uzemljenu zidnu utičnicu. Svi uređaji za zaštitu od rezidualnog napona moraju biti tipa A. Informacije o električnim priključcima možete pronaći na tipskoj pločici s unutarnje strane staklenih vrata. Usporedite podatke s podacima o dovodnom napajanju.

Español

Instalación eléctrica

Conecte la máquina a una conexión eléctrica con toma de tierra. El dispositivo de corriente residual debe ser del tipo A. La información sobre la conexión eléctrica se encuentra en la placa de características situada en la parte interior de la puerta de cristal. Compare los datos con los datos de alimentación de la red.

Italiano

Installazione elettrica

Collegare l'apparecchio a una presa elettrica con messa a terra. Tutti gli interruttori differenziali devono essere di tipo A. Le informazioni sul collegamento elettrico si trovano sulla targhetta informativa sul lato interno della porta di vetro. Confrontare i dati con quelli della propria rete di alimentazione.

Deutsch

Anschluss an das Stromnetz

Schließen Sie das Gerät an eine fachgerecht geerdete Steckdose an. Alle Fehlerschutzschalter müssen vom Typ A sein. Informationen zum elektrischen Anschluss finden Sie auf dem Typenschild auf der Innenseite der Glastür. Vergleichen Sie die Werte auf dem Typenschild mit den Werten Ihrer Hausinstallation.

Français

Branchements électriques

La machine doit être branchée sur une prise murale avec terre. Tout disjoncteur différentiel doit être de type A. Les informations relatives aux branchements électriques se trouvent sur la plaque signalétique à l'intérieur du hublot. Comparer ces données à celles de l'alimentation électrique.

Nederlands

Elektrische installatie

Sluit de machine met de stekker aan op een geaarde wandcontactdoos. Overige reststroomapparaten moeten van type A zijn. Informatie over de elektrische aansluiting vindt u op het typeplaatje aan de binnenkant van de glazen deur. Vergelijk de gegevens met de gegevens van de stroomtoevoer.

Norsk

Elektrisk installasjon

Koble til med støpsel til jordet stikkontakt. Dersom det finnes en jordfeilbryter, skal denne være av type A. Du finner informasjon om den elektriske tilkoblingen på typeskiltet på innsiden av glassdøren. Sammenlign disse opplysningene med spesifikasjonene for strømmettet.

Suomea

Sähköasennus

Koneen saa kytkeä vain maadoitettuun pistorasiaan. Mahdollisen vikavirtasuojan on oltava tyyppiä A. Sähköliitännän tiedot löytyvät arvokilvestä lasiluukun sisäpuolelta. Niiden on vastattava sähköverkon tietoja.

Українська

Електроmontаж

Підключіть машину до заземленої електричної розетки. Будь-які пристрої захисного відключення мають належати до типу А. Інформацію про електричне підключення наведено на паспортній таблиці, яка прикріплена зсередини скляних дверцят. Порівняйте ці дані з параметрами електромережі.

Português

Instalação eléctrica

Ligue a máquina a uma tomada com terra, na parede. Quaisquer dispositivos de corrente residual devem ser do tipo A. As informações sobre a ligação eléctrica encontram-se na placa de características no interior da porta de vidro. Compare os dados com os dados da instalação eléctrica.

Svenska

Elinstallation

Anslut med stickpropp till jordat vägguttag. Om jordfelsbrytare finns ska den vara av typ A. Information om den elektriska anslutningen hittar du på typskylten på glasluckans insida. Jämför dessa uppgifter med elnätets data.

Русский

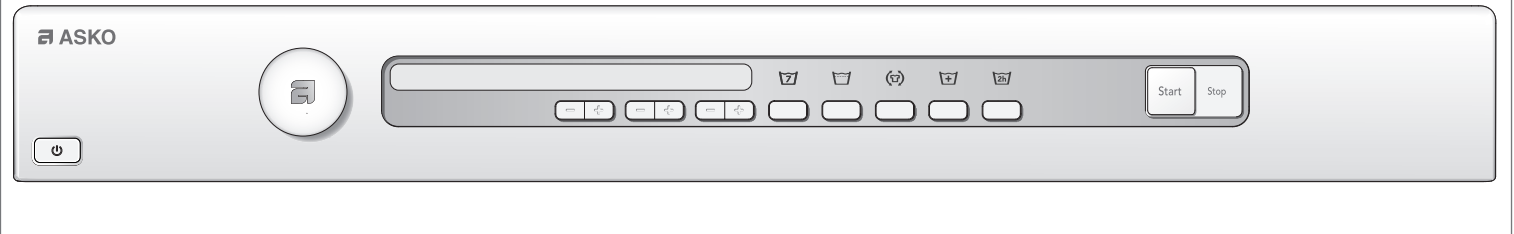
Электромонтаж

Подключите с помощью штепсельной вилки к заземленной стенной розетке. Устройство защитного отключения должно быть типа А. Информация об электрическом подключении содержится в паспортной табличке на внутренней стороне стеклянной дверцы. Сравните указанные в паспортной табличке данные с данными сети электропитания.

Slovenščina

Električna inštalacija

Priključite stroj na ozemljeno električno vtičnico. Vsi odklopniki na diferenčni tok morajo biti tipa A. Informacije o električnem priključku lahko najdete na tipski plošči na notranji strani steklenih vrat. Primerjajte podatke s podatki svojega električnega omrežja.



Dansk

Startinstruktion

Du bliver bedt om at vælge sprog på displayet, når du har tilsluttet maskinen og tænder den for første gang.

1. Drej på Programvælgeren, og vælg det ønskede sprog.
2. Tryk på knappen Start/Stop for at gemme dit valg og gå videre til programmene.



Varmtvandstilslutning på ECO-vaskemaskine

Ved levering er din ECO-vaskemaskine forberedt til tilslutning til både koldt og varmt vand. Hvis du i stedet vælger kun at tilslutte din ECO-vaskemaskine til koldt vand, er det vigtigt, at du lukker af for varmtvandstilslutningen. Fremgangsmåden beskrives i brugsanvisningen. Se under "Indstillinger".

Deutsch

Hinweise zur Inbetriebnahme

Wenn Sie das Gerät an das Stromnetz anschließen und es zum ersten Mal starten, werden Sie aufgefordert, eine Sprache für die Einstellungen des Geräts auszuwählen.

1. Drehen Sie den Programmwahlknebel und wählen Sie die gewünschte Sprache aus.
2. Drücken Sie die Taste Start/Stopp, um die Auswahl zu speichern und zum Programm-Menü zurückzukehren.



Warmwasseranschluss für die Waschmaschine ECO

Ihre Waschmaschine ECO ist vom Werk auf den Kaltwasseranschluss eingestellt. Wenn Sie Ihre ECO Waschmaschine nur an die Kaltwasserzufuhr anschließen möchten, müssen Sie den Warmwasseranschluss schließen. Dies wird in der Gebrauchsanweisung beschrieben. Siehe „Einstellungen“.

English

Start instructions

You will be prompted to select the display language when you have connected your machine and start it for the first time.

1. Turn the programme selector and choose the required language.
2. Press Start/Stop to save the selection and return to the programme menu.



Warm water connection for ECO-washing machine

At the factory your ECO-washing machine is set to take in both cold and hot water. However, if instead you choose to connect your ECO-washing machine to only the cold water it is important that you shut off the hot water connection. The method is described in the operating instructions. See under "Settings".

Español

Instrucciones iniciales

Cuando conecte la lavadora por primera vez, se solicitará que seleccione el idioma de la pantalla. Para ello:

1. Gire el selector de programas y elija el idioma deseado.
2. Pulse Start/Stop para guardar la selección y volver al menú de programas.



Conexión de agua caliente para lavadora ecológica

La lavadora ecológica está ajustada de fábrica para admitir agua caliente y fría. Sin embargo, si decide conectar su lavadora ecológica únicamente a la toma de agua fría, es importante que cierre la conexión de agua caliente. El método se describe en las instrucciones de funcionamiento. Consulte la sección "Ajustes".

Français

Instructions de démarrage

Une fois la machine branchée, à la première mise en marche, la langue d'affichage doit être choisie.

1. Choisir la langue souhaitée à l'aide du sélecteur de programme.
2. Appuyer sur Marche/Arrêt pour mémoriser le choix et revenir au menu du programme.



Branchement d'eau chaude pour machine à laver ÉCO

En usine, la machine à laver ÉCO est réglée pour fonctionner avec de l'eau froide et de l'eau chaude. Si la machine à laver ÉCO doit être branchée sur l'entrée d'eau froide uniquement, il est important de fermer le branchement à l'eau chaude. La méthode est décrite dans le mode d'emploi. Voir sous « Réglages ».

Hrvatski

Upute za pokretanje

Nakon priključivanja i prvog uključivanja aparata sustav će vas pozvati da odaberete jezik zaslona.

1. Okrenite programator i odaberite željeni jezik.
2. Pritisnite Pokretanje/zaustavljanje da biste spremili odabranu postavku i vratili se na izbornik s programima.



Priključak tople vode za eko-perilicu rublja

Eko-perilica rublja tvornički je podešena tako da prima toplu i hladnu vodu. Međutim, ako odlučite priključiti eko-perilicu rublja samo na hladnu vodu, važno je da isključite priključak za toplu vodu. Postupak je opisan u uputama za rad. Pogledajte poglavlje "Postavke".

Istruzioni per l'avvio

Quando si collega l'apparecchio e viene acceso per la prima volta, verrà richiesto di selezionare una lingua per le impostazioni del dispositivo.

1. Ruotare il selettore dei programmi per selezionare la lingua desiderata.
2. Premere Start / Stop per salvare la selezione e tornare al menù dei programmi.

**Collegamento dell'acqua calda per la lavatrice ECO**

La vostra lavatrice ECO ha l'impostazione predefinita per il collegamento all'acqua calda e fredda. Se, invece, si sceglie di collegare la lavatrice ECO solo all'acqua fredda, è importante chiudere la connessione per l'acqua calda, come descritto nelle istruzioni per l'uso. Vedere »Impostazioni«.

Startinstructies

U zult worden gevraagd om de displaytaal te selecteren, als u uw machine hebt aangesloten en voor het eerst start.

1. Draai de programmakiezer en selecteer de gewenste taal.
2. Druk op Start/Stop om de keuze op te slaan en terug te gaan naar het programmamenu.

**Heetwateraansluiting voor ECO-wasmachine**

De machine wordt standaard ingesteld op invoer van zowel koud als warm water. Kiest u er echter voor om uw ECO-wasmachine alleen op koud water aan te sluiten, dan is het belangrijk dat u de warmwateraansluiting afsluit. De methode hiervoor wordt in de bedieningshandleiding beschreven. Zie "Instellingen".

Startanleitungen

Når du har koblet til maskinen og starter den for første gang, blir du bedt om å velge språk i displayet.

1. Vri på programvelgeren, og velg ønsket språk.
2. Trykk på Start/Stop for å lagre valget og gå tilbake til programmenyen.

**Varmtvannstilkobling for ECO-vaskemaskin**

Ved levering er ECO-maskinen innstilt for å ta inn både kaldt og varmt vann. Hvis du i stedet velger å kun koble ECO-vaskemaskinen til kaldtvann, er det viktig at du stenger varmtvannstilkoblingen. Fremgangsmåten beskrives i bruksanvisningen. Se under Innstillinger.

Instruções de início

Deverá seleccionar o idioma de exibição depois de ligar a máquina e de a iniciar pela primeira vez.

1. Rode o selector de programas e seleccione o idioma desejado.
2. Pressione Start/Stop para guardar a selecção e regressar ao menu de programas.

**Ligação de água morna para a máquina de lavar roupa ECO**

A sua máquina de lavar roupa ECO foi ajustada na fábrica para receber água quente e fria. No entanto, se optar por ligar a sua máquina de lavar roupa ECO somente à água fria, é importante fechar a ligação de água quente. O método está descrito nas instruções de funcionamento. Consulte a secção "Ajustes".

Инструкции по запуску

После подключения и первого пуска стиральной машины будет отображено приглашение выбрать язык отображения.

1. Поворачивайте переключатель программ для выбора требуемого языка.
2. Нажмите «Пуск/Остановка» для сохранения выбора и возврата в меню программы.

**Подключение горячей воды к экологически безопасной стиральной машине**

Заводские настройки позволяют подключать экологически безопасную стиральную машину к водопроводам холодной и горячей воды. Однако если необходимо подключить экологически безопасную стиральную машину только к водопроводу холодной воды, важно перекрыть подключение машины к водопроводу горячей воды. Данный метод описан в указаниях по эксплуатации. См. «Настройки».

Käynnistysohje

Kun olet kytkenyt koneesi ja käynnistät sen ensimmäisen kerran, näytössä pyydetään sinua valitsemaan kieli.

1. Valitse haluamasi kieli kiertämällä ohjelmanvalitsinta.
2. Tallenna valinta ja palaa ohjelmavalikkoon painamalla Start/Stop.

**ECO-pesukoneen Käyttövesiliitäntä**

Toimitettaessa ECO-pesukone on säädetty ottamaan sekä lämmintä että kylmää vettä. Jos sen sijaan haluat kytkeä ECO-pesukoneesi pelkästään kylmävesiliitäntään, on tärkeää sulkea lämminvesiliitäntä. Menettely selostetaan käyttöohjeessa. Katso kohta "Asetukset".

Startinstruktion

Du blir ombedd att välja språk i displayen när du anslutit din maskin och startar för första gången.

1. Vrid på Programväljaren och välj önskat språk.
2. Tryck på Start/Stop för att lagra valet och återgå till programmenyn.

**Varmvattenanslutning för ECO-tvättmaskin**

Vid leverans är din ECO-tvättmaskin inställd på att ta in både kall- och varmvatten. Om du istället väljer att ansluta din ECO-tvättmaskin till enbart kallvatten är det viktigt att du stänger av varmvattenanslutningen. Tillvägagångsättet beskrivs i bruksanvisningen. Se under "Inställningar".

Navodila za zagon

Ko priključite stroj in ga prvič zaženete, bo sistem zahteval, da izberete jezik za nastavitve naprave.

1. Obrnite izbirnik programov in izberite želeni jezik.
2. Pritisnite Zagon/Ustavitev, da shranite izbiro in se vrnete v meni za programe.

**Priključek tople vode za pralni stroj ECO**

Tovarniško je vaš pralni stroj ECO nastavljen za priključitev na hladno in toplo vodo. Če se namesto tega odločite, da boste svoj pralni stroj ECO priključili le na hladno vodo, je pomembno zapreti povezavo za toplo vodo. To je opisano v navodilih za uporabo. Glejte »Nastavitve«.

Інструкції з початку роботи

Після підключення машини та її першого ввімкнення буде запропоновано вибрати мову відображення.

1. Виберіть потрібну мову, повертаючи перемикач програм.
2. Натисніть кнопку «Пуск/Стоп», щоб зберегти вибране значення та повернутися в меню вибору програм.

**Підключення гарячої води для пральної машини ECO**

На заводі пральну машину ECO настроєно для прийому і холодної, і гарячої води. Однак якщо замість цього потрібно підключити пральну машину ECO лише до лінії холодної води, необхідно перекрити підключення гарячої води. Відповідна процедура описана в інструкції з експлуатації. Див. розділ «Налаштування».



415447

533 (03-16)