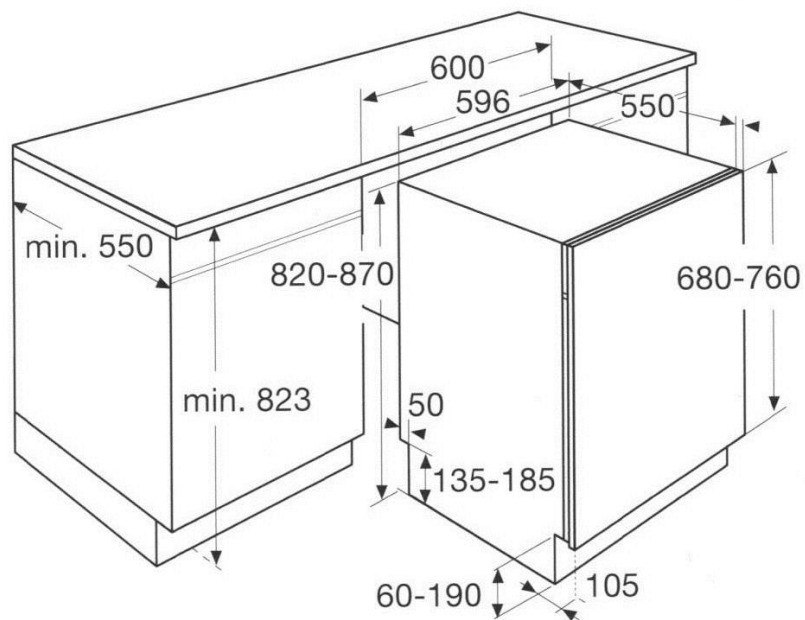
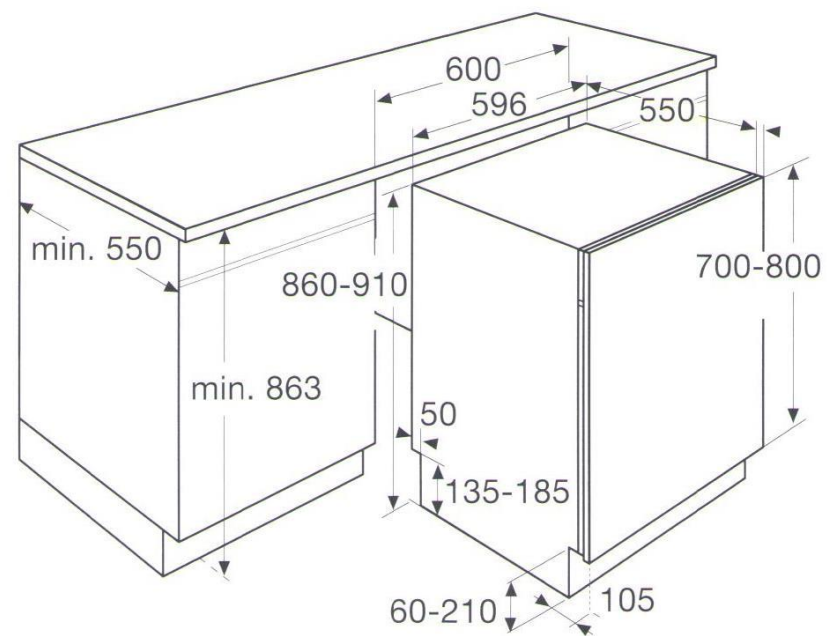


Схемы встраивания



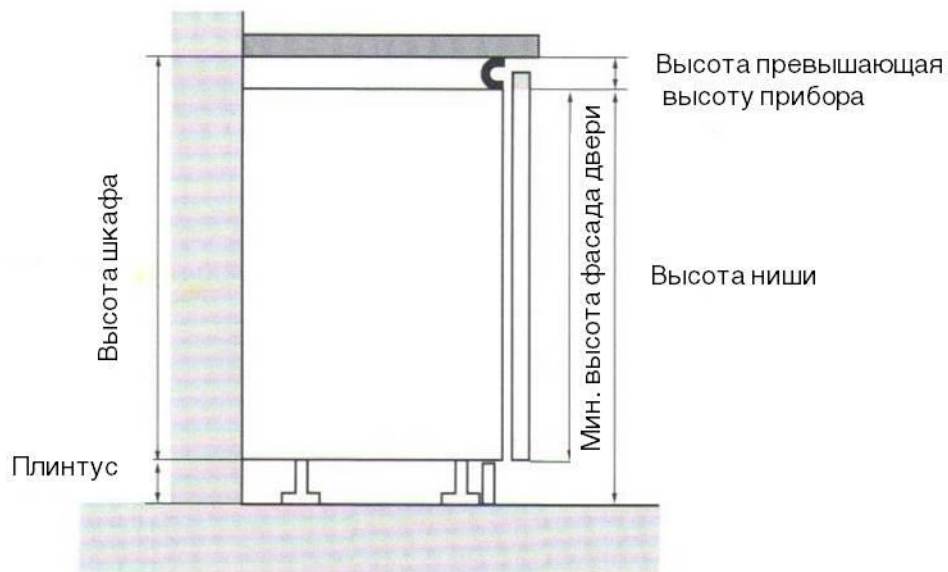
.....**XL**



.....**XXL**

Варианты навески дверного фасада

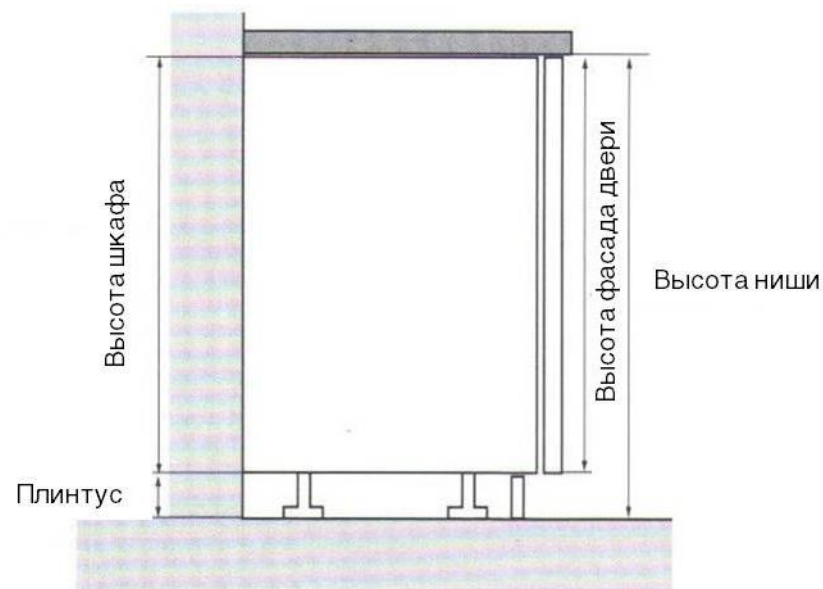
Установка для открывания без ручки
(мебельный фасад выше двери прибора)
(специальная установка)



Для XL – минимальная высота фасада двери 680 мм

Для XXL – минимальная высота двери 700 мм

Стандартная установка под столешницу



Для XL – минимальная высота двери 680 мм

Для XXL – минимальная высота двери 700 мм

Высота дверного фасада в зависимости от высоты цоколя и высоты ниши

.....XL

Высота ниши (мм)

Высота цоколя (мм)	Высота ниши (мм)					
	820	830	840	850	860	870
60	760	770	780	790	800	710
70	750	760	770	780	790	800
80	740	750	760	770	780	790
90	730	740	750	760	770	780
100	720	730	740	750	760	770
110	710	720	730	740	750	760
120	700	710	720	730	740	750
130	690	700	710	720	730	740
140	680	690	700	710	720	730
150		680	690	700	710	720
160			680	690	700	710
170				680	690	700
180					680	690
190						680
200						
210						



Специальная установка фасада
Стандартная установка фасада

.....XXL

Высота ниши (мм)

Высота цоколя (мм)	Высота ниши (мм)					
	860	870	880	890	900	910
60	800	810	820	830	840	850
70	790	800	810	820	830	840
80	780	790	800	810	820	830
90	770	780	790	800	810	820
100	760	770	780	790	800	810
110	750	760	770	780	790	800
120	740	750	760	770	780	790
130	730	740	750	760	770	780
140	720	730	740	750	760	770
150	710	720	730	740	750	760
160	700	710	720	730	740	750
170		700	710	720	730	740
180			700	710	720	730
190				700	710	720
200					700	710
210						700



Специальная установка фасада
Стандартная установка фасада