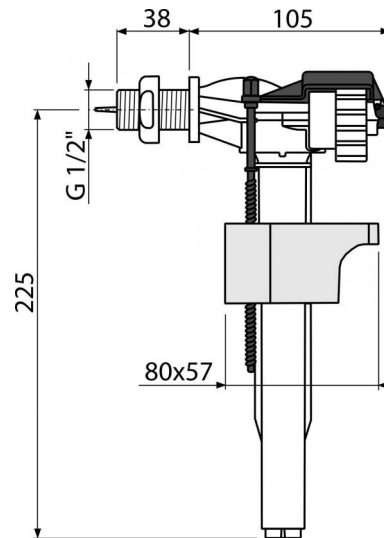


# A15-1/2"

Впускной механизм с боковой подводкой для керамических бачков



### Область применения

Для установки на боковой стороне бачка  
Подходит для замены существующего механизма похожего назначения  
Универсальный механизм для керамического бачка

### Свойства

- Низкая чувствительность к перепадам давления в водопроводе
- Материал: ABS
- Возможность регулировать уровень воды
- Пластиковая резьба длиной 38 мм
- Плавное закрытие механизма
- Встроенный фильтр для улавливания грубых нечистот

### Содержание комплекта

- Гайка 1/2" – белого цвета
- Фильтр для грубых нечистот
- Клапан

### Код заказа, Логистическая информация

Код	EAN	Вес (шт   упаковка   паллета)	Размеры (шт   упаковка)	Количество (упаковка   паллета)
A15-1/2"	8594045937923	0,1548   11,6100   185,7600 кг	235×145×60   590×430×390 мм	75   1200 шт

**Гарантии** 2/3 лет  
**Таможенный код** 84818019  
**Свойства** EN 14124

### Технические параметры

- Акустическая группа I <20 dB
- Рекомендуемое рабочее давление 0,5-0,8 МПа
- Рабочий диапазон 0,05-0,8 МПа
- Диаметр резьбы 1/2 "