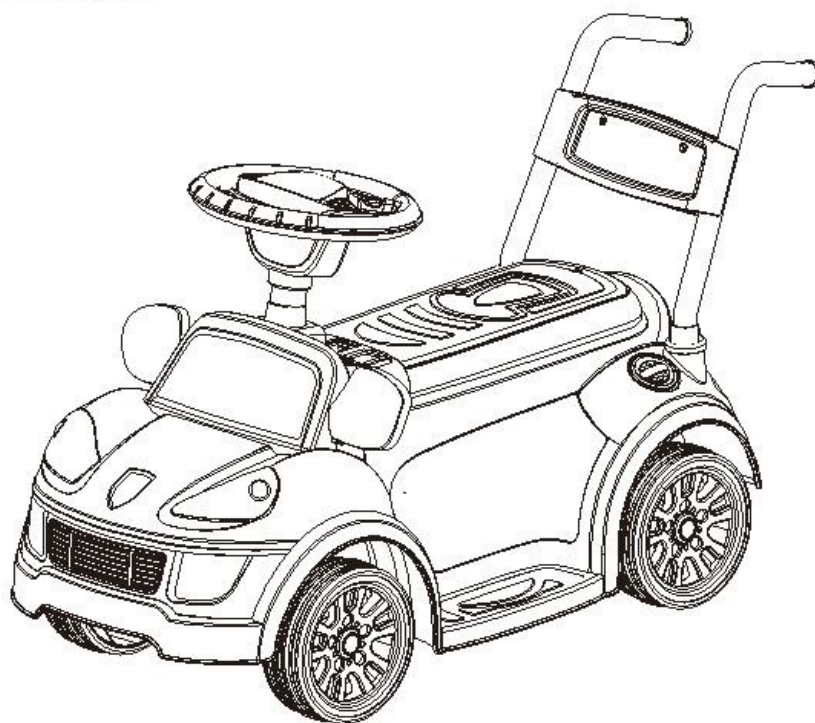


Детский электромобиль



- Для детей 1,5-3 лет
- Максимальная нагрузка - 15 кг
- Сборка производится только взрослыми

ИНСТРУКЦИЯ

Перед использованием внимательно ознакомьтесь с инструкцией!

Данная инструкция содержит важную информацию, сохраните ее.

Перед первым использованием необходимо заряжать аккумулятор не менее 4-6 часов.

СОДЕРЖАНИЕ

1. Об электромобиле
2. Список деталей
3. Схема расположения деталей
4. Сборка
5. Использование
6. Зарядка электромобиля
7. Руководство по устранению неисправностей
8. Обслуживание электромобиля
9. Утилизация использованного аккумулятора

ОБ ЭЛЕКТРОМОБИЛЕ

Благодарим Вас за покупку. Мы надеемся, что электромобиль будет очень долго радовать Ваших детей. Внимательно ознакомьтесь со следующей информацией:

| | | | |
|-----------------------|--|--|---------------------|
| Возраст | 1,5-3 года | Аккумулятор | 6В 3Ач*1 |
| Максимальная нагрузка | До 15 кг | Габариты | 79*33*50 см |
| Скорость | 2 км/ч | Способ зарядки | Зарядное устройство |
| Зарядное устройство | Входное напряжение: зависит от местной сети. Выходное напряжение: DC 6V500mA | Среднее кол-во зарядок/разрядок аккумулятора | Около 300 |
| Время зарядки | 8-12 часов | Предохранитель | 4А |




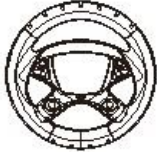
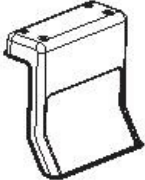


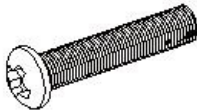


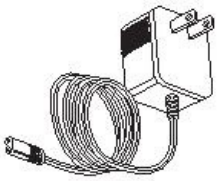
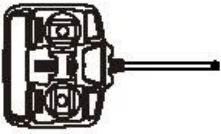
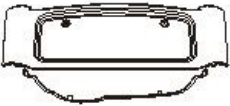


ВНИМАНИЕ

Для безопасности Ваших детей, пожалуйста, внимательно ознакомьтесь с данной инструкцией. Здесь содержится важная информация. Сохраните инструкцию.

Сборка должна осуществляться только взрослыми. Много мелких деталей. Соберите электромобиль вдали от детей.

Перед сборкой снимите весь упаковочный материал.

СПИСОК ДЕТАЛЕЙ

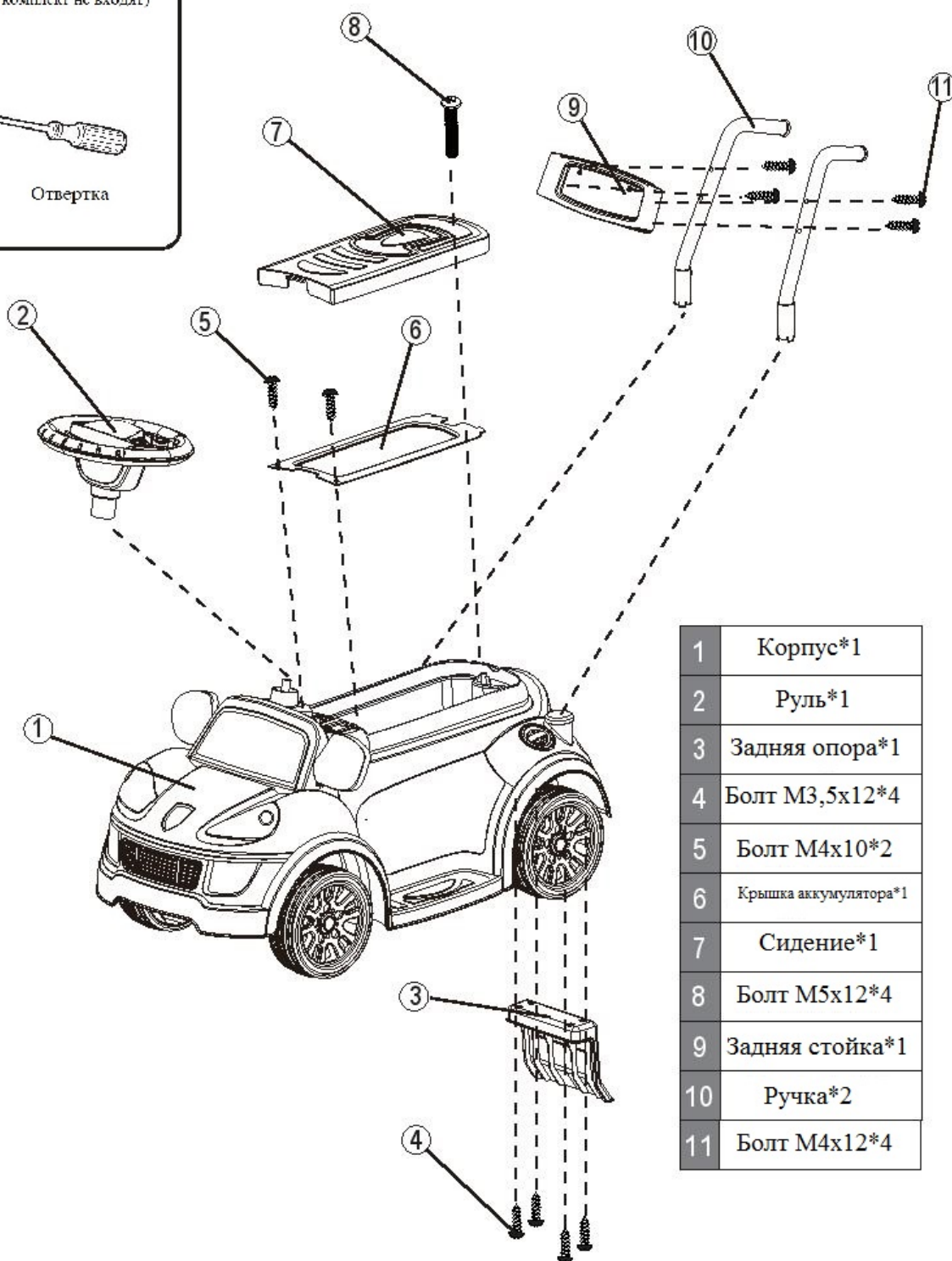
| № | Название | Изображение | Кол-во | Прим. | № | Название | Изображение | Кол-во | Прим. |
|----|---------------------|---|--------|-------|----|----------------------|---|--------|-------------------|
| 1 | Корпус |  | 1 | | 2 | Руль |  | 1 | |
| 3 | Задняя опора |  | 1 | | 4 | Болт М3,5х12 |  | 4 | |
| 5 | Сидение |  | 1 | | 6 | Крепежный винт М5х12 |  | 1 | В корпусе |
| 7 | Крышка аккумулятора |  | 1 | | 8 | Болт М4х10 |  | 2 | В корпусе |
| 9 | Зарядное устройство |  | 1 | | 10 | Пульт ДУ |  | 1 | Доп. комплектация |
| 11 | Задняя стойка |  | 1 | | 12 | Ручка |  | 2 | |
| 13 | Болт М4х12 |  | 4 | | | | | | |

СБОРКА

Необходимые инструменты
(в комплект не входят)



Отвертка

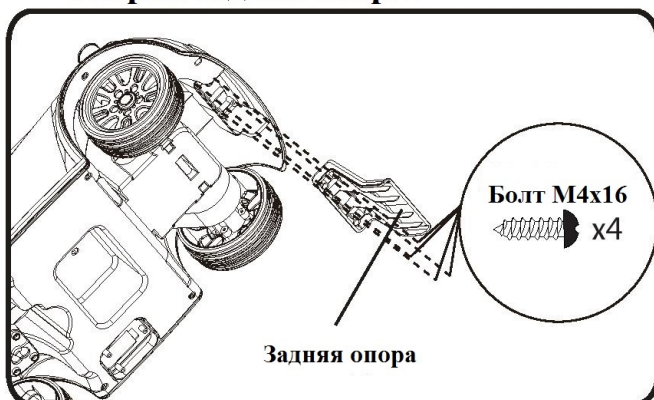


| | |
|----|-----------------------|
| 1 | Корпус*1 |
| 2 | Руль*1 |
| 3 | Задняя опора*1 |
| 4 | Болт М3,5х12*4 |
| 5 | Болт М4х10*2 |
| 6 | Крышка аккумулятора*1 |
| 7 | Сидение*1 |
| 8 | Болт М5х12*4 |
| 9 | Задняя стойка*1 |
| 10 | Ручка*2 |
| 11 | Болт М4х12*4 |

СБОРКА

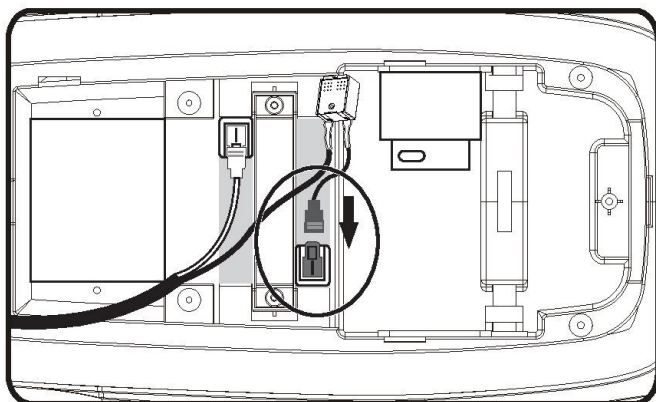
- Сборка должна осуществляться только взрослыми. Уделите для сборки хотя бы 40 минут. Дети могут пострадать от мелких деталей, острых углов несобранных частей электромобиля. Очень осторожно распаковывайте и собирайте машинку. Осуществляйте сборку вдали от детей.
- Перед сборкой внимательно проверьте наличие всех деталей, указанных в данной инструкции.
- Вам понадобится следующий инструмент: отвертка и ключ (в комплект не входят).

1. Сборка задней опоры



- Переверните корпус электромобиля на бок.
- Прикрутите заднюю опору к задней части электромобиля с помощью четырех болтов M3,5x12.

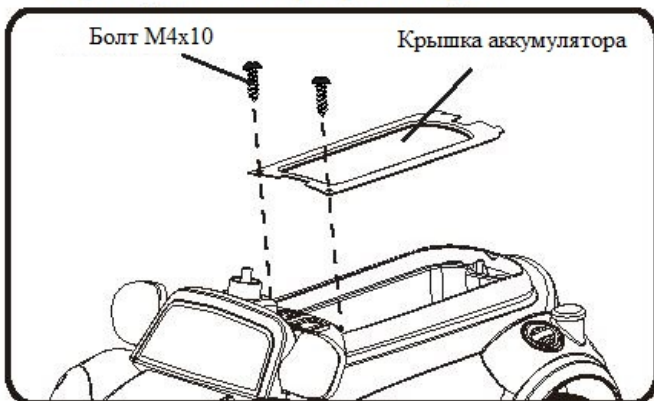
2. Подключение аккумулятора



- С помощью отвертки открутите болты с сидения и снимите его.
- С помощью отвертки снимите крышку аккумулятора.
- Вставьте клемму в аккумулятор, как показано на рисунке.
- Поставьте на место крышку аккумулятора и сидение.

СБОРКА

3. Крышка аккумулятора



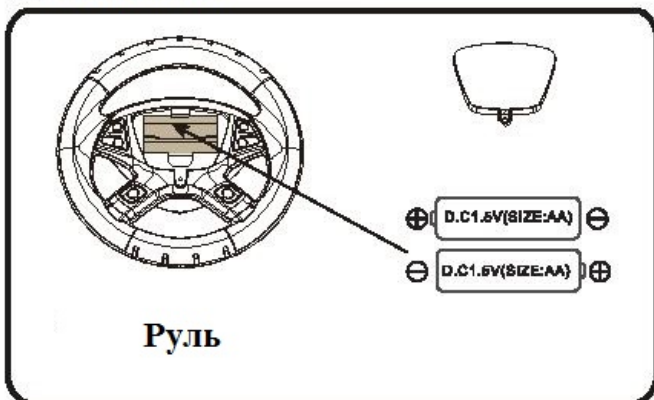
- С помощью отвертки открутите с корпуса электромотоцикла два болта М4х10.
- Прикрутите крышку аккумулятора к корпусу электромотоцикла с помощью двух болтов М4х10.

4. Сидение



- С помощью отвертки открутите с корпуса электромотоцикла крепежный винт М5х12.
- Прикрутите сидение к корпусу с помощью крепежного винта М5х12.

5. Батарейки



С помощью отвертки открутите крышку для батареек на руле, вставьте две батарейки АА, прикрутите крышку назад.

Внимание: батарейки в комплект не входят.

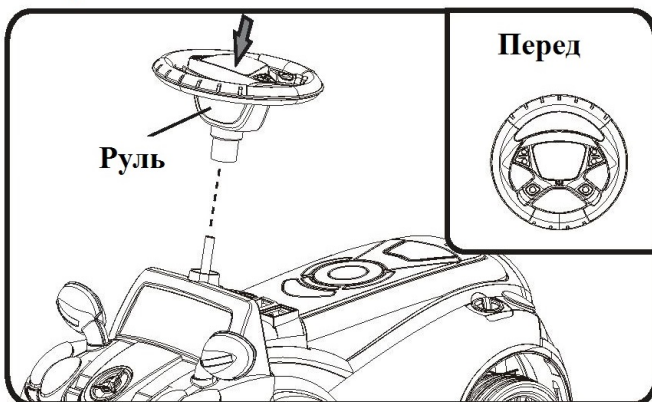
СБОРКА

ВАЖНАЯ ИНФОРМАЦИЯ

Батарейки могут течь. Это может привести к химическим ожогам и испортить электромобиль. Чтобы избежать этого, выполняйте следующие условия:

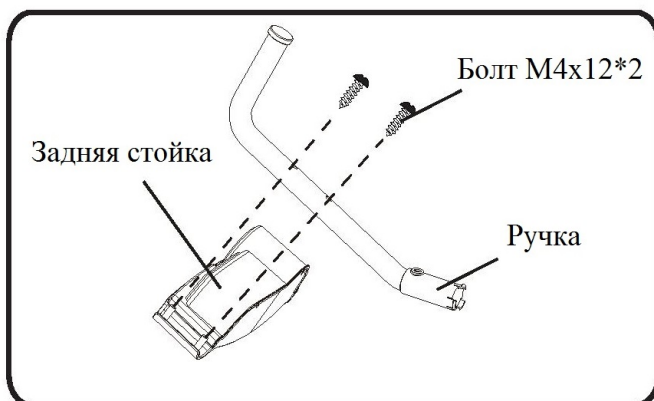
- Не вставляйте одновременно старые и новые батарейки.
- Не вставляйте одновременно батарейки разных типов: щелочные, стандартные (угольно-цинковые) или перезаряжаемые (никельно-кадмиевые). Поместите батарейки так, как указано в отсеке на руле.
- Замените батарейки в случае долгого простоя электромобиля. Необходимо всегда доставать севшие батарейки, потому что они могут повредить машинку.
- Не бросайте батарейки в огонь, они могут взорваться.
- Никогда не замыкайте клеммы батареек.
- Не пытайтесь заряжать перезаряжаемые батарейки.
- Используйте только рекомендованные батарейки.
- Если Вы используете перезаряжаемые батарейки, повторную зарядку должны проводить только взрослые.
- Перед повторной зарядкой необходимо вынуть перезаряжаемые батарейки из электромобиля.
- Когда звук слабеет или пропадает, необходимо заменить батарейки.

6. Руль



Вставьте руль в вал рулевого управления. Надавите до щелчка.

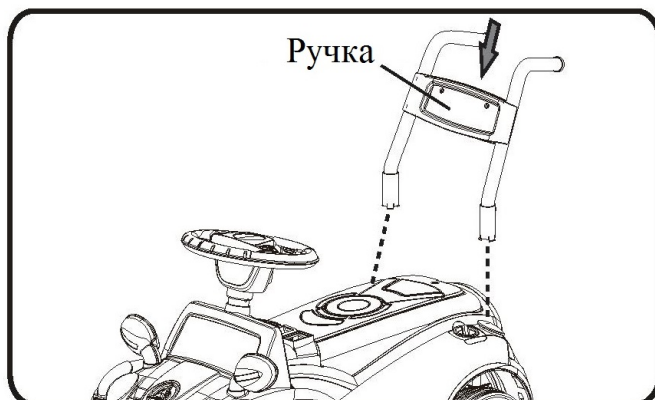
7. Ручка (1)



- Вставьте ручку в заднюю опору.
- С помощью отвертки и бота М4х12 прикрутите ручку.
- Сделайте то же самое с другой стороны.

СБОРКА

8. Ручка (2)



Вставьте ручки в заднюю часть
электромобиля. Надавите до
щелчка.

ИСПОЛЬЗОВАНИЕ



ВНИМАНИЕ

Предупреждение травм и смерти:

- Никогда не оставляйте ребенка без присмотра.
- Никогда не используйте электромобиль вблизи от дорог, машин, около крутых уклонов или лестниц, бассейнов и других водоемов.
- Не используйте электромобиль ботском.
- Всегда сидите на сидении.
- Для детей 1,5-3 лет, максимальная нагрузка – 15 кг.

Перед первым использованием убедитесь, что Вы выполнили следующие условия:

- Перед первым использованием необходимо заряжать аккумулятор как минимум 4-6 часов, но не больше 10 часов. Заряжать аккумулятор могут только взрослые.
- Убедитесь, что все болты спрятаны.

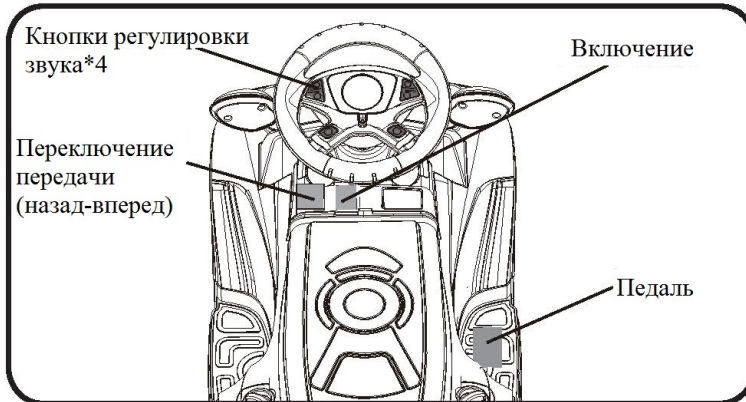
Правила безопасного использования

Прочитайте вслух данные правила Вашему ребенку и его друзьям и убедитесь, что они все правильно поняли.

- Всегда надевайте шлем во время использования электромобиля.
- Кататься разрешено только под присмотром взрослых.
- Кататься разрешено только в безопасных местах.
- Никогда не используйте электромобиль на дорогах, вблизи от машин, крутых уклонов дороги или лестниц, а также около бассейнов или других водоемов.
- Используйте электромобиль только на ровных поверхностях, например, дома, в саду или на детских площадках.
- Никогда не используйте электромобиль в темноте. Ребенок может наткнуться на что-либо и получить травму. Используйте машинку только днем либо на хорошо освещенной местности.
- Не используйте электромобиль на мокрых поверхностях.
- Не используйте электромобиль на улице во время дождя или снега.
- Убедитесь, что электромобиль полностью остановился перед тем, как изменить направление движения (назад-вперед).
- Необходимо соблюдать ограничения по весу и возрасту ребенка.
- Электромобиль не подлежит модификации.
- Периодически необходимо проверять всю проводку.
- Не позволяйте детям дотрагиваться до колес или находиться вблизи от движущегося электромобиля.

ИСПОЛЬЗОВАНИЕ

Правила использования (убедитесь, что Вы не забыли включить электромобиль)



ВНИМАНИЕ!

Если в комплектацию Вашего электромобиля включен пульт дистанционного управления, смотрите страницу 15.

ВАЖНО!

Всегда полностью останавливайте электромобиль перед тем, как изменить направление движения или скорость. В обратном случае Вы можете повредить мотор или коробку передач.

ВПЕРЕД

1. Нажмите переключатель передач (вперед-назад) в позицию "вперед" ("Forward").
2. Нажмите на педаль, электромобиль поедет вперед.

ОСТАНОВКА

Электромобиль остановится автоматически, когда Ваш ребенок уберет ногу с педали.

ПЕРЕКЛЮЧЕНИЕ ПЕРЕДАЧ

1. Установите переключатель передач в позицию "Назад" ("Backward").
2. Нажмите на педаль, электромобиль поедет назад.

КНОПКИ РЕГУЛИРОВКИ ЗВУКА

Для включения музыки нажмите на кнопку на руле.

ЗАРЯДКА

Зарядка электромобиля производится только взрослыми



ВНИМАНИЕ!!

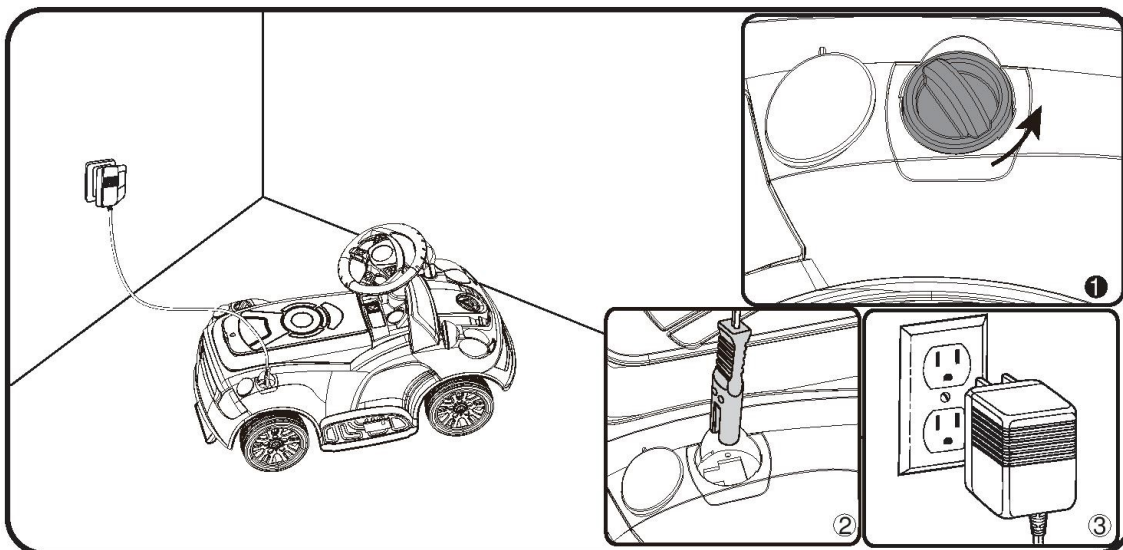
Предотвращение пожаров и ударов током:

- Используйте только аккумулятор и зарядное устройство, которые идут в комплекте с электромобилем. Использование аккумулятора и зарядного устройства другой фирмы может привести к пожару.
 - Не используйте аккумулятор и зарядное устройство от других продуктов. Перегрев может привести к взрыву или пожару.
 - Не модифицируйте устройство электромобиля. Повреждение проводки может привести к удару током, пожару или взрыву, что повредит электромобиль.
 - Не допускайте контакта между клеммами аккумулятора. Это может привести к пожару или взрыву.
 - Не допускайте попадания жидкости на аккумулятор.
 - Во время зарядки образуются взрывчатые газы. Не заряжайте электромобиль вблизи от взрывоопасных материалов. Заряжайте электромобиль только в хорошо вентилируемых помещениях.
 - Никогда не доставайте аккумулятор, держась за провода или зарядное устройство. Это может привести к повреждению и вызвать пожар.
 - Заряжайте электромобиль только в сухих помещениях.
- В штырях аккумулятора, клеммах и т.п. содержатся жидкие компоненты, которые могут вызвать рак.
ОБЯЗАТЕЛЬНО мойте руки.

СБОРКА

- Не открывайте аккумулятор. В нем содержатся свинцово-кислотные и другие токсические материалы.
- Не открывайте зарядное устройство. Это может привести к удару током.
- Только взрослые могут заряжать аккумулятор. Никогда не позволяйте детям заряжать электромобиль. Аккумулятор очень тяжелый и содержит электролит.
- Не бросайте аккумулятор. Вы можете его повредить или нанести себе травму.
- Перед зарядкой необходимо проверить всю проводку и соединения. Никогда не заряжайте поврежденный электромобиль.
- Никогда не допускайте полной разрядки электромобиля. Заряжайте его после каждого использования или один раз в месяц, если пользуетесь им редко.
- Не заряжайте аккумулятор, когда он стоит вверх ногами.
- При зарядке аккумулятор должен быть надежно закреплен. Потому что он может выпасть и нанести травму Вам или Вашему ребенку.

- Входное гнездо для зарядного устройства находится около сидения.
- Электромобиль должен быть полностью отключен во время зарядки.
- Перед первым использованием заряжайте электромобиль минимум 4-6 часов, но не более 10 часов.
- Когда электромобиль начинает ехать медленно, зарядите аккумулятор.
- После каждого использования или как минимум раз в месяц необходимо заряжать электромобиль 8-12 часов, но не более 20 часов.



- Открутите крышку входного гнезда для зарядного устройства и снимите ее (она находится над правым задним колесом).
- Вставьте зарядное устройство в гнездо.
- Вставьте зарядное устройство в розетку. Аккумулятор начнет заряжаться.

РУКОВОДСТВО ПО УСТРАНЕНИЮ НЕИСПРАВНОСТЕЙ

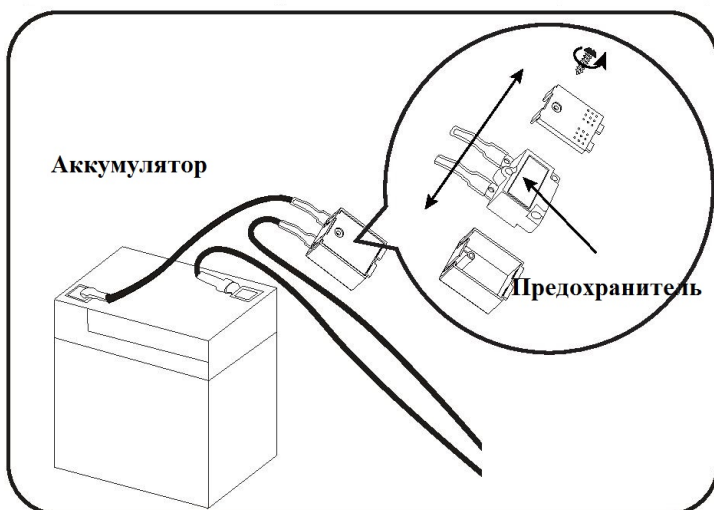
■ Проблема: электромобиль не едет

ПРИЧИНА: Разрядился аккумулятор.

После каждого использования или как минимум раз в месяц заряжайте электромобиль полные 10 часов, но не более 20 часов.

ВОЗМОЖНАЯ ПРИЧИНА: Отключился плавкий предохранитель.

Электромобиль оснащен автоматическим плавким предохранителем. Если Вы превысили нагрузку или неверно используете электромобиль, предохранитель отключится на 5-20 секунд, а затем вновь начнет работать. Автоматический предохранитель находится под сидением (см. рисунок).



Чтобы избежать отключения автоматического предохранителя, следуйте следующим инструкциям:

НЕ перегружайте электромобиль. Максимальная нагрузка - 15 кг.

НЕ тащите электромобиль на буксире.

НЕ ездите по дорогам с большим уклоном.

НЕ натывайтесь на неподвижные предметы, колеса будут прокручиваться и это приведет к перегреву мотора.

НЕ используйте электромобиль при жаре, некоторые элементы могут перегреться.

НЕ модифицируйте электромобиль и проводку. Это может привести к короткому замыканию и перегоранию предохранителя.

ВОЗМОЖНАЯ ПРИЧИНА: На руле ослабили гайки.

Если гайки не плотно закручены, не будет сцепления колес с редуктором. Хорошо закрутите все гайки.

ВОЗМОЖНАЯ ПРИЧИНА: Отошли провода.

Проверьте все соединения и проводку.

ВОЗМОЖНАЯ ПРИЧИНА: Не работает аккумулятор.

При неправильной эксплуатации или из-за большого износа аккумулятор может полностью выйти из строя.

ВОЗМОЖНАЯ ПРИЧИНА: Повреждена электропроводка.

Возможно произошла коррозия или внутрь попал песок или гравий.

ВОЗМОЖНАЯ ПРИЧИНА: Поврежден мотор.

Вам следует обратиться к специалисту.

■ ПРОБЛЕМА: Не заряжается аккумулятор.

ВОЗМОЖНАЯ ПРИЧИНА: Разъем аккумулятора или адаптера.

Убедитесь, что аккумулятор и адаптер плотно соединены друг с другом.

ВОЗМОЖНАЯ ПРИЧИНА: Не подключено зарядное устройство.

Убедитесь, что зарядное устройство подключено к розетке и что к ней подведено электричество.

ВОЗМОЖНАЯ ПРИЧИНА: Не работает зарядное устройство.

Проверьте зарядное устройство.

РУКОВОДСТВО ПО УСТРАНЕНИЮ НЕИСПРАВНОСТЕЙ

■ **ПРОБЛЕМА: Непродолжительное время работы электромобиля**

ВОЗМОЖНАЯ ПРИЧИНА: Низкий уровень зарядки.

Возможно, Вы заряжали электромобиль слишком мало времени. После каждого использования или как минимум раз в месяц необходимо заряжать электромобиль на протяжении 8-10 часов, но не более 20 часов.

ВОЗМОЖНАЯ ПРИЧИНА: Старый аккумулятор.

Рано или поздно аккумулятор перестанет держать зарядку. В зависимости от интенсивности работы и других условий, аккумулятор работает 1-3 года. Замените аккумулятор.

■ **ПРОБЛЕМА: Во время зарядки шумит зарядное устройство**

Это вполне нормально, также зарядное устройство может работать тихо.

■ **ПРОБЛЕМА: Зарядное устройство нагревается во время работы.**

Это вполне нормально. Не беспокойтесь.

ОБСЛУЖИВАНИЕ ЭЛЕКТРОМОБИЛЯ

- Проверьте все части электромобиля перед использованием. Перед каждой поездкой проверяйте машинку на возможные повреждения и не используйте до полного решения проблемы.
- Убедитесь, что все пластиковые части не треснуты и не поломаны.
- Иногда смазывайте подвижные части электромобиля, такие как колеса.
- Оставляйте электромобиль в помещении или накрывайте его плотным материалом, чтобы избежать попадания в него воды.
- Не храните электромобиль вблизи от источников тепла, таких как батареи и обогреватели. Пластиковые части могут расплавиться.
- Заряжайте аккумулятор после каждого использования. Зарядка производится только взрослыми. Если Вы не используете электромобиль, его необходимо заряжать хотя бы раз в месяц.
- Не мойте электромобиль с помощью шланга. Также не используйте мыло и воду. Не используйте электромобиль во время дождя или снега. Вода повредит мотор, проводку и аккумулятор.
- Протирайте электромобиль сухой губкой. Чтобы сохранить блеск корпуса, протирайте электромобиль мебельной полиролью, которая не содержит воск. Не используйте автомобильную полироль и абразивные очистители.
- Не катайтесь по грязи, песку или гравияю. Это может повредить подвижные части, мотор или проводку.
- Если Вы не используете электромобиль, необходимо его полностью отключить. Отключите его и достаньте аккумулятор.

УТИЛИЗАЦИЯ ИСПОЛЬЗОВАННОГО АККУМУЛЯТОРА

УТИЛИЗАЦИЯ

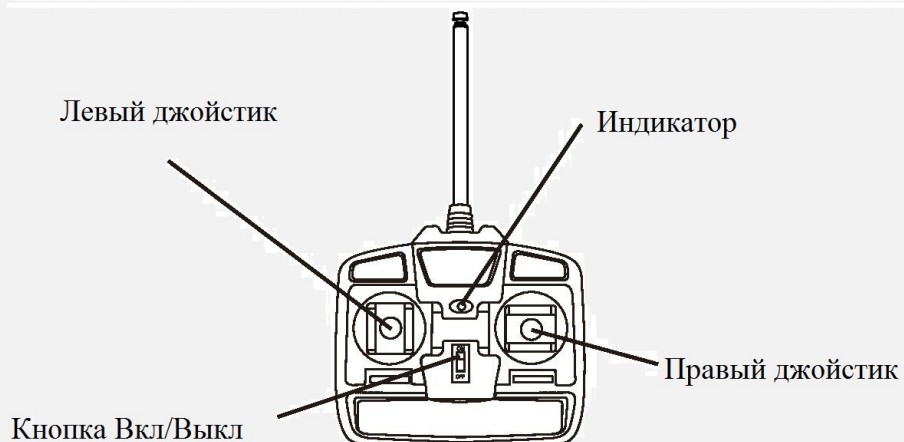
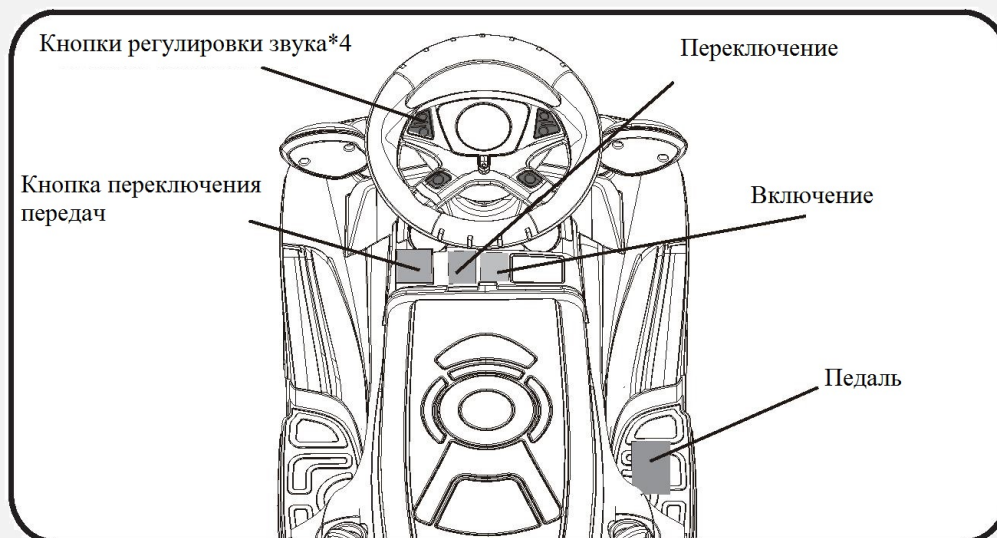


- Утилизация аккумулятора должна проводиться только в специально отведенных местах.
- Не выкидывайте аккумулятор в огонь, он может взорваться или потечь.
- Не выбрасывайте использованный аккумулятор в урну. Законом запрещено смешивать бытовые отходы и отработанные элементы питания.
- Верните использованный аккумулятор поставщику автомобильных аккумуляторов.
- Для получения более подробной информацией обратитесь к местным коммунальным службам.

ПУЛЬТ ДУ



Управление осуществляется только взрослыми.



Правила использования пульта ДУ

1. Нажмите на кнопку «Переключение» на корпусе электромобиля.
2. Нажмите на кнопку «Вкл/Выкл» на пульте в позицию «ON», на пульте загорится индикатор.
3. Нажмите на левый джойстик в направлении вперед, электромобиль поедет вперед, потяните джойстик назад, электромобиль поедет назад.
4. Наклоните правый джойстик вправо, электромобиль поедет вправо, нажмите правый джойстик влево, электромобиль поедет влево.

ВНИМАНИЕ: Только для детей 1,5-3 лет.