

# Детский электромобиль VJ803



- ◆ Пульт ДУ
- ◆ Плеер на руле
- ◆ Заводится с ключа
- ◆ Фары
- ◆ Регулировка громкости
- ◆ MP3

Перед использованием внимательно ознакомьтесь с инструкцией.

В данной инструкции содержится важная информация. Сохраняйте инструкцию.

Перед первым использованием необходимо заряжать электромобиль 8-12 часов.

Перед использованием внимательно ознакомьтесь с данной инструкцией, чтобы избежать травм и поломок электромобиля. Сохраняйте инструкцию.

Электромобиль соответствует следующим стандартам: GB6675-2003, GB19865-2005, GB5296.5-2006.

## А СПЕЦИФИКАЦИЯ

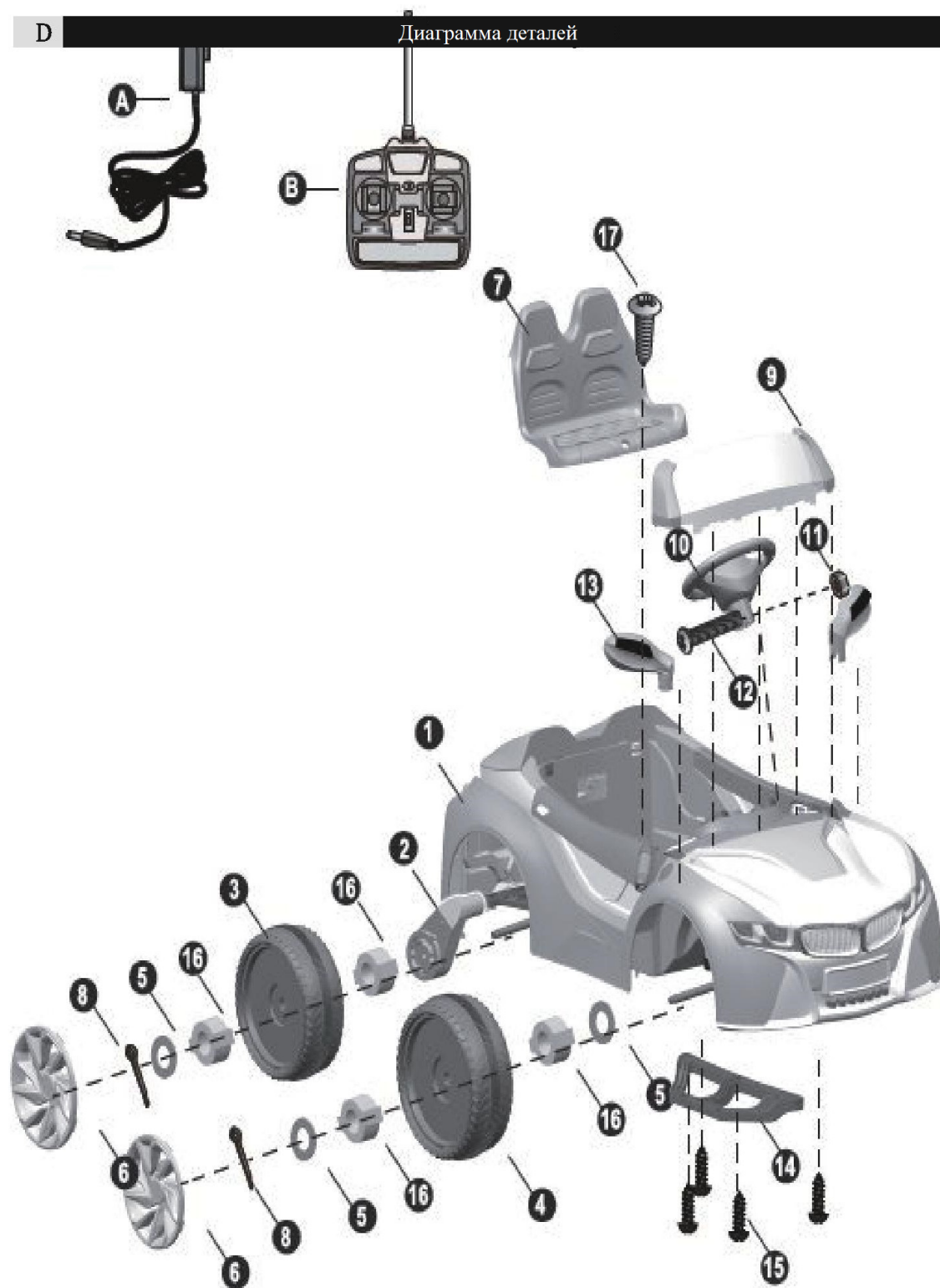
Возраст	3-8 лет	Максимальная нагрузка	До 30 кг
Аккумулятор	6В 7Ач*2	Габариты	121x68x52 см
Время зарядки	8-12 часов	Скорость	3 км/ч
Зарядное устройство	Входное: AC 110V-220V. Выходное: DC6V1000mA, DC12V1000mA.		

## В СПИСОК ДЕТАЛЕЙ

№.	Название	Кол-во	Примечания	№.	Название	Кол-во	Примечания
1	Корпус	1		15	Саморез М4x12	8	
2	Мотор	1	Двухприводный	16	Втулка	8	
3	Приводное колесо	1	Двухприводное	17	Саморез М5x25	1	
4	Колесо	3	Двухприводное	А	Зарядное устройство	1	
5	Прокладка D10	7		В	Пульт ДУ	1	
6	Колпак	4					
7	Сидение	1					
8	Шплинт	4					
9	Ветровое стекло	1					
10	Руль	1					
11	Шайба М5	1					
12	Крепежный винт М5x40	1					
13	Зеркала	2	1 пара				
14	Боковая стойка	2					

D

Диаграмма деталей

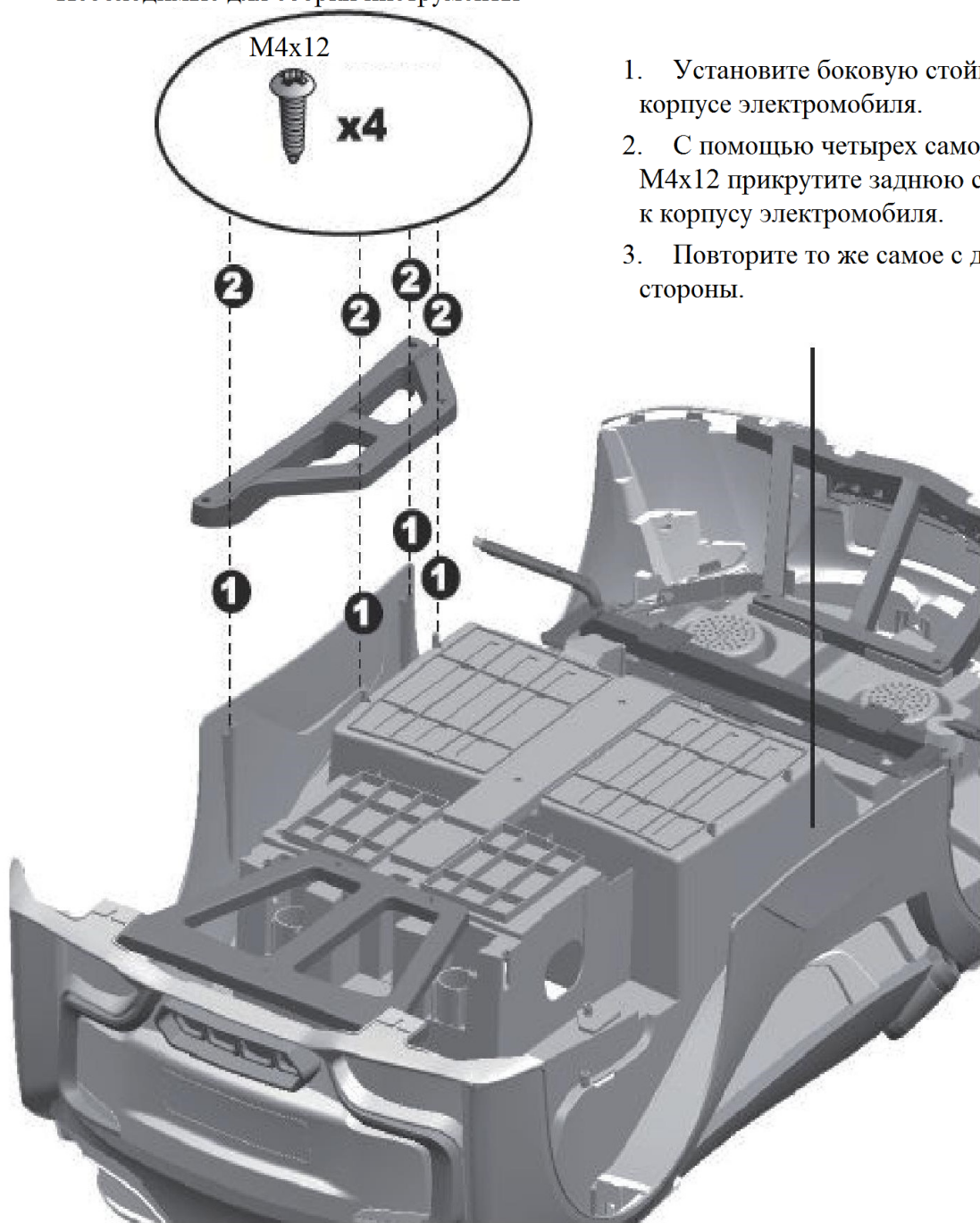


Внимание: некоторые детали устанавливаются с обеих сторон.

**Внимание!**

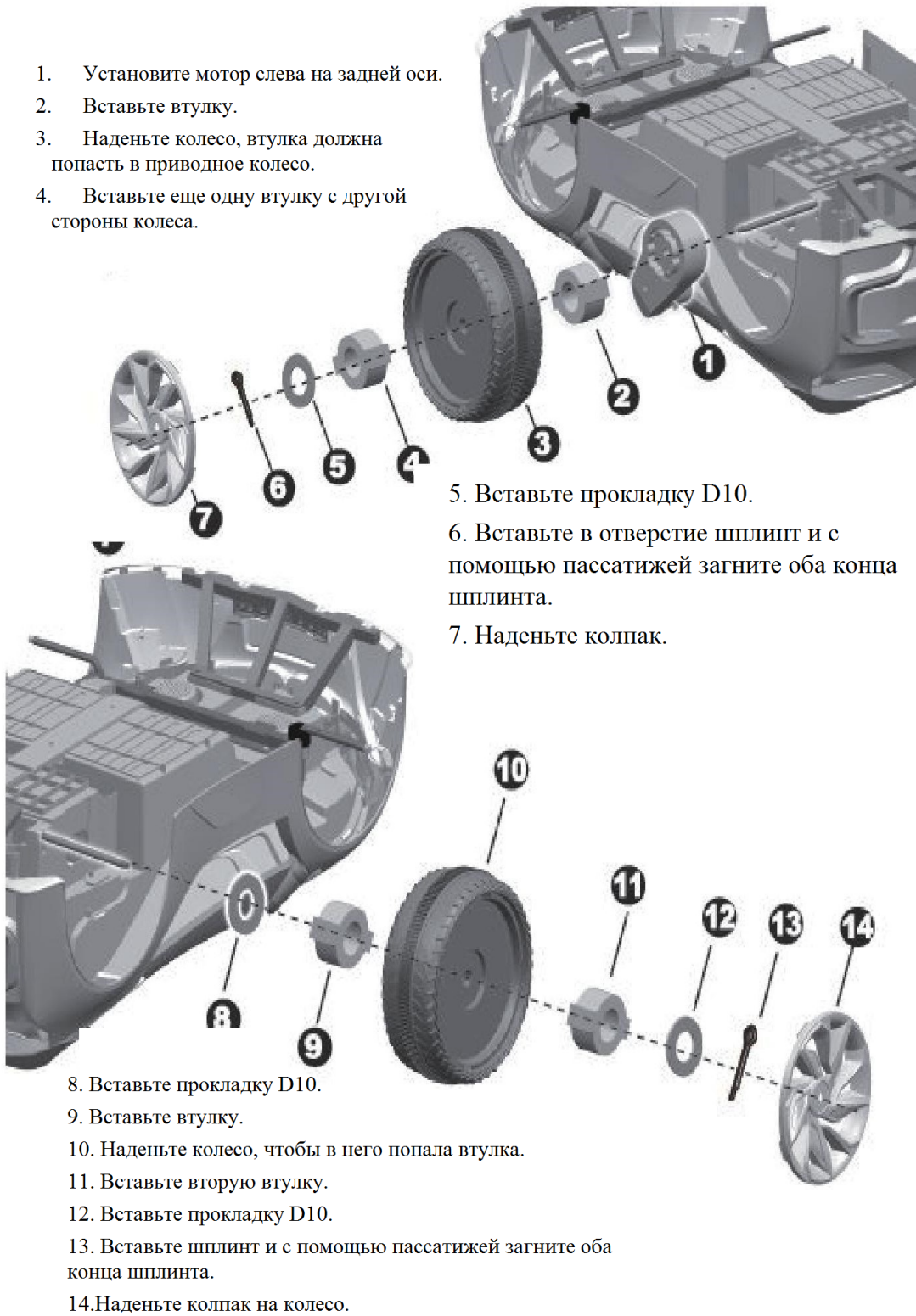
Перед сборкой сразу же утилизируйте упаковочный материал.  
Сборка должна осуществляться только взрослыми.

- Необходимые для сборки инструменты





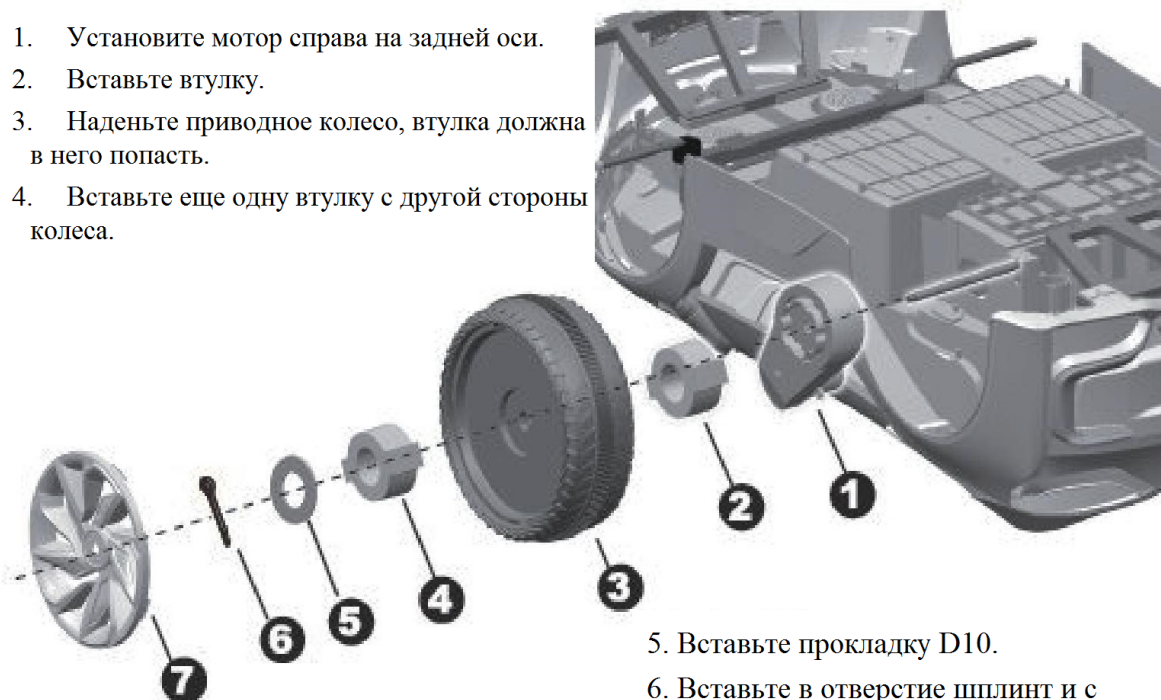
1. Установите мотор слева на задней оси.
2. Вставьте втулку.
3. Наденьте колесо, втулка должна попасть в приводное колесо.
4. Вставьте еще одну втулку с другой стороны колеса.



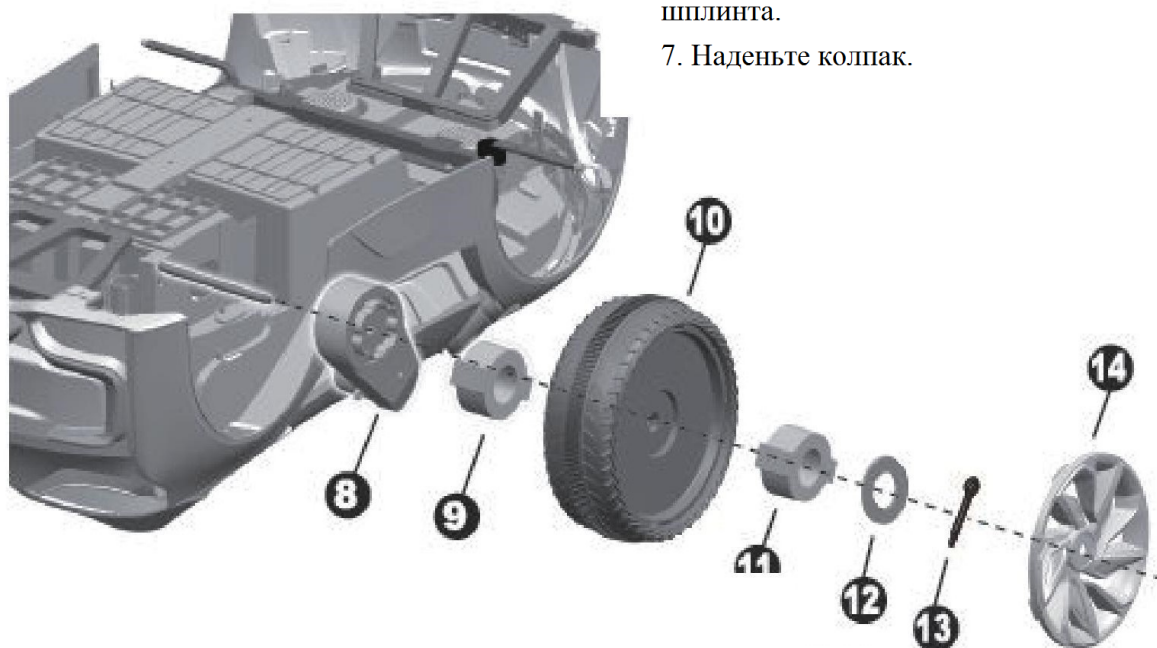
5. Вставьте прокладку D10.
6. Вставьте в отверстие шплинт и с помощью пассатижей загните оба конца шплинта.
7. Наденьте колпак.

8. Вставьте прокладку D10.
9. Вставьте втулку.
10. Наденьте колесо, чтобы в него попала втулка.
11. Вставьте вторую втулку.
12. Вставьте прокладку D10.
13. Вставьте шплинт и с помощью пассатижей загните оба конца шплинта.
14. Наденьте колпак на колесо.

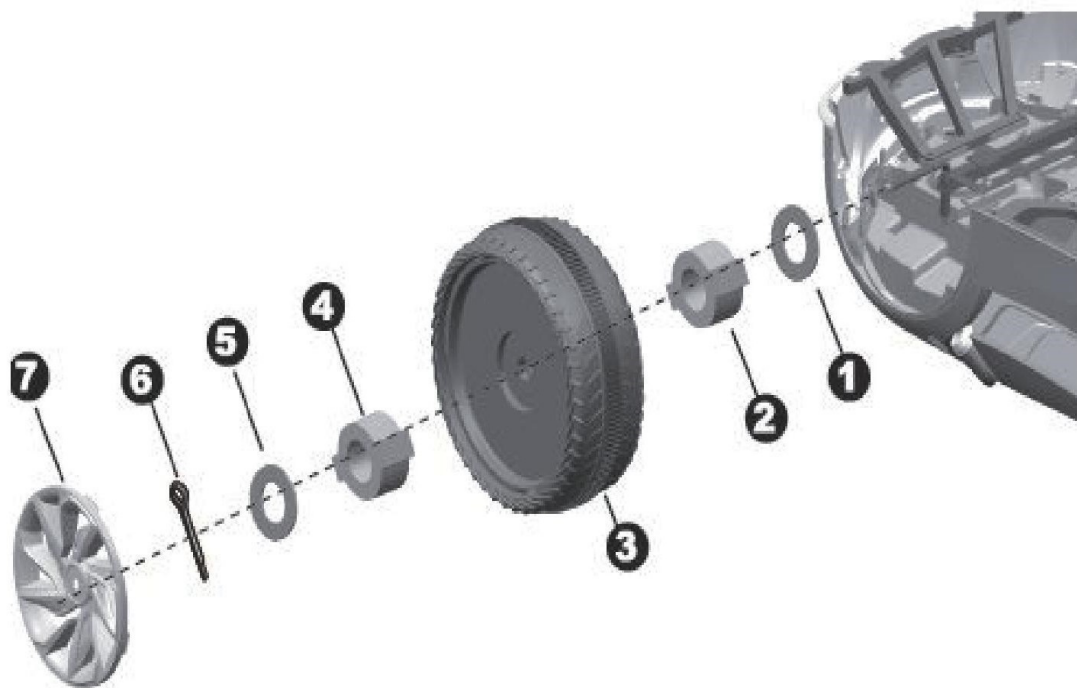
1. Установите мотор справа на задней оси.
2. Вставьте втулку.
3. Наденьте приводное колесо, втулка должна в него попасть.
4. Вставьте еще одну втулку с другой стороны колеса.



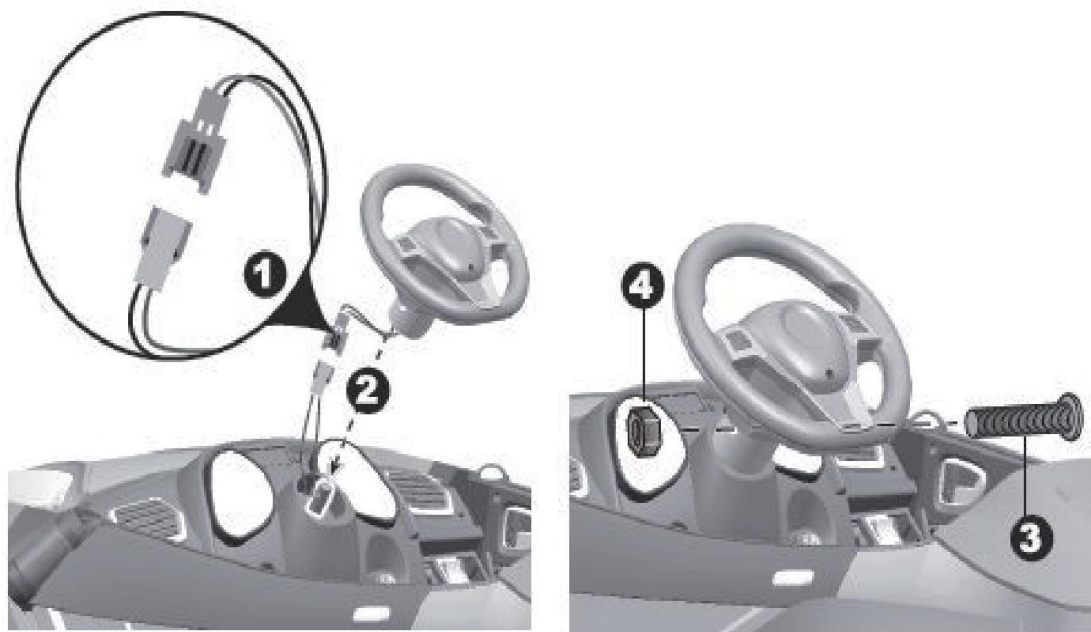
5. Вставьте прокладку D10.
6. Вставьте в отверстие шплинт и с помощью пассатижей загните оба конца шплинта.
7. Наденьте колпак.



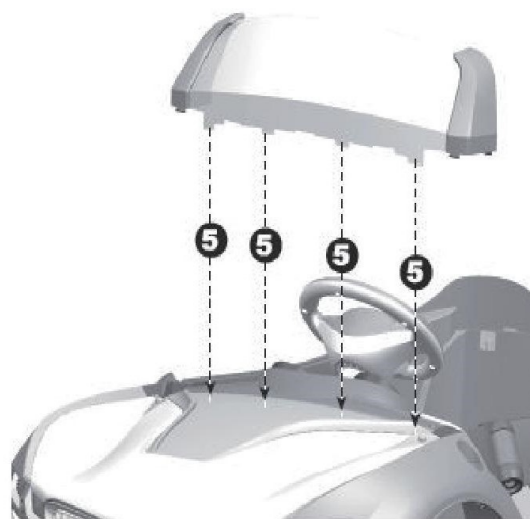
8-14. Повторите этапы сборки.



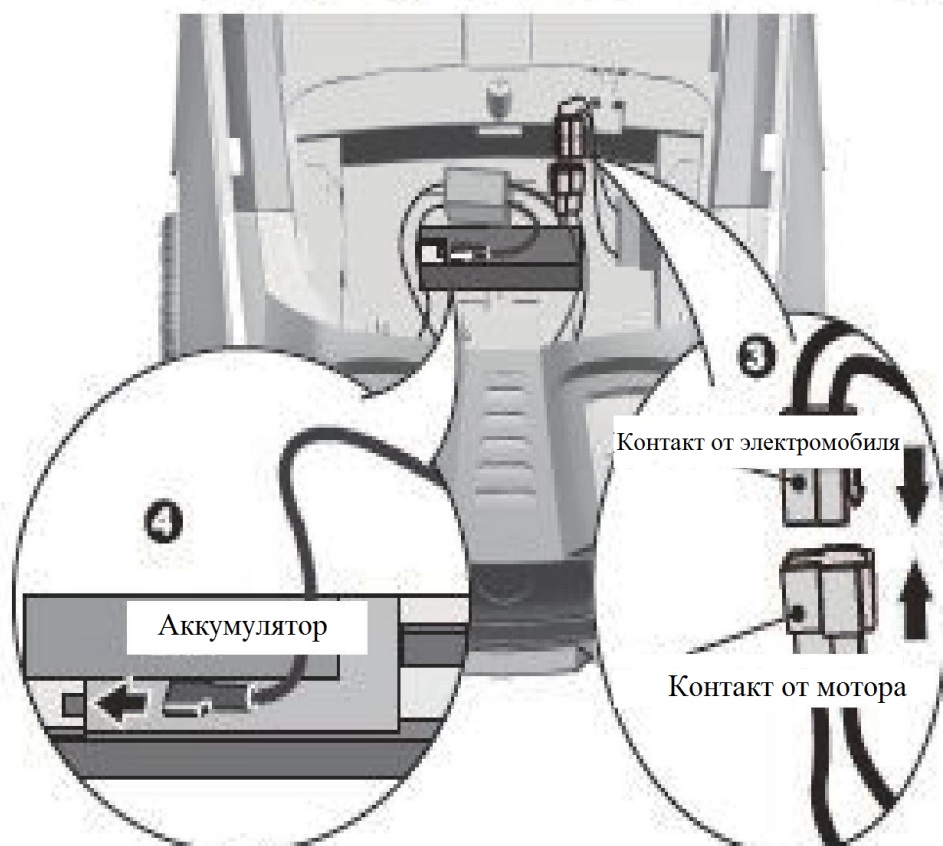
1. Вставьте прокладку D10 в переднюю ось.
  2. Вставьте втулку.
  3. Наденьте колесо, чтобы в него попала втулка.
  4. Наденьте еще одну втулку с другой стороны колеса.
  5. Вставьте прокладку D10.
  6. Вставьте шплинт, затем с помощью пассатижей загните оба конца шплинта.
  7. Наденьте на колесо колпак.
- Повторите то же самое с другой стороны.



1. Соедините контакт музыкального динамика на руле с контактом около рулевой рейки, вставьте провода в корпус.
2. Вставьте руль в рулевую рейку.
3. Соедините отверстия на руле и рулевой рейке, затем вставьте крепежный винт M5x40
4. Закрутите винт.
5. Вставьте ветровое стекло. Нажав на него, установите его в нужную позицию.



1. Вставьте зеркало заднего вида. Нажав на него, установите его в нужную позицию.
2. Повторите то же самое с другой стороны.



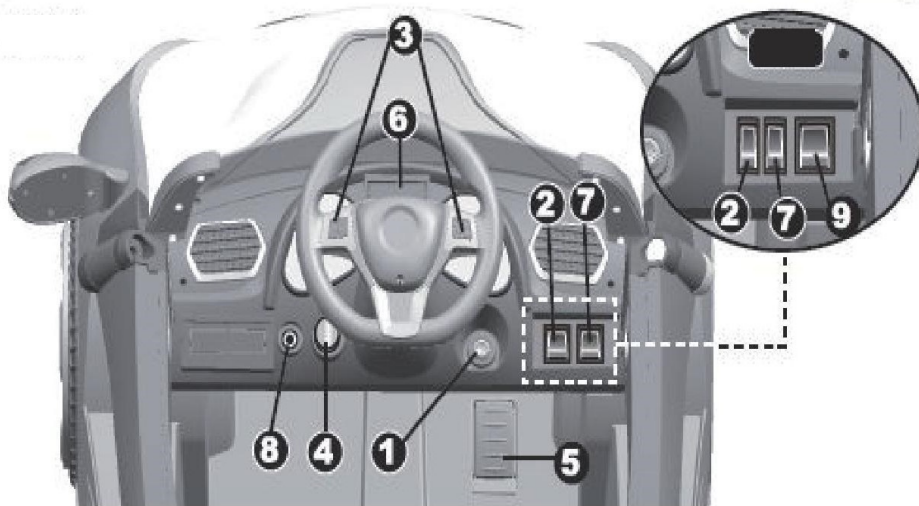
3. Соедините контакты от мотора и электромобиля (для двухприводных электромобилей повторите то же самое с другой стороны).
4. Вставьте красный провод в аккумулятор.





1. Соедините крючки на сидении с пазами в корпусе электромобиля, установите сидение.
2. Прикрутите сидение с помощью саморезов M5x25.

### Управление





1. Электромобиль заводится с помощью ключа либо кнопки включения.
2. Направление движения (вперед/назад) меняется с помощью кнопки «Forward/Backward».
3. Кнопка включения музыки: нажмите на эту кнопку, начнет играть музыка.
4. Регулятор громкости: для увеличения громкости вращайте регулятор по часовой стрелке, для уменьшения громкости – против часовой стрелки.
5. Педаль: для начала движения нажмите на педаль, для постепенной остановки снимите ногу с педали.
6. Индикатор зарядки: если на индикаторе стоит менее 5,2 (10,5 у двухприводных электромобилей), необходимо зарядить аккумулятор.
7. Переключение ножное/дистанционное управление: нажав на кнопку, выберите необходимый тип управления электромобилем.
8. 3,5 мм аудио выход.
9. Высокая/низкая скорость (только для двухприводных электромобилей): нажав на кнопку, выберите скоростной режим (3-5 км/ч – высокая, 3 км/ч – низкая).

### Пульт дистанционного управления

Батарейки:

1. Натяните антенну на пульте ДУ в правую сторону.
2. Откройте слот для батареек в верхней части пульта, вставьте две щелочные батарейки AA.

Внимание: батарейки в комплект не входят. Запрещено использовать перезаряжаемые батарейки.



Переключение на дистанционное управление

Управление:

1. Переключитесь на дистанционное управление на пульте ДУ (на электромобиле также переключитесь с ножного на дистанционное управление), загорится индикатор на пульте. Вытяните антенну на пульте.
2. Нажмите джойстик «вперед/назад» вперед, электромобиль поедет вперед. Нажмите джойстик «вперед/назад» назад, электромобиль поедет назад.
3. Нажмите джойстик «влево/вправо» влево, электромобиль поедет влево. Нажмите джойстик «влево/вправо» вправо, электромобиль поедет вправо.



### ВНИМАНИЕ

- Не заряжайте не перезаряжаемые батарейки.
- Вставляйте батарейки с правильные полюса.
- Заряжать перезаряжаемые батарейки могут только взрослые.
- После того, как батарейки сели, сразу же достаньте их из пульта.
- Опасайтесь короткого замыкания.
- Не используйте батарейки разных типов, либо старые и новые батарейки одновременно.

## ЗАРЯДКА

F



Перед зарядкой отключите электромобиль. Продолжительность зарядки составляет 8-12 часов, но не должна превышать 20 часов. Как только электромобиль начинает ездить медленно, необходимо зарядить аккумулятор.

1. Вставьте зарядное устройство в гнездо для зарядки (оно находится под сидением).
2. Второй конец зарядного устройства вставьте в розетку.

## РЕМОНТ И ОБСЛУЖИВАНИЕ

G

- Перед каждым использованием проверяйте электромобиль на наличие неисправностей. При их обнаружении используйте электромобиль только после полного устранения неполадок.
- Не храните электромобиль вблизи горячих предметов, таких как обогреватели или батареи, может расплавиться пластик. Также не храните рядом с легко воспламеняемыми веществами.
- Заряжайте электромобиль после каждого использования. Зарядка должна проводиться только взрослыми. Если Вы не используете электромобиль продолжительное время, его необходимо полностью заряжать хотя бы раз в месяц. Это продлит жизнь аккумулятора.
- Протирайте электромобиль только сухой губкой. Также можно использовать мебельную полироль, которая не содержит воска. Запрещено использовать мыло и воду, а также растворитель для очистки электромобиля. Запрещено использовать электромобиль во время дождя или снега. Вода может повредить проводку и аккумулятор.
- Полностью отключайте электромобиль после использования или для длительного хранения.
- Не модифицируйте устройство электромобиля. Ремонт должен проводиться только специалистом.