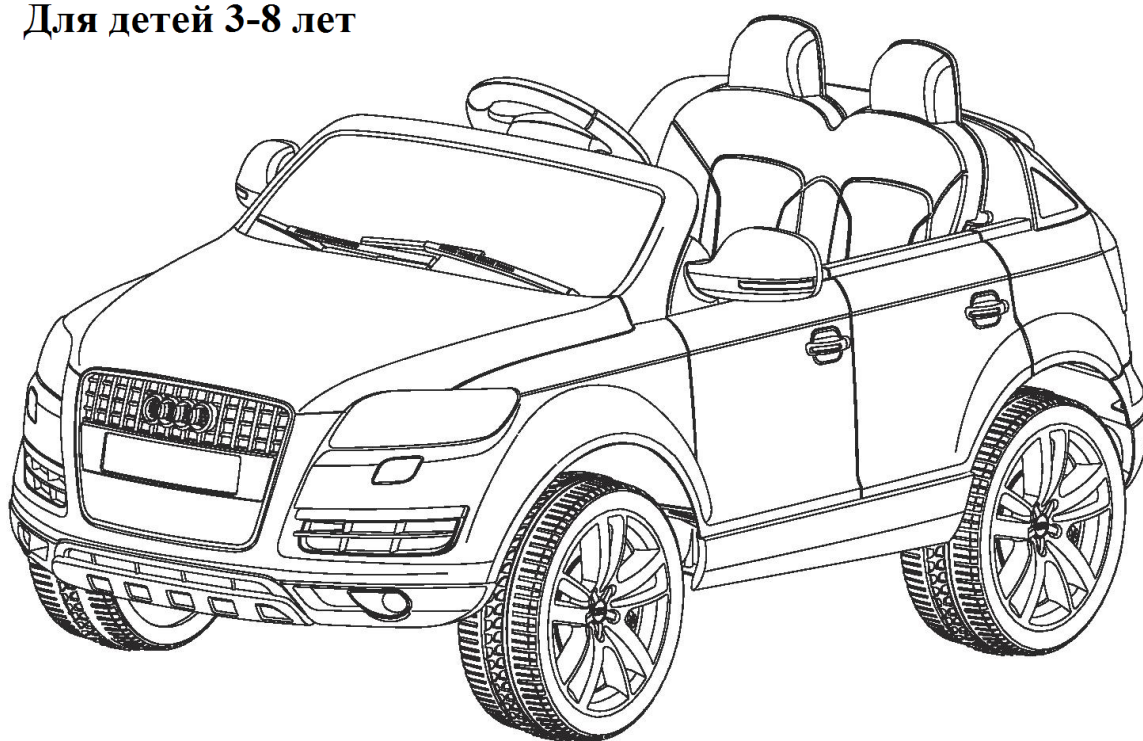


Детский электромобиль VJQ7

Для детей 3-8 лет



Комплектация и внешний вид автомобиля могут отличаться от заявленных.

Пожалуйста, перед использованием внимательно ознакомьтесь с инструкцией.

Электромобиль отвечает следующим стандартам: GB6675-2003, GB19865-2005, GB5296.5-2006, ASTM F963, EN71, EN62115.

Пожалуйста, перед использованием внимательно ознакомьтесь с инструкцией. Сохраните ее.

Список деталей

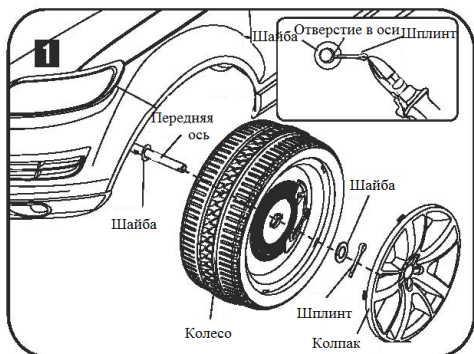
■ Корпус	1 шт	■ Переднее колесо	2 шт
■ Инструкция	1 шт	■ Заднее колесо	2 шт
■ Зарядное устройство	1 шт	■ Колпаки	4 шт
■ Руль	1 шт	■ Сидение	1 шт
■ Ветровое стекло	1 шт	■ Спойлер	1 шт
■ Пульт ДУ	1 шт	■ Зеркала заднего вида	2 шт
■ Дополнительные аксессуары	1 уп.		

Внимание: перед сборкой внимательно проверьте комплектацию. Не позволяйте детям играть с мелкими частями электромобиля.

Спецификация

Аккумулятор	12В 7Ач (1 шт)
Мотор	12В 35Вт (2 шт)
Зарядное устройство	Входное: AC220V-240V 50-60 Hz. Выходное: DC 12V 1000MA
Максимальная нагрузка	35 кг
Время использования	1-2 часа после зарядки
Скорость	2,5-7 км/ч
Возраст	3-8 лет
Батарейки для пульта ДУ	AA 1,5В (2 шт)
Радиус действия пульта	15-25 м

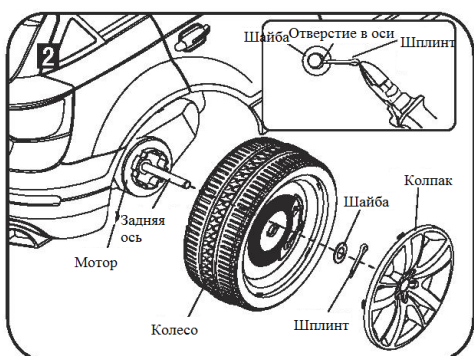
СБОРКА



Переднее колесо

Подготовьте необходимые крепления (см. рисунок слева). Наденьте шайбу, переднее колесо, затем еще одну шайбу. В отверстие на оси вставьте шплинт, затем с помощью пассатижей загните оба его конца. Наденьте колпак.

Внимание: левое и правое колесо собираются одинаково.



Заднее колесо

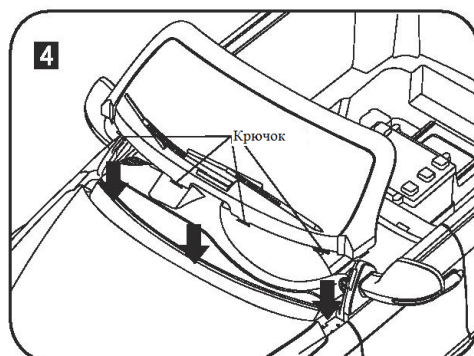
Согласно рисунку 2 установите мотор на заднюю ось, затем наденьте заднее колесо. Наденьте шайбу и вставьте шплинт в отверстие на задней оси, затем загните оба его конца с помощью пассатижей. Наденьте колпак.

Внимание: левое и правое колесо собираются одинаково.



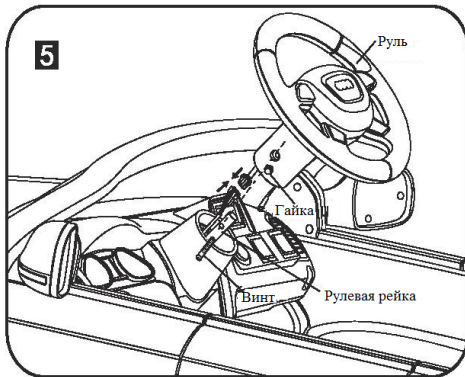
Зеркало заднего вида

Вставьте зеркало заднего вида в отверстия в корпусе до щелчка (см. рисунок 3).



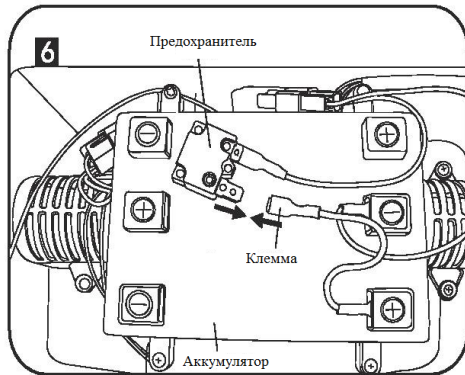
Лобовое стекло

Вставьте лобовое стекло в отверстия в корпусе электромобиля до щелчка (см. рисунок 4).



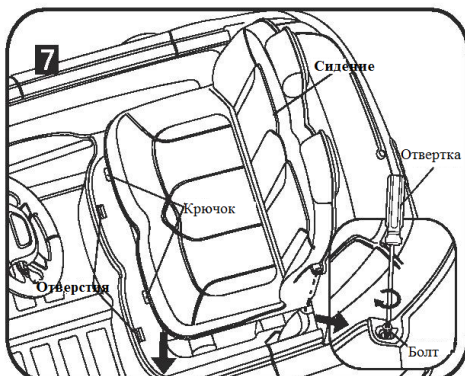
Руль

Соедините провода на руле с проводами около рулевой рейки, затем вставьте руль в рейку. Соедините отверстия на руле и рейке и скрепите их с помощью крепежного винта и гайки (см.рисунок 5).



Аккумулятор

Вставьте клемму в предохранитель. Если вся проводка подключена, подключите аккумулятор (см.рисунок 6).



Сидение

Вставьте сидение, затем с помощью отвертки закрепите сидение в корпусе электромотоцикла (см.рисунок 6).

Внимание: если Вы хотите снять сидение, выполните процесс сборки в обратном порядке.

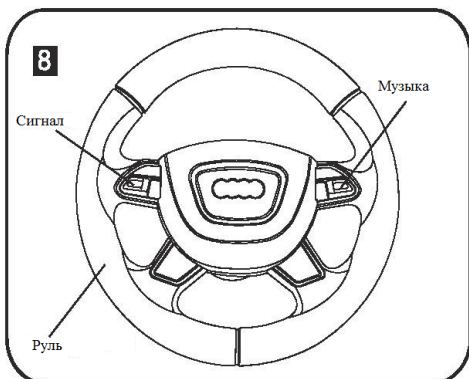
Внимательно ознакомьтесь со следующими правилами



ВНИМАНИЕ

- Сборка электромобиля производится только взрослыми.
- Данный электромобиль не предназначен для детей младше 3 лет.
- Перед первым использованием необходимо зарядить электромобиль. Зарядка производится только взрослыми.
- Перед первым использованием необходимо заряжать электромобиль не более 10 часов. В противном случае можно повредить аккумулятор.
- Никогда не оставляйте детей без присмотра. Не используйте электромобиль вблизи лестниц, дорог, машин и других опасных мест.
- На электромобиле может находиться только один ребенок. Не превышайте максимальную нагрузку, которая составляет 35 кг.
- Во время использования электромобиля запрещено вставать с сидения. Нельзя подниматься или делать другие опасные вещи.
- Во время использования запрещено резко менять направление движения.
- Использовать только на просторных площадках с ровной поверхностью.
- Обязательно проверяйте электромобиль на наличие неисправностей. В случае их обнаружения, не используйте электромобиль до полного их устранения.
- Если Вы не используете электромобиль продолжительное время, отключите его и отсоедините аккумулятор.
- Использовать только под присмотром взрослых.
- Для детей старше трех лет.

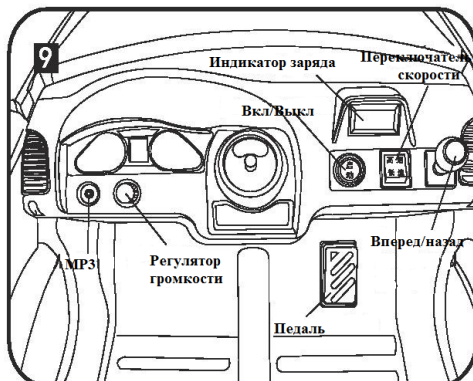
ИСПОЛЬЗОВАНИЕ



Руль

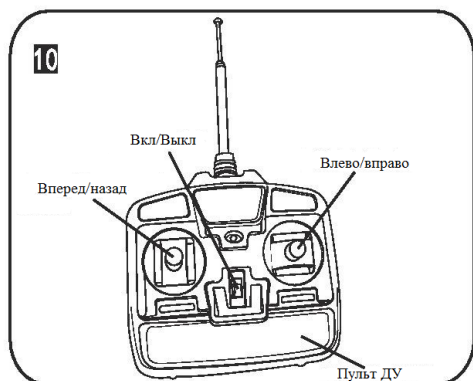
Как и в настоящем автомобиле, в этом электромобиле можно переключать музыку с помощью кнопок на руле. Левая кнопка включает сигнал, правая – музыку (см. рисунок 8).

Внимание: для переключения музыки необходимо завести электромобиль.



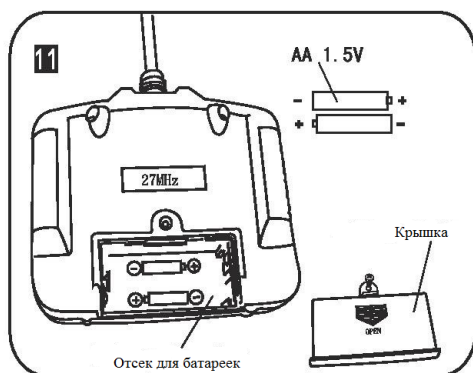
Использование

1. Включите электромобиль. Нажмите кнопку «Вперед», нажмите на педаль, электромобиль поедет вперед. Нажмите кнопку «Назад», нажмите на педаль, электромобиль поедет назад. Оставьте рычаг посередине, электромобиль остановится.
2. Регулируйте необходимую громкость с помощью регулятора.
3. Вы можете подключить MP3 устройства к электромобилю.
4. С помощью индикатора аккумулятора, Вы можете легко отслеживать уровень зарядки электромобиля.
5. В электромобиле две скорости – быстро и медленно.



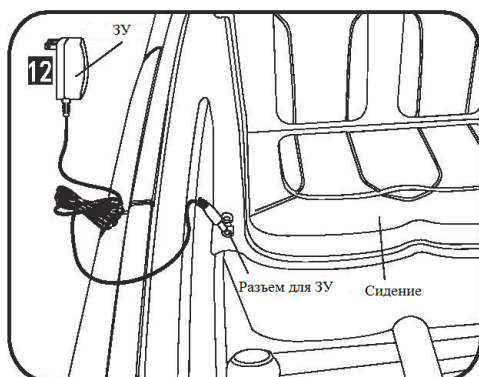
Пульт ДУ

Во время использования электромобиля переключитесь на дистанционное управление. С помощью кнопок «Вперед/назад», управляйте направлением движения электромобиля. С помощью кнопок «Влево/вправо», электромобиль поедет влево или вправо.



Батарейки

Приобретите две батарейки АА 1,5В. Открутите болты с крышки отсека для батареек на пульте ДУ, снимите крышку и вставьте батарейки (соблюдайте полюса). Вставьте назад крышку и закрутите болты (см.рисунок 11).



Зарядка аккумулятора

Откройте крышку на разъеме для зарядного устройства, вставьте его в разъем, а второй конец в розетку. Заряжайте 8-12 часов.

ВНИМАНИЕ

- Перед первым использованием электромобиля необходимо полностью зарядить аккумулятор. Зарядка должна осуществляться только взрослыми.
- Как только скорость электромобиля начинает падать, необходимо зарядить аккумулятор. Заряжайте электромобиль 8-10 часов, но не более 10 часов.
- Во время зарядки аккумулятор и зарядное устройство могут нагреваться.
- Перед каждой зарядкой проверяйте, подключена ли вся проводка.
- Во время зарядки запрещено включать электромобиль.
- Используйте только оригинальное зарядное устройство и аккумулятор.
- Не используйте одновременно старые и новые батарейки либо батарейки разных типов.
- Если Вы не используете электромобиль, заряжайте его не реже одного раза в месяц.
- Не пытайтесь зарядить неперезаряжаемые батарейки.
- Не доставайте перезаряжаемые батарейки из электромобиля до их полной зарядки.

Руководство по устранению неисправностей

Проблема	Причина	Решение
Не едет электромобиль	Низкий уровень зарядки	Зарядите аккумулятор
	Поврежден аккумулятор	Замените аккумулятор
	Отошли провода	Переподсоедините провода
	Поврежден мотор	Отремонтируйте или замените мотор
	Повреждено пазовое колесо	Замените его
	Поврежден предохранитель	Замените его
	Электромобиль отключен	Включите электромобиль
Электромобиль едет очень медленно	Низкий уровень зарядки	Зарядите аккумулятор
	Поврежден мотор	Замените мотор
	Неровная дорога	Езьте только по ровной поверхности
	Превышена нагрузка	Не превышайте максимальную нагрузку
	Износ аккумулятора	Замените аккумулятор
Не заряжается аккумулятор	Поврежден аккумулятор или ЗУ	Замените аккумулятор или ЗУ
	Повреждено гнездо ЗУ	Замените гнездо ЗУ
	Не подключено ЗУ	Подключите зарядное устройство
Короткое время работы	Низкий уровень зарядки	Зарядите аккумулятор
	Износ аккумулятора	Замените аккумулятор
Вибрация при движении	Отошли контакты мотора	Подключите мотор
	Мотор в мертвой точке	Отремонтируйте или замените мотор
Электромобиль шумит во время езды	Поврежден мотор или недостаток топлива	Замените или заправьте мотор
	Поврежден мотор	Отремонтируйте или замените мотор
Не работает пульт ДУ	Сели батарейки	Замените батарейки
	Превышено расстояние до электромобиля	Подойдите ближе
	Электромагнитное поле	Отойдите от источника
	Поврежден пульт ДУ	Замените пульт ДУ
	Поврежден приемник сигнала	Замените приемник сигнала