



РУКОВОДСТВО ПО ЭКСПЛУАТАЦИИ СТИРАЛЬНАЯ МАШИНА

Пожалуйста, внимательно прочитайте данное руководство. Оно поможет правильно и безопасно установить стиральную машину. Сохраните его для дальнейшего использования.

F(E,M)**A8*DS(0~9)

Содержание

Содержание 2

Основные достоинства 3

Предупреждения

Основные меры предосторожности 4

Транспортировка 5

Спецификация 6

Установка

Распаковка 7

Удаление транспортировочных болтов 7

Требования к месту установки 8

Подключение к электросети 9

Подсоединение к водопроводу 10

Подсоединение дренажного шланга 11

Горизонтальное выравнивание 12

Использование стиральной машины

Подготовка и запуск режима стирки 13

Перед стиркой 14

Значения основных пиктограмм, указанных на бирках одежды 16

Рекомендации по выведению пятен 17

Приблизительный расчет веса сухого белья 17

Рекомендуемые режимы стирки в зависимости от типа ткани 18

Проверка энергоэффективности 19

Дополнительные опции 19

Эксплуатационные данные 20

Панель управления 21

Дополнительные программы 22

Опции 23

Блокировка от детей 24

Звуковой сигнал 24

Очистка барабана 25

Блокировка двери и функция Интеллект 25

Использование Tag On 26

Благодарим Вас за покупку автоматической стиральной машины LG.

Пожалуйста, внимательно прочитайте данное руководство пользователя, так как в нем содержатся инструкции по безопасной установке, эксплуатации и обслуживанию стиральной машины.

Сохраните его для дальнейшего использования.

Запишите модель и серийный номер Вашей стиральной машины.

Модель:

Серийный номер:

Дата покупки:

Загрузка порошка

Загрузка порошка и смягчителя ткани 28

Обслуживание

Фильтр поступающей воды 30

Фильтр дренажного насоса 31

Выдвижной ящик 32

Условия хранения 32

Уход за машиной зимой 33

Барабан стиральной машины 33

Чистка стиральной машины 33

Устранение неполадок

Диагностика проблемы 34

Сообщение об ошибке 37

Применение SmartDiagnosis™ (мобильная диагностика) 38

Условия гарантии 43

Основные достоинства



■ Система прямого привода

Двигатель постоянного тока вращает барабан напрямую без использования ремня и шкива.



■ 6 Motion - 6 алгоритмов вращения барабана

В зависимости от выбранного режима стирки стиральная машина воспроизводит специально разработанный алгоритм вращения барабана (или комбинации разных алгоритмов).

Система регулировки скорости и характера вращения барабана отличается гибкостью управления. Это дает возможность задавать различные алгоритмы вращения барабана и существенно улучшает результат при каждой стирке. Идеальные результаты стирки - это легко!



Turbo Wash™

■ Turbo Wash™ (Турбо Стирка)

Цикл стирки продолжительностью до 1 часа с экономичным потреблением воды и энергии (для половинной загрузки).



Tag On

■ Tag on

Функция Tag On позволяет использовать большинство Android смартфонов с поддержкой NFC для соединения с Вашей стиральной машиной. Загрузив приложение LG Smart Laundry, вы сможете скачивать и устанавливать новые режимы стирки, а также пользоваться диагностикой.



■ Экономичная система интеллектуальной стирки

Система интеллектуальной стирки автоматически определяет оптимальный уровень воды и время стирки в зависимости от количества загруженной одежды и температуры поступающей воды.



■ Блокировка от детей.

Функция блокировки от детей предназначена для блокирования всех кнопок во избежание случайного изменения программы стирки детьми.



■ Система регулировки скорости, снижающая уровень шума

Система автоматически перераспределяет белье в машине и устанавливает скорость вращения барабана таким образом, чтобы снизить уровень шума.



■ Автоматический перезапуск

Стиральная машина перезапускает цикл стирки с места остановки в случае прекращения подачи электроэнергии.



Smart Diagnosis™

■ SmartDiagnosis™

В случае возникновения технических неполадок в работе Вашей стиральной машины, с помощью этой функции Вы можете передать данные для диагностирования проблемы в центр технической поддержки посредством телефона. Специалист центра поддержки записывает данные от Вашей стиральной машины и использует их для анализа проблемы, предоставляя таким образом быструю и эффективную диагностику.

Предупреждения

ПОЛНОСТЬЮ ОЗНАКОМЬТЕСЬ С ИНСТРУКЦИЕЙ ПЕРЕД ИСПОЛЬЗОВАНИЕМ СТИРАЛЬНОЙ МАШИНЫ

⚠ ВНИМАНИЕ

В целях собственной безопасности соблюдайте все приведенные в данном руководстве правила, чтобы понизить вероятность возникновения пожара, взрыва, поражения электричеством, порчи имущества, травмы или смерти.

Для Вашей безопасности и безопасности окружающих вас людей очень важно соблюдать меры предосторожности приведенные в данной инструкции. Всегда внимательно читайте и соблюдайте все рекомендации по безопасному использованию прибора.



Предупреждающий символ.

Этот символ предупреждает о потенциальной опасности, которая может привести к травме или смерти Вас или окружающих.

Все рекомендации по безопасности сопровождаются предупреждающим символом, а так же словами **ПРЕДУПРЕЖДЕНИЕ** и **ВНИМАНИЕ**.

Эти слова имеют следующие значения:

⚠ ПРЕДУПРЕЖДЕНИЕ

Пренебрежение данными инструкциями может привести к серьезным травмам или смерти.

⚠ ВНИМАНИЕ

Пренебрежение данными инструкциями может привести к легкой травме или повреждению прибора.

Все сообщения по безопасности содержат информацию о потенциальной угрозе, рекомендации по снижению вероятности травмирования и возможные последствия, в случае пренебрежения нашими рекомендациями.

■ Сохраните данное руководство

Дополнительную информацию по использованию и обслуживанию стиральной машины Вы можете найти на официальном сайте компании LG (www.lg.com).

■ Основные меры предосторожности

⚠ ПРЕДУПРЕЖДЕНИЕ

Соблюдайте нижеследующие меры предосторожности, чтобы снизить вероятность возникновения пожара, поражения электричеством или травмы:

- Не устанавливайте и не храните стиральную машину в местах с неблагоприятными погодными условиями.
- Не допускайте порчи элементов управления.
- Не ремонтируйте и не заменяйте детали стиральной машины самостоятельно, если только этот процесс не описан в руководстве по обслуживанию или в опубликованных инструкциях по самостоятельному ремонту, в которых Вы полностью разобрались и обладаете достаточными навыками для их выполнения.
- Следите, чтобы под машиной и вокруг нее не было легковоспламеняющихся предметов, например: бумаги, пуха, тряпок, химических препаратов и т.д.
- Не разрешайте детям играть на машине, в машине или около машины.
- Не оставляйте дверцу стиральной машины открытой. Если оставить дверцу открытой, дети могут попытаться повиснуть на ней или залезть внутрь машины.
- При стирке с высокой температурой (Хлопок 95°C) стекло нагревается. Не касайтесь его!

Предупреждения

■ Основные меры предосторожности

▲ ПРЕДУПРЕЖДЕНИЕ

Соблюдайте нижеследующие меры предосторожности, чтобы снизить вероятность возникновения пожара, поражения электричеством или травмы:

- Не касайтесь сливаемой воды, она может быть горячей.
- Не устанавливайте стиральную машину в помещениях, где температура может опускаться ниже 0°C.
- Никогда не вставляйте / извлекайте штепсельную вилку мокрыми руками. В случае повреждения сетевого шнура, для его замены обратитесь в авторизованный центр или пригласите сертифицированного специалиста.
- В результате стирки огнестойкость одежды может понизиться.
- Никогда не стирайте в стиральной машине одежду, если ее до этого чистили с использованием горючих или взрывчатых веществ, или если на нее каким-либо иным образом попали такие вещества как: воск, масло, краска, бензин, обезжиривающие средства, керосин и т.п. Это может привести к пожару или взрыву.
- При стирке и сушке всегда руководствуйтесь рекомендациями производителя одежды.
- Не захлопывайте дверцу слишком резко и не пытайтесь ее открыть, применяя силу, если сработала система блокировки дверцы (горит лампочка блокировки двери). Это может привести к поломке стиральной машины.
- Чтобы избежать опасности поражения электричеством, перед осуществлением любого ремонта или операции по уходу за стиральной машиной извлеките штепсельную вилку из розетки.
- Никогда не включайте машину, если она повреждена, неисправна, частично разобрана или какие-то ее части отсутствуют или сломаны, в том числе при повреждении шнура питания или штепсельной вилки.
- Никогда не прикасайтесь к внутренним частям машины во время работы.
- Прибор не предназначен для использования лицами (включая детей) с пониженными физическими, чувственными или умственными способностями или при отсутствии у них жизненного опыта или знаний, если они не находятся под контролем или не проинструктированы об использовании прибора лицом, ответственным за их безопасность.
- Дети должны находиться под контролем для предотвращения игры с прибором.
- Не размещайте рядом со стиральной машиной нагревательные приборы, зажженные свечи и прочее. Это может привести к деформации или воспламенению.
- Следуйте рекомендациям производителя по использованию стирального порошка, кондиционера и других моющих средств. Несоблюдение дозировки может повлиять на качество стирки или даже испортить ткань.
- Используйте только моющие средства, предназначенные для стирки в автоматической стиральной машине.
- Не допускайте чрезмерного нажатия на открытую дверцу машины. Это может привести к опрокидыванию стиральной машины.

■ Транспортировка

Машины транспортируют в соответствии с правилами перевозки грузов, действующими на транспорте данного вида. Транспортирование должно осуществляться в условиях, исключающих повреждение машин строго в вертикальном положении. Запрещается подвергать машину ударным нагрузкам при погрузочно-разгрузочных работах.

Если машина уже была в использовании, перед транспортировкой машины необходимо:

- отключить машину от сети и удалить из нее остатки воды;
- установить транспортировочные болты и транспортировочные элементы.

▲ ВНИМАНИЕ

Стиральная машина тяжелая, поднимайте и перемещайте машину вдвоем.

Нельзя поднимать стиральную машину за выступающие детали конструкции (например, за ящик для загрузки порошка или люк двери). Также запрещается поднимать машину, держась за уплотнитель двери, это может привести к поломке или выходу прибора из строя.

Спецификация

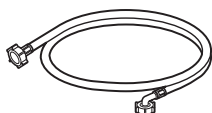


Внешний вид и характеристики машины могут быть без предупреждения изменены с целью повышения качества машины.

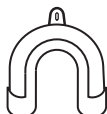
Наименование	СТИРАЛЬНАЯ МАШИНА С ФРОНТАЛЬНОЙ ЗАГРУЗКОЙ	
Вместимость	FN*A8HDS(0~9) 7 кг	FN*A8TDS(0~9) 8 кг
Электропитание	220 – 240 В ~, 50 Гц	
Размер (Ш)х(Г)х(В)	600 мм (Ш) × 440 мм (Г) × 850 мм (В)	600 мм (Ш) × 550 мм (Г) × 850 мм (В)
Вес / Макс. мощность	62 кг / 1700 Вт (0,45 Вт - выкл., режим ожидания)	63 кг / 2100 Вт (0,45 Вт - выкл., режим ожидания)
Потребление воды	48 л	45 л
Допустимое давление воды	1,0 ~ 10 кгс/см ² (0,1 ~ 1 МПа)	
Скорость отжима*	Без отжима / 400 / 600 / 800 / 900 / 1000 / 1200 / 1400	
Класс энергоэффективности	A (более подробная информация приведена на этикетке "Энергетической эффективности")	

* - скорость отжима может отличаться в зависимости от модели.

■ Аксессуары



Впускной шланг



Держатель шланга



Гаечный ключ



Заглушка (4 шт.)

Установка

⚠ ПРЕДУПРЕЖДЕНИЕ

Перед установкой и началом использования стиральной машины внимательно изучите данное руководство. Только правильная установка обеспечит надежную работу и безопасную эксплуатацию вашего прибора.

■ Распаковка



1. Удалите все упаковочные элементы.
2. Поднимите стиральную машину и вытащите упаковку основания.
3. Извлеките из барабана все аксессуары.
4. Проверьте изделие на отсутствие внешних повреждений. В случае сомнений не пользуйтесь стиральной машиной, а сразу же обратитесь к продавцу или поставщику.

ⓘ ЗАМЕЧАНИЕ

Рекомендуем Вам сохранить гаечный ключ для последующего использования.

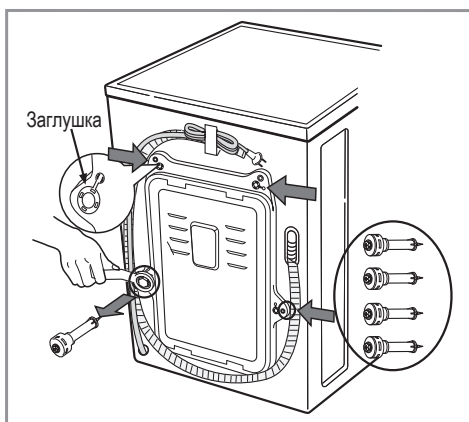
⚠ ПРЕДУПРЕЖДЕНИЕ

Упаковочные материалы (например, полиэтиленовая пленка, пенопласт) могут быть опасными для детей – они могут стать причиной удушья!
Храните упаковочные материалы в недоступном для детей месте.

■ Удаление транспортировочных болтов

Для предотвращения внутреннего повреждения во время транспортировки используются четыре специальных транспортировочных болта.

Перед использованием стиральной машины отвинтите болты. Если транспортировочные болты не будут удалены, это может привести к сильной вибрации, чрезмерному шуму и выходу стиральной машины из строя.



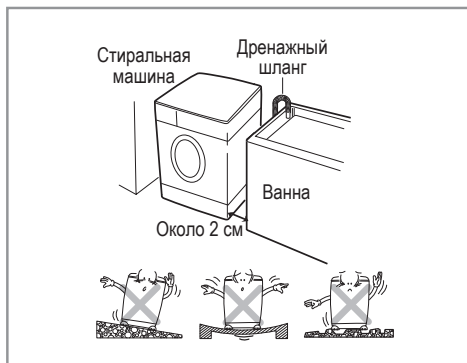
1. С помощью гаечного ключа, входящего в комплект стиральной машины, отвинтите четыре транспортировочных болта.
2. Закройте отверстия прилагаемыми заглушками.

ⓘ ЗАМЕЧАНИЕ

Сохраните все транспортировочные элементы для того, чтобы их можно было использовать в случае новой транспортировки машины.

Установка

■ Требования к месту установки



► Расположение

Горизонтальный пол:

Допустимый наклон пола под машиной - 1°.

Электрическая розетка:

Розетка должна находиться не далее 1,0 м от боковой стенки стиральной машины. Не включайте в одну розетку несколько приборов сразу, так как это может привести к перегрузке.

Свободное пространство:

Необходимо обеспечить свободное пространство по бокам и с задней стороны машины (10 см сзади / 2 см справа и слева).

Никогда не кладите и не храните хозяйственные принадлежности на стиральной машине. Они могут повредить декоративное покрытие и панель управления.

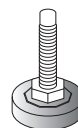
► Размещение

- Машина не должна касаться стен или мебели.
- Убедитесь, что место установки имеет ровный твердый пол.
- Место установки должно быть чистым, сухим и ровным. Запрещается компенсировать неровности пола подкладыванием под машину подставок из дерева, картона и аналогичных материалов.
- Если невозможно избежать установки машины рядом с газовой или угольной плитой, следует проложить между ними изолирующую перегородку (85 x 60 см) стороной с алюминиевой фольгой к плите.
- Не устанавливайте машину в помещениях, где температура может опускаться ниже 0°C.
- Установите машину так, чтобы обеспечивался свободный доступ к машине для техника в случае ремонта.
- В местах, где помещения могут быть заражены тараканами и другими насекомыми, уделите особое внимание тому, чтобы машина всегда содержалась в чистоте. Любые повреждения, причиной которых стали тараканы или другие насекомые, гарантийному ремонту не подлежат.

► Деревянные полы

- Деревянные полы особенно подвержены вибрации.
- Во избежание вибрации мы рекомендуем подложить под каждую ножку резиновые подкладки толщиной не менее 15 мм. Закрепите подкладки шурупами как минимум к двум половицам.
- По возможности выберите такой угол комнаты, где пол наиболее надежен.
- Подложите резиновые подкладки, чтобы уменьшить вибрацию.

Резиновая подкладка



Резиновые подкладки (артикул 4620ER3001A – для кафельных полов, артикул 4620ER3001B – для деревянных полов) можно приобрести в Сервисном центре LG.

▲ ПРЕДУПРЕЖДЕНИЕ

Данное изделие не предназначено для эксплуатации на плавучих средствах (корабли, яхты и т.д.) и в передвижных объектах, таких как: передвижные дома, самолеты и т.д.

❗ ЗАМЕЧАНИЕ

- При правильном размещении и выравнивании машина будет работать долго, надежно и без сбоев.
- Машина должна стоять абсолютно горизонтально и устойчиво.
- Она не должна качаться с угла на угол под тяжестью белья.
- Место установки должно быть ровным, на пол не должны быть нанесены половые мастики или другие смазывающие средства.

Установка

■ Подключение к электросети

- Для данной стиральной машины используется однофазное напряжение 220–240 В, 50 Гц.
- Убедитесь, что ваша электропроводка способна выдержать максимальную нагрузку (2,2 кВт), учитывая и работу других электроприборов.
- Подключайте стиральную машину только к заземленной розетке.
- Сетевой шнур данной стиральной машины имеет заземляющую жилу и вилку с заземлением. Убедитесь в том, что электросеть имеет заземляющий провод. При отсутствии заземления необходимо пригласить квалифицированного специалиста, который проведет необходимые работы в соответствии с местными нормами и требованиями.
- Подключать стиральную машину следует к отдельной розетке, то есть эта розетка должна подавать электричество только к одному изделию и не иметь дополнительных выходов или ответвленных розеток. Запрещается использовать тройник или удлинитель.
- В случае отсутствия подходящей розетки вызовите электрика.
- После стирки всегда выключайте стиральную машину и вынимайте вилку из розетки.
- Если прибор доставлен в зимнее время при температуре ниже 0°C, перед использованием машины выдержите ее при комнатной температуре несколько часов.
- Установите машину так, чтобы штепсельная вилка была легко доступна.

Данная стиральная машина имеет класс защиты от поражения электрическим током – I*.
**Оборудование класса I – оборудование, имеющее основную изоляцию и элементы для присоединения открытых проводящих частей к защитному проводнику электроустановки.*

⚠ ПРЕДУПРЕЖДЕНИЕ

БЕЗОПАСНОЕ ИСПОЛЬЗОВАНИЕ ЭЛЕКТРОШНУРА

Перегруженные, неисправные или поврежденные стенные розетки, удлинительные шнуры, перетертые электрошнуры, поврежденная или потрескавшаяся изоляция шнуров могут быть опасны. Данные неполадки могут стать причиной электрошока или пожара. Периодически проверяйте шнур изделия и, если заметите повреждения, отключите его. Обратитесь в Авторизованный сервисный центр LG или пригласите сертифицированного специалиста для замены электрошнура. Избегайте физических или механических повреждений электрошнура, таких как: перекручивание, завязывание, сгибание шнура, защемление его дверью или чрезмерное натягивание. Обращайте особое внимание на штекеры, стенные розетки и место соединения шнура с изделием.

⚠ ПРЕДУПРЕЖДЕНИЕ

Неправильное подключение заземляющей жилы может привести к поражению электричеством. Не меняйте вилку на сетевом шнуре. Если она не подходит к электрической розетке, пригласите квалифицированного электрика для замены розетки. Ремонт стиральной машины должен осуществляться квалифицированным персоналом. Ремонт, произведенный необученным персоналом, может привести к поломке или серьезным неполадкам в работе машины. Свяжитесь с местным центром обслуживания.

📌 ЗАМЕЧАНИЕ

Изготовитель освобождается от любой ответственности за ущерб людям или имуществу в случае невыполнения вышеуказанных предосторожностей.

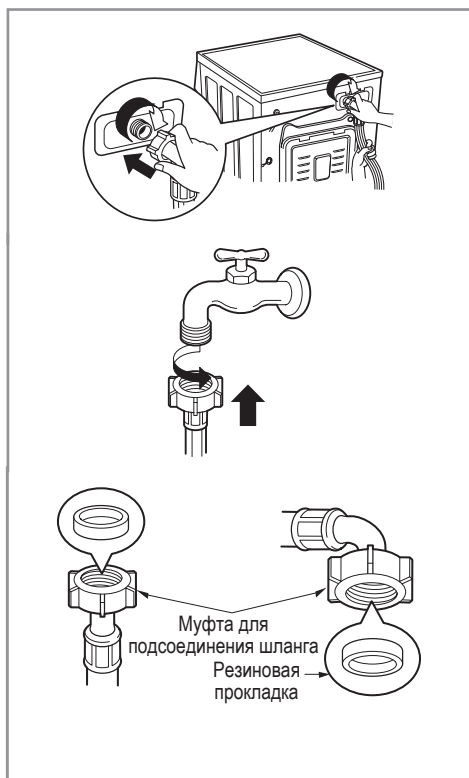
⚠ ПРЕДУПРЕЖДЕНИЕ

Устройство не предназначено для неконтролируемого использования детьми или лицами с пониженными физическими, чувственными или умственными способностями. Не позволяйте детям играть с устройством.

Установка

■ Подсоединение к водопроводу

- Для подключения стиральной машины к водопроводу используйте только входящие в комплект поставки новые шланги. Старые комплекты шлангов повторно использовать нельзя.
- Убедитесь, что давление воды в водопроводной сети в пределах 1,0 – 10 кгс/см² (0,1 ~ 1 МПа) (это значит, что из полностью открытого крана за одну минуту должно вытекать минимум 8 литров воды). Если давление выше максимального указанного значения, то в водопровод следует вставить редуктор давления.
- Перед подключением машины к новому трубопроводу или к трубам, которые давно не использовались, слейте достаточное количество воды, чтобы избавиться от накопившихся в трубах загрязнений.



► Шаг 1:

- Один конец шланга подачи воды подсоедините к машине, повернув его в нужном Вам направлении. Для того, чтобы развернуть шланг достаточно ослабить муфту, поправить шланг и снова затянуть муфту, убедившись в отсутствии утечки воды.

► Шаг 2:

- Другой конец шланга подачи воды подсоедините к водопроводному крану.
- Для предотвращения протечек шланг для подачи воды оснащен двумя резиновыми прокладками.

► Шаг 3:

- Проверьте плотность соединений шланга, открыв кран подачи воды до предела.
- Убедитесь, что шланг не перекручен и не сжат.

ⓘ ЗАМЕЧАНИЕ

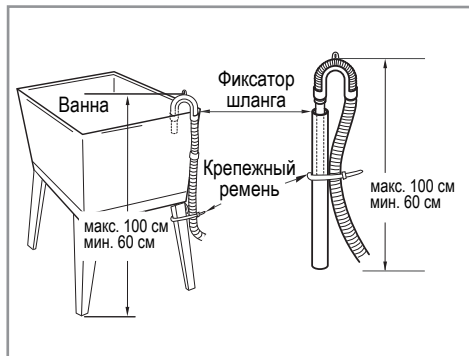
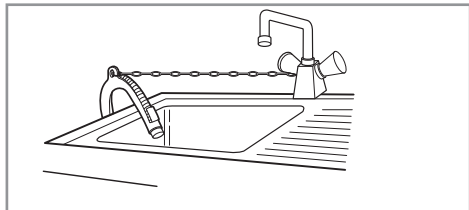
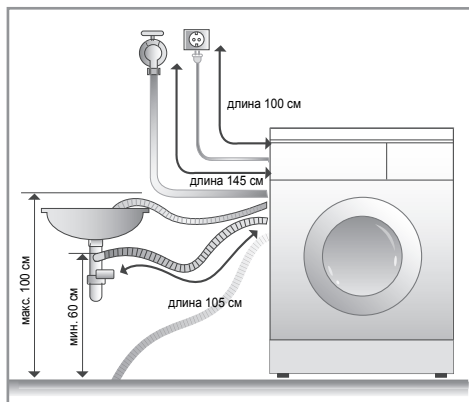
Шланг подачи воды не подлежит удлинению. Если он слишком короткий, а Вы не хотите перемещать водопроводный кран, Вам следует купить новый более длинный шланг, специально предназначенный для этой цели.

⚠ ПРЕДУПРЕЖДЕНИЕ

Если поступающая вода имеет большое количество примесей (песок, глина, ржавчина и прочее), рекомендуется использование фильтров для очистки воды, которые устанавливаются на основную магистраль трубопровода, либо непосредственно перед поступлением воды в стиральную машину. Для выбора подходящего фильтра обратитесь за рекомендацией к квалифицированному специалисту. Использование неочищенной (загрязненной) воды способствует более быстрому изнашиванию внутренних частей стиральной машины, а также может влиять на качество стирки. Закрывайте запорный кран после каждой стирки.

Установка

■ Подсоединение дренажного шланга



- Если длина дренажного шланга больше необходимой, не заталкивайте лишнюю часть шланга в стиральную машину. Это может привести к повышенному уровню шума, протечке или повреждению стиральной машины.

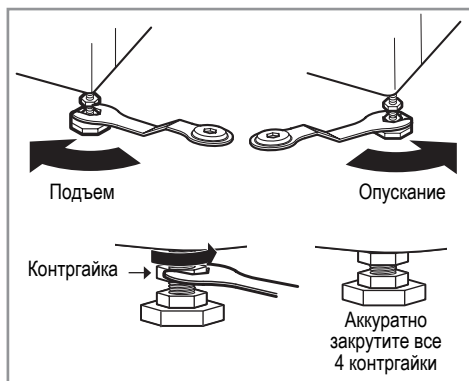
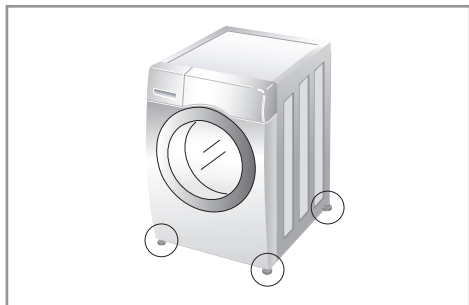
- Плотно закрепите дренажный шланг при помощи цепи.

- Надежное крепление дренажного шланга позволит избежать протечек воды.

- Не следует крепить дренажный шланг на высоте более 100 см от пола.

Установка

■ Горизонтальное выравнивание



1. Для предотвращения вибрации и чрезмерного шума необходимо придать стиральной машине строго горизонтальное положение. Стиральную машину следует устанавливать на твердом, ровном полу.

❗ЗАМЕЧАНИЕ

Деревянные или дощатые типы напольных покрытий могут способствовать чрезмерной вибрации и нарушению равновесия.

2. Если пол неровный, обеспечьте горизонтальное положение стиральной машины при помощи регулируемых ножек (не следует для выравнивания положения подкладывать под ножки куски древесины и т.п.). Убедитесь, что все четыре ножки твердо стоят на полу, а затем проверьте горизонтальное положение стиральной машины (при помощи спиртового или электронного уровня).

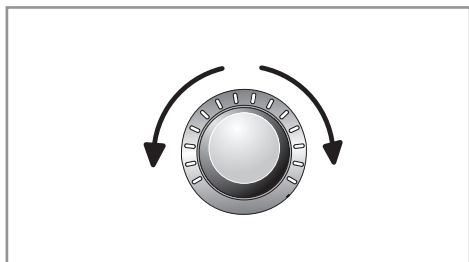
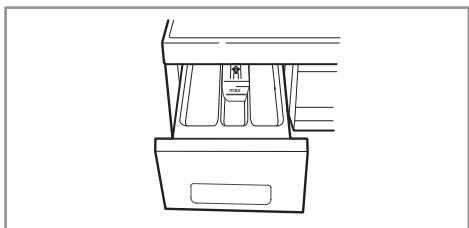
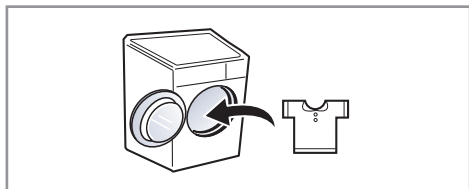
- Когда машина выровнена, закрутите контргайки на ножках машины. Все контргайки должны быть закручены.
- Убедитесь, что машина стоит устойчиво. При нажатии на углы верхней крышки стиральной машины изделие не должно наклоняться или раскачиваться вверх вниз. Если нажатием на углы верхней крышки машину можно наклонить, отрегулируйте ножки снова.

❗ЗАМЕЧАНИЕ

Если стиральная машина установлена на возвышении, она должна быть закреплена, чтобы избежать падения.

Использование стиральной машины

■ Подготовка и запуск режима стирки



1. Рассортируйте белье (см. информацию в разделе “Перед стиркой”).

2. Откройте дверь, загрузите белье и закройте дверь стиральной машины.

3. Откройте выдвижной ящик и добавьте средства для стирки (см. раздел “Загрузка порошка и смягчителя ткани”).

Закройте выдвижной ящик.

4. Нажмите кнопку **Питание**.

5. Выберите программу стирки (см. информацию в разделе “Рекомендуемые режимы стирки в зависимости от типа ткани”). Выберите параметры стирки (см. информацию в разделе “Таблица режимов стирки и дополнительных опций”).

6. Нажмите кнопку **Старт/Пауза**.

❗ ЗАМЕЧАНИЕ

Перед первой стиркой выполните полный цикл стирки без белья (в режиме ХЛОПОК 60°C с половиной нормы моющего средства). Это позволит удалить из барабана остатки воды, которые могли остаться после тестирования стиральной машины на заводе.

Использование стиральной машины

■ Перед стиркой



1. Бирки

Изучите обозначения на бирках одежды. Обычно там содержится информация о ткани и допустимых режимах стирки (подробную расшифровку пиктограмм, используемых на бирках одежды, Вы можете найти в разделе “Значения основных пиктограмм, указанных на бирках одежды”).

2. Сортировка

С целью достижения наилучших результатов разделите белье на части, которые требуют одинакового режима стирки. Различные ткани требуют различной температуры воды при стирке и скорости вращения барабана при отжиме. Всегда стирайте ткани темных цветов отдельно от тканей светлых и белых цветов. Отдельная стирка необходима, так как в противном случае может произойти потеря краски цветной одеждой и изменение цвета светлой одежды. Если возможно, не стирайте сильно загрязненную одежду вместе со слабо загрязненной.

- Отсортируйте одежду по степени загрязненности: сильная, средняя, слабая.

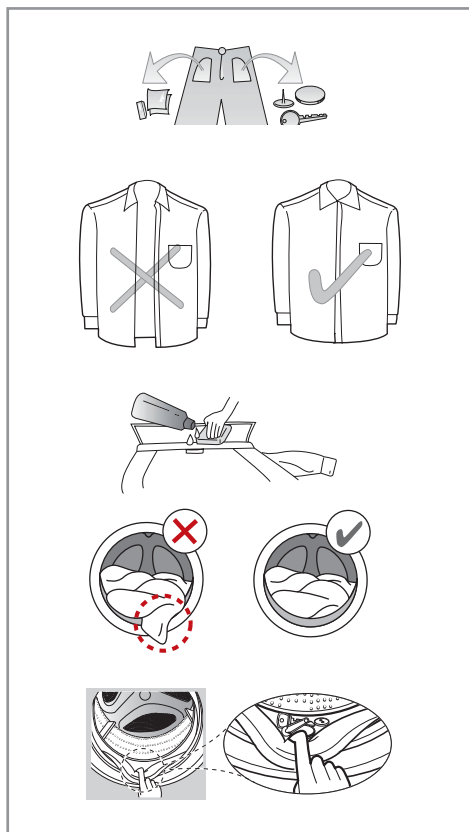
- Отделите белые ткани от цветных тканей.

- Ворс (источники, накопители):
Источники и накопители ворса следует стирать отдельно (источники ворса: халаты, полотенца, подгузники / накопители ворса: синтетика, вельвет, носки).

3. Перед загрузкой

При загрузке белья в машину, по возможности, старайтесь смешивать мелкие вещи с крупными. Сначала загружайте крупные вещи. Крупные вещи не должны превышать половину общего объема загруженной в машину одежды. Не стирайте в машине отдельные крупные предметы. Это может привести к нарушению баланса в барабане.

Использование стиральной машины



❶ ЗАМЕЧАНИЕ

Соблюдайте данные рекомендации перед каждой стиркой:

- Проверьте все карманы и убедитесь, что они пусты. Посторонние предметы, например, такие, как гвозди, ручки, монеты, ключи, булавки, различного рода резинки и т.п., могут привести к поломке и выходу из строя стиральной машины, а также нанести вред одежде.
- Застегните все молнии, застёжки и завязки, иначе они могут зацепиться за другую одежду.
- Обработайте пятна и наиболее грязные места, например, на манжетах и воротниках, растворенным в воде стиральным порошком, чтобы облегчить удаление грязи.
- Во избежание повреждения одежды и уплотнителя двери, убедитесь что нет одежды, зажатой между уплотнителем и дверью.
- Проверьте края уплотнителя двери, нет ли мелких предметов, которые могут быть зажаты.
- Проконтролируйте, чтобы в барабане не осталось предметов от предыдущей стирки. Они могут быть повреждены при следующей стирке.

❶ ЗАМЕЧАНИЕ

Повреждения или поломки деталей стиральной машины вследствие несоблюдения данных рекомендаций не подлежат гарантийному ремонту.

❶ ЗАМЕЧАНИЕ

По окончании стирки необходимо перекрыть доступ воды, повернув вентиль. После стирки всегда отключайте машину от электросети. Оставьте дверцу машины приоткрытой для просушки барабана и резинового уплотнителя. Убедитесь, что в барабане или в уплотнителе не осталось посторонних предметов.

Использование стиральной машины

■ Значения основных пиктограмм, указанных на бирках одежды

Всегда обращайтесь внимание на маркировку на одежде.

Соблюдая при стирке рекомендации производителя одежды, Вы долгое время сможете сохранять ее первоначальный вид и износоустойчивость.

Символ	Описание	Рекомендации	Прочие символы
	Обычная стирка		Химическая и сухая чистка Разрешены все возможные методы чистки Чистка на основе перхлорэтилена Чистка на основе специальных растворителей Черта под кружком с буквой F указывает на необходимость подвергать изделие щадящей чистке
	Стирка белья с кипячением	Белое из хлопка и льна или цветное, стойкое к кипячению.	
	Стирка цветного белья при 60°C	Цветное белье, не стойкое к кипячению, например, тонкое белье из хлопка или полиэфирных тканей.	
	Стирка белья в теплой воде (Щадящий режим стирки)	Стирка с нейтральными моющими средствами и стирка цветного белья при 40°C. Например, темное цветное или пестрое белье из хлопка, полиэфирных или меланжевых тканей, тонкое белье из вискозы и синтетических волокон.	
	Стирка в теплой, почти холодной воде	Стирка с нейтральными моющими средствами. Например, шерстяные изделия, пригодные для стирки в стиральной машине.	Не подвергать химчистке Допустима электросушка
	Ручная стирка	Текстильные изделия, не подлежащие стирке в стиральной машине. Температура стирки 30–40°C в зависимости от изделия.	
	Не стирать	Изделия, несущие на себе этот знак, не подлежат стирке. Следует использовать химическую чистку.	Сушить при нормальной температуре Щадящая сушка (при низкой температуре) Запрещено использование электросушки Вертикальная сушка Сушка на горизонтальной поверхности Сушка без отжима Отбеливать без хлора
	Отбеливание		
	Отбеливание хлором	Хорошо смоченное белье подержать 1–2 часа в холодном хлорном растворе (10–20 мл раствора на 1 л воды), после чего прополоскать до исчезновения запаха хлора. Затем стирать с использованием моющих средств при указанной температуре.	
	Не отбеливать	Не хлорировать и не использовать хлорсодержащих моющих средств и стиральных порошков с отбеливателями.	
	Глажение		Отбеливать без хлора
	Гладить при высокой температуре (макс. 200°C)	Хлопок, лен, текстильные изделия во влажном состоянии.	
	Гладить при средней температуре (макс. 150°C)	Хлопок, шелк, полиэфир, вискоза. Гладить через слегка увлажненную ткань или утюгом с пароувлажителем.	
	Не гладить при высокой температуре (макс. 110°C)	Полиакрил, полиамид, полиэстер, ацетат.	
	Не гладить		

Использование стиральной машины

■ Рекомендации по выведению пятен

Перед выведением пятен необходимо предварительно проверить устойчивость окраски ткани, опробовав применяемое средство на какой-то скрытой детали вещи.

Виды пятен	Рекомендации по выведению
Малина, земляника, смородина	Приготовьте смесь: чайная ложка уксуса и лимонного сока. Окуните тряпочку в эту смесь и потрите пятно.
Черника, черная смородина.	Промойте пятно в холодной воде. Затем подержите пару минут в кислом молоке или лимонном соке. Если пятно не исчезло, повторите операцию.
Мороженое	Часть ткани с пятном замочите в растворе из 1 чайной ложки буры и 1 чайной ложки воды. Прополощите. И теперь стирайте обычным способом.
Кофе	Приготовьте смесь из равных частей глицерина, нашатырного спирта и воды. Тщательно смочите этим составом пятно. Так и оставьте на 5 часов. Затем прополощите водой.
Шоколад	Залейте в таз воду, добавьте соль из расчета 1 столовая ложка на 1 литр воды. Теперь застирайте в этой воде одежду с пятном.
Красное вино	Свежее пятно от вина и красных ягод можно удалить горячей водой. Натяните ткань над кастрюлей и лейте прямо из чайника кипятком прямо на пятно.
Фрукты и сок	Возьмите перекись водорода: 1 чайная ложка на 1/2 стакана воды. Полученным раствором потрите пятно. Затем промойте холодной водой.
Губная помада	Насыпьте на пятно буру (можно купить в аптеке). Теперь очистите буру щеточкой или тряпкой. Затем ткань выстирайте в мыльном растворе и прополощите.
Трава	Свежие пятна протрите одеколоном (лучше "тройным"). Если пятно старое, обработайте его смесью: возьмите 30 миллилитров одеколona и 10 миллилитров нашатырного спирта.
Краска для волос	Перекись водорода смешайте с равным количеством нашатырного спирта. Промокните пятно тряпочкой или губкой.
Кровь	Ни в коем случае не замачивайте ткань с пятном в горячей воде! Замочите в холодной, потом застирайте хозяйственным мылом. Если пятно застарелое – замочите вещь в растворе поваренной соли – 1 столовая ложка на литр холодной воды. Потом отстирайте ткань в теплой воде с хозяйственным мылом или стиральным порошком. Если нужно удалить пятно с шерсти – смочите пятно теплой водой, растворив в ней таблетку аспирина, затем сушите ткань феном.
Йод	Протрите пятно тампоном, смоченным в нашатырном спирте.
Клей канцелярский	Нанесите на ватку жидкость для снятия лака (без ацетона). Потрите пятно.
Жевательная резинка	Положите вещь в морозилку. Только не трите предварительно жевательную резинку! Когда жевательная резинка застынет, аккуратно удалите ее.

■ Приблизительный расчет веса сухого белья

Пододеяльник (хлопок)	600 – 700 г	Мужское белье	100 – 150 г
Простыня (хлопок)	400 – 500 г	Носки	60 г
Наволочка (хлопок)	200 г	Детская рубашка	200 г
Покрывало (хлопок)	800 г	Женская блузка	100 г
Махровое полотенце	500 – 700 г	Юбка	300 г
Кухонное полотенце	100 – 200 г	Вечернее платье	200 г
Салфетка	100 г	Ночная рубашка	300 г
Скатерть среднего размера (хлопок)	400 г	Халат	400 – 500 г
Скатерть большого размера (хлопок)	1000 г	Чулки	50 г
Фартук	150 – 250 г	Носовой платок	25 г
Мужская рубашка	200 – 300 г	Джинсы	800 г
Мужская пижама	400 – 500 г	Байковое одеяло	1300 г

Использование стиральной машины

■ Рекомендуемые режимы стирки в зависимости от типа ткани.

Режим	Описание	Тип ткани	Температура*	Загрузка (кг)**				
				5	5,5	6	6,5	7
Хлопок	Обеспечивает лучшие результаты стирки за счет комбинации различных движений барабана.	Цветные ткани (футболки, ночные рубашки, пижамы и др.) и среднезагрязненный хлопок (нижнее белье).	40°C (Холод. - 95°C)	Номинал				
Хлопок Макс.	Обеспечивает оптимальные результаты стирки при увеличенной загрузке белья с меньшими энергозатратами.		60°C (Холод. - 60°C)					
Повседневная	Предназначен для регулярной стирки вещей, не требующих особого ухода.	Полиамид, акрил, полиэстер.	40°C (Холод. - 60°C)	3				
Смешанные ткани	Предназначен для стирки различных типов тканей одновременно.	Различные типы белья, за исключением одежды, требующей особого ухода (шелк, шерсть, деликатные ткани, темная одежда, спортивная одежда, пуховые одеяла, тюли)	40°C (Холод. - 40°C)					
Гипоаллергенная	Очищает от шерсти домашних животных и прочих возбудителей аллергии, таких как пыль и домашний пылевой клещ.	Хлопок, нижнее белье, наволочки, простыни, детская одежда.	60°C					
Тихая стирка	Обеспечивает наименьший шум и вибрацию.	Цветные ткани (футболки, ночные рубашки, пижамы и др.) и слабозагрязненные белые хлопковые вещи (нижнее белье)	40°C (Холод. - 60°C)	3	4,5			
Освежить	Способствует разглаживанию складок на белье. Цикл стирки продолжительностью 20 минут с применением пара.	Ткани с содержанием хлопка, полиэстера, рубашки, блузы.	-	3 вещи				
Пуховое одеяло	Предназначен для стирки крупных вещей, таких как подушки, покрывала.	Хлопковые постельные принадлежности: стеганные одеяла, подушки, диванные покрытия с наполнителем, за исключением деликатных вещей, шерсти, шелка и др.	40°C (Холод. - 40°C)	1 большой предмет одежды или одна крупная вещь				
Спортивная одежда	Цикл обеспечивает качественный уход за спортивной одеждой, предназначенной для занятий активными видами спорта.	Coolmax, Gore-tex, SympaTex, костюмы из флиса и синтетических тканей.	20°C (Холод. - 40°C)					
Темные ткани	Предназначен для предотвращения обесцвечивания темных тканей (используйте специальные моющие средства для цветного белья).	Темные вещи из хлопка или смешанных типов тканей.	20°C (Холод. - 40°C)					
Быстро 14	Цикл стирки предназначен для стирки небольшого количества слабозагрязненного белья.	Цветные слабозагрязненные ткани Предупреждение: Используйте 20 г порошка для 2 кг загрузки, в противном случае на одежде могут остаться следы от порошка.	20°C (20°C - 40°C)	1,5		1,5		
Бережная	Цикл предназначен для стирки изделий из шерсти и деликатных тканей.	Шерсть, одежда с ручным типом стирки, деликатные ткани и легко поддающиеся повреждениям ткани.	20°C (Холод. - 20°C)					
Удаление пятен	Обеспечивает удаление разного рода пятен, таких как вино, сок, трава и прочее. Температура воды увеличивается постепенно, шаг за шагом, в зависимости от степени загрязненности.	Хлопкосодержащие ткани. Не использовать для деликатных тканей.	40°C (40°C - 60°C)	3				
Моя программа	Режим предназначен для программ, загруженных через Ваш смартфон с помощью ни один из режимов, по умолчанию устанавливается "Полоскание+Отжим".	NFC (см. стр. 28). Если Вы не загрузили						

* - Температура, установленная по умолчанию (в скобках содержится информация о доступных температурных режимах).

** - В таблице указана максимально допустимая загрузка для каждого режима.

Использование стиральной машины

■ Проверка энергоэффективности

- Температура воды: Выберите температуру воды, подходящую для режима стирки. Всегда следуйте рекомендациям по уходу за изделием, напечатанным на его ярлыке.
- Установка программы **Хлопок (60°C)** с опцией **Интенсивная** и максимальной скоростью вращения барабана предназначена для проверки энергоэффективности в соответствии со стандартами IEC 60456 и EN 60456 директива 92/75/ЕЭС.

0 ЗАМЕЧАНИЕ

Рекомендуется использовать нейтральное моющее средство.

■ Дополнительные опции

Программы	Турбо Стирка	Предв. стирка	Интенсивная	Полоскание+	Задержка полоскания	Суперполоскание	Паровая стирка	Обработка паром	Предпочитаемый	Режим таймера
Хлопок	●	●	●	●	●	●	●	●	●	●
Хлопок Макс.	●	●		●	●	●	●	●	●	●
Повседневная	●	●	●	●	●	●	●	●	●	●
Смешанные ткани	●	●	●	●	●	●	●	●	●	●
Гипоаллергенная			●	●	●	●	●*		●	●
Тихая стирка			●	●	●				●	●
Освежить							●*		●	
Пуховое одеяло			●	●	●		●		●	●
Спортивная одежда			●	●	●				●	●
Темные ткани			●	●	●				●	●
Быстро 14	●*			●					●	●
Бережная				●					●	●
Удаление пятен		●*		●	●	●			●	●

* : Эта опция автоматически включена в цикл и не может быть удалена.

** : Эта опция автоматически включена в цикл, но доступна для удаления.

Использование стиральной машины

■ Эксплуатационные данные.

Программы	Максимальная скорость вращения барабана (об/мин)		
	FH0A8*DS(0~9)	FH2A8*DS(0~9)	FH4A8*DS(0~9)
Хлопок	1000	1200	1400
Хлопок Макс.	1000	1200	1400
Повседневная	1000	1200	1200
Смешанные ткани	1000	1200	1400
Гипоаллергенная	1000	1200	1400
Тихая стирка	1000	1000	1000
Освежить	-	-	-
Пуховое одеяло	1000	1000	1000
Спортивная одежда	800	800	800
Темные вещи	1000	1200	1400
Быстро 14	800	800	800
Бережная	800	800	800
Удаление пятен	1000	1200	1200

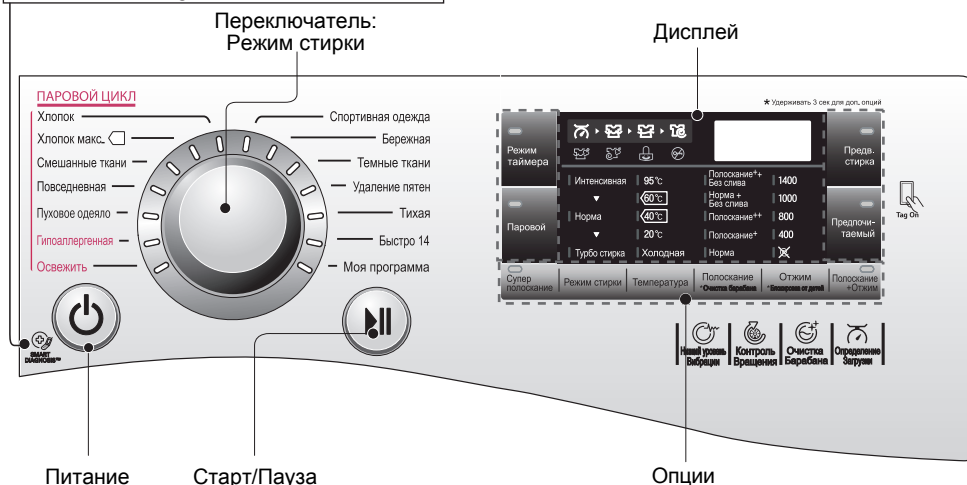
📌 ЗАМЕЧАНИЕ

В таблице приведена информация для половинной загрузки.

Использование стиральной машины

■ Внешний вид панели управления.

Функция “Мобильная диагностика” доступна только для продукции, на которой размещен логотип SmartDiagnosis™.



Кнопка: Питание

Кнопка **Питание** предназначена для включения и выключения стиральной машины.

Кроме того, эту кнопку можно использовать для отмены опции **Режим таймера**.

Если после включения питания, не происходит никаких действий (нажатия кнопки, выбора программ), то через 4 минуты происходит автоматическое выключение стиральной машины.

Кнопка: Старт/Пауза

Кнопка **Старт/Пауза** предназначена для начала стирки или ее приостановки.

Если стирка приостановлена более чем на 4 минуты, произойдет автоматическое выключение машины.

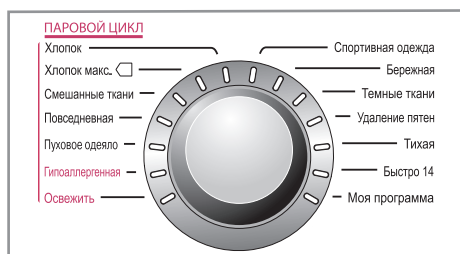
Дисплей

На панели управления находится дисплей, который отображает информацию о процессе стирки и состоянии стиральной машины.

Переклю­чател­ь: Режимы стирки

Переклю­чател­ь предназначен для выбора режимов стирки.

При включении питания стиральная машина автоматически переходит в режим ХЛОПОК.



Светящийся индикатор на панели управления показывает, какой режим выбран.

Использование стиральной машины

■ Дополнительные программы

Режим таймера

Данная опция позволяет устанавливать время для автоматического запуска и завершения стирки через установленный Вами промежуток времени.

○ ЗАМЕЧАНИЕ

Значение таймера - это время до завершения цикла, не до начала. Реальное время стирки может отличаться в зависимости от температуры воды, загрузки и других факторов.

1. Нажмите кнопку **Питание**.
2. Выберите программу.
3. Нажмите **Режим таймера** и установите время.
4. Нажмите кнопку **Старт/Пауза**.

Предпочитаемый

Опция **Предпочитаемый** позволяет сохранить выбранный Вами режим стирки для использования в будущем.

1. Нажмите кнопку **Питание**.
2. Выберите программу.
3. Задайте параметры.
(Метод стирки, количество полосканий, скорость отжима, температура воды и др.)
4. Нажмите и удерживайте кнопку **Предпочитаемый** в течение 3-х секунд.

С помощью указанных выше действий, Вы сохранили выбранный режим стирки со всеми указанными параметрами для дальнейшего использования.

Чтобы воспользоваться этим режимом в будущем, выберите опцию **Предпочитаемый** и нажмите **Старт/Пауза**.

Предварительная

Опция **Предварительная** эффективна при стирке сильнозагрязненного белья.

1. Нажмите кнопку **Питание**.
2. Выберите программу.
3. Нажмите кнопку **Предварительная**.
4. Нажмите кнопку **Старт/Пауза**.

Паровой

Паровая стирка дает более высокий результат стирки при низком энергопотреблении. Обработка паром после цикла отжима позволяет сократить число складок на ткани и сделать белье более гладким.

1. Нажмите кнопку **Питание**.
2. Для выбора опции **Паровая стирка** нажмите **Паровой**, для выбора опции **Обработка паром** выберите режимы **ХЛОПОК**, **ХЛОПОК МАКС.**, **СМЕШАННАЯ** или **ПОВСЕДНЕВНАЯ**.
3. Нажмите кнопку **Паровой** один раз для включения опции **Паровая стирка**, два раза - для включения опции **Обработка паром**, 3 раза - для включения двух этих опций одновременно.
4. Нажмите **Старт/Пауза**.

► Паровая стирка ()

- Подходит для сильнозагрязненной одежды, нижнего белья и детских вещей.
- Доступна на режимах **ХЛОПОК**, **ХЛОПОК МАКС.**, **СМЕШАННАЯ**, **ПУХОВОЕ ОДЕЯЛО**, **ГИПОАЛЛЕРГЕННАЯ** и **ОСВЕЖИТЬ**.
- Не используйте этот режим для стирки легко теряющих цвет вещей, деликатных тканей, таких как шерсть, шелк.

► Обработка паром ()

- Хорошо смягчает ткани, и они становятся гладкими после сушки на воздухе.
- Доступна на режимах **ХЛОПОК**, **ХЛОПОК МАКС.**, **СМЕШАННАЯ** и **ПОВСЕДНЕВНАЯ**.
- Не используйте этот режим для стирки легко теряющих цвет вещей, деликатных тканей, таких как шерсть, шелк.
- Результат обработки паром может быть различным в зависимости от типа ткани.

■ Режим Освежить

- Включите стиральную машину и выберите программу **Освежить**.
- Загрузите не более 3-х вещей и закройте дверь.
- Нажмите кнопку **Паровой** несколько раз, до тех пор пока на дисплее не появится число, соответствующее количеству загруженных вещей.
- Нажмите кнопку **Старт/Пауза**.

Использование стиральной машины

■ Опции

ⓘ ЗАМЕЧАНИЕ

- После окончания отпаривания барабан стиральной машины некоторое время будет медленно вращаться (при этом на дисплее горит надпись END), что позволяет разрыхлить белье и предотвратить сминание. Для принудительной остановки, нажмите кнопку **Питание**.
- Из-за возможной деформации, не рекомендуется подвергать отпариванию изделия с содержанием хлопка 100%.
- Перед использованием программы **Освежить**, рекомендуется удалить пятна с одежды.
- Убедитесь, что водопроводный кран открыт. Для образования пара используется вода.
- После программы **Освежить** одежда может быть слегка влажной, расправьте ее на вешалке и проветрите.

Суперполоскание

Обеспечивает наилучший результат при ополаскивании. При финальном полоскании температура достигает 40°C.

1. Нажмите кнопку **Питание**.
2. Выберите программу.
3. Нажмите кнопку **Суперполоскание** и установите необходимое время.
4. Нажмите кнопку **Старт/Пауза**.

Полоскание

Полоскание⁺⁺ Без слива: Данная опция дает возможность выбора двух опций одновременно: **Полоскание⁺** (один дополнительный цикл полоскания) и опции **Без слива**, при которой машина после последнего полоскания перейдет в режим ожидания, не сливая воду. Для продолжения цикла, необходимо нажать кнопку **Старт/Пауза**.

Норма+Без слива: Данная опция дает возможность выбора двух опций одновременно: **Норма** (2 или 3 дополнительных цикла полоскания) и опции **Без слива**, при которой машина после последнего полоскания перейдет в режим ожидания, не сливая воду. Для продолжения цикла, необходимо нажать кнопку **Старт/Пауза**.

Полоскание⁺⁺: Два дополнительных цикла полоскания.

Полоскание⁺: Один дополнительный цикл полоскания.

Режим Стирки

- **Норма**
- **Турбо стирка**
Цикл стирки продолжительностью 1 час, обеспечивающий экономный расход воды и электроэнергии (для половинной загрузки).
- **Интенсивная**
Данная опция эффективна для среднезагрязненного белья.

Температура

Вы можете отрегулировать температуру воды нажатием кнопки **Температура**:

- **Холод. (без нагрева)**
- **20°C, 40°C, 60°C, 95°C**

Температура воды должна быть выбрана согласно установленной программе стирки.

■ Другие опции

Только отжим

Если Вам необходим только отжим, выполните следующие действия:

1. Нажмите кнопку **Питание**;
2. Выберите скорость отжима, последовательным нажатием на клавишу **Отжим**;
3. Нажмите кнопку **Старт/Пауза**.

Только слив

Если Вам необходимо только слить воду, выполните следующие действия:

1. Нажмите кнопку **Питание**;
2. Выберите **Без отжима** последовательным нажатием на клавишу **Отжим**;
3. Нажмите кнопку **Старт/Пауза**.

Полоскание + Отжим

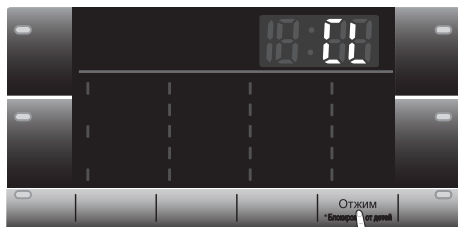
Эта опция эффективна в борьбе со свежими пятнами. Это отдельный цикл:

1. Нажмите кнопку **Питание**;
2. Выберите программу;
3. Нажмите **Полоскание+Отжим**;
4. Нажмите **Старт/Пауза**;

Использование стиральной машины

■ Блокировка от детей

Функция **Блокировка от детей** на панели управления предназначена для предотвращения случайного изменения программы стирки детьми.



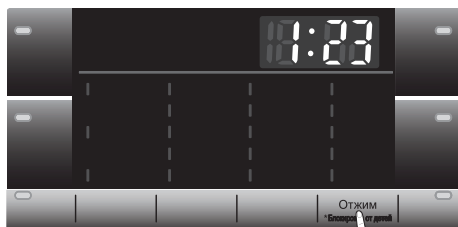
Блокировка кнопок панели управления

1. Нажмите и удерживайте **Блокировка от детей** в течение 3-х секунд.
2. Раздастся звуковой сигнал и на дисплее появится символ 'LL'.

Когда установлена Блокировка от детей, все кнопки заблокированы, кроме кнопки **Питание**.

ⓘ ЗАМЕЧАНИЕ

Выключение питания не снимает блокировку. Прежде чем использовать другие функции, деактивируйте **Блокировку от детей**.



Разблокировка кнопок панели управления

1. Нажмите и удерживайте **Блокировка от детей** в течение 3-х секунд.
2. Раздастся звуковой сигнал и оставшееся время для текущей программы снова появится на дисплее.

■ Звуковой сигнал

Функция **Звуковой сигнал** включается и выключается в любой момент после начала цикла стирки.



Для установки функции **Звуковой сигнал** необходимо выполнить следующие действия:

1. Включите стиральную машину (нажмите кнопку **Питание**);
2. Нажмите кнопку **Старт/Пауза**;
3. Нажмите одновременно кнопки **Паровой** и **Предв. стирка** в течение трех секунд для установки Звукового сигнала.

Заданные настройки функции **Звуковой сигнал** сохраняются даже после выключения стиральной машины.

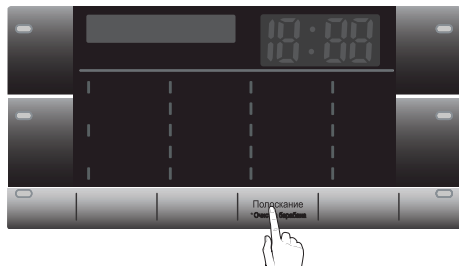
ⓘ ЗАМЕЧАНИЕ

Если Вы хотите деактивировать функцию **Звуковой сигнал** выполните действия, описанные выше.

Использование стиральной машины

■ Очистка барабана

Режим **Очистка барабана** предназначен для поддержания гигиенической чистоты внутренних частей стиральной машины. Специально разработанный цикл способствует удалению нерастворимых частиц (песок, волокна ткани и прочее), оседающих на поверхности пластикового бака и барабана после стирки. Регулярное использование цикла **Очистка барабана** предотвращает появление неприятных запахов, гарантируя свежесть и чистоту Вашей одежды.



Описание цикла:

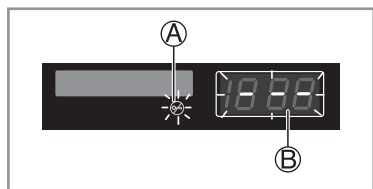
1. Основная очистка:
вращение барабана 50 - 150 об./мин.;
температура 60°C.
2. Полоскание: 2 раза.
3. Отжим.

1. Достаньте всю одежду из стиральной машины и закройте дверцу;
2. Нажмите кнопку **Питание**;
3. Одновременно нажмите и удерживайте в течение 3 секунд кнопки, обозначенные символом "★", до появления на дисплее надписи "ECL" ("Очистка барабана").
4. Нажмите кнопку **Старт/Пауза** для запуска режима.
5. После завершения Очистки барабана (примерное время цикла 1 час 30 мин.) оставьте дверцу открытой для просушки всех внутренних частей.

ⓘ ЗАМЕЧАНИЕ

Не используйте какие-либо чистящие средства (в том числе для удаления накипи) или стиральный порошок при запуске данного режима. Возможно чрезмерное образование пены, что может привести к протечке стиральной машины.

■ Дверь заперта и функция Интеллект



- **A** "Дверца заперта" - из соображений безопасности, на время проведения цикла стирки дверца стиральной машины блокируется и загорается индикатор "Дверца заблокирована". Безопасное открытие двери возможно только после того, как этот индикатор погаснет.
- **B** "Интеллект"- во время работы данной функции барабан медленно вращается в течение нескольких секунд. На данном этапе машина определяет количество загруженного белья и оптимальное время стирки в соответствии с выбранным режимом. Это может занять некоторое время.

Использование стиральной машины

■ Использование Tag On

Функция Tag On служит для обмена данными между Вашей стиральной машиной и Вашим смартфоном. Обмен осуществляется с помощью приложения **LG SmartDiagnosis™** и **Моя программа**.

Как воспользоваться Tag On:

1. Скачайте приложение **LG Smart Laundry & DW App** на Ваш смартфон.
2. Включите функцию NFC (ближняя бесконтактная связь) на Вашем смартфоне.

Tag On доступна для большинства смартфонов с поддержкой NFC на базе операционной системы Android.

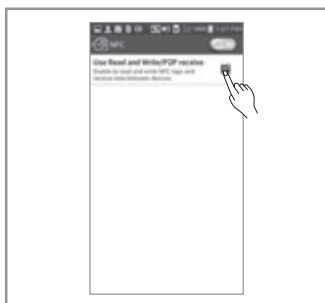
■ Включение NFC на смартфоне.



- 1 Войдите в меню “Настройки” на Вашем смартфоне и выберите “Подключиться и отправить” в пункте “Подключения”.



2. Активируйте NFC и Direct/Android Beam.



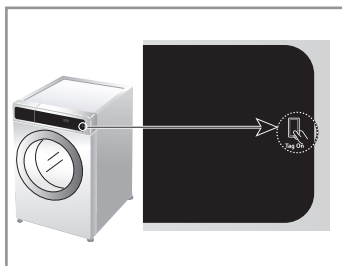
3. Поставьте галочку "Use Read and Write/P2P receive".

❗ ЗАМЕЧАНИЕ

Процесс активации может различаться в зависимости от производителя смартфона и версии операционной системы Android. За более детальной информацией Вы можете обратиться к инструкции своего смартфона.

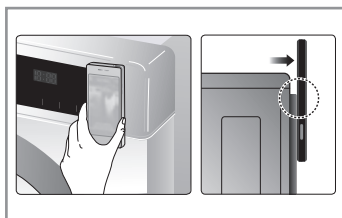
Использование стиральной машины

► Сеанс передачи данных с помощью Tag On



-  Tag On:

Найдите изображение Tag On рядом с дисплеем на панели управления. В этом месте следует установить смартфон при использовании Tag On для проведения диагностики (LG Smart Diagnosis™) или загрузки избранного режима стирки (Моя программа) с помощью приложения **LG Smart Laundry&DW App**.



- При использовании Tag On разместите Ваш смартфон так, чтобы его антенна на задней стороне находилась на одном уровне со значком Tag On на панели управления.

Если Вы не знаете, где в Вашем смартфоне размещена антенна, передвигайте его вдоль значка, пока соединение не будет обнаружено.

- Согласно характеристикам NFC-соединения, передача данных осуществляется на короткие дистанции. Металлосодержащие стикеры и твердые чехлы, в которые помещают смартфон, могут стать причиной, которая мешает успешному установлению соединения. В некоторых случаях смартфоны с поддержкой NFC не способны успешно передавать информацию.

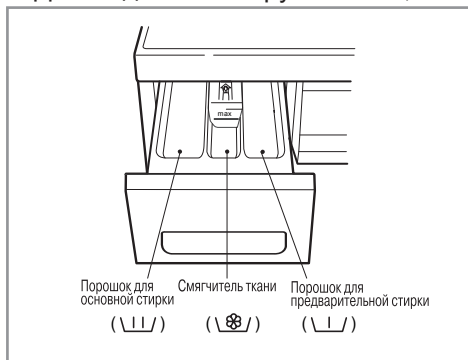
- Нажмите  в приложении **LG Smart Laundry&DW App** для получения более детальной информации об использовании функции Tag On.

Загрузка порошка

■ Загрузка порошка и смягчителя ткани

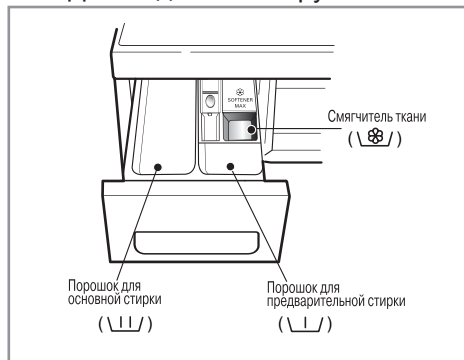
► Выдвижной ящик

Для моделей с загрузкой: 6 кг; 7 кг.



- Только основная стирка → U
- Предварительная + основная стирка → U . U

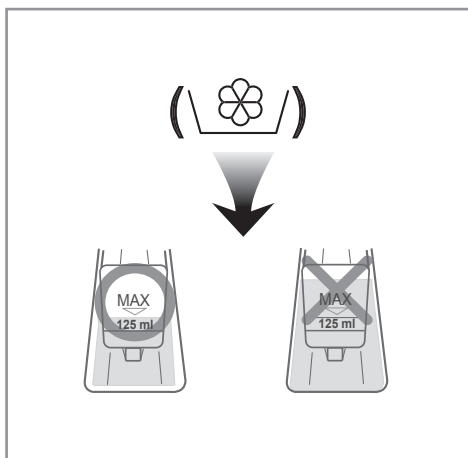
Для моделей с загрузкой: 8 кг.



⚠ ПРЕДУПРЕЖДЕНИЕ

Храните все стиральные порошки и другие средства для стирки в недоступном для детей месте. Возможно отравление! Излишнее количество стирального порошка, отбеливателя или кондиционера для белья может привести к протечкам воды. Используйте количество стирального средства только в соответствии с рекомендациями производителя.

► Загрузка смягчителя ткани



- Не заливайте смягчитель ткани выше линии максимальной загрузки. Переполнение ящика может привести к преждевременному выбросу смягчителя в воду. Он может оставить пятна на одежде.
- Не оставляйте смягчитель в контейнере на период более двух дней, так как он может затвердеть.
- Смягчитель будет автоматически добавлен в воду на последнем этапе полоскания.
- Не выдвигайте ящик во время подачи воды.
- Не наливайте в контейнер растворители (бензин и т.п.).

📌 ЗАМЕЧАНИЕ

Не наносите смягчитель ткани прямо на одежду.

Загрузка порошка

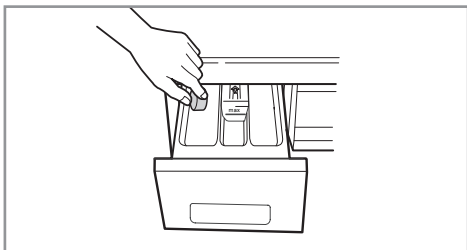
► Нормы загрузки порошка

- Количество необходимого стирального порошка определяется согласно инструкции его производителя.
- При использовании слишком большого количества моющего средства образуется много пены, что ухудшает результат стирки и создает дополнительную нагрузку на двигатель, что может вызвать сбой в работе.
- Если образуется слишком много пены, необходимо уменьшить количество моющего вещества!
- Используйте только стиральный порошок, предназначенный для автоматических стиральных машин с фронтальной загрузкой.
- Количество необходимого для стирки порошка может изменяться в зависимости от температуры воды, жесткости воды, размера и степени загрязненности одежды. Для достижения наилучших результатов избегайте образования большого количества пены.
- Жидкое моющее средство можно использовать, только используя программу без предварительной стирки, залив через лоток для порошка или непосредственно в барабан стиральной машины (читайте инструкцию по применению на упаковке жидкого средства). Некоторые производители порошков в комплект вкладывают специальные контейнеры, в которые заливается жидкое средство и помещается внутрь барабана вместе с бельем.

❗ ВНИМАНИЕ

- Полная загрузка: в соответствии с рекомендациями производителя.
 - Неполная загрузка: 3/4 от рекомендуемого количества.
 - Минимальная загрузка: 1/2 от количества при полной загрузке.
- Стиральный порошок сбрасывается в воду на начальном этапе стирки.

► Смягчитель воды



- При использовании смягчителя воды нейтрализуются соли жесткости, предотвращая образование известкового налета на деталях стиральной машины и белье. Сначала добавьте моющее средство, затем смягчитель воды.
- Количество моющего средства используйте как при стирке в мягкой воде.

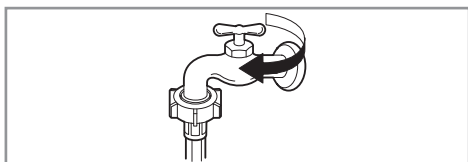
Обслуживание

⚠ ВНИМАНИЕ

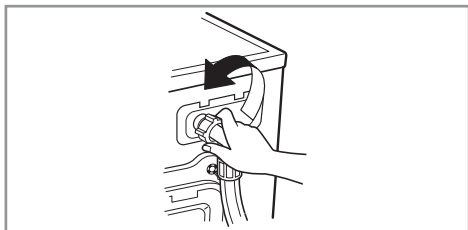
- Во избежание поражения электричеством перед чисткой стиральной машины всегда отсоединяйте шнур питания от электрической розетки.
- Закройте вентель, если вы предполагаете не пользоваться стиральной машиной некоторое время (например, во время отпуска), особенно если в непосредственной близости в полу нет открытого стока (желоба) для воды.

■ Фильтр поступающей воды

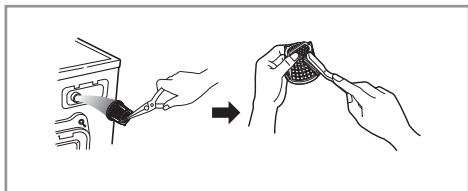
- Мигающие символы “IE” (“Нет подачи воды”) или индикаторы **Предв.** и **Без складок** на панели управления означают, что вода не поступает в стиральную машину.
- Если вода слишком жесткая или содержит известковый осадок, фильтр поступающей воды может засориться. Поэтому рекомендуется время от времени его чистить.



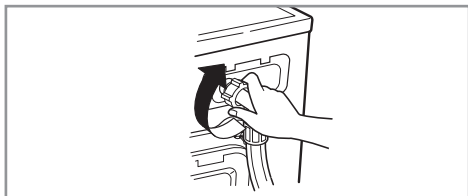
1. Перекройте поступление воды.



2. Отсоедините водозаборный шланг от стиральной машины.



3. Прочистите фильтр щеткой с жесткой щетиной.



4. Подсоедините и закрепите водозаборный шланг.

🗨 ЗАМЕЧАНИЕ

После подключения водозаборного шланга, проверьте его на утечку воды и при необходимости затяните соединения шланга.

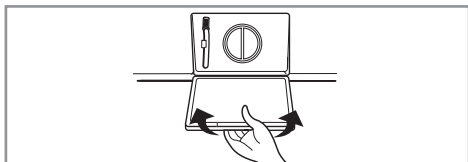
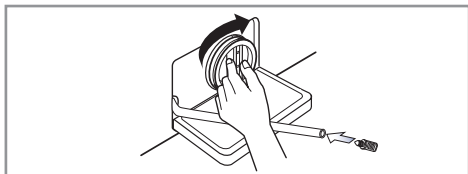
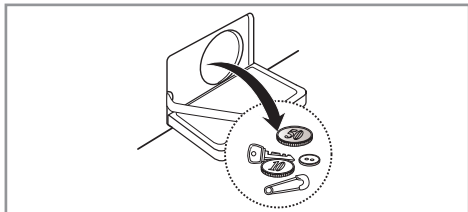
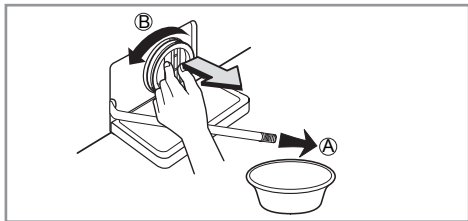
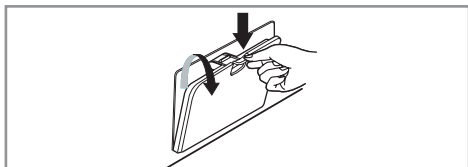
Обслуживание

■ Фильтр дренажного насоса

Дренажный фильтр задерживает нитки и мелкие предметы, которые могли остаться в одежде. В целях обеспечения бесперебойной работы стиральной машины регулярно проверяйте состояние этого фильтра.

⚠ ПРЕДУПРЕЖДЕНИЕ

Перед тем, как открывать фильтр дренажного насоса, слейте остатки воды при помощи малого дренажного шланга. Будьте осторожны, вода может быть горячей!



1. Откройте дверцу на нижней панели стиральной машины.

2. Освободите дренажный шланг, вытянув его на всю длину. **A** Выньте заглушку малого дренажного шланга и дайте воде стечь в любую подходящую емкость.

3. **B** Осторожно отвинтите крышку дренажного насоса. Извлеките из дренажного насоса все посторонние предметы и ворс, промойте его изнутри.

4. После очистки вставьте фильтр на место и, повернув его по часовой стрелке, плотно затяните. Закройте дренажный шланг заглушкой и верните в исходное положение.

5. Закройте дверцу на нижней панели.

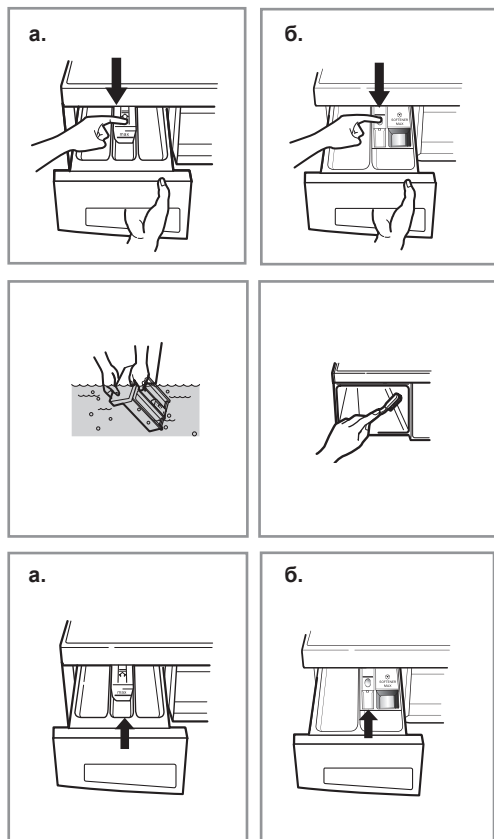
Обслуживание

■ Выдвижной ящик

С течением времени стиральный порошок и смягчитель ткани образуют осадок в выдвижном ящике. Необходимо периодически промывать выдвижной ящик струей воды.

При необходимости ящик можно вынуть из машины целиком. Для этого следует нажать на стопорную защелку и выдвинуть ящик.

Для облегчения чистки верхнюю часть контейнера для смягчителя ткани можно снять.



1. Нажав на стопорную защелку, извлеките выдвижной ящик из стиральной машины.

- а. Для моделей с загрузкой: 6 кг; 7 кг.
- б. Для моделей с загрузкой: 8 кг.

2. Тщательно промойте его в воде.

3. При помощи щетки очистите отсек для выдвижного ящика.

4. Вставьте выдвижной ящик в отсек и задвиньте его до упора. После окончания чистки включите стиральную машину в режиме полоскания.

- а. Для моделей с загрузкой: 6 кг; 7 кг.
- б. Для моделей с загрузкой: 8 кг.

■ Условия хранения

- в помещении не должно быть агрессивных примесей (паров кислот, щелочей)
- в отапливаемых помещениях при температуре воздуха от +5 до +40°C и относительной влажности воздуха не более 80%, при +25°C.
- в неотапливаемых помещениях при температуре воздуха от -20°C до +40°C и относительной влажности воздуха не более 80%, при +25°C
- хранение машин в упаковке путем складирования друг на друга в вертикальном положении, но не более 4х ярусов. При необходимости хранения свыше 4х ярусов использовать стеллажи.

Обслуживание

■ Уход за машиной зимой

Если стиральная машина находится в условиях, где возможно замерзание воды, для предотвращения повреждения машины выполните следующие действия:

- Закройте кран подачи воды.
- Убедитесь, что в барабане не осталось никаких предметов.
- Выберите режим отжима на максимальной скорости и дайте ему закончить весь цикл, чтобы слить всю воду.
- Отсоедините шланги подачи воды и дренажный шланг, слейте из них всю воду.
- Слейте остатки воды из дренажного насоса (см. раздел “Обслуживание”).
- Отключите шнур питания от электрической розетки, высушите барабан и закройте дверцу.
- Выньте выдвигной ящик. Слейте остатки воды из его отделений и полностью его высушите. Поставьте ящик на место.
- Оставьте стиральную машину в вертикальном положении.
- По окончании хранения включите машину и дайте ей выполнить полный цикл стирки с использованием стирального порошка. При этом не закладывайте в машину одежду.

■ Чистка стиральной машины

Чистка внутренних частей

- Включите машину и дайте ей полностью выполнить программу стирки с использованием горячей воды (Хлопок 60° C). При необходимости повторите цикл. Если машина имеет функцию “Очистка барабана” (см. раздел “Очистка барабана”), то воспользуйтесь этой функцией.
- После каждой стирки, по возможности, просушивайте барабан стиральной машины, немного приоткрыв дверцу. Регулярно протирайте мягкой сухой тканью резиновый уплотнитель и стекло двери с внутренней стороны.

❗ ЗАМЕЧАНИЕ

Повреждения или поломки деталей стиральной машины вследствие несоблюдения данных рекомендаций не подлежат гарантийному ремонту.

■ Барабан стиральной машины

- Если в Вашем районе поступающая вода имеет большое количество примесей, рекомендуется использование фильтров для очистки воды, которые устанавливаются на основную магистраль трубопровода.
- Хотя барабан стиральной машины изготавливается из нержавеющей стали, пятнышки ржавчины могут быть вызваны маленькими металлическими деталями (скрепками для бумаги, булавками), застрявшими в барабане.
- Не реже, чем раз в полгода, барабан стиральной машины должен очищаться (см. раздел “Очистка барабана”), воспользуйтесь этой функцией.
- Никогда не используйте губки из стальной проволоки.
- Использование различного рода средств для удаления накипи может привести к помутнению или изменению цвета стали, а так же к повреждению узлов стиральной машины.

Чистка внешних частей

- Правильный уход за стиральной машиной позволит продлить срок ее службы.
- Внешние части стиральной машины следует протирать слегка влажной тканью с нейтральным моющим средством, не содержащим абразивных частиц. После влажной чистки протрите машину чистой тканью и дайте ей высохнуть.

❗ ЗАМЕЧАНИЕ

Не протирайте машину этиловым спиртом, растворителями, хлорсодержащими средствами и другими подобными веществами.

Устранение неполадок

Данная стиральная машина оборудована системой самодиагностики, которая позволяет обнаружить неполадки на начальной стадии и предпринять соответствующие меры. Если стиральная машина функционирует неправильно или не работает вообще, проверьте следующие моменты, прежде чем обращаться в сервисную службу.

■ Диагностика проблемы

Симптом	Возможная причина	Решение
Дребезжание или звон	В барабан или в насос попали посторонние предметы, например, монетки.	Остановите стиральную машину и проверьте барабан и сливной фильтр. Если при повторном включении стиральной машины шум не прекратится, обратитесь в сервисную службу.
Стук	Несбалансированное белье может вызвать постукивание. Как правило, это не свидетельствует о неполадках.	Если звук не прекращается, возможно, нарушен баланс в барабане стиральной машины. Остановите стирку и переложите белье равномерно.
Сильная вибрация	Не все транспортировочные болты и части упаковки удалены. Стиральная машина стоит неустойчиво или не по уровню. Белье в барабане стиральной машины распределено неравномерно.	Если транспортировочные болты не были удалены при установке, следуйте инструкции по удалению транспортировочных болтов в разделе "Установка". Покрытие пола должно быть ровным. Установите стиральную машину по уровню. Убедитесь в отсутствии посторонних предметов, пыли и мусора под ножками стиральной машины. Протрите ножки от пыли и грязи. *Рекомендация: использовать специальные резиновые подкладки под ножки, если стиральная машина установлена на деревянном или кафельном полу. Если белье распределено в барабане стиральной машины неравномерно, остановите стирку и переложите белье.
Стиральная машина не выходит на отжим	Дисбаланс белья.	Откройте машину, разложите белье и повторно запустите операцию "Отжим". * Рекомендация: при стирке одного большого предмета, добавлять несколько маленьких.
Чрезмерное образование пены	Возможно засыпано слишком много порошка или порошок неподходящего типа.	Необходимо использовать моющее средство для автоматических стиральных машин. Используйте соответствующее количество порошка в зависимости от его концентрации (руководствуясь инструкциями его производителя). При образовании пены попробуйте использовать меньшее количества моющего средства. Если пена все еще образуется, то продолжайте уменьшать количество моющего средства.

Устранение неполадок

Симптом	Возможная причина	Решение
Протечки воды	<p>Соединение шланга с краном или со стиральной машиной ослабло.</p> <p>Вода протекает через дверцу люка.</p> <p>Вода протекает через лоток загрузки порошка.</p>	<p>Проверьте и при необходимости затяните соединения шлангов.</p> <p>Проверьте внешнюю кромку манжеты, прилегающую к стеклу двери, на наличие механических повреждений, либо деформаций, удалите налет ворса и моющего средства.</p> <p>Проверьте внутреннюю часть стекла, прилегающую к манжете стиральной машины, удалите налет ворса и моющего средства.</p> <p>Проверьте и при необходимости прочистите отверстие для прохождения мыльного раствора внизу распределителя порошка (чаще всего проходит из-за большого количества порошка, добавляемого во время стирки).</p> <p>Проверьте и при необходимости прочистите отверстия для подачи воды в лоток для загрузки порошка (находятся сверху внутри распределителя порошка). Смотрите раздел "Обслуживание/Выдвижной ящик".</p>
Вода не поступает в машину или поступает слишком медленно	<p>Поступление воды не достаточно для работы стиральной машины.</p> <p>Кран подачи воды открыт не полностью.</p> <p>Водозаборный шланг сдавлен.</p> <p>Засорена сетка фильтра клапана подачи воды.</p> <p>Неправильное подсоединение шланга подачи воды (перекос прокладки и частичное перекрытие входного отверстия).</p>	<p>Попробуйте подключиться к другому крану.</p> <p>Откройте кран полностью.</p> <p>Распрямите шланг.</p> <p>Прочистите сетку клапана подачи воды.</p> <p>Проверьте правильность подсоединения шланга подачи воды. Вызовите водопроводчика и проверьте величину давления в кране.</p>
Стиральная машина не включается	<p>Шнур питания не подсоединен к электрической розетке или соединение ослабло.</p> <p>Сгорели пробки на распределительном щитке, сработал автоматический прерыватель или произошел сбой в подаче электроэнергии.</p>	<p>Плотно подсоедините штепсельную вилку к электрической розетке.</p> <p>Включите автоматический прерыватель или замените пробки на распределительном щитке. Не устанавливайте предохранитель с большим порогом срабатывания. Если причина срабатывания предохранителя – перегрузка цепи, вызовите квалифицированного электрика.</p>

Устранение неполадок

Симптом	Возможная причина	Решение
Барабан не вращается	Выбран режим "Шерсть".	Программа "Шерсть" – специальный режим стирки, который гарантирует максимально бережное отношение к шерстяным и деликатным вещам. Вращение барабана происходит в режиме покачивания (2 сек. качание/90 сек. пауза).
Плохо закрывается дверь	Перекос запорного крючка двери относительно замка (замочной скважины), он может находиться ниже упомянутого отверстия. Как правило причиной перекоса двери может служить облокачивание на дверцу стиральной машины во время загрузки/выгрузки белья, либо вывешивания белья после стирки на дверцу.	Проверьте наличие перекоса запорного крючка относительно замка (замочной скважины). При наличии перекоса потребуется регулировка петли мастером.
Дверца не открывается		В целях безопасности во время работы машины дверца блокируется. Подождите две–три минуты перед тем, как открывать дверцу, чтобы дать время запирающему механизму ее разблокировать.
Преждевременный слив кондиционера	Излишнее количество кондиционера может привести к преждевременному сливу его в барабан.	Соблюдайте рекомендации производителя по использованию кондиционера для белья. Не заполняйте отсек выше линии максимальной загрузки. Аккуратно закройте выдвижной ящик. Не открывайте выдвижной ящик в процессе работы стиральной машины.
Отсутствует звуковой сигнал	Отключен звуковой сигнал.	Включите звуковой сигнал на панели управления, путем нажатия указанной в инструкции комбинации клавиш.
Вода не стекает из стиральной машины или стекает слишком медленно	Дренажный шланг сдавлен или засорен. Фильтр дренажного насоса засорен.	Прочистите и распрямите дренажный шланг. Прочистите фильтр дренажного насоса.
Изменение времени стирки	<ul style="list-style-type: none"> • Время стирки и температура воды могут отличаться от указанного в зависимости от количества загруженной одежды, давления воды, а также других условий. • Время, отображаемое на дисплее, может сбрасываться в процессе стирки (макс. 60 мин.) в зависимости от времени нагрева воды до заданной температуры. • При нарушении баланса или при запуске программы удаления пены время стирки может быть увеличено (макс. 45 мин.). 	

Устранение неполадок

■ Сообщение об ошибке

Код ошибки	Возможная причина	Решение
 ("Нет подачи воды")	Поступление воды недостаточно для работы машины. Кран подачи воды открыт не полностью. Водозаборный шланг сдавлен. Фильтр поступающей воды засорился.	Попробуйте подключиться к другому крану. Откройте кран полностью. Распрямите шланг. Прочистите впускной фильтр.
 ("Нет слива воды")	Дренажный шланг сдавлен или засорен. Фильтр дренажного насоса засорен.	Прочистите и распрямите дренажный шланг. Прочистите фильтр дренажного насоса.
 ("Нет отжима")	Загружено слишком мало белья. Загруженное белье распределено неравномерно. Стиральная машина оборудована системой контроля баланса в барабане. При стирке тяжелых предметов, например, ковров или халатов, эта система может остановить вращение барабана.	Добавьте 1–2 похожих предмета для выравнивания загрузки в барабане. Переложите белье, чтобы обеспечить равномерное вращение. Если белье слишком мокрое по окончании отжима, добавьте маленькие предметы, чтобы выровнять загрузку белья в барабане, и повторите процесс отжима.
	Дверца не закрыта.	Убедитесь в отсутствии попадания белья между уплотнителем и дверью и закройте дверь снова, приложив большее усилие. Если символы не исчезли, обратитесь в службу поддержки клиентов LG.
	Надпись " tE " появляется при неполадках в температурном датчике воды.	Отключите машину от электрической сети. Обратитесь в службу поддержки клиентов LG по бесплатным телефонным линиям (см. последнюю страницу).
	Надпись " fE " появляется при переполнении машины водой из-за неисправного клапана.	Закройте кран подачи воды. Отключите машину от электрической сети.
	Надпись " pE " появляется при неполадках в датчике уровня воды.	Обратитесь в службу поддержки клиентов LG по бесплатным телефонным линиям (см. последнюю страницу).
	Перегрузка электродвигателя.	
	Протечка воды <i>Только для моделей с загрузкой 8 кг</i>	Обратитесь в службу поддержки клиентов LG по бесплатным телефонным линиям (см. последнюю страницу).
	Включена блокировка от детей (см. раздел "Блокировка от детей").	

Устранение неполадок

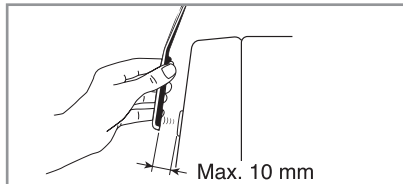
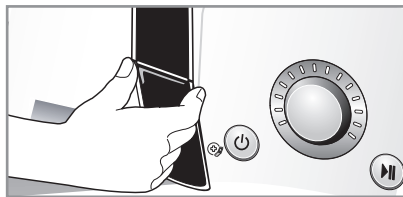
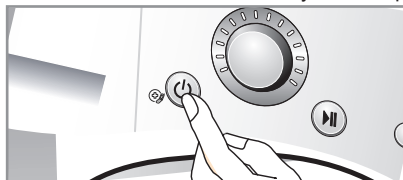
■ Применение SMART DIAGNOSIS™ (мобильная диагностика)

ⓘ ЗАМЕЧАНИЕ

Функция "Мобильная диагностика" доступна только для товаров с маркой "Smart Diagnosis™". "Мобильная Диагностика" может не работать при использовании стационарных телефонов, или в случае, если мобильный телефон имеет функцию подавления электрических шумов.

- Используйте данную функцию только по рекомендации Центра поддержки клиентов. Звук, сопровождающий передачу данных для Сервисного центра, схож со звуком работы факса.
- Услуга SMART DIAGNOSIS™ (мобильная диагностика) не может быть использована, если стиральная машина не подключена к сети. В данном случае устранение неполадок необходимо осуществить без использования SMART DIAGNOSIS™ (мобильная диагностика).

В случае возникновения неполадок в Вашей стиральной машине, позвоните в Центр поддержки клиентов и внимательно следуйте инструкциям специалиста в правильной последовательности.



1. Нажмите кнопку **Питание**. Не нажимайте никаких других кнопок и не используйте переключатель режимов стирки.

2. Следуя инструкциям оператора, поднесите микрофон (разговорный динамик) телефона как можно ближе к кнопке **Питание**.



3. Нажмите и удерживайте кнопку **Температура** в течении 3 секунд, удерживая телефон динамиком у кнопки **Питание**.

4. Удерживайте телефон в данной позиции, пока не завершится передача данных. Процесс займет около 6-ти секунд, на дисплее стиральной машины будет идти обратный отсчет времени. Когда отсчет времени закончится, на дисплее отобразится надпись "End". Продолжите разговор с оператором.

- Для большей точности результатов, старайтесь не перемещать телефон в момент передачи звуковых сигналов.
 - Вас могут попросить повторить процесс передачи данных, если оператор центра поддержки сочтет полученные результаты искаженными или неполными.
 - Нажатие кнопки **Питание** остановит процесс передачи данных и завершит работу SMART DIAGNOSIS™.
5. Как только отсчет закончится, и передача звуковых сигналов завершится, Вы можете продолжить разговор с оператором, который поможет Вам направить полученную информацию на анализ в технический центр.
- Функция Smart Diagnosis предназначена для помощи при устранении неполадок, но не является заменой традиционному способу - звонку в Сервисный центр. Эффективность работы данной функции зависит от ряда факторов, таких как: прием сотового телефона, наличие внешних шумов, акустика комнаты. В связи с этим, LG не может гарантировать, что Smart Diagnosis сможет эффективно диагностировать любую неисправность.

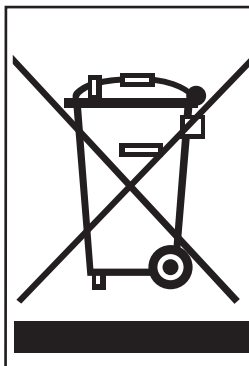
Для заметок

Для заметок

Для заметок

Для заметок

Условия гарантии



Утилизация старого оборудования

1. Электрические и электронные устройства должны утилизироваться не вместе с бытовым мусором, а через специальные места, указанные правительственными или местными органами власти.
2. Правильная утилизация старого оборудования поможет предотвратить потенциально вредное воздействие на окружающую среду и здоровье человека.
3. Для получения более подробных сведений о порядке утилизации старого оборудования обратитесь в администрацию города, службу, занимающуюся утилизацией, или в магазин, где был приобретен прибор.

ВНИМАНИЕ

При утилизации прибора обрежьте провод питания, уничтожьте штепсельную вилку, и сломайте замок двери, чтобы дети не могли случайно запереться внутри.

Гарантия не распространяется:

- На визиты службы ремонта для обучения пользованию прибором.
- В случае использования любого другого напряжения, кроме рекомендованного для машины.
- В случае повреждения прибора в результате несчастного случая или стихийного бедствия.
- В случае повреждения прибора в результате неправильной эксплуатации, не предусмотренной правилами инструкции.
- В случае использования прибора до ознакомления с инструкцией или, если детали, входящие в комплект, заменяются.
- В случае повреждения прибора из-за домашних животных или крыс, тараканов и т. д.
- В случае появления обычных для прибора шумов и вибраций: звук сливающейся воды, звук при отжиме, предупредительные сигналы.
- Гарантия не подразумевает установки прибора, присоединения шлангов.
- Гарантия не включает обслуживание, рекомендованное в инструкции.
- Производитель не обязуется удалять из машины, дренажного насоса и фильтра инородные объекты, например: песок, гвозди, шурупы, косточки от бюстгалтера и т. д.).
- Производитель не обязуется заменять пробки или менять электропроводку в доме, проводить сантехническое обслуживание.
- Производитель не обязуется исправлять последствия неквалифицированного ремонта.
- Производитель не обязуется возмещать ущерб личному имуществу, прямой или косвенной причиной которого послужила возможная неисправность прибора.
- В тех случаях, когда товар используется в коммерческих целях (например, места общественного пользования, такие как: гостиница, обучающий центр, сдаваемый внаем дом).



Информацию по сертификации наших приборов, данные о номере сертификата и сроке его действия, вы можете получить в Службе поддержки клиентов LG по бесплатным телефонам.

Изготовитель: ООО "ЛГ Электроникс РУС".
Россия, 143160, Московская обл., Рузский р-н,
с.п. Дороховское, 86 км Минского шоссе, д. 9.

Дата изготовления указана на этикетке, расположенной за дверцей стиральной машины над барабаном.
Формат даты: мм/гггг.

8-800-200-7676
8-820-0071-1111
8-0200-201
8-80008-081
800-9990
00-800-0071-0005
0-800-303-000
8-800-120-2222
0-8000-805-8050
8-8000-805-805
2255

РОССИЯ
БЕЛАРУСЬ
ЛАТВИЯ
ЛИТВА
ЭСТОНИЯ
МОЛДОВА
УКРАИНА
УЗБЕКИСТАН
КЫРГЫЗСТАН
КАЗАХСТАН
(с мобильного GSM)

Служба Поддержки Клиентов LG