

Зарегистрируйте Ваш продукт и получите поддержку на

Register your products and get support at

www.philips.com/welcome

32PHT4001

42PFT4001

43PFT4001

Quick start guide

PHILIPS



Русский

Перед использованием прочтите сопроводительную информацию по безопасности.
(соответствующие параметры в инструкции могут меняться, без предварительного уведомления)

English

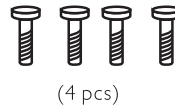
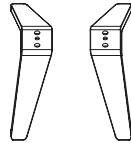
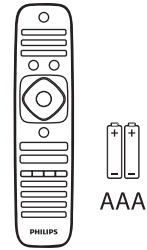
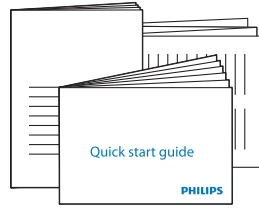
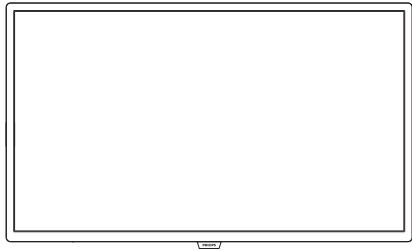
Before using your product, read all accompanying safety information.
(The relevant parameters of instructions are variable, without prior notice, if there is any discrepancy, please in accordance with actual object.)



Русский
English

Комплект поставки
What's in the box

32" / 42" / 43"

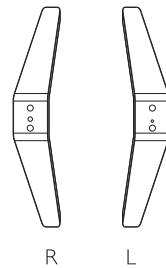
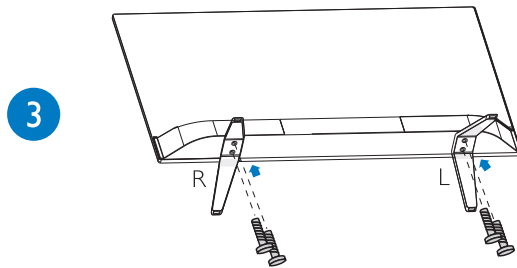
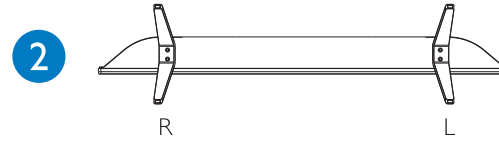
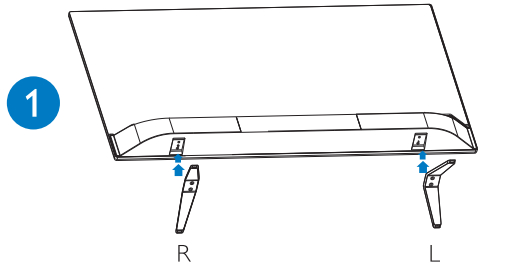


1



Русский
English

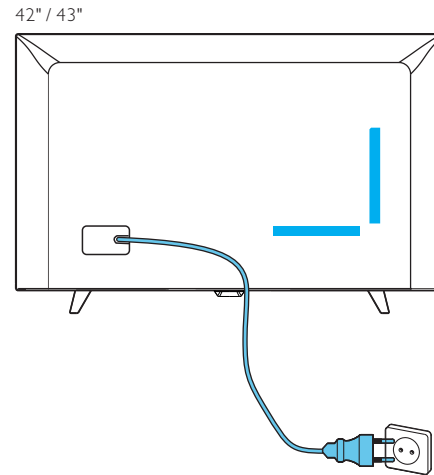
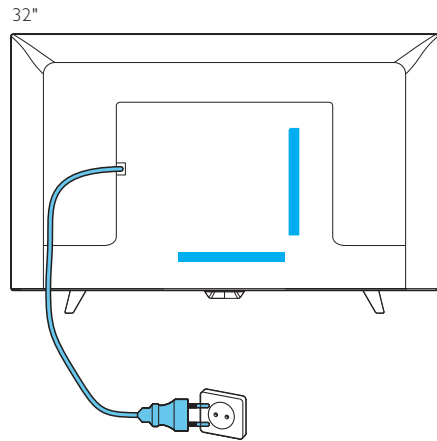
Установка ножек
Mount the stand

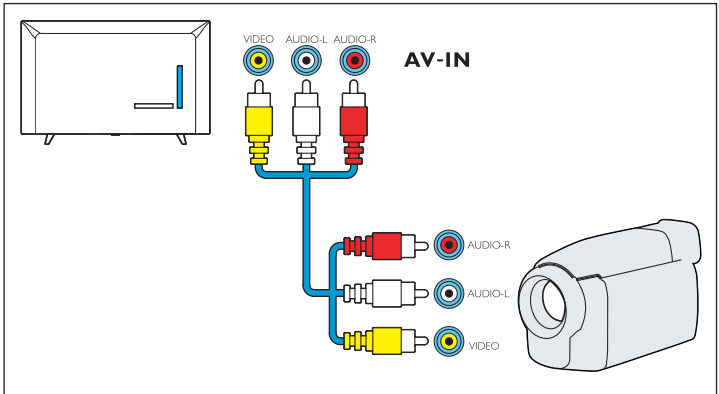
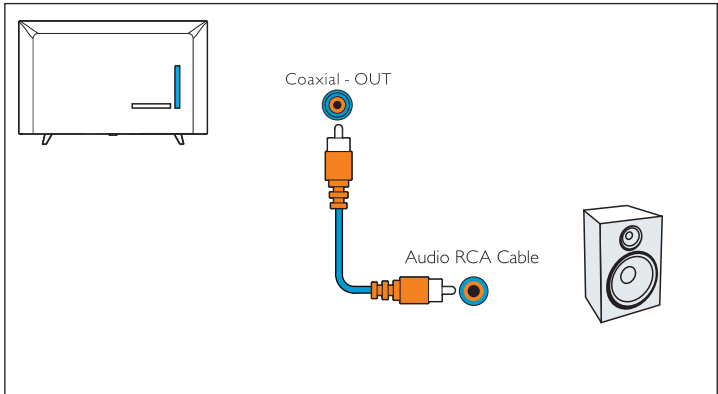
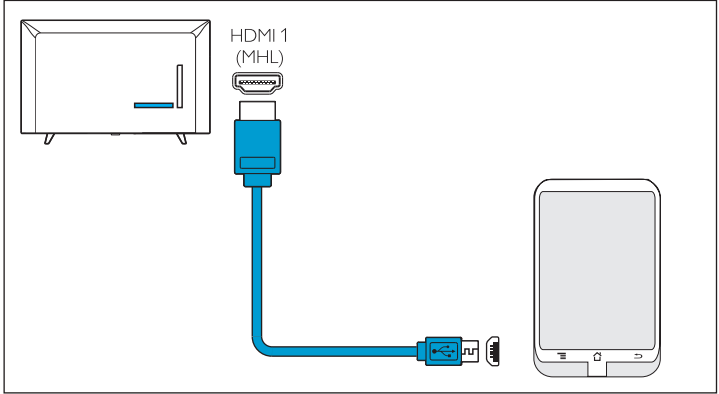
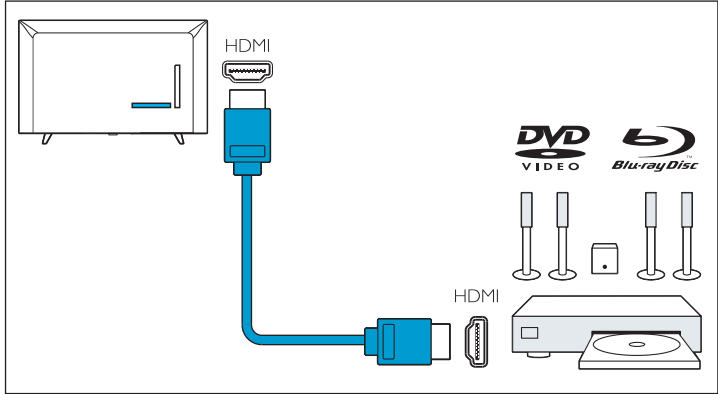


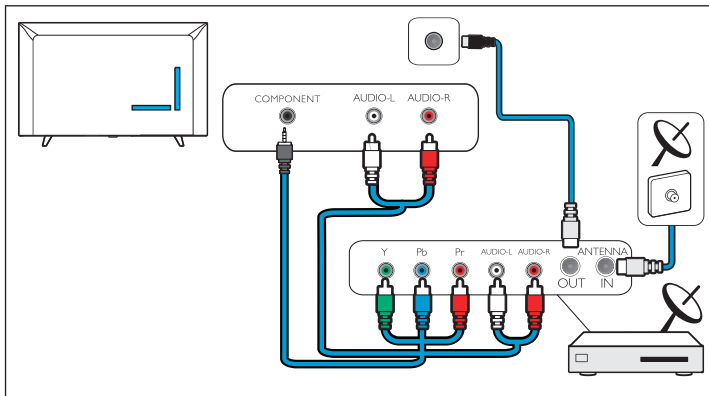
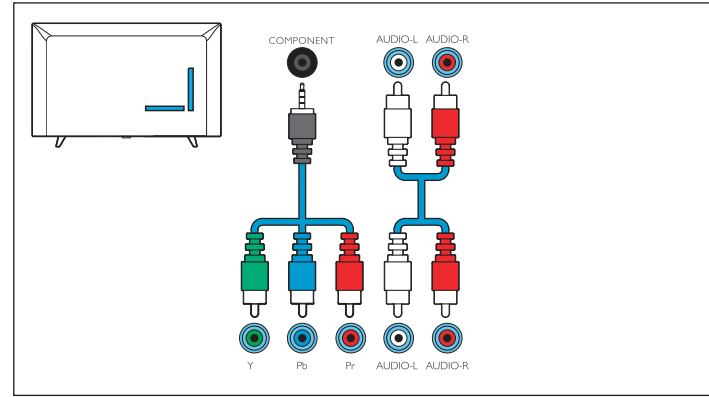
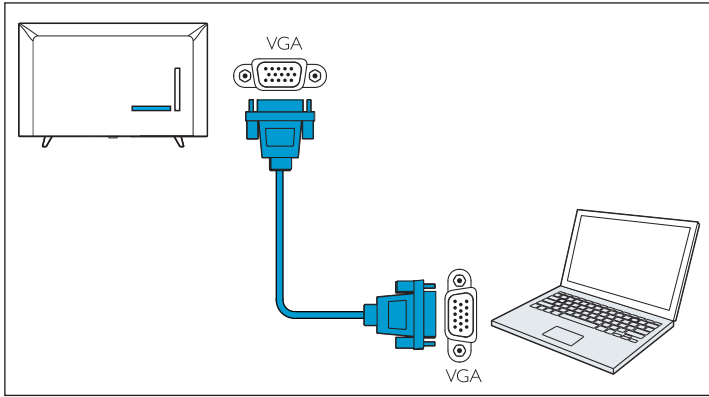
2

Русский
English

Подключения
Connect



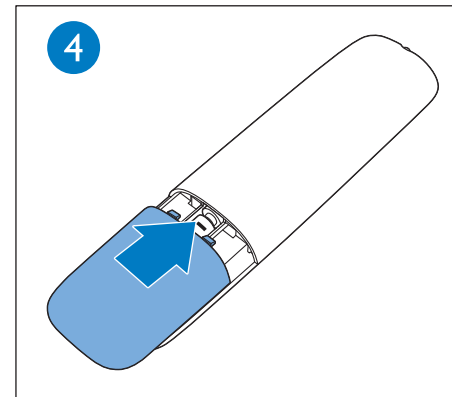
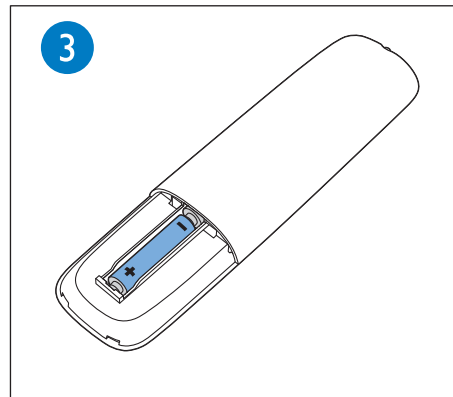
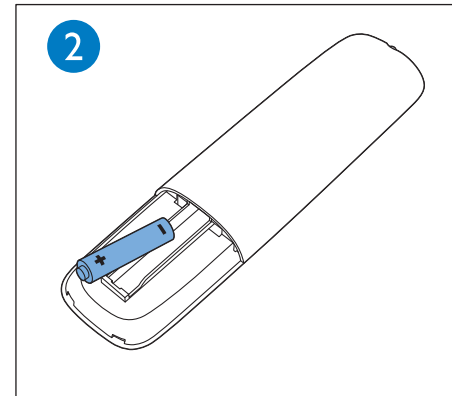
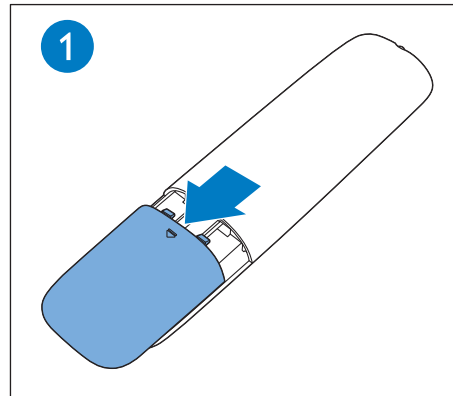




3

Русский
English

Установка батареек
Insert batteries

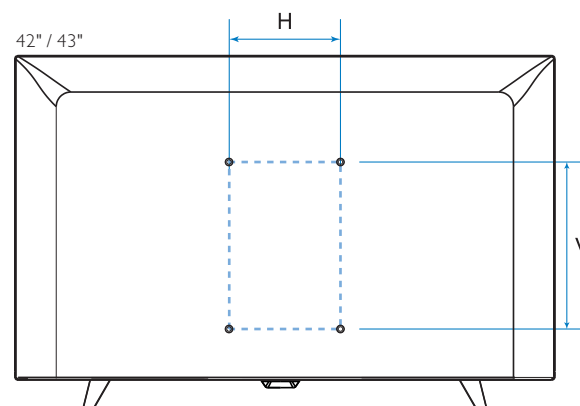
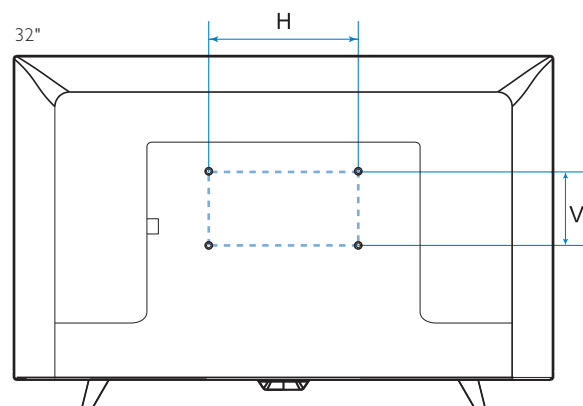




Русский
English

Для крепления к стене, купите подходящее крепление
To wall mount, purchase a suitable bracket.

TV	H	V
80 cm / 32"	200 mm	100 mm
106 cm / 42"	200 mm	300 mm
108 cm / 43"	200 mm	300 mm

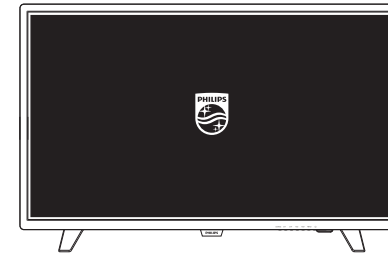
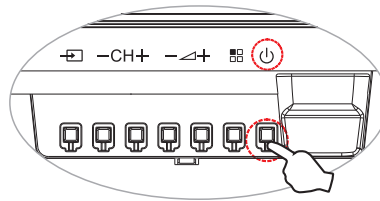
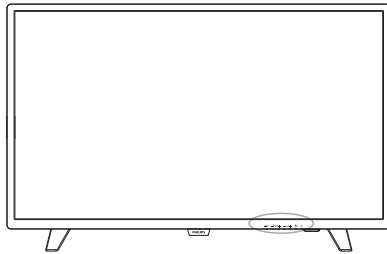


4

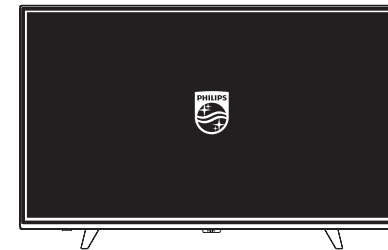
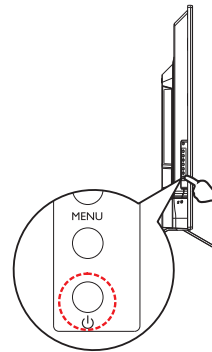
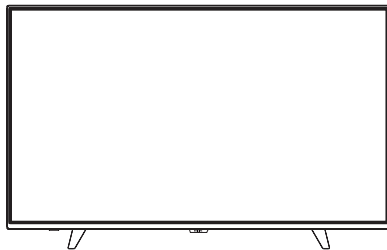
Русский
English

Нажмите  на телевизоре или на ПДУ для включения
Press the  key on the side panel of the TV or on the remote control to turn on the TV.

32"



42" / 43"





Русский
English

Пожалуйста обратитесь к руководству пользователя или в поддержку Philips за детальными инструкциями.
Please refer to the User's Manual and the Philips support website for more operating instructions.



731442L82B118FLP11



All registered and unregistered trademarks are the property of their respective owners. Specifications are subject to change without notice.

Philips and the Philips' shield emblem are registered trademarks of Koninklijke Philips N.V. and are used under license from Koninklijke Philips N.V.

2016© TP Vision Netherlands B.V. All rights reserved.

