

- I** PIANO VETROCERAMICA - Istruzioni per l'uso
- D** ELEKTRO-GLASKERAMIKMULDE - Gebrauchsanweisung
- E** PLANO DE VIDRO DE CERAMICA - Manual de utilización
- F** TABLE VETROCERAMIQUE - Notice d'utilisation
- NL** GLASCERAMIEL PLAAT - Gebruiksaanwijzing
- P** PLANOVITRO-CERÂMICO - Manual do usuário
- GB** VITROCERAMIC HOB - User instructions
- CZ** VAŘÍČEK ZE SKLOKERAMIKY - Návod k použití
- DK** GLASKERAMISK KOGEPLADE - Brugervejledning
- FIN** LASI-KERAAMINEN KEITTOTASO - Käyttöohje
- GR** ΕΠΙΦΑΝΕΙΑ ΥΑΛΟΚΕΡΑΜΙΚΗ - ΟΔΗΓΙΕΣ ΓΙΑ ΤΗΝ ΧΡΗΣΗ
- H** KERÁMIAÜVEG ASZTAL - Használati utasítás
- N** KERAMISK TOPP - Bruksanvisning
- PL** PŁYTA CERAMICZNA - Instrukcja obsługi
- R** PLACA STICLACERAMICA - Manual de utilizare
- RUS** ПАНЕЛЬ ИЗ СТЕКЛОКЕРАМИКИ - ИНСТРУКЦИИ ПО ЭКСПЛУАТАЦИИ
- S** KERAMISK GLASHÄLL - Bruksanvisning
- UA** РОБОТА ПОВЕРХНІ - ІНСТРУКЦІЇ ПО ЕКСПЛУАТАЦІЇ
- SK** SKLOKERAMICKÁ VARNÁ DOSKA - NAVOD NA POUZITIE

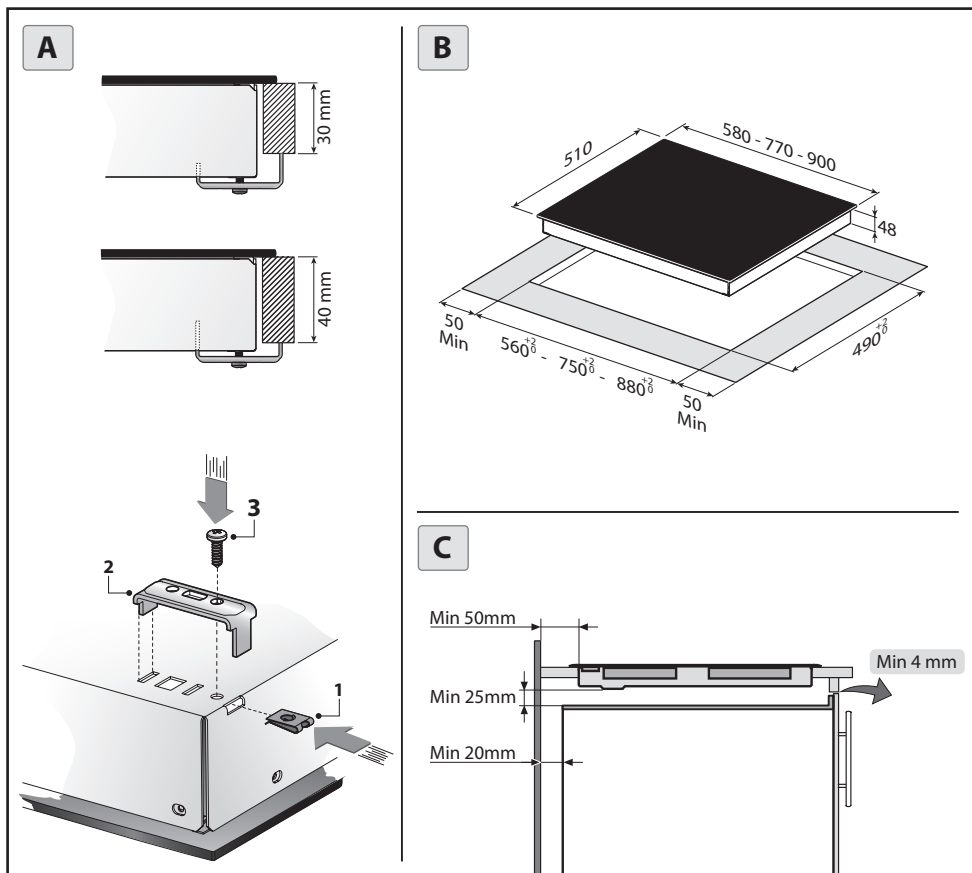


Fig.1

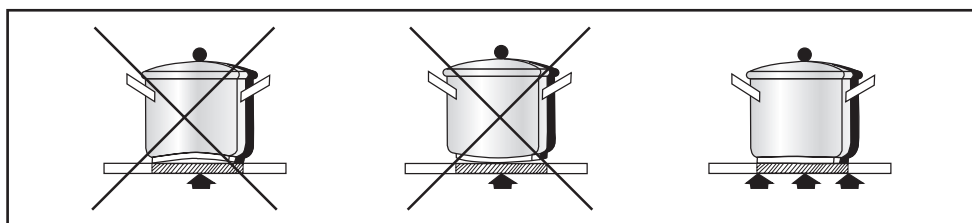


Fig.2

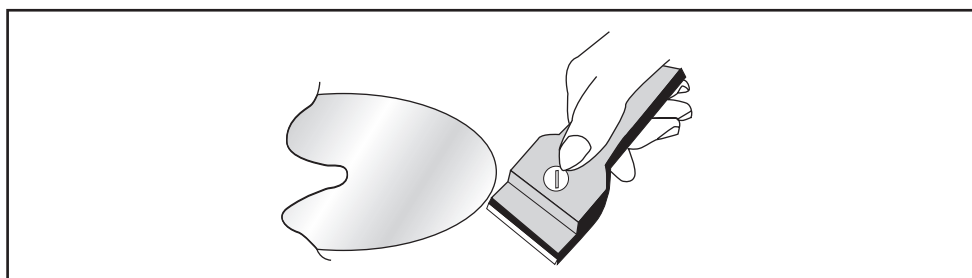
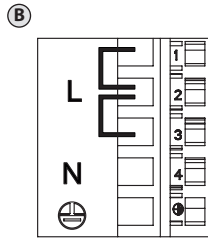
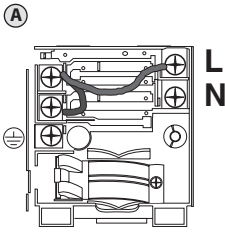
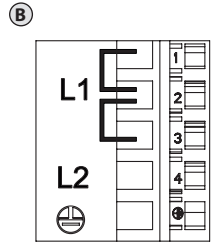
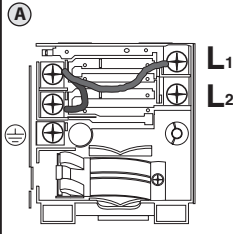


Fig.3

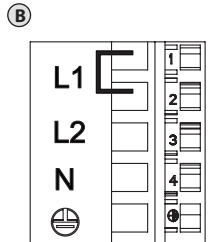
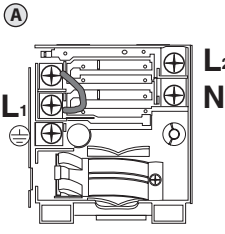
220-240V 1N ~ H05V2V2-F 3G



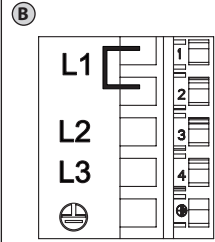
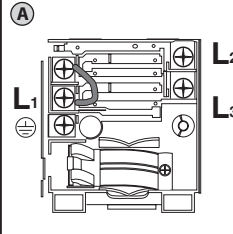
220-240V 2~ H05V2V2-F 3G



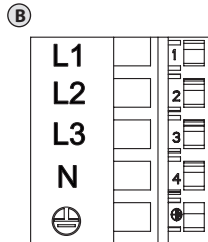
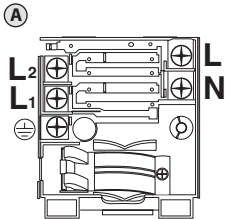
380-415V 2N~ H05V2V2-F 4G



220-240V 3~ H05V2V2-F 4G



380-415V 3N~ H05V2V2-F 5G



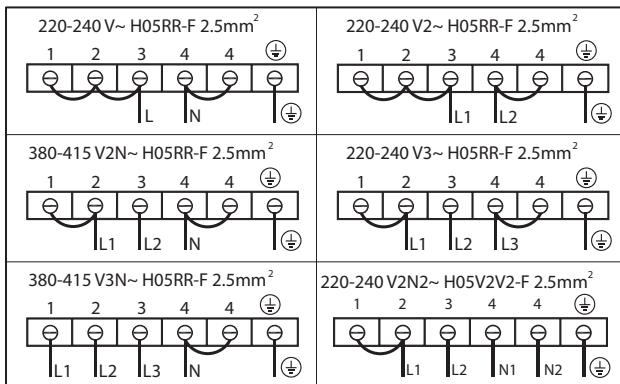
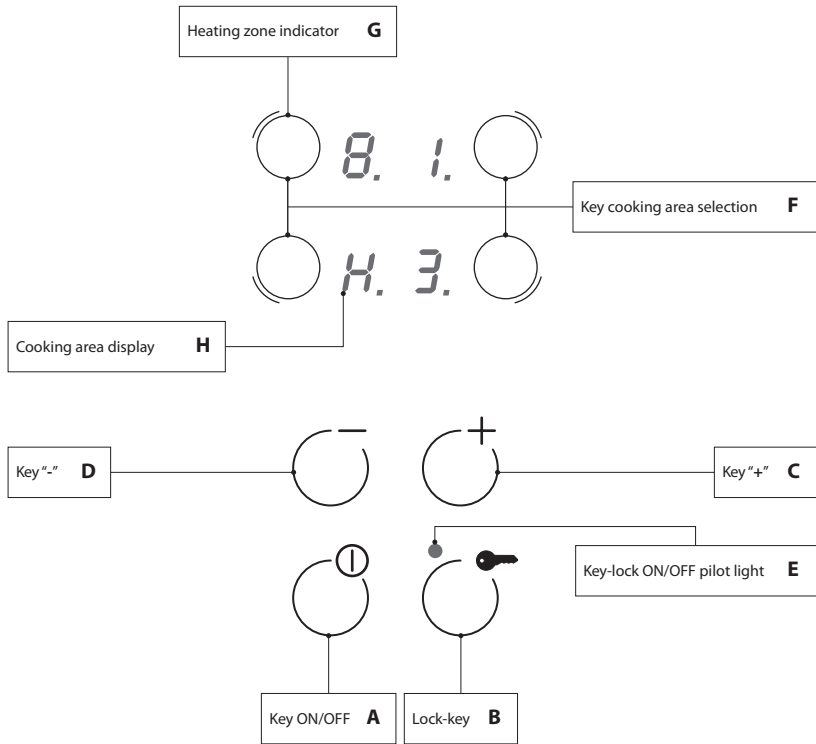


Fig.6

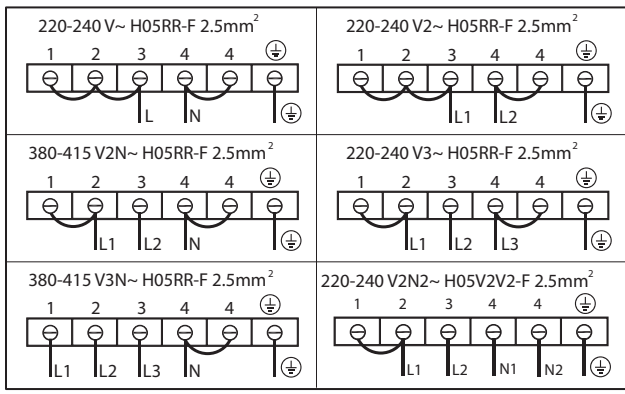
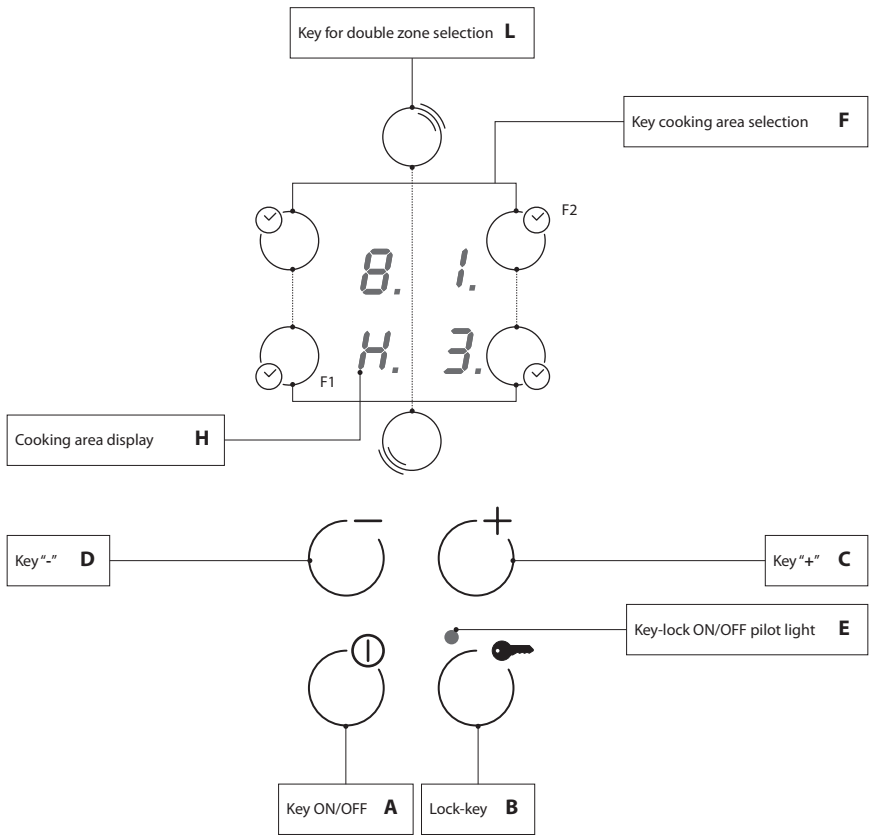


Fig.7

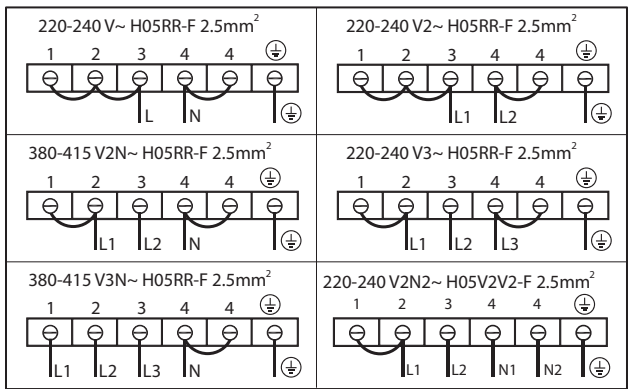
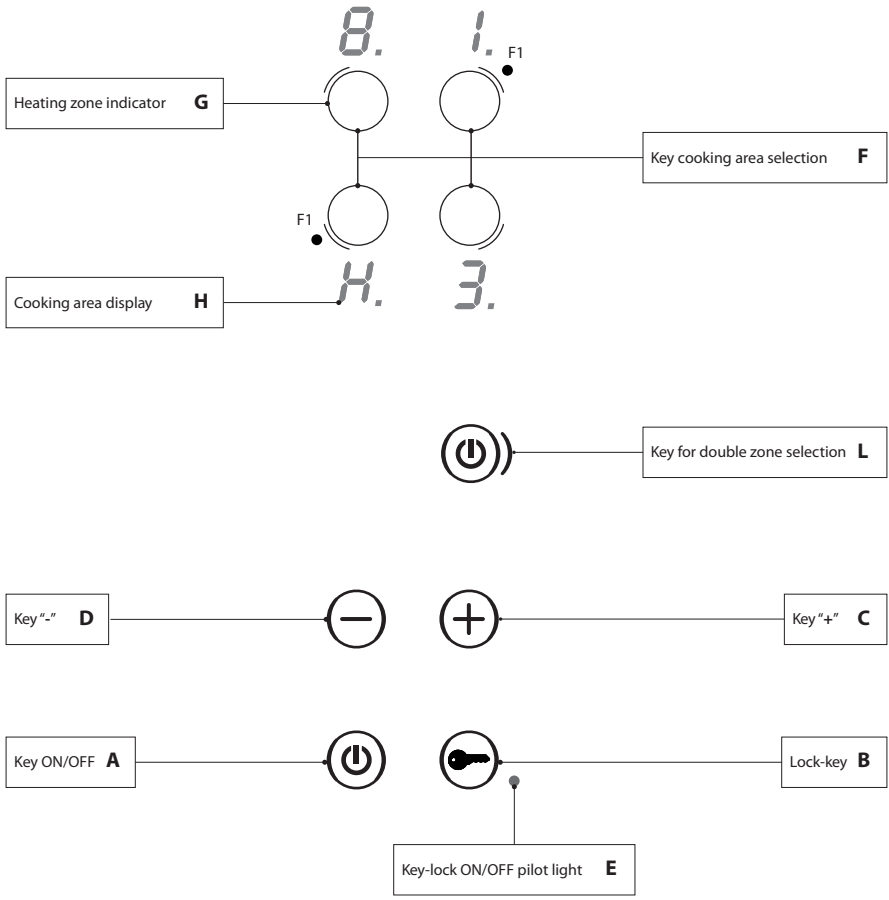


Fig.8

GENERALITÀ

Leggere attentamente il contenuto del presente libretto in quanto fornisce importanti indicazioni riguardanti la sicurezza di installazione, d'uso e di manutenzione. Conservare il libretto per ogni ulteriore consultazione. Tutte le operazioni relative all'installazione/sostituzione (connessioni elettriche) devono essere effettuate da personale specializzato in conformità delle norme vigenti.

AVVERTENZE PER LA SICUREZZA

Si consigliano recipienti a fondo piatto dal diametro uguale o leggermente superiore a quello dell'area riscaldata. Non utilizzare recipienti con base ruvida, per evitare di graffiare la superficie termica del piano (Fig.2).

Importante:

- Evitare le fuoriuscite di liquido, pertanto per bollire o riscaldare liquidi, ridurre l'alimentazione di calore.
- Non lasciare gli elementi riscaldanti accesi con pentole e padelle vuote oppure senza recipienti.
- Una volta terminato di cucinare, spegnere la relativa resistenza tramite il comando indicato in seguito.

Attenzione:

- **Non deve essere utilizzato un pulitore a vapore.**
- **Se la superficie è incrinata, spegnere l'apparecchio per evitare l'eventualità di scosse elettriche.**
- **Questo apparecchio non è destinato all'utilizzo da parte di bambini o persone che necessitano di supervisione.**
- **Controllare che i bambini non giochino con l'apparecchio.**
- **L'apparecchio non deve essere messo in funzione mediante l'utilizzo di un temporizzatore esterno o comando a distanza separato.**

Questo apparecchio è contrassegnato in conformità alla Direttiva Europea 2002/96/EC, Waste Electrical and Electronic Equipment (WEEE). Assicurandosi che questo prodotto sia smaltito in modo corretto, l'utente contribuisce a prevenire le potenziali conseguenze negative per l'ambiente e la salute.



Il simbolo sul prodotto o sulla documentazione di accompagnamento indica che questo prodotto non deve essere trattato come rifiuto domestico ma deve essere consegnato presso l'idoneo punto di raccolta per il riciclaggio di apparecchiature elettriche ed elettroniche. Difarsene seguendo le normative locali per lo smaltimento dei rifiuti. Per ulteriori informazioni sul trattamento, recupero e riciclaggio di questo prodotto, contattare l'idoneo ufficio locale, il servizio di raccolta dei rifiuti domestici o il negozio presso il quale il prodotto è stato acquistato.

ISTRUZIONI PER L'INSTALLAZIONE

Le presenti istruzioni sono rivolte ad un installatore specializzato e fungono da guida per l'installazione, la regolazione e la manutenzione in conformità delle leggi e delle norme vigenti. Se un forno da incasso o qualsiasi altra apparecchiatura che genera calore deve essere montato direttamente sotto il piano di cottura in vetroceramica, È NECESSARIO CHE TALE APPARECCHIATURA (forno) E IL PIANO DI COTTURA IN VETROCERAMICA SIANO ADEGUATAMENTE ISOLATI, in modo tale che il calore

generato dal forno, misurato sul lato destro del fondo del piano di cottura, non superi i 60°C. Il mancato rispetto di tale precauzione potrebbe determinare l'errato funzionamento del sistema TOUCHCONTROL.

• Posizionamento (Fig.1):

L'elettrodomestico è realizzato per essere incassato in un piano di lavoro, come illustrato nella figura specifica. Predisporre materiale sigillante lungo l'intero perimetro (dimensioni del taglio Fig.1B). Bloccare l'elettrodomestico sul piano di lavoro mediante i 4 sostegni, tenendo presente lo spessore del piano di lavoro (Fig.1A). Se la parte inferiore dell'apparecchio, dopo l'installazione, è accessibile dalla parte inferiore del mobile è necessario montare un pannello separatore rispettando le distanze indicate (Fig.1C). Se si installa sotto un forno questo non è necessario.

• Connessioni elettriche:

- Prima di effettuare le connessioni elettriche assicurarsi che:
 - il cavo elettrico della terra deve essere di 2 cm più lungo rispetto agli altri cavi;
 - le caratteristiche dell'impianto siano tali da soddisfare le indicazioni sulla targhetta identificativa applicata sulla parte inferiore del piano di lavoro;
 - l'impianto sia dotato di una messa a terra efficiente conforme alle norme e alle disposizioni di legge in vigore.
- Nel caso in cui l'elettrodomestico non sia dotato di cavo, utilizzare il tipo:

"H05V2V2-F" per potenza fino a 6400 Watt, la sezione del cavo deve essere minimo 2.5 mm², mentre per potenze superiori deve essere 4 mm².

In nessun punto il cavo deve raggiungere una temperatura di 50°C superiore alla temperatura ambiente.

L'apparecchio è destinato ad essere connesso permanentemente alla rete elettrica, per questo motivo è necessario interporre un interruttore omipolare, con un'apertura minima di 3mm fra i contatti, appropriato al carico indicato nella targhetta e conforme alle norme vigenti (il conduttore di terra giallo/verde non deve essere interrotto dal commutatore). Terminata l'installazione dell'apparecchiatura, l'interruttore omipolare deve essere facilmente raggiungibile.

USO E MANUTENZIONE

• Uso:

Utilizzare il sistema touch control relativo alla posizione corrispondente alle esigenze di cottura, tenendo presente che quanto maggiore è il numero, tanto più calore viene emanato.

• Funzionamento:

-L'apparecchio può essere acceso selezionando il tasto di avvio **A**. Uno zero appare su tutti i display per 10 secondi. Se non si effettua nessuna operazione entro i 10 sec. il piano si spegne (Fig.4-5-6-7-8).

-Premere il tasto **F** di selezione della zona di cottura desiderata. Sul rispettivo display appare uno "0" luminoso con un punto decimale per indicare quale zona di cottura è attiva.

-E' possibile accendere una piastra, attuando i sensori "+" oppure "-" entro 10 secondi. Se si usa il sensore **D**, il display visualizza la selezione 9, se si usa il sensore **C**, il display visualizza la selezione 1 o 5 a seconda della versione.

-Effettuata questa operazione si possono scegliere le regolazioni di temperatura con i tasti "+" o "-".

-La piastra può essere spenta selezionando "0" con il sensore **D**, dopo 3 secondi la zona di cottura viene automaticamente spenta.

E' anche possibile spegnere una piastra, toccando contempo-

raneamente i sensori "+" e "-".

-Il piano può essere spento toccando il sensore principale di avvio (Fig.4-5-6-7-8 A). Se tutte le piastre sono selezionate sullo "0" il piano si spegne dopo 10 secondi.

-Nel caso in cui il piano è dotato di piastre con estensione (Fig.5-7-8) l'accensione della seconda zona avverrà dopo aver verificato che :

-Il led del tasto chiave (Fig.5-7-8 B) sia spento, altrimenti disinserirlo.

-Premere il tasto (Fig.5-7-8 A) per accendere il piano.

-Selezionare la piastra desiderata e regolare la potenza con i tasti "+" o "-".

-Una volta regolata la potenza selezionare il tasto (Fig.5-7-8 L) per attivare la doppia zona.

-Per disattivare la doppia zona assicurarsi che la piastra interessata sia selezionata (Fig.5-7-8 F) e premere il tasto (Fig.5-7-8 L).

Nota: la funzione Doppia zona è attivata solo sulle piastre **F1** e **F2** (Fig.5-7-8).

-Nel caso in cui un oggetto viene posizionato sopra i comandi, il piano di cottura si porterà automaticamente in posizione OFF.

Quando si porta una piastra in posizione OFF e la temperatura stessa è superiore a 50° circa ci sarà una segnalazione luminosa "H" vicino al rispettivo tasto di selezione (Fig.4-5-6-7-8 H).

-La funzione **B** blocca il funzionamento del piano nel momento della selezione. Es: se si attiva la funzione mentre il piano si trova con due zone accese il programma rimane bloccato anche se si tenta di accendere un'altra zona. La stessa cosa succede se l'apparecchio è spento e si attiva la funzione il piano non si accende.

Per attivarla o disattivarla bisogna tenere il dito sopra il sensore **B** per circa due secondi. La funzione è attiva quando la spia **E** è accesa.

• Heat up (Riscaldamento veloce):

La funzione **Heat up** permette di avere la zona di cottura al massimo della temperatura per un certo periodo di tempo, dopodiché la temperatura scenderà ad un valore inferiore selezionato. Per attivare la funzione **Heat up** selezionare la piastra premendo il tasto "+" fino a portarla alla posizione 9, premendo ancora il tasto, nel display (accanto al 9) apparirà per 5 sec. un punto decimale "o" o la lettera "A", ciò significa che la funzione "Heat up" è attiva. Entro i 5 secondi occorre selezionare il livello di potenza desiderato (fra 1 e 8). Se si seleziona la potenza 9, la funzione viene annullata. Per disattivare la funzione **Heat up** basta selezionare il tasto "+" e tenerlo premuto fino a portarlo alla posizione 9 e sul display scompare il punto decimale. Quando la funzione "Heat up" è attiva, è possibile incrementare il livello di temperatura precedentemente selezionato premendo il tasto "+". Una volta che la zona di cottura sarà pervenuta alla temperatura selezionata, la funzione "Heat up" si disattiva automaticamente, emettendo un **BIP**. La zona di cottura funzionerà stabilmente al livello di potenza impostato.

• Timer (Fig.5):

-Selezionare la piastra con la relativa potenza.

-Premere nuovamente il tasto di selezione della piastra già attivata.

-Usando i tasti "+" e "-" settare il tempo desiderato.

-Il punto decimale di fianco al livello di potenza indicherà che la piastra ha la funzione **TIMER** attiva.

-Un segnale acustico indicherà lo spegnimento della zona di cottura.

• Manutenzione (Fig.3):

Rimuovere eventuali residui di cibo e gocce di unto dalla su-

perficie di cottura utilizzando lo speciale raschietto fornito su richiesta. Pulire l'area riscaldata nel miglior modo possibile utilizzando **SIDOL**, **STAHLFIX** o prodotti simili ed un panno-carta, quindi sciacquare con acqua e asciugare con un panno pulito. Mediante lo speciale raschietto (optional) rimuovere immediatamente dall'area riscaldata di cottura frammenti di fogli di alluminio e materiale plastico fusi inavvertitamente o residui di zucchero o di cibi ad elevato contenuto di zucchero. In questo modo si evita ogni possibile danno alla superficie del piano. In nessun caso si devono utilizzare spugnette abrasive o detersivi chimici irritanti quali spray per forno o smacchiatori.

SIDECLENA OGNI RESPONSABILITA' PER EVENTUALI DANNI PROVOCATI DALLA INOSSERVANZA DELLE SUDETTE AVVERTENZE.

DEUTSCH

D

ALLGEMEINE INFORMATIONEN

Lesen Sie bitte aufmerksam den Inhalt der vorliegenden Betriebsanleitung, weil sie wichtige Hinweise über die Installation, den Gebrauch und die Wartung erteilt. Bewahren Sie die Betriebsanleitung zum späteren Nachschlagen auf. Alle mit der Installation/dem Austausch im Zusammenhang stehende Vorgänge (Stromanschlüsse) sind laut gültiger Vorschriften von Fachpersonal auszuführen.

SICHERHEITSWARNUNGEN

Es werden Behälter mit ebenem Boden mit einem Durchmesser, der gleich dem erhitzten Bereich oder etwas größer ist, empfohlen. Keine Behälter mit rauher Unterseite verwenden, damit die Heizfläche des Kochfelds nicht zerkratzt wird (Abb.2).

Wichtig:

-Vermeiden, daß Flüssigkeit überläuft; deshalb zum Kochen oder Erhitzen von Flüssigkeiten die Hitzezufuhr verringern.

-Die Heizelemente nicht brennen lassen, wenn die Töpfe oder Pfannen leer oder nicht vorhanden sind.

-Wenn das Kochen beendet ist, den zutreffenden Heizkörper anhand der nachstehend angegebenen Bedienung ausschalten.

Achtung:

-Es Darf Kein Dampfreinigungsgesetz Benutzt Werden.

-Falls die Oberfläche gesprungen ist, das Gerät ausschalten, um etwaige Stromschläge zu vermeiden.

-Das Gerät ist nicht für den Gebrauch durch unbeaufsichtigte Kinder oder unfähige Personen konzipiert.

-Achten Sie bitte darauf, dass Kinder nicht mit dem Gerät spielen.

-Das Gerät darf nicht über einen externen Timer oder eine separate Fernsteuerung in Betrieb genommen werden.

Dieses Gerät ist gemäß der EU-Richtlinie 2002/96/EC, Waste Electrical Electronic Equipment (WEEE) gekennzeichnet. Sorgen Sie bitte dafür, dass das Gerät korrekt entsorgt wird, der Benutzer trägt dazu bei, den potentiellen negativen Folgen für Umwelt und Gesundheit vorzubeugen.



Das auf dem Produkt oder auf den Begleitpapieren befindliche Symbol sagt aus, dass dieses Produkt nicht wie normaler Hausmüll behandelt werden darf, sondern dass es einer geeigneten Sammelstelle für das Recycling der elek-

trischen und elektronischen Geräteteile zugeführt werden muss. Entsorgen Sie bitte das Altgerät gemäß der lokalen Richtlinien. Für weitere Informationen hinsichtlich der Behandlung, der Wiederverwertung und des Recycling des Produkts wenden Sie sich bitte an die zuständige lokale Stelle, an die Sammelstelle für Hausmüll, oder an den Händler, bei dem Sie das Gerät erworben haben.

INSTALLATIONSANLEITUNG

Die vorliegenden Anweisungen sind für einen Fachinstallateur gedacht und dienen als Führer für die Installation, Einstellung und Wartung laut geltender Gesetze und Vorschriften. Falls ein Einbaubackofen oder irgendein anderes, Hitze erzeugendes Gerät direkt unter dem Glasfaserkochfeld angebracht wird, **MÜSSEN DIESES GERÄT (Backofen) UND DAS GLASFASER-KOCHFELD ZWECKENTSPRECHEND ISOLIERT SEIN**, so daß die vom Backofen erzeugte, rechts hinten am Kochfeld gemessene Temperatur nicht mehr als 60°C beträgt. Die mangelnde Einhaltung dieser Vorsichtsmaßnahme könnte zu Fehlfunktionen des TOUCHCONTROL-Systems führen.

• Aufstellung (Abb.1):

Das Elektrogerät ist zur Einlassung in ein Arbeitsfeld konzipiert, wie in der zutreffenden Abbildung zu sehen ist. Längs des ganzen Umfangs (Schnittmaße Abb.1B) Isoliermaterial anbringen. Das Elektrogerät anhand der mitgelieferten 4 Haltebügel am Arbeitsfeld befestigen und dabei die Dicke des Arbeitsfelds berücksichtigen (Abb.1A). Wenn das Unterteil des Geräts nach der Installation vom Unterteil des Schanks aus zugänglich ist, muss eine Trennwand eingebaut werden, unter Einhaltung der vorgeschriebenen Abstände (Abb.1C). Wenn die Installation hingegen über einem Ofen erfolgt, ist dies nicht erforderlich.

• Stromanschlüsse:

Vor der Verwirklichung der Stromanschlüsse folgendes sicherstellen:

- daß das Erdungskabel 2 cm länger als die anderen Kabel ist;
- die Anlagenmerkmale derart sind, daß sie den Angaben auf dem Typenschild entsprechen, das an der Unterseite des Arbeitsfeldes angebracht ist;
- die Anlage über eine wirksame, den geltenden Vorschriften und Gesetzesbestimmungen entsprechende Erdung verfügt. Sollte das Elektrogerät nicht mit einem Netzkabel ausgerüstet sein, ist ein Kabel folgendes Typs zu verwenden:

"H05V2V2-F" für eine Leistung bis zu 6400 Watt. Der Querschnitt des Kabels muss mindestens 2,5 mm² betragen, für höhere Leistungen jedoch 4 mm². Das Kabel darf an keiner Stelle eine Temperatur erreichen, die die Raumtemperatur um 50°C übersteigt. Das Gerät ist dazu bestimmt, permanent an die Netzleitung angeschlossen zu werden. Aus diesem Grunde ist zwischen Stromnetz und Gerät ein allpoliger, der auf dem Typenschild angegebenen Last und den einschlägigen Richtlinien entsprechender Schalter mit einer Mindestöffnung der Kontakte von 3 mm zu installieren. (Der gelb/grüne Erdleiter darf durch diesen Schalter nicht unterbrochen werden). Der allpolige Schalter muss nach erfolgter Installation des Gerätes leicht zugänglich sein.

GEBRAUCH UND WARTUNG

• Gebrauch:

Das Touch control System ist gemäß der Stellung, die den Kochbedrühnsen entspricht, zu verwenden. Bitte beachten Sie: Je höher die Zahl ist, um so mehr Hitze wird ausgestrahlt.

• Betriebsweise:

-Das Gerät wird durch Drücken der Starttaste **A** eingeschaltet. Eine Null erscheint daraufhin für 10 Sekunden auf allen Displays. Erfolgt innerhalb dieser 10 Sekunden keine Eingabe, schaltet sich das Kochfeld aus. (Abb.4-5-6-7-8).

-Die Taste **F** zur Wahl des gewünschten Kochbereichs betätigen. Auf dem zutreffenden Display erscheint eine leuchtende **"0"** mit einem Dezimalkomma und gibt an, welcher Kochbereich aktiv ist.

-Eine Kochzone kann über die Sensoren **"+"** oder **"-"** innerhalb von 10 Sekunden eingeschaltet werden. Erfolgt die Bedienung über den Sensoren **D**, zeigt das Display die Einstellung 9 an, erfolgt die Bedienung über den Sensoren **C**, zeigt das Display, je nach der Ausführung des Modells, die Einstellung 1 oder 5 an.

-Nach diesem Vorgang lassen sich anhand der Tasten **"+"** oder **"-"** die Temperatureinstellungen vornehmen.

-Durch Wahl von **"0"** anhand des Sensors **D** kann die Platte ausgeschaltet werden; nach 3 Sekunden wird der Kochbereich automatisch abgeschaltet. Es läßt sich auch eine Platte ausschalten, indem man gleichzeitig die Sensoren **"+"** und **"-"** berührt.

-Durch Berührung des Start-Hauptsensors (Abb.4-5-6-7-8 A) kann das Kochfeld abgeschaltet werden. Sind alle Platten auf **"0"** gestellt, schaltet das Kochfeld nach 10 Sekunden ab.

-Falls das Kochfeld mit Erweiterungsplatten ausgestattet ist (Abb.5-7-8), erfolgt das Einschalten der zweiten Zone, nachdem überprüft wurde, dass:

-Die LED der Haupttaste (Abb.5-7-8 B) nicht leuchtet, andernfalls ausschalten.

-Die Taste (Abb.5-7-8 A) drücken, um das Kochfeld einzuschalten.

-Die gewünschte Platte wählen und die gewünschte Leistung mit den Tasten **"+"** oder **"-"** einstellen.

-Nach Einstellung der Leistung die Taste (Abb.5-7-8 L) wählen, um die zweifache Zone in Betrieb zu setzen.

-Um die zweifache Zone außer Betrieb zu setzen, überprüfen, dass die betreffende Platte gewählt ist (Abb.5-7-8 F), und die Taste (Abb.5-7-8 L) drücken.

Hinweis: die Funktion Zweifache Zone ist nur bei den Platten **F1** und **F2** (Abb.5-7-8) in Betrieb.

-Falls ein Gegenstand auf die Bedienungen gelegt wird, geht das Kochfeld automatisch auf **OFF**. Wird eine Platte auf **OFF** gestellt und ist die Temperatur höher als circa 50°, erscheint eine Leuchtanzeige **"H"** neben der zutreffenden Wahltaaste (Abb.4-5-6-7-8 H).

-Die Funktion **B** blockiert den Betrieb des Kochfelds (Kindersicherung). Zum Beispiel: Wird die Funktion aktiviert, wenn zwei Bereiche des Kochfelds eingeschaltet sind, bleibt das Programm blockiert, auch wenn man versucht, einen anderen Bereich einzuschalten. Dasselbe geschieht, wenn das Gerät ausgeschaltet ist: Beim Aktivieren der Funktion, schaltet das Kochfeld nicht ein. Um sie zu aktivieren oder zu deaktivieren, mit dem Finger circa zwei Sekunden lang auf dem Sensor **B** verweilen. Die Funktion ist aktiv, wenn die Kontrolllampe **E** leuchtet.

• Heat up (Schnellheizen):

Mittels der Funktion **Heat up** können Sie die Kochzone über einen bestimmten Zeitraum auf maximaler Temperatur einschalten; im Anschluss daran wird die Temperatur auf einen ausgewählten, niedrigeren Wert gesenkt. Wählen Sie zur Aktivierung der Funktion **Heat up** die Kochzone aus; drücken Sie hierzu die Taste **"+"** solange, bis die Einstellung 9 erreicht ist. Bei nochmaligem Drücken erscheint im Display (neben der 9) für 5 Sekunden ein Dezimalpunkt **"."** oder der Buchstabe **"A"**, was bedeutet, dass die Funktion **Heat up** aktiv

ist. Die gewünschte Leistungsstufe ist nun binnen 5 Sekunden einzustellen (von 1 bis 8). Bei Anwahl der Leistungsstufe 9, wird die Funktion annulliert. Zur Deaktivierung der Funktion Heat up genügt es, die Taste "+" zu drücken und diese solange gedrückt zu halten, bis die Einstellung 9 erreicht ist und die Dezimalpunktstelle auf dem Display verschwindet. Ist die Funktion **Heat up** aktiv, kann eine zuvor angewählte Temperatur durch Drücken der Taste (+) erhöht werden. Hat die Kochzone die gewählte Temperatur erreicht, schaltet sich die Funktion **Heat up** automatisch aus und es ertönt ein BIP-Ton. Die Kochzone funktioniert weiter stabil auf der eingestellten Leistungsstufe.

• **Timer (Abb.5):**

- Die Platte mit der entsprechenden Leistung wählen.
- Nochmals die Wähltaste der bereits in Betrieb gesetzten Platte drücken.
- Mithilfe der Tasten "+" und "-" die gewünschte Zeit einstellen (max 99 Minuten).
- Der Dezimalpunkt neben der Leistungsstufe zeigt an, dass die **TIMER**-Funktion der Platte in Betrieb ist.
- Ein akustisches Signal zeigt das Ausschalten des Kochbereichs an.

• **Wartung (Abb.3):**

Eventuelle Speisereste und Fettspritzer mit dem auf Wunsch gelieferten, speziellen Schaber entfernen. Den erhitzten Bereich mit Hilfe von SIDOL, STAHLFIX oder anderen ähnlichen Produkten und einem Papiertuch sorgfältig reinigen, dann mit Wasser nachwischen und mit einem trockenen Tuch abtrocknen. Bruchstücke von Aluminiumfolie und aus versehen zerschmolzenes Material aus Kunststoff oder Rückstände von Zucker oder Speisen mit hohem Zuckergehalt sofort mit Hilfe des auf Wunsch gelieferten Schabers entfernen. Auf diese Weise lassen sich etwaige Beschädigungen der Kochfläche vermeiden. Keinesfalls Scheuerschwämme oder angreifende chemische Backofensprays oder Fleckentferner verwenden.

FÜR SCHÄDEN, DIE AUF DIE NICHTBEACHTUNG DER OBEN GENANNTEN ANWEISUNGEN ZURÜCKZUFÜHREN SIND, WIRD KEINERLEI VERANTWORTUNG ÜBERNOMMEN.

ESPAÑOL

E

GENERALIDADES

Lea atentamente el contenido del presente manual porque brinda importantes indicaciones sobre la seguridad de instalación, de uso y de mantenimiento. Conserve el manual para una futura consulta. Todas las operaciones correspondientes a la instalación o a una sustitución (conexiones eléctricas) deben ser realizadas por personal especializado y según las normas vigentes.

ADVERTENCIAS PARA LA SEGURIDAD

Se aconsejan recipientes de fondo plano, de diámetro igual o ligeramente superior a la del área de calentamiento. No utilice recipientes de base rugosa que puedan rayar la superficie vitrocerámica (Fig.2).

Importante:

-Evite el derramamiento de líquidos, por tanto para hervir o calentar líquidos, reduzca la alimentación del calor al punto necesario.

- No deje sobre los elementos calefactores cazuelas o sartenes vacías, ni tampoco elementos encendidos sin recipientes.
- Una vez terminado de cocinar, apague el elemento calefactor mediante el mando correspondiente.

Atencion:

- No se debe utilizar un aparato de limpieza a vapor.**
- Si observa que la superficie está resquebrajada, apague inmediatamente el aparato, desconectelo de la red, y avise inmediatamente al Servicio de Asistencia Técnica.**
- El aparato no ha sido diseñado para ser utilizado por niños o personas incapaces sin vigilancia.**
- Controle que los niños no jueguen con el aparato.**
- El aparato no se debe poner en funcionamiento utilizando un temporizador exterior o mando a distancia separado.**

Este aparato está fabricado en conformidad con la Norma Europea 2002/96/EC, Waste Electrical and Electronic Equipment (WEEE). Controlando que este producto sea eliminado de modo correcto, el usuario contribuye a prevenir consecuencias negativas para el ambiente y la salud.



El símbolo en el producto o en la documentación adjunta, indica que este producto no debe ser tratado como residuo doméstico sino que debe ser entregado a un punto de recolección para reciclar aparatos eléctricos y electrónicos. Elimínelo siguiendo las normas locales para la eliminación de desechos. Para mayor información sobre el tratamiento, recuperación o reciclaje de este producto, llame a la oficina local encargada, al servicio de recolección de desechos domésticos o al negocio en el cual ha comprado el producto.

INSTRUCCIONES PARA LA INSTALACION

Las presentes instrucciones están dirigidas a un instalador especializado y sirven de guía para una correcta instalación, regulación y mantenimiento en conformidad con las leyes y normas vigentes. Si un horno de encastrar o cualquier otro aparato que genera calor debe ser montado directamente debajo de la Vitrocerámica, ES NECESARIO QUE TAL APARATO (Horno) Y LA VITRO QUEDEN ADECUADAMENTE AISLADOS, de modo que el calor generado por el horno (medido en la parte derecha-frontal del fondo de la Vitro), no supere los 60° C. La falta de tal precaución podría producir un mal funcionamiento del sistema TOUCHCONTROL.

• **Posicionamiento (Fig.1):**

Este electrodomestico ha sido realizado para ser encastrado en una encimera, tal y como ilustra la figura específica. Instalar el material aislante de la dotación a lo largo de todo el perímetro del orificio practicado para acoger la Placa (Fig.1B). Fijar el aparato a la encimera mediante las 4 grapas, teniendo en cuenta el espesor de la encimera (Fig.1A). Si despues de la instalación se puede acceder a la parte inferior del aparato desde la parte inferior del mueble es necesario montar un panel separador respetando las distancias indicadas (Fig 1C). Si se instala debajo de un horno, esto no es necesario.

• **Conexión eléctrica:**

- Antes de efectuar la conexión eléctrica, asegurese que:
 - El cable eléctrico correspondiente a la toma a tierra sea 2 cm más largo que los otros dos.
 - Las características de la acometida y tendido se puedan corresponder con las necesidades indicadas en la placa de características del aparato.
 - La instalación esté dotadas de la correspondiente toma a

tierra, según normas y leyes vigentes.

Si el electrodoméstico no tuviera cable, utilice uno del tipo: **"H05V2V2-F"** si la potencia no supera los 6400 vatios; la sección mínima del cable debe ser de 2.5 mm², mientras que para potencias superiores debe ser de 4 mm².

En ningún punto el cable debe alcanzar una temperatura 50°C mayor que la temperatura ambiente.

El aparato está destinado a ser conectado en forma permanente a la red eléctrica, por ello, es necesario interponer un interruptor omnipolar, con una apertura mínima entre los contactos de 3 mm., apropiado para la carga indicada en la placa y conforme con las normas vigentes (el cable a tierra amarillo/verde no debe ser interrumpido por el conmutador). Una vez finalizada la instalación del aparato, el interruptor omnipolar debe ser fácilmente accesible.

USO Y MANTENIMIENTO

• **Uso:**

Utilice el sistema TouchControl en el grado de escala de calentamiento según necesidad de la cocción, teniendo presente que cuanto mayor es el grado, más calor viene emanado por el elemento calefactor correspondiente.

• **Funcionamiento:**

-El aparato se puede encender utilizando el botón de arranque **A**. En todas las pantallas aparecerá un cero durante 10 segundos. Si no se realiza ninguna operación durante 10 segundos, la encimera se apagará (Fig.4-5-6-7-8).

-Toque el pulsante **F** de selección de la zona de cocción deseada. Sobre el display correspondiente aparece un "0" luminoso con un punto decimal que le indicará que zona de cocción acaba de activar.

-Es posible encender una placa utilizando los detectores "+°o"- antes de los 10 segundos. Si se usa el detector **D**, en el display se visualizará **9**, si se usa el detector **C**, en el display se visualizará 1 o 5 según la versión.

-Efectuada esta operación, se puede elegir la regulación de temperatura actuando sobre "+°" ó "-°".

-El elemento calefactor puede apagarse seleccionando "0" con el sensor **D**, después de 3 segundos la zona de cocción quedará automáticamente apagada. Pero también puede apagar el elemento, tocando al mismo tiempo los sensores "+°" y "-°".

-La Vitro puede apagarse también tocando el sensor principal on/off "A". Si todos los elementos están en "0", la vitro se apaga automáticamente después de 10 segundos.

En el caso en que zona de cocción sea dotada con placas de extensión (Fig.5-7-8) el encendido de la segunda zona sucederá después de haber verificado que:

-El led del botón llave (Fig.5-7-8 B) esté apagado, de lo contrario desinsértilo.

-Presionar el botón (Fig.5-7-8 A) para encender la zona de cocción.

-Seleccionar la placa deseada y regular la potencia deseada con los botones "+°" o "-°".

-Una vez regulada la potencia seleccionar el botón (Fig.5-7-8 L) para activar la zona doble.

-Para desactivar la zona doble asegúrese que la placa deseada esté seleccionada (Fig.5-7-8 F) y presionar el botón (Fig.5-7-8 L).

Nota: la función Doble zona está activada sólo en las placas **F1** y **F2** (Fig.5-7-8).

-En caso que un objeto involuntariamente quedara sobre la zona TouchControl, la Vitro se pondrá automáticamente en **OFF**. Cuando se lleva un elemento a la posición **OFF** y la temperatura de la misma es superior ó entorno a 50°C, se

activa una señal luminosa "H" intermitente en el display del elemento (Fig.4-5-6-7-8 H).

-La función **B** bloca el funcionamiento de la Vitro en el momento de la selección. Ejem.: si se activa la función mientras la Vitro se encuentra con dos zonas encendidas, el programa permanece bloqueado aunque se intentara encender otra zona. Lo mismo ocurre si el aparato está apagado y se activa la función, la Vitro no se enciende. Para activar o desactivarla se precisa mantener el dedo sobre el sensor **B**, durante dos segundos. La función está activa cuando el led **E** está encendido.

• **Heat up (Calentamiento veloz):**

La función **Heat up** permite tener la zona de cocción al máximo de la temperatura durante un cierto período de tiempo, luego la temperatura descenderá hasta un valor inferior, ya fijado. Para activar la función **Heat up** seleccione la placa presionando el botón "+" hasta llevarla a la posición 9, presionando una vez más el botón, en la pantalla (al lado del 9) aparecerá un punto decimal "°" o la letra "A" durante 5 segundos, esto significa que se ha activado la función **Heat up**. Antes de los 5 segundos, se debe seleccionar el nivel de potencia deseado (entre 1 y 8). Si se selecciona una potencia 9, la función se anulará. Para desactivar la función **Heat up** basta mantener presionado el botón "+" hasta llevarlo a 9, en la pantalla desaparecerá el punto decimal. Cuando la función **Heat up** está activada, es posible aumentar el nivel de temperatura precedentemente seleccionado presionando el botón "+". Una vez que la zona de cocción ha llegado a la temperatura seleccionada, la función **Heat up** se desactivará automáticamente emitiendo un sonido. La zona de cocción funcionará de forma estable al nivel de potencia seleccionado.

• **Timer (Fig.5):**

-Seleccionar la placa con la potencia relativa.

-Presionar nuevamente el botón de selección de la placa ya activada.

-Usando los botones "+°" y "-°" programar el tiempo deseado.

-El punto decimal junto al nivel de potencia indicará que la placa tiene la función **TIMER** activa.

-Una señal acústica indicará que la zona de cocción se ha apagado.

• **Mantenimiento (Fig.3):**

Limpie de eventuales residuos la superficie utilizando una rasqueta con hoja de afeitar. Limpie las zonas de calentamiento, usando productos comerciales (Sidel, Stahlfix, etc...) y un paño-papel de cocina, y enjuague y seque con un paño limpio. Los eventuales fragmentos de papel-aluminio o material plástico deben ser inmediatamente rascados y limpiados. Esto es también válido para restos de azúcar o pasteles y otros con alto contenido de él. Así evitará posibles daños a la superficie vitrocerámica. En ningún caso se deben usar estropajos abrasivos o detergentes químicos irritantes, como sprays para horno o quitamanchas.

SE DECLINA TODA RESPONSABILIDAD POR EVENTUALES DAÑOS PROVOCADOS POR LA INOBSERVANCIA DE LAS ANTERIORES ADVERTENCIAS.

FRANÇAIS

F

CARACTÉRISTIQUES GÉNÉRALES

Lire attentivement le contenu du présent livret, étant donné

qu'il fournit d'importantes indications concernant la sécurité d'installation, d'utilisation et d'entretien. Conserver le livret pour toute consultation ultérieure. Toutes les opérations concernant l'installation/remplacement (connexions électriques) doivent être effectuées par un personnel spécialisé en conformité avec les normes en vigueur.

CONSIGNES POUR LA SÉCURITÉ

Il est préférable d'utiliser des récipients au fond plat ayant un diamètre égal ou légèrement supérieur à celui de la surface chauffée. Il ne faut pas avoir recours à des récipients ayant une base rugueuse, afin d'éviter d'érafler la surface thermique du plan (Fig.2).


Important:

- Éviter les sorties de liquide, dans ce but, si on veut faire bouillir ou chauffer des liquides, réduire l'alimentation de chaleur.
- Ne pas laisser les éléments chauffants mis sous tension avec des casseroles et poêles vides ou bien sans récipients.
- Une fois que l'on a terminé de cuisiner, éteindre la résistance relative au moyen de la commande indiquée ci-après.

Attention:

- **Ne pas utiliser un nettoyeur à vapeur.**
- **Si la surface est fêlée, éteindre l'appareil, afin d'éviter l'éventualité de décharges électriques.**
- **Cet appareil n'a pas été conçu pour être utilisé par des enfants ou par des personnes inaptes sans surveillance.**
- **Veiller à ce que les enfants ne jouent pas avec l'appareil.**
- **L'appareil ne doit pas être mis en marche à l'aide d'un temporisateur externe ni d'une commande à distance indépendante.**

Cet appareil est marqué conformément à la Directive européenne 2002/96/CE sur les déchets d'équipements électriques et électroniques (DEEE). Assurez-vous que cet appareil soit mis au rebut selon la réglementation en vigueur, vous éviterez ainsi des conséquences néfastes sur l'environnement et la santé.

 Le symbole appliqué sur le produit ou sur la documentation jointe rappelle que cet appareil ne doit pas être traité comme un déchet domestique mais faire l'objet d'une collecte sélective dans une déchetterie spécialisée dans le recyclage des appareils électriques et électroniques. Conformez-vous aux réglementations locales sur la collecte et l'élimination des déchets. Pour tout autre renseignement sur le traitement, la récupération et le recyclage de cet appareil, veuillez contacter le bureau concerné de votre ville, le service de collecte des déchets domestiques ou le magasin où vous avez acheté votre appareil.

INSTRUCTIONS POUR L'INSTALLATION

Les présentes instructions s'adressent à un installateur spécialisé et servent de guide pour l'installation, le réglage et l'entretien en conformité avec les lois et les normes en vigueur. Si un four à encastrer ou n'importe quel autre appareillage produisant de la chaleur doit être directement monté au-dessous du plan de cuisson en vitrocéramique, IL EST NÉCESSAIRE QUE CET APPAREILLAGE (four) ET LE PLAN DE CUISSON EN VITROCÉRAMIQUE SOIENT CONVENABLEMENT ISOLÉS, de manière à ce que la chaleur produite par le four, mesurée sur le côté droit du fond du plan de cuisson, ne dépasse pas 60°C. Le manquement de respect de cette précaution pourrait déterminer le fonctionnement erroné du système TOUCHCONTROL.

• Positionnement (Fig.1):

L'appareil électroménager est réalisé pour être encastré dans un plan de travail, suivant l'illustration sur la figure spécifique. Préparer la colle pour sceller le périmètre dans le sens de toute sa longueur (dimensions de la coupe Fig.1B). Bloquer l'appareil électroménager sur le plan de travail au moyen des 4 brides fournies, compte tenu de l'épaisseur du plan de travail (Fig.1A). Si la partie inférieure de l'appareil, après l'installation, est accessible par la partie inférieure du meuble, il faut monter un panneau de séparation en respectant les distances indiquées (Fig.1C). Ceci n'est pas nécessaire si l'installation se fait sous un four.

• Connexions électriques:

Avant d'effectuer les connexions électriques, s'assurer que:

- le câble électrique de la terre est bien de 2 cm plus long que les autres câbles;
- les caractéristiques de l'installation sont conformes aux indications sur la plaquette d'identification appliquée sur la partie inférieure du plan de travail;
- l'installation est dotée d'une mise à la terre efficace conforme aux normes et aux dispositions de la loi en vigueur.

Si l'appareil n'est pas équipé d'un câble, utilisez-en un de type: "**H05V2V2-F**" pour des puissances jusqu'à 6400 Watt. La section de ce câble doit être d'au moins 2,5 mm², ou 4 mm² en cas de puissances supérieures.

Le câble ne doit atteindre en aucun point une température supérieure de 50°C par rapport à la température ambiante. L'appareil est conçu pour être raccordé de manière permanente au secteur électrique, voilà pourquoi il est nécessaire de prévoir un interrupteur omnipolaire, avec une distance d'ouverture des contacts d'au moins 3 mm, approprié à la charge indiquée dans la plaquette conformément aux normes en vigueur (le conducteur de mise à la terre jaune/vert ne doit pas être interrompu par l'interrupteur). Une fois l'installation terminée, l'interrupteur omnipolaire doit être facilement accessible.

UTILISATION ET ENTRETIEN

Utilisation:

Avoir recours au système touch control concernant la position correspondant aux exigences de cuisson, en tenant compte que plus grand est le numéro et plus importante sera la chaleur dégagée.

• Fonctionnement:

- Pour la mise sous tension de l'appareil, effleurer la touche de départ **A**. Un zéro apparaît sur tous les écrans pendant 10 secondes. Si aucune opération n'est effectuée dans les 10 secondes qui suivent, la table s'éteint (Fig.4-5-6-7-8).
- Appuyer sur la touche **F** de sélection de la zone de cuisson souhaitée.

Sur l'afficheur respectif est visualisé un "0" lumineux avec un point décimal pour indiquer quelle zone de cuisson est active.

- Possibilité d'activation d'un foyer à l'aide des touches sensibles "+" ou "-" dans les 10 secondes. En cas d'utilisation de la touche sensitive **D**, l'écran affiche la sélection 9, en cas d'utilisation de la touche sensitive **C**, l'écran affiche la sélection 1 ou 5 selon le modèle.

- Une fois cette opération terminée, on peut choisir les réglages de température à l'aide des touches "+" ou "-".
- La plaque peut être éteinte, en sélectionnant "0" avec le capteur **D**, après 3 secondes la zone de cuisson est automatiquement éteinte. Il est également possible d'éteindre une plaque, en touchant simultanément les capteurs "+" et "-".
- Le plan peut être éteint, en touchant simplement le capteur

principal de démarrage (Fig.4-5-6-7-8 A). Si toutes les plaques sont sélectionnées sur le "0", le plan s'éteint après 10 secondes. - Dans le cas où le plan est doté de plaques avec extension (Fig.5-7-8) l'allumage de la seconde zone se fera après avoir vérifié que:

- Le voyant du bouton clé (Fig.5-7-8 B) est éteint, autrement il faut l'éteindre.

- Appuyer sur le bouton (Fig.5-7-8 A) pour allumer le plan de cuisson.

- Sélectionner la plaque souhaitée et régler la puissance voulue avec les boutons "+" ou "-".

- Une fois la puissance réglée, sélectionner le bouton (Fig.5-7-8 L) pour activer la double zone.

- Pour désactiver la double zone s'assurer que la plaque souhaitée soit sélectionnée (Fig.5-7-8 F) et appuyer sur le bouton (Fig.5-7-8 L).

Nota: la fonction Double zone est activée seulement sur les plaques **F1** et **F2** (Fig.5-7-8).

- Au cas où un objet serait positionné au-dessus des commandes, le plan de cuisson se mettra automatiquement sur la position **OFF**. Lorsqu'on met une plaque sur la position **OFF** et la température est supérieure à 50° environ, il y aura une signalisation lumineuse "H" près de la touche de sélection respective (Fig.4-5-6-7-8 H).

- La fonction **B** bloque le fonctionnement du plan au moment de la sélection. Exemple: si la fonction est activée, alors que le plan se situe avec deux zones allumées, le programme reste bloqué, même si on essaie d'allumer une autre zone. Il se passe la même chose si l'appareil est mis hors tension et la fonction est activée, le plan ne s'allume pas. Pour l'activer ou la désactiver, il faut garder le doigt au-dessus du capteur **B** pendant environ deux secondes. La fonction est active lorsque le voyant **E** est allumé.

• Heat up (Echauffement rapide):

La fonction **Heat up** permet de garder le foyer à sa température maximale pendant un certain laps de temps, après quoi la température redescendra à une valeur inférieure sélectionnée. Pour activer la fonction **Heat up** sélectionner la plaque en appuyant sur la touche "+" jusqu'à la position 9, une autre pression de la touche fait apparaître pendant 5 secondes sur l'afficheur (à côté du 9) un point décimal "." ou la lettre "A", pour indiquer que la fonction **Heat up** est activée. Il faut sélectionner dans les 5 secondes qui suivent le niveau de puissance souhaité (entre 1 et 8). La sélection de la puissance 9 annule la fonction. Pour désactiver la fonction **Heat up**, appuyer sur la touche "+" jusqu'à atteindre la position 9, le point décimal disparaît alors de l'afficheur. Quand la fonction **Heat up** est activée, il est possible d'augmenter le niveau de température précédemment sélectionné à l'aide de la touche "+". Une fois que le foyer a atteint la température sélectionnée, la fonction **Heat up** se désactive automatiquement et un **BIP** retentit. Le foyer fonctionnera alors de façon stable au niveau de puissance sélectionné.

• Timer (Fig.5):

- Sélectionner la plaque avec la puissance correspondante.

- Appuyer de nouveau sur le bouton de sélection de la plaque déjà activée.

- En utilisant les boutons "+" et "-" régler le temps voulu.

- Le point décimal à côté du niveau de puissance indiquera que la plaque a la fonction **TIMER** activée.

- Un signal sonore indiquera l'extinction de la zone de cuisson.

• Entretien (Fig.3):

Éliminer tous résidus de nourriture éventuels ainsi que les gouttes de graisse de la surface de cuisson à l'aide du racloir

spécial fourni sur demande. Nettoyer le mieux possible l'emplacement chauffé en ayant recours à du SIDOL, STAHL-FIX ou à d'autres produits similaires et à un chiffon-papier, ensuite rincer à l'eau et sécher avec un chiffon bien propre. Au moyen du racloir spécial (en option) éliminer immédiatement de l'emplacement chauffé de cuisson les fragments de feuilles d'aluminium et la matière plastique qui ont fondu par mégarde ou les résidus de sucre ou d'aliments ayant un contenu de sucre élevé. De cette façon, tout dommage possible à la surface du plan est évité. En aucun cas il faut se servir d'éponges abrasives ou de détergents chimiques irritants tels que spray pour le four ou dégraisseurs.

NOUS DECLINONS TOUTE RESPONSABILITÉ POUR LES ÉVENTUELS DÉGÂTS PROVOQUÉS PAR L'INOBSERVANCE DES SUSDITES INSTRUCTIONS.

ENGLISH

GB

GENERAL

Carefully read the contents of this leaflet since it provides important instructions regarding safety of installation, use and maintenance. Keep the leaflet for possible future consultation. All the operations relating to installation/replacement (electrical connections) must be carried out by specialised personnel in conformity with the regulations in force.

SAFETY WARNINGS

It is recommended to use flat-bottom pans with a diameter equal to or slightly larger than that of the heated area. Do not use pans with a rough base to prevent scratching the heat surface of the cooktop (Fig.2).

Important:

- Avoid spilling liquid, therefore to boil or heat liquids, reduce the heat.

- Do not leave the heating elements on with empty pots and pans or without receptacles.

- When you have finished cooking, switch off the relevant heating element with the control indicated below.

Attention:

- Steam cleaners must not be used.


- If the surface is cracked, switch off the appliance to prevent electric shock.

- This appliance is not intended for use by young children or infirm persons without supervision.

- Young children should be supervised to ensure they do not play with the appliance.

- The appliance is not intended to be operated by means of external timer or separated remote-control system.

This appliance conforms to the European Directive EC/2002/96, Waste Electrical and Electronic Equipment (WEEE). By making sure that this appliance is disposed of in a suitable manner, the user is helping to prevent potential damage to the environment or to public health.

 The symbol on the product or on the accompanying paperwork indicates that the appliance should not be treated as domestic waste, but should be delivered to a suitable electric and electronic appliance recycling collection point. Follow local guidelines when disposing of waste. For

more information on the treatment, re-use and recycling of this product, please contact your local authority, domestic waste collection service or the shop where the appliance was purchased.

INSTALLATION INSTRUCTIONS

These instructions address specialised installers and serve as a guide for installation, adjustment and maintenance in conformity with the laws and regulations in force. If a built-in oven or any other appliance that generates heat must be fitted directly under the glass-ceramic cooktop, THIS APPLIANCE (oven) AND THE GLASS-CERAMIC COOKTOP MUST BE SUITABLY INSULATED in such a way that the heat generated by the oven, measured on the bottom right of the cooktop, does not exceed 60°C. Failure to respect this precaution may determine improper functioning of the TOUCHCONTROL system.

• Positioning (Fig.1):

The domestic appliance is designed to be built into a worktop as illustrated in the specific figure. Apply sealant around the entire perimeter (cut-out dimensions Fig.1B). Fix the domestic appliance on the worktop by means of the 4 brackets provided, taking the thickness of the worktop into account (Fig.1A). If the lower part of the appliance, after installation, is accessible via the lower part of the cabinet then it is necessary to mount a separator panel respecting the distances indicated (Fig.1C). If the appliance is installed with an oven underneath then the separator is not necessary.

• Electrical connections:

Before making the electrical connections, check that:

- the ground cable is 2cm longer than the other cables;
- the system ratings meet the ratings indicated on the identification plate fixed on the lower part of the worktop;
- the system is fitted with efficient earthing compliant to the laws and regulations in force.

If the appliance is not fitted with a cable, use type: **"H05V2V2-F"** for a power level of up to 6400 Watts. The cross-section of the cable should be at least 2.5 mm², or 4 mm² for greater power levels. The cable should never reach a temperature which is 50°C above the temperature of the room in which it is installed. The appliance is designed for permanent connection to the electricity supply and should therefore be fitted with an omnipolar switch which has a minimum opening of 3mm between contacts. The switch should be suitable for the charge indicated on the appliance data plate and must conform to all current legislation (the yellow/green earth wire must not be interrupted by the switch). The omnipolar switch must be easy to reach once the installation process has been completed.

USE AND MAINTENANCE

• Use:

Use the touch control system in the corresponding position relative to the individual cooking needs. Keep in mind that the higher the number, the more heat that it is produced.

• Functioning:

- The appliance can be switched on by selecting start-up button **A**. A zero will appear on all displays for 10 seconds. If no command is made within 10 seconds, the hob will switch off again (Fig.4-5-6-7-8).
- Press selection key **F** for the desired cooking area. A luminous **"0"** will appear on the respective display with a decimal point to indicate which cooking area is active.

- A hotplate may be switched on by activating the **"+"** or **"-"** sensor within 10 seconds. If sensor **D** is used, the display will show selection 9, while if sensor **C** is used, the display shows selection 1 or 5, depending on the model.

- Once this operation has been performed choose the temperature adjustment with the **"+"** or **"-"** keys.

- The plate can be switched off by selecting **"0"** with the **D** sensor, after 3 seconds the cooking area is automatically switched off.

It is always possible to switch a plate off by touching the **"+"** and **"-"** sensors at the same time.

- The cooking top can be switched off by touching the main start-up sensor (Fig.4-5-6-7-8 A). If all the plates are selected on **"0"** the top will switch off after 10 seconds.

- If the top is equipped with plates with an extension (Fig.5-7-8) switching on of the second area will be carried out after having checked that:

- the key button LED (Fig.5-7-8 B) is off, otherwise de-insert it.

- Press the key (Fig.5-7-8 A) to switch the top on.

- Choose the desired plate and adjust the power using the **"+"** or **"-"** keys.

- Once the power has been adjusted choose the key (Fig.5-7-8 L) to activate the double area.

- To deactivate the double area check that the interested plate has been selected (Fig.5-7-8 F) and press the key (Fig.5-7-8 L).

Note: The Double area function is activated only on plates **F1** and **F2** (Fig.5-7-8).

- If an object is placed above the controls, the cooking top will automatically move to the **OFF** position. When a plate is in the **OFF** position and the temperature is higher than 50° there will be a luminous signal **"H"** near to the respective selection key (Fig.4-5-6-7-8 H).

- The **B** function blocks the functioning of the top on selection. E.g.: if the function is activated while the top has two areas switched on the programme remains blocked even if you try to switch another area on. The same thing happens if the appliance is switched off and the function is activated; the top doesn't switch on. To activate or deactivate it hold a finger on the **B** sensor for about two seconds. The function is active when warning light **E** is switched on.

• Heat up (Rapid heating):

The **Heat up** function can be used to set the cooking zone to its maximum temperature for a specified period of time, after which the temperature will return to a lower value selected previously. To activate the **Heat up** function, select the hotplate by pressing the **"+"** button until setting 9 is displayed; if the button is pressed again a decimal point **"."** or the letter **"A"** will appear on the display (next to the digit 9) for 5 seconds. This means the **Heat up** function is active. The desired power level (between 1 and 8) should be selected within 5 seconds. If power level 9 is selected, the function is disabled. To deactivate the **Heat up** function, simply select the **"+"** button and hold it down until setting 9 is reached and the decimal point disappears from the display. When the **Heat up** function is active, the previously selected temperature level may be increased by pressing the **"+"** button. Once the cooking zone has reached the selected temperature, the **Heat up** function is automatically deactivated and the hob emits a **BEEP**. The cooking zone will operate in a constant manner, at the set power level.

• Timer (Fig.5):

- Select the plate with the relative power.
- Press the selection key again of the already-activated plate.
- Using the **"+"** and **"-"** keys set the desired time.
- The decimal point at the side of the power level will indicate

that the plate has the **TIMER** function activated.

-An acoustic signal will indicate switching off of the cooking area.

• Maintenance (Fig.3):

Remove any residues of food and drops of grease from the cooking surface using the special scraper supplied on request. Clean the heated area as thoroughly as possible using SIDOL, STAHLFIX or similar products and a cloth/paper, then rinse with water and dry with a clean cloth. Using the special scraper (optional) immediately remove any fragments of aluminium and plastic material that have unintentionally melted on the heated cooking area or residues of sugar or food with a high sugar content. In this way, any damage to the cooktop surface is prevented. Under no circumstances use abrasive sponges or irritating chemical detergents such as oven sprays or stain removers.

THE MANUFACTURER DECLINES ALL RESPONSIBILITY FOR EVENTUAL DAMAGES CAUSED BY BREACHING THE ABOVE WARNINGS.

NEDERLANDS (NL)

ALGEMENE INFORMATIE

Lees de inhoud van dit boekje aandachtig door, want het verstrekt belangrijke aanwijzingen over de veilige installatie, gebruik en onderhoud. Bewaar het boekje om het later nog eens te kunnen raadplegen. Alle installatiewerkzaamheden/vervanging (elektrische aansluitingen) dienen te worden verricht door gespecialiseerd personeel, in overeenstemming met de geldende voorschriften.

WAARSCHUWINGEN MET BETREKKING TOT DE VEILIGHEID

Het wordt geadviseerd pannen te gebruiken met een vlakke bodem en met een diameter die gelijk is aan, of iets groter dan die van de verwarmingszone. Gebruik geen pannen met een ruwe bodem, om te voorkomen dat er krassen ontstaan op het thermische oppervlak van de plaat (Afb.2).

Belangrijk:

- Voorkom overkoken, pas daarom de warmtetoevoer aan bij het koken of verwarmen van vloeistoffen.
- Laat geen verwarmingselementen ingeschakeld met een lege pan of koekenpan, of zonder pan erop.
- Na het koken moet het desbetreffende verwarmingselement worden uitgeschakeld met het hieronder aangegeven bedieningspaneel.

Let Op:

- Er mag geen stoomreiniger gebruikt worden.
- Als het oppervlak gebarsten is, moet het apparaat onmiddellijk worden uitgeschakeld, om elektrische schokken te vermijden.
- Het apparaat is niet geschikt om zonder toezicht te worden gebruikt door kinderen of door onkundige personen.
- Controleer dat kinderen niet met het apparaat spelen.
- Het apparaat mag niet in werking worden gesteld met behulp van een externe timer of afzonderlijke afstandsbediening.

Dit apparaat is voorzien van het keurmerk Waste Electrical

and Electronic Equipment (WEEE), zoals vastgesteld door de Europese Norm 2002/96/EC. Door te zorgen dat de afvalverwijdering van dit product correct wordt uitgevoerd, werkt de gebruiker mee aan het voorkomen van potentiële negatieve consequenties voor omgeving en gezondheid.



Het symbool op het product of op het bijgeleverde documentatiemateriaal geeft aan dat het niet moet worden behandeld als normaal huisvuil, maar dat het moet worden ingeleverd bij een speciaal verzamelpunt voor het recycleren van elektrische en elektronische apparatuur. De afvalverwijdering moet plaatsvinden in het respect van de gemeentelijke normen. Voor meer informatie over het onderhoud en het recycleren van dit product kunt u contact opnemen met uw gemeente, de lokale reinigingsdienst, of de winkel waar u het product heeft aangeschaft.

INSTRUCTIES VOOR DE INSTALLATIE

Deze instructies zijn gericht aan een gespecialiseerd installateur en dienen als richtlijn bij de installatie, de regeling en het onderhoud in overeenstemming met de geldende wetsvoorschriften en normen. Als een inbouwoven of een ander apparaat dat warmte afgeeft vlak onder de glaskeramieken kookplaat gemonteerd moet worden, MOETEN DIT APPARAAT (oven) EN DE GLASKERAMIEKEN KOOKPLAAT VOLDOENDE WORDEN GEÏSOLEERD, zodat de warmte die veroorzaakt wordt door de oven, gemeten rechts op de onderkant van de kookplaat, een temperatuur heeft van maximaal 60° C. Veronachtzaming van dit voorschrift zou foutieve werking van het TOUCHCONTROL-systeem tot gevolg kunnen hebben.

• Plaatsing (Afb.1):

Het elektrische huishoudelijke apparaat is bestemd voor inbouw in een werkblad, zoals wordt geïllustreerd op de specifieke afbeelding. Breng afdichtmateriaal aan over de hele omtrek (afmetingen van de uitsparing Afb.1B). Zet het elektrische apparaat vast op het werkblad met de 4 bijgeleverde beugels, hierbij rekening houdend met de dikte van het werkblad (Afb.1A). Als de onderzijde van het apparaat, na de installatie, vanuit de onderkant van de kast bereikbaar is moet een scheidingsvlak gemonteerd worden door de aangegeven afstanden in acht te nemen (Afb.1C). Indien het onder een oven geïnstalleerd wordt is dat niet nodig.

• Elektrische aansluitingen:

Vergeet u ervan, voordat de elektrische aansluitingen tot stand worden gebracht of:

- de elektrische aardkabel minstens 2cm langer is dan de overige kabels;
- de installatie zodanig eigenschappen heeft dat wordt voldaan aan de gegevens die vermeld staan op de typeplaat op de onderkant van het werkblad;
- de installatie naar behoren geaard is, in overeenstemming met de geldende normen en wetsvoorschriften.

In het geval het apparaat niet beschikt over een elektrische kabel kunt u er een gebruiken van het type: "H05V2V2-F" voor een vermogen tot aan 6400 Watt. De doorsnede van de kabel moet minstens 2,5 mm² zijn. Voor een groter vermogen moet de doorsnede 4 mm² zijn. De kabel mag in geen enkel punt een temperatuur bereiken die 50°C boven de kamertemperatuur is. Het apparaat moet vast op het elektrische net worden aangesloten. Om deze reden is het noodzakelijk een meerpolige schakelaar aan te brengen met een minimale opening van 3mm tussen de contacten, aangepast aan de lading aangegeven op het typeplaatje en in overeenkomst met de geldende normen (de groengele aard-

geleider mag niet door de commutator worden onderbroken). Na het installeren van de apparatuur moet de meerpolige schakelaar makkelijk te bereiken zijn.

GEBRUIK EN ONDERHOUD

• Gebruik:

Gebruik het touch control systeem voor de positie waarop u wilt koken, hierbij bedenkend dat er meer warmte wordt afgegeven naarmate het cijfer hoger is.

• Werking:

- Het apparaat kan worden aangezet door middel van de starttoets **A**. Op alle displays zal voor circa 10 seconden een nul verschijnen. Als binnen 10 seconden geen enkele handeling wordt uitgevoerd, gaat de kookplaat uit (Afb.4-5-6-7-8).

- Druk op de keuzetoets **F** voor de gewenste kookzone.

Op het bijbehorende display verschijnt een brandende "0" met een decimale punt om aan te geven welke kookzone actief is.

- Het is mogelijk een kookplaat binnen 10 seconden in te schakelen met behulp van de sensoren "+" of "-". Als u de sensor **D** gebruikt toont het display de selectie 9. Als u de sensor **C** gebruikt toont het display, op basis van de uitvoering, de selectie 1 of 5.

- Hierna kunnen de temperaturen worden ingesteld met behulp van de toetsen "+" of "-".

- De plaat kan worden uitgeschakeld door "0" te selecteren met de sensor **D**, na 3 seconden gaat de kookzone automatisch uit. Het is ook mogelijk een zone uit te zetten door tegelijkertijd de sensoren "+" en "-" aan te raken.

- De kookplaat kan worden uitgeschakeld door de algemene startsensor (Afb.4-5-6-7-8 A) aan te raken. Als alle zones zijn ingesteld op "0" gaat de kookplaat na 10 seconden uit.

- Mocht de kookplaat uitgerust zijn met verlengingsplaten (Afb.5-7-8) dan vindt de inschakeling van de tweede zone plaats nadat gecontroleerd is of:

- De led van de sleuteltoets (Afb.5-7-8 B) uit is, zo niet dan moet deze uitgeschakeld worden.

- Op de toets (Afb.5-7-8 A) drukken om de kookplaat in te schakelen.

- De gewenste kookplaat kiezen en het gewenste vermogen instellen met de toetsen "+" of "-".

- Is het vermogen eenmaal ingesteld dan moet de toets (Afb.5-7-8 L) gekozen worden om de dubbele zone te activeren. Om de dubbele zone uit te schakelen controleren of de betreffende plaat geselecteerd is (Afb.5-7-8 F) en op de toets (Afb.5-7-8 L) drukken.

Opmerking: de functie Dubbele zone is alleen actief op de platen **F1** en **F2** (Afb.5-7-8).

- Als er een voorwerp op de bedieningselementen wordt gelegd, zal de kookplaat automatisch overgaan op de stand **OFF**. Wanneer een zone op **OFF** wordt gezet en de temperatuur hoger is dan ongeveer 50°C, verschijnt het lichtsignaal "H" in de buurt van de desbetreffende keuzetoets (Afb.4-5-6-7-8 H).

- De functie **B** blokkeert de werking van de plaat op het moment dat er een keuze gemaakt wordt. B.v.: als de functie wordt geactiveerd terwijl er twee zones van de plaat ingeschakeld zijn blijft het programma ook geblokkeerd als er geprobeerd wordt een andere zone in te schakelen. Hetzelfde gebeurt als het apparaat uit is en de functie geactiveerd wordt: de plaat gaat niet aan. Om hem in of uit te schakelen moet u ongeveer twee seconden lang een vinger boven de sensor **B** houden. De functie is actief wanneer het lampje **E** brandt.

• Heat up (Snelle verwarming):

De functie **Heat up** schakelt de maximum temperatuur voor

een bepaalde tijd op het kookgedeelte in. Hierna zal de temperatuur dalen naar een lagere waarde die u voordien heeft ingesteld. Om de **Heat up** functie te activeren selecteert u de kookplaat door te drukken op de toets "+", totdat hij op stand 9 staat. Als u nogmaals in het display op de toets drukt (naast de 9), zal circa 5 sec. een decimaal punt "." of de letter "A" verschijnen. Dit betekent dat de "Heat up" functie actief is. U dient binnen 5 seconden het gewenste vermogensniveau te selecteren (tussen 1 en 8). Als u het vermogen 9 selecteert wordt de functie geannuleerd. Om de functie **Heat up** uit te schakelen, is het voldoende de toets "+" te selecteren en hem ingedrukt te houden tot hij op stand 9 staat en op het display het decimale punt verschijnt. Als de functie **Heat up** actief is, is het mogelijk het voordien ingestelde temperaturniveau te verhogen, door te drukken op de toets "+". Zodra het kookgedeelte de gewenste temperatuur heeft bereikt, zal de **Heat up** functie automatisch worden uitgeschakeld en zult u een geluidssignaal horen. Het kookgedeelte zal op het ingestelde vermogensniveau blijven werken.

• Timer (Fig.5):

- Selecteer de plaat met het betreffende vermogen.

- Druk opnieuw op de selectietoets van de reeds geactiveerde plaat.

- Gebruik de toetsen "+" en "-" om de gewenste tijd in te stellen.

- Het decimale punt naast het vermogensniveau zal aangeven of de **TIMER**-functie van de plaat actief is.

- Een geluidssignaal zal aangeven dat de kookzone uitgeschakeld is.

• Onderhoud (Afb.3):

Verwijder eventuele voedselresten en vetspatten van de kookvlakken met de speciale schraper die op bestelling geleverd wordt. Maak het verwarmde gebied zo goed mogelijk schoon met behulp van SIDOL, STAHLFIX of soortgelijke producten en een doek of papier, spoel vervolgens na met water en maak de plaat droog met een schone doek. Verwijder fragmenten aluminiumfolie, gesmolten plastic, suiker of voedselresten met een hoog suikergehalte onmiddellijk van het verwarmde gebied met behulp van de speciale schraper (optie). Zodoende wordt elke mogelijk schade aan het oppervlak van de plaat voorkomen. Gebruik in geen geval schuursponsjes of agressieve chemische reinigingsmiddelen zoals ovensprays of vlekkenmiddelen.

DE FABRIKANT IS NIET AANSPRAKELIJK VOOR SCHADE DIE VOORTVLOEIT UIT HET NIET IN ACHT NEMEN VAN DE BOVENSTAANDE VOORSCHRIFTEN.

PORTUGUÊS

P

INDICAÇÕES GERAIS

Leia com atenção o conteúdo deste livro de instruções porque contém indicações importantes que dizem respeito à segurança de instalação, utilização e manutenção. Conserve o livro de instruções para futura consulta. Todas as operações que dizem respeito à instalação/substituição (ligações eléctricas) devem ser feitas por pessoal especializado segundo as normas em vigor.

AVISOS DE SEGURANÇA IMPORTANTES

Aconselhamos a utilização de recipientes com fundo plano e diâmetro igual ou ligeiramente superior ao das zonas de

cozedura aquecidas. Não use recipientes com base rugosa para evitar riscar a superfície térmica da placa (Fig.2).

Importante:

- Evite derramar líquidos na placa de cozedura. Para ferver ou aquecer líquidos, reduza a alimentação de calor.
- Não deixe as zonas de cozedura ligadas sem nada em cima ou com tachos e frigideiras vazios.
- Assim que acabar de cozinhar qualquer alimento, desligue a resistência respectiva utilizando o comando que indicaremos a seguir.

Atenção!

- **Não deve ser utilizado um limpador a vapor.**
- **Se a superfície estiver rachada, desligue o aparelho para evitar choques eléctricos.**
- **O aparelho não foi projectado para ser utilizado por crianças ou pessoas incapazes sem vigilância.**
- **Controle que as crianças não brinquem com o aparelho.**
- **O aparelho não deve ser ativado através do uso de um temporizador externo ou com comando à distância separado.**

Este aparelho está marcado em conformidade com a Directiva Europeia 2002/96/EC, Waste Electrical and Electronic Equipment (WEEE). Assegurar-se que este aparelho seja eliminado de maneira certa, o utilizador contribui a prevenir as consequências potenciais negativas para o meio ambiente e a saúde.



O símbolo no aparelho ou na documentação de acompanhamento indica que o mesmo não deve ser tratado como resíduo doméstico, mas deve ser levado a um ponto de colecta idóneo para reciclar equipamento eléctrico e electrónico. Para eliminá-lo obedecer os regulamentos locais sobre a eliminação de resíduos. Para maiores informações sobre o tratamento, a recuperação e a reciclagem deste aparelho, contactar o serviço local encarregado pela colecta de resíduos domésticos ou a loja onde o mesmo foi comprado.

INSTRUÇÕES PARA INSTALAÇÃO

As instruções que se seguem foram feitas para instaladores especializados e servem de guia para instalação, regulação e manutenção de acordo com as leis e normas em vigor. Se um forno encastrável ou qualquer outro aparelho que gere calor tiver de ser montado imediatamente por baixo da placa de fogueão de vidro cerâmico, É NECESSÁRIO QUE ESSE APARELHO (forno) E A PLACA DE FOGÃO DE VIDRO CERÂMICO SEJAM CONVENIENTEMENTE ISOLADOS, de modo a impedir que o calor gerado pelo forno, medido do lado direito do fundo da placa de fogueão, seja superior a 60°C. A não observância desta medida de precaução pode dar origem a mau funcionamento do sistema TOUCHCONTROL.

• Colocação da placa em posição (Fig.1):

Este electrodoméstico foi concebido expressamente para encastrar numa banca de cozinha, conforme mostrado na figura específica. Coloque uma camada de material vedante a toda a extensão do perímetro da placa de fogueão (dimensões de corte Fig.1B). Fixe o electrodoméstico ao tampo de cozinha com os 4 suportes que fazem parte dos acessórios que acompanham o aparelho, tendo presente a espessura do tampo (Fig.1A). Se, após a instalação, a parte inferior do aparelho for acessível pela parte inferior do móvel, é necessário montar um painel separador respeitando as distâncias indicadas (Fig.1C). Caso se instale sob um forno isso não é necessário.

• Ligações eléctricas:

- Antes de fazer as ligações eléctricas, assegure-se de que:
- o fio eléctrico de terra deve ser 2cm mais comprido do que os outros fios;
 - as características da instalação eléctrica de sua casa correspondem às indicações da chapa de identificação da placa de fogueão aplicada na parte inferior da superfície de trabalho;
 - a instalação eléctrica tem ligação à terra, que esta é eficiente e que cumpre o disposto nas normas e regulamentos de lei em vigor.

Se o electrodoméstico não dispor de cabo, utilizar o tipo: **"H05V2V2-F"** para potências de até 6400 Watt, a secção do cabo deve ser de no mínimo 2,5 mm², enquanto para potências superiores, deve ser de 4 mm². Em nenhum ponto a temperatura do cabo deve superar de 50°C à temperatura ambiente. O aparelho é destinado a estar permanentemente ligado à rede eléctrica, por isto é necessário interpor um interruptor omnipolar, com uma abertura mínima de 3mm entre os contactos, apropriado à carga indicada na placa e conforme às normas em vigor (o condutor de terra verde/amarelo não deve ser interrompido pelo comutador).

Uma vez terminada a instalação da aparelhagem, o interruptor omnipolar deve ser alcançado facilmente.

UTILIZAÇÃO E MANUTENÇÃO

• Utilização:

Utilize o sistema touch control relativo à posição correspondente às exigências de cozedura, tendo em conta que quanto maior for o número mais intenso será o calor emanado.

• Funcionamento:

- O aparelho pode ser ligado seleccionando o botão de início **A**. Aparecerá um zero em todos os visores por 10 segundos. Se nenhuma operação for efectuada dentro de 10 segundos, o plano apaga-se (Fig.4-5-6-7-8).

- Prima a tecla **F** que selecciona a zona de cozedura desejada. No display respectivo aparece um **"0"** luminoso com um ponto decimal para indicar a zona de cozedura que está ligada.

- É possível ligar uma chapa, actuando os sensores **"+"** ou **"-"** dentro de 10 segundos. Se utilizar o sensor **D**, o display visualizará a selecção 9, se usar o sensor **C** o display visualizará a selecção 1 ou 5, conforme a versão.

- Realizada esta operação, é possível seleccionar as regulações de temperatura com as teclas **"+"** ou **"-"**.

- O disco pode ser desligado seleccionando **"0"** com o sensor **D**. Ao fim de 3 segundos a zona de cozedura desligar-se-á automaticamente. Também se pode desligar um disco, tocando nos sensores **"+"** e **"-"** ao mesmo tempo.

- A placa pode ser sempre desligada tocando no sensor de ligação principal (Fig.4-5-6-7-8 A). Se todos os discos da placa forem colocados no **"0"**, a placa, ao fim de 10 segundos, desliga-se.

- Se a placa tiver discos com extensão (Fig.5-7-8) acenda a segunda zona só depois de ter verificado que :

- O indicador luminoso da tecla chave (Fig.5-7-8 B) está apagado, senão desligue-o.

- Carregue na tecla (Fig.5-7-8 A) para acender a placa.

- Selecciono o disco desejado e regule a potência desejada com as teclas **"+"** ou **"-"**.

- Depois de ter regulado a potência selecção a tecla (Fig.5-7-8 L) para activar a dupla zona.

- Para desactivar a dupla zona verifique que o disco em questão tenha sido seleccionado (Fig.5-7-8 F) e carregue na tecla (Fig.5-7-8 L).

Nota: a função Dupla zona está activada só para os discos **F1** e **F2** (Fig.5-7-8).

-No caso de ser colocado qualquer objecto em cima dos comandos, a placa de cozedura colocar-se-á automaticamente na posição **OFF**. Quando se desliga um disco (colocando-o na posição **OFF**) e a sua temperatura é superior a cerca de 50°, o sistema provocará a emissão de um sinal luminoso "H" ao pé da tecla de selecção respectiva (Fig.4-5-6-7-8 H).

-A função **B** impede o funcionamento da placa na altura de selecção. Por ex: activando a função quando a placa estiver com duas zonas de cozedura ligadas, o programa manter-se-á bloqueado, mesmo se o utilizador tentar ligar outra zona. O mesmo acontece se o utilizador activar a função com o aparelho desligado - a placa não acende. Para a activar ou desactivar é necessário deixar o dedo em cima do sensor **B** durante cerca de dois segundos. A função está activada quando a luz piloto **E** estiver acesa.

• Heat up (Aquecimento rápido):

A função **Heat up** consente ter a zona de cozedura com o máximo da temperatura por um certo período de tempo, depois do qual a temperatura irá descer para um valor inferior seleccionado. Para activar a função **Heat up** seleccione a chapa carregando na tecla "+" até colocá-la na posição 9; carregando novamente na tecla, no visor (ao lado do 9) aparecerá por 5 seg. um ponto decimal "." ou a letra "A", isto significa que a função **Heat up** está activa. Dentro de 5 segundos deve-se seleccionar o nível de potência desejado (entre 1 e 8). Seleccionando-se a potência 9 a função será anulada. Para desactivar a função **Heat up** é suficiente seleccionar a tecla "+" e mantê-la premida até colocá-la na posição 9 e no display desaparecerá o ponto decimal. Quando a função **Heat up** está activa, é possível aumentar o nível de temperatura precedentemente seleccionado carregando na tecla "+". Uma vez que a zona de cozedura chegar na temperatura seleccionada, a função **Heat up** desactiva-se automaticamente, emitindo um sinal acústico (**BIP**). A zona de cozedura funcionará de modo estável no nível de potência configurado.

• Temporizador (Fig.5):

-Seleccione o disco com a relativa potência.
-Carregue novamente na tecla de selecção do disco já activado.

-Usando as teclas "+" e "-" **estabeleça o tempo desejado.**

-**O ponto decimal ao lado do nível de potência indica que o disco tem a função TEMPORIZADOR activa.**

-Um sinal acústico indicará quando a zona de cozedura se desligar.

• Manutenção (Fig.3):

Remova resíduos de alimentos e pingos de gordura da superfície de cozedura, utilizando o raspador especial que poderá receber, a pedido, a acompanhar o aparelho. Limpe a zona aquecida da melhor maneira possível, utilizando SIDOL, STAHLFIX ou produtos análogos e um pano-papel. A seguir enxague muito bem com água e seque com um pano limpo. Usando o raspador especial (opcional), remova imediatamente da zona de cozedura quente, todos os fragmentos de papel de alumínio e material de plástico derretidos acidentalmente, bem como quaisquer resíduos de açúcar ou de alimentos com alto teor de açúcar. Deste modo é possível evitar danos na superfície da placa de cozedura. Sejam quais forem as circunstâncias, nunca use esponjas abrasivas nem detergentes químicos irritantes como sprays para forno ou outros produtos para tirar manchas.

DECLINA-SE DE QUALQUER RESPONSABILIDADE POR EVENTUAIS DANOS PROVOCADOS PELA INOBSERVÂNCIA DAS ADVERTÊNCIAS ACIMA.

VŠEOBECNĚ

Přečtěte si pečlivě obsah tohoto návodu, neboť přináší důležitě údaje týkající se bezpečné instalace, použití a údržby. Uschovejte si návod pro případné budoucí konzultace. Všechny činnosti týkající se instalace/výměny (elektrická připojení), musí být vykonány pouze specializovaným personálem v souladu s platnými normami.

BEZPEČNOSTNÍ UPOZORNĚNÍ

Doporučujeme použití hrců s plochým dnem a s průměrem, který je stejný nebo o něco větší, než průměr ohřívací plochy. Nepoužívejte nádob s drsným povrchem dna, aby nedošlo k poškození termického povrchu varné desky (Obr.2).

Důležité:

-Vyhňte se unikům tekutin, při vaření a ohřívání tekutin proto snižte výkon ohřevu.

-Nenechávejte nažhavené plotny zapnutý, nachází-li se na nich prázdné hrnce nebo pánve, nebo když na nich nic nestojí.

-Po ukončení vaření vypněte příslušný ohřívací odpor dále uvedeným ovládacím prvkem.

Pozor:

-**Nesmí být použit parní cistic.**

-**Je-li povrch nahnutý, vypněte spotřebič, aby se zabránilo nebezpečí elektrického výboje.**

-**Zařízení nebylo navrženo pro použití dětmi nebo nesvéprávnými osobami bez dozoru.**

-**Zkontrolujte, zda si děti nehrají se zařízením.**

-**Přístroj se nesmí uvádět do funkce prostřednictvím vnějšího časovače anebo odděleného dálkového ovládacího.**

Toto zařízení je označeno v souladu s Evropskou směrnicí 2002/96/ES, Waste Electrical and Electronic Equipment (WEEE). Tím, že se uživatel ujistí o správné likvidaci tohoto výrobku, přispívá k předcházení případným negativním následkům na životní prostředí a na zdraví.



Symbol na výrobku nebo na přiložené dokumentaci poukazuje na to, že se s tímto výrobkem nesmí zacházet jako s běžným domovním odpadem, ale musí se odeslat do vhodné sběrný určené pro recyklaci elektrických a elektronických zařízení. Zařízení se musíte zbavit v souladu s místními předpisy pro likvidaci odpadu. Podrobnější informace o zacházení s tímto výrobkem, jeho opětovným použitím a recyklaci můžete získat, když se obrátíte na příslušný místní úřad, sběrnou službu domovního odpadu nebo obchod, ve kterém jste výrobek zakoupili.

NÁVOD NA INSTALACI

Tyto instrukce jsou určeny specializovaným instalatérům a představují návod na instalaci a údržbu v souladu s platnými normami. Pokud zasouvá trouba nebo jakýkoliv jiný spotřebič vydávající teplo musí být namontovaný přímo pod sklokeramickou varnou desku, JE NEZBYTNÉ, ABY TENTO SPOTŘEBIČ (trouba) A SKLOKERAMICKÁ VARNÁ DESKA BYLY ODPOVÍDÁJÍCÍM ZPŮSOBEM ODIZOLOVÁNY tak, aby teplo vydávané troubou, měřeno z pravé strany při okrajích varné desky, nepřesáhlo 60°C. Nedodržení tohoto opatření může

mít za příčinu závadu na fungování systému TOUCHCONTROL.

• Umístění (Obr.1):

Tento elektrospotřebič může být zabudovaný do kuchyňské linky tak, jak je to zobrazeno na příslušném obrázku. Umístěte těsnící materiál po celém obvodu (detailní rozměry na Obr.1B). Elektrospotřebič upevněte k pracovní desce prostřednictvím 4 konzol z vybavení a mějte přítom na paměti tloušťku pracovní desky (Obr.1A). Jestliže je dolní část přístroje po montáži přístupná z dolní části skříňky, je zapotřebí namontovat dělicí panel a udržovat přítom vyznačené vzdálenosti (Obr.1C). Uvedená operace není nutná v případě instalace pod troubou.

• Elektrická připojení:

Před provedením elektrického zapojení se ujistěte, že:
- elektrický kabel uzemnění je o 2 cm delší než ostatní kabely;
- vlastnosti rozvodu odpovídají pokynům uvedeným na identifikačním štítku, který se nachází na spodní straně pracovní plochy.
- je rozvod vybaven funkčním uzemněním odpovídajícím platným normám a zákonným nařízením.
V případě, že domácí elektrospotřebič není vybaven kabelem, použijte kabel typu:
"H05V2V2-F" pro výkon až do 6400 Wattů s minimálním průřezem vodičů 2,5 mm²; pro vyšší výkony je třeba použít kabel s průřezem vodičů 4 mm². Teplota nesmí v žádném místě přesáhnout hodnotu o 50°C vyšší, než je teplota prostředí. Zařízení je určeno pro trvalé připojení k elektrické síti, a proto je třeba mezi spotřebiči a elektrickou sítí zapojit omnipolární vypínač s minimální vzdáleností kontaktů 3mm, vhodný pro zátěž uvedenou na štítku a odpovídající platným normám (žlutozelený zemnicí vodič nesmí být přerušen přepínačem). Po ukončení instalace zařízení musí být omnipolární vypínač snadno přístupný.

POUŽITÍ A ÚDRŽBA

• Používání:

Používajte systém touch control (Obr.5) týkající se pozice odvíjející potřebám vaření a mějte na Zřeteli, že čím větší je číslo, tím více teploty se vyžaduje.

• Funkce:

- Zařízení může být zapnuto tlačítkem pro uvedení do činnosti **A**. Na všech displejích se na 10 sekund zobrazí nula. Když v průběhu 10 sekund nebude provedena žádná operace, varná deska se vypne (Obr.4-5-6-7-8).
- Stisknutím tlačítka **F** a zvolit tak požadovanou zónu vaření. Na odpovídajícím displeji se objeví osvětlená "0" s desetinnou čárkou, jež označí, která ze zón vaření je ve funkci.
- Aktivací senzorů "+" nebo "-" v průběhu 10 sekund lze zapnout jednu plotnu. Během použití senzoru **D** bude na displeji zobrazena volba 9, zatímco při použití senzoru **C** bude displej podle příslušné verze zobrazovat volbu 1 nebo 5.
- Po provedení této operace je možné zvolit regulaci teploty pomocí tlačítek "+" nebo "-".
- Plát může být vypnut volbou "0" pomocí senzoru **D** a po 3 vteřinách dojde k automatickému vypnutí varné zóny.
- Je rovněž možné zhasnout jeden plát současným dotekem senzoru "+" a "-".
- Deska může být vypnuta dotekem hlavního spouštěcího senzoru (Obr.4-5-6-7-8 A). Pokud byly všechny pláty nastaveny na "0", deska bude vypnuta do 10 vteřin.
- V případě, kdy je deska vybavena roztažnými pláty (Obr.5-7-8), k zapnutí druhé zóny dojde poté, co bylo overeno, zda:
- led klíčového tlačítka byl vypnut (Obr.5-7-8 B), v opačném případě je třeba jej deaktivovat.
- Stisknutím tlačítka (Obr.5-7-8 A) a zapnout desku.

- Zvolit žádaný plát a regulovat výkon tlačítka "+" nebo "-".

- Po regulaci výkonu zvolit tlačítko (Obr.5-7-8 L) a aktivovat tak dvojitou zónu.

- Pokud je třeba deaktivovat dvojitou zónu, je třeba overit, zda byl zvolen žádaný plát (Obr.5-7-8 F) a stisknout tlačítko (Obr.5-7-8 L).

- **Poznámka:** funkce Dvojitá zóna je aktivována pouze na plátech **F1** a **F2** (Obr.5-7-8).

- V případě, kdy by byl nějaký předmět položen na ovládací ploše, varná deska se automaticky dostane do pozice **OFF**.

Pokud je jeden plát uveden do pozice **OFF** a teplota je vyšší než cca 50°, v blízkosti odpovídajícího voličového tlačítka se objeví světelný signál "H" (Obr.4-5-6-7-8 H).

- Funkce **B** blokuje fungování desky v okamžiku volby. Např: pokud dojde k aktivaci funkce v době, kdy jsou na desce zapnuty dvě zóny, program zustane zablokovaný i v případě, kdy dojde k pokusu zapnout třetí zónu. Totéž se stane v případě, kdy je přístroj vypnut a dojde k aktivaci - deska se nezapne.

V případě aktivace a deaktivace je třeba dlouze stisknout senzor **B** po dobu asi 2 vteřin. Funkce je aktivní v případě, kdy svítí kontrolní žárovka **E**.

• Heat up (Rychlý ohřev):

Funkce **Heat up** umožňuje mít varnou zónu na maximální teplotě po určité době, po jejímž uplynutí teplota klesne na nižší zvolenou teplotu. Aktivace funkce **Heat up** se provádí tak, že zvolíte plotnu opakovaným stisknutím tlačítka "+" až po zobrazení polohy 9. Dalším stisknutím tlačítka se na displeji (vedle 9) objeví na 5 sek. desetinná tečka "*" nebo písmeno "A", upozorňující na aktivaci funkce **Heat up**. Do 5 sekund je třeba zvolit požadovanou úroveň výkonu (od 1 do 8). Při volbě výkonu 9 bude funkce zrušena. Za účelem zrušení funkce **Heat up** stačí zvolit tlačítko "+" a držet jej stisknuté až do zobrazení polohy 9 a zrušení zobrazování desetinné tečky na displeji. Když je funkce **Heat up** aktivní, je možné zvýšit předem zvolenou úroveň teploty stisknutím tlačítka "+". Poté, co varná zóna dosáhne zvolené teploty, funkce **Heat up** bude automaticky zrušena a její zrušení bude provázeno **PÍPNUTÍM**. Varná zóna bude stabilně fungovat na nastavené úrovni výkonu.

• Timer (Obr.5):

- Zvolit plát s odpovídajícím výkonem.
- Stisknout znovu tlačítko volby předem aktivovaného plátu.
- Stisknutím tlačítek "+" a "-" nastavit požadovanou dobu.
- Desetinná čárka na strane úrovně výkonu oznámí, že plát má aktivovanou funkci **TIMER**.
- Zvukový signál oznámí vypnutí varné zóny.

• Údržba (Obr.3):

Případné zbytky potravy a kapky tuku setřete z povrchu varné desky pomocí speciální škrabky, která je dodávána na požádání. Ohřívanou plochu očistěte co nejlépe za použití prostředků jako SIDOL, STAHLFIX nebo podobných výrobků a papírového hadříku, opláchněte vodou a osušte suchou hadrou. Prostřednictvím speciální škrabky (na požádání) odstraňte z ohřevné plochy okamžitě zbytky hliníku a umělohmotného materiálu, který se tam bez povšimnutí rozpustil, nebo zbytky cukru, nebo potravin s vysokým obsahem cukru. Tímto způsobem se vyhnete jakémukoliv možnému poškození povrchu varné desky. V žádném případě nesmíte používat drátěnky nebo dráždivé chemické prostředky, jako spray na čištění trouby nebo odstraňovače skvrn.

VÝROBCE ODMÍTÁ JAKOUKOLIV ZODPOVĚDNOST ZA ŠKODY ZPŮSOBENÉ NEDODRŽENÍM UVEDENÝCH UPOZORNĚNÍ.

GENERELT

Læs indholdet af denne brugsanvisning grundigt idet den giver vigtige anvisninger for hvad angår installationsikkerhed, brug og vedligeholdelse. Gem disse anvisninger til enhver yderligere konsultation. Alle operationer relaterede til installationen/udskiftning (elektriske tilslutninger) skal udføres af dertil uddannet personale efter de gældende regler.

SIKKERHEDSFORSKRIFTER

Det anbefales at benytte beholdere med flad bund med samme diameter eller en lille smule større end det opvarmede område. Brug ikke beholdere med ru bund, for ikke at ridse komfurets termiske overflade (Fig.2).


Vigtigt:

- For at undgå at væske løber ud på pladen, skal varme tilførslen nedsættes ved kogning eller opvarmning.
- Lad ikke varmeelementerne være tændte med tomme gryder og pander eller uden der står en beholder på varmezonen.
- Når man er færdig med madlavningen, så sluk for pladen.

Bemærk:

- **Brug ikke en damprenser.**
- **Hvis overfladen er revnet, så sluk apparatet for at undgå eventuelle elektriske stød.**
- **Apparatet må aldrig bruges af børn eller af personer, der ikke har de mentale eller fysiske egenskaber til korrekt brug, uden overvågning.**
- **Hold øje med, at børn ikke leger med apparatet.**
- **Apparatet må ikke sættes igang ved hjælp af en ekstern timer eller separat fjernbetjening.**

Dette apparat er udviklet i overensstemmelse med det europæiske direktiv 2002/96/EF om affald af elektrisk og elektronisk udstyr (WEEE). Ved at sikre sig, at dette produkt bortskaffes på korrekt vis, bidrager brugeren til at forhindre eventuelle negative miljømæssige og sundhedsmæssige påvirkninger.

 Symbolet på produktet eller på dokumentationen, der følger med produktet, angiver, at produktet ikke skal behandles som husholdningsaffald, men at det skal bortskaffes på passende vis på genbrugsstationer til elektriske og elektroniske apparater. Apparatet skal bortskaffes i overensstemmelse med de gældende regler for bortskaffelse af affald. For yderligere oplysninger om håndtering, genvinding og genbrug af dette produkt, bedes man kontakte de lokale myndigheder, teknisk forvaltning eller forretningen, hvor produktet er købt.

INSTALLATIONSANVISNINGER

Disse anvisninger henvender sig til en autoriseret elektriker og fungerer som guide til installationen, reguleringen og vedligeholdelsen i overensstemmelse med loven og gældende regler. Hvis en indbygget ovn eller ethvert andet apparat som producerer varme skal monteres direkte under den glaseramiske kogeplade, ER DET NØDVENDIGT AT DETTE APPARAT (OVN) OG DEN GLASKERAMISKE KOGEPLADE ER PÅSENDE ISOLEREDE, således at varmen som genereres af ovnen, målt på højre side af kogepladens bund, ikke overstiger 60°C.

Manglende overholdelse af dette forbehold kan medføre en fejlfunktion af TOUCHCONTROL-systemet.

• Placering (Fig.1):

Kogepladen er lavet til at blive indbygget i et arbejdsbord, som illustreret i den særlige figur. Forbered forsendte materiale langs hele omkredsen (udskærings størrelserne Fig.1B). Fastsæt den hårde hvidevarer på arbejdsbordet v.h.a. de 4 spændestykker som medfølger, med hensyn tagen til tykkelsen af arbejdsbordet (Fig.1A). Hvis den nederste del af apparatet efter installeringen kan nås fra undersiden af køkkenallementet, skal man montere en skilleplade i overensstemmelse med de anførte afstande (Fig.1C). Hvis der installeres over en ovn, er dette ikke nødvendigt.

• Elektriske tilslutninger:

Før elektrisk tilslutning foretages er det vigtigt at sikre sig at:

- det elektriske jordkabel skal være 2 cm længere end de øvrige kabler;
- den elektriske tilslutning svarer til de foreskrevne på identifikationspladen, som findes på undersiden af pladen.
- at anlægget har en effektiv jordforbindelse svarende til gældende normer og lovforskrifter.

Hvis apparatet ikke er udstyret med kabel, skal man anvende et kabel af følgende type:

"H05V2V2-F" ved en effekt på op til 6400 Watt skal der bruges et kabel med et tværsnit på mindst 2.5 mm², mens der ved større effekt skal bruges et kabelsnit på 4 mm². Kablet må på ingen steder nå op på en temperatur, der er 50°C højere end den omgivende temperatur. Apparatet er beregnet til permanent tilslutning til strømforsyningen, og derfor er det nødvendigt at installere en flerpolet afbryder med en åbning på mindst 3 mm mellem kontakterne, som er egnet til at klare den belastning, der er angivet på typeskiltet, og som overholder de gældende regler (den gul-grønne jordledning må ikke afbrydes af omkobleren). Efter endt installation af apparatet skal man nemt kunne ind til den flerpoled afbryder.

BRUG OG VEDLIGEHOLDELSE

• Brug:

Brug touch control systemet, til indstillingen af det ønskede varme niveau. Bemærk, at jo højere tallet er des mere varme udsendes.

• Funktion:

- Apparatet kan tændes ved at vælge tasten **ON/OFF A**. Der vises et nul på alle display i 10 sekunder. Hvis der ikke trykkes på andre taster inden 10 sekunder, slukker kogepladen igen (Fig.4-5-6-7-8).
- Tryk på tasten **F** for den ønskede kogezone. På det pågældende display vises et lysende **"0"** med et decimal punkt, for at indikere, hvilken zone, der er aktiveret.
- Det er muligt at tænde for en plade ved at aktivere følerne **"+"** eller **"-"** inden 10 sekunder. Hvis man bruger føleren **D**, vises valget 9 på displayet. Hvis man bruger føleren **C**, vises valget 1 eller 5 på displayet alt efter versionen.
- Når denne operation er udført, er det muligt at indstille temperaturen ved hjælp af tasterne **"+"** eller **"-"**.
- Pladen kan slukkes ved indstilling **"0"** ved hjælp af **D** sensoren. Efter 3 sekunder slukkes kogezone automatisk.
- Det er også muligt at slukke kogepladen ved at trykke på sensorerne **"+"** og **"-"** samtidigt.
- Pladen kan slukkes ved tryk på startsensoren (Fig.4-5-6-7-8 A). Hvis alle kogepladerne er indstillede på **"0"**, slukkes alle kogezone efter 10 sekunder.
- I tilfælde, hvor pladen er forsynet med en dobbelt kogezone

(Fig.5-7-8), tændes den anden zone efter at have kontrolleret at:

- Kontrollampen til nøgletasterne (Fig.5-7-8 B) er slukket, hvis ikke så afbryd.

- Tryk på tasten (Fig.5-7-8 A) for at tænde pladen.

- Vælg den ønskede kogeplade og regulér styrken med tasterne "+" eller "-".

- Når styrken er indstillet vælg tasterne (Fig.5-7-8 L) for at aktivere den dobbelte kogezone.

- For at afbryde den dobbelte kogezone, kontrolleres at, den ønskede kogeplade er valgt (Fig.5-7-8 F) og tryk på tasten (Fig.5-7-8 L).

Bemærk: den dobbelte kogezone funktion er kun aktiv på pladerne **F1** Og **F2** (Fig.5-7-8).

- I tilfælde, hvor en genstand placeres ovenpå kontrollasterne bringes kogepladen automatisk i **OFF** position.

Når en kogeplade bringes i **OFF** position og temperaturen overstiger cirka 50, vises et lysende signal "**H**" ved siden af den pågældende tast (Fig.4-5-6-7-8 H).

- Funktionen **B** blokerer kogefunktionen i det øjeblik den vælges. Eksempel: Hvis funktionen aktiveres mens pladen har to zoner tændte, forbliver programmet blokeret, også ved forsøg på at tænde en zone mere. Det samme sker, hvis apparatet er afbrudt og funktionen aktiveres; pladen tændes ikke. For at aktivere den eller afbryde den er det nødvendigt, at trykke på **B** sensoren i cirka to sekunder. Funktionen er aktiveret når kontrollampen **E** lyser.

• Heat up (Hurtig opvarmning):

Funktionen **Heat up** gør det muligt at holde kogezoneen på maks. temperatur i et stykke tid, hvorefter temperaturen mindskes til det forudindstillede niveau. For at aktivere funktionen **Heat up** skal man vælge pladen ved at trykke på tasten "-" og bringe den i position 9 ved at blive ved med at trykke på tasten. På displayet (ved siden af 9) vises et decimaltal i ca. 5 sekunder "-" eller bogstavet "**A**". Det betyder, at funktionen **Heat up** er aktiveret. Inden 5 sekunder skal man vælge det ønskede effektniveau (mellem 1 og 8). Hvis man vælger 9, annulleres funktionen. For at slå funktionen **Heat up** fra, skal man vælge tasten "-" og holde den nede, indtil den viser 9 og der på displayet vises et decimaltal. Når funktionen **Heat up** er slået til, er det muligt at øge den tidligere indstillede temperatur ved tryk på tasten "+". Når kogezoneen har nået den valgte temperatur, slås funktionen **Heat up** automatisk fra, og der lyder et **BIP**. Kogezoneen holder det indstillede effektniveau.

• Timer (Fig.5):

- Vælg en kogeplade og den ønskede styrke.

- Tryk igen på tasten til den allerede tændte kogeplade.

- Ved hjælp af tasterne "+" og "-" vælges den ønskede tid.

- Decimalpunktet ved siden af styrkeniveauet viser at pladen har en **Timer** funktion aktiveret.

- Et akustisk signal angiver slukning af kogezoneen.

• Vedligeholdelse (Fig.3):

Fjern eventuelle rester af mad og fedtdråber fra kogepladen ved hjælp af den særlige skraber som leveres ved forespørgsel. Rengør det opvarmede område bedst muligt ved hjælp af SIDOL, STAHLFIX eller lignende produkter og med en klud-papir, skyl af med vand og tør af med en ren klud. Stykker af stanniold og plastisk materiale som ved et uheld er smeltet på pladen samt rester af sukker eller mad med et højt sukkerindhold skal øjeblikkeligt fjernes fra det opvarmede kogeområde (eventuelt ved hjælp af den særlige skraber). På denne måde undgår man en mulig beskadigelse af kogeoverfladen. Benyt aldrig under nogen omstændigheder slibesvampe eller kemiske vaskemidler som ridser såsom ovenrens eller pletfjernere.

FABRIKANTEN FRALÆGGER SIG ETHVERT ANSVAR FOR SKADER FORÅRSAGET AF MANGLENDE OVERHOLDELSE AF OVENSTÅENDE ADVARSLER.

SUOMI

YLEISTÄ

Lue huolellisesti tämän oppaan sisältö, koska siinä on tärkeitä tietoja, jotka koskevat turvallista asennusta, käyttöä ja huoltoa. Säilytä opas myöhempää käyttöä varten. Kaikki asennukseen/huoltoon (sähköliitännät) liittyvät toimenpiteet tulee suorittaa ammattitaitoisella henkilöstöllä voimassa olevien määräysten mukaisesti.

TURVALLISUUSOHJEITA

Käytä liesitasoa ainoastaan ruuan valmistamiseen. Älä valmistaa ruokaa liesitasolla alumiinifoliossa tai muoviastioissa, materiaali saattaa sulaa kiinni pintaan. Mikäli käytät erikoisastioita, noudata valmistajan ohjeita. Käytä kattiloita ja paistinpannuja joissa on suora pohja ja joiden halkaisija on samankokoinen tai hiukan suurempi kuin keittoalue. Älä käytä kattiloita tai paistinpannuja joiden pohja on karkea, se saattaa naarmuttaa liesitason pintaa (Kuva 2).

Tärkeää:

-Varo kaatamasta nestettä kuumalle keittoalueelle, keittoalue saattaa vahingoittua; tämän välttämiseksi käytä alhaisempia lämpötiloja juomien ja nestemäisten ruokien kuumentamiseksi.

-Poista sulatettu sokeri tai sokeriset ruoat välittömästi kuumalta keittoalueelta.

-Älä jätä kuumalle keittoalueelle tyhjää kattilaa tai paistinpannua.

-Sammuta keittotaso koskettamalla On/Off valitsinta, kun et enää käytä keittotasoa.

Varoitus:

-Älä käytä höyrypesuria.

-Mikäli liesitasossa on halkeamia tai säröjä, kytkte laite heti irti verkkovirrasta mahdollisten sähköiskujen välttämiseksi. irrottamalla sulakkeet tai kytkemällä liesitason automaattisulakkeet pois päältä.

-Laitetta ei ole suunniteltu lasten tai vajaakykyisten käytettäväksi ilman valvontaa.

-Tarkista, että lapset eivät leiki laitteella.

-Laitetta ei saa käynnistää ulkoista ajastinta tai erillistä kaukosäädintä käyttämällä.

Tämä laite on merkitty EU:n Waste Electrical and Electronic Equipment (WEEE) -direktiivin 2002/96/EC mukaisesti. Käyttäjä osallistuu mahdollisten terveydelle ja ympäristölle haitallisten seurausten ehkäisemiseen hävittäessään laitteen asianmukaisella tavalla.

Laitteen pakkauksessa mukana oleviin asiakirjoihin merkitty -merkki osoittaa ettei kyseinen laite kuulu talousjätteisiin, vaan se on varta vasten toimitettava sähkö- ja elektroniikkalaiteromun keräyspisteseen kierrästä varten. Hävitä laite noudattamalla paikkakuntasi jätehuoltoa koskevia säädöksiä. Lisätietoja tämän laitteen käytöstä, kierrästä ja kierrätyksestä ota yhteys paikkakuntasi jätehuoltoon, talousjätteiden keräyspisteseen tai liikkeeseen josta laite on hankittu.

ASENNUSOHJEITA

Asennus on tehtävä noudattaen asennusohjeita sekä turvallisuusmääräyksiä. Sähköliitäntään saa tehdä ainoastaan valtuutettu sähköasentaja. Valmistaja/Maanhantuoja ei vastaa vahingoista jotka ovat syntyneet väärän asennus-tavan vuoksi. Mikäli liesitaso asennetaan uuniin tai lämpötuottavan laitteen päälle on huolehdittava siitä, ettei liesitason käyttökytkimien puoleisen alapinnan lämpötila nouse yli 60°C asteeseen. Mikäli lämpötila nousee yli ko. lämpötilan saattaa liesitason ohjauksyksikkö vaurioitua.

• Asennuspaikka (Kuva 1):

Liesitaso on suunniteltu asennettavaksi, upottamalla liesitaso työtason sisään. Asennusaukon mitat (Kuva 1B). Asena liesitaso työtason tehtyyn aukkoon, levitä sinetöivä materiaali (silikooniliima) upotusaukon koko reunapintaan, kiinnitä liesitaso mukana tulleilla kiinnikkeillä (4 kpl). Kiinnike on kaksipuoleinen, riippuen työtason paksuudesta (Kuva 1A). Mikäli liesitaso alle asennetaan uuni tai muu lämpötuottava laite on liesitason alle kaapin sisään asennettava välilevy. Välilevyn minimi-mitta liesitason pohjasta on 25 mm (Kuva 1C). Mikäli liesitason alle ei asenneta uunia tai muuta lämpötuottavaa laitetta ei liesitason alle kaapin sisään tarvitse asentaa välilevyä.

• Sähkökytkentä:

Ennen sähköliitännöiden suorittamista on varmistettava seuraavat seikat:

- maadoitusjohto on 2cm muita johtoja pidempi.
- kytkennän ominaisuudet vastaavat työtason alaosan kiinnitetyn arvokilven merkintöjä.
- kytkennän maadoitus on tehokas ja vastaa voimassa olevia säädöksiä.

Mikäli kodinkoneen mukana ei ole toimitettu kaapelia, tulee käyttää seuraavan tyyppistä kaapelia:

"H05V2V2-F", tehoille 6400 Watt:n saakka kaapelin poikkileikkauksen tulee olla vähintään 2.5 mm², tämän ylittävillä tehoille vähintään 4 mm². Kaapelin lämpötila ei saa ylittää missään kohdassa 50°C ympäristön lämpötilaa. Laitte on tarkoitettu osoittamalle kuormitukselle ja joka on voimassa olevien määräysten mukainen (kelta/vihreää maadoitusjohdinta ei tule katkaista kytkimellä). Laitteiston asennuksen jälkeenkin moninapaisen katkaisijan tulee olla helposti saavutettavissa.

KÄYTTÖ JA HUOLTO

• **Kaytto:** Käytä haluamaasi keittoaluetta vastaavaa kosketusnäppäimistöä. Muista, että mitä suurempi on numero, sitä korkeampi on lämpötila.

• Toiminta:

-Laitte voidaan kytkeä päälle painaen käynnistysnäppäintä **A**. Kaikille näytölle tulee näkyviin nolla 10 sekunnin ajaksi. Jos ei suoriteta mitään toimenpiteitä 10 sekunnin kuluessa, keittotaso kytkeytyy pois päältä (Kuva 4-5-6-7-8).

-Paina haluamasi keittoalueen valintapainiketta **F**. Vastavaan näyttöön tulee valaistu "0" ja desimaalipiste, jotka osoittavat käytössä olevan keittoalueen.

-Levy voidaan laittaa päälle käyttäen antureita "+" tai "-" 10 sekunnin kuluessa. Jos käytetään anturia **D**, näyttö osoittaa valinnan 9, jos käytetään anturia **C**, näyttö osoittaa valinnan 1 tai 5 mallista riippuen.

-Tämän toimenpiteen jälkeen voit valita lämpötilan näppä-

millä "+" tai "-".

-Levyn voit sammuttaa valitsemalla "0" painikkeella **D**, 3 sekunnin kuluessa keittoalue sammuu automaattisesti.

Voit sammuttaa levyn myös koskettamalla samanaikaisesti näppäimiä "+" ja "-".

-Keittotasoa voit sammuttaa koskettamalla pääkäynnistysnäppäintä (Kuva 4-5-6-7-8 A). Jos kaikille levyille on valittu "0", keittotasoa sammuu 10 sekunnin kuluessa.

-Jos keittotasoon kuuluu laajennettuja levyjä (Kuva 5-7-8), toisen alueen käynnistyminen tapahtuu kun on tarkistettu että:

-Avainpainikkeen merkivalo (Kuva 5-7-8 B) ei pala; jos se palaa, sammuta se.

-Kytke keittotasoa päälle painamalla painiketta (Kuva 5-7-8 A).

-Valitse haluamasi levy ja säädä sen teho näppäimillä "+" tai "-".

-Kun teho on valittu, voit aktivoida kaksoisalueen painikkeella (Kuva 5-7-8 L).

-Kun haluat sammuttaa kaksoisalueen, varmista että olet valinnut kyseisen levyn (Kuva 5-7-8 F) ja paina painiketta (Kuva 5-7-8 L).

Huomaa: kaksoisalue toiminto on käytettävissä vain levyissä **F1** ja **F2** (Kuva 5-7-8).

-Jos näppäinten päälle asetetaan jokin esine, keittotasoa siirtyy automaattisesti tilaan **OFF**. Kun viet levyn asentoon **OFF** ja lämpötila on yli 50°C, valintapainikkeen vierelle syttyy merkivalo "H" (Kuva 4-5-6-7-8 H).

-Toiminto **B** keskeyttää keittotasoa toiminnan samalla hetkellä kun se valitaan. Esim: Jos aktivoi toiminnon kun kaksi keittotasoa on päällä, ohjelma pysähtyy vaikka yritys kytkeä päälle toisen alueen. Samaan käy silloin, kun laite on sammutettu ja kytkeä päälle toiminnon - keittotasoa ei kytkeydy päälle. Toiminto aktivoidaan ja poistetaan käytöstä pitämällä sormea näppäimen **B** päällä noin kahden sekunnin ajan. Kun toiminto on päällä, merkivalo **E** palaa.

• Heat up (Nopea lämmitys):

Toiminnon **Heat-up** avulla voidaan lämmittää kypsennysalueen enimmäislämpötilaan tietyksi ajaksi, jonka jälkeen lämpötila laskee alempaan aiemmin asetettuun arvoon.

Toiminnon **Heat-up** päälle kytkemiseksi valitse levy painaen näppäintä "+", kunnes se saavuttaa asennon 9; mikäli näppäintä painetaan vielä, näytölle (9 viereen) ilmestyy 5 sekunnin ajaksi desimaalipiste "*" tai kirjain "A", joka osoittaa, että toiminto **Heat-up** on päällä. Viiden sekunnin kuluessa tulee valita haluttu tehotaso (1-8).

Jos valitaan tehotaso 9, toiminto peruuetaan. Toiminnon **Heat up** kytkemiseksi pois päältä riittää, että valitaan näppäin "+" ja pidetään sitä painettuna, kunnes se saavuttaa asennon 9 ja desimaalipilkku häviää näytöltä.

Kun toiminto **Heat up** on päällä, on mahdollista lisätä aiemmin valittua lämpötasoa painaen painiketta "+".

Sen jälkeen kun keittoalue saavuttaa valitun lämpötilan, toiminto **Heat up** kytkeytyy pois päältä automaattisesti ja samalla voit kuulla äänimerkin.

Tämän jälkeen keittoalue toimii tasaisesti asetetulla tehotasolla.

• Ajastin (Kuva 5):

-Valitse levy ja sen teho.

-Paina uudelleen jo valitun levyn valintapainiketta.

-Aseta haluamasi aika näppäimillä "+" ja "-".

-Desimaalipiste tehotason vierellä osoittaa, että levyn **AJASTIN**-toiminto on päällä.

-Kun keittoalue kytkeytyy pois päältä, kuuluu äänimerkki.

• Huolto (Kuva 3):

Puhdista liesitaso aina käytön jälkeen, jotta ruoantähteet

ειvt ala tasoon kiinni. Kyt ruuanthteiden ja rasvatrahjojen poistoon erityist puhdistuslatasta, kyt puhdistamiseen vain kasten ter. Puhdista keittoalue soveltuvalla puhdistusainella kuten: "Sidel", "Stahl-Fix" tai vastaavat aineet, kyt kangasta tai paperia. Puhdistuksen jlkeen pyyhi taso puhtaalla kostealla pyyhkeell ja kuivaa se lopuksi puhtaalla pyyhkeell. Voimakkaiden tai hankaavien puhdistusaineiden kytt saattaa kuluttaa pintaa. l koskaan kyt hankaavia puhdistusvlineit tai voimakkaita kemiallisia Puhdistusaineita/tahranpoistajia. Poista sulatettu sokeri, sokeriset ruoat, alumiini, tina, muovimateriaalit vllittmsti kuumalta keittoalueelta puhdistuslatasta. Mikli nin ei menetell saattaa keittotason pinta vahingoittua tai siihen saattaa tulla vrjymi.

LAITTEEN VALMISTAJA EI OLE VASTUUSSA VAHINGOISTA, JOTKA OVAT AIHEUTUNEET YLLMAINITTUJEN OHJEIDEN LAIMINLYNNIST.

ΕΛΛΗΝΙΚΑ

GR

GENIKA

Diabtate prospektik to periechmeno aut to ycheiridi af parxei σημαντικs υποδειξεις σχετικ me tin ασfλεια εγκατstasηs, χρηsηs και συντηρηsηs. Διατηρειsते to ycheiridi gia moureiτε va to symbouleysete meλλονtik. λεs oi dieργασieς mu σχετιζntai me tin εγκατstasη/ αντικατstasη (ηλεκτρικs συνδσειs) πρπει va εκτελνται απ προσωπik ειδικευμno sμφωνα me touc ισχνontec κανονισμs.

ΠΡΟΕΙΔΟΠΟΙΗΣΕΙΣ ΓΙΑ ΤΗΝ ΑΣΦΑΛΕΙΑ

Συνιστνται σκευ me epitedη bsη και diamtρου isηs h elafar meγαλυtηres εκεινηs ηs θερμαινομενηs περιοχηs. Μη χρσιμοποιeiτε σκευ me bsη ανμωγη, gia tin αποφυγη ζυσιματος της θερμικs επιφνειας (Eικ.2).

ΣΗΜΑΝΤΙΚΟ:


- φροντισt va muν συμβei διαφυγη υγρ, ωστso gia va βρssete h va θερμαντε υγρ, μειωsते την τροφοδοsia θερμτητας.
- μη αφννετε ta θερμανtik stoicheia αναμμνα me κατασφλεs και τηγνια ken h χωριs σκευ.
- αφ τελειωsετε to μαγειρμα, σβηsτε την αντιστοιχη αντισtαση mσω του χειριστηριου που υποδεικνεται στη συνχεια.

ΠΡΟΣΟΧΗ:

- Δεν θα πρπει va χρσιμοποιeiται νας καθαριστικs ατμ.**
- αν η επιφνεια ναι ραγισμνη, σβηsτε τη συσκευ για να αποφευχθει to ενδοχομο ηλεκτροπληξι.**
- Η συσκευ δεν σχεδιαsτηκε για να χρσιμοποιeiται απ παιδι h μη ικαν τομα χωριs επιτηρηsη.**
- Ελγχετε va muν παϊζν παιδι me τη συσκευ.**
- Η συσκευ δεν πρπει va τεθει σε λειτουργia me τη χρση ενs εξωτερικου χρονοδιακπτη h ξεχωριστου τηλεχειριστηριου.**

Η συσκευ αυt ναι χαρακτηρισμνη sμφωνα me την Ευρωπικη Οδηγia 2002/96/EC, Waste Electrical and Electronic Equipment (WEEE). Ο χρστηs me to va διαθεt to πρϊον αυt ως απρριμμα me τον ενδεδειγμno τρόπο συμβλει στη αποφυγη αρνητικων συνεπειων gia to περιβλλον και

την υγεια.

 Το sμβολo στο πρϊον h στην τεκμηριωsη που to συνοδει dειχνει ti to πρϊον αυt δεν πρπει va αντιμετωπιζται ως απρριμμα οικιαko all πρπει va παραδνεται σε κατλληλα σημεια συλλογηs για την ανακυκλωsη ηλεκτρικων και ηλεκτρονικων συσκευων. Διαθεsτε to ως απρριμμα τηρντας touc κατ tπουc κανονισμουc για τη διθεση των απορριμμάτων. Για περαιtρω πληροφοριes για τη μεταχειριση, την ανκτηση και την ανακυκλωsη του πρϊοντος αυtου, επικοινωνηsτε me to αρμδιo τοπiko γραφει, την υπηρεsia συλλογηs οικιαkων απορριμμάτων h to κατστημα απ to οποio αγορsαστε to πρϊον αυto.

ΟΔΗΓΙΕΣ ΓΙΑ ΤΗΝ ΕΓΚΑΤΑΣΤΑΣΗ

Οι παρουsες οδηγieς απευθνονται σε ειδικευμno τεχνiko εγκατstasηs και αποτελουn οδηγ εγκατstasηs, ρθμισηs και συντηρηsηs sμφωνα me touc νόμουc και των ισχυντων κανονισμων. Αν νας εντοχιζόμενος φουρνοc h οποιαdηποτε λλη συσκευ που παργει θερμτητα πρπει va μονταριστει απ' ευθειs kτω απ την υαλοκεραμικη επιφνεια μαγειρματος, ΑΠΑΙΤΕΙΤΑΙ Η ΣΥΣΚΕΥΗ ΑΥΤΗ (φουρνοc) ΚΑΙ Η ΥΑΛΟΚΕΡΑΜΙΚΗ ΕΠΙΦΑΝΕΙΑ ΜΑΓΕΙΡΕΜΑΤΟC ΝΑ ΕΙΝΑΙ ΚΑΤΑΛΛΗΛΑ ΜΟΝΩΜΕΝΕC, me teio toτρόπο που η παραγομενη θερμτητα απ to φουρνο, μετρημνη στο δεξι πλευρo της επιφνειας μαγειρματος, va μη ξεπερνει touc 60°C. Η μη τηρηsη της προφυλαξηs αυtηs θα μporουsε va επιφρει την εσφαλμνη λειτουργia του συσtηματοc TOUCHCONTROL.

• ΤΟΠΟΘΕΤΗΣΗ (Eικ.1):

Η οικιαk ηλεκτρικη συσκευ ναι κατασκευασμνη για να εντοχιζεται σε να πγκo εργαsιαs, νωc απεικονιζεται στην συγκεκριμνη εικna. Προετοιμαsτε μονωτικo υλικo κατ μήκοc της συνολικηs περιμtρου (διαsτσειs κοπηs Eικ.1B). Ασφαλιsτε την οικιαk ηλεκτρικη συσκευ στην επιφνεια εργαsιαs mσω των 4 πειρων που παρχονται, λαμβνοντας υποψη to πχοc της επιφνειας εργαsιαs (Eικ.1A). αν to κατωτερο μεροc της συσκευηs, meτa απο την εγκατstasη, ναι προσito απο to κατωτερο μεροc του επιπλoυ ναι αναγκαio va μονταρισθει να διαχωριστικο ταμπλο διατηρητοc τις ενδεικτικes αποsτασειc (Eικ.1C). αν η εγκατstasη γινεται kτω απο να φουρνο αυto δεν ναι αναγκαio.

• ΗΛΕΚΤΡΙΚΕΣ ΣΥΝΔΕΣΕΙΣ

Πριν διενεργηsτε τις ηλεκτρικes συνδσειc βεβαιωθειte ti: -to ηλεκτρικo καλωδιo της γειωsηs ναι 2 cm μακρτερο σε σχεsη me ta λλα καλωδια. -ta χαρακτηριστικa της εγκατstasηs ναι sμφωνα me tic υποδειξειc της πινακιδασ ταυτοποιeiσηs ep tou kτω μερουc του πγκου εργαsιαs. -η εγκατstasη διαθεt αποτελεσματικη γειωsη sμφωνη me touc ισχνontec κανόνec και διατξειc του νόμου. Στηn περιπτωση που η οικιαk ηλεκτρικη συσκευ δεν διαθεtει καλωδιo, χρσιμοποιηsτε τον tπο: **"H05V2V2-F"** gia ισχ meχρη 6400 Watt, η διατομη του καλωδιου πρπει va ναι τουλχιστον 2.5 mm², νω για ισχ meγαλυtηρη πρπει va ναι 4 mm². Σε καννα σημειo το καλωδιo δεν πρπει va παρουσιζει θερμοκραsia κατ 50°C ανωτηρη της θερμοκραsιαs περιβλλοντοc. Η συσκευ προοριζεται va συνδεθει μνιμα στο ηλεκτρικo δικτυo, gia to λογο αυto θα πρπει va παρεμβλλετε να πολυπολικo διακπτη, me ελχιστο νοιγμα επαφν 3mm, κατλληλο gia to φορτίo που αναφρειται στην πινακιδα και sμφωνα me touc ισχνontec κανόνec (o κιτρινο/πρσινοc αγωγοc γειωsηs δεν πρπει va διακπτεται απ to διακπτη). Αφου ολοκληρωθει η εγκατstasη της συσκευηs, o πολυπολικo διακπτηc πρπει

να είναι εύκολα προσβάσιμος.

ΧΡΗΣΗ ΚΑΙ ΣΥΝΤΗΡΗΣΗ

• ΧΡΗΣΗ:

Χρησιμοποιείτε το σύστημα touch control σχετικά ως προς την θέση που ανταποκρίνεται στις απαιτήσεις μαγειρέματος, λαμβάνοντας υπόψη ότι όσο μεγαλύτερος είναι ο αριθμός, τόσο πιο πολύ θερμότητα εκπέμπεται.

• Λειτουργία:

- Η συσκευή μπορεί να ανάψει επιλέγοντας το κουμπί εκκίνησης **A**. Εμφανίζεται ένα «μηδέν» σε όλες τις οθόνες για 10 δευτερόλεπτα. Αν δεν γίνει καμία ενέργεια εντός 10 sec το πλαίσιο εστιών σβήνει (Εικ.4-5-6-7-8).

- Πιέστε το πλήκτρο **F** επιλογής στην ζώνη που επιθυμείτε να μαγειρέψετε. Στο αντίστοιχο display εμφανίζεται ένα φωτεινό **0** με ένα δεκαδικό σημείο για να δείξει ποια ζώνη μαγειρέματος έχει ενεργοποιηθεί.

- Μπορείτε να ανάψετε μια εστία, ενεργώντας στους αισθητήρες **+** ή **-** εντός 10 δευτερολέπτων. Αν χρησιμοποιείτε τον αισθητήρα **D**, η οθόνη θα απεικονίσει την επιλογή **9**, αν χρησιμοποιείτε τον αισθητήρα **C**, η οθόνη θα απεικονίσει την επιλογή **1** ή **5** ανάλογα με την έκδοση.

- Αφού γίνει αυτή η εργασία μπορείτε να επιλέξετε τις ρυθμίσεις θερμοκρασίας με τα πλήκτρα **+** ή **-**.

- Το μάτι μπορεί να σβήσει επιλέγοντας **0** με τον αισθητήρα **D**, μετά από 3 δευτερόλεπτα η ζώνη μαγειρέματος σβήνει αυτόματα.

Είναι επίσης δυνατόν να σβήσετε το μάτι, ακουμπώντας ταυτόχρονα τους αισθητήρες **+** και **-**.

- Το επίπεδο μπορεί να σβήσει ακουμπώντας τον κύριο αισθητήρα εκκίνησης (Εικ.4-5-6-7-8 A). Εάν οι πλάκες είναι επιλεγμένες στο **0** το επίπεδο σβήνει μετά από 10 δευτερόλεπτα.

- Σε περίπτωση που το επίπεδο είναι εφοδιασμένο με μάτια με επέκταση (Εικ.5-7-8) το άναμμα στην δεύτερη ζώνη θα γίνει αφού ελέγξετε ότι:

- το led του πλήκτρου κλειδιού (Εικ.5-7-8 B) είναι σβηστό, διαφορετικά απενεργοποιήστε το.

- Πιέστε το πλήκτρο (Εικ.5-7-8 A) για να ανάψετε το επίπεδο.

- Επιλέξτε το μάτι που επιθυμείτε και ρυθμίστε την ένταση με τα πλήκτρα **+** ή **-**.

- Αφού ρυθμίσετε την ένταση επιλέξτε το πλήκτρο (Εικ.5-7-8 L) για να ενεργοποιήσετε την διπλή ζώνη.

- Για να απενεργοποιήσετε την ζώνη βεβαιωθείτε ότι το σχετικό μάτι έχει επιλεγθεί (Εικ.5-7-8 F) και πιέστε το πλήκτρο (Εικ.5-7-8 L).

Σημείωση: η λειτουργία Διπλή ζώνη είναι ενεργοποιημένη μόνο στα μάτια **F1** και **F2** (Εικ.5-7-8).

- Σε περίπτωση που ένα αντικείμενο τοποθετείται πάνω από στα σημεία χειρισμού, το επίπεδο μαγειρέματος θα μπει στην θέση **OFF**. Όταν ένα μάτι μπει στην θέση **OFF** και η θερμοκρασία είναι ανώτερη των 50^οφερήκων θα εμφανιστεί μια φωτεινή σήμανση **H** κοντά στο αντίστοιχο πλήκτρο επιλογής (Εικ.4-5-6-7-8 H).

- η λειτουργία **B** μπλοκάρει την λειτουργία του επιπέδου την στιγμή της επιλογής. Π.χ.: εάν ενεργοποιηθεί η λειτουργία ενώ το επίπεδο βρίσκεται με δύο ζώνες αναμμένες το πρόγραμμα παραμένει μπλοκαρισμένο ακόμα και αν προσπαθήσετε να ανάψετε άλλη ζώνη. Το ίδιο συμβαίνει εάν η συσκευή είναι σβηστή και ενεργοποιηθεί η λειτουργία το επίπεδο δεν ανάβει. Για να την ενεργοποιήσετε ή να για να την απενεργοποιήσετε πιέστε με το δάχτυλο τον αισθητήρα **B** για περίπου δύο δευτερόλεπτα. Η λειτουργία είναι ενεργή όταν το λαμπάκι **E** είναι αναμμένο.

• Heat up (Ταχεία θέρμανση):

Η λειτουργία Heat up επιτρέπει να έχετε την περιοχή μαγειρέματος, στο μέγιστο της θερμοκρασίας για κάποια χρονική περίοδο, και μετά η θερμοκρασία θα πέσει σε μια χαμηλότερη επιλεγμένη τιμή. Για να επιλέξετε τη λειτουργία Heat up επιλέξτε την εστία πιέζοντας το κουμπί **+** μέχρι να το φέρετε στη θέση 9, πιέζοντας ακόμη το κουμπί, στην οθόνη (δίπλα από το 9) θα εμφανιστεί για 5 sec. ένα δεκαδικό σημείο **“+”** ή το γράμμα **“A”**, αυτό σημαίνει ότι η λειτουργία **“Heat up”** είναι ενεργή. Εντός 5 δευτερολέπτων πρέπει να επιλέξετε την επιθυμητή στάθμη ισχύος (μεταξύ 1 και 8). Αν επιλεγεί η ισχύς 9, η λειτουργία ακυρώνεται. Για την απενεργοποίηση της λειτουργίας Heat up αρκεί να επιλέξετε το κουμπί **+** και να το κρατήσετε πατημένο μέχρι να το φέρετε στη θέση 9 και στην οθόνη εξαφανιστεί το δεκαδικό σημείο.

Όταν η λειτουργία Heat up είναι ενεργή, μπορείτε να αυξήσετε τη στάθμη θερμοκρασίας που επιλέξατε προηγουμένως πιέζοντας το κουμπί **+**. Αφού έρθει η ζώνη μαγειρέματος στην επιλεγμένη θερμοκρασία, η λειτουργία Heat up απενεργοποιείται αυτόματα, εκτέμοντας ένα ΜΠΠΗ. Η ζώνη μαγειρέματος θα λειτουργήσει σταθερά στο τεθέν επίπεδο ισχύος.

• Timer (Εικ.5):

- Επιλέξτε το μάτι με τη σχετική ένταση.

- Πιέστε ξανά το πλήκτρο επιλογής του ματιού που είναι ήδη ενεργοποιημένη.

- Χρησιμοποιώντας τα πλήκτρα **+** και **-** καθορίστε τον επιθυμητό χρόνο.

- Το δεκαδικό σημείο δίπλα στο επίπεδο έντασης θα δείχνει το μάτι που έχει την λειτουργία **TIMER** ενεργοποιημένη.

- Ένα ακουστικό σήμα θα σηματοδοτεί το σβήσιμο της ζώνης μαγειρέματος.

• ΣΥΝΤΗΡΗΣΗ (Εικ.3):

Απομακρύνετε ενδεχόμενα υπολείμματα τροφής και στίγματα λίπους από την επιφάνεια μαγειρέματος χρησιμοποιώντας το ειδικό φτυαράκι που παρέχεται κατά παραγγελία. Καθαρίστε τη θερμαινόμενη επιφάνεια όσο καλύτερα μπορείτε χρησιμοποιώντας SIDOL, STAHLFIX ή παρόμοια προϊόντα και χαρτί κουζίνας, κατόπιν ξεπλύνετε με νερό και στεγνώστε με ένα καθαρό πανί. Με το ειδικό φτυαράκι (optional) αφαιρέστε αμέσως από τη θερμαινόμενη περιοχή μαγειρέματος κομματάκια αλουμινογράφου και πλαστικό υλικό που έλιωσε ή υπολείμματα ζάχαρης ή τροφών με υψηλό περιεχόμενο ζάχαρης. Με τον τρόπο αυτόν αποφεύγεται κάθε δυνατή ζημιά στην επιφάνεια μαγειρέματος. Σε καμία περίπτωση δεν πρέπει να χρησιμοποιούνται σκληρά σφουγγαράκια ή χημικά βίαια απορρυπαντικά όπως spray φούρνου ή ξελεκιαστικά.

ΔΕΝ ΑΝΑΛΑΜΒΑΝΟΥΜΕ ΕΥΘΥΝΕΣ ΓΙΑ ΤΥΧΩΝ ΖΗΜΙΕΣ ΠΟΥ ΠΡΟΚΑΛΟΥΝΤΑΙ ΑΠΟ ΤΗΝ ΜΗ ΤΗΡΗΣΗ ΤΩΝ ΣΥΜΒΟΥΛΩΝ ΠΟΥ ΠΡΟΑΝΑΦΕΡΘΗΚΑΝ.

MAGYAR

H

ÚTMUTATÓ

Flygmeslen olvassák el az alábbi kézikönyv tartalmát, amely a biztonságos beszerelésre, használatra és karbantartásra vonatkozóan fontos útmutatásokat közöl. Orizzék meg a kézikönyvet későbbi tanulmányozás céljából. Az érvényben lévő szabályok értelmében valamennyi beszereléssel/cserével kapcsolatos műveletet (elektromos bekötések) szakképzett szerelő végezheti el.

BIZTONSÁGI ELOÍRÁSOK

A felmelegített felület átmérőjével megegyező vagy annál kissé nagyobb átmérőjű, lapos aljú edény használata javasolt. Na használjanak érdes alapú edényeket azért, hogy elkerüljék a lap termikus felületének megkarcolását (2.ábra).

Fontos:

- Akadályozzák meg a folyadékok kiömlését, ez okból a folyadékok forralásához vagy melegítéséhez csökkentsék a hő mennyiségét.
- Ne hagyják bekapcsolva a fűtőelemeket üres fazekakkal és serpenyőkkel vagy edény nélkül.
- A főzés befejezése után kapcsolják ki a vonatkozó fűtőellenállást a későbbiekben megjelölt kapcsolóval.

Figyelem:

- Gőztisztító nem használható.**
- Ha a felület megsérült, akkor kapcsolják ki a készüléket az esetleges áramütés elkerülése végett.**
- A készüléket nem felügyelet nélkül hagyott gyerekek, illetve működtetésre alkalmatlan személyek általi használatra tervezték.**
- Ne engedje a gyermekeknek, hogy játsszanak a készülékkel!**
- A készüléket ne üzemeltesse külső időzítővel vagy távvezérlővel.**

A készülék megfelel az elektromos és elektronikus berendezések hulladékairól (WEEE) szóló 2002/96/EK európai uniós irányelvnek. Gondoskodjon a termék megfelelő kezeléséről, annak működéséből történő kivonása után, a felhasznált hozzájárul a környezetre és az egészségre való káros hatások megelőzéséhez.



A terméken vagy a mellékelt dokumentáción feltüntetett jelölés azt jelzi, hogy a termék nem kezelhető háztartási hulladékként, hanem a megfelelő begyűjtő állomásra kell vinni az elektromos és elektronikus berendezések újrahasznosítása érdekében. Készülékétől a hulladékkezelésre vonatkozó helyi előírásoknak megfelelően váljon meg. A termékkel kezelésével, összegyűjtésével és újrahasznosításával kapcsolatos további információkért forduljon a megfelelő helyi irodához, a háztartási hulladékokat begyűjtő szolgáltatóhoz, vagy ahhoz az üzlethez, ahol a készüléket megvásárolta.

BESZERELÉSI UTASÍTÁS

Az érvényben lévő törvények és szabályok értelmében az alábbi utasítások szakképzett szerelőhöz szólnak és a beszereléshez, a beállításához valamint a karbantartáshoz szükséges előírásokat tartalmazzák. Ha egy beépíthető sütőt vagy bármilyen más készüléket, amely hőt fejleszt, közvetlenül a kerámiaüveg főzőlap alá kell beszerelni, akkor NÉLKÜLÖZHETLEN, HOGY A KÉSZÜLÉK (sütő) ÉS A KERÁMIAÜVEG FŐZŐLAP MEGFELELŐEN SZIGETELVE LEGYENEK oly módon, hogy a sütő által fejlesztett és a főzőlap aljának jobb oldalán mért hő foka ne haladja meg a 60°C-ot. Ezen elővigyázatosság elmulasztása a TOUCH CONTROL rendszer hibás működését eredményezheti.

• Elhelyezés (1.ábra):

A villamos háztartási készülék munkalapba történő beépítésre készült, mint azt az illető ábra is mutatja. Illeszzenek a keretre teljes hosszúságában szigetelőanyagot (a vágás méreteiben 1B.ábra). Rögzítsék a villamos háztartási készüléket a 4 tartókar segítségével a munkalaphoz, úgyelve a munkalap vastag-

ságára (1A.ábra). Ha a készülék alsó része a beszerelés után megközelíthető a szekrény alsó részéből, akkor a megjelölt távolságokat betartva fel kell szerelni egy elválasztó lapot (1C.ábra). Ez nem szükséges akkor, ha egy sütő fölé történt a beszerelés.

• Elektromos bekötések:

Az elektromos bekötés előtt bizonyosodjon meg arról, hogy:
-a földkábel 2 cm-rel hosszabb, mint a többi kábel;
-az elektromos hálózat tulajdonságai megfelelnek a főzőlap alján elhelyezett adattáblán feltüntetett jellemzőknek;
-az elektromos hálózat a szabványoknak és a hatályban lévő törvényeknek megfelelő hatékony földeléssel rendelkezik!
Amennyiben a háztartási gép nincs kábellel felszerelve, használja a "H05V2V2-F" típusú kábelt. 6400 W teljesítményig ennek legalább 2,5 mm²-es keresztmetszettel kell rendelkeznie, míg előtítti teljesítménynél legalább 4 mm²-esnek. A kábel sehol se melegebb 50 °C-kal a szobahőmérséklet fölé! A készüléket állandó kötéssel való elektromos csatlakoztatásra tervezték. Ezért a készülék és a hálózat közé egy, a hatályban lévő szabványoknak megfelelő, az adattáblán feltüntetett terhelést bíró, és az érintkezői között legalább 3 mm-es bontással rendelkező omnipoláris kapcsolót kell beszerelni (a sárga-zöld földkábel a kapcsoló nem szakíthatja meg). A készülék beszerelését követően az omnipoláris kapcsolónak könnyen hozzáférhetőnek kell lennie.

HASZNÁLAT ÉS KARBANTARTÁS

• Használat:

A főzési elvárásoknak megfelelő pozíciókra vonatkozóan a touch control rendszert használják, számolva azzal, hogy minél magasabb a szám, annál több hot bocsát ki.

• Működés:

- A készülék az **A** indítási gombbal kapcsolható be. Valamennyi kijelzőn 10 másodpercre megjelenik a nulla szimbólum. Amennyiben 10 másodpercen belül nem állít be semmit, a főzőlap kikapcsol (4-5-6-7-8. ábra).
- Nyomják meg a kívánt forozest kiválasztó **F** gombot. A vonatkozó display-en megjelenik egy világító **"0"** egy tizedes ponttal annak jelzésére, hogy melyik forozest aktív.
- A kívánt főzőlap 10 másodpercen belül a **"+"** vagy **"-"** érintőgomb megnyomásával is bekapcsolható. A **D** érintőgomb megnyomásával a kijelzőn a 9-es választás jelenik meg, a **C** érintőgomb megnyomásával - a termék típusának megfelelően - a kijelzőn az 1-es vagy 5-ös választás jelenik meg.
- E művelet végrehajtása után beállítható a hőmérséklet a **"+"** vagy a **"-"** gombokkal.
- A főzőlap kikapcsolható a **"0"**-t kiválasztva a **"D"** érzékelővel, amikor 3 másodperc eltelté után a forozest automatikusan kikapcsol. Egy lap kikapcsolható **"+"** és a **"-"** érzékelők egyidejű érintésével.
- A központi indítóérzékelő érintésével a fozofelület kikapcsolható (4-5-7-8 A.ábra). Ha minden fozolapnál kiválasztják a **"0"**-t, akkor a fozofelület 10 másodperc után kikapcsol.
- Abban az esetben, amikor a fozofelület kibovított fozolapokkal rendelkezik (5-7-8.ábra), akkor a második rész bekapcsolása akkor történik meg, miután meggyozodtek arról, hogy:
 - A kulcs nyomógomb led-je (5-7-8 B.ábra) nem világít, ha igen, akkor kapcsolják ki.
 - Nyomják meg a gombot (5-7-8 A.ábra) a fozofelület bekapcsolásához.
 - Válasszák ki a kívánt fozolapot és állítsák be a hatásfokot a **"+"** és a **"-"** gombokkal.
 - A hatásfok beállítása után nyomják meg a gombot (5-7-8

L.ábra) a kettes rész aktiválásához.

-A kettes rész kikapcsolásához gyozodjenek meg arról, hogy az illeto fozolap ki legyen választva (5-7-8 F.ábra) és nyomják meg a gombot (5-7-8 L.ábra).

Megjegyzés: a Kettes rész funkció csak az **F1** és **F2** fozolapokra aktivált (5-7-8.ábra).

-Abban az esetben, amikor egy tárgyat helyeznek a vezérlőablákra, akkor a fozofelület automatikusan **OFF** pozícióba kerül. Amikor egy fozolapot **OFF** pozícióba állítanak és a hőmérőskete körülbelül 50°-nál magasabb, akkor egy megvilágított "H" jelzés tunik fel a vonatkozó kiválasztógomb közelében (4- 5- 6-7-8 H.ábra).

-A **B** funkció leállítja a fozofelület működését a kiválasztás pillanatában. Pl.: Ha aktiválják a funkciót addig, amíg a fozofelületen két rész be van kapcsolva, akkor a program tiltva marad, még ha be is akarnak kapcsolni egy másik részt. Ugyanez történik akkor is, ha a készülék ki van kapcsolva és aktiválják a funkciót, a fozofelület nem kapcsolható be. Az aktiválásához vagy a kikapcsolásához tartsák az ujjukat a **B** érzékelő körülbelül 2 másodpercig. A funkció aktív, amikor az **E** jelzőlámpa ég.

• Heat up (Gyors melegítés):

A **Gyors melegítés** funkció egy bizonyos ideig lehetővé teszi a főzőfelület maximális hőmérsékleten való működését, melynek leteltét követően a hőmérséklet a választott alacsonyabb értékre csökken. A **Gyors melegítés** funkció bekapcsolásához a "+" érintőgombbal állítsa a főzőlapot a 9-es értékre. A gomb ismételt megnyomásával a kijelzőn (a 9-es mellett) 5 másodpercig megjelenik egy tizedespont ("·") vagy "A" betű, mely azt jelöli, hogy a **Gyors melegítés** funkció be van kapcsolva. Az 5 másodpercen belül állítsa be a kívánt erősséget (1-től 8-ig)! A 9-es kiválasztása kikapcsolja a funkciót. A **Heat up** funkció kikapcsolásához egyszerűen tartsa lenyomva a "+" gombot, míg a 9-esig nem ér, és a kijelzőn eltűnik a tizedespont! Abban az esetben, ha a **Heat up** funkció be van kapcsolva, a korábban beállított hőmérsékletet a "+" gomb megnyomásával lehet növelni. Amennyiben a főzőfelület eléri a beállított hőmérsékletet, a **Heat up** funkció szipolás kísérletében automatikusan kikapcsol. A főzőfelület változatlanul a beállított erősséggel fog melegíteni.

• Timer (5.ábra):

-Válasszák ki a fozolapot és a megfelelo hatásfokot.
-Nyomják meg ismét a már aktivált fozolap kiválasztógombját.
-A "+" és a "-" gombok használatával szetteljék a kívánt időt.
-A hatásfok melletti tizedespont jelezni fogja, hogy a fozolap aktív **TIMER** funkcióban van.
-Egy hangjelzés jelezni fogja a fozorész kikapcsolását.

• Karbantartás (3.ábra):

A mellékelt speciális kaparókés alkalmazásával távolítsák el az esetleges ételmaradékokat és zsírceppeket a főzőfelületről. SIDOL, STAHLFIX vagy hasonló termék és egy törőlapír használatával a lehető legjobb tisztítsák meg a felmelegített felületet, majd vízzel öblítsék le, és egy tiszta törőruhával töröljék szárazra. A speciális kaparókés (opcionális) segítségével azonnal távolítsanak el a felmelegített főzőfelületről alumíniumfólia darabokat és észrevétlenül felolvadt műanyagokat, valamint cukor- vagy magas cukortartalmú ételek maradványait. Ily módon elkerülhető a lap felületének minden lehetséges károsodása. Semmilyen esetben sem használhatók dörzsölő szivacsok vagy olyan irritáló tisztító vegyszerek, mint sütőhöz elkerülhető a lap felületének minden lehetséges károsodása. Semmilyen esetben sem használhatók dörzsölő szivacsok vagy olyan irritáló tisztító vegyszerek, mint sütőhöz alkalmazandó spray vagy folttisztító szerek.

A GYÁRTÓ ELHÁRÍT MAGARÓL MINDOLYAN ESETLEGES KÁROKRA VONATKOZÓ FELELŐSSÉGET, AMELYEK A FENTEMLÍTETT ELŐÍRÁSOK FIGYELMEN KÍVÜL HAGYÁSÁBÓL EREDNEK.

NORSK

N

GENERELL INFORMASJON

Les nøye igjennom hele håndboken. Den gir deg viktige opplysninger angående sikker installering, bruk og vedlikehold. Ta godt vare på håndboken for senere konsulering. Alle inngrep som har med installeringen/utskiftingen å gjøre (elektriske koplinger) må utføres av spesialisert personale i følge gjeldende regler.

SIKKERHETSANBEFALINGER

Det anbefales å anvende kjeler med flat bunn og som har en bunn med en diameter lik, eller litt større, enn det oppvarmede området. Ikke ta i bruk kjeler/panner med ujevn bunn for å unngå riper på den termiske toppen (Fig.2).

Viktig:

-Unngå at væske renner over. Det er derfor viktig å skru ned varmen for å koke eller varme opp væske.
-Ikke la varmeelementene være skrudd på med tomme kjeler eller panner på, eller uten at det er noe på elementene i det hele tatt.
-Når du er ferdig med å lage mat, skru av platen ved hjelp av bryteren som vil bli forklart senere.

Observer:

-Det må ikke brukes damprenjører.
-Om overflaten er sprukket, skru av apparatet for å unngå eventuelle elektriske støt.
-Dette apparatet er ikke ment for bruk av små barn eller tilbakestående personer uten tilsyn.
-Små barn skal holdes under oppsikt for å sikre at de ikke leker med apparatet.
-Apparatet bør ikke settes i drift ved bruk av en ekstern timer eller en separat fjernkontroll.

Dette apparatet er merket i samsvar med det europeiske direktivet EC/96/2002, "Waste Electrical and Electronic Equipment" (WEEE). Ved å forsikre seg om at dette produktet blir avsatt på korrekt måte vil brukeren bidra til å hindre potensielt negative effekter for miljø og helse.



Symbolen på produktet, eller i den medfølgende dokumentasjonen viser til at dette produktet ikke må behandles som husholdningsavfall, men må leveres inn til spesialinnsamling for elektriske og elektroniske produkter for resirkulering. Man må kvitte seg med apparatet slik lokale regler for avsetning og resirkulering tilsier. For nærmere informasjon om behandling, gjenvinning og resirkulering av dette produktet må man kontakte det lokale avfallsselskap, offentlig kontor med ansvar for søppelinnsamling eller butikken der produktet ble kjøpt.

INSTALLERINGSANVISNINGER

De følgende anvisningene er tiltenkt en spesialisert installatør, og de fungerer som en guide for installering, regulering og vedlikehold i følge de gjeldende regler og normer. Om en

ovn for innbygging, eller en hvilken som helst annen vare som produserer varme, må monteres direkte under kjeramikktoppen, ER DET VIKTIG AT DENNE VAREN (ovnen) OG KJERAMIKKTOPPEN ER RIKTIG ISOLERT, slik at den varmen som produseres av ovnen (målt på høyre side i bunnen av platetoppen) ikke overskrider 60°C. Om disse forholdsreglene ikke blir respektert, kan det føre til at TOUCHCONTROL-systemet ikke vil fungere på rett måte.

• Plassering (Fig.1):

Hvitevaren er produsert for å kunne bli bygget inn i en benkemodul, som illustrert i den spesifikke figuren. Legg på tetningsmateriale langs hele kanten (dimensjoner som Fig.1B). Blokker hvitevaren i benkemodulen ved hjelp av de 4 vedlagte klemmene, og husk på tykkelsen på benkemodulen (Fig.1A). Dersom undersiden av apparatet etter installasjon er tilgjengelig fra undersiden av kjøkkenskapet, må det monteres en skilleplate i henhold til de avstandsmålene som er oppgitt (Fig.1C). Dersom det på undersiden installeres en ovn, er ikke dette nødvendig.

• Elektriske koblinger:

Før man utfører de elektriske koblingene må man forsikre seg om at:

- den elektriske jordkabelen må være 2cm. Lenger i forhold til andre kabler;
- anleggets kjennetegn tilfredsstiller de indikasjoner som er gitt på identifikasjonsskiltet som befinner seg på den nedre delen av arbeidsbenken;
- anlegget er utstyrt med en jording som er i henhold til gjeldende regelverk.

I tilfelle hvitevaren ikke er utstyrt med kabel, benytte typen: "H05V2V2-F" for effekt på opptil 6400 Watt, kabelens tverrsnitt må være på minimum 2,5 mm², mens den for høyere effekter må være 4 mm². Kablen må under ingen forhold nå en temperatur som er 50°C høyere enn romtemperaturen. Apparatet er ment for å kobles konstant til el-nettet. Det er derfor nødvendig å sette inn en flerpol-bryter, med en minimums-avstand på 3mm mellom kontaktene, som har dimensjoner i overensstemmelse med kraften angitt på merkeskiltet og i samsvar med gjeldende regler (jordet gul/grønn ledning må ikke brytes av med en bryter).

Når apparatet er ferdig installert må flerpol-bryteren være lett tilgjengelig.

BRUK OG VEDLIKEHOLD

• Bruk:

Bruk systemet touch control i sammenheng med den posisjonen som tilsvarer kokekravene. Ta i betraktning at jo høyere nummer, jo mer varme strømmes ut.

• Virkemåte:

-Apparatet kan slås av ved å velge oppstartsknappen **A**. En null vil vises på alle displayene i 10 sekunder. Hvis ingen kommando gis innen 10 sekunder, vil komfyren slå seg av igjen (Fig.4-5-6-7-8).

-Trykk på tasten **F** for å velge ønsket kokesone.

På det tilhørende display vises en lysende "0" med et desimaltegn som indikerer hvilken kokesone som er aktivert.

-Det er mulig å slå på en plate, ved å koble inn følerne "+" eller "-" innen 10 sekunder. Hvis føleren **D** benyttes, vil skjermen vise valget 9, hvis føleren **C** benyttes, vil skjermen vise valget 1 eller 5 alt etter hvilken versjon det dreier seg om.

-Når man har utført denne operasjonen kan man velge å regulere temperaturen med tastene "+" eller "-".

-Platen kan slås av ved å velge "0" ved å bruke sensoren **D**.

Etter 3 sekunder stenges kokesonen automatisk. Det er også mulig å slå av en plate ved å trykke samtidig på sensorene "+" og "-".

-Platetoppen kan slås av ved å ta i hovedstartsensoren (Fig.4-5-6-7-8 A). Hvis alle platene er innstilt på "0" vil platetoppen slås av etter 10 sekunder.

-Dersom platetoppen er utstyrt med plater med ekstensjon (Fig.5-7-8), vil påslåing av den andre sonen skje etter at man har kontrollert at:

-Hovednøkkelen led (Fig.5-7-8 B) er avslått, hvis ikke slå det av.

-Trykk på tasten (Fig.5-7-8 B) for å slå på toppen.

-Velg ønsket plate og reguler styrken ved hjelp av tastene "+" eller "-".

-Når man har regulert styrken bruk tasten (Fig.5-7-8 L) for å aktivere den doble sonen.

-For å deaktivere den doble sonen kontroller at den utvalgte platen er aktivert (Fig.5-7-8 F) og trykk på tasten (Fig.5-7-8 L).

NB: funksjonen Dobbel Sone er aktivert kun på platene **F1** og **F2** (Fig.5-7-8).

-I tilfelle noe settes opp på kommandoene, vil kokesonen automatisk slå seg av, i posisjon **OFF**. Når en plate settes i posisjon **OFF** og temperaturen til denne platen er over ca. 50°C, vil det lyse et lys "H" ved siden av den tilsvarende valgtasten (Fig.4-5-6-7-8 H).

-Funksjonen B blokkerer platetoppens funksjon i det øyeblikket man velger. F.eks. hvis man aktiverer funksjonen mens toppen befinner seg med to kokesoner påslått, vil programmet forbli blokkert selv om man prøver å slå på en annen kokesone. Det samme skjer dersom apparatet er avslått og man aktiverer funksjonen. Den vil ikke slå seg på. For å aktivere eller deaktivere den må man holde fingeren over sensoren **B** i ca. 2 sekunder. Funksjonen er aktivert når varselampen **E** er påslått.

• Heat up (Hurtig oppvarming):

Funksjonen **Heat up** gjør det mulig å la kokeplaten stå på maksimal temperatur i en viss periode, og etterpå vil temperaturen gå ned til en mindre verdi som er valgt. For å sette i gang funksjonen **Heat up**, velg platen ved å trykke på tasten "+" til den settes i posisjonen 9, trykk nok en gang på tasten, på skjermen (ved siden av tallet) vil et desimaltegn "*" eller bokstaven "A", vises i 5 sekunder: Dette betyr at funksjonen **Heat up** er satt i gang. Innen 5 sekunder må ønsket kraftnivå velges (mellom 1 og 8). Hvis kraftnivå 9 velges, slettes funksjonen. For å koble ut funksjonen **Heat up** er det nok å trykke på tasten "+" og holde den inne til den settes i posisjonen 9. På skjermen forsvinner desimaltegnet. Når funksjonen **Heat up** er aktiv er det mulig å øke temperaturnivået som ble valgt tidligere ved å trykke på tasten "+". Når kokeplaten når valgt temperatur vil funksjonen **Heat up** slå seg automatisk av og et **BIP** vil høres. Kokeplaten vil fungere normalt ved innlagt kraftnivå.

• Timer (Fig.5):

-Velg kokesonen med den tilhørende styrke.

-Trykk en gang til på valgtasten til kokesonen som allerede er aktivert.

-Ved å bruke tastene "+" og "-" velg ønsket tid.

-Desimaltegnet ved siden av styrkenivået indikerer at toppens **TIMER**-funksjon er aktivert.

-Et akustisk signal indikerer at kokesonen slås av.

• Vedlikehold (Fig.3):

Fjern eventuelle matrester og fettflekker fra platetoppen med spesialskrapen som blir levert etter forespørsel. Rengjør det oppvarmete området på best mulig måte ved å anvende

SIDOL, STAHLFIX eller lignende produkter og en papirklut, skylk deretter med vann og tork med en ren klut. Fjern fragmenter av aluminiumspapir og plast som har smeltet ubemerket, eller rester av sukker eller høy sukkerholdig mat umiddelbart fra den oppvarmede platetoppen med spesialskrappen (optional). På denne måten unngår du enhver mulig skade på platetoppen. Slipe/skuresvamp eller kjemiske vaskemidler, slik som rengjøringsprayer for ovner eller flekkjernere, må på ingen måte anvendes.

PRODUSENTEN FRASKRIVER SEG ETHVERT ANSVAR FOR SKADER SOM SKYLDES AT OVENNEVNTTE RETNINGSLINJER IKKE ER BLITT FULGT.

POLSKI

PL

WSTĘP

Należy dokładnie zapoznać się z treścią niniejszej instrukcji, która zawiera ważne informacje dotyczące bezpieczeństwa instalacji, użytkowania i dokonywania napraw urządzenia. Instrukcję należy zachować do wykorzystania w przyszłości. Wszystkie prace związane z instalacją/wymianą (połączenia elektryczne) powinny zostać wykonane przez uprawniony, wykwalifikowany personel, zgodnie z obowiązującymi przepisami.

INFORMACJE DOTYCZĄCE BEZPIECZEŃSTWA

Zaleca się używanie naczyń o płaskim dnie, o średnicy równej lub nieznacznie większej od powierzchni nagrzewanej. Nie należy używać naczyń o szorstkim dnie, które mogłyby spowodować zarysowanie powierzchni termicznej urządzenia (Rys.2).

Uwaga:

- Należy unikać przelewania się płynów - przy podgrzewaniu lub gotowaniu płynów należy odpowiednio zmniejszyć dopływ ciepła.

- Nie pozostawiać na rozgrzany i włączony urządzenie naczyń pustych. Nie należy także pozostawiać urządzenia włączonego bez żadnych naczyń.

- Po zakończeniu gotowania należy wyłączyć urządzenie za pomocą przelącznika, o którym mowa poniżej.

Uwaga:

- **Nie należy używać czyszcika parowego.**

- **Urządzenie nie powinno być wykorzystywane, jeżeli powierzchnia grzewcza została uszkodzona - może to spowodować porażenie prądem elektrycznym.**

- **Urządzenie nie zostało stworzone do użytkowania przez dzieci lub osoby niesprawne bez nadzoru osób dorosłych.**

- **Uważać, aby dzieci nie bawiły się urządzeniem.**

- **Urządzenia nie można uruchamiać za pomocą zewnętrznego regulatora czasowego lub oddzielnego zdalnego sterownika.**

Niniejsze urządzenie oznaczone jest zgodnie z dyrektywa europejska 2002/96/EC, Waste Electrical and Electronic Equipment (WEEE). Upewnij się, że niniejszy produkt zostanie zutylizowany we właściwy sposób, użytkownik przyczynia się do ochrony przed potencjalnymi konsekwencjami negatywnymi dla środowiska i zdrowia.



Symbol podany na produkcie lub na dokumentacji towarzyszącej mu wskazuje, że produktu ten nie powinien być traktowany jako odpad domowy, lecz powinien być

przekazany w stosownym punkcie zbiórki w celu odzyskania urządzeń elektrycznych i elektronicznych. Pozbywać się go zgodnie z miejscowymi normami w zakresie utylizacji odpadów. Dla uzyskania dodatkowych informacji na temat traktowania, odzyskiwania i recyklingu tego produktu, należy skontaktować się z odpowiednim lokalnym biurem, służbą odpadów domowych lub ze sklepem, w którym produkt został zakupiony.

ZALECENIA DOTYCZĄCE INSTALACJI

Zalecenia te przeznaczone są dla wykwalifikowanego pracownika, odpowiedzialnego za montaż, regulację lub naprawy urządzenia zgodnie z obowiązującymi przepisami. Jeżeli pod płytą grzewczą z elementów szklanych i ceramicznych ma zostać zainstalowany piekarnik, PIEKARNIK oraz PŁYTA GRZEWCZA MUSZĄ POSIADAĆ ODPOWIEDNIĄ IZOLACJĘ, tak aby temperatura pochodząca od piekarnika, mierzona na bocznej dolnej ściance płyty grzewczej nie przekraczała 60°C. W przeciwnym wypadku system sterujący TOUCHCONTROL może ulec uszkodzeniu.

• Montaż (Rys.1):

Urządzenie przeznaczone jest do umieszczenia w zabudowie kuchennej, zgodnie z poniższymi ilustracjami. Wzdłuż całego obwodu urządzenia należy założyć uszczelkę (wymiary - patrz Rys.1B). Przymocować urządzenie do zabudowy kuchennej za pomocą 4 dostarczonych elementów, biorąc pod uwagę grubość płyty kuchennej (Rys.1A). Jeżeli po zakończeniu instalacji możliwy jest dostęp do dolnej części urządzenia od dolnej części szafki, to należy zamontować panel oddzielający, w odległości podanej na Rys.1C. Nie jest to wymagane, jeżeli urządzenie instalowane jest pod piekarnikiem.

• Połączenia elektryczne:

Przed podłączeniem urządzenia do sieci elektrycznej należy sprawdzić, czy:

-przewód uziemienia jest dłuższy o 2 cm od pozostałych przewodów;

-parametry sieci elektrycznej odpowiadają parametrom urządzenia znajdującym się na tabliczce znamionowej znajdującej się na dolnej części płyty;

-sieć jest wyposażona w przewód uziemienia, zgodny z obowiązującymi przepisami.

Jeśli urządzenie nie jest wyposażone w kabel, należy zastosować typ:

"H05V2V2-F"; dla mocy do 6400 Watt przekrój kabla musi wynosić co najmniej 2,5 mm², natomiast dla wyższych mocy - 4 mm². W żadnym punkcie kabel nie powinien nagrzewać się do temperatury wyższej niż 50°C powyżej temperatury otoczenia. Urządzenie ma być podłączone na stałe do sieci elektrycznej, dlatego należy zainstalować wyłącznik wielobiegunowy, w którym odległość pomiędzy stykami wynosi co najmniej 3 mm, odpowiedni dla mocy podanej na tabliczce znamionowej i zgodny z obowiązującymi przepisami (wyłącznik nie powinien rozłączać żółto-zielonego przewodu uziemienia). Wyłącznik wielobiegunowy musi być umieszczony w taki sposób, aby po zainstalowaniu urządzenia był łatwo dostępny.

UŻYTKOWANIE I NAPRAWY

• Użytkowanie:

Przy użytkowaniu systemu touch control w odniesieniu do pozycji odpowiadającej wymaganiom grzejnym należy mieć na uwadze fakt, iż im jest większy numer tym więcej ciepła będzie wydzielanego.

• Funkcjonowanie:

- Urządzenie można włączyć dotykając przycisku uruchamiającego **A**. Przez 10 sekund na wszystkich wyświetlaczach będzie wyświetlana cyfra 0. Jeżeli w ciągu 10 sekund nie zostanie wykonana żadna czynność, płyta wyłączy się. (Rys.4-5-6-7-8).
- Przycisnąć klawisz selekcji **F** zadanej strefy grzejnej. Na odpowiedni wyświetlacz pojawia się światła "0" z numerem dziesiętnym aby wskazać którą strefa grzejna jest aktywna.
- Płyte grzewczej można włączyć, dotykając czujnika "+" lub "-" przed upływem 10 sekund. W przypadku użycia czujnika **D**, na wyświetlaczu pojawia się cyfra 9, jeżeli użyty zostanie czujnik **C**, w zależności od wersji, na wyświetlaczu pojawia się cyfra 1 lub 5.
- Po dokonaniu tej operacji można wybrać regulację temperatury poprzez klawisze "+" lub "-".
- Pole może być wyłączone selekcyjnie "0" poprzez sensor **D**, po upływie 3 sekund strefa grzejna zostaje automatycznie wyłączona. Można również wyłączyć pole dotykając równocześnie sensorów "+" i "-".
- Płyta może być wyłączona dotykając głównego sensora rozruchu (Rys.4-5-6-7-8 A). Jeżeli wszystkie pola są ustawione na "0" płyta się wyłączy po 10 sekundach.
- W przypadku gdy płyta jest wyposażona w pola rozszerzane (Rys.5-7-8) włączenie drugiej strefy zajdzie po sprawdzeniu czy.
- Dioda led klawisza kluczowego (Rys.5-7-8 B) jest wyłączona, w innym przypadku należy ją wyłączyć.
- Przycisnąć klawisz (Rys.5-7-8 A) aby włączyć płytę.
- Wyselekcjonować zadane pole i wyregulować moc poprzez klawisze "+" lub "-".
- Po wyregulowaniu mocy wyselekcjonować klawisz (Rys.5-7-8 L) aby uaktywnić podwójne pole.
- Aby wyłączyć podwójne pole upewnić się, że zadane pole jest wyselekcjonowane (Rys.5-7-8 F) i przycisnąć klawisz (Rys.5-7-8 L).

Nota: funkcja Podwójne pole jest aktywowana tylko na polach **F1** i **F2** (Rys.5-7-8).

- W przypadku gdy przedmiot zostaje położony na sterownikach, płyta przejdzie automatycznie na pozycję **OFF**. Kiedy ustawi się pole na pozycję **OFF** i temperatura jest wyższa od około 50° pojawi się sygnalizacja świetlna "H" obok odpowiedniego klawisza selekcji (Rys.4-5-6-7-8 H).
- Funkcja **B** blokuje funkcjonowanie płyty w momencie selekcji. Np: jeżeli włączy się funkcje podczas gdy płyta ma dwie strefy włączone program pozostaje zablokowany również gdy próbuje się włączyć inna strefę. To samo dzieje się jeżeli urządzenie jest wyłączone i włącza się funkcje płyta nie włącza się. Aby ją włączyć lub wyłączyć należy potrzymać palec nad sensorem **B** przez około dwie sekundy. Funkcja jest aktywna kiedy lampka kontrolna **E** jest włączona.

• Heat up (Szybkie nagrzewanie):

Funkcja **Heat up** pozwala na utrzymanie maksymalnej temperatury strefy gotowania przez pewien czas, po którym temperatura spada do niższej, wybranej wartości. Wybierz płytę grzejną, trzymając wciśnięty przycisk "+" do chwili, kiedy na wyświetlaczu pojawi się cyfra 9. Po ponownym naciśnięciu przycisku, na wyświetlaczu (obok cyfry 9) przez 5 sekund wyświetlany będzie punkt "+" lub "A", oznacza to, że funkcja **Heat up** jest włączona. W ciągu 5 sekund należy wybrać zadana moc (od 1 do 8). Po wybraniu mocy na poziomie 9 funkcja jest wyłączana. Aby wyłączyć funkcję **Heat up**, wystarczy dotknąć przycisku "+" i przytrzymać go do chwili, kiedy na wyświetlaczu pojawi się cyfra 9 (i zniknie kropka). Kiedy włączona jest funkcja **Heat up**, można zwiększyć ustawiony uprzednio poziom temperatury, dotykając przycisku "+". Kiedy temperatura pola grzejnego osiągnie wybraną wartość, funkcja **Heat up** jest

wyłaczana automatycznie. Słychać wówczas sygnał dźwiękowy. Pole grzejne będzie działać z zaprogramowaną mocą.

• Timer (Rys.5):

- Wyselekcjonować pole i odpowiednią moc.
- Przycisnąć ponownie klawisz selekcji uaktywnionego pola.
- Używać klawiszy "+" i "-" ustawić zadany czas.
- Numer dziesiętny znajdujący się obok poziomu mocy wskazuje, że pole ma funkcję **TIMER** uaktywnioną.
- Sygnał akustyczny zasignalizuje wyłączenie strefy grzejnej.

• Naprawy (Rys.3):

Z płyty grzewczej należy usunąć jakiegokolwiek pozostałości pożywienia lub tłuszczu, wykorzystując w tym celu specjalny skrobak dostarczany na zamówienie. Wyczyścić powierzchnię grzewczą używając produktów takich jak SIDOL, STAHLFIX lub podobne oraz miękkiej ściereczki, następnie umyć wodą i wytrzeć czystą ścierką. Za pomocą specjalnego skrobaka (dostarczanego na życzenie) usunąć z powierzchni grzewczej wszelkie pozostałości folii aluminiowych lub tworzyw sztucznych, cukru lub produktów o dużej zawartości cukru. Pozwala to uniknąć jakiegokolwiek dalszych uszkodzeń powierzchni grzewczej. W żadnym wypadku nie wolno używać materiałów ściernych lub produktów chemicznych w sprayu ani wywabiaczy plam.

DOSTAWCA UCZYŁA SIĘ OD WSZELKIEJ ODPOWIEDZIALNOŚCI ZA EWENTUALNE USZKODZENIA, SPOWODOWANE NIEPRZESTRZEGANIEM WYŻEJ WYMIONIONYCH WSKAZÓWEK.

ROMANIA

R

GENERALITĂȚI

Citiți cu atenție conținutul prezentei broșuri deoarece furnizează indicații importante privitoare la siguranța instalării, la utilizare și întreținere. Se va păstra broșura pentru a putea fi consultată ulterior. Toate operațiunile referitoare la instalare/inlocuire (conexiuni electrice) trebuie să fie efectuate de personal specializat, în conformitate cu normativul în vigoare.

INSTRUCȚIUNI PENTRU SIGURANȚĂ

Se recomandă recipiente cu fundul plat, cu diametrul egal sau puțin mai mare decât al zonei încălzite. Nu se vor utiliza recipiente cu baza aspră (cu rugozități), pentru a evita zgărirea părții termice a suprafeței de lucru (Fig.2).

Important:


- Se va evita deversarea de lichide; de aceea, pentru a fierbe sau a încălzi lichidele, se va reduce alimentarea cu căldură.
- Nu se vor lăsa elementele de încălzire în funcțiune cu oale și tigăi goale sau fără recipiente (vase).
- După ce se termină gătitul (prepararea mâncărurilor), se va deconecta rezistența respectivă în modul indicat în continuare.

Atentie:

- **Nu trebuie să se folosească un curatator cu aburi.**
- **Dacă suprafața este crăpată (ciobită), se va opri aparatul pentru a evita eventuale descărcări electrice.**
- **Aparatul nu a fost fabricat pentru a fi utilizat de copii sau persoane handicapate, fără supraveghere.**
- **Evitați folosirea aparatului de către copii; nu este o jucărie!**

-Aparatul nu trebuie pus în funcțiune prin intermediul unui temporizator extern sau al unei comenzi la distanță separat.

Acest aparat este contrasemnat în conformitate cu Directiva Europeană 2002/96/EC, referitoare la "Waste Electrical and Electronic Equipment (WEEE)". Asigurându-vă că acest produs este scos din uz în mod corect, dvs ca utilizator contribuiți la prevenirea puternicelor consecințe negative asupra mediului înconjurător și asupra sănătății.

 Simbolul aplicat pe produs sau pe documentația de însoțire a acestuia vă arată că aparatul trebuie să fie tratat separat de deșeurile casnice; în acest scop el va trebui să fie încredințat unui centru de colectare adecvat, destinat reciclării aparatelor electrice și electronice. Scoaterea din uz a acestor produse este deci supusă normelor locale în materie de tratare a deșeurilor. Pentru informații ulterioare cu privire la tratarea, recuperarea sau reciclarea acestui produs, apălați la biroul local competent, la serviciul de colectare a deșeurilor casnice sau la magazinul de unde ați achiziționat aparatul.

INSTRUCȚIUNI PENTRU INSTALARE

Prezentele instrucțiuni se adresează unui instalator specializat și au rolul unui ghid pentru instalarea, reglarea și întreținerea în conformitate cu legile și normativele în vigoare. Dacă un cuptor de interior sau orice alt aparat care generează căldură trebuie să fie montat direct sub suprafața din material ceramic destinată pregătirii mâncărurilor, ESTE NECESAR CA ACEST APARAT (cuptorul) ȘI SUPRAFAȚA DIN MATERIAL CERAMIC DESTINATĂ PREGĂTIRII MÂNCĂRURILOR SĂ FIE IZOLATE CORESPUNZĂTOR, astfel încât căldura generată de cuptor, măsurată pe partea dreaptă a bazei suprafeței de lucru, să nu depășească 60°C. Nerespectarea acestei condiții ar putea determina funcționarea eronată a sistemului TOUCHCONTROL.

• Amplasare (Fig.1):

Aparatul electrocasnic este realizat pentru a putea fi montat într-o suprafață de lucru, așa cum se arată în figura respectivă. Materialul de sigilare ermetică se va amplasa de-a lungul întregului perimetru (dimensiunile de tăiere în Fig.1B). Se va fixa aparatul electrocasnic pe suprafața de lucru cu ajutorul celor 4 cleme de fixare cu care este livrat, ținând cont de grosimea suprafeței de lucru (Fig.1A). Dacă partea inferioară al aparatului, după instalare, este accesibilă prin partea inferioară al mobilei este necesar a se monta un panou separator respectând distanțele indicate în (Fig.1.C). Dacă dedesubt se instalează un cuptor nu este necesar.

• Conexiuni electrice:

Înainte de efectuarea conexiunilor electrice, vă veți asigura că sunt respectate următoarele condiții:

- conductorul electric de pământare trebuie să fie cu 2 cm mai lung față de celelalte conductoare;
- caracteristicile instalației trebuie să satisfacă indicațiile de pe plăcuța de identificare aplicată pe partea inferioară a suprafeței de lucru;
- instalația trebuie să fie prevăzută cu o legătură eficientă de pământare, conformă cu normele și cu dispozițiile legale în vigoare.

Dacă aparatul electrocasnic nu este dotat cu un cablu, folosiți unul de tipul :

"H05V2V2-F" pentru puteri de până la 6400 Watt, cu secțiunea de minim 2.5 mm²; pentru puteri mai mari, se va folosi un cablu cu secțiunea de 4 mm². Cablul nu trebuie să se încălzească în niciun punct la 50°C peste temperatura ambiantă.

Aparatul a fost conceput pentru a fi cuplat în permanență la o rețea electrică; din acest motiv, este necesar să montați un întrerupător omnipolar cu deschiderea contactelor de minim 3mm, compatibil d.p.d.v. al sarcinii indicate pe placa de caracteristici, conform normelor în vigoare (cablul de împământare galben/verde nu trebuie să fie întrerupt de comutator). După instalarea aparatului, întrerupătorul omnipolar trebuie să fie ușor accesibil.

UTILIZARE ȘI ÎNTREȚINERE

• Folosirea:

Folositi sistemul **touch control** referitor pozitiei corespunzatoare exgentei de gatit, tinand cont ca cu cât numarul este mai mare, cu atât caldura emisa va fi mai mare.

• Funcționarea:

-Aparatul poate fi aprins selectând tasta de pornire **A**. Va apărea un "zero" pe toate display-urile, timp de 10 secunde. Dacă nu efectuați nici o operație în termen de 10 secunde, plita se va stinge (Fig.4-5-6-7-8).

-Aparatul butonul **F** de selecție din zona de gatit dorita. Pe displayul respectiv apare un "0" luminos cu un punct decimal care indica care zona de gatit s-a activat.

-Este posibil să aprindeți o plită, stimulând senzorii "+" sau "-" în maxim 10 secunde. Dacă utilizați senzorul **D**, ecranul ca afișa cifra 9, iar dacă folosiți senzorul **C**, pe ecran vor apărea cifrele 1 sau 5, în funcție de model.

-Efectuata aceasta operatie se pot alege reglarile de temperatura cu butoanele "+" sau "-".

-Placa se poate stinge selectând "0" cu senzorul **D**, după 3 secunde zona de gatit se stinge automat.

Se mai poate totusi stinge o placa, atingând în același timp senzorii "+" și "-".

-Masina de gatit se poate stinge atingând senzorul principal de pornire (Fig.4-5-6-7-8 A). Dacă pentru toate placile s-a selectat "0", masina de gatit se stinge după 10 secunde.

-În cazul în care masina de gatit este dotata de placi cu extensie (Fig.5-7-8), aprinderea zonei a doua se va face după ce s-a verificat ca:

-led-ul butonului cheie (Fig.5-7-8) trebuie să fie închis, în caz contrar trebuie deconectat.

-Aparatul pe buton (Fig.5-7-8 A) pentru a aprinde masina de gatit.

-Selectati placa dorita și reglati puterea cu butoanele "+" sau "-".

-O data reglata puterea selectati butonul (Fig.5-7-8 L) pentru a activa zona dubla.

-Pentru dezactivarea zonei duble asigurativa ca placa interesata sa fie selectata (Fig.5-7-8) și apăsat butonul (Fig.5-7-8 L).

Nota: funcțiunea zonei Duple este activata numai pe placile **F1** și **F2** (Fig.5-7-8).

-În cazul în care un obiect e poziționat pe comenzi, masina de gatit trece automat în poziția **OFF**. Când o placa trece în poziția **OFF** și temperatura e superioara la aproape 50°, va fi o semnalizare luminosa "H" lângă butonul selectat (Fig.4-5-6-7-8 H).

-Funcțiunea **B** blocheaza funcțiunea masinii de gatit în momentul selecției. De ex.: dacă se porneste funcțiunea în timp ce masina de gatit are doua zone aprinse, programul ramâne blocat chiar dacă se încearca a se aprinde o alta zona. Același lucru se întâmpla dacă masina de gatit este stinsa și se activeaza funcțiunea, masina de gatit nu se aprinde. Pentru a o activa sau dezactiva trebuie ținut degetul pe senzorul **B** timp de doua secunde. Funcțiunea se activeaza când becul de semnalizare **E** este aprins.

• Heat up (încălzire rapidă):

Funcția **Heat up** permite încălzirea blatului aragazului la temperatura maximă pentru o perioadă determinată de timp, după care temperatura coboară la valoarea selectată (inferioară). Pentru a activa funcția **Heat up**, selectați plita apăsând tasta “+” până când va apărea cifra 9; apăsând încă o dată tasta, pe ecranul de lângă cifra 9 va apărea – timp de 5 secunde – un punct zecimal “.”, sau litera “A”, ceea ce vă arată că funcția **Heat up** este activă. În timp de 5 secunde este necesar să selectați nivelul de putere dorit (de la 1 la 8). Dacă alegeți puterea 9, funcția se anulează. Pentru a dezactiva funcția **Heat up** este necesar să apăsați tasta “+” până când va apărea pe ecran poziția 9 iar punctul zecimal va dispărea. Când funcția **Heat up** este activă, puteți mări nivelul de temperatură selectat anterior, apăsând tasta “+”. După ce blatul va atinge temperatura dorită, funcția **Heat up** se va dezactiva automat; dezactivarea vă va fi anunțată printrun semnal sonor (**BIP**). Blatul aragazului va menține constant nivelul de putere selectat.

• Timer (Fig.5):

- Selectați placa cu relativa putere.
- Apasați din nou butonul de selecție de la placa deja activată.
- Folosind butoanele “+” și “-” stabiliți timpul dorit.
- Punctul zecimal de lângă nivelul de putere va indica ca placa are funcțiunea **TIMER** activată.
- Un semnal acustic va indica stingerea zonei de gatit.

• Întreținere (Fig.3):

Se vor îndepărta eventualele reziduuri de mâncare sau picături de grăsime de pe suprafața de lucru, utilizând un răzuitor furnizat la cerere. Se va curăța zona încălzită cât mai bine posibil folosind **SIDOL**, **STAHLFIX** sau alte produse similare împreună cu un șervet de hârtie, apoi se va clăti cu apă și se va usca cu un șervet curat. Cu ajutorul unui răzuitor (opțional) se vor îndepărta imediat din zona încălzită de lucru fragmentele de foi de aluminiu și materiale plastice topite din lipsă de atenție, precum și resturi de zahăr sau de mâncăruri cu conținut ridicat de zahăr. În acest fel se va evita orice posibilă deteriorare a suprafeței de lucru. În nici un caz nu se vor utiliza lavete abrazive sau detergenți chimici corozivi, precum spray-uriile pentru cuptor sau substanțele de scos pete.

SE ABSOLVA DE ORICE RESPONSABILITATE PENTRU ORICARE EVENTUALE DAUNE PROVOCATE DIN CAUZA NEOBSERVARII AVERTENTELOR DE MAI SUS.

РУССКИЙ

(RUS)

ОБЩИЕ СВЕДЕНИЯ

Внимательно прочтите настоящие инструкции, так как в них даются важные указания по безопасности установки, эксплуатации и техобслуживания. Храните это руководство для консультации с ним в дальнейшем. Все операции по монтажу/замене (электропроводка) должны выполняться квалифицированным персоналом в соответствии с действующими нормативами.

ПРЕДУПРЕЖДЕНИЯ ПО ТЕХНИКЕ БЕЗОПАСНОСТИ

Рекомендуется пользоваться посудой с плоским дном и диаметром, равным или слегка превышающим зону нагрева. Не пользуйтесь посудой с шершавым дном, так как она может поцарапать термopанель (Рис.2).

Важно:

- предотвращайте выплескивание жидкости, вовремя убавляя мощность нагрева при закипании или разогреве жидкостей.
- не оставляйте нагреватели включенными без посуды или со стоящими на них пустыми кастрюлями и сковородками.
- закончив приготовление пищи, выключите сопротивление по процедуре, описанной далее.

Внимание:

- При чистке не использовать пар.
- Если панель нагрелась, отключите прибор во избежание поражения электротоком.
- Изделие не рассчитано на эксплуатацию детьми или недееспособными лицами без присмотра.
- Не разрешайте детям играть с изделием.
- Прибор не должен запускаться в работу посредством внешнего таймера или отдельного пульта дистанционного управления.

Данное изделие имеет маркировку соответствия Европейскому Нормативу 2002/96/ЕС, Утилизация электрических и электронных изделий (WEEE). Проверьте, чтобы по окончании его срока службы данное изделие было сдано в утиль. Этим Вы поможете сохранить окружающую среду.



Символ на изделии или в прилагающейся к нему документации означает, что данное изделие не должно рассматриваться как бытовые отходы, а должно быть сдано в специальный центр утилизации, занимающийся уничтожением электрических и электронных приборов. Изделие должно быть сдано в утиль в соответствии с местными нормативами по утилизации отходов. За дополнителными сведениями касательно обработки, утилизации и уничтожения данного изделия обращайтесь в местное отделение сбора домашних бытовых приборов или в магазин, в котором было куплено изделие.

ИНСТРУКЦИИ ПО УСТАНОВКЕ

Данное руководство предназначено для квалифицированного монтажника, в нем даются указания по монтажу, регулировке и обслуживанию в соответствии с действующим законодательством и нормами. Если прямо под электроплитой из стеклокерамики устанавливается встроенная духовка или иные теплоизлучающие приборы, то НЕОБХОДИМО ПРАВИЛЬНО ИЗОЛИРОВАТЬ ЭТИ ПРИБОРЫ (духовку) ОТ ПАНЕЛИ ИЗ СТЕКЛОКЕРАМИКИ. Тепло, образующееся духовкой, при замере на правой стороне панели не должно превышать 60°C. Несоблюдение данной предосторожности может привести к сбоям в работе системы СЕНСОРНОГО УПРАВЛЕНИЯ TOUCHCONTROL.

• Размещение (Рис.1):

Электроприбор предназначен для встраивания в рабочую поверхность, как показано на отдельном рисунке. Нанесите герметик по всему периметру (размеры для резки Рис.1В). Закрепите электроприбор на рабочей поверхности 4 кронштейнами, входящими в комплект поставки; учитывайте толщину рабочей поверхности (Рис.1А). Если нижняя сторона прибора доступна, после установки, с нижней стороны шкафа, то необходимо смонтировать разделительную панель, при соблюдении указанных размеров (Рис.1С). В этом нет необходимости, если прибор устанавливается под духовкой.

• Электросоединения:

Перед электрическим подключением изделия проверьте следующее:

- электрический провод заземления должен быть на 2 см длиннее других проводов;
- характеристики оборудования должны соответствовать значению на паспортной табличке, расположенной снизу рабочей панели;
- оборудование должно быть оснащено эффективным заземлением, соответствующим нормам и положениям действующего законодательства.

В случае если электробытовой прибор не оснащен кабелем, используйте этот тип: **“H05V2V2-F”** для мощности до 6400 Ватт сечение кабеля должно составлять минимум 2,5 мм², а для более высокой мощности - 4 мм². Температура провода электропитания ни в одной точке не должна превышать на 50°C температуру помещения. Оборудование предназначено для постоянного подключения к сети электропитания, поэтому необходимо установить многополярный разъединитель с минимальным расстоянием между контактами 3 мм, соответствующий нагрузке, указанной на паспортной табличке, и действующим нормативам (желто-зеленый провод заземления не должен прерываться коммутатором). По завершении монтажа изделия многополярный разъединитель должен быть легкодоступным.

ЭКСПЛУАТАЦИЯ И УХОД

• Инструкция к эксплуатации:

Использовать систему touch control для регулировки температуры нагрева плоскости, имея в виду, что чем больше цифра на указателе, тем выше температура нагрева.

• ВНИМАНИЕ: При чистке не использовать пар.Режим работы.

-Аппарат может быть включен при помощи кнопки включения **A**. На всех дисплеях на 10 секунд появляется ноль. Если в течение 10 сек. не будет выполнено никаких действий, варочная панель отключается (Рис.4- 5-6-7-8).

-Нажать клавишу выбора желаемой зоны работы **F**. На соответствующем дисплее появится светящийся **“0”** с десятичной точкой, указывающей на включенную зону работы.

-Конфорка может быть включена при помощи сенсоров **“+”** или **“-”** в течение 10 секунд. Если используется сенсор **D**, на дисплее показывается значение 9; если используется сенсор **C**, на дисплее показывается значение 1 или 5 в зависимости от модели варочной панели.

-После выполнения этой процедуры возможно активировать регулятор температуры при помощи клавиш **“+”** или **“-”**.

-Диски могут быть выключены набором **“0”** при помощи сенсора **D**, по прошествии 3-х секунд зона варки будет автоматически выключена. Возможно выключить диск, нажав одновременно кнопки **“+”** и **“-”**.

-Нагревательная плоскость может быть выключена прикосновением к старт-сенсору(Рис.4-5-6-7-8 А). **B** том случае, если все диски поставлены на **“0”**, плоскость выключится через 10 секунд.

-Если плоскость снабжена экстенсивными дисками (Рис.5-7-8), включение дополнительной зоны производить в следующем порядке:

-контрольная лампочка пусковой клавиши (Рис.5-7-8 В) погашена; в противном случае, выключить клавишу.

-Нажать пусковую клавишу (Рис.5-7-8 А) для включения нагревательной плоскости.

-Выбрать нужный диск и отрегулировать мощность при помощи клавиш **“+”** или **“-”**.

-После регулировки мощности использовать соответствующую клавишу (Рис.5-7-8 Л) для включения дополнительной зоны.

-При отключении дополнительной зоны убедиться в правильном выборе диска(Рис.5-7-8 F) и нажать соответствующую клавишу(Рис.5-7-8 Л).

Примечание: Функция «Дополнительная зона» осуществляется только на дисках **F1** и **F2** (Рис.5-7-8).

-В том случае, если какой-либо предмет будет помещен на панель управления, нагревательная плоскость автоматически переводится в положение **OFF**.

Когда плоскость вводится в положение **OFF** при температуре, превышающей 50°, зажигается буква **“h”** напротив соответствующей клавиши (Рис.4-5-6-7-8 Н).

-функция **B** блокирует работу плоскости. Напр.: если функция включена в тот момент, когда плоскость имеет две зоны в рабочем состоянии, программа блокируется, даже если попробовали включить другую зону. То же самое произойдет в случае, если при активированной функции попробовать включить прибор: прибор не включится. Для включения и выключения плоскости необходимо держать палец на сенсоре **B** около 2-х секунд. Зажженная лампочка **E** указывает на то, что функция включена.

• Heat up (Быстрый нагрев):

Эта функция нагрева позволяет поддерживать максимальную температуру в зоне варки в течение определенного промежутка времени, после чего температура спадет до ранее заданного значения. Для активации функции **нагрева** выделите конфорку, нажав на кнопку **“+”** вплоть до позиции 9. При повторном нажатии этой кнопки на дисплее (рядом с 9) на 5 сек. появится десятичное значение **“.”** или буква **“A”**, означающие, что функция **нагрева** активна. В течение 5 секунд необходимо выбрать нужный уровень мощности (от 1 до 8). При выборе мощности 9, эта функция исключается. Для отключения функции **Heat up** достаточно держать нажатой кнопку **+** вплоть до появления позиции 9, на дисплее отключается десятичное значение. При включенной функции **Heat up** можно увеличить ранее заданное температурное значение при помощи кнопки **“+”**. После нагрева конфорки до заданной температуры функция **Heat up** автоматически отключается с коротким звуковым сигналом. Конфорка будет стабильно работать при заданном уровне мощности.

• Таймер (Рис.5):

-Набрать диск с нужной мощностью.

-Снова нажать клавишу ранее выбранного диска.

-При помощи клавиш **“+”** и **“-”** выбрать нужное время.

-Десятичная точка с боку указателя мощности покажет, что диск находится в рабочем режиме функции **ТАЙМЕР**.

-Акустический сигнал сообщит о выключении зоны варки.

• Уход (Рис.3):

Удалите остатки пищи и брызги жира с поверхности панели, для этого пользуйтесь скребком, поставляемым по заказу. Хорошо очистите зону нагрева с помощью SIDOL, STAHLFIX или аналогичных средств и тряпки для уборки, затем прополощите водой и вытрите чистой салфеткой. Специальным скребком (по отдельному заказу) можно легко и моментально удалить с нагреваемого участка остатки алюминиевой фольги и пластика, которые случайно попали на зону нагрева и расплавились, или остатки сахара и продуктов с высоким содержанием сахара. Это поможет избежать повреждения терпанели. Ни в коем случае нельзя пользоваться абразивными губками или едкими химическими чистящими средствами, например,

аэрозолями для чистки духовки или пятновыводителями.

ФИРМА НЕ НЕСЕТ НИКАКОЙ ОТВЕТСТВЕННОСТИ ЗА УЩЕРБ, ВЫЗВАННЫЙ НЕСОБЛЮЖДЕНИЕМ ВЫШЕПРИВЕДЕННЫХ ПРЕДУПРЕЖДЕНИЙ.

SVERIGE

S

ALLMÄNT

Läs innehållet i detta häfte noggrant, då det ger viktiga anvisningar om säkerhet vid installation, användning och underhåll. Förvara häftet för framtida konsultation. Alla operationer som rör installation/byte(elektrisk anslutningar) måste utföras av specialiserad personal och i överensstämmelse med gällande normer.

SÄKERHETSFORESKRIFTER

Det är tillrådligt att använda kokkärl med platt undersida och med samma eller något större diameter än uppvärmningsytan. Använd inte kokkärl med sträv botten för att förhindra att uppvärmningsytan repas (Fig.2).


Viktigt:

- Förhindra att vätskor rinner över - sänk därför värmetillförseln när du kokar eller värmer vätskor.
- Lämna aldrig värmeelementen påsatta med tomma kastruller och stekpannor eller utan kokkärl.
- När du är färdig med matlagningen, stäng av vederbörligt motstånd med den kontroll som anges längre fram.

Viktigt:

- Använd inte ånga vid rengöring.
- Om det finns sprickor på ytan, stäng av apparaten för att undvika eventuella elektriska stötar.
- Utrustningen är inte avsedd för att användas av barn eller oförmögna personer, utan uppsikt av en vuxen.
- Kontrollera att barn inte leker med utrustningen.
- Du får inte använda en extern timer eller separat fjärrkontroll för att sätta på apparaten.

Den här apparaten överensstämmer med europadirektiv 2002/96/EG, Waste Electrical and Electronic Equipment (WEEE). Genom att försäkra sig om att den här produkten elimineras på rätt sätt, bidrar användaren till att förebygga eventuella negativa följdrisker för miljö och hälsa.

 Symbolen på produkten eller på bifogad dokumentation indikerar att den här produkten inte ska behandlas om hushållsavfall utan ska överlämnas till lämplig avfallsstation för återvinning av elektriska och elektroniska apparater. Kassa enligt gällande lokala normer för avfallshandtering. För ytterligare information om hantering och återvinning av produkten, kontakta det lokala kontoret, uppsamlingsstation för hushållsavfall eller affären där produkten inhandlats.

INSTALLATIONSANVISNINGAR

Dessa instruktioner riktar till en specialiserad installatör och fungerar som vägledning för installation, justering och underhåll i enlighet med gällande lagar och normer. Om en infogningsugn eller någon annan apparat ska monteras direkt under spishällen av glaskeramik MÅSTE DENNA UTRUSTNING (ugn) OCH SPISHÄLLEN ISOLERAS PÅ LÄMPLIGT

SÄTT, så att den värme som alstras av ugnen inte överstiger 60°C vid uppmätning på spisens nedre högra sida. Om denna säkerhetsregel inte åtföljs kan det orsaka skador på TOUCHCONTROL-systemet.

• Placering (Fig.1):

Hushållsapparaten är konstruerad för infogning i en arbetsyta, på det sätt som visas på specifik bild. Applicera tillslutningsmedel längs hela omkretsen (skärdimensioner Fig.1B). Fäst hushållsapparaten på arbetsytan med de fyra fästena som medföljer och kom ihåg att ta med arbetsytans tjocklek i beräkningen (Fig.1A). Om apparatens undre del är åtkomlig från skåpets underdel efter installationen skall en avskärningspanel monteras enligt de indikerade avstånden (Fig.1C). Detta är inte nödvändigt i det fall en ugn installeras under apparaten.

• Elektriska anslutningar:

Innan ni påbörjar de elektriska anslutningarna försäkra er om att:

- jordkabeln är 2cm längre än de andra ledningarna;
- elanläggningen motsvarar anvisningarna på lappen som är fäst på undersidan av arbetsytan;
- elanläggningen är utrustad med jordkabel i enlighet med gällande regler och lagar i landet.

Om spishällen inte är försedd med kabel ska följande typ användas:

"H05V2V2-F" för effekter upp till 6 400 Watt ska kabeltvärsnittet vara minst 2,5 mm², medan för högre effekter ska kabeltvärsnittet vara 4 mm². Kabeln får inte vid någon punkt nå en temperatur på som är 50 °C högre än rumstemperaturen. Utrustningen är avsedd att vara permanent ansluten till elnätet och av den anledningen måste en flerpolbrytare installeras som har en öppning på minst 3mm mellan kontaktarna och som är anpassad till effekten som anges på märkplåten och överensstämmer med gällande nationella normer (den gulgröna jordkabeln får inte avbrytas från brytaren). När installationen av utrustningen är klar ska det vara enkelt att komma åt flerpolbrytaren.

ANVÄNDNING OCH UNDERHÅLL

• Användning:

Använd pekystemet för att hitta det läge som motsvarar kokzonen. Kom ihåg att ju högre nummer du ställer in, desto varmare blir det.

• Funktion:

-Utrustningen kan sättas på genom att trycka på startknappen **A**. En nolla visas på alla displayer i 10 sekunder. Om inget moment utförs inom 10 sek stängs spishällen av (Fig.4-5-6-7-8).

-Tryck på knapp **F** för att välja önskad kokzon.

På varje display tänds en "0" med decimalpunkt för att indikera vilken kokzon som satts på.

-Det går att sätta på en platta genom att trycka på sensorn "+" eller "-" inom 10 sekunder. Om sensorn **D** används visar displayen valet 9 och om sensorn **C** används visar displayen valet 1 eller 5, beroende på version.

-När du gjort detta kan du reglera temperaturen med knapp "+" eller "-".

-Du kan stänga av plattan genom att välja "0" med sensor **D** och efter 3 sekunder stängs kokzonen automatiskt av. Det går också att stänga av plattan genom att röra vid sensorerna "+" och "-" samtidigt.

-Ett annat sätt att stänga av kokhällen är genom att använda huvudstartsensorn (Fig.4-5-6-7-8 A). Om alla plattor står på "0" så stängs kokhällen av efter 10 sekunder.

- Om kokhällen är försedd med dubbla plattor (Fig.5-7-8) så tänds den andra zonen sedan du kontrollerat att:
- huvudknappens lysdiod (Fig.5-7-8 B) är släckt, stäng annars av den.

- Tryck på knappen (Fig.5-7-8 A) för att tända kokhällen.
- Välj önskad platta och reglera till önskad effekt med knapparna "+" eller "-".

- När effekten ställts in väljer du knapp (Fig.5-7-8 L) för att aktivera den dubbla zonen.

- För att stänga av den dubbla zonen, se till att du valt rätt platta (Fig.5-7-8 F) och tryck på knappen (Fig.5-7-8 L).

Märk: funktionen Dubbel zon aktiveras bara på platta **F1** och **F2** (Fig.5-7-8).

- Om något föremål placeras över kommandon, så ställs kokhällen automatiskt in i avstängt läge **OFF**. När en platta ställs i avstängt läge och temperaturen är över cirka 50° så tänds en ljussignal "H" intill den knapp s om valts (Fig.4-5-6-7-8 H).

- Funktion **B** stoppar hällens funktion i det ögonblick den väljs. Ex.: om funktionen aktiveras medan hällen fortfarande har två zoner tända, så stoppas programmet, även om du håller på att tända en annan zon. Samma sak händer om spisen är avstängd och funktionen aktiveras: hällen tänds inte. För att sätta på och stänga av måste du hålla kvar fingret på sensor **B** i cirka två sekunder. Funktionen är aktiv när kontrollampen **E** tänts.

• Heat up (snabbuppvärmning):

Funktionen **Heat up** används för att värma upp värmezonen till max. temperatur under en viss tid. Sedan sjunker temperaturen till ett värde som är lägre än vad som har ställts in tidigare. Gör på följande sätt för att aktivera **Heat up**-funktionen: Välj platta genom att trycka på knappen "+" tills du kommer till läge 9. Genom att trycka ytterligare en gång på knappen visas en decimalpunkt på displayen (intill siffran 9) som indikerar att funktionen **Heat up** är aktiverad. Välj önskad effektnivå inom 5 sekunder (mellan 1 och 8). Om effekten 9 väljs kopplas funktionen från. För att koppla från funktionen **Heat up** är det bara att trycka på knappen "+" och hålla den nedtryckt tills du kommer till läge 9. Decimalpunkten försvinner på displayen. När funktionen **Heat up** är tillkopplad går det att öka tidigare inställd temperaturnivå genom att trycka på knappen "+". När värmezonen har värmts upp till vald temperatur kopplas funktionen **Heat up** från automatiskt och en ljussignal hörs. Värmezonen fungerar stabilt med inställd effektnivå.

• Timer (Fig.5):

- Välj platta och effekt.

- Tryck igen på knappen för att välja den platta som redan aktiverats.

- Använd knapp "+" och "-" för att ställa in önskad tid.

- Decimalpunkten intill effektnivån indikerar att plattans **Timer** funktion är aktiv.

- En ljussignal indikerar att kokzonen stängs.

• Underhåll (Fig.3):

Avlägsna eventuella matrester och fett droppar på spisens yta med hjälp av den specialskrapa som levereras på begäran. Rengör uppvärmningsytan på bästa sätt med SIDOL, STAHL-FIX eller liknande produkter och en papperstrasa, skölj med vatten och torka med en ren trasa. Avlägsna omedelbart bitar av aluminiumfolie och plastmaterial, eller sockerrester och matrester med hög sockerhalt som oaksamt smält på uppvärmningsytan, med hjälp av specialskrapan (tillbehör). På detta sätt undviker du alla möjliga skador på ytan. Använd aldrig svampar som repar eller irriterande kemiska rengöringsmedel som ugnsspray eller fläckborttagningsmedel.

TILLVERKAREN FRÅNSÄGER SIG ALLT ANSVAR FÖR EVENTUELLA SKADOR SOM ORSAKTS P.G.A. ATT OVANSTÄENDE INSTRUKTIONER INTE RESPEKTERATS.

УКРАЇНСЬКОЮ

UA

ЗАГАЛЬНІ ЗВЕДЕННЯ

Уважно ознайомтеся зі змістом цього довідника, у якому викладена важлива інформація з техніки безпеки при установці, експлуатації і техобслуговуванні приладів. Збережіть довідник для наступного ознайомлення в разі потреби. Всі операції, що відносяться до встановлення/заміни (електричні єднання) мають виконуватися фахівцями у відповідності до діючих норм.

ІНСТРУКЦІЯ З БЕЗПЕКИ

Рекомендовані місткості з плоским дном, що мають діаметр, який дорівнює зоні нагрівання або перевищує її. Не використовуйте місткості зі шорсткавими та деформованими дном, щоб не подряпати термічну поверхню плити (Мал.2).

Важливо:

- уникайте виходу рідини, у зв'язку з цим для кип'ятіння і підігрівання рідин потрібно зменшити теплодачу.
- Ніколи не залишайте включені зони нагрівання порожніми або з невикористовуваним посудом або без місткостей.
- Закінчивши готування, вимкніть відповідний резистор за допомогою зазначеної нижче команди.

Увага:

- Не користуйтеся паровими очищувачами.
- У випадку, якщо поверхня накрилася, вимкніть прилад, щоб уникнути електричного удару.
- Не передбачене безконтрольне використання приладу з боку дітей та недієздатних осіб.
- Забороняється дітям гратися з приладом.
- Не слід вмикати прилад за допомогою зовнішнього хроностату або окремого пристрою дистанційного керування.

Даний пристрій маркований у відповідності до Європейської Директиви 2002/96/EC, Електричне та електронне обладнання, що підлягає утилізації (WEEE). Пересвідчившись самому, що продукт утилізується належним чином, споживач також робить свій внесок щодо попередження потенційних негативних наслідків для довкілля та здоров'я людини.



Символ на виробі або супровідній документації означає, що до даного продукту не можуть застосовуватися норми як до побутових відходів, але він має бути доставлений у відповідний пункт для збору для утилізації електричної та електронної апаратури. Керуйтеся відповідними місцевими нормами щодо утилізації відпрацьованих матеріалів. Для подальшої інформації про обробку, відновлення й рециркулювання цього виробу, зверніться до відповідного місцевого відділу, служби по збиранню побутових відпрацьованих матеріалів або торговельної точки, де був придбаний даний виріб.

ІНСТРУКЦІЇ З УСТАНОВКИ

Дійсні інструкції призначені для користування кваліфікованими фахівцями з установкою і служити довідником при установці, налаштуванні і техобслуговуванні приладів, відповідно до положень законодавства і діючих нормативів техніки безпеки. У випадку, якщо духовка, що вбудовується, або інший прилад, що генерує тепло, монтується безпосередньо під робочою поверхнею зі склокераміки, НЕОБХІДНО, ЩОБ ЦЕЙ ПРИЛАД (духовка) І РОБОЧА ПОВЕРХНЯ ЗІ СКЛОКЕРАМІКИ БУЛИ НАЛЕЖНИМ ЧИНОМ ІЗОЛЮВАНІ, так щоб виділюване духовкою тепло, вимірюване праворуч на дні робочої поверхні, не перевищувало 60°C. Недотримання цих запобіжних заходів може привести до неправильного функціонування системи TOUCHCONTROL.

• Розміщення (Мал. 1):

Електропобутовий прилад призначається для вбудовування в робочу поверхню, як це показано на спеціальному малюнку.

Слід забезпечити замазку по всьому периметрі (розміри вирізу представлені на Мал.1В).

Зафіксувати електропобутовий прилад на робочій поверхні за допомогою 4 підставок, з огляду на товщину самої робочої поверхні (Мал.1А).

Якщо після монтажу нижня частина плити може бути досягнута через нижню частину кухонних меблів, необхідно установити розділову панель з дотриманням зазначених відстаней (Мал.1С).

Якщо прилад розміщується під духовкою, в цьому немає необхідності.

• Електричні з'єднання:

Перед виконанням електричних з'єднань треба пересвідчитися, що:

- електричний кабель для заземлення є на 2 см довшим за інші кабелі;

- характеристики установки є такими, що відповідають даним в заводській табличці на нижній частині робочої поверхні;

- установка забезпечена ефективним заземленням, у відповідності до всіх норм та діючих законів.

Якщо електропобутовий прилад не оснащений шнуром, використовуйте тип:

"H05V2V2-F" для потужності до 6400 Вт, перетин проводу має бути не меншим за 2,5 мм², а для більшої потужності він має становити 4 мм². Слідкуйте, щоб температура шнуру, в будь-якій його частині, не досягала 6 температури на 50°C вище за температуру навколишнього середовища. Прилад потребує під'єднання до електричної мережі, здійснивши його через двополосний вимикач з мінімальною відстанню у 3 мм між контактами, який розрахований на навантаження, вказане в заводській табличці і який відповідає всім діючим нормам (провідник заземлення жовтий/зелений не може перериватися перемикачем). Закінчивши установку обладнання, переконайтеся, що двополосний вимикач залишається доступним.

ЕКСПЛУАТАЦІЯ І ТЕХОБСЛУГОВУВАННЯ

• Експлуатація:

Використовуйте систему touch control: позиції визначають потреби нагрівання при готуванні - більшому номерові відповідає більша теплоподача.

• Функціонування:

- Увімкнення приладу відбувається за допомогою кнопки

пуску **A**. На всіх дисплеях на 10 секунд з'являється нуль. Якщо протягом 10 секунд не виконується жодної операції, варильна поверхня вимкнеться (Мал.4-5-6-7-8).

- Нажати кнопку **F** для вибору потрібної зони нагріву. На відповідному дисплеї з'явиться світний **"0"** з десятиковою точкою, що вказує, яка з зон нагріву підключена.

- Можна включити бажану конфорку, активуючи датчики **"+"** або **"-"** протягом 10 секунд. Якщо Ви використовуєте датчик **D**, дисплей покаже вибір 9, якщо Ви використовуєте датчик **C**, на дисплеї з'явиться вибір 1 або 5, у залежності від версії прилада.

- Після цієї операції можна отрегулювати температуру кнопками **"+"** або **"-"**.

- Конфорку можна вимкнути, набравши **"0"** за допомогою сенсорного елемента **D**, протягом 3 секунд зона нагріву автоматично відключиться.

Також можна вимкнути конфорку одночасним дотиком до сенсорних елементів **"+"** і **"-"**.

- Плиту можна вимкнути через головний сенсорний елемент (Мал.4-5-6-7-8 А). Якщо всі конфорки установити на **"0"**, плита вимкнеться через 10 секунд.

- У випадку, якщо конфорка має розширену зону нагріву (Мал.5-7-8).

- Для запалення другої зони необхідно перевірити, що: - сигнальна лампочка перемикача (Мал.5-7-8 В) не запалена, в протилежному випадку вимкнути перемикач.

- Нажати кнопку (Мал.5-7-8 А) для підключення плити.

- Вибрати потрібну конфорку і відрегулювати потужність кнопками **"+"** або **"-"**.

- Після того, як встановлена потужність, вибрати кнопку (Мал.5-7-8 L) для підключення подвійної зони.

- Перед вимкненням подвійної зони слід переконатися, що бажана конфорка є вибраною (Мал.5-7-8 F), після чого нажати кнопку (Мал.5-7-8 L).

Увага: функція Подвійної зони встановлена лише на конфорках **F1** і **F2** (Мал.5-7-8).

- У випадках, коли зверху на команди кладеться який-небудь предмет, конфорочна панель вимкнеться і спрацює захист, конфорочна панель автоматично виводиться в положення **OFF**. Якщо конфорка займає положення **OFF** і її температура перевищує 50°, з'являється світловий символ **"H"** біля відповідної кнопки вибору (Мал.4-5-6-7-8 H).

- Активна функція В блокує роботу плити. Наприклад: плита працює з двома включеними зонами нагріву, в момент включення функції програма блокується, навіть при спробі включити другу зону. Те ж саме відбувається при вимкненому приборі: в момент включення функції плита не буде підключеною. Для включення або вимкнення слід доторкнутися до сенсорного елемента **V** протягом 2 секунд. Запалена сигнальна лампочка **E** підтверджує, що функція є активною.

• Heat up (Швидке нагр):

За допомогою функції швидкого нагрівання **Heat up** можна задати для зони готування їжі максимальну температуру на деякий час, після завершення цього часу температура знизиться до вибраного нижчого значення. Для увімкнення функції **Heat up** виберіть конфорку, натискаючи на кнопку **"+"** до положення 9, ще раз натисніть на кнопку, на дисплеї (поряд з 9) з'явиться на 5 секунд десятична точка **"."** або літера **"A"**, це означає, що функція швидкого нагрівання **Heat up** є активною. Протягом 5 секунд необхідно вибрати необхідний рівень потужності (між 1 і 8). Якщо вибрати потужність 9, функцію буде анульовано. Щоб відключити функцію швидкого нагрівання **Heat up**, досить натиснути на **"+"** і утримувати її натиснутою до появи 9, при цьому зникає десятична точка на дисплеї. Коли функція швидкого

нагрівання **Heat up** активна, можна збільшувати раніше вибраний рівень температури, натискаючи на кнопку "+". Як тільки варильна зона досягне вибраної температури, функція швидкого нагрівання **Heat up** буде вимкнено автоматично, при цьому подаватиметься звуковий сигнал. Зона готування їжі стабільно працюватиме на встановленому рівні потужності.

• Таймер (Мал.5):

- Вибрати конфорку з відповідною потужністю.
- Знов нажати кнопку вибору вже включеної конфорки.
- За допомогою кнопок "+" і "-" установити потрібний час.
- Десяткова точка збоку від рівня потужності є підтвердженням, що конфорка має активну функцію **ТАЙМЕР**.
- Звуковий сигнал сповістить про вимкнення плити.

• Техобслуговування (Мал.3):

Забрати з поверхні залишки їжі і краплі олії за допомогою спеціального шкрібка, що поставляється по запиті. Зробити ретельне очищення ще теплою поверхні з використанням SIDOL, STAHLFI або схожих продуктів, і м'яких паперових серветок, після чого обполоскати її водою і протерти сухою тканиною. Алюмінієва фольга, пластмаса або синтетичні матеріали, цукор або продовольчі продукти з високим його змістом, плавляться на робочій поверхні і повинні бути негайно вилучені шкрібком (опціональне постачання), поки поверхня ще тепла. Таким чином можна уникнути нанесення збитку поверхні плити. Ні в якому разі не використовуйте абразивні мочалки або агресивні хімічні миючі засоби, такі як розпилювачі для плити або плямовивідники.

КОМПАНІЯ ЗНИМАЄ ІЗ СЕБЕ ВСЯКУ ВІДПОВІДАЛЬНІСТЬ ЗА МОЖЛИВІ ЗБИТКИ, ВИКЛИКАНІ НЕДОТРИМАННЯМ ВИЩЕКАЗАНИХ ПОПЕРЕДЖЕНЬ.

SLOVENSKY

SK

VŠEOBECNÉ UPOZORNENIA

Poporne preštudovať obsah tohto návodu, pretože poskytuje dôležité informácie týkajúce sa bezpečnosti inštalácie, chodu a údržby. Uchovať návod pre ďalšie potreby. Všetky operácie spojené s inštaláciou/výmènou (zapojenie na elektrické siete) musia byť vykonané špecializovanými pracovníkmi v súlade s platnými predpismi.

BEZPEČNOSTNÉ UPOZORNENIA

Odporúčame používanie nádob s plochým dnom, ktorých priemer je rovnaký alebo len mierne väčší ako zohrievaná plocha. Nepoužívať nádoby s drsným podkladom, aby sa predišlo poškrabaniu povrchu tepelnej plochy (Obr.2).

Dôležité:

- Predchádzať pretekaniu tekutín, preto pri ich varení a ohrievaní znížiť prívod tepla.
- Nenechávať zapnuté ohrievacie články s položenými prázdnyimi hrncami a panvicami alebo bez nádob.
- Po ukončení varenia vypnúť príslušný rezistor prostredníctvom nasledovne uvedeného ovládania.

Upozornenie:

- Nepoužívať čistič na paru.**

-V prípade poškodeného povrchu vypnúť zariadenie, aby nedošlo k prípadným zásahom elektrickým prúdom.

-Zariadenie nebolo navrhnuté pre použitie deťmi alebo nesvojprávnymi osobami bez dozoru.

-Skontrolujte, či sa deti nehrajú so zariadením.

-Prístroj sa nesmie uvádzať do funkcie prostredníctvom vonkajšieho časovača alebo oddeleného diaľkového ovládania.

Toto zariadenie je označené v súlade s Európskou smernicou 2002/96/ES Waste Electrical and Electronic Equipment (WEEE). Uistením sa o správnom spôsobe likvidácie tohto výrobku sa užívateľ podieľa na predchádzaní možným negatívnym následkom pre životné prostredie a pre zdravie.



Symbol na výrobku alebo v dokumentácii, ktorá je k nemu priložená, poukazuje na to, že s týmto výrobkom nesmie byť narábané ako s domovým odpadom, ale musí byť odovzdaný do vhodnej zberne pre recyklačné elektrických a elektronických zariadení. Je potrebné sa ho zbaviť v súlade s miestnymi predpismi pre likvidáciu odpadu. Za účelom získania podrobnejších informácií týkajúcich sa spracovania, opätovného použitia a recyklácie tohto výrobku sa obráťte na vhodný úrad s miestnou pôsobnosťou, službu zberu domového odpadu alebo obchod, kde bol tento výrobok zakúpený.

NÁVOD NA INŠTALÁCIU

Tento návod je určený špecializovaným inštalátrom a slúži ako príručka na inštaláciu, reguláciu a údržbu v súlade s platnými zákonmi a predpismi. Ak sa jedná o vstavanú trúbu alebo o akékoľvek zariadenie, ktoré vytvára teplo, toto zariadenie musí byť namontované priamo pod dosku na varenie v sklokeramike. JE NEVYHNUTNÉ, ABY TOTO ZARIADENIE (trúba na pečenie) A DOSKA NA VARENIE V SKLOKERAMIKE BOLI NÁLEŽITE ODIZOLOVANÉ tak, aby teplo vytvárané trúbou a merané na pravej zadnej strane dosky na varenie nepresiahlo 60°C. Nerešpektovanie tejto podmienky by mohlo spôsobiť chybné fungovanie systému TOUCHCONTROL.

• Umiestnenie (Obr.1):

Elektrický spotrebič pre domácnosť je zrealizovaný na vsadenie do pracovnej dosky, tak ako je to znázornené na obrázku. Umiestniť fixujúcu hmotu pozdĺž celého obvodu (rozмеры Obr.1B). Upevniť elektrospotrebič na pracovnú dosku prostredníctvom 4 podpier, rešpektujúc pri tom jej hrúbku (Obr.1A). Ak by bola po inštalácii spodná časť spotrebiča prístupná zo spodnej časti kuchynského nábytku, je nevyhnutné namontovať oddelujúci panel, rešpektujúc pri tom vyznačené odstupky (Obr.1C). Toto nie je potrebné v prípade inštalácie pod rúrou.

• Zapojenie na elektrické siete:

Pred vykonaním elektrického zapojenia sa uistite, že:

- elektrický kábel uzemnenia je o 2 cm dlhší ako ostatné káble;
- rozvod je v súlade s požiadavkami uvedenými na identifikačnom štítku umiestnenom na spodnej strane pracovnej plochy.
- rozvod je vybavený funkčným uzemnením, odpovedajúcim platným normám a zákonným nariadeniam.

V prípade, keď domáci elektrospotrebič nie je vybavený káblom, použite kábel typu:

"H05V2V2-F" pre výkon až do 6400 Watt s minimálnym prierezom vodičov 2.5 mm²; pre vyššie výkony je potrebné použiť kábel s prierezom vodičov 4 mm². Teplota nesmie v žiadnom mieste presiahnuť hodnotu o 50°C vyššiu ako je teplota prostredia. Zariadenie je určené pre trvalé pripojenie k elektrickej

sieti a preto je potrebné medzi spotrebič a elektrickú sieť zapojiť omnipolárny vypínač s minimálnou vzdialenosťou kontaktov 3mm, vhodný pre záťaž uvedenú na štítku a odpovedajúci platným normám (Žltozelený zemiaci vodič nesmie byť prerušený prepínačom). Po ukončení inštalácie zariadenia musí byť omnipolárny vypínač ľahko prístupný.

PREVÁDZKOVANIE A ÚDRŽBA

• Prevádzkovanie:

Používať systém touch control týkajúci sa nastavenia tej polohy, ktorá vyhovuje potrebám varenia, majúci pri tom na mysli že, čím je vyššie nastavené číslo, tým väčší bude výdaj tepla.

• Chod:

-Zariadenie môže byť zapnuté tlačidlom pre uvedenie do činnosti **A**. Na všetkých displejoch sa na 10 sekúnd zobrazí nula. Ak v priebehu 10 sekúnd nebude vykonaná žiadna operácia, varná doska sa vypne (Obr.4-5-6-7-8).

-Stlačiť tlačidlo **F**, určené na výber požadovanej plochy na varenie. Na príslušnom displeji sa objaví svietiaci nula "0" s jednou desatinou, aby indikovala, ktorá plocha na varenie je práve zapnutá.

-Je možné zapnúť jednu platňu, aktiváciou senzorov "+" alebo "-" v priebehu 10 sekúnd. Počas použitia senzoru **D** bude na displeji zobrazená voľba 9, zatiaľ čo pri použití senzoru **C** bude displej zobrazovať voľbu 1 alebo 5, podľa príslušnej verzie.

-Po vykonaní tejto operácie je možné regulovať teplotu pomocou tlačidiel "+" alebo "-".

-Platňa môže byť vypnutá voľbou nuly "0" pomocou senzora **D**, po uplynutí 3-och sekúnd sa plocha na varenie automaticky vypne. Platňu je taktiež možné vypnúť súčasným dotknutím sa senzorov "+" a "-".

-Plocha na varenie môže byť vypnutá dotknutím sa hlavného spúšťačieho senzora (Obr.4-5-6-7-8 A).

Ak sú všetky platne nastavené na nulu "0", plocha na varenie sa vypne po 10-tich sekundách.

-V prípade, že plocha na varenie je vybavená platňami s rozšírenou plochou, zapnutie tejto rozšírenej plochy sa uskutoční následne po tom, čo bolo overené, že:

-Svetelný ukazovateľ hlavného vypínača (Obr.5-7-8 B) je vypnutý, v opačnom prípade ho bude treba vyradiť.

-Stlačiť tlačidlo (Obr.5-7-8 A), určené na zapnutie plochy na varenie.

-Zvoliť si požadovanú platňu a nastaviť intenzitu pomocou tlačidiel "+" alebo "-".

-Po nastavení intenzity, zvoliť tlačidlo (Obr.5-7-8 L), ktorým sa uvedie do činnosti dvojité plocha.

-Pri vypínaní dvojitej plochy platní je potrebné ubezpečiť sa, že platňa, ktorej sa to týka, bola zvolená (Obr.5-7-8 F) a stlačiť tlačidlo (Obr.5-7-8 L).

Poznámka: funkciu dvojitej plochy platní je možné uviesť do činnosti iba pre platne **F1** a **F2** (Obr.5-7-8).

-V prípade umiestnenia predmetu nad ovládacie tlačidlá, blok varenie sa automaticky dostane do polohy **OFF**. Keď sa platňa dostane do polohy **OFF** a jej teplota je vyššia ako približne 50°C, rozsvieti sa svetelný ukazovateľ "H", ktorý sa nachádza v blízkosti príslušného selekčného tlačidla. (Obr.4-5-6-7-8 H).

-Funkcia **B** blokuje chod bloku varenie v okamžiku voľby. Napr.: ak sa táto funkcia uvedie do činnosti v momente, keď sú na doske zapnuté dve plochy na varenie, program zostane zablokovaný aj v prípade pokusu o zapnutie ďalšej plochy. To isté sa stane, ak sa funkcia uvedie do činnosti, keď je spotrebič vypnutý; aj v tomto prípade sa blok varenie nezapne. Aby bola funkcia uvedená do činnosti alebo vyradená z činnosti, je potrebné, približne na 2 sekundy, priložiť prst na senzor **B**. Funkcia je zaradená, keď je rozsvietený ukazovateľ **E**.

• Heat up (Rýchly ohrev):

Funkcia **Heat up** umožňuje mať varnú zónu na maximálnej teplote po istú dobu, po jej uplynutí teplota klesne na nižšiu zvolenú hodnotu. Aktivácia funkcie **Heat up** sa vykonáva voľbou platne stlačením tlačidla "+" až po zobrazenia úrovne 9. Ďalším stlačením tlačidla sa na displeji (vedľa 9) objaví na 5 sek. desatinná bodka "*" alebo písmeno "A", upozorňujúce na aktiváciu funkcie **Heat up**. Do 5 sekúnd je potrebné zvoliť požadovanú úroveň výkonu (od 1 do 8). Pri voľbe výkonu 9 dôjde k zrušeniu funkcie. Pre zrušenie funkcie **Heat up** zvolte tlačidlo "+" a držte ho stlačené, až kým sa nezobrazí úroveň 9 a nezruší sa zobrazenie desatinnej bodky na displeji. Keď je funkcia **Heat up** aktívna, je možné zvýšiť vopred zvolenú úroveň teploty stlačením tlačidla "+". Potom ako varná zóna dosiahne zvolenú teplotu, funkcia **Heat up** bude automaticky zrušená, a jej zrušenie bude sprevádzané **PÍPNUTÍM**. Varná zóna bude stabilne fungovať na nastavenej úrovni výkonu.

• Časovač (Obr.5):

-Zvoliť si platňu s náležitou intenzitou.

-Znovu stlačiť selekčné tlačidlo platne, ktorá je už uvedená do činnosti.

-Pomocou tlačidiel "+" a "-" nastaviť požadovaný čas.

-Desatinný bod naboku miery intenzity bude indikovať, že platňa má zaradenú funkciu **TIMER** (ČASOVAČ).

-Zvukový signál bude indikovať vypnutie plochy na varenie.

• Údržba (Obr.3):

Odstrániť prípadné zvyšky jedla a kvapky masti z povrchu vymedzeného na varenie používajúc pri tom špeciálnu škrabku dodanú na požiadanie. Čo najlepším spôsobom vyčistiť zohrievanú plochu používajúc pri tom **SIDOL**, **STAHLFIX** alebo podobné prípravky a papierovú utierku, následne opláchnuť vodou a utrieť čistou utierkou. Prostredníctvom špeciálnej škrabky (dodanej na požiadanie) ihneď odstrániť zo zohrievanej plochy určenej na varenie fragmenty hliníkových fólií a plastických materiálov, ktoré sa nedopatrením roztavili a zvyšky cukru alebo jedál s vysokým obsahom cukru. Týmto spôsobom sa zabráni prípadnému poškodeniu povrchu pracovnej plochy. V žiadnom prípade sa nesmú používať hubky s drsným povrchom alebo dráždivé chemické čistiace prostriedky ako sú spreje na čistenie trúb alebo prípravky na čistenie škvŕn.

VÝROBCA NENESIE ŽIADNU ZODPOVEDNOSŤ ZA PRÍPADNÉ ŠKODY SPÔSOBENÉ NEDODRŽÍAVANÍM HOREUVEDENÝCH UPOZORNENÍ.



3LIP0305