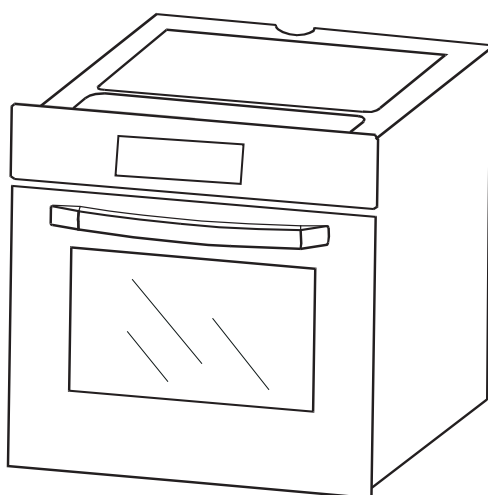


Zigmund & Shtain

EN 142.921 W

Руководство по установке и эксплуатации духового шкафа



Дорогой покупатель,

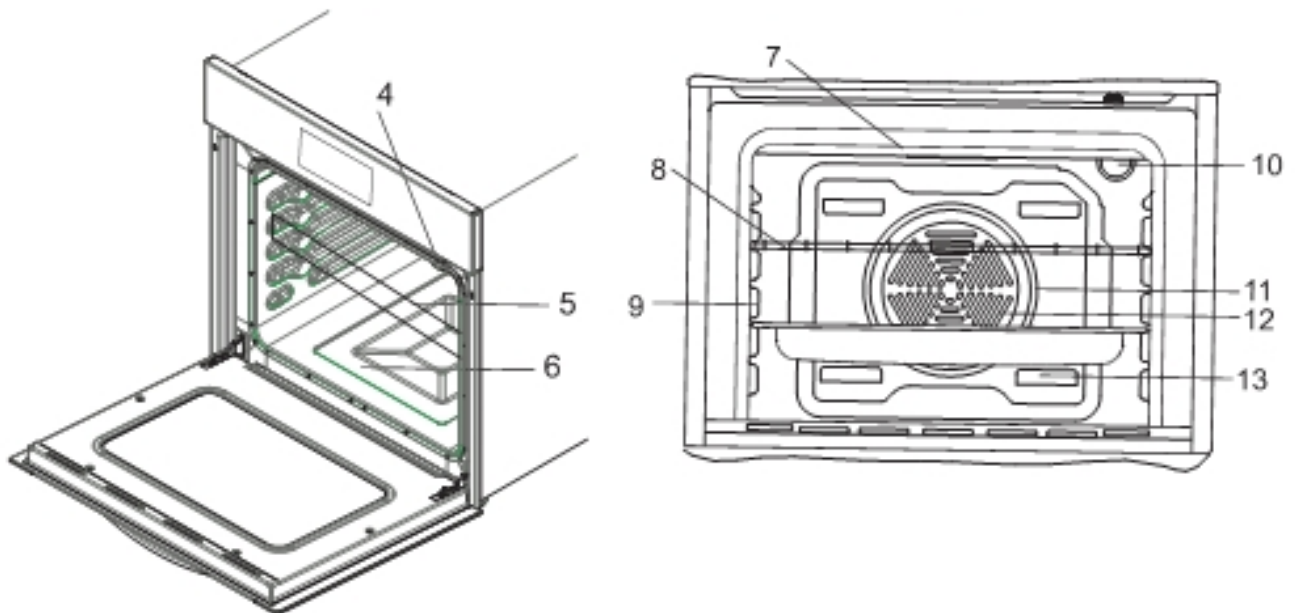
Данное руководство по эксплуатации поможет Вам уверенно пользоваться изделием (разработанного по самым последним технологиям) с максимальной эффективностью.

Внимательно изучите руководство по эксплуатации. В нём содержится основная информация об изделии, информация по его установке, техническому обслуживанию и использованию изделия. По вопросам установки свяжитесь с ближайшим авторизованным сервисным центром.

Содержание:

ЧАСТЬ 1: Внешний вид и габариты	2
ЧАСТЬ 2: Меры предосторожности	3
ЧАСТЬ 3: Подготовка к установке и использованию	6
3.1 Выбор места для духового шкафа	6
3.2 Установка встроенного духового шкафа.....	7
3.3 Электрическая схема и безопасность встроенного духового шкафа	8
ЧАСТЬ 4: Использование духового шкафа	9
4.1. Использование функции шкафа.....	9
4.2 Как использовать сенсорную панель.....	13
4.5 Дополнительные принадлежности для духового шкафа	16
ЧАСТЬ 5: Чистка и техническое обслуживание духового шкафа	20
5.1 Чистка	20
5.2 Техническое обслуживание	20
ЧАСТЬ 6: Сервис и транспортировка	21
6.1 Перед отправкой в сервисный центр	21
6.2 Информация по транспортировке.....	21

ЧАСТЬ 1: Внешний вид и габариты



Основные узлы духового шкафа:

- 1- Панель управления
- 2- Ручка
- 3- Дверца
- 4- Защита от доступа детей
- 5- Противень
- 6- Нижний нагревающий элемент (за кожухом)
- 7- Верхний нагревающий элемент (за кожухом)
- 8- Гриль
- 9- Полка
- 10- Подсветка
- 11- Нагревающий элемент с надувом (за кожухом)
- 12- Вентилятор (за кожухом)
- 13- Заслонки воздуховодов

2. ПРЕДУПРЕЖДЕНИЯ ОТНОСИТЕЛЬНО БЕЗОПАСНОГО ПОЛЬЗОВАНИЯ

ВНИМАТЕЛЬНО И ПОЛНОСТЬЮ ПРОЧТИТЕ ДАННЫЕ ИНСТРУКЦИИ ПЕРЕД ЭКСПЛУАТАЦИЕЙ УСТРОЙСТВА И ХРАНИТЕ ИХ В ЛЕГКОДОСТУПНОМ МЕСТЕ ДЛЯ ПОЛУЧЕНИЯ СООТВЕТСТВУЮЩЕЙ ИНФОРМАЦИИ В СЛУЧАЕ НЕОБХОДИМОСТИ.

ДАННОЕ РУКОВОДСТВО ПО ЭКСПЛУАТАЦИИ БЫЛО ПОДГОТОВЛЕНО КАК ПЕРЕЧЕНЬ ОБЩИХ ИНСТРУКЦИЙ ДЛЯ РАЗЛИЧНЫХ МОДЕЛЕЙ ПЕЧИ. В ВАШЕМ УСТРОЙСТВЕ МОГУТ ОТСУТСТВОВАТЬ НЕКОТОРЫЕ ФУНКЦИИ, ОПИСАННЫЕ В ДАННОМ РУКОВОДСТВЕ. ПРИ ПРОЧТЕНИИ ДАННОГО РУКОВОДСТВА ПО ЭКСПЛУАТАЦИИ, ОБРАТИТЕ ВНИМАНИЕ НА ПОЯСНЕНИЯ С ИЛЛЮСТРАЦИЯМИ.

Общие предупреждения относительно безопасного пользования

- Данное устройство может использоваться детьми в возрасте от 8 лет и людьми с нарушенными физическими, сенсорными или умственными способностями либо с отсутствием опыта и знаний в том случае, если ими будет руководить человек, ответственный за их безопасность, и до их сведения будет доведено о существующих видах опасностей при эксплуатации устройства. Дети не должны играть с устройством. Чистка и обслуживание не должны производиться детьми без надзора.

- **ПРЕДУПРЕЖДЕНИЕ:** Во время эксплуатации устройство и его вспомогательные детали нагреваются и становятся горячими. Необходимо соблюдать осторожность при касании горячих элементов. Дети в возрасте до 8 лет должны находиться на расстоянии, если за ними не ведется постоянный присмотр.

- **ПРЕДУПРЕЖДЕНИЕ:** Пожароопасность: не

храните предметы на варочных поверхностях.

- ПРЕДУПРЕЖДЕНИЕ: В случае растрескивания поверхности необходимо отключить устройство во избежание поражения электрическим током.

- Эксплуатация устройства с использованием внешнего таймера или пульта дистанционного управления не предусмотрена.

- Во время работы плита нагревается. Необходимо соблюдать осторожность при касании горячих элементов внутри плиты.

- Во время эксплуатации в течение коротких периодов времени ручки могут стать горячими.

- Не используйте агрессивные абразивные чистящие средства или острые металлические скребки для чистки стеклянных дверец плиты и других поверхностей, так как они могут привести к появлению царапин на поверхности, в итоге может иметь место раскол стекла или повреждение поверхности.

- Не используйте пароочистителей для чистки устройства.

- ПРЕДУПРЕЖДЕНИЕ: Во избежание

поражения электрическим током перед заменой лампы необходимо убедиться, что устройство отключено.

- ВНИМАНИЕ: Открытые части плиты могут быть горячими при приготовлении пищи или жарке на гриле. Не допускайте маленьких детей к плите.

- Ваше устройство изготовлено в соответствии со всеми применимыми местными и международными стандартами и положениями.

- Обслуживание и ремонт должны производиться только техническими специалистами авторизованного сервисного центра. Установка и ремонт, производимые неавторизованными техническими специалистами, могут представлять опасность. Любая замена или изменение спецификаций установки представляет опасность.

- Перед началом установки убедитесь в том, что местные распределительные системы (характер и давление газа либо электрическое напряжение и частота) совместимы с настройками плиты. Информация, необходимая для подключения данного устройства, указана на табличке с информацией.

- **ВНИМАНИЕ:** Плита предназначена только для запекания блюд и эксплуатации в помещении в домашних условиях, и ее использование для любых других целей (не в домашних условиях, в коммерческих целях либо для обогрева помещения) не допускается.

- Не пытайтесь поднимать или перемещать устройство за ручку дверцы.

- Для обеспечения Вашей безопасности были предприняты все возможные меры безопасности. Так как стекло может треснуть, при чистке следует соблюдать осторожность во избежание появления царапин. Следует исключать нажатия на стекло или его ударения дополнительными приспособлениями.

- Убедитесь, что во время установки не зажат шнур питания. В случае повреждения шнура питания во избежание опасности необходимо обратиться к производителю, сервисному агенту или иным квалифицированным лицам для его замены.

- При открытии дверцы плиты не позволяйте детям залазить на дверцу и сидеть на ней.

Предупреждения относительно установки

- Не эксплуатируйте плита до того момента, пока установка не будет полностью завершена.

- Устройство должно быть установлено и передано в эксплуатацию авторизованным техническим специалистом. Производитель не несет ответственности за какие-либо повреждения, вызванные неправильным размещением и установкой, производимыми людьми без соответствующих полномочий

- При распаковке устройства следует убедиться, что оно не повреждено во время транспортировки. В случае обнаружения каких-либо дефектов не эксплуатируйте устройство и незамедлительно обратитесь в авторизованную сервисную службу. Так как упаковочные материалы (нейлон, перфоратор, пенопласт и т.д.) могут представлять опасность для детей, такие материалы должны быть немедленно убраны вне пределов досягаемости детей.

- Обеспечьте защиту Вашего устройства от атмосферных явлений. Не подвергайте его воздействию солнечных лучей, исключите попадание под дождь, снег и т.д.

- Материалы, находящиеся вблизи устройства (шкаф), должны выдерживать температуру не менее 100°C.

Во время использования

- При первом включении плиты изоляционные материалы и нагревательные элементы будут выделять специфический запах. Для устранения этого, перед началом эксплуатации плиты включите ее на максимальную температуру на 45 минут. В это время необходимо хорошо проветривать помещение, в котором установлена плита.
- Во время эксплуатации внешние и внутренние поверхности плиты нагреваются. При открывании дверцы следует находиться на достаточном расстоянии во избежание воздействия горячего пара, выходящего из плиты. Возможен риск получения ожогов.
- Не помещайте легковоспламеняющиеся или огнеопасные материалы внутри или вблизи плиты во время ее использования.
- При извлечении и помещении обратно блюд всегда используйте специальные перчатки.
- Не отходите от плиты при приготовлении пищи на твердом жире или на масле. При сильном нагревании они могут воспламениться. Никогда не лейте воду на пламя, возникшее в результате возгорания масла. Накройте кастрюлю или сковороду крышкой, чтобы закрыть возникший в данном случае огонь, и выключите плиту.
- Если предполагается, что устройство не будет эксплуатироваться в течение длительного времени, отключите его. Выключите основную ручку управления плитой. Также в случае, если устройство не будет эксплуатироваться, газовые клапаны должны оставаться закрытыми.
- Следует убедиться, что если устройство не используется, ручки управления всегда находятся в положении «0» («стоп»).
- При извлечении подносов они наклоняются. Соблюдайте осторожность, чтобы не пролить горячую жидкость.
- Когда дверца или выдвижной ящик плиты остаются открытыми, не оставляйте на них что-либо в открытом виде. Вы можете нарушить равновесие устройства или сломать крышку.
- Не кладите на выдвижной ящик каких-либо тяжелых, горючих или легковоспламеняющихся предметов (нейлон, пластиковые пакеты, бумагу, ткань и т.д.). К ним относится кухонная посуда с пластиковыми деталями (например, ручками).
- Не вешайте полотенца, посудные полотенца или тряпки на устройство или его ручки.

Во время чистки и обслуживания

- Всегда отключайте устройство перед чисткой или обслуживанием. Это можно делать после отключения устройства от сети и установки главных переключателей в положение «Выкл.».
- Не снимайте ручки управления для чистки панели управления.

В ЦЕЛЯХ ЭФФЕКТИВНОСТИ И БЕЗОПАСНОСТИ ЭКСПЛУАТАЦИИ ПЕЧИ МЫ РЕКОМЕНДУЕМ ВАМ ВСЕГДА ИСПОЛЬЗОВАТЬ ОРИГИНАЛЬНЫЕ ЗАПАСНЫЕ ЧАСТИ. В СЛУЧАЕ НЕОБХОДИМОСТИ В ОКАЗАНИИ ПОМОЩИ, ОБРАЩАЙТЕСЬ ТОЛЬКО К СПЕЦИАЛИСТАМ НАШЕГО АВТОРИЗОВАННОГО СЕРВИСНОГО ЦЕНТРА.

ЧАСТЬ 3: Подготовка к установке и использованию

Разработанный с использованием деталей, прошедших строжайший контроль качества, современный, функциональный и практичный духовой шкаф полностью удовлетворит всем Вашим требованиям. Для достижения максимальной эффективности и снижения вероятности возникновения какими-либо проблем в будущем, внимательно изучите инструкцию. Приведённая ниже информация позволит Вам правильно отрегулировать положение духового шкафа. Вы также можете найти описание служебных операций. Данный раздел следует внимательно изучить лицам, осуществляющим установку.

Для установки свяжитесь с авторизованным сервисным центром.

3.1 Выбор места для духового шкафа

При выборе места установки духового шкафа существуют определённые нюансы. Во избежание проблем и опасных ситуаций в будущем, примите во внимание следующее:

- Вблизи духового шкафа не должно быть огнеопасных и горючих материалов, таких как занавески, масло, тряпки и т.д., которые могут быстро воспламениться.
- Мебель, окружающая духовой шкаф, должна быть изготовлена из материалов, способных выдерживать температуру на 50°C больше, нежели температура окружающей среды.
- Необходимые расстояния до подвесной кухонной мебели и вытяжки, а также минимальные высоты от плиты показаны на рисунке 1. Соответственно, вытяжка располагается на высоте минимум 65 см от плиты (конфорок). Если вытяжки нет, расстояние до подвесной мебели не должно быть менее 70 см.

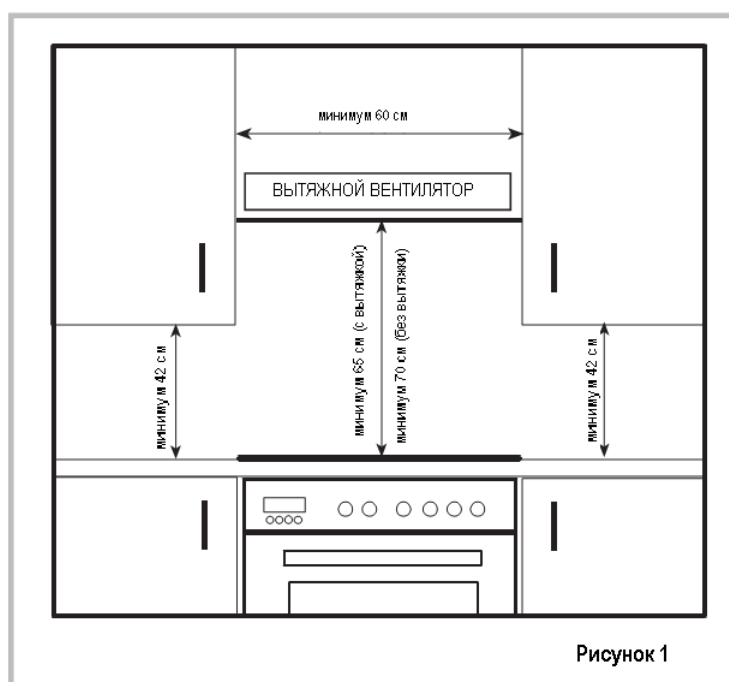
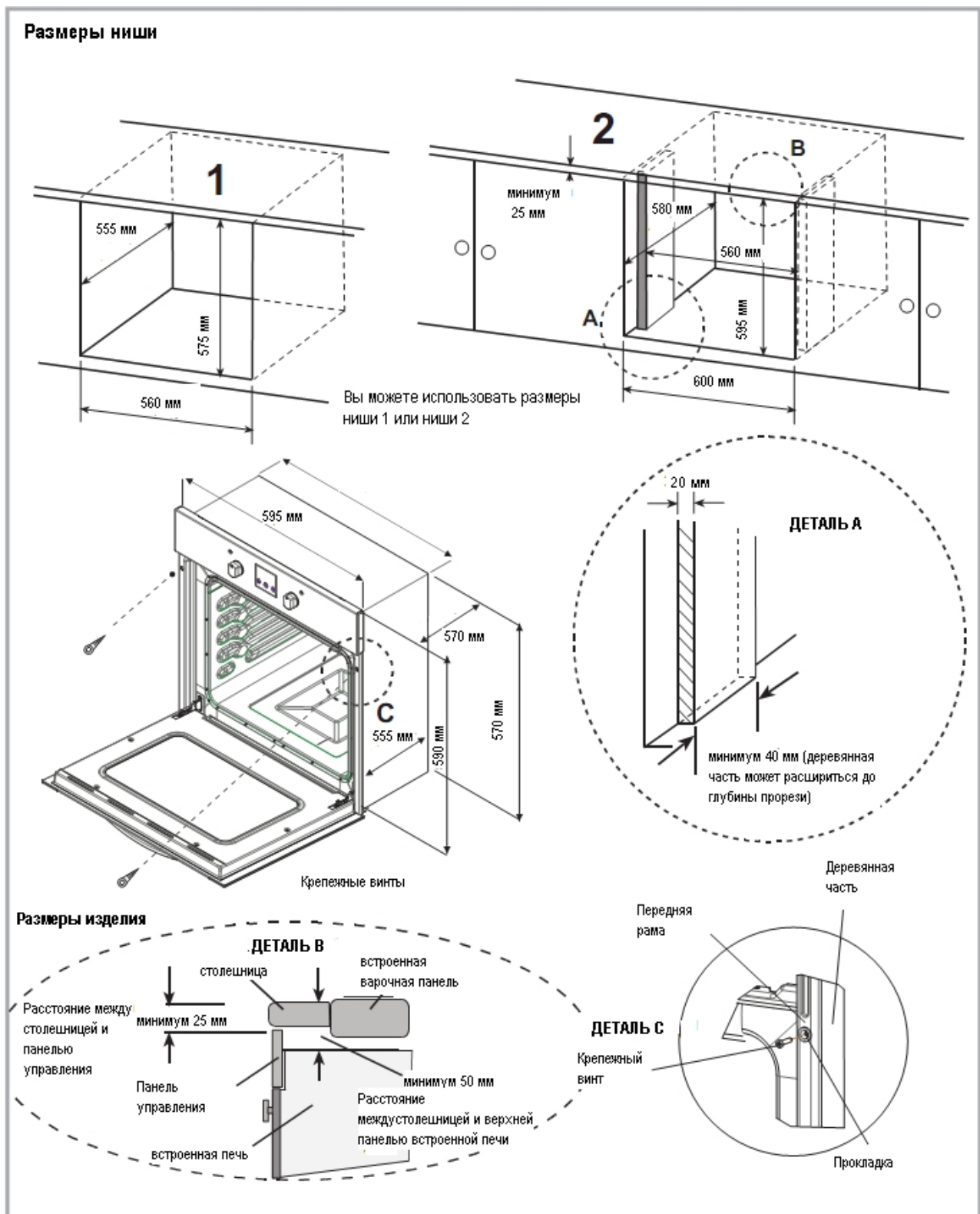


Рисунок 1

3.2 Установка встроенного духового шкафа



Вставьте духовой шкаф в нишу, нажимая на переднюю часть. Откройте дверцу шкафа и вставьте 2 болта в отверстия на раме. Состыкуйте раму шкафа и деревянную поверхность ниши и затяните болты.

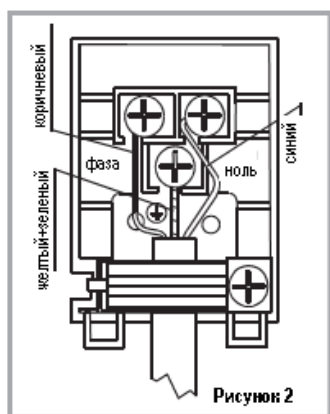
Размер ниши должен соответствовать размерам духового шкафа, материалы должны быть устойчивы к воздействию высоких температур. При правильной установке исключён контакт шкафа с электрическим кабелем или изолированными частями. Изолированные части монтируются таким образом, чтобы их демонтаж не мог быть осуществлён какими-либо инструментами. Установка духового шкафа вблизи холодильников или морозильных камер не рекомендуется. С другой стороны, работа вышеупомянутой бытовой техники негативно сказывается на излучении тепла. Снимите упаковку и проверьте духовой шкаф на наличие каких-либо повреждений. Если вы их обнаружили, ни в коем случае не используйте изделие, немедленно свяжитесь с авторизованным сервисным центром.

3.3 Электрическая схема и безопасность встроенного духового шкафа

При подключении проводов строго следуйте приведённым ниже инструкциям:

- Заземляющий провод присоединяется при помощи винта с соответствующей маркировкой. Силовой кабель подключается, как показано на рисунке 2. Если у вас нет заземляющего отвода (заземлённой розетки), немедленно свяжитесь с авторизованным сервисным центром.
- Заземлённая розетка должна располагаться вблизи шкафа. Никогда не используйте удлинитель.
- Силовой кабель не должен дотрагиваться до горячих поверхностей духового шкафа.
- В случае повреждения силового кабеля свяжитесь с авторизованным сервисным центром, который должен произвести замену.
- Подключение проводов должно осуществляться авторизованным сервисным центром. Используйте кабель H05VV-F.
- Неправильное подключение проводов может повредить изделие. На подобные случаи гарантия не распространяется.
- Духовой шкаф подключается к сети 220-240 В. Если значения тока не попадают в данный диапазон, немедленно свяжитесь с авторизованным сервисным центром.

Компания производитель не несёт ответственности за повреждения, возникшие в результате несоблюдения норм безопасности.



ЧАСТЬ 4: Использование духового шкафа

4.1. Использование функции шкафа

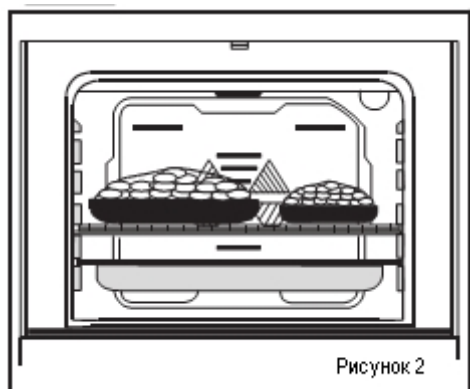
Таблица 1

	Свет в печи горит
	Свет в печи, красный предупреждающий световой индикатор и вентилятор будут включены. Выполняет функцию размораживания замороженных продуктов.
	Термостат печи и предупреждающие индикаторы, вентилятор и турбонагреватель будут включены.
	Термостат печи и предупреждающие индикаторы, а также нижний и верхний нагревательные элементы будут включены.
	Термостат печи и предупреждающие индикаторы, а также вентилятор, нижний и верхний нагревательные элементы будут включены.
	Термостат печи и предупреждающие индикаторы, а также вентилятор, нижний нагревательный элемент и турбонагреватель будут включены.
	Термостат печи и предупреждающие индикаторы, а также функция нагревания гриля будут включены.
	Термостат печи и предупреждающие индикаторы, а также верхний нагревательный элемент и функция нагревания гриля будут включены.
	Термостат печи и предупреждающие индикаторы, а также верхний нагревательный элемент, вентилятор и функция нагревания гриля будут включены.

Доступность функций, приведенных ниже, отличается в зависимости от модели изделия.



Функция разморозки



Вы можете начать процесс разморозки, поместив пищу в шкаф и переключив кнопку в соответствующее положение. Данная функция не приготавливает/выпекает продукты, она просто производит разморозку в течение короткого промежутка времени. Положите продукты на решётку, решётку установите на трети снизу салазки (рисунок 2). Для сбора воды, образующейся при таянии льда, установите ниже противень.



Турбовентилятор

Турбовентилятор рассеивает тепло по духовому шкафу. Поэтому еда, расположенная на разных противнях, готовится равномерно.

Установите на термостате необходимую температуру. Поверните кнопку в положение турбовентилятора, помеченное соответствующим значком. После десятиминутного предварительного нагрева поместите пищу в подходящую посуду и далее в духовой шкаф. Данная функция удобна при приготовлении пищи в нескольких блюдах.

Если вы собираетесь готовить на двух противнях одновременно, выставьте наиболее низкую и подходящую температуру для приготовления обоих блюд, пользуйтесь таблицей. Обычно время окончания приготовления пищи на обоих противнях отличается. Поэтому достаньте из шкафа противень с, как вам кажется, приготовленным блюдом и продолжите приготовление оставшейся пищи (на другом противне).

После окончания приготовления/ выпечки выключите духовой шкаф (кнопкой управления), термостат и таймер программы (если такая функция доступна). Достаньте приготовленную пищу из шкафа, поместите в безопасное место, убедитесь, что шкаф полностью остыл (дверцу держите открытой). **Во время остывания шкафа не подпускайте к нему детей и сами держитесь подальше. Когда температура в центральной части шкафа достигнет 70° С, на дисплее отобразится значок «ГОРЯЧО» (hot).**



Верхний-нижний нагревающие элементы (статичная выпечка)

Данный тип выпечки носит название традиционного, тепло испускается равномерно от верхнего и нижнего нагревающих элементов, равномерно нагревая верхние и нижние слои пищи. Выставьте температуру на термостате в соответствии с таблицей приготовления. Рекомендуется предварительный разогрев духового шкафа в течение 10 минут. Поместите пищу в подходящее блюдо и оставьте готовиться необходимое время. Данная функция предпочтительна при приготовлении пирожных, бисквитов, мучных кондитерских изделий, макарон, лазаньи, пиццы.

После окончания приготовления/ выпечки выключите духовой шкаф (кнопкой управления), термостат и таймер программы (если такая функция доступна). Достаньте приготовленную пищу из шкафа, поместите в безопасное место, убедитесь, что шкаф полностью остыл (дверцу держите открытой). **Во время остывания шкафа не подпускайте к нему детей и сами держитесь подальше. Когда температура в центральной части шкафа достигнет 70° С, на дисплее отобразится значок «ГОРЯЧО» (hot).**



Вентилятор и верхний-нижний нагревающие элементы

При использовании данной функции горячий воздух, нагретый верхним и нижним элементами, циркулирует при помощи вентилятора (привода и крыльчатки). Выставьте температуру на термостате в соответствии с таблицей приготовления. Поверните кнопку в положение, помеченное соответствующим значком, выставьте на таймере время приготовления и проведите предварительный разогрев духового шкафа в течение 10 минут. Поместите пищу в подходящее блюдо и далее в шкаф, начните приготовление. Данная функция очень подходит для выпечки. Пища готовится равномерно. **Режим удобен при приготовлении на одном противне.**

После окончания приготовления/ выпечки выключите духовой шкаф (кнопкой управления), термостат и таймер программы (если такая функция доступна). Достаньте приготовленную пищу из шкафа, поместите в безопасное место, убедитесь, что шкаф полностью остыл (дверцу держите открытой). **Во время остывания шкафа не подпускайте к нему детей и сами держитесь подальше. Когда температура в центральной части шкафа достигнет 70° С, на дисплее отобразится значок «ГОРЯЧО» (hot).**

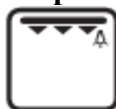


Гриль

Для приготовления на гриле используется самый высокий противень. После размещения противня на третьих по счёту салазках, вы можете начать приготовление на гриле. После размещения убедитесь, что стекающий с пищи жир будет собираться в другой противень. **При приготовлении на гриле дверца должна быть закрыта, а температура шкафа выставлена 200° С.**

Поверните ручку термостата, чтобы та показывала температуру приготовления. После предварительного нагрева в течение 5 минут, поместите пищу в духовой шкаф.

После окончания приготовления/ выпечки выключите духовой шкаф (кнопкой управления), термостат и таймер программы (если такая функция доступна). Достаньте приготовленную пищу из шкафа, поместите в безопасное место, убедитесь, что шкаф полностью остыл (дверцу держите открытой). **Во время остывания шкафа не подпускайте к нему детей и сами держитесь от него подальше. Когда температура в центральной части шкафа достигнет 70° С, на дисплее отобразится значок «ГОРЯЧО» (hot).**



Верхний нагревающий элемент, гриль

Для приготовления на гриле используется самый высокий противень. После размещения противня на третьих по счёту салазках, вы можете начать приготовление на гриле. После размещения убедитесь, что стекающий с пищи жир будет собираться в другой противень. **При приготовлении на гриле дверца должна быть закрыта, а температура шкафа выставлена 200° С.**

Поверните ручку термостата, чтобы та показывала температуру приготовления. После предварительного нагрева в течение 5 минут, поместите пищу в духовой шкаф.

После окончания приготовления/ выпечки выключите духовой шкаф (кнопкой управления), термостат и таймер программы (если такая функция доступна). Достаньте приготовленную пищу из шкафа, поместите в безопасное место, убедитесь, что шкаф полностью остыл (дверцу держите открытой). **Во время остывания шкафа не подпускайте к нему детей и сами держитесь от него подальше. Когда температура в центральной части шкафа достигнет 70° С, на дисплее отобразится значок «ГОРЯЧО» (hot).**



Гриль и вентилятор

При работе в данном режиме для полного завершения жарки используются работающие вместе гриль, вентилятор и верхний нагревающий элемент. Также режим используется для «быстрого» гриля и других видов гриля. При использовании гриля: положите пищу на решётку, которую вставьте в верхние салазки. Далее установите противень во вторые салазки. Теперь вы можете запустить данный режим. Расположенный ниже противень будет собирать масло, стекающее с еды во время готовки. **При работе гриля дверца должна быть закрытой, а температура шкафа 200°C.**

Поверните кнопку термостата, чтобы та указывала на значение температуры. После предварительного пятиминутного прогрева поместите еду в духовой шкаф.

После окончания приготовления/ выпечки выключите духовой шкаф (кнопкой управления), термостат и таймер программы. Достаньте приготовленную пищу из шкафа, поместите в безопасное место, убедитесь, что шкаф полностью остыл (дверцу держите открытой). **Т.к. печь будет нагрета до высоких температур, держитесь сами и держите ваших детей подальше от неё.**



Турбовентилятор и нижний нагревающий элемент

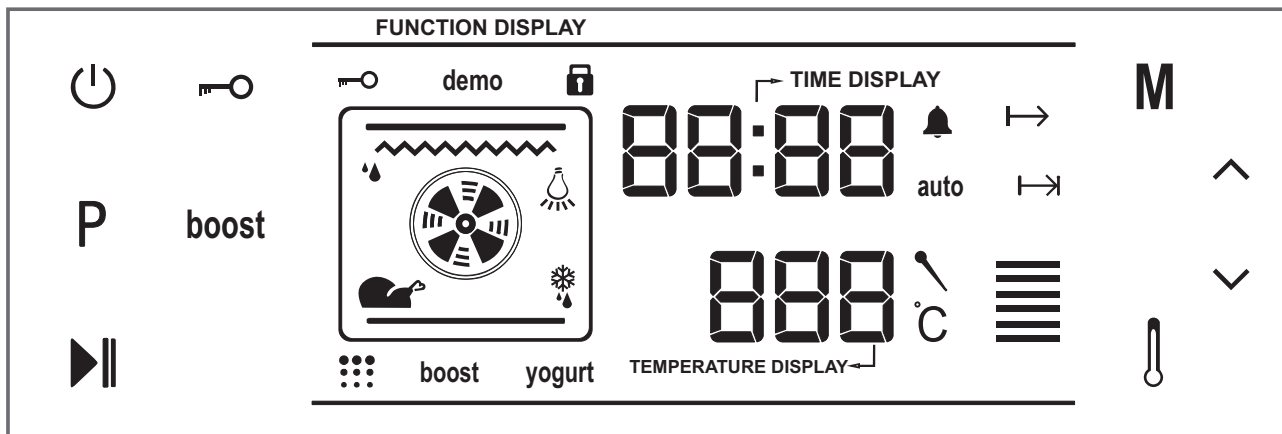
Функция турбовентилятора и нижнего нагревающего элемента идеально подходит для приготовления пищи. Пока турбовентилятор рассеивает по духовому шкафу тепло, нижний нагревающий элемент готовит тесто для пиццы. Поверните кнопку в положение, помеченное соответствующим значком. После предварительного нагрева в течение 10 минут поместите пищу в духовой шкаф. После окончания приготовления/ выпечки выключите духовой шкаф (кнопкой управления), термостат и таймер программы. Достаньте приготовленную пищу из шкафа, поместите в безопасное место, убедитесь, что шкаф полностью остыл (дверцу держите открытой). **Т.к. печь будет нагрета до высоких температур, держитесь сами и держите ваших детей подальше от неё.**

Функция турбовентилятора и нижнего нагревающего элемента идеально подходит для приготовления пищи. Пока турбовентилятор рассеивает по духовому шкафу тепло, нижний нагревающий элемент готовит тесто для пиццы.

Энергосбережение

- Сократите количество жирной пищи и пищи с повышенным содержанием жидкостей или время приготовления
- Во время приготовления пищи как можно реже открывайте дверцу

4.2. КАК ПОЛЬЗОВАТЬСЯ СЕНСОРНЫМ БЛОКОМ УПРАВЛЕНИЯ



 → ВКЛ.-ВЫКЛ.	 → БЛОКИРОВКА КНОПОК	 → РЕЖИМ
 → ВЫБОР ФУНКЦИИ	 → УСКОРЕНИЕ	 → ПЛЮС
 → ПУСК/ПАУЗА	 → ТЕРМОСТАТ	 → МИНУС

Если функция не выбирается и не изменяется, блок управления отключится через 5 минут.

Устройство управляется при помощи нажатия на сенсорные поля управления. Функционирование управляется нажатием сенсорных полей.

При использовании элементов управления убедитесь, что правильно нажимаете на сенсорные поля. Если ваш палец касается слишком маленькой или слишком большой поверхности, сенсоры не работают должным образом.

Воздушное охлаждение включается автоматически, чтобы охладить поверхности устройства. При отключении духового шкафа вентилятор продолжает охлаждение устройства, а позднее – автоматически отключается.

Выбор функции духового шкафа:

Кнопки ^ и ? используются для настроек температуры и настроек таймера. Для настройки таймера сначала нажмите кнопку режима, а затем ^ и ?. Для настройки температуры сначала нажмите кнопку термостата, а затем ^ и ?..

Прижмите сенсор ВКЛ./ВЫКЛ. на 2 секунды, чтобы выключить блок управления. Данное состояние называется «режимом ОЖИДАНИЯ», в этом режиме вы можете выбирать требуемые функции приготовления, настраивать температуру, включать функцию УСКОРЕНИЕ, а также настраивать время приготовления, время его завершения, таймер напоминания и время суток.

В режиме ОЖИДАНИЯ нужная функция приготовления выбирается нажатием сенсора P. Каждое нажатие сенсора P изменяет функции духового шкафа, как показано ниже. Некоторые из функций приготовления могут не соответствовать вашей модели устройства.

Освещение →Размораживание →Турбо →Верхний и нижний →Верхний и нижний с обдувом →Гриль (с поворотом вертела или без него) →Двойной гриль (с поворотом вертела или без него) →Двойной гриль с обдувом (с поворотом вертела или без него)

Работающие горелки и вспомогательные системы отображаются на дисплее согласно выбранным функциям.

Когда функция приготовления выбрана при помощи сенсора P, значение предварительно настроенной температуры отобразится на дисплее температуры, и его можно будет настроить нажатием на кнопку термостата и последующим нажатием на сенсоры ^ и ? , находящимие в боковых частях экрана. Температура регулируется в пределах 50-275 °С.

После настройки желаемой функции, температуры и времени, духовой шкаф можно запустить при помощи сенсора ЗАПУСК/ОСТАНОВКА..

Настройка времени суток:

При установке встроенного духового шкафа время суток следует настроить согласно инструкциям ниже.

Нажмите ВКЛ./ВЫКЛ. для перехода в режим ожидания. В этом режиме нажмите кнопку РЕЖИМ на 5 секунд. Символ времени суток будет мигать постоянно и вы сможете настроить время кнопками ^ и ?. Для завершения настройки времени суток нажмите кнопку РЕЖИМ еще раз или подождите не менее 5 секунд.

Устанавливать время придется, только если устройство долго не подключалось к источнику питания.

Настройка времени приготовления:

Время приготовления можно настроить в режиме ОЖИДАНИЯ или в режиме РАБОТЫ.

Настройка таймера напоминания:

Нажмите кнопку РЕЖИМ. Символ таймера напоминания будет подсвечиваться на дисплее. Также появится надпись «00:00». Пока символ мигает, с помощью кнопок ^ и ? установите нужное время подачи сигнала. Через некоторое время после установки символ таймера напоминания начнет светиться ровным светом. Когда символ начинает светиться ровным светом, настройка звукового сигнала завершена.

По истечении установленного времени таймер подаст звуковой сигнал, а на экране начнут мигать символы таймера напоминания и «00:00». При нажатии на любую кнопку подача звукового сигнала прекратится, и символ на экране исчезнет.

Настройка времени приготовления:

Эта функция используется для приготовления в течение заданного периода времени. Предназначенные для приготовления продукты помещают в духовой шкаф. Духовой шкаф настраивают в соответствии с необходимой функцией приготовления. Устанавливают нужную температуру духового шкафа, в зависимости от приготавливаемого блюда. Дважды нажмите кнопку РЕЖИМ, пока на экране таймера не появится символ времени приготовления. Пока таймер находится в этом режиме, настройте время приготовления пищи, которую вы хотите приготовить, с помощью кнопок ^ и ?. Через некоторое время по завершении настройки на экране появится время суток, а символ времени приготовления начнет гореть ровным светом.

По истечении заданного времени таймер выключит духовой шкаф и подаст звуковой сигнал. Также на экране начнет мигать символ времени приготовления. Нажатие любого сенсора на блоке управления отключит звуковой сигнал.

Настройка времени окончания готовки:

Эта функция используется для приготовления по истечении определенного времени в течение заданного времени. Продукты для приготовления помещаются в духовой шкаф. Духовой шкаф настраивают в соответствии с необходимой функцией приготовления. Устанавливают нужную температуру духового шкафа, в зависимости от приготавливаемого блюда.

Первое действие: дважды нажмите кнопку РЕЖИМ, пока на экране таймера не появится символ времени приготовления. Пока таймер находится в этом режиме, настройте время приготовления пищи

с помощью кнопок ^ и ?. Через некоторое время по завершении настройки на экране появится время суток, а символ времени приготовления начнет гореть ровным светом.

Второе действие: трижды нажмите кнопку РЕЖИМ, пока на экране таймера не появится символ времени приготовления. Когда на экране таймера появится символ времени окончания готовки, время суток начнет мигать; также появится заданный период приготовления. Пока таймер находится в этом режиме, установите время окончания готовки с помощью кнопок ^ и ?. Через некоторое время по завершении настройки на экране появится время суток, а символ времени для окончания приготовления начнет гореть ровным светом. Духовой шкаф начнет работать в течение рассчитанного периода приготовления и выключится в заданное время окончания. Таймер издаст звуковой сигнал, а символ времени для окончания приготовления начнет мигать. Нажатие любой кнопки таймера остановит звуковое предупреждение.

Настройка звука цифрового таймера:

Если удерживать нажатой кнопку ? в течение 5 секунд, когда таймер показывает время суток, таймер будет издавать звуковой сигнал. После каждого нажатия кнопки ? таймер издаст три разных звуковых сигнала. Не нажимайте ни на какие сенсоры и таймер сохранит последний выбранный тип сигнала.

Функция УСКОРЕНИЯ:

Функция ускорения используется, чтобы уменьшить время предварительного нагрева. Когда выбраны функции Турбо, Верхний и нижний, Верхний и нижний с обдувом или Пицца, будет гореть сенсор УСКОРЕНИЕ. Вы можете нажать сенсор УСКОРЕНИЕ перед началом приготовления. Функция ускорения приготовления уменьшит время, необходимое для предварительного нагрева, на 45–50%.

Функция блокировки кнопок:

Блокировка кнопок нужна для предотвращения ошибочного срабатывания любой из функций. Для активации блокировки кнопок нажмите и на протяжении 2 секунд удерживайте сенсор блокировки кнопок в любой момент времени. При включенной блокировке кнопок соответствующий символ появится на дисплее.

Если блок управления выключается сенсором ВКЛ./ВЫКЛ. во время блокировки кнопок и включается снова, блокировка кнопок останется активной.

Для выключения блокировки кнопок в любой момент нажмите и на протяжении 2 секунд удерживайте сенсор блокировки кнопок.

Для разблокировки в любое время удерживайте клавишу блокировки (Key Lock) в течение 2 секунд.

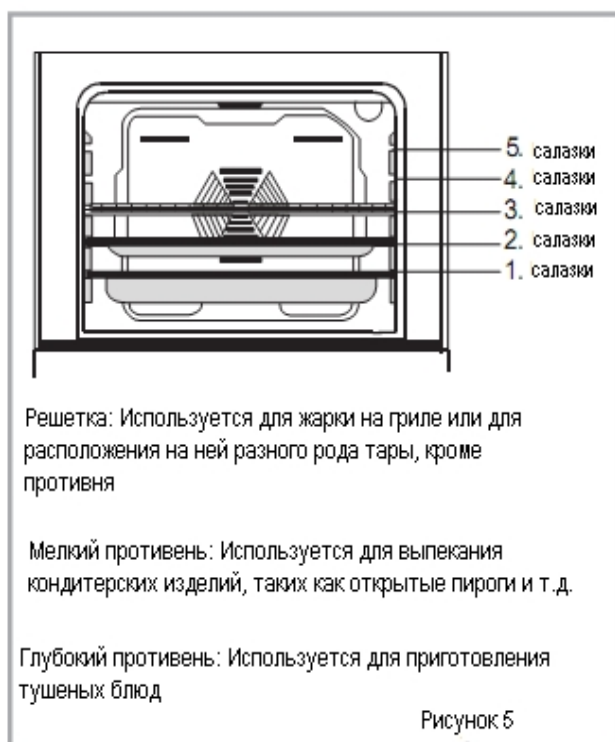
Блюда	ТУРБО			НИЖНИЙ-ВЕРХНИЙ			НИЖНИЙ-ВЕРХНИЙ ВЕНТИЛЯТОР			ГРИЛЬ		
	Положение термостата(°C)	Положение противня	Время приготовления (мин.)	Положение термостата (°C)	Положение противня	Время приготовления (мин.)	Положение термостата (°C)	Положение противня	Время приготовления (мин.)	Положение термостата (°C)	Положение противня	Время приготовления (мин.)
Слоенные пирожные	170-190	1-2-3	35-45	170-190	1-2	35-45	170-190	1-2	25-35			
Торт	150-170	1-2-3	30-40	170-190	1-2	30-40	150-170	1-2-3	25-35			
Печенье	150-170	1-2-3	25-35	170-190	1-2	30-40	150-170	1-2-3	25-35			
Жареные Фрикадельки										200	4	10-15
Водянистые продукты	175-200	2	40-50	175-200	2	40-50	175-200	2	40-50			
Курица				200	1-2	40-60	200	1-2	40-60	200	*	50-60
Отбивная котлета										200	3-4	15-25
Бифштекс										200	4	15-25
Двухслойный пирог	160-180	1-4	30-40									
Двухслойные пирожные	170-190	1-4	35-45									

* Готовить на вертеле для жарки курицы....

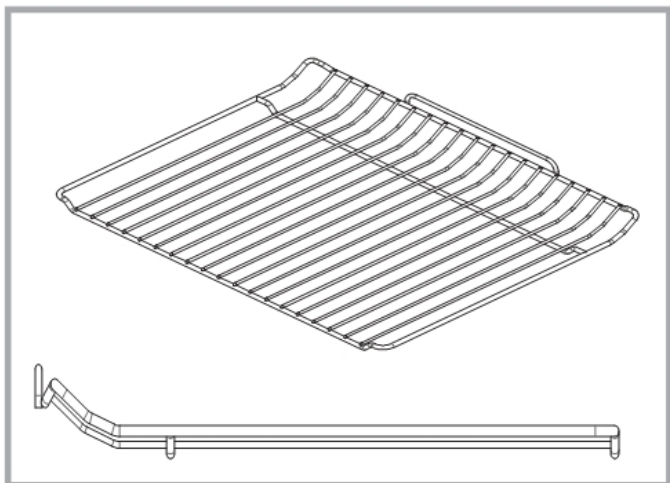
4.5 Дополнительные принадлежности для духового шкафа

Рекомендуется использовать посуду, указанную в таблице, в зависимости от пищи, которую собираетесь готовить. Вы можете также использовать стеклянную посуду, корзиночки для пирожных, специальные противни. В данном контексте уделите внимание рекомендациям производителя. При использовании малогабаритной посуды поместите её на середину решётки гриля. Рекомендации касаются эмалированной посуды приведены ниже.

Если приготавливаемая пища полностью не распределяется по противню, если пища вынута из морозильной камеры или если противень используется для сбора соков во время приготовления на гриле, то возможно появление деформаций противня по причине воздействия высоких температур. Это нормальное физическое состояние, вызванное переносом тепла. Не помещайте стеклянные подносы или блюда в холод сразу после приготовления в них пищи, не ставьте их на холодные и влажные поверхности. Оставьте утварь медленно остывать, поставив на кусок ткани. В противном случае стеклянный поднос или блюдо могут дать трещину. Если для приготовления пищи вы собираетесь использовать гриль, то мы рекомендуем использовать гриль, поставляемый вместе с пищей (если он входит в набор). При приготовлении таким образом масло не разбрызгивается и не загрязняет духовой шкаф. Если вы собираетесь использовать большой гриль, вставьте противень в салазки ниже, чтобы избежать скопления масла. Для облегчения чистки в процессе добавляйте воду. При использовании гриля используйте 3 или 4 салазки (полки), смазывайте решётку маслом, чтобы пища не пригорала.



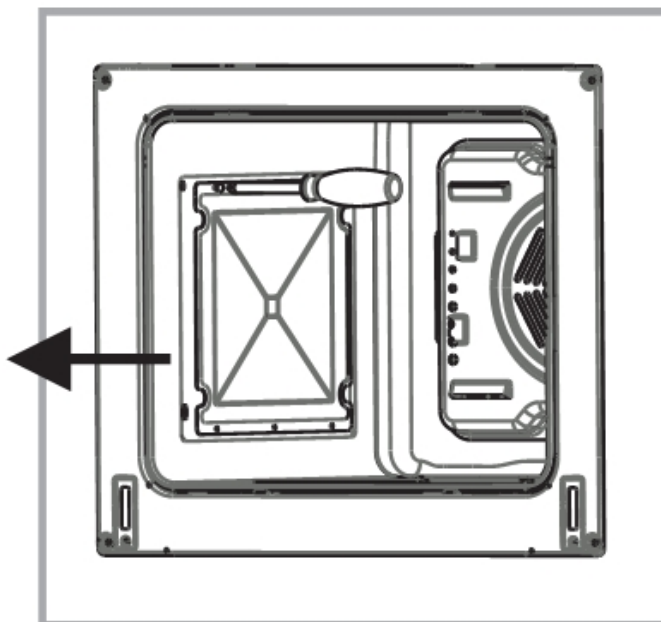
Решетка с бортиком



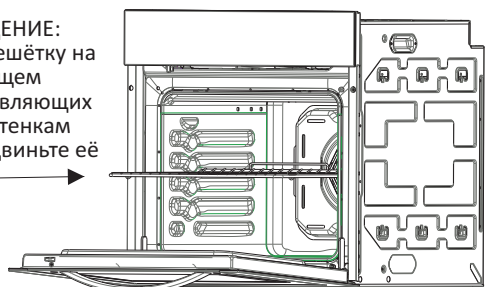
- Правильно расположите решетку в канавках, поместите ее в любые салазки и задвиньте до конца.
- Решетка с бортиком должна находиться внутри канавок

Извлечение каталитической панели

Извлеките G винты из каждой каталитической эмалированной панели.



ПРЕДУПРЕЖДЕНИЕ:
Разместите решётку на соответствующем уровне направляющих по боковым стенкам духовки и задвиньте её до конца.



ЧАСТЬ 5: Чистка и техническое обслуживание духового шкафа

5.1 Чистка

Перед чисткой обязательно убедитесь, что все управляющие клавиши находятся в выключенном положении, а сам духовой шкаф остыл. Отсоедините вилку от розетки.

Не используйте абразивные чистящие материалы, т.к. можете поцарапать окрашенные и эмалированные части шкафа. Используйте жидкие чистящие средства или средства в виде крема. Могут повредить поверхности духового шкафа едкие вещества, абразивные чистящие порошки, тряпки из грубой шерсти и твёрдые инструменты. Излишки используемой жидкости сгорают, повреждая эмаль. Немедленно удалите пролитые жидкости. Для чистки шкафа не используйте пароочистители.

Чистка внутри духового шкафа

Перед чисткой обязательно убедитесь, что вилка отключена от розетки. Лучше всего проводить очистку шкафа, когда он слегка тёплый. Для чистки используйте мягкую тряпочку, смоченную в мыльной воде. Протрите сухой тряпочкой. Закончите чистку, используя сухие и порошкообразные чистящие средства. Если в духовом шкафу рама покрыта каталитической эмалью, то задняя и боковые стенки не нуждаются в чистке. Однако, в зависимости от условий использования, рекомендуется их периодическая замена.

5.2 Техническое обслуживание

Замена подсветки

Мы рекомендуем производить замену подсветки авторизованному сервисному центру. Отсоедините вилку от розетки и убедитесь, что духовой шкаф остыл. Снимите плафон и лампочку. Установите новую лампочку, способную выдерживать температуру 300°C (тип E14, максимальная мощность 25 Вт), саму лампочку можно найти в авторизованном сервисном центре. Установите защитный плафон на место. Теперь ваш духовой шкаф готов к использованию.

ЧАСТЬ 6: Сервис и транспортировка

6.1 Перед отправкой в сервисный центр

Если духовой шкаф не работает:

Шкаф может быть не подключен к розетке, а вы этого не заметили. На моделях с таймером не произведена настройка времени.

Если шкаф не нагревается:

Не установлена температура нагревающего элемента

Если не горит внутренняя подсветка:

Проверьте подачу электричества, т.к. лампочки могут быть неисправны. Замените неисправную лампочку согласно инструкции.

Приготовление (нижний и верхний нагревающие элементы не «готовят» одинаково):

Проверьте расположение на противне, время приготовления и температуру в соответствии с инструкцией.

Если все вышеперечисленное не помогло вам решить проблему, обращайтесь в авторизованный сервисный центр.

6.2 Информация по транспортировке

Если необходимо произвести транспортировку:

Проводите транспортировку в оригинальной упаковке (сохраняйте упаковку). При транспортировке соблюдайте указания значков, изображённых на упаковке. Приклейте скотчем верхние части, крышки, противни к панелям.

Проложите бумагу между верхней крышкой и плитой, накройте сверху и зафиксируйте скотчем (сверху и сбоку).

Приклейте скотчем бумагу или картон к передней части шкафа и задней части стекла дверцы, зафиксируйте скотч на внутренней стороне стекла (чтобы гриль и противни не повредили шкаф во время транспортировки). Также проклейте боковые стенки.

Если у вас не сохранилась оригинальная упаковка:

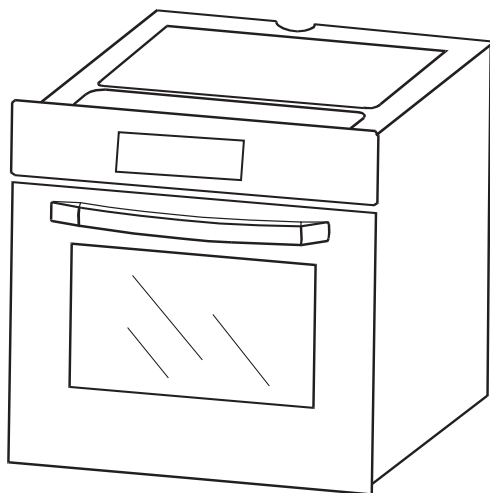
Защитите внешние поверхности (стекло и окрашенные части) духового шкафа от ударов.

Zigmund & Shtain

EN 142.921 W

EN

**OPERATING AND INSTALLATION
INSTRUCTIONS OF
TOUCH CONTROL
BUILT-IN OVEN**





Dear Customer,

We take offering quality products more than your expectation as goal, offers you the products produced in modern facilities carefully and particularly tested for quality.

Your manual is prepared in order to help you to use your appliance that is manufactured by the most recent technology, with confidence and maximum efficiency.

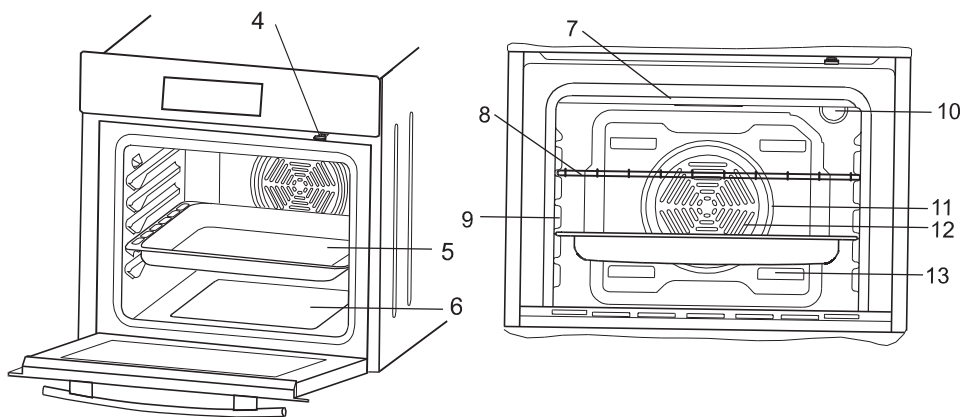
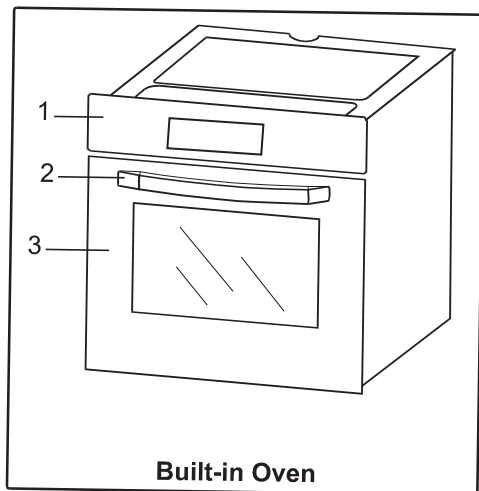
Before use of your appliance, carefully read this guide that includes the basic information for right and safe installation, maintenance and use. Contact to the nearest Authorized Service for mounting of your product.



Contents

- 1-** Presentation and size of product
- 2-** Safety Warnings
- 3-** Preparation for installation and use
- 4-** Using the oven
- 5-** Cleaning and maintenance of your product
- 6-** Service and Transport

PART 1: PRESENTATION AND SIZE OF PRODUCT



LIST OF COMPONENTS :

- | | |
|---|---|
| 1- Control panel | 8- Wire Grill |
| 2- Handle | 9- Racks |
| 3- Oven Door | 10- Oven Light |
| 4- Child Lock | 11- Turbo Heating Element(behind the plate) |
| 5- Tray | 12- Fan (behind the plate) |
| 6- Lower Heating Element (behind the plate) | 13- Air Outlet Shutters |
| 7- Upper Heating Element (behind the plate) | |

PART 2: SAFETY WARNINGS

READ THESE INSTRUCTIONS CAREFULLY AND COMPLETELY BEFORE USING YOUR APPLIANCE, AND KEEP IT IN A CONVENIENT PLACE FOR REFERENCE WHEN NECESSARY.

THIS MANUAL IS PREPARED FOR MORE THAN ONE MODEL IN COMMON. YOUR APPLIANCE MAY NOT HAVE SOME OF THE FEATURES THAT ARE EXPLAINED IN THIS MANUAL. PAY ATTENTION TO THE EXPRESSIONS THAT HAVE FIGURES, WHILE YOU ARE READING THE OPERATING MANUAL.

General Safety Warnings

- This appliance can be used by children aged from 8 years and above and persons with reduced physical, sensory or mental capabilities or lack of experience and knowledge if they have been given supervision or instruction concerning use of the appliance in a safe way and understand the hazards involved. Children shall not play with the appliance. Cleaning and user maintenance shall not be made by children without supervision.
- **WARNING:** The appliance and its accessible parts become hot during use. Care should be taken to avoid touching heating elements. Children less than 8 years of age shall be kept away unless continuously supervised.
- **WARNING:** Danger of fire: do not store items on the cooking surfaces.
- **WARNING:** If the surface is cracked, switch off the appliance to avoid the possibility of electric shock.
- The appliance is not intended to be operated by means of an external timer or separate remote-control system.
- During use, the appliance becomes hot. Care should be taken to avoid touching heating elements inside the oven.

- During use, handles held for short periods in normal use can get hot.
- Do not use harsh abrasive cleaners or sharp metal scrapers to clean the oven door glass and other surface since they can scratch the surface, which may result in shattering of the glass or damage to the surface.
- Do not use steam cleaners for cleaning the appliance.
- **WARNING:** Ensure that the appliance is switched off before replacing the lamp to avoid the possibility of electric shock.
- **CAUTION:** Accessible parts may be hot when the cooking or grilling is in use. Young children should be kept away.
- Your appliance is produced in accordance with all applicable local and international standards and regulations.
- Maintenance and repair work must be made only by authorized service technicians. Installation and repair work that is carried out by unauthorized technicians may endanger you. It is dangerous to alter or modify the specifications of the appliance in any way.
- Prior to installation, ensure that the local distribution conditions (nature of the gas and gas pressure or electricity voltage and frequency) and the requirements of the appliance are compatible. The requirements for this appliance are stated on the label.
- **CAUTION:** This appliance is designed only for cooking food and is intended for indoor domestic household use only and should not be used for any other purpose or in any other application, such as for non-domestic use or in a commercial environment or room heating.
- Do not try to lift or move the appliance by pulling the door handle.
- All possible security measures have been taken to ensure your safety. Since the glass may break, you should be careful while cleaning to avoid scratching. Avoid hitting or knocking on the glass with accessories.
- Ensure that the supply cord is not wedged during the installation. If the supply cord is damaged, it must be replaced by the manufacturer, its service agent or similarly qualified persons in order to prevent a hazard.
- While the oven door is open, do not let children climb on the door or sit on it.

Installation Warnings

- Do not operate the appliance before it is fully installed.
- The appliance must be installed by an authorized technician and put into use. The producer is not responsible for any damage that might be caused by defective placement and installation by unauthorized people.
- When you unpack the appliance, make sure that it is not damaged during transportation. In case of any defect; do not use the appliance and contact a qualified service agent immediately. As the materials used for packaging (nylon, staplers, styrofoam...etc) may cause harmful effects to children, they should be collected and removed immediately.
- Protect your appliance against atmospheric effects. Do not expose it to effects such as sun, rain, snow etc.
- The surrounding materials of the appliance (cabinet) must be able to withstand a temperature of min 100°C.

During usage

- When you first run your oven a certain smell will emanate from the insulation materials and the heater elements. For this reason, before using your oven, run it empty at maximum temperature for 45 minutes. At the same time you need to properly ventilate the environment in which the product is installed.
- During usage, the outer and inner surfaces of the oven get hot. While opening the oven door, step back to avoid the hot steam coming out of the oven. There may be a risk of burns.
- Do not put flammable or combustible materials, in or near the appliance when it is operating.
- Always use oven gloves to remove and replace food in the oven.
- Do not leave the cooker while cooking with solid or liquid oils. They may catch fire on condition of extreme heating. Never pour water on to flames that are caused by oil. Cover the saucepan or frypan with its cover in order to choke the flame that has occurred in this case and turn the cooker off.
- If you will not use the appliance for a long time, plug it off. Keep the main control switch off. Also when you do not use the appliance, keep the gas valve off.
- Make sure the appliance control knobs are always in the "0" (stop) position when it is not used.
- The trays incline when pulled out. Be careful not to let hot liquid spill over.
- When the door or drawer of the oven is open, do not leave anything on it. You may unbalance your appliance or break the cover.
- Do not put heavy things or flammable or ignitable goods (nylon, plastic bag, paper, cloth...etc) into the drawer. This includes cookware with plastic accessories (e.g. handles).
- Do not hang towels, dishcloths or clothes from the appliance or its handles.

During cleaning and maintenance

- Always turn the appliance off before operations such as cleaning or maintenance. You can do it after plugging the appliance off or turning the main switches off.
- Do not remove the control knobs to clean the control panel.

TO MAINTAIN THE EFFICIENCY AND SAFETY OF YOUR APPLIANCE, WE RECOMMEND YOU ALWAYS USE ORIGINAL SPARE PARTS AND TO CALL ONLY OUR AUTHORIZED SERVICE AGENTS IN CASE OF NEED.

PART 3: PREPARATION FOR INSTALLATION AND USE

Manufactured with best quality parts and materials, this modern, functional and practical oven will meet your needs in all respects. Make sure to read the manual to obtain successful results and not to experience any problems in the future. The information given below contain rules that are necessary for correct positioning and service operations. They should be read without fail especially by the technician who will position the appliance.

CONTACT THE AUTHORIZED SERVICE FOR INSTALLATION OF YOUR OVEN!

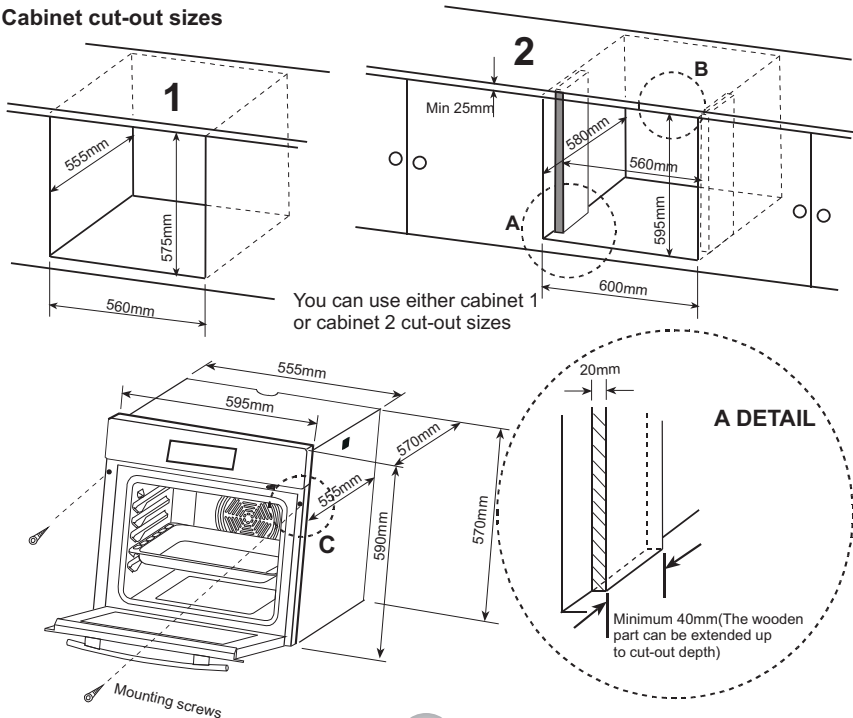
3.1. CHOOSING A PLACE FOR THE OVEN

There are several points to pay attention to when choosing a place for your oven. Make sure to take into account our recommendations below in order to prevent any problems and dangerous situations, which might occur later!

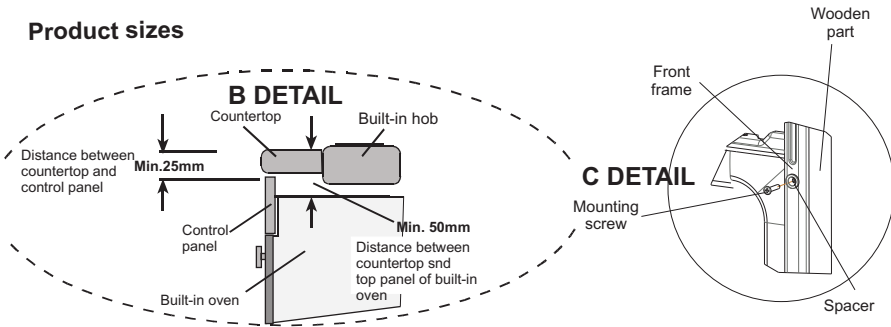
- When choosing a place for the oven, attention should be paid that there are no flammable or combustible materials in the close vicinity, such as curtains, oil, cloth etc. which quickly catch fire.
- Furnitures surrounding the oven must be made of materials resistant to temperatures above 50 C° more than room temperature.

3.2. INSTALLATION OF BUILT-IN OVEN

Cabinet cut-out sizes



Product sizes



Insert the oven into cabinet by pushing it forward. Open the oven door and insert 2 screws in the holes located on the oven frame. While the product frame touches the wooden surface of cabinet, tighten the screws.

The dimensions and material of the cabinet in which the oven will be installed must be correct and resistant to increases in temperature. In a correct installation, contact with electrical or insulated parts must be prevented. Insulating parts need to be fitted in a way to ensure that they cannot be removed by using any kind of tool. Installing the appliance in the close vicinity of a refrigerator or a deep-freezer is not recommended. Otherwise, the performance of the above-mentioned appliances will be negatively affected due to emanating heat. After removing your oven from its packaging, be sure that the oven is not harmed. In case, you suspect of any damage to the appliance, do not use it; immediately contact Authorized Service.

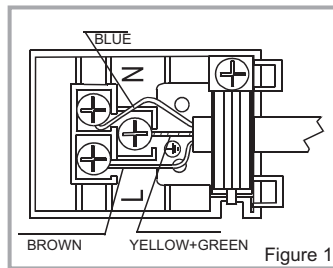
3.3. WIRING AND SAFETY OF BUILT_IN OVEN

The instructions given below must be followed without fail during wiring :

- The earthing cable must be connected via the screw with the earthing mark. Supply cable connection must be as shown in Figure 1. If there is no earthed outlet conforming to regulations in the installation environment, call the Authorized Service immediately.
- The earthed outlet must be in close vicinity of the appliance. Never use an extension cord.
- The supply cable should not contact the product's hot surface.
- In case of any damage to the supply cable, make sure to call the Authorized Service. The cable must be replaced by the Authorized Service.
- Wiring of the appliance must be performed by the Authorized Service. H05VV-F type supply cable must be used.
- Faulty wiring may damage the appliance. Such a damage will not be covered under the warranty.

- The appliance is designed to connect to 220-240V~ electricity. If the electricity is different than the value given above, call the Authorized Service immediately.
- **The Manufacturer Firm declares that it bears no responsibility whatsoever for any kind of damage and loss arising from not complying with safety norms!**

Wiring of the appliance must be performed by the Authorized Service. The appliance is designed to connect to 220-240V~ electricity. If the mains electricity is different than the value given, call the Authorized Service immediately. The appliance is designed for using with plug for fixed connection to the mains. It is necessary that you install a double pole switch between the product and the electricity supply (mains), with a minimum gap of 3 mm between the switch contacts. (20A rated, delay function type).



3.4. GENERAL WARNING AND PRECAUTIONS

- Your appliance is produced in conformity with the relevant safety instructions relating to electrical appliances. Maintenance and repair works must be performed only by Authorized Service technicians trained by the manufacturer firm. Installation and repair works, performed without observing the rules may be dangerous.
- The outer surfaces is heated while your appliance is operating. The elements heating the inner surface of the oven and the steam out are extremely hot. These sections will continue to preserve their heat for certain while even if the appliance is switched off. Never touch the hot surfaces. Keep children away.
- In order to cook in your oven, the oven function and temperature setting buttons need to be adjusted and the oven timer, needs to be programmed. Otherwise, the oven will not operate.
- While the oven door is open, do not place anything on it. You may disturb the balance of the appliance or break the door.
- Unplug your appliance when it is not in use.
- Protect your appliance from atmospheric effects. Do not leave it under the effects of the sun, rain, snow, dust etc.

PART 4: USING THE OVEN

4.1. USING THE OVEN FUNCTION

Availability of the functions explained below vary depending on the product model.



Oven Lamp

Only the oven light will be turned on and it remains on in all the cooking functions.



Static Cooking Function

The oven's thermostat and warning lights will be turned on, the lower and upper heating elements will start operating.

The static cooking function emits heat, ensuring even cooking of the lower and upper food. This is ideal for making pastries, cakes, baked pasta, lasagne and pizza. Preheating the oven for 10 minutes is recommended and it is best to cook on only one shelf at a time in this function.



Lower Heating Function

The oven's thermostat and warning lights will be turned on, the lower heating element will start operating.

The lower heating function is ideal for baking pizza, as the heat rises from the bottom of the oven and warms the food up. This function is appropriate for heating the food instead of cooking.



Upper Heating Function

The oven's thermostat and warning lights will be turned on, the upper heating element will start operating.

In this type of cooking, the heat emanating from upper heating element cooks upper side of the food. The upper heating function is ideal for frying the upper side of already cooked food and heating the food.



Defrost Function

The oven's warning lights will be turned on, the fan starts operating.

To use the defrost function, take your frozen food and place it in the oven on a shelf placed in the third slot from the bottom. It is recommended that you can place an oven tray under the defrosting food, to catch the water accumulated due to melting ice. This function will not cook or bake your food, it will only help to defrost it.



Grilling Function

The oven's thermostat and warning lights will be turned on, the grill heating element will start operating.

The function is used for grilling and toasting foods, use the upper shelves of oven. Lightly brush the wire grid with oil to stop foods sticking and place foods in the center of the grid. Always place a tray beneath to catch any drips of oil or fat. It is recommended to pre-heat the oven about 10 minutes.

Warning: When grilling, the oven door must be closed and the oven temperature should be adjusted to 190°C.



Faster Grilling Function

The oven's thermostat and warning lights will be turned on, the grill and upper heating elements will start operating.

The function is used for faster grilling and for covering a larger surface area, such as grilling meats, use the upper shelves of oven. Lightly brush the wire grid with oil to stop foods sticking and place foods in the center of the grid. Always place a tray beneath to catch any drips of oil or fat. It is recommended to pre-heat the oven about 10 minutes.

Warning: When grilling, the oven door must be closed and the oven temperature should be adjusted to 190°C.



Turbo Function

The oven's thermostat and warning lights will be turned on, the ring heating element and fan will start operating.

The turbo function evenly disperse the heat in the oven. All foods on all racks will be cooked evenly. It is recommended to pre-heat the oven about 10 minutes.



Fan Function

The oven's thermostat and warning lights will be turned on, the upper and lower heating elements and fan will start operating.

This function is very good for obtaining results in baking pastry. Cooking is carried out by the lower and upper heating element within the oven and by the fan providing air circulation, which will give a slight grill effect to the food. It is recommended to pre-heat the oven about 10 minutes.



Pizza Function

The oven's thermostat and warning lights will be turned on, the ring and lower heating elements and fan will start operating.

Fan and lower heating function is ideal for baking food, such as pizza, equally in a short time. While the fan evenly disperses the heat of the oven, the lower heating element ensures the baking of food dough.



Grill and Fan Function

The oven's thermostat and warning lights will be turned on, the grill heating element and fan will start operating.

The function is ideal for thicker foods when grilling, use the upper shelves of oven. Lightly brush the wire grid with oil to stop foods sticking and place foods in the center of the grid. Always place a tray beneath to catch any drips of oil or fat.

Warning: When grilling, the oven door must be closed and the oven temperature should be adjusted to 190°C.



Double Grill and Fan Function

The oven's thermostat and warning lights will be turned on, the grill and upper heating elements and fan will start operating.

The function is used for faster grilling of thicker foods and for covering a larger surface area. Both the upper heating elements and grill will be energised along with the fan to ensure even cooking. Use the upper shelves of oven. Lightly brush the wire grid with oil to stop foods sticking and place foods in the center of the grid. Always place a tray beneath to catch any drips of oil or fat. It is recommended to pre-heat the oven about 10 minutes.

Warning: When grilling, the oven door must be closed and the oven temperature should be adjusted to 190°C.



Grill - Fan and Roasting Chicken Function

The oven's thermostat and warning lights will be turned on, the grill heating element, fan and turnspit will start operating.

The function is ideal for thicker foods when grilling and roasting chicken. For grilling; use the upper shelves of oven. Lightly brush the wire grid with oil to stop foods sticking and place foods in the center of the grid. Always place a tray beneath to catch any drips of oil or fat. For roasting chicken; please look at the oven accessories part. It is recommended to pre-heat the oven about 10 minutes.

Warning: When grilling, the oven door must be closed and the oven temperature should be adjusted to 190°C.



Double Grill - Fan and Roasting Chicken Function

The oven's thermostat and warning lights will be turned on, the grill and upper heating elements, fan and turnspit will start operating.

The function is used for faster grilling of thicker foods, for covering a larger surface area and roasting chicken with the roasting skewer. Both the upper heating elements and grill will be energised along with the fan to ensure even cooking. For grilling; use the upper shelves of oven. Lightly brush the wire grid with oil to stop foods sticking and place foods in the center of the grid. Always place a tray beneath to catch any drips of oil or fat. For roasting chicken; please look at the oven accessories part. It is recommended to pre-heat the oven about 10 minutes.

Warning: When grilling, the oven door must be closed and the oven temperature should be adjusted to 190°C.



Grilling and Roasting Chicken Function

The oven's thermostat and warning lights will be turned on, the grill heating element and turnspit will start operating.

The function is used for grilling and toasting foods and roasting chicken with the roasting skewer. For grilling; use the upper shelves of oven. Lightly brush the wire grid with oil to stop foods sticking and place foods in the center of the grid. Always place a tray beneath to catch any drips of oil or fat. For roasting chicken; please look at the oven accessories part. It is recommended to pre-heat the oven about 10 minutes.

Warning: When grilling, the oven door must be closed and the oven temperature should be adjusted to 190°C.



Faster Grilling and Roasting Chicken Function

The oven's thermostat and warning lights will be turned on, the grill and upper heating elements will start operating.

The function is used for faster grilling and for covering a larger surface area, such as grilling meats, and roasting chicken with the roasting skewer. For grilling; use the upper shelves of oven. Lightly brush the wire grid with oil to stop foods sticking and place foods in the center of the grid. Always place a tray beneath to catch any drips of oil or fat. For roasting chicken; please look at the oven accessories part. It is recommended to pre-heat the oven about 10 minutes.

Warning: When grilling, the oven door must be closed and the oven temperature should be adjusted to 190°C.



Lower Heating and Fan Function

The oven's thermostat and warning lights will be turned on, the lower heating element and fan will start operating.

The lower heating and fan function is ideal for heating foods equally in a short time. It is recommended to pre-heat the oven about 10 minutes.



Turbo and Roasting Chicken Function

The oven's thermostat and warning lights will be turned on, the ring heating element, fan and turnspit will start operating.

The turbo function evenly disperse the heat in the oven. All foods on all racks will be cooked evenly. For roasting chicken; please look at the oven accessories part. It is recommended to pre-heat the oven about 10 minutes.



Static Cooking and Roasting Chicken Function

The oven's thermostat and warning lights will be turned on, the lower and upper heating elements and turnspit will start operating.

The static cooking function emits heat, ensuring even cooking of the lower and upper food and roasting chicken with the roasting skewer. Also static cooking is ideal for making pastries, cakes, baked pasta, lasagne and pizza. Preheating the oven for 10 minutes is recommended and it is best to cook on only one shelf at a time in this function. For roasting chicken; please look at the oven accessories part. It is recommended to pre-heat the oven about 10 minutes.



Fan and Roasting Chicken Function

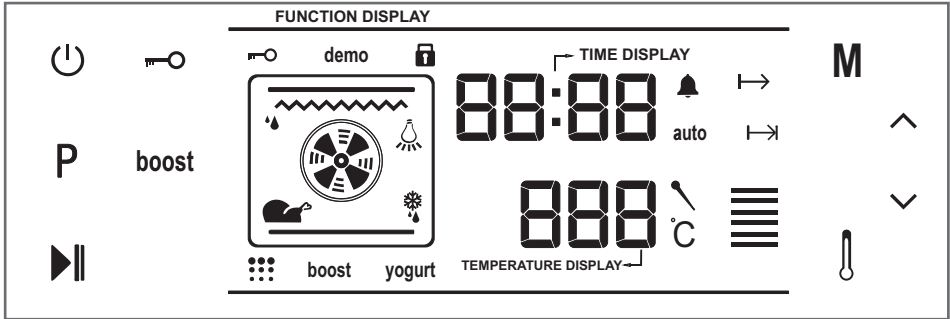
The oven's thermostat and warning lights will be turned on, the upper and lower heating elements, fan and turnspit will start operating.







This function is very good for obtaining results in baking pastry and roasting chicken with the roasting skewer. Cooking is carried out by the lower and upper heating element within the oven and by the fan providing air circulation, which will give a slight grill effect to the food. For roasting chicken; please look at the oven accessories part.

ENERGY SAVING

- Minimize the amount of liquid or fat to reduce cooking times.
- Oven door should not be opened often during cooking period.

4.2. HOW TO USE THE TOUCH CONTROL UNIT



 → ON-OFF	 → KEY LOCK	M → MODE
P → FUNCTION SELECTION	boost → BOOST	 → PLUS
 → PLAY/PAUSE	 → THERMOSTAT	 → MINUS

The control unit switches off after 5 minutes, if no function is selected and is changed.

The appliances is operated using Touch control sensor fields. The function is controlled by touching the sensor fields.

When you are using the controls make sure that you touched the sensor field correctly. If your finger applied too flat or too small, the sensors will not operate correctly.

The cooling fan switches on automatically in order to keep the appliance's surfaces cool. When the oven is switched off, the fan continues to run to cool the appliance down, than switches itself off automatically.

Oven Function Selection:

^ and v are both used for temperature and timer adjustments. For timer adjustment, first touch mode, after that touch ^ and v. For temperature adjustment, first touch thermostat, after that touch ^ and v.

Touch the ON/OFF sensor 2 seconds to turn on the control unit. This situation is called as a "WAIT mode" and during this mode, you can select desired cooking functions, adjust temperature, activate the BOOST function and adjust cooking time, end time, minute minder and time of day.

4.2. HOW TO USE THE TOUCH CONTROL UNIT

During the WAIT mode, the desired cooking function can be selected by touching P sensor. Every touching of P sensor change the oven functions as below. Some of these cooking functions may not be exist according to your model.

Lamp Defrost Turbo Upper and Lower Upper and Lower with Fan Grill (with/without turnspit) Double Grill (with/without turnspit) Double Grill with Fan (with/without turnspit)

The operated heaters and accessories are shown on the display, according to selected function.

When cooking function selected via P sensor, pre-adjusted temperature value will be shown on the temperature display and this can be adjusted by firstly touching thermostat and after that touching ^ and v sensors which are on the sides of the display. The temperature can be adjusted within 50-275 °C.

After adjusted desired function, temperature and time, the oven can be started with START/STOP sensor.

Adjusting the Day Time:

When the built in oven installed firstly the time of day must be adjusted according to below instructions.

Touch the ON/OFF to pass the Wait mode. During this mode, touch the MODE for 5 seconds. The Day Time symbol will be flashed continuously and you can adjust it with ^ and v. To complete the Day time adjustment, touch the MODE one more time or wait at least for 5 seconds.

The time only has to be set if the appliance is disconnected from the power supply for a long time.

Adjusting the Cooker Time:

The Cooking time can be adjusted during WAIT mode or OPERATING mode.

Adjusting the Minute Minder:

Touch the MODE for ones. The Minute Minder symbol will be illuminated on the display. Also "00:00"s will appear. Adjust the desired time period for the warning by using ^ and v while the symbol is flashing. Some time after the completion of the adjustment, the minute minder symbol will begin to light continuously. When the symbol begins to light continuously, the audible warning time adjustment is done.

When the set time is up, the timer gives an audible warning and the minute minder symbol and "00:00" begins to flash on the screen. Pressing any key will stop the audible warning and the symbol disappears on the screen.

Adjusting the Cooking Duration Time:

This function is used to cook in the desired time range. The foods to be cooked are put into the oven. The oven is adjusted to the desired cooking function. The oven temperature is adjusted to the desired degree depending on the dish to be cooked. Touch on the MODE twice (until you see Duration time symbol on the timer display screen). Adjusted the cooking period for the food you wish to cook, by using the ^ and v while the timer is in this position. Some time after the adjustment operation is completed, the day's time will appear on the screen and the Duration time symbol will begin to continuously light on the screen.

At the completion of the set duration, the timer will stop the oven and give an audible warning. Also, Duration time symbol will begin to flash on the screen. Touching any sensor of the control unit will end the audible warning.

Adjusting the Cooking End Time:

This function is used to cook after a certain period of time, within certain duration. The food to be cooked is put into the oven. The oven is adjusted to the desired cooking function. The oven temperature is adjusted to the desired degree depending on the dish to be cooked.

First; keep touching on the MODE for twice (until you see Cooking Duration Time symbol on the timer screen). Adjust the cooking period for the food you wish to cook, by using the ^ and v while timer is in this position. Some time after the adjustment operation is completed; the day's time will appear on the screen and Cooking Duration Time symbol will begin to continuously light on the screen.

Second; keep touching on the MODE for three times (until you see Cooking End Time symbol on the timer screen). When you see Cooking End Time symbol on the timer screen, the day time will begin to flash, with the addition of the cooking period. Adjust the finishing time for the food by using ^ and v while the timer is in this position. Some time after the adjustment operation is completed, the day time will appear on the screen and the Cooking End Time symbol will begin to continuously light on the screen. The oven will start operating at the time calculated by deducting the cooking period from the set finishing time, and will stop at the set finishing time. The timer will give an audible warning and the Cooking End Time symbol will begin to flash. Touching any button of the timer will end the audible warning.

Digital Timer Sound Adjustment:

While the timer shows the time of day; if v is kept touched for 5 seconds, timer will give an audible signal beep. After that each time the v is touched, timer will give three different types of signal beep. Do not touch any further sensor and timer will save the last selected signal type.

BOOST Function:

Boost function is used to decrease the pre-heating time. When Turbo, Upper and Lower, Upper and Lower with fan or Pizza function is selected, the BOOST sensor will be illuminated. You can touch the BOOST sensor, before started the cooking function. The boost function decreases %45-50 the necessary time for pre-heating.

Key Lock Function:

The key lock function is used to prevent operating any functions of the control unit by mistake. To activate the key lock function, touch the Key Lock sensor for 2 seconds in any time. When Key lock is activated, the Key lock symbol will be appear on the display.

If control unit is turned off by ON/OFF sensor during the key lock active and turned on again, the key lock function will continue active.

To unlock the Key lock function, touch the Key Lock sensor for 2 seconds in any time.

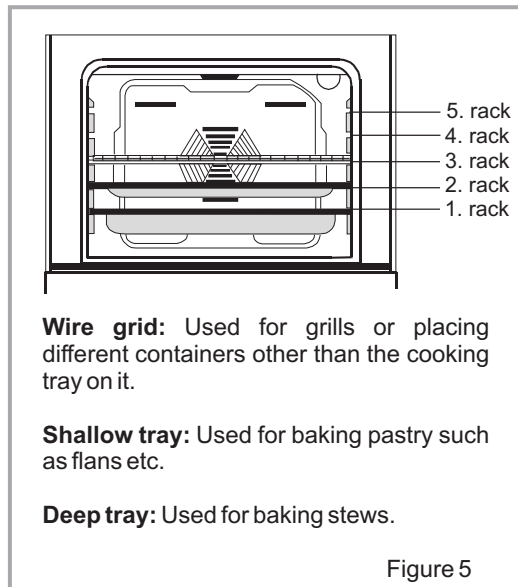
DISHES	TURBO			LOWER-UPPER			LOWER-UPPER FAN			GRILL		
	Thermostat pos.(°C)	Rack pos.	Cooking period(min)	Thermostat pos.(°C)	Rack pos.	Cooking period(min)	Thermostat pos.(°C)	Rack pos.	Cooking period(min)	Thermostat pos.(°C)	Rack pos.	Cooking period(min)
Layered pastry	170 - 190	1-2-3	35 - 45	170 - 190	1-2	35 - 45	170 - 190	1-2	25 - 35			
Cake	150-170	1-2-3	30 - 40	170 - 190	1-2	30 - 40	150 - 170	1-2-3	25 - 35			
Cookie	150-170	1-2-3	25 - 35	170 - 190	1-2	30 - 40	150 - 170	1-2-3	25 - 35			
Grilled meatballs										200	4	10 - 15
Watery food	175-200	2	40 - 50	175-200	2	40 - 50	175-200	2	40 - 50			
Chicken				200	1-2	45 - 60	200	1-2	45 - 60	200	*	50 - 60
Chop										200	3-4	15 - 25
Beefsteak										200	4	15 - 25
Two-tray cake	160-180	1-4	30 - 40									
Two-tray pastry	170-190	1-4	35 - 45									

* Cook with roast chicken skewer....

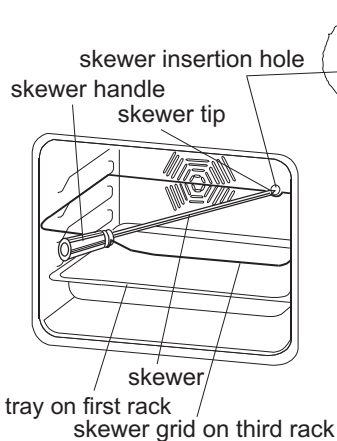
4.3. ACCESSORIES USED IN THE OVEN

It is recommended that you use the containers indicated on the table depending on the food you will cook in your oven, you can also use glass containers, cake cutters, special oven trays suitable for use in your oven, available in the market. Pay attention to the information given by the manufacturer firm concerning this issue. If small sized containers are used, place this container on the inner grill wire so it will be precisely on the middle of the wire. The information given below should be implemented for enamelled containers.

If the food to be cooked does not completely cover the oven tray, if the food is taken out of the deep-freezer or if the tray is used to collect the dripping juices of the foods during the grill operation; deformation might be observed on the tray due to high temperatures forming during the cooking/frying operation. This is normal, physical state that results during the heat transfer. Do not leave a glass tray or container in a cold environment immediately after cooking in them. Do not place them on cold and wet surfaces. Ensure that they slowly cool off placing them on a dry piece of cloth. Otherwise, the glass tray or container might break. If you are going to perform a grill operation in your oven, we recommend that you use the grill on tray, supplied together with your product (if your product includes this equipment). This way, splattering and dripping oils will not make the oven interior dirty. If you are going to use the large wire grill, insert a tray into one of the lower racks to avoid accumulation of the oils. To make cleaning easier, add some water into it as well. In a grilling operation, use the 3. Or the 4. rack and tilt the grill to prevent the food to be grilled from sticking to the grill.



Rotisserie

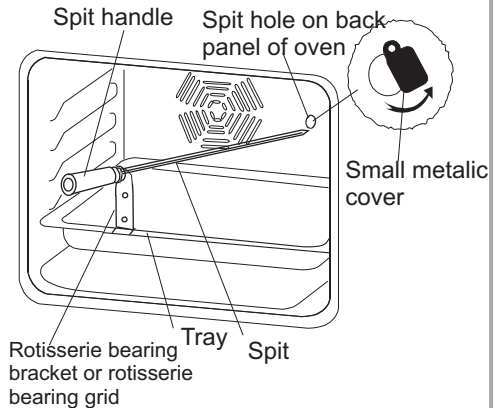


Use of rotisserie accessories

Pass the skewer through the chicken and lock the clamps, insert the tip of the skewer into the hole found at the rear panel of cavity and make sure that it completely leans on the frame and fits in motor shaft. To do this, first you have to turn the lid to the side, which is found in front of the skewer insertion hole, as shown in the figure. After that, fit the skewer into the skewer grid which you will place on the third rack. Remove the handle from skewer, if it is installed and close the oven door. The handle must be attached only for removing the food after grilling.

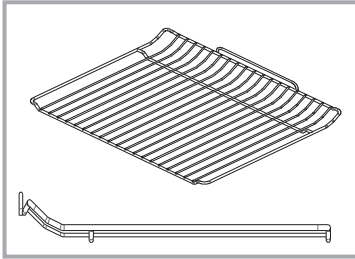
Make sure that the oven is not operating while performing these operations.

Pull out the clamps on spit by loosening their screws and stick the spit into chicken. Then, mount the clamps by sliding them on the spit and stick the clamps into chicken. Tighten their screws. Before doing any operation described below, be sure that oven and rotisserie function is not in operation. Put the tray on second shelf and locate the rotisserie bearing bracket for spit in the holes on the tray as shown in figure. Some products may have rotisserie bearing grid accessory instead of the rotisserie bearing bracket for spit and



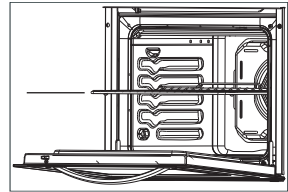
Placed on first shelf. In this case, you only need to place the bearing grid on third shelf. Before locating the point tip of spit into hole at back panel of oven, turn the small metallic cover and see the hole. Place the point tip of spit into hole at back panel of oven and the bearing tip of spit on the rotisserie bearing bracket or rotisserie bearing grid firmly. Also, be sure that the point tip of spit is placed into hole firmly. During rotisserie, spit handle must never be mounted to spit and oven door must be in closed position.

Pan anti-tilting wire

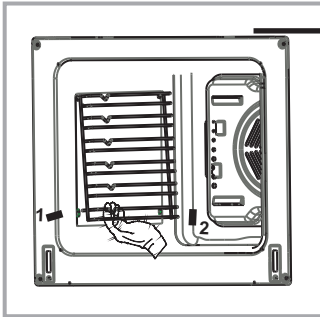


- To locate grid correctly in the cavity, put it to any rack and push the grid up to the end.
- The pan anti-tilting wire must be placed inside of the cavity.

WARNING- Fit the grid correctly into any corresponding rack in the oven cavity and push it to the end.



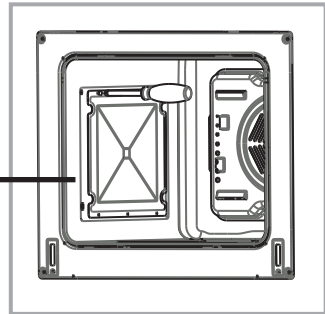
Removal of wire shelf



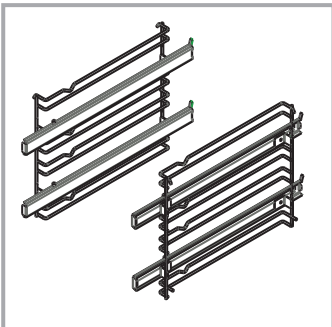
Pull the wire shelf as shown in the picture. After releasing it from clips, lift it up.

Remove G screws on the each catalytic enamel coated panel.

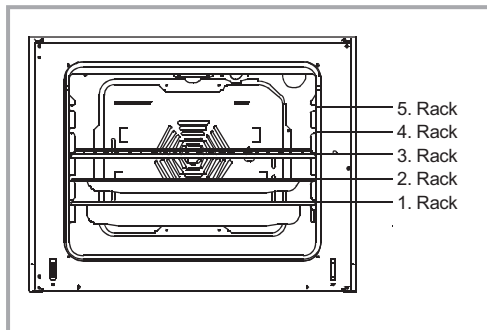
Removal of catalytic panel



Telescopic rails



Installation of the Shelves



PART 5: CLEANING AND MAINTENANCE OF YOUR OVEN

5.1. CLEANING

Before starting to clean your oven, be sure that all control buttons are off and your appliance is cooled off. Unplug the appliance.

Do not use cleaning materials containing particles that might scratch the enamelled and painted parts of your oven. Use cream cleaners or liquid cleaners, which do not contain particles. As they might harm the surfaces, do not use caustic creams, abrasive cleaning powders, rough wire wool or hard tools. In the event the excess liquids spilling over your oven should burn, it may cause a damage to the enamel. Immediately clean up the split liquids. Do not use steam cleaners for cleaning the oven.

Cleaning the interior of the oven

Make sure to unplug the oven before starting to clean it. You will obtain best results if you clean the oven interior while the oven is slightly warm. Wipe your oven with a soft piece of cloth dampened with soap water after each use. Then wipe it again, this time with a wetted cloth, and wipe it dry. A complete cleaning using dry and powder type cleaners. For product with catalytic enamel frames, the rear and side walls of the inner frame do not require cleaning. However; depending on usage, it is recommended that you replace them after a certain period of time.

5.2. MAINTENANCE

Replacing the Oven Light

It is recommended that you leave this operation to the Authorized Service. Unplug the oven first and make sure that is cold. After removing the lid in front of the light, take also the bulb of its place. Insert the new bulb resistant to 300°C, E14 type, max 25W which you will find at Authorized Services, into the place of the bulb you have removed. Then fit the light protecting glass back into its place. After that, your oven will be ready for use.

PART 6: SERVICE AND TRANSPORT

6.1. REQUIREMENTS BEFORE CONTAINING TO SERVICE

If the oven does not operate :

The oven may be plugged off, there has been a black out. On models fitted with a timer, time may not be regulated.

If the oven does not heat :

The heat may be not adjusted with oven's heater control switch.

If the interior lighting lamp does not light :

The electricity must be controlled. It must be controlled whether the lamps are defective. If they are defective, you can change them as following the guide.

Cooking (if lower-upper part does not cook equally) :

Control the shelf locations, cooking period and heat values according to the manual.

Except these, if you still have any problem with your product, please call to the "Authorized Service".

6.2. INFORMATION RELATED TO TRANSPORT

If you need any transport :

Keep the original case of product and carry it with its original case when need to be carried. Follow the transport signs on case. Tape the cooker on upper parts, hats and heads and saucepan carriers to the cooking panels.

Place a paper between the upper cover and cooking panel, cover the upper cover, than tape to the side surfaces of oven.

Tape carboard or paper onto the front cover on interior glass of oven as it will be suitable to the trays, for the wire grill and trays in your oven not damage to the oven's cover during transport. Also tape the oven's covers to the side walls.

If does not have the original case :

Take measure for external surfaces (glass and painted surfaces) of oven against possible blows.

