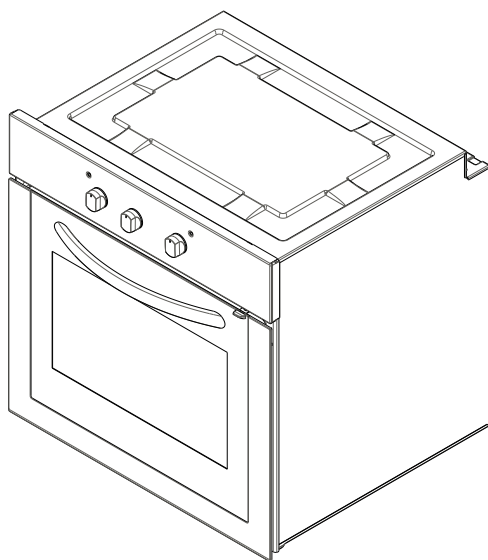


Zigmund & Shtain

EN 106.511 B

RU

ИНСТРУКЦИИ ПО ЭКСПЛУАТАЦИИ И
УСТАНОВКЕ ВСТРАИВАЕМОЙ ДУХОВКИ



Уважаемый покупатель,

Нашей целью является предложение товаров, которые по качественным критериям превосходили бы Ваши ожидания. Наши изделия производятся на современном оборудовании и проходят тщательный контроль качества.

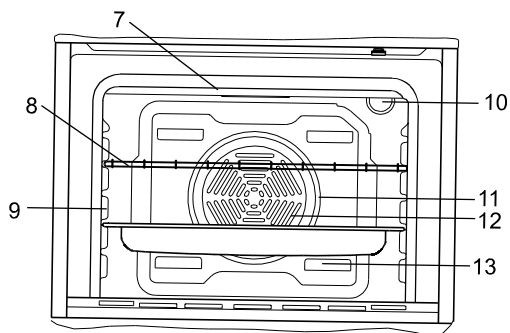
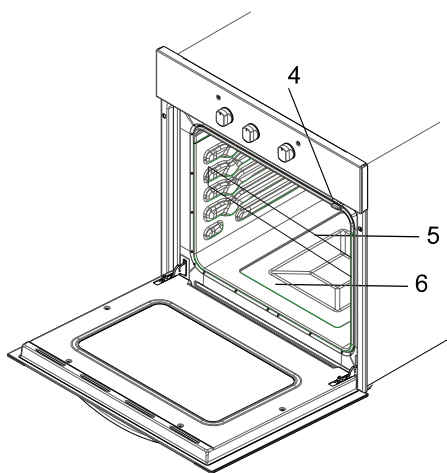
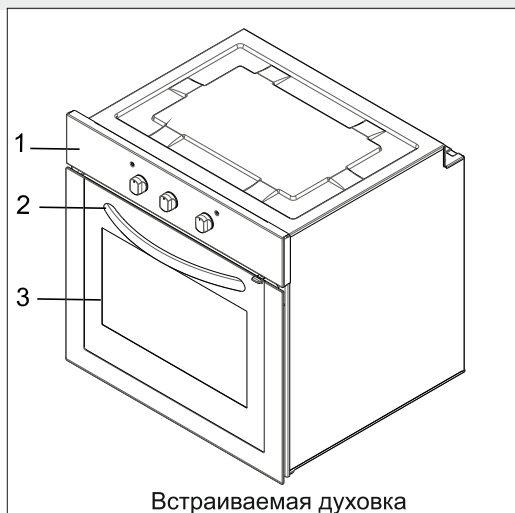
Данная инструкция по эксплуатации подготовлена для того, чтобы помочь Вам в эксплуатации изделия, произведенного по современной технологии с максимальной эффективностью.

Перед началом эксплуатации устройства следует тщательно изучить данное руководство, которое включает основную информацию по правильной и безопасной установке, техобслуживанию и эксплуатации. Для установки изделия следует обратиться в ближайший авторизованный центр сервисной поддержки

Содержание

- 1- Общая информация и размер изделия
- 2 Предостережения
- 3 Подготовка к установке и эксплуатация
- 4- Эксплуатация духовки
- 5 - Очистка и техническое обслуживание изделия
- 6 Сервисное обслуживание и транспортировка

ЧАСТЬ 1: ОБЩАЯ ИНФОРМАЦИЯ И ГАБАРИТЫ АППАРАТА



ПЕРЕЧЕНЬ УЗЛОВ:

- 1- Панель управления
- 2 - Ручка
- 3- Дверца духовки
- 4- Замок от детей
- 5- Лоток
- 6- Нижний нагревательный элемент (за пластиной)
- 7- Верхний нагревательный элемент (за пластиной)

- 8- Проволочная решетка
- 9- Направляющие для лотков
- 10- Лампа подсветки духовки
- 11- Турбонагревательный элемент за пластиной)
- 12- Вентилятор (за пластиной)
- 13- Выпускные воздушные заслонки

2. ПРЕДУПРЕЖДЕНИЯ ОТНОСИТЕЛЬНО БЕЗОПАСНОГО ПОЛЬЗОВАНИЯ

ВНИМАТЕЛЬНО И ПОЛНОСТЬЮ ПРОЧИТИТЕ ДАННЫЕ ИНСТРУКЦИИ ПЕРЕД ЭКСПЛУАТАЦИЕЙ УСТРОЙСТВА И ХРАНИТЕ ИХ В ЛЕГКОДОСТУПНОМ МЕСТЕ ДЛЯ ПОЛУЧЕНИЯ СООТВЕТСТВУЮЩЕЙ ИНФОРМАЦИИ В СЛУЧАЕ НЕОБХОДИМОСТИ.

ДАННОЕ РУКОВОДСТВО ПО ЭКСПЛУАТАЦИИ БЫЛО ПОДГОТОВЛЕНО КАК ПЕРЕЧЕНЬ ОБЩИХ ИНСТРУКЦИЙ ДЛЯ РАЗЛИЧНЫХ МОДЕЛЕЙ ПЕЧИ. В ВАШЕМ УСТРОЙСТВЕ МОГУТ ОТСУТСТВОВАТЬ НЕКОТОРЫЕ ФУНКЦИИ, ОПИСАННЫЕ В ДАННОМ РУКОВОДСТВЕ. ПРИ ПРОЧТЕНИИ ДАННОГО РУКОВОДСТВА ПО ЭКСПЛУАТАЦИИ, ОБРАТИТЕ ВНИМАНИЕ НА ПОЯСНЕНИЯ С ИЛЛЮСТРАЦИЯМИ.

Общие предупреждения относительно безопасного пользования

- Данное устройство может использоваться детьми в возрасте от 8 лет и людьми с нарушенными физическими, сенсорными или умственными способностями либо с отсутствием опыта и знаний в том случае, если ими будет руководить человек, ответственный за их безопасность, и до их сведения будет доведено о существующих видах опасностей при эксплуатации устройства. Дети не должны играть с устройством. Чистка и обслуживание не должны производиться детьми без надзора.
- **ПРЕДУПРЕЖДЕНИЕ:** Во время эксплуатации устройство и его вспомогательные детали нагреваются и становятся горячими. Необходимо соблюдать осторожность при касании горячих элементов. Дети в возрасте до 8 лет должны находиться на расстоянии, если за ними не ведется постоянный присмотр.
- **ПРЕДУПРЕЖДЕНИЕ:** Пожароопасность: не

храните предметы на варочных поверхностях.

- ПРЕДУПРЕЖДЕНИЕ: В случае растрескивания поверхности необходимо отключить устройство во избежание поражения электрическим током.

- Эксплуатация устройства с использованием внешнего таймера или пульта дистанционного управления не предусмотрена.

- Во время работы плита нагревается. Необходимо соблюдать осторожность при касании горячих элементов внутри плиты.

- Во время эксплуатации в течение коротких периодов времени ручки могут стать горячими.

- Не используйте агрессивные абразивные чистящие средства или острые металлические скребки для чистки стеклянных дверец плиты и других поверхностей, так как они могут привести к появлению царапин на поверхности, в итоге может иметь место раскол стекла или повреждение поверхности.

- Не используйте пароочистителей для чистки устройства.

- ПРЕДУПРЕЖДЕНИЕ: Во избежание

поражения электрическим током перед заменой лампы необходимо убедиться, что устройство отключено.

- ВНИМАНИЕ: Открытые части плиты могут быть горячими при приготовлении пищи или жарке на гриле. Не допускайте маленьких детей к плите.

- Ваше устройство изготовлено в соответствии со всеми применимыми местными и международными стандартами и положениями.
- Обслуживание и ремонт должны производиться только техническими специалистами авторизованного сервисного центра. Установка и ремонт, производимые неавторизованными техническими специалистами, могут представлять опасность. Любая замена или изменение спецификаций установки представляет опасность.
- Перед началом установки убедитесь в том, что местные распределительные системы (характер и давление газа либо электрическое напряжение и частота) совместимы с настройками плиты. Информация, необходимая для подключения данного устройства, указана на табличке с информацией.
- **ВНИМАНИЕ:** Плита предназначена только для запекания блюд и эксплуатации в помещении в домашних условиях, и ее использование для любых других целей (не в домашних условиях, в коммерческих целях либо для обогрева помещения) не допускается.
- Не пытайтесь поднимать или перемещать устройство за ручку дверцы.
- Для обеспечения Вашей безопасности были предприняты все возможные меры безопасности. Так как стекло может треснуть, при чистке следует соблюдать осторожность во избежание появления царапин. Следует исключить нажатия на стекло или его ударения дополнительными приспособлениями.
- Убедитесь, что во время установки не зажат шнур питания. В случае повреждения шнура питания во избежание опасности необходимо обратиться к производителю, сервисному агенту или иным квалифицированным лицам для его замены.
- При открытии дверцы плиты не позволяйте детям залазить на дверцу и сидеть на ней.

Предупреждения относительно установки

- Не эксплуатируйте плита до того момента, пока установка не будет полностью завершена.
- Устройство должно быть установлено и передано в эксплуатацию авторизованным техническим специалистом. Производитель не несет ответственности за какие-либо повреждения, вызванные неправильным размещением и установкой, производимыми людьми без соответствующих полномочий
- При распаковке устройства следует убедиться, что оно не повреждено во время транспортировки. В случае обнаружения каких-либо дефектов не эксплуатируйте устройство и незамедлительно обратитесь в авторизованную сервисную службу. Так как упаковочные материалы (нейлон, перфоратор, пенопласт и т.д.) могут представлять опасность для детей, такие материалы должны быть немедленно убраны вне пределов досягаемости детей.
- Обеспечьте защиту Вашего устройства от атмосферных явлений. Не подвергайте его воздействию солнечных лучей, исключите попадание под дождь, снег и т.д.
- Материалы, находящиеся вблизи устройства (шкаф), должны выдерживать температуру не менее 100°C.

Во время использования

- При первом включении плиты изоляционные материалы и нагревательные элементы будут выделять специфический запах. Для устранения этого, перед началом эксплуатации плиты включите ее на максимальную температуру на 45 минут. В это время необходимо хорошо проветривать помещение, в котором установлена плита.
- Во время эксплуатации внешние и внутренние поверхности плиты нагреваются. При открывании дверцы следует находиться на достаточном расстоянии во избежание воздействия горячего пара, выходящего из плиты. Возможен риск получения ожогов.
- Не помещайте легковоспламеняющиеся или огнеопасные материалы внутри или вблизи плиты во время ее использования.
- При извлечении и помещении обратно блюд всегда используйте специальные перчатки.
- Не отходите от плиты при приготовлении пищи на твердом жире или на масле. При сильном нагревании они могут воспламениться. Никогда не лейте воду на пламя, возникшее в результате возгорания масла. Накройте кастрюлю или сковороду крышкой, чтобы закрыть возникший в данном случае огонь, и выключите плиту.
- Если предполагается, что устройство не будет эксплуатироваться в течение длительного времени, отключите его. Выключите основную ручку управления плитой. Также в случае, если устройство не будет эксплуатироваться, газовые клапаны должны оставаться закрытыми.
- Следует убедиться, что если устройство не используется, ручки управления всегда находятся в положении «0» («стоп»).
- При извлечении подносов они наклоняются. Соблюдайте осторожность, чтобы не пролить горячую жидкость.
- Когда дверца или выдвижной ящик плиты остаются открытыми, не оставляйте на них что-либо в открытом виде. Вы можете нарушить равновесие устройства или сломать крышку.
- Не кладите на выдвижной ящик каких-либо тяжелых, горючих или легковоспламеняющихся предметов (нейлон, пластиковые пакеты, бумагу, ткань и т.д.). К ним относится кухонная посуда с пластиковыми деталями (например, ручками).
- Не вешайте полотенца, посудные полотенца или тряпки на устройство или его ручки.

Во время чистки и обслуживания

- Всегда отключайте устройство перед чисткой или обслуживанием. Это можно делать после отключения устройства от сети и установки главных переключателей в положение «Выкл.».
- Не снимайте ручки управления для чистки панели управления.

В ЦЕЛЯХ ЭФФЕКТИВНОСТИ И БЕЗОПАСНОСТИ ЭКСПЛУАТАЦИИ ПЕЧИ МЫ РЕКОМЕНДУЕМ ВАМ ВСЕГДА ИСПОЛЬЗОВАТЬ ОРИГИНАЛЬНЫЕ ЗАПАСНЫЕ ЧАСТИ. В СЛУЧАЕ НЕОБХОДИМОСТИ В ОКАЗАНИИ ПОМОЩИ, ОБРАЩАЙТЕСЬ ТОЛЬКО К СПЕЦИАЛИСТАМ НАШЕГО АВТОРИЗОВАННОГО СЕРВИСНОГО ЦЕНТРА.

ЧАСТЬ 3: УСТАНОВКА И ПОДГОТОВКА К ЭКСПЛУАТАЦИИ

Произведенная с использованием деталей и материалов высокого качества, данная современная, функциональная и практичная печь удовлетворит все Ваши потребности. Прочтите данное руководство по эксплуатации для получения хороших результатов работы и избежания проблем при эксплуатации плиты в будущем. Приведенная ниже информация содержит правила, которые необходимо соблюдать для правильной установки плиты и проведения ее технического обслуживания. Их необходимо внимательно прочитать, особенно техническому специалисту, который будет производить установку плиты..

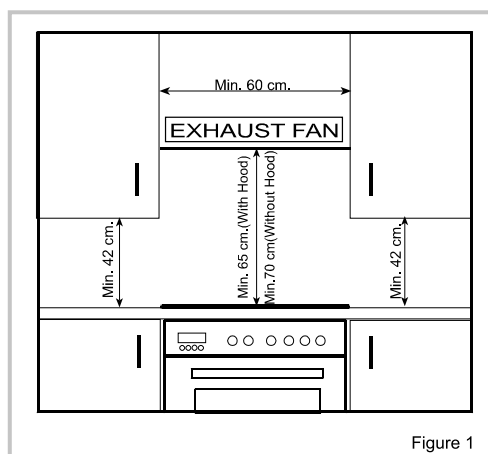
ПО ВОПРОСАМ УСТАНОВКИ ПЛИТЫ СВЯЖИТЕСЬ С АВТОРИЗОВАННЫМ СЕРВИСНЫМ ЦЕНТРОМ!

3.1. ВЫБОР МЕСТА УСТАНОВКИ ПЛИТЫ

- При выборе места установки Вашей плиты есть несколько моментов, которые необходимо принять во внимание. Для предотвращения возникновения каких-либо проблем и опасных ситуаций, которые могут возникнуть позже, примите во внимание приведенные ниже рекомендации!
- При выборе места установки плиты необходимо обратить внимание, чтобы в непосредственной близости от плиты не было горючих и легковоспламеняющихся материалов, например, занавесок, клеенки, и т.д., которые могут быстро загореться.

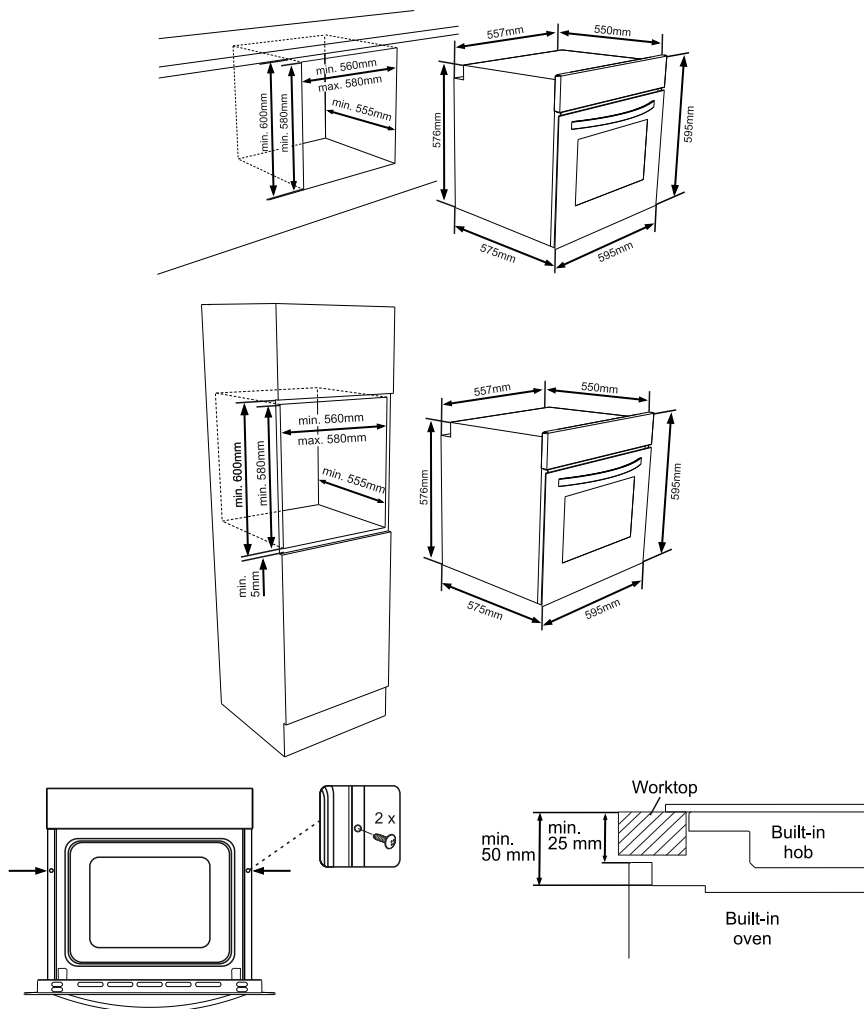
Мебель, которая находится рядом с плитой, должна быть сделана из материалов, выдерживающих комнатную температуру выше 50 С°.

Требуемые изменения стеновых шкафов и вытяжных вентиляторов над встроенным комбинированным изделием, а также значения минимальной высоты от панели плиты показаны на рисунке 1. Соответствующим образом, вытяжной вентилятор должен находиться на высоте минимум 65 см от панели с комфорками. Если вытяжного вентилятора нет, то высота должна составлять не менее 70 см.



3.2. МОНТАЖ ВСТРОЕННОЙ ДУХОВКИ

Размеры проема шкафа



Вставьте духовку в шкаф, продвигая ее от себя. Откройте дверь духовки и вставьте два винта в отверстия, расположенные на раме духовки. Убедившись, что рама продукта соприкасается с деревянной поверхностью шкафа, затяните винты.

Если духовой шкаф устанавливается под варочной панелью, расстояние между рабочей поверхностью и верхней панелью духового шкафа должно быть не менее 50 мм, при этом расстояние между рабочей поверхностью и верхним краем панели управления должно быть не менее 25 мм.

Размеры и материал шкафа, в который будет вставлена печь, должны быть правильными и учитывать возможность повышения температуры. При правильной установке не должно быть контакта с электрическими и изолированными узлами. Изолированные части должны быть установлены таким образом, чтобы их нельзя было снять при помощи любого инструмента. Установка плиты в непосредственной близости от холодильника или морозильной камеры не рекомендуется. В противном случае, выделяемое плитой тепло будет оказывать негативное влияние на показатели работы вышеуказанных устройств. После снятия упаковки плиты убедитесь, что плита не повреждена. Если, по Вашему мнению, плита повреждена, не эксплуатируйте ее, а немедленно свяжитесь с авторизованным сервисным центром.

3.3. ПРОВОДКА И БЕЗОПАСНОСТЬ ВСТРАИВАЕМОЙ ДУХОВКИ

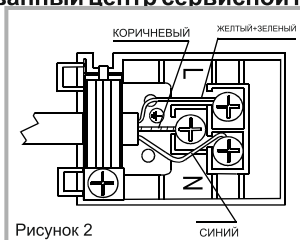
При подключении к электрической сети необходимо выполнять указанные ниже инструкции:

- Заземляющий кабель должен быть подключен к болту со значком заземления. Кабель электропитания должен быть подключен, как показано на рисунке 2. Если в месте установки отсутствует вывод заземления, соответствующий установленным нормам, немедленно обратитесь в авторизованный сервисный центр.
- Вывод заземления должен находиться в непосредственной близости от плиты. Никогда не используйте удлинительный кабель.
- Кабель подачи электропитания не должен контактировать с горячей поверхностью печи.
- В случае повреждения кабеля подачи электропитания обратитесь в авторизованный сервисный центр. Замена кабеля подачи электропитания должна проводиться специалистами авторизованного сервисного центра.

- Электропроводка плиты должна проводиться сотрудниками авторизованного сервисного центра. Необходимо использовать кабель электропитания типа H05VV-F.

Неисправная электропроводка может привести к повреждению плиты. Такое повреждение не включается в условия гарантийного ремонта.

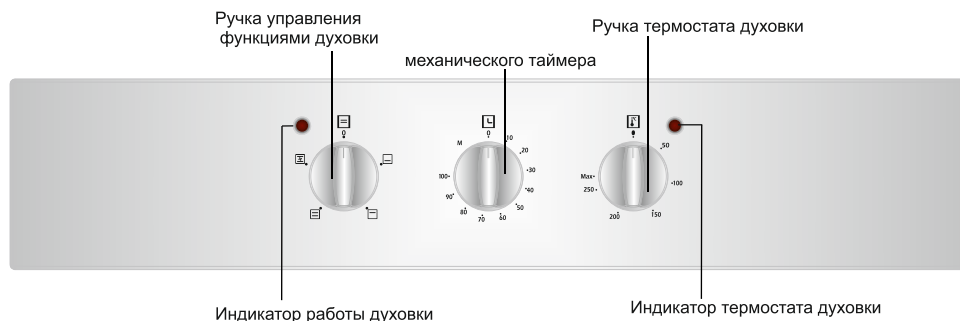
Устройство разработано для подсоединения к источнику питания с напряжением ~220-240 В. Если напряжение имеющегося источника питания отличается от вышеприведенных параметров, необходимо незамедлительно обратиться в авторизованный центр сервисной поддержки.



ЧАСТЬ 4: ЭКСПЛУАТАЦИЯ ДУХОВКИ

4.1 ПАНЕЛИ УПРАВЛЕНИЯ

Ручка управления функциями духовки



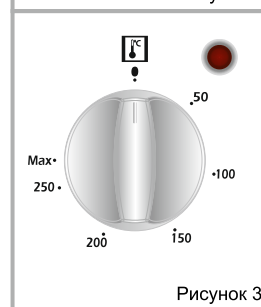
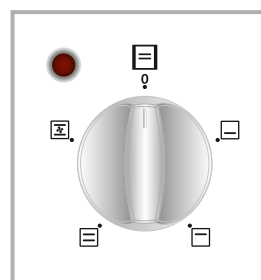
Ручка управления функциями духовки:

Для выбора требуемой функции приготовления пищи необходимо повернуть ручку к соответствующему символу (рисунок 3). Подробная информация относительно функций духовки представлена в таблице 1 следующей части.

Ручка термостата духовки:

После установки функции приготовления пищи требуемая температура может регулироваться ручкой термостата духовки (рисунок 4), и духовка начинает работать (необходимо установить таймер при его наличии).





Индикатор термостата включается или выключается в соответствии с работой термостата.



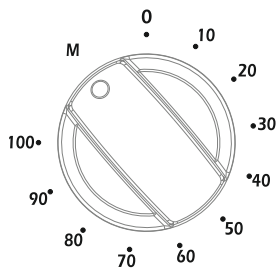
4.2. ИСПОЛЬЗОВАНИЕ РУЧКИ УПРАВЛЕНИЯ ФУНКЦИЯМИ ДУХОВКИ:

Функции духовки:

☑ Функции духовки могут отличаться в зависимости от модели изделия.

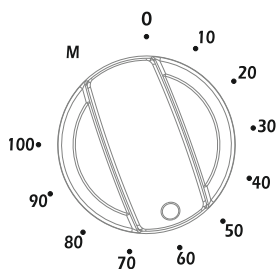
	Функция статического приготовления пищи
<p>Включается подсветка духовки, начинает работать нижний и верхний нагревательный элемент.</p> <p>При использовании функции статического приготовления пищи выделяется тепло, за счет чего обеспечивается равномерное приготовление нижнего и верхнего слоя блюда. Это идеально подходит для приготовления выпечки, пирожных, запеченных блюд из макарон, широкой лапши и пиццы. Рекомендуется предварительный нагрев плиты в течение 10 минут.</p>	
	Включение нижнего нагревательного элемента
<p>Включается подсветка духовки, начинает работать нижний нагревательный элемент. Функция нижнего нагревательного элемента является идеальной для приготовления пиццы, так как температура поднимается от нижней части духовки и прогревает блюдо. Эта функция является подходящей для подогрева еды, а не приготовления.</p>	
	Включение верхнего нагревательного элемента
<p>Включается подсветка духовки, начинает работать верхний нагревательный элемент. При этом виде приготовления еды тепло, выделяемое от верхнего нагревательного элемента, способствует приготовлению верхнего слоя блюда. Использование верхнего подогревательного элемента является идеальным для поджарки верхнего слоя уже приготовленного блюда и подогрева еды.</p>	
	Функция вентилятора
<p>Включается подсветка духовки, начинает работать нижний и верхний нагревательный элемент и вентилятор.</p> <p>Эта функция является очень хорошей для получения результатов приготовления выпечки. Приготовление еды осуществляется с использованием нижнего и верхнего нагревательного элемента духовки и вентилятора, обеспечивающего циркуляцию воздуха, который придает блюдам легкий эффект гриля. Рекомендуется осуществлять предварительный подогрев духовки в течение приблизительно 10 минут.</p>	

4.3. Использование механического таймера.



Ручная настройка.

Если ручка таймера переведена в положение М, как показано на рисунке, то Вы можете неограниченно долго использовать духовой шкаф. Если таймер в положении 0, то духовка не включится.



Настройка времени.

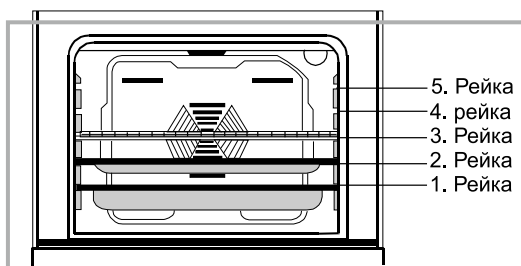
Поворачивайте ручку по часовой стрелке и выставьте значение в диапазоне от 0 до 100 минут (как показано на картинке). По истечении установленного времени духовка прекратит работу, и таймер подаст однократный звуковой сигнал.

DISHES	LOWER-UPPER			LOWER-UPPER FAN		
	<i>Thermostat pos.(°C)</i>	<i>Rack pos.</i>	<i>Cooking period(min)</i>	<i>Thermostat pos.(°C)</i>	<i>Rack pos.</i>	<i>Cooking period(min)</i>
Layered pastry	170 - 190	1-2	35 - 45	170 - 190	1-2	25 - 35
Cake	170 - 190	1-2	30 - 40	150 - 170	1-2-3	25 - 35
Cookie	170 - 190	1-2	30 - 40	150 - 170	1-2-3	25 - 35
Grilled meatballs						
Watery food	175-200	2	40 - 50	175 - 200	2	40 - 50
Chicken	200	1-2	45 - 60	200	1-2	45 - 60
Chop						
Beefstake						
Two-tray cake						
Two-tray pastry						

4.5. АКССЕССУАРЫ, ИСПОЛЬЗУЕМЫЕ В ДУХОВКЕ

Рекомендуется использовать контейнеры, указанные в таблице, в зависимости от продуктов, приготавливаемых в духовке, также можно использовать стеклянные контейнеры, формы-резак, специальные лотки для духовки, подходящие для использования в Вашей духовке, которые доступны на рынке. Уделяйте внимание информации, которая предоставляется компанией-производителем по данному вопросу. При использовании контейнеров небольшого размера необходимо помещать их на внутреннюю проволочную решетку, чтобы они находились точно по центру. Приведенная ниже информация применима к эмалированным контейнерам.

Если продукты, которые необходимо приготовить, не полностью покрывают лоток духовки, если продукты только достали из морозильной камеры или лоток используется для сбора каплюющей жидкости продуктов на гриле, может возникнуть деформация лотка вследствие высоких температур, которые образуются во время приготовления/жарки пищи. Это нормальное физическое состояние, которое изменяется при передаче тепла. Не оставляйте стеклянный лоток или контейнер в холодной среде сразу после приготовления пищи. Не кладите их на холодные и мокрые поверхности. Убедитесь, что Вы положили их на сухую материю для медленного остывания. Иначе стеклянный лоток или контейнер могут быть повреждены. Если Вы собираетесь жарить продукты на гриле в Вашей духовке, мы рекомендуем Вам использовать гриль на лотке, поставляемый с Вашей духовкой (если он входит в комплект поставки Вашей духовки). Таким образом, брызги и капли масла не сделают грязной внутреннюю поверхность духовки. Если Вы собираетесь использовать большую решетку-гриль, вставьте лоток в один из нижних опорных реек во избежание аккумуляирования жира. Также добавьте немного воды в лоток для того, чтобы было легче очищать его. При жарке на гриле используйте опорные рейки 3. или 4., а также смазывайте жиром решетку, чтобы прожариваемые на гриле продукты не прилипали к ней.



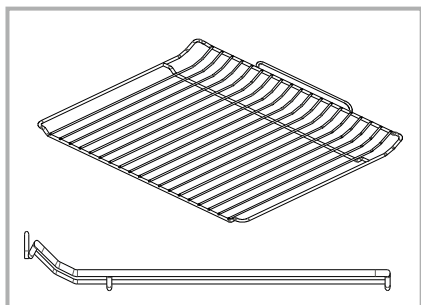
Решетка-гриль: Используется для жарки на гриле или для установки на нее различных контейнеров, но не лотков для приготовления пищи.

Неглубокий лоток: Используется для выпекания выпечки, например, пирогов.

Глубокий лоток: Используется для запекания блюд из тушеного мяса или рыбы.

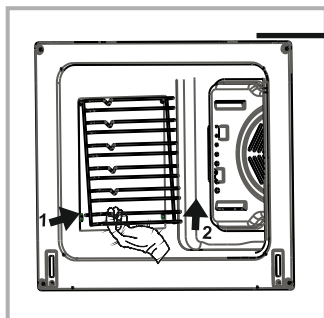
Рисунок 6

Проволока против наклона сковороды



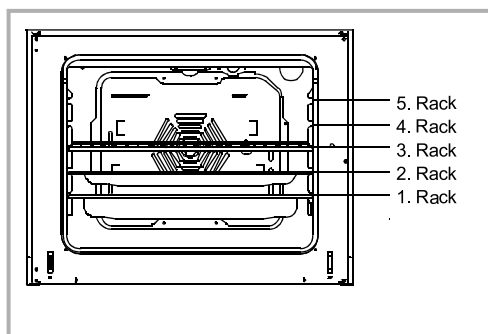
- Для правильного размещения решетки в углублении необходимо установить ее на любую рейку и протолкнуть решетку до конца.
- Проволока против наклона сковороды должна быть установлена внутри углубления.

Снятие проволочной полки



Потянуть проволочную полку, как показано на рисунке. После открепления решетки из зажимов следует поднять ее вверх.

Установка полок



1. Rack
2. Rack
3. Rack
4. Rack
5. Rack

ЧАСТЬ 5: ОЧИСТКА И ТЕХНИЧЕСКОЕ ОБСЛУЖИВАНИЕ ПЛИТЫ

5.1. ОЧИСТКА

Перед проведением очистки Вашей духовки убедитесь, что ручки управления находятся в положении "off" (выкл.) и духовка остыла. Отключите духовку от электрической сети.

Не используйте чистящие средства, содержащие твердые частицы, которые могут поцарапать эмалированные детали Вашей духовки. Используйте чистящие средства в виде крема или жидкие чистящие средства, которые не содержат твердых частиц. Не используйте едких чистящих средств в виде кремов, абразивных чистящих порошков, грубых проволочных мочалок или твердых инструментов, так как они могут повредить поверхность. В случае возгорания пролитого на Вашу духовку чрезмерного количества жидкости, эмалированные детали могут быть повреждены. Немедленно вытрите пролитую жидкость. Не используйте пароочистителей для чистки духовки.

Очистка внутренней поверхности духовки

Убедитесь, что Вы отключили духовку от электрической сети перед проведением ее очистки. Результат очистки будет лучше, если Вы будете очищать внутреннюю поверхность духовки, когда она немного теплая. После каждого использования протирайте духовку мягким куском ткани, смоченным мыльной водой. Затем протрите еще раз, на этот раз влажной тканью, после чего вытрите поверхность насухо. Завершите очистку при помощи сухих и порошковых чистящих средств. Для аппаратов с корпусом, покрытым каталитической эмалью, задняя и боковые стенки внутренней части корпуса не требуют очистки. Однако, в зависимости от условий эксплуатации, через определенный промежуток времени рекомендуется проводить их замену.

Очистка конфорки встраиваемой духовки

Для встраиваемых комбинированных аппаратов, очистка конфорок должна производиться при помощи смоченного куска ткани. Очистка частей из нержавеющей стали должна проводиться только водой. Такие детали должны быть вытерты насухо лоскутом мягкой ткани или замши. Очистка зазоров или углов должна производиться при помощи жидких чистящих средств или умеренно теплого уксуса. При проведении очистки крышек моделей плит с верхней стеклянной крышкой, очищайте ее теплой водой и грубой тканью. Пытайтесь проводить очистку без натирания / скобления. При необходимости Вы можете использовать жидкие чистящие средства. Необходимо также обратить внимание на то, что стеклянная крышка не должна быть закрытой, пока панель с конфорками полностью не остынет.

- Очистка стеклокерамических частей духовки
- Перед началом проведения очистки отключите плиту от электрической сети.
- Перед началом проведения очистки подождите, пока стеклокерамические части полностью не остынут.

Убедитесь, что используемые чистящие средства не содержат твердых частиц, которые могут повредить стекло. Используйте чистящие средства в виде кремов или жидкостей.

- Стеклокерамическую поверхность необходимо вымыть холодной водой и вытереть насухо куском мягкой ткани, пока все остатки чистящих средств не будут удалены с поверхности.

Для очистки разлитых жидкостей и остатков продуктов Вы можете использовать чистящий шпатель, поставляемый вместе с аппаратом.

- Десерт необходимо очищать немедленно после попадания на поверхность, не дожидаясь, пока стеклокерамические детали остынут.

- Очистка при помощи стальной проволочной сетки может повредить поверхность из стеклокерамики. Образовавшийся осадок на поверхности необходимо очищать при помощи смоченной ткани.
- Изменения цвета, которые могут возникнуть на поверхности стеклокерамических деталей, не влияют на функциональные качества, структуру или устойчивость стеклокерамики. Причиной изменения цвета является не изменения, произошедшие с материалом, а, возможно, на поверхности не очищены сгоревшие остатки пищи, или используемые кастрюли износили стеклянную поверхность, а также как следствие использования неподходящих чистящих средств.
- Перед применением химических чистящих средств, необходимо сначала воспользоваться чистящим шпателем. При помощи данного шпателя Вы можете очистить наименьшее загрязнение на стеклокерамической поверхности. Трудноудаляемые загрязнения, такие как расплавленная пластмасса, густые жиры, сладкие жидкости, могут легко быть удалены при помощи шпателя. Так как шпатель включает в себя лезвие, он является опасным для детей и должен храниться вне пределов их досягаемости.
- Во время очистки со шпателем уделяйте внимание тому, чтобы не соскоблить силиконовое склеивающее вещество с боковых сторон стеклокерамических частей.

5.2. ТЕХНИЧЕСКОЕ ОБСЛУЖИВАНИЕ

Замена лампочки подсветки

Замена лампы подсветки духовки должна производиться техническим специалистом авторизованного сервисного центра. Номинальные характеристики лампы: 230 В, 25 Вт, тип E14. Перед заменой лампы, духовку необходимо отключить от электрической сети и охладить.

Конструкция лампы предусматривает ее использование в бытовых электроплитах и не подходит для бытового комнатного освещения.

ЧАСТЬ 6: СЕРВИСНОЕ ОБСЛУЖИВАНИЕ И ТРАНСПОРТИРОВКА

6.1. ТРЕБОВАНИЯ, КОТОРЫЕ НЕОБХОДИМО ВЫПОЛНИТЬ ПЕРЕД ОБРАЩЕНИЕМ В ЦЕНТР СЕРВИСНОГО ОБСЛУЖИВАНИЯ

Если печь не работает:

Печь может быть отключена от сети или, возможно, произошло аварийное отключение электроэнергии. На моделях, оборудованных таймером, может быть не установлено время таймера.

Если духовка не работает:

Нагрев может быть не установлен ручкой управления плиты.

Если не горит внутренняя лампа подсветки печи:

Необходимо проверить подаваемое электричество. Необходимо проверить исправность лампы. Если лампа подсветки повреждена, Вы можете ее заменить, следуя указанным инструкциям.

Приготовление пищи (если верхняя часть не нагревает равномерно с нижней):

Проверьте расположение лотков, время приготовления пищи и значения температуры нагрева в соответствии с информацией, приведенной в руководстве по эксплуатации.

Если проблема все еще остается, обратитесь в авторизованный центр сервисной поддержки.

6.2. ИНФОРМАЦИЯ ОТНОСИТЕЛЬНО ТРАНСПОРТИРОВКИ

Если необходима транспортировка печи:

Если печь необходимо транспортировать, сохраняйте оригинальную упаковку товара и осуществляйте транспортировку в оригинальной упаковке. Следуйте указаниям значков, указанным на коробке, относительно транспортировки плиты. Закрепите газовые конфорки, крышки, насадки, а также решетки скотчем к верхней панели плиты.

Вставьте бумагу между верхней крышкой и верхней панелью плиты, а затем закройте верхнюю крышку и прикрепите ее скотчем к боковым сторонам плиты.

Для предотвращения повреждения дверцы плиты лотками и решеткой-гриль во время транспортировки, прикрепите скотчем картон или бумагу к внутренней стороне стекла дверцы плиты, установив картон напротив лотков. Также прикрепите скотчем крышки плиты по бокам.

Если оригинальная упаковка отсутствует:

Примите необходимые меры против любых возможных ударов внешней поверхности плиты (стеклянные и окрашенные поверхности).



Символ на упаковке продукта указывает, что данный продукт нельзя рассматривать как бытовые отходы. Его необходимо доставить в соответствующий пункт сбора для последующей переработки электрического и электронного оборудования. При утилизации данного изделия надлежащим образом Вы можете предотвратить негативные последствия для окружающей среды и здоровья людей, которые могут иметь место при ненадлежащем удалении данного изделия. Для получения более подробной информации об утилизации данного продукта свяжитесь с местным представительством в Вашем городе, службой утилизации бытовых отходов или магазином, в котором был куплен данный продукт.