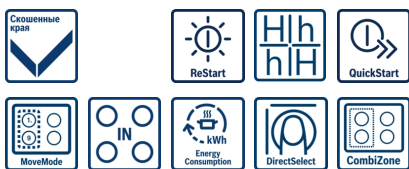
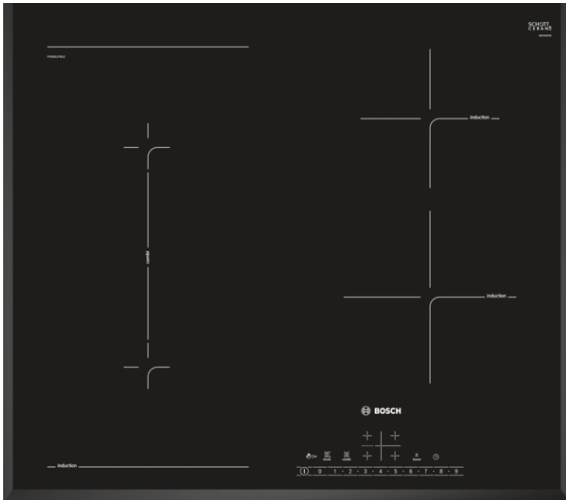


Serie | 6 Варочные панели
**PVS651FB1E
60 см Индукция -
Стеклокерамическая
варочная панель**

Индукционная варочная панель: очень быстро нагревает и к ней ничто не пригорает.

- **Управление DirectSelect:** непосредственный выбор желаемых зон нагрева, мощности и дополнительных функций.
- **CombiZone:** больше гибкости благодаря объединению зон нагрева для большой посуды по типу жаровень.
- Элегантный дизайн со скошенным фронтом и краями.
- **Таймер с функцией выключения:** выключает заданную зону нагрева по истечению поставленного времени.
- **Индукция:** быстрое и тщательное приготовления с небольшими затратами электроэнергии и легкостью очистки прибора.
- **Функция PowerBoost:** до 50% больше мощности для более быстрого нагрева.

Технические особенности

Обозначение модели/ассортиментная группа :

Керамические зоны нагрева
Тип конструкции : Встроенный
Источник энергии : Электро
Количество конфорок для одновременного использования :

4

Размеры ниши для встра. (мм) : 51 x 560-560 x 490-500
Ширина (мм) : 592
Размеры прибора (мм) : 51 x 592 x 522
Размеры прибора в упаковке (мм) (ВхШхГ) : 126 x 603 x 753
Вес нетто (кг) : 13,0
Вес брутто (кг) : 14,0
Индикатор остаточного тепла : Отдельный
Расположение панели управления : справа
Осн.материал поверхности : Стеклокерамика
Цвет верхней поверхности : черный
Сертификат соответствия : AENOR, CE
Длина сетевого кабеля (см) : 110
EAN-код : 4242002838885
Мощность подключения к электроэнергии (Вт) : 6900
Предохранители (А) : 2*16; 32
Напряжение (В) : 220-240
Частота (Гц) : 50; 60



4 242002 838885

Serie | 6 Варочные панели

PVS651FB1E

60 см Индукция - Стеклокерамическая варочная панель

Индукционная варочная панель: очень быстро нагревает и к ней ничто не пригорает.

-
- Варочная панель со скошенным краем
 - 4 индукционные конфорки с функцией распознавания наличия посуды
 - Сенсорное управление DirectSelect
 - 1 CombiZone
 - Функция PowerMove
 - Таймер с функцией автоматического отключения для каждой конфорки
Таймер без отключения (со звуковым сигналом)
 - Стеклокерамика
 - Распознавание наличия посуды
Функция PowerManagement
Защитное отключение
Блокировка от детей
Cleaning-пауза: кратковременная блокировка панели до 30 секунд
 - Функция quickStart
 - Функция reStart
 - Дисплей индикации энергопотребления
 - Электрический кабель (1,1 М)
 - мощность подключения: 6900 Вт
 - Минимальная толщина встраивания в столешницу 30 мм
 - Двухпозиционные индикаторы остаточного тепла
 - Главный выключатель
 - Индикация степени нагрева TopControl
 - 17 ступеней мощности
 - Функция PowerBoost для индукционных конфорок
 - Конфорки: 1 x Ø 210 мм, 2.2 кВт (В режиме PowerBoost - 3.7 кВт); 1 x Ø 210 мм, 2.2 кВт (В режиме PowerBoost - 3.7 кВт); 1 x Ø 145 мм, 1.4 кВт (В режиме PowerBoost - 2.2 кВт); 1 x Ø 180 мм, 1.8 кВт (В режиме PowerBoost - 3.1 кВт)

Serie | 6 Варочные панели

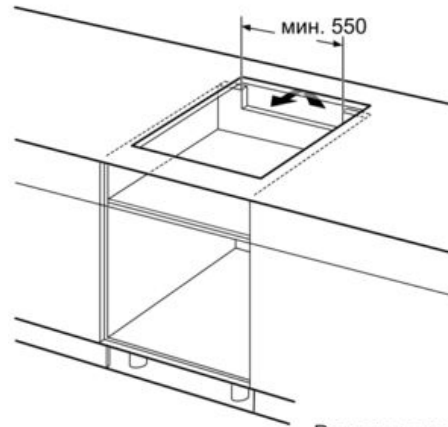
PVS651FB1E

60 см Индукция - Стеклокерамическая варочная панель

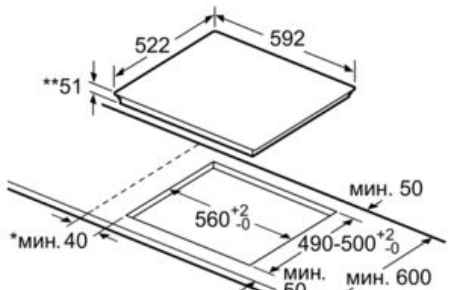


① Должно быть предусмотрено пространство для циркуляции воздуха

Размеры в мм

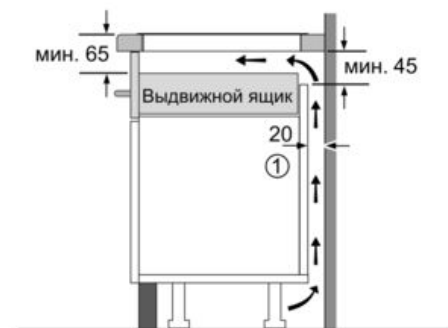


Размеры в мм



* мин. расстояние между вырезом под панель и стенкой
 ** глубина встраивания
 *** при встраивании над духовым шкафом мин. 30, или больше; см. требования по монтажу духовых шкафов

Размеры в мм



① Должно быть предусмотрено пространство для циркуляции воздуха.

Размеры в мм



① Должно быть предусмотрено пространство для циркуляции воздуха

Размеры в мм