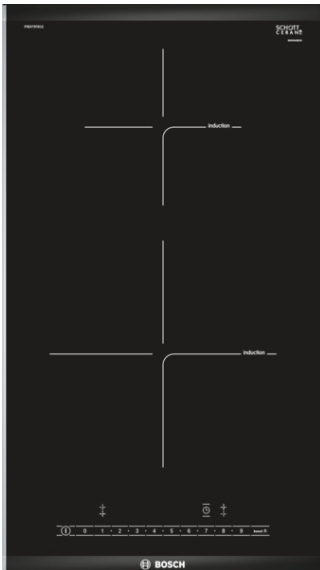


Serie | 6 Модульные варочные панели
PIB375FB1E

Индукционная варочная панель: очень быстро нагревает и к ней ничто не пригорает.

- **Управление DirectSelect:** непосредственный выбор желаемых зон нагрева, мощности и дополнительных функций.
- **Индукция:** быстрое и тщательное приготовления с небольшими затратами электроэнергии и легкостью очистки прибора.
- **Рамка Comfort:** скошенный фронт и металлическая рамка по бокам
- **Функция PowerBoost:** до 50% больше мощности для более быстрого нагрева.
- **Таймер с функцией выключения:** выключает заданную зону нагрева по истечению поставленного времени.

Технические особенности

Обозначение модели/ассортиментная группа :

Керамическая варочная панель Vario/Domino

Встраиваемый/свободностоящий : CONSTR_TYPE.Built-in

Источник энергии : Электро

Количество конфорок для одновременного использования :

2

Размеры ниши для встраивания (мм) : 51 x 270 x 490-500

Ширина (мм) : 306

Размеры прибора (мм) : 51 x 306 x 527

Размеры прибора в упаковке (мм) (ВхШхГ) : 110 x 370 x 573

Вес нетто (кг) : 7,0

Вес брутто (кг) : 7,0

Индикатор остаточного тепла : Отдельный

Расположение панели управления : Спереди

Осн. материал поверхности : Стеклокерамика

Цвет верхней поверхности : алюминий, матовый, черный

Цвет рам : алюминий, матовый

Сертификат соответствия : AENOR, CE

Длина сетевого кабеля (см) : 110

EAN-код : 4242002848631

Мощность подключения к электроэнергии (Вт) : 3700

Предохранители (А) : 16

Напряжение (В) : 220-240

Частота (Гц) : 50; 60



4 242002 848631

Serie | 6 Модульные варочные панели

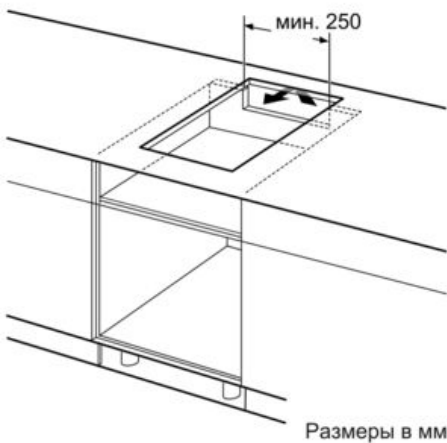
PIB375FB1E

Индукционная варочная панель: очень быстро нагревает и к ней ничто не пригорает.

-
- профиль по бокам панели
 - Может комбинироваться с панелями Domino
 - Может комбинироваться с панелями шириной 60 см, 70 см, 80 см и 90 см
 - 2 индукционные конфорки с функцией распознавания наличия посуды
 - Сенсорное управление DirectSelect
 - Индикация степени нагрева TopControl
 - Таймер с функцией автоматического отключения для каждой конфорки
Таймер без отключения (со звуковым сигналом)
Таймер прямого отсчета
 - Стеклокерамика
 - Распознавание наличия посуды
Функция PowerManagement
Защитное отключение
Блокировка от детей
 - Функция quickStart
 - Функция reStart
 - Дисплей индикации энергопотребления
 - Электрический кабель (1,1 М)
 - мощность подключения: 3700 Вт
 - 17 ступеней мощности
 - Минимальная толщина встраивания в столешницу 30 мм
 - Двухпозиционные индикаторы остаточного тепла
 - Главный выключатель
 - Функция PowerBoost для индукционных конфорок
 - Конфорки: 1 x Ø 145 мм, 1.4 кВт (В режиме PowerBoost - 2.2 кВт); 1 x Ø 210 мм, 2.2 кВт (В режиме PowerBoost - 3.7 кВт)

Serie | 6 Модульные варочные панели

PIB375FB1E

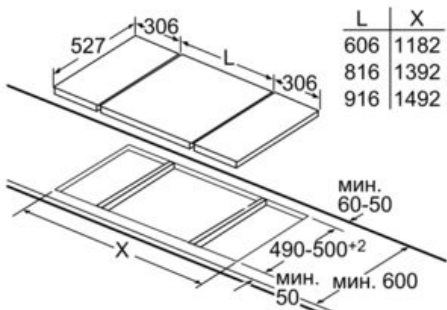


Размеры в мм



* мин. расстояние между вырезом под панель и стенкой
 ** глубина встраивания
 *** при встраивании над духовым шкафом мин. 30, или больше; см. требования по монтажу духовых шкафов

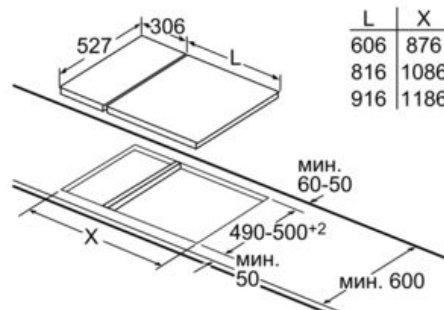
Размеры в мм



L	X
606	1182
816	1392
916	1492

При встраивании двух элементов Domino непосредственно рядом с отверстием для варочной панели необходимо использовать два монтажных комплекта (HEZ394301).

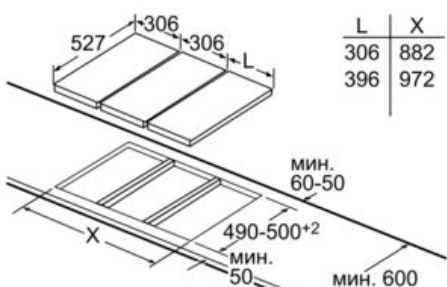
Размеры в мм



L	X
606	876
816	1086
916	1186

При встраивании одного элемента Domino непосредственно рядом с отверстием для варочной панели необходимо использовать монтажный комплект (HEZ394301).

Размеры в мм

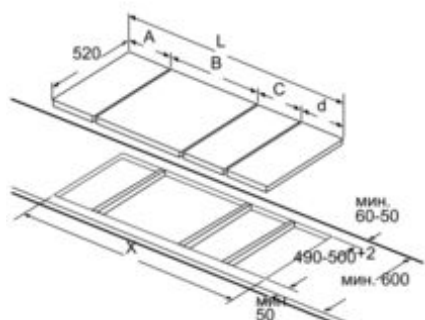


L	X
306	882
396	972

При встраивании двух и более элементов Domino непосредственно рядом друг с другом необходимо использовать один или более монтажных комплектов (2 элемента - 1 монтажный комплект, 3 элемента - 2 монтажных комплекта и т. д.).

Размеры в мм

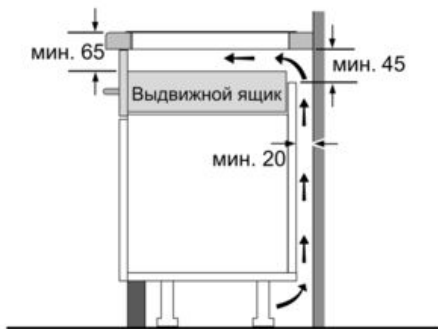
Рисунок к таблице комбинаций Domino с соответствующими размерами приборов и вырезов



При встраивании двух и более элементов Domino непосредственно рядом друг с другом необходимо использовать один или более монтажных комплектов (2 элемента - 1 монтажный комплект, 3 элемента - 2 монтажных комплекта и т. д.).

Серия | 6 Модульные варочные панели

PIB375FB1E



Размеры в мм



① Должно быть предусмотрено пространство для циркуляции воздуха.

Размеры в мм

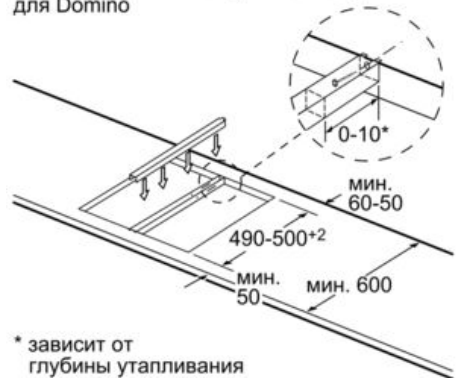
Возможные комбинации Domino с соответствующих приборов и размеров выреза

Типовая ширина: 30 40 60 70 80 90
 Ширина прибора: 306 396 606 710 816 916

	A	B	C	D	L	X
2x30	306	306	-	-	612	576
1x30, 1x40	306	396	-	-	702	666
1x30, 1x60	306	606	-	-	912	876
1x30, 1x70*	306	710	-	-	1016	986
1x30, 1x80	306	816	-	-	1122	1086
1x30, 1x90	306	916	-	-	1222	1186
2x40	396	396	-	-	792	756
1x40, 1x60	396	606	-	-	1002	966
1x40, 1x70*	396	710	-	-	1106	1070
1x40, 1x80	396	816	-	-	1212	1176
1x40, 1x90	396	916	-	-	1312	1276
3x30	306	306	306	-	918	882
2x30, 1x40	306	306	396	-	1008	972
2x30, 1x60	306	306	606	-	1218	1182
2x30, 1x70*	306	306	710	-	1322	1286
2x30, 1x80	306	306	816	-	1428	1392
2x30, 1x90	306	306	916	-	1528	1492
1x30, 2x40	306	396	396	-	1098	1062
1x30, 1x40, 1x60	306	396	606	-	1308	1272
1x30, 1x40, 1x70*	306	396	710	-	1412	1376
1x30, 1x40, 1x80	306	396	816	-	1518	1482
1x30, 1x40, 1x90	306	396	916	-	1618	1582
2x40, 1x60	396	396	606	-	1398	1362
4x30	306	306	306	306	1224	1188
3x30, 1x40	306	306	306	396	1314	1278

* Невозможно с индукционной варочной панелью 70 см

Монтажный комплект (HEZ394301) для Domino



* зависит от глубины утапливания

Размеры в мм