

РУКОВОДСТВО ПО ЭКСПЛУАТАЦИИ

МН-9003

РАДИАТОР МАСЛЯНЫЙ



MYSTERY
HOME

УКАЗАНИЯ ПО ТЕХНИКЕ БЕЗОПАСНОСТИ

- Убедитесь в том, что указанные на приборе мощность и напряжение соответствуют допустимой мощности и напряжению Вашей электросети. Если мощность и напряжение не совпадают, обратитесь в специализированный сервисный центр.
- Прибор может быть включен только в электрическую сеть с заземлением. Для обеспечения Вашей безопасности заземление должно соответствовать установленным электротехническим нормам. Не пользуйтесь нестандартными источниками питания или устройствами подключения.
- Перед включением прибора в электрическую сеть убедитесь, что переключатель мощности находится в положении «0» (Выкл.).
- Любое ошибочное включение прибора лишает Вас права на гарантийное обслуживание.
- Во избежание риска поражения электрическим током убедитесь в том, что тип розетки соответствует типу вилки шнура питания прибора. Если вилка не соответствует розетке, проконсультируйтесь с квалифицированным электриком. Запрещается использовать переходники для подключения данного прибора к электросети.
- Во избежание перегрузки электросети не подключайте радиатор одновременно с другими мощными электроприборами к одной и той же линии электропитания.
- Для дополнительной защиты целесообразно установить устройство защитного отключения (УЗО). Обратитесь за советом к квалифицированному специалисту.
- Прибор не предназначен для использования в условиях повышенной влажности (вблизи ванн, раковин, бассейнов или других емкостей, заполненных водой). Не прикасайтесь к прибору влажными руками.
- Во избежание поражения электрическим током и возгорания, не погружайте прибор, шнур питания и штепсельную вилку в воду или другие жидкости. Если прибор упал в воду:
 - не касайтесь корпуса прибора и воды;
 - немедленно отсоедините шнур питания от электросети, только после этого можно достать прибор из воды;
 - обратитесь в авторизованный сервисный центр для осмотра или ремонта прибора.
- Запрещается использовать прибор с поврежденными шнуром питания и/или вилкой. Во избежание опасности поврежденный шнур /или вилка должны быть заменены в авторизованном сервисном центре.
- В случае опрокидывания прибора, перед тем, как поставить его в нормальное положение, его необходимо отключить от электрической сети и дать ему остыть.
- Не используйте прибор после того, как он упал или был поврежден каким-либо другим образом. Во избежание поражения электрическим током не пытайтесь самостоятельно разбирать и ремонтировать прибор. При необходимости обращайтесь в авторизованный сервисный центр.

РУКОВОДСТВО ПО ЭКСПЛУАТАЦИИ

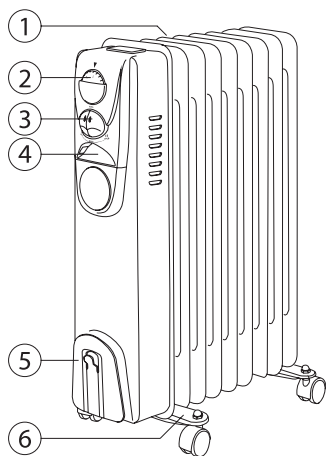
- Во время работы прибора его поверхность сильно нагревается. Во избежание ожогов не прикасайтесь к горячим поверхностям прибора. Перемещение прибора необходимо осуществлять с помощью специальной ручки.
- Запрещается помещать какие-либо предметы в вентиляционное отверстие прибора, поскольку это может привести к поражению электрическим током, пожару и повреждению прибора.
- Во избежание опрокидывания прибора, устанавливайте его только на устойчивую ровную горизонтальную поверхность.
- Использование прибора допускается только в вертикальном положении, любое другое положение может привести к созданию опасной ситуации.
- Следите, чтобы шнур питания не касался острых кромок и горячих поверхностей.
- Не ставьте на шнур питания какие-либо предметы, не прокладывайте шнур питания под коврами. Прокладывайте шнур питания таким образом, чтобы он не мешал продвижению по комнате, чтобы случайно не задеть шнур и не опрокинуть прибор.
- Не рекомендуется использовать дополнительные приспособления, не входящие в комплект данного прибора.
- Запрещается использовать прибор вне помещений.
- Всегда отключайте прибор от электросети по окончании эксплуатации, перед чисткой и если вы его не используете.
- При отключении прибора от электросети не тяните за шнур питания, всегда беритесь за вилку.
- Во избежание перегрева и возникновения пожара не накрывайте прибор какими-либо предметами.
- Запрещается устанавливать радиатор в непосредственной близости от розеток.
- Предметы из легковоспламеняющихся материалов (мебель, постельные принадлежности, бумага, обои, одежда, занавески и т.п.) должны находиться на расстоянии не менее 0,9 метров от радиатора.
- Не устанавливайте прибор рядом с кухонной плитой.
- Запрещается использовать прибор в помещениях, где хранится бензин, газ, краска или легковоспламеняющиеся жидкости.
- Будьте особенно внимательны, если поблизости от работающего прибора находятся дети или лица с ограниченными возможностями.
- Не оставляйте включенный прибор без присмотра.
- Храните прибор в недоступном для детей месте.
- Если прибор долгое время не будет использоваться, его необходимо убрать на хранение.
- Прибор оснащен устройством защиты от перегрева: в случае перегрева каких-либо

РУКОВОДСТВО ПО ЭКСПЛУАТАЦИИ

частей прибор отключится. В этом случае немедленно выключите прибор, установив переключатель мощности в положение «0» (Выкл.) и отключите прибор от электросети.

- Данный прибор предназначен только для бытового применения. Для использования в коммерческих и промышленных целях прибор не предназначен.
- Данный радиатор заполнен определенным количеством специального масла. В случае его утечки - необходимо обратиться в авторизованный сервисный центр. Запрещается самостоятельно вскрывать контейнер с маслом и производить какие-либо ремонтные работы.
- Необходимо соблюдать установленные правила по утилизации масла радиатора. Запрещается выбрасывать или сжигать масло.
- Производитель и дистрибьютор снимают с себя ответственность и прекращают действие гарантии за использование прибора не в соответствии с данной инструкцией.

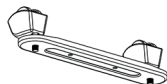
ОПИСАНИЕ ПРИБОРА



1. Секции радиатора
2. Регулятор термостата
3. Переключатель мощности со световым индикатором работы
4. Ручка для переноски
5. Отсек для хранения шнура питания
6. Опорная пластина с роликовыми колесами

КОМПЛЕКТАЦИЯ

- Радиатор - 1 шт.
- Опорная пластина с роликовыми колесами - 2 шт.
- U-образная скоба - 2 шт.
- Барашковая гайка - 2 шт.
- Инструкция по эксплуатации - 1 шт.
- Гарантийный талон - 1 шт.



ПОДГОТОВКА К РАБОТЕ

Извлеките радиатор и его комплектующие из упаковки. Проверьте сохранность шнура питания, а также убедитесь в том, что во время транспортировки прибор не повредился. Затем установите на прибор роликовые колеса.

Установка роликовых колес

1. Аккуратно переверните радиатор основанием вверх и установите его на ровную, устойчивую поверхность.
2. Приложите опорные пластины с роликовыми колесами между первой и второй секциями с каждой стороны радиатора (см.рис.2).
3. Вставьте концы U-образных скоб в прорези опорных пластин (см.рис. 1)
4. Закрутите барашковые гайки на U-образных скобах .
5. Аккуратно переверните прибор в нормальное положение и поставьте его на колеса.

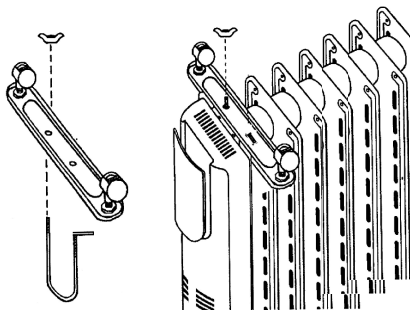


Рис. 1

Рис. 2

Внимание!

Использование прибора допускается только в его обычном положении, когда он стоит на колесах, а панель управления находится в верхней части прибора. Использование прибора в любом другом положении может привести к возникновению опасной ситуации.

ЭКСПЛУАТАЦИЯ ПРИБОРА

1. Установите радиатор на ровную, устойчивую поверхность.
2. Установите регулятор термостата в минимальное положение, а переключатель мощности в положение «ВЫКЛ.».
3. Подключите прибор к электросети.
4. С помощью переключателя мощности установите нужную Вам мощность обогрева. Для этого:
 - Нажмите клавишу «I» (МИН.) переключателя мощности, чтобы включить обогрев на низкой мощности (0,8 кВт)
 - Нажмите клавишу «II» (СРЕД.) переключателя мощности, чтобы включить обогрев на средней мощности (1,2 кВт)

РУКОВОДСТВО ПО ЭКСПЛУАТАЦИИ

- Нажмите сразу обе клавиши «I» (МИН.) и «II» (СРЕД.), чтобы включить обогрев на максимальной мощности (2 кВт)
5. Установите регулятор термостата в максимальное положение.

Когда воздух в помещении достаточно нагреется, медленно поворачивайте регулятор термостата против часовой стрелки до тех пор, пока не погаснет световой индикатор работы. Прибор будет автоматически поддерживать установленную в комнате температуру воздуха.

Для регулировки температуры, поворачивайте регулятор термостата по часовой стрелке для повышения температуры, или против часовой стрелки для ее понижения.

Прибор будет автоматически поддерживать установленную температуру воздуха в комнате, циклично включаясь и выключаясь.

Внимание!

Во время работы поверхность прибора сильно нагревается. Во избежание ожогов не касайтесь нагреваемых частей прибора. При перемещении прибора беритесь только за специально предназначенную для этого ручку.

По окончании эксплуатации прибора - установите регулятор термостата в минимальное положение, переключатель мощности в положение «ВЫКЛ.». Только после этого отключите прибор от электросети.

ЧИСТКА И УХОД

Рекомендуется регулярно производить чистку прибора, поскольку накапливающаяся между секциями радиатора грязь снижает эффективность его работы.

- Перед чисткой прибора отключите его от электросети и дайте ему полностью остыть.
- Протрите корпус прибора мягкой влажной тканью, затем вытрите его насухо. Во избежание повреждения поверхности прибора, запрещается использовать для чистки органические растворители, химические агрессивные и абразивные средства и материалы.

Запрещается погружать корпус прибора в воду или любые другие жидкости. Не допускайте попадания воды внутрь корпуса.

Внимание!

В случае обнаружения неполадки обратитесь в гарантийный сервисный центр. Не пытайтесь самостоятельно разбирать радиатор. Это может привести к повреждению радиатора, получению травм и также к аннулированию гарантии.

Хранение прибора

После чистки поместите прибор в заводскую упаковку.

Храните прибор в сухом, прохладном месте.

РУКОВОДСТВО ПО ЭКСПЛУАТАЦИИ

ТЕХНИЧЕСКИЕ ХАРАКТЕРИСТИКИ

Напряжение питания: 220-240 В, 50 Гц
Максимальная потребляемая мощность: 2 кВт
Количество секций: 9
Класс защиты I

Прибор собран из современных и безопасных материалов.

По окончании срока службы, во избежание возможного причинения вреда жизни, здоровью потребителя, его имуществу или окружающей среде, прибор должен быть утилизирован отдельно от бытовых отходов в соответствии с правилами по утилизации отходов в вашем регионе.



Уведомляем, что вся упаковка данного прибора НЕ ПРЕДНАЗНАЧЕНА для вторичной упаковки или хранения в ней ПИЩЕВОЙ ПРОДУКЦИИ.

Срок службы - 5 лет, при условии, что изделие используется в строгом соответствии с настоящим руководством по эксплуатации.

Примечание:

В соответствии с проводимой политикой постоянного совершенствования технических характеристик и дизайна, возможно внесение изменений без предварительного уведомления.

ТЕХНИЧЕСКАЯ ПОДДЕРЖКА:

Единая справочная служба:

тел. 8-800-100-20-17

service@mysteryelectronics.ru



Дополнительную информацию о гарантийном и послегарантийном ремонте вы можете получить по месту приобретения данного изделия или на сайте www.mysteryelectronics.ru

Производитель: Мистери Электроникс Лтд.

Адрес: КНР, Гонконг, Ванчай, Харбор Роуд 23, Грейт Игл Центр

Сделано в КНР

Товар сертифицирован в соответствии с действующим законодательством.

Дата изготовления: 12.2014 г.

Импортер: ООО «Транс Логистик».

Адрес: 142000, Московская область, г. Домодедово, мкр. Северный, ул. Логистическая, д. 1/5.