

РУКОВОДСТВО ПО ЭКСПЛУАТАЦИИ

ММС-1428

КОФЕМОЛКА



MYSTERY
HOME

РУКОВОДСТВО ПО ЭКСПЛУАТАЦИИ

Благодарим Вас за выбор продукции, выпускаемой под торговой маркой MYSTERY.

Мы рады предложить Вам изделия, разработанные в соответствии с высокими требованиями к качеству и функциональности. Мы уверены, что Вы будете довольны приобретением нашей продукции.

Перед началом эксплуатации прибора внимательно прочитайте данное руководство, в котором содержится важная информация, касающаяся Вашей безопасности, а также рекомендации по правильному использованию прибора и уходу за ним.

Позаботьтесь о сохранности настоящего Руководства, используйте его в качестве справочного материала при дальнейшем использовании прибора.

УКАЗАНИЯ ПО ТЕХНИКЕ БЕЗОПАСНОСТИ

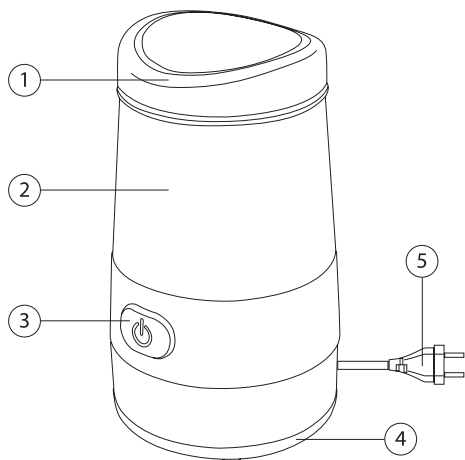
1. Перед началом эксплуатации прибора внимательно прочитайте данное руководство.
2. После того, как вы достали прибор из упаковки внимательно осмотрите его и убедитесь, что на приборе нет каких-либо повреждений. При малейшем возникновении сомнений не пользуйтесь прибором
3. Убедитесь в том, что указанные на приборе мощность и напряжение соответствуют допустимой мощности и напряжению Вашей электросети. Если мощность и напряжение не совпадают, обратитесь в специализированный сервисный центр, и не пользуйтесь прибором.
4. Всегда отключайте прибор от электросети в случае возникновения проблем во время помолки зерен, а также перед чисткой прибора или если Вы его не используете.
5. Следите, чтобы шнур питания не касался острых кромок и горячих поверхностей. Не тяните за шнур питания, не перекручивайте и не наматывайте его на корпус устройства. Не беритесь за сетевую вилку мокрыми руками.
6. Устройство должно устойчиво стоять на ровной твердой поверхности. Не ставьте прибор на металлические подносы, на влажные, на горячие поверхности, а также вблизи источников тепла.
7. Прибор предназначен только для бытового применения. Для использования в коммерческих или промышленных целях прибор не предназначен.
8. Максимальное время непрерывной работы прибора составляет 2 минут, после чего необходимо дать прибору остыть 10 минут, прежде чем его использовать снова.
9. Будьте осторожны, нож в кофемолке острый!
10. Прежде, чем включать кофемолку, убедитесь, что крышка плотно закрыта.
11. Не открывайте крышку сразу же после завершения помолки, дождитесь полной остановки ножей.
12. Избегайте контакта с движущимися частями прибора
13. Храните прибор в недоступном для детей месте.
14. Не разрешайте детям играть с прибором и не оставляйте маленьких детей вблизи работающего прибора без присмотра.

РУКОВОДСТВО ПО ЭКСПЛУАТАЦИИ

15. Не допускайте свисания шнура со стола - ребенок может потянуть за него и опрокинуть прибор.
16. Во избежание повреждения шнура питания не сгибайте его и не наматывайте его вокруг прибора во время хранения
17. Использование аксессуаров, не входящих в комплект и не рекомендуемых производителем, могут вызвать возгорание, электрошок или травму
18. Не перемещайте прибор во время работы
19. Ничем не накрывайте прибор во время его работы
20. Лица с ограниченными возможностями, пониженным восприятием органов чувств или душевнобольные (также и дети), а также лица с недостаточным опытом и знаниями ни в коем случае не должны самостоятельно пользоваться бытовым прибором, а только под контролем лиц, ответственных за их безопасность.
21. Во избежание поражения электрическим током и возгорания, не погружайте прибор, шнур питания и штепсельную вилку в воду или другие жидкости. Если прибор упал в воду:
 - не касайтесь корпуса прибора и воды;
 - немедленно отсоедините шнур питания от электросети, только после этого можно достать прибор из воды;
 - обратитесь в авторизованный сервисный центр для осмотра или ремонта прибора.
22. Запрещается помещать прибор в посудомоечную машину
23. Сохраняйте данное руководство.
24. Если прибор неисправен или поврежден шнур питания, обратитесь в специализированный сервисный центр. Ремонт должен производиться только квалифицированными специалистами сервисного центра. Не пытайтесь производить ремонт самостоятельно, в противном случае гарантийные обязательства утрачивают свою силу.

РУКОВОДСТВО ПО ЭКСПЛУАТАЦИИ

ОПИСАНИЕ ПРИБОРА



1. Крышка
2. Контейнер для зерен
3. Кнопка включения/выключения
4. Отсек для хранения шнура питания
5. Шнур питания

ПЕРЕД ПЕРВЫМ ИСПОЛЬЗОВАНИЕМ

1. Распакуйте прибор и удалите с него все наклейки, этикетки.
2. Проверьте, нет ли на приборе каких-либо повреждений. В случае обнаружения каких-либо видимых повреждений, не включайте прибор, обратитесь в авторизованный сервисный центр.
3. Протрите контейнер для зерен и корпус прибора влажной тканью.

ЭКСПЛУАТАЦИЯ ПРИБОРА

1. Поместите прибор на ровную поверхность
2. Снимите крышку с прибора, повернув ее против часовой стрелки.
3. Насыпьте необходимое количество кофейных зерен в контейнер.

Внимание!

- Кофемолка предназначена только для измельчения кофе в зернах.
 - Не насыпайте слишком большое количество зерен.
4. Закройте крышку, повернув ее по часовой стрелке до фиксации. Обратите внимание, что при неправильной установке крышки, сработает автоматическая блокировка включения.
 5. Не включайте прибор, не установив на него крышку.

РУКОВОДСТВО ПО ЭКСПЛУАТАЦИИ

6. Подключите прибор к электросети.
7. Нажмите и удерживайте кнопку включения/выключения [⏻] до тех пор, пока не достигнете нужной степени помола зерен.

Внимание!

Максимальное время непрерывной работы прибора составляет 2 минуты, после чего необходимо дать прибору остыть 10 минут, прежде чем его использовать снова.

8. По завершении эксплуатации прибора отключите его от электросети. Дождитесь полной остановки двигателя, снимите крышку и извлеките помолотый кофе. Для достижения наилучшего вкуса готового напитка рекомендуется перемалывать требуемое количество кофейных зерен непосредственно перед варкой кофе.

Примечание: рекомендуется хранить свежемолотый кофе в плотно закрытых банках или в вакуумной упаковке, так как кислород, содержащийся в воздухе, отрицательно влияет на кофейные масла и ухудшает аромат готового напитка.

ОЧИСТКА И УХОД

1. Отключите прибор от электросети.
2. Протрите внешнюю поверхность кофемолки влажной тканью. Запрещается погружать прибор в воду или другие жидкости, а также промывать его под струей воды.
3. Контейнер для зерен протрите влажной тряпкой, затем сухой.
4. Запрещается использовать для чистки прибора абразивные чистящие вещества, металлические щетки и мочалки, а также органические растворители.
5. Храните прибор в сухом и прохладном месте.

РУКОВОДСТВО ПО ЭКСПЛУАТАЦИИ

Технические характеристики

Модель.....	ММС-1428
Напряжение питания.....	220-240В, 50 Гц
Потребляемая мощность.....	200 Вт
Класс защиты.....	II

Примечание:

В соответствии с проводимой политикой постоянного совершенствования технических характеристик и дизайна, возможно внесение изменений без предварительного уведомления.

Прибор собран из современных и безопасных материалов. По окончании срока службы, во избежание возможного причинения вреда жизни, здоровью потребителя, его имуществу или окружающей среде, прибор должен быть утилизирован отдельно от бытовых отходов в соответствии с правилами по утилизации отходов в вашем регионе.



Уведомляем, что вся упаковка данного прибора **НЕ ПРЕДНАЗНАЧЕНА** для вторичной упаковки или хранения в ней **ПИЩЕВОЙ ПРОДУКЦИИ**.

Срок службы - 5 лет, при условии, что изделие используется в строгом соответствии с настоящим руководством по эксплуатации.

ТЕХНИЧЕСКАЯ ПОДДЕРЖКА

Единая справочная служба:

тел. 8-800-100-20-17
service@mysteryelectronics.ru



Дополнительную информацию о гарантийном и послегарантийном ремонте вы можете получить по месту приобретения данного изделия или на сайте www.mysteryelectronics.ru

Производитель: Мистери Электроникс Лтд.
Адрес: КНР, Гонконг, Ванчай, Харбор Роуд 23, Грейт Игл Центр
Сделано в КНР

Товар сертифицирован в соответствии с действующим законодательством.

Дата изготовления: 05.2014 г.

Импортер: ООО «Меркурий», 142000, МО, г. Домодедово, ул. Лесная, д. 8. Организация, уполномоченная на принятие претензий от потребителей: ООО «МСЦ», 142784, г. Москва, д. Говорова, 47 км МКАД.