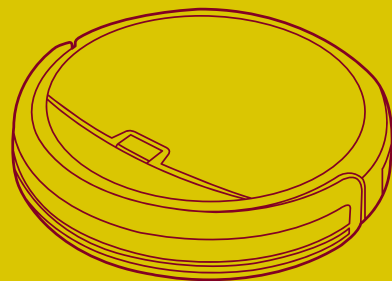




**KIT
FORT**

Техника для дома



**Вакуумный
робот-пылесос
КТ-519**

Руководство
по эксплуатации

Содержание

Общие сведения.....	4
Комплектация.....	5
Устройство пылесоса.....	5
Подготовка к работе.....	8
Использование пылесоса.....	9
Чистка и обслуживание пылесоса.....	10
Замена аккумуляторной батареи.....	12
Уход и хранение.....	12
Технические характеристики.....	12
Устранение неполадок.....	13
Меры предосторожности.....	13



**KIT
FORT**

**Вакуумный робот-пылесос
KT-519**

Общие сведения

Робот-пылесос KT-519 принадлежит к новой серии роботов-пылесосов. Он вообрал в себя все современные наработки в этой области: уменьшенные высоту и диаметр корпуса, увеличенный объем пылесборника, литиевый аккумулятор, HEPA-фильтр и простоту управления.

Пылесос оснащен турбощеткой, поэтому он хорошо подходит для уборки ковровых покрытий, особенно, если в доме есть домашние животные.

Хотя турбощетка требует регулярной чистки, бестурбощеточные модели пылесосов не очень хороши при уборке ковров любого типа. Во время чистки ковра турбощетка сначала приподнимает ворс, а затем выметает из него мусор. Пыль, выбитая щеткой из ковра, всасывается пылесосом.

На твердой поверхности вращающаяся турбощетка замечает мусор прямо в контейнер. Это позволяет без особых усилий собирать крупный (обрывки бумаги, клочки шерсти домашних животных) или тяжелый мусор (песок и мелкие камешки с обуви). У моделей без турбощетки с уборкой данных типов мусора возникают определенные проблемы.

Турбощетка имеет быстросъемное крепление и легко снимается. Шпиндель привода и подшипник оснащены дополнительной защитой от наматывания волос и шерсти домашних животных, что облегчает чистку и продлевает ресурс турбощетки.

Боковых щеток у KT-519 две, а не одна, как у классических моделей, что увеличивает скорость и качество уборки. Ворс боковых щеток выступает за габариты пылесоса и позволяет собирать пыль вдоль плинтусов, вдоль диванов, около дверных косяков и других подобных объектов.

Пылесборник имеет увеличенные размеры, в нем используется тройная фильтрация и высокоэффективный фильтр HEPA, обеспечивающий хорошую очистку засасываемого воздуха от пыли. Пылесборник легко вынуть: достаточно нажать на кнопку и вытащить его назад. Затем откройте крышку, нажав на ту же кнопку, и встрясите мусор. Пылесборник и фильтры можно мыть водой.

Для чистки пылесоса прилагается специальная щеточка. С одной стороны она имеет ворсовую щетину, которой можно вымести остатки пыли из пылесборника и отсека с фильтром, а другим концом удобно счищать нитки и волосы с турбощетки.

Высота пылесоса составляет всего 8 см, благодаря чему он может пройти под большинством шкафов и кроватей. Уменьшенный диаметр корпуса дает возможность протиснуться между близко расположенными препятствиями и убрать больше поверхности пола, чем другие пылесосы.

Пылесос оснащен функциями автоматической и ручной уборки, локальной уборки и уборки по расписанию. Кроме того, имеется специальная программа для уборки вдоль стен, когда пылесос перемещается по периметру помещения.

Искусственный интеллект пылесоса автоматически выбирает наиболее оптимальную траекторию движения в каждом случае, согласующуюся с выбранной программой. Режимов уборки несколько:

- по спирали,
- случайным образом,
- по периметру помещения,
- зигзагом.

Включить и выключить пылесос, задать нужный режим работы или запрограммировать пылесос можно с панели управления пылесоса или с пульта дистанционного управления.

Хотите прийти с работы и обнаружить чистую квартиру? Запрограммируйте робота, определив график, и пылесос в ваше отсутствие уберет во всех помещениях.

В комплекте прилагается база для автоматической подзарядки пылесоса. Если заряд аккумулятора закончился, пылесос сам разыщет базу и встанет на зарядку. Вы можете принудительно вернуть пылесос на базу, дав ему соответствующую команду с пульта дистанционного управления.

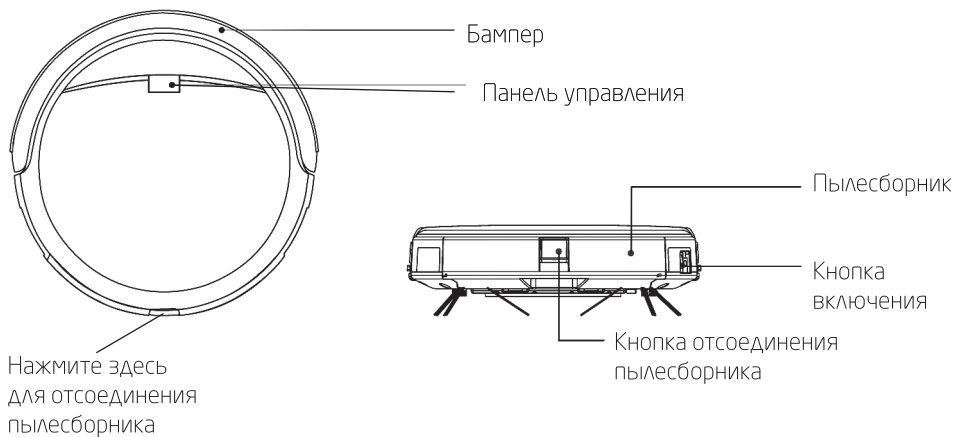
Литиевый аккумулятор упрощает обслуживание пылесоса: теперь не требуется периодически производить тренировочные циклы. Заряда аккумулятора достаточно для уборки квартиры.

Робот-пылесос предназначен для использования в жилых помещениях и небольших офисах. Он подходит для уборки деревянных полов, ламината, керамической плитки, кафеля, линолеума, ковровых покрытий с не очень длинным ворсом.

Комплектация

1. Пылесос — 1 шт.
 - Пылесборник — 1 шт.
 - Фильтр грубой очистки — 1 шт.
 - Фильтр промежуточной очистки — 1 шт.
 - HEPA-фильтр — 1 шт.
 - Боковые щетки — 2 шт.
2. Зарядное устройство — 1 шт.
3. Щетка для чистки — 1 шт.
4. База для подзарядки — 1 шт.
5. Пульт ДУ — 1 шт.
6. Запасной HEPA-фильтр — 1 шт.
7. Запасные боковые щетки — 2 шт.
8. Руководство по эксплуатации — 1 шт.
9. Гарантийный талон — 1 шт.

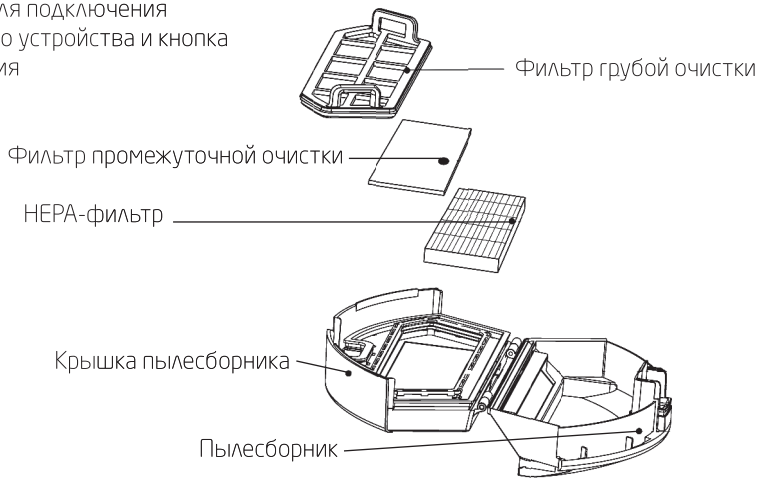
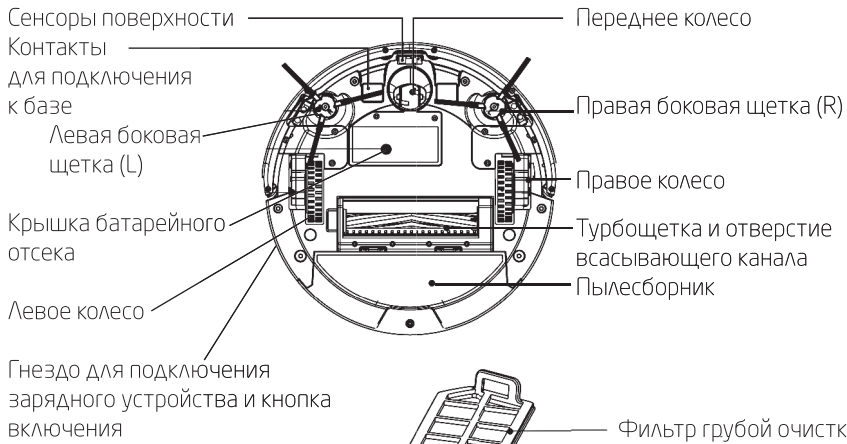
Устройство пылесоса



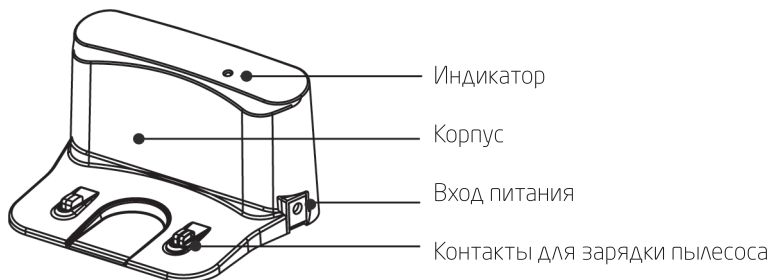


**KIT
FORT**

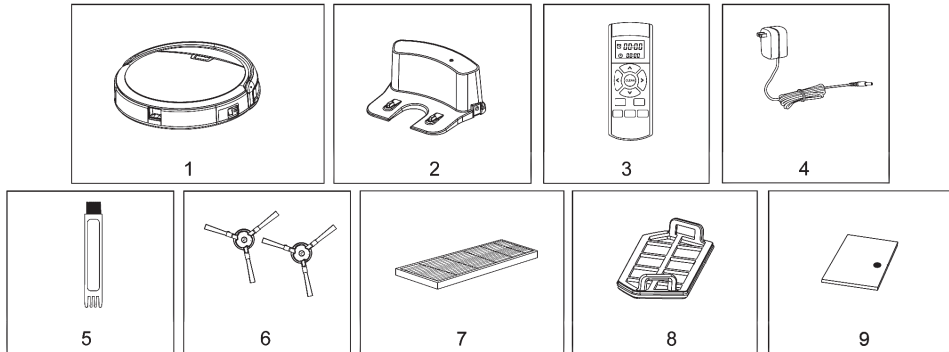
**Вакуумный робот-пылесос
КТ-519**



База.



Компоненты



1. Пылесос.
2. База для подзарядки.
3. Пульт ДУ.
4. Блок питания (зарядное устройство).
5. Щетка для чистки.
6. Боковые щетки.
7. HEPA-фильтр.
8. Фильтр грубой очистки.
9. Промежуточный фильтр.

Пульт дистанционного управления.





**KIT
FORT**

**Вакуумный робот-пылесос
KT-519**

Кнопки навигации («вверх», «вниз», «влево», «вправо») используются для управления пылесосом.

В режиме установки времени или графика уборки кнопка «вверх» увеличивает значения, а кнопка «вниз» уменьшает значения. Кнопка «вправо» позволяет перейти от часов к минутам, а кнопка «влево» — от минут к часам.

Для использования пульта в него необходимо установить 2 элемента типоразмера AAA. При установке батареек соблюдайте полярность!

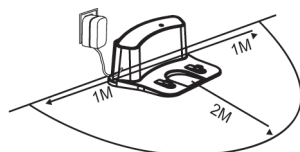
Подготовка к работе

Перед первым использованием.

Распакуйте пылесос. Проверьте, что пылесборник находится в пылесосе и в нем правильно установлены фильтры. Установите боковые щетки. Зарядите пылесос.

Установка базы.

Установите базу, оставив вокруг нее свободное пространство, как показано на рисунке. Подключите базу к блоку питания. Расположите провод так, чтобы пылесос случайно в нем не запутался.



Установка боковых щеток.

Переверните пылесос. Посадочные места щеток находятся по бокам спереди. Рядом на днище есть подписи L и R. На щетках также есть подписи L и R. L обозначает левую щетку, R — правую, если смотреть со стороны днища пылесоса. Левая и правая щетки различаются направлением изгиба ворса, поэтому, пожалуйста, не путайте их. Щетку с обозначением L нужно установить на посадочное место с подписью L, а щетку с обозначением R — на посадочное место, обозначенное R.

Каждая щетка крепится винтом с крестовым шлицем.

Зарядка пылесоса.

Перед зарядкой пылесоса включите его кнопкой включения. Если пылесос выключен, он не будет заряжаться.

Зарядка пылесоса может производиться как в автоматическом режиме, когда пылесос сам или по команде встает на базу для подзарядки, так и в ручном режиме, для этого подключите штекер зарядного устройства к входному гнезду пылесоса (слева сбоку), а зарядное устройство воткните в розетку сети электропитания.

В режиме уборки пылесос автоматически вернется на базу в случае низкого заряда батарей. Вы можете подать принудительную команду поиска базы, нажав кнопку HOME на пульте.

Пылесос оснащен литий-ионной аккумуляторной батареей. Она не имеет эффекта памяти, быстро заряжается и не требует контрольно-тренировочных циклов.

Перед тем как убрать пылесос на длительное хранение, произведите подзарядку батареи и выключите пылесос выключателем питания. Во время хранения подзаряжайте батарею примерно 1 раз в 12 месяцев.

Запрещается заряжать робот-пылесос при отрицательных температурах. В противном случае батарея может быть повреждена.

Состояние робота-пылесоса отображается индикатором на кнопке AUTO, расположенной на панели управления.

Статус пылесоса	Состояние индикатора
Зарядка	Мигает оранжевый
Зарядка завершена	Горит зеленый
Ждущий режим	Мигает зеленый
Ошибка	Мигает красный
Низкий заряд батареи	Мигает оранжевый
Поиск базы	Горит оранжевый
Уборка	Горит зеленый
Спящий режим	Не горят, выключатель питания включен

Использование пылесоса

Прежде чем приступить к использованию пылесоса, подготовьте рабочую зону к уборке. Уберите все посторонние предметы, которые могут помешать нормальной работе пылесоса: детские игрушки, одежду, крупный мусор, провода от бытовой техники и т.д. Произведите зарядку пылесоса.

Для начала уборки поставьте пылесос на пол, включите его выключателем питания и нажмите кнопку AUTO на панели управления или кнопку CLEAN на пульте. При необходимости зарядите пылесос.

Для остановки уборки нажмите кнопку CLEAN или AUTO.

В **режиме ожидания** (в ждущем режиме) индикатор на кнопке AUTO мигает зеленым, пылесос готов к приему команд.

Если команд не поступает, через 45 секунд пылесос гасит индикатор и переходит в **спящий режим**. Пылесос можно вручную перевести в спящий режим, для этого нажмите AUTO и удерживайте ее 3 секунды.

Чтобы разбудить пылесос и перевести его из спящего режима в ждущий, нужно нажать на кнопку AUTO на панели управления или кнопку CLEAN на пульте. На нажатия других кнопок пылесос в спящем режиме не реагирует.

Полностью выключить пылесос можно кнопкой включения. При выключении настройки графика уборки сбросятся.

Кнопка HOME дает команду пылесосу найти базу и встать на подзарядку.

Автоматическая уборка включается кнопкой AUTO на панели управления или CLEAN на пульте.

Локальная уборка включается кнопкой SPOT с изображением спирали на пульте. Этот режим предназначен для уборки небольшого загрязнения (рассыпанная крупа, песок от обуви в коридоре). Поместите пылесос в центр загрязнения и включите локальную уборку. Пылесос, двигаясь по спирали, уберет примерно 1 квадратный метр площади и остановится.

Остановить уборку можно, нажав CLEAN или AUTO.

Кнопка EDGE с изображением двух встречных стрелочек на пульте включает уборку вдоль препятствий и по периметру помещения. Пылесос будет двигаться вдоль стен, выметая боковой щеткой сор из угла между полом и стеной. Этот режим выключится автоматически, если пылесос не обнаружит никаких препятствий.



**KIT
FORT**

**Вакуумный робот-пылесос
КТ-519**

График уборки.

Можно задать время, в которое пылесос будет каждый день автоматически включаться и убирать. Для отмены графика нужно установить 00:00. Задать график по дням недели нельзя.

При выключении пылесоса кнопкой выключения питания настройки графика сбрасываются. Если в момент, когда пылесос должен начать уборку по расписанию, он заряжает батарею на базе, уборка не начнется.

Для начала установите часы.

1. Пылесос должен находиться в режиме ожидания. Чтобы разбудить пылесос, нажмите кнопку AUTO на панели управления или CLEAN на пульте.
2. Направьте пульт на пылесос. Каждое нажатие кнопок на пульте будет подтверждаться звуковым сигналом от пылесоса.
3. На пульте нажмите кнопку CLOCK. Значение часов в нижней строке экрана будет мигать.
4. Кнопками «вверх» и «вниз» установите часы.
5. Перейти к минутам можно кнопкой «вправо». Вернуться к часам можно кнопкой «влево».
6. Нажмите CLOCK для фиксации установок. Если вы не услышали звуковой сигнал от пылесоса, это означает, что команда не прошла, несмотря на то, что значения на пульте сохранились.

Установка графика уборки.

1. Пылесос должен находиться в режиме ожидания. Чтобы разбудить пылесос, нажмите кнопку AUTO на панели управления или CLEAN на пульте.
2. Направьте пульт на пылесос. Каждое нажатие кнопок на пульте будет подтверждаться звуковым сигналом от пылесоса.
3. На пульте нажмите кнопку PLAN. Значение часов в верхней строке экрана будет мигать.
4. Кнопками «вверх» и «вниз» установите часы.
5. Перейти к минутам можно кнопкой «вправо». Вернуться к часам можно кнопкой «влево». Минуты можно установить только кратно 15 минутам.
6. Нажмите PLAN для фиксации установок. Если вы не услышали звуковой сигнал от пылесоса, это означает, что команда не прошла, несмотря на то, что значения на пульте сохранились.
7. Чтобы выключить уборку по графику, установите 00:00.

Управление пылесосом с пульта.

В режиме ожидания пылесосом можно управлять с пульта кнопками навигации: «вверх», «вниз», «влево» и «вправо». Это удобно, если вам нужно передвинуть его в другую комнату. После нажатия на кнопку пылесос проедет некоторое расстояние в заданном направлении (или повернется на некоторый угол) и остановится.

Кнопки поворота можно использовать во время уборки, чтобы провести пылесос по загрязненному месту.

Чистка и обслуживание пылесоса

Боковые щетки.

Регулярно очищайте боковые щетки от накрутившихся на них волос и заменяйте их, если в этом возникла необходимость. Рекомендуется периодически снимать щетки и удалять намотавшуюся грязь (нитки, волосы) с оси привода щетки. Помните, что правая и левая боковые щетки различаются, при установке щеток не перепутайте их местами!

Пылесборник и фильтры.

Очищайте пылесборник по мере его заполнения.

Для снятия пылесборника нажмите кнопку, расположенную в углублении сзади пылесборника, и потяните пылесборник назад. Нажмите на ту же кнопку и откройте верхнюю крышку. Вытряхните мусор.

Выньте основной фильтр, потянув его вверх за два ушка слева и справа. Под ним находится промежуточный фильтр из поролона, а под ним — HEPA-фильтр. На HEPA-фильтре сбоку расположена короткая полоска; потянув за нее, можно легко извлечь фильтр.



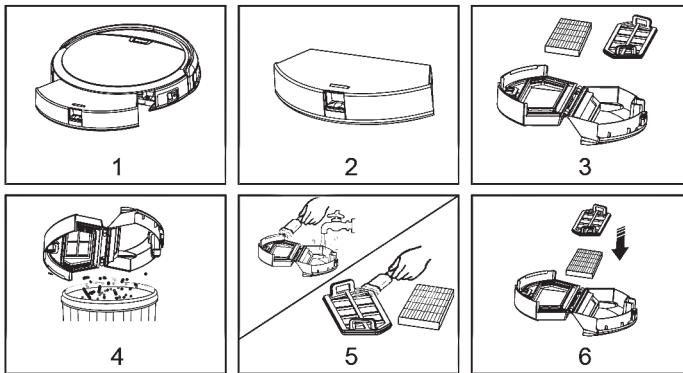
Чтобы стряхнуть пыль с основного и HEPA фильтров постучите ими по краю мусорного ведра либо постучите по ним обратным концом щетки для чистки.

Фильтры и пылесборник можно очистить щеткой или промыть. После промывки просушите фильтры. Не устанавливайте влажные фильтры в пылесборник.

Установка фильтров и пылесборника производится в обратном порядке. При установке HEPA-фильтра проследите, чтобы полоска для его вынимания оказалась сверху. Поверх HEPA-фильтра положите промежуточный фильтр. Затем установите фильтр грубой очистки. Надавите на рамку по контуру фильтра, чтобы выступы на краях рамки защелкнулись в пазы.

HEPA-фильтр рекомендуется заменять каждые 12 месяцев на новый.

При очистке пылесборника осматривайте всасывающий канал и удаляйте застрявшие в нем крупные частицы мусора, нитки, волосы и пыль.



Чистка турбощетки.

Снимите пылесборник. Переверните пылесос.

Отщелкните две защелки на держателе турбощеточки и снимите его. Выньте турбощеточку, потянув ее вверх и вбок.

Очистите турбощеточку от накрутившихся на нее волос и ниток с помощью гребенки на обратной стороне щетки для чистки. При необходимости воспользуйтесь ножницами. Пыль из ворса турбощеточки можно вычесать ворсовым концом щетки для чистки. Очистите боковые концы турбощеточки.

Удалите пыль со шпинделя привода турбощеточки и с посадочного гнезда под демпфер подшипника, расположенных в пылесосе.

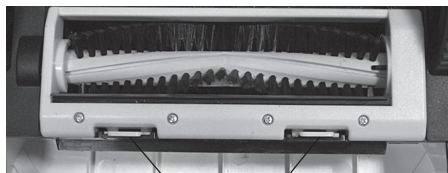
Установите турбощеточку в пылесос. Сначала заведите на шпиндель левый конец щет-



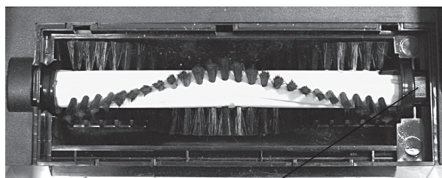
**KIT
FORT**

**Вакуумный робот-пылесос
КТ-519**

ки, затем опустите правый конец, следя за тем, чтобы демпфер на подшипнике попал в соответствующий паз. Установите держатель турбощеточки на место, переверните пылесос и установите пылесборник.



Защелки



Демпфер подшипника



К шпинделю

Демпфер подшипника

Датчики и контакты.

Периодически протирайте сухой тряпкой датчики поверхности и контакты для подключения к базе, расположенные снизу, и переднюю поверхность бампера, за которой находятся датчики препятствий. На базе для подзарядки следует протирать заряжающие контакты.

Замена аккумуляторной батареи

1. Открутите винты, удерживающие крышку батарейного отсека, и снимите ее.
2. Потяните вверх за кусочек ленты на батарее, чтобы вытащить ее из отсека.
3. Отсоедините коннектор, которым провода от батареи присоединяются к пылесосу.
4. Подсоедините коннектор новой батареи к разъему и установите ее в батарейный отсек. Проследите, чтобы кусочек ленты на батарее, за который она вынимается, оказался сверху.
5. Установите на место крышку батарейного отсека и зафиксируйте ее винтами.

Уход и хранение

Храните пылесос в сухом и прохладном месте, недоступном для детей. Перед длительным хранением зарядите батарею пылесоса и выключите его, выньте батарейки из пульта ДУ.

Технические характеристики

1. Блок питания: AC 100—240 В, 50/60 Гц, 0,5 А / DC 19 В, 0,6 А
2. Мощность: 20 Вт
3. Аккумулятор: Li-Ion 14,8 В, 2600 мА*ч
4. Время работы: 120—150 минут
5. Время зарядки: 5 часов
6. Емкость пылесборника: 0,45 л
7. Размер пылесоса: Ø 310 × 75 мм (включая высоту колес)
8. Вес нетто: 2,2 кг
9. Вес брутто: 3,4 кг

Срок службы: 5 лет
Товар сертифицирован.



Производитель имеет право на внесение изменений в дизайн, комплектацию, а также в технические характеристики изделия в ходе совершенствования своей продукции без дополнительного уведомления об этих изменениях.

Устранение неполадок

При возникновении ошибок пылесос будет пищать. Определить ошибку по количеству звуковых сигналов поможет следующая таблица.

Код ошибки	Кол-во звуковых сигналов	Проблема	Рекомендация
01	1	Не работают колеса	Проверьте, что колеса могут свободно вращаться.
02	2	Ошибка датчиков	Протрите боковую поверхность бампера и датчики на дне. Проверьте, что бампер свободно нажимается.
03	3	Пылесос застрял	Устраните причину застревания и переместите пылесос на ровный участок пола.
04	4	Турбощетка застряла	Устраните причину застревания турбощетки.

Если ошибка не устраняется, выключите пылесос и включите его снова. Если и это не помогло, свяжитесь с сервисным центром.

Меры предосторожности

Пожалуйста, внимательно прочтите инструкцию по эксплуатации. Обратите особое внимание на меры предосторожности. Всегда держите инструкцию под рукой.

1. Используйте пылесос только по назначению и в соответствии с указаниями, изложенными в данном руководстве.
2. Устройство предназначено для использования в помещении.
3. Перед подключением устройства к электрической розетке убедитесь, что параметры электропитания, указанные на нем, совпадают с параметрами используемого источника питания.
4. Для предотвращения поражения электрическим током не погружайте устройство в воду и другие жидкости.
5. Не переносите зарядное устройство, взявшись за шнур питания. Не тяните за шнур питания при отключении вилки от розетки.
6. Не используйте устройство, если шнур питания, вилка или другие части устройства повреждены. Во избежание поражения электрическим током не разбирайте устройство самостоятельно — для его ремонта обратитесь к квалифицированному специалисту. Помните, неправильная сборка устройства повышает опасность поражения электрическим током при эксплуатации.



**KIT
FORT**

**Вакуумный робот-пылесос
KT-519**

7. Детям, людям с ограниченными физическими, сенсорными или умственными способностями, а также лицам, не обладающим достаточными знаниями и опытом, разрешается пользоваться пылесосом только под контролем лиц, ответственных за их безопасность, или после инструктажа по эксплуатации устройства. Не позволяйте детям играть с пылесосом.
8. Контролируйте работу пылесоса, когда рядом находятся дети и домашние животные.
9. Перед запуском уборки предупредите об этом всех людей в помещении, чтобы они не споткнулись о работающий робот-пылесос.
10. Выключите прибор и отключите от сети, если не используете прибор длительное время или перед проведением обслуживания.
11. Не подносите пальцы рук, одежду, волосы и различные части тела близко к движущимся частям пылесоса.
12. Не используйте пылесос для поглощения твердых или острых предметов, таких как стекло, гвозди, шурупы, монеты и т.д., в противном случае пылесос или фильтр будут повреждены.
13. Не засасывайте горячую золу.
14. Не используйте пылесос для поглощения горючих или легковоспламеняющихся жидкостей (чистящая жидкость, бензин, духи и подобных), а также в местах, где они, возможно, присутствуют.
15. Не используйте пылесос для поглощения токсичных веществ (хлорной извести, аммиака и других).
16. Не допускайте падения пылесоса и не подвергайте его ударам.
17. Запрещается заряжать робот-пылесос при отрицательных температурах. В противном случае батарея может быть повреждена.
18. Храните устройство в недоступных детям местах.
19. Используйте только предлагаемые производителем аксессуары. Использование иных дополнительных принадлежностей может привести к поломке устройства или получению травм.

Кит-руководство

Наш слоган «Всегда что-то новенькое!» отражает самую суть бренда. Ведь марка обладает позитивным любопытством, у нее настоящий нюх на полезные новинки. В ассортименте всегда появляются интересные товары с новыми возможностями.

Не случайно символом бренда стал кит — любопытный, умный и безусловно полезный. Так и наши товары — любопытные, умные и безусловно полезные, они верой и правдой будут помогать вам готовить, наводить чистоту и ухаживать за вещами.

Если вам понравилось пользоваться нашими бытовыми приборами — будем рады прочесть ваши отзывы и истории, присылайте их по адресу info@kitfort.ru или оставьте на сайте www.kitfort.ru.

Если же что-то не понравилось — тем более напишите нам, и мы обязательно учтем ваши пожелания и наблюдения.

И тогда кит обязательно станет самым полезным другом вашего дома!

