

PATRIOT

ИНСТРУКЦИЯ ПО ЭКСПЛУАТАЦИИ

ЭЛЕКТРОКУЛЬТИВАТОР | **TESLA 3** |

РАСШИФРОВКА СЕРИЙНОГО НОМЕРА

2012/01/12345678/0001

Год выпуска

Месяц выпуска

Порядковый номер

Код товара

ХРАНЕНИЕ, ТРАНСПОРТИРОВКА, УТИЛИЗАЦИЯ, УСЛОВИЯ РЕАЛИЗАЦИИ

Хранение

Если не планируется использование изделия в течение длительного периода времени: Очистить изделие от остатков снега и грязи, для предупреждения образования ржавчины покрыть все металлические части изделия тонким слоем масла или средством для защиты от коррозии. Поместить изделие в чистое, сухое, проветриваемое помещение. Хранить продукцию необходимо в закрытых или других помещениях с естественной вентиляцией, где колебания температуры и влажность воздуха существенно меньше, чем на открытом воздухе в районах с умеренным и холодным климатом, при температуре не выше +40°C и не ниже -50°C, относительной влажности не более 80% при +25°C, что соответствует условиям хранения 5 по ГОСТ 15150-89.

Транспортировка

При транспортировании изделия в кузове машины принять меры для предотвращения его случайного опрокидывания.

ПРЕДУПРЕЖДЕНИЕ! Не перекручивать и не пережимать кабель питания, находящийся между пусковым выключателем и эл. двигателем изделия. Для облегчения транспортирования изделия рекомендуется снять верхнюю часть рукоятки управления. Также предусмотрено снятие нижней части рукоятки управления. Перед перемещением изделия с одного очищаемого участка на другой выключить эл. двигатель и отсоединить вилку кабеля питания от сетевой розетки. Транспортировать продукцию можно любым видом закрытого транспорта в упаковке производителя или без нее, с сохранением изделия от механических повреждений, атмосферных осадков, воздействия химически-активных веществ и обязательным соблюдением мер предосторожности при перевозке хрупких грузов, что соответствует условиям перевозки 8 по ГОСТ 15150-89.

Перемещение изделия.

Наклонить изделие слегка назад и переместить его на колесах.

ПРЕДУПРЕЖДЕНИЕ! Избегать контактов корпуса эл. двигателя с посторонними предметами, т.к. это может привести к смещению эл. двигателя относительно его первоначального положения, что приведет в процессе работы к посторонним шумам, к потере мощности и поломке культиватора.

Особые условия реализации не предусмотрены.

При выполнении всех требований настоящей инструкции по эксплуатации срок службы изделия составляет 5 лет. По окончании срока службы не выбрасывайте технику в бытовые отходы!

Отслуживший срок инструмент должен утилизироваться в соответствии с Вашими региональными нормативными актами по утилизации техники и оборудования.

Инструмент соответствует нормативным документам и техническим регламентам:

ТР ТС 004/2011 «О безопасности низковольтного оборудования»

ТР ТС 010/2011 «О безопасности машин и оборудования»

ТР ТС 020/2011 «Электромагнитная совместимость технических средств»

СОДЕРЖАНИЕ:

Введение

1. Меры предосторожности
2. Обозначения
3. Сборка
4. Включение культиватора
5. Фреза
6. Смазка
7. Обслуживание и хранение
8. Устранение неисправностей
9. Технические характеристики
10. Авторизованные сервисные центры

ВВЕДЕНИЕ

Благодарим Вас за приобретение техники PATRIOT

Данная модель проста в сборке, легка в использовании, требует минимального технического обслуживания. В инструкции подробно описан процесс сборки, запуска и ухода за культиватором.

СПАСИБО ЗА ПОКУПКУ!

1. Меры предосторожности

Внимательно ознакомьтесь с настоящим руководством пользователя до того, как начнете эксплуатировать культиватор.

Запрещается использовать оборудование детям.

Не работайте с культиватором, если Вы утомлены, нездоровы, принимали алкоголь или лекарства, замедляющие реакцию.

При работе с культиватором обязательно используйте специальную рабочую обувь, средства защиты органов зрения и слуха. Не надевайте свободную одежду.

Перед включением культиватора убедитесь в наличии хорошей опоры и способности удерживать равновесие.

Удалите всех посторонних лиц на расстояние не менее 10 метров от места работы с использованием культиватора.

Не эксплуатируйте культиватор вблизи взрывоопасных жидкостей, газов и др. веществ. Оборудование может быть источником искр, которые могут стать причиной возгорания.

Не начинайте эксплуатацию, пока территория не освобождена от посторонних предметов.

Все ремонтные работы, не описанные в настоящем руководстве должны производиться только специально обученным персоналом в авторизованном сервисном центре. Перед выполнением ремонта убедитесь в том, что питание отключено.

Используйте только оригинальные запасные части.

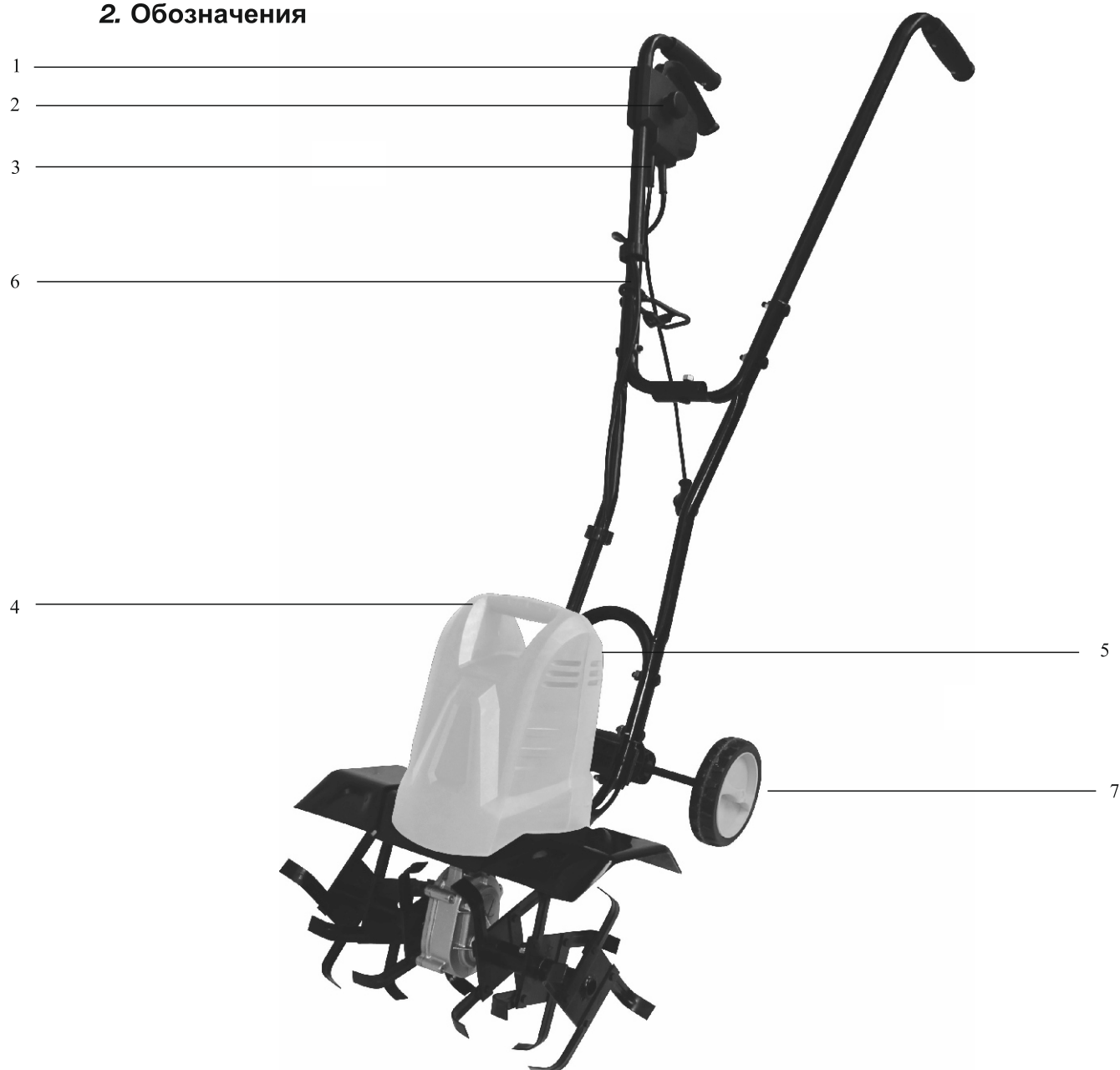
Передавайте культиватор в аренду только лицам, ознакомленным с правилами его эксплуатации.

Всегда предоставляйте руководство пользователя вместе с культиватором.

Проконсультируйтесь с местными органами власти относительно правил утилизации механических агрегатов. Для утилизации культиватор подлежит обязательной сдаче в специальный центр.



2. Обозначения



1. Рычаг включения
2. Предохранительная кнопка
3. Шнур питания
4. Ручка для переноски
5. Двигатель
6. Крепление шнура питания
7. Опорные колеса

Производитель сохраняет за собой право на изменения в конструкции без предварительного оповещения.

3. Сборка

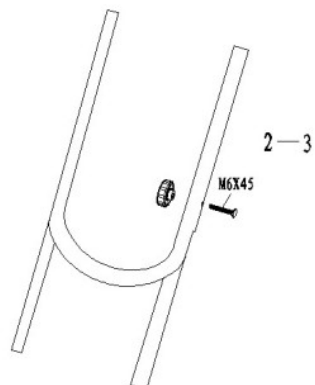
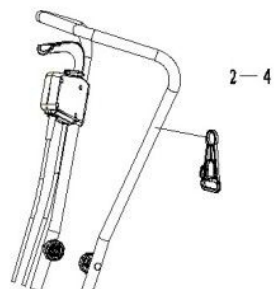
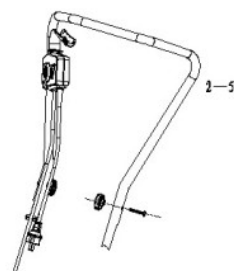
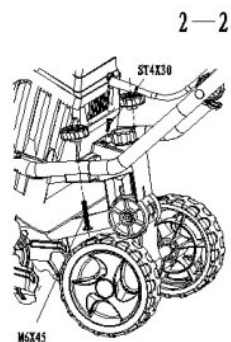
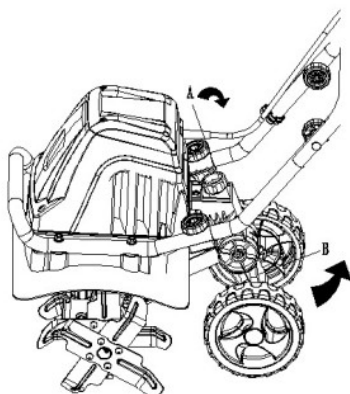
Соберите нижнюю часть рукоятки, используя прилагающиеся болты.

Установите крепления для шнура питания, как показано на рисунке.

Установите рукоятку и зафиксируйте ее винтами, как показано на рисунке.

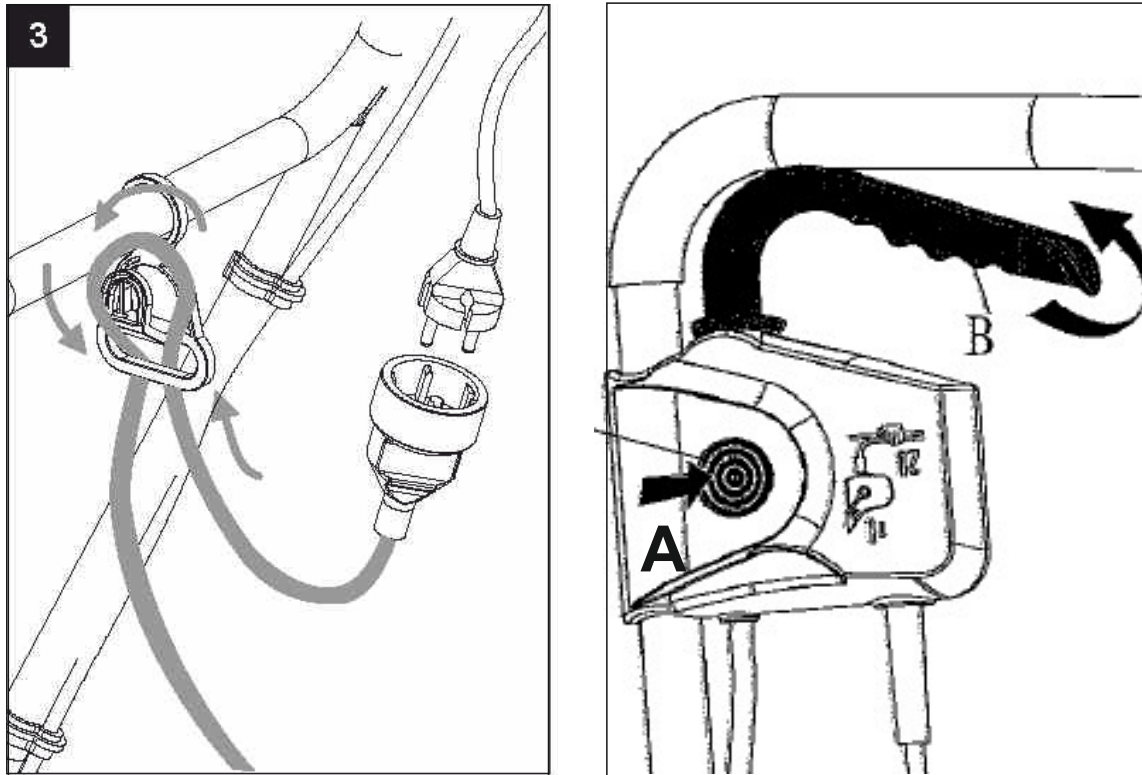
Установите крепление шнура на рукоятке, как показано на рисунке.

Установите опорные колеса. С помощью винта можно установить требуемую высоту колес. Не забудьте после установки высоты колес затянуть фиксирующие винты.



4. Включение культиватора

Подключите шнур питания к сети и убедитесь в надежности его крепления в соответствующем устройстве. (Рис. 3)



Включите культиватор, нажав на предохранительную кнопку А, потянув затем рычаг В в сторону рукоятки. После включения двигателя отпустите кнопку А.

Для выключения двигателя отпустите рычаг В.

Советы

Включайте культиватор только после доставки к месту эксплуатации.

Всегда удерживайте культиватор двумя руками.

Во избежание повреждения удлинителя кабеля, следите, чтобы он всегда находился сзади Вас.

Движение культиватора вперед осуществляется под действием фрез.

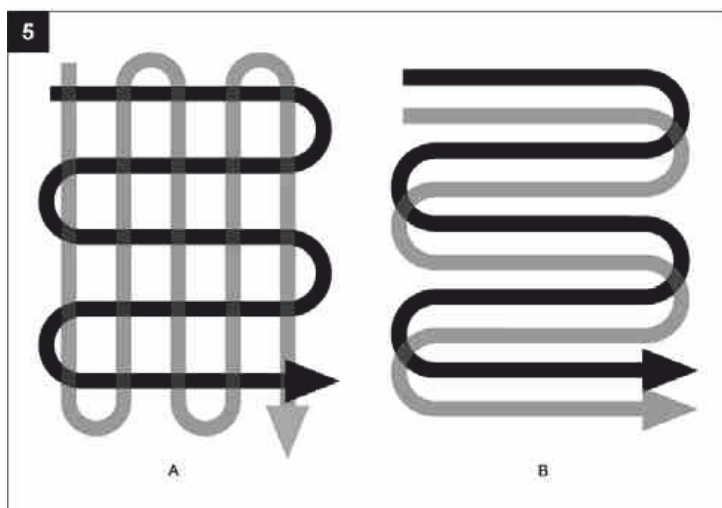
Фрезы должны погружаться в грунт медленно.

Не забудьте перед началом эксплуатации отрегулировать высоту рамы опорных колес.

При глубокой обработке грунта наиболее эффективным методом является движение культиватора сначала вперед на расстояние вытянутых рук, затем подтягивание его в обратном направлении (к себе), после чего снова дать ему уйти вперед под действием фрез.

Фрезы должны всегда работать на максимальной скорости. Не допускайте перегрузок.

Если фрезы зарываются глубоко в грунт, извлекайте их, покачивая культиватор из стороны в сторону и притормаживая, пока они не освободятся.

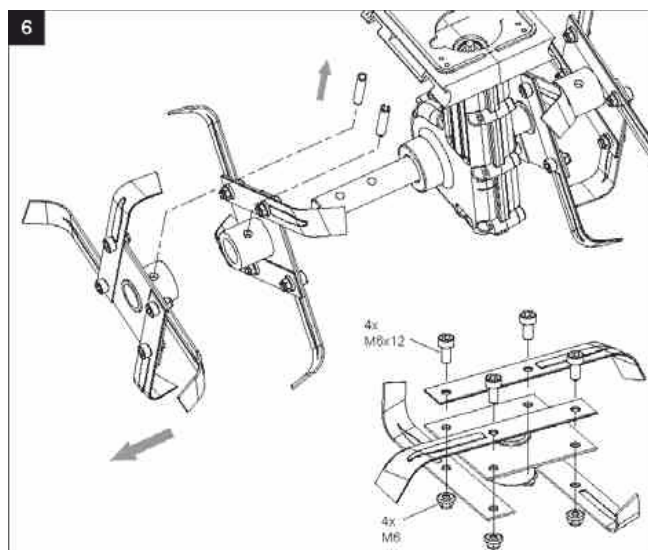


При подготовке участка к посеву обрабатывайте почву, используя маршруты, указанные на рисунках.

5. Фреза

Если фрезы изношены или сломаны, их можно заменить. Отсутствие должного ухода за фрезами приводит к снижению эффективности культивации или перегрузке двигателя. При работе с фрезами всегда используйте защитные перчатки.

Замена фрез производится только в комплекте. При замене фрез вначале удалите наружный шплинт и наружную фрезу, а затем, внутренний шплинт и внутреннюю фрезу (см. рис. 6).



6. Смазка

Каждый год, перед началом использования необходимо провести профилактические работы по замене смазки в редукторе. Работы проводятся в сервисном центре квалифицированным специалистом. (услуга платная)

Новый культиватор с завода заполнен необходимым количеством смазки.

7. Обслуживание и хранение

После каждого использования удаляйте с культиватора грязь и траву.

Перед длительным хранением, для предотвращения коррозии, покройте все металлические детали смазкой.

Используйте только оригинальные запасные части

ВНИМАНИЕ: Данная модель не предназначена для культивирования целины.

КРИТЕРИИ ПРЕДЕЛЬНЫХ СОСТОЯНИЙ

При обнаружении повреждений/деформаций корпуса, которые могут привести к контакту фрез с корпусом и/или возникла опасность попадания пыли и влаги внутрь корпуса, обратитесь в авторизованный сервисный центр.

При фрез произведите их замену.

Запрещается эксплуатация культиватора при повреждениях сетевого кабеля и/или сетевой вилки, нарушающих целостность изоляции.

В случае обнаружения таких дефектов, обратитесь в авторизованный сервисный центр Patriot для замены сетевого кабеля.

8. Устранение неисправностей

Неисправность	Причина	Решение
Двигатель не запускается	Отсутствует питание	Проверьте состояние проводов и источника тока.
	Отказ предохранительной кнопки	Обратитесь в мастерскую, имеющую полномочия от производителя
	Сработало реле перегрева	А. Уменьшите глубину обработки почвы. Б. Удалите посторонние материалы. В. Слишком плотный грунт. Уменьшите глубину обработки и медленно перемещайте культиватор поочередно вперед и назад. Повторное включение допускается через 15 минут.
Чрезмерный или нетипичный шум	Заклинивание фрезы	Выключите культиватор и дайте ему полностью остановиться . Удалите посторонние материалы.
	Отсутствие смазки	Обратитесь к уполномоченному дилеру.
	Ослабление болтовых соединений, гаек или защитных элементов.	Подтянуть. Если шум остался, обратитесь в мастерскую, уполномоченную изготовителем .
Чрезмерная вибрация	Слишком большая глубина обработки почвы	Замените фрезы или обратитесь в мастерскую, уполномоченную изготовителем
	Слишком большая глубина обработки почвы	Установите правильную глубину.
Низкая эффективность работы	Слишком малая глубина обработки почвы	Установите правильную глубину.
	Чрезмерный износ фрезы	Замените фрезу или обратитесь в мастерскую, уполномоченную изготовителем

9. Технические характеристики

Модель	TESLA 3
Потребляемая мощность	1400 Вт
Ширина захвата	40см
Диаметр фрез	23см
Масса	15.5кг