

Очевидные преимущества
Осознанный выбор



Инструкция по монтажу и эксплуатации



Дровяные печи-каменки для бани

«КОСТЁР»

**Внимательно прочитайте инструкцию до установки и использования печи!
Сохраните её на протяжении всего срока эксплуатации печи!**

Уважаемый покупатель, поздравляем Вас с отличным приобретением! Уверены, что наша продукция будет долгие годы Вас радовать.

СОДЕРЖАНИЕ

1. ОБЩАЯ ИНФОРМАЦИЯ	1
1.1. Выбор печи-каменки	1
2. ТЕХНИЧЕСКИЕ ХАРАКТЕРИСТИКИ	2
3. ОСОБЕННОСТИ КОНСТРУКЦИИ ПЕЧЕЙ «КОСТЁР»	3
4. УСТАНОВКА ПЕЧИ	4
5. РЕКОМЕНДАЦИИ ПО МОНТАЖУ ДЫМОХОДА	4
5.1. Рекомендуемая схема монтажа печи и дымохода	5
6. ВЕНТИЛЯЦИЯ В ПАРИЛЬНОМ ПОМЕЩЕНИИ	6
7. ПЕЧИ С РЕГИСТРОМ-ТЕПЛООБМЕННИКОМ	7
7.1. Выбор бака для воды	7
8. ЭКСПЛУАТАЦИЯ ПЕЧИ	8
8.1. Меры предосторожности	8
8.2. Выбор дров	8
8.3. Ввод в эксплуатацию	8
8.4. Протопка печи	8
8.5. Режим стабилизации горения	9
8.6. Вода для бани	9
8.7. Выбор камней	9
9. ВОЗМОЖНЫЕ НЕИСПРАВНОСТИ И ИХ УСТРАНЕНИЕ	9
10. ГАРАНТИЙНЫЕ ОБЯЗАТЕЛЬСТВА	10
11. ТРАНСПОРТИРОВКА И ХРАНЕНИЕ	10
12. КОМПЛЕКТ ПОСТАВКИ	10
13. СВИДЕТЕЛЬСТВО О ПРИЕМКЕ И ПРОДАЖЕ	10

1. ОБЩАЯ ИНФОРМАЦИЯ

Дровяные печи-каменки «Костёр» предназначены для отопления парильного помещения, а также смежных с ним помещений, нагрева воды в баке и получения пара.

Конструкционные особенности печей «Костёр» позволяют создавать в парилке различные сочетания температуры и влажности воздуха. От мягкого микроклимата русской бани до жаркого и сухого микроклимата сауны.

ВНИМАНИЕ! Печи предназначены только для индивидуального использования (6-7 часов в неделю).

Применение в коммерческих целях недопустимо!

1.1. ВЫБОР ПЕЧИ-КАМЕНКИ

По мощности. В маркировке печей линейки «Костёр» указано числовое значение, обозначающее максимально возможный объём парильного помещения для данной печи, однако при расчете необходимо учитывать и сопутствующие факторы. Такие как:

1. Качество теплоизоляции помещения. При отсутствии правильной теплоизоляции, фактическую кубатуру необходимо умножить на 1,5.
2. Материал стен. При расчете объёма помещения, на каждый квадратный метр поверхностей из кирпича, кафеля, бетона или стекла следует добавить 1,2 м³ к объёму.
3. Периодичность эксплуатации печи. При эксплуатации печи в зимнее время года необходимо умножить объём парилки на коэффициент 1,5.

По создаваемому микроклимату. Большинство существующих печей для бани делятся на конвекционные и инерционные. Конвекционные печи быстро нагревают воздух в парилке создавая микроклимат сауны. Инерционные печи приоритетно нагревают большую массу камней и дольше отдают тепло, создавая мягкий микроклимат.

2. ТЕХНИЧЕСКИЕ ХАРАКТЕРИСТИКИ

Модель	«КОСТЁР-10»	«КОСТЁР-14»	«КОСТЁР-18»	«КОСТЁР-21»	«КОСТЁР-28»
Модификация с коротким каналом	-	+	+	+	-
Объем парильного помещения, м ³	4-10	7-14	11-18	14-21	18-28
Вид топлива	дрова	дрова	дрова	дрова	дрова
Диаметр дымохода, мм	115	115	115	115	115
Вес камней (тах), кг	40	51	61	63	75
Вес печи, кг	45	54	63	68	80
Ширина, мм	340	354	354	354	354
Глубина + топливный канал, мм	527+209	527+209	609+209	527+209	609+209
Высота, мм	672	798	798	983	983
Встроенный регистр	-	-	-	+	+

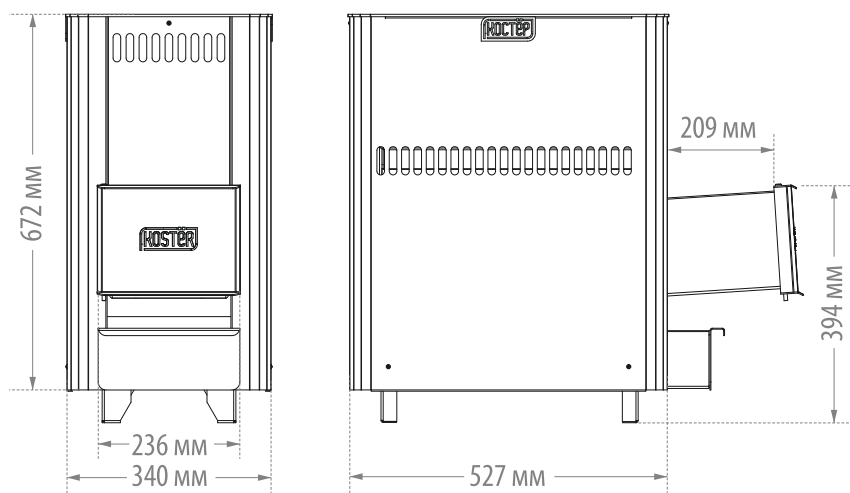
МОДИФИКАЦИИ ПЕЧЕЙ «КОСТЁР»

«К» – короткий топливный канал,
«Р» – печь оборудована встроенным регистром.

Все печи в базовой комплектации оснащены стальной дверцей.



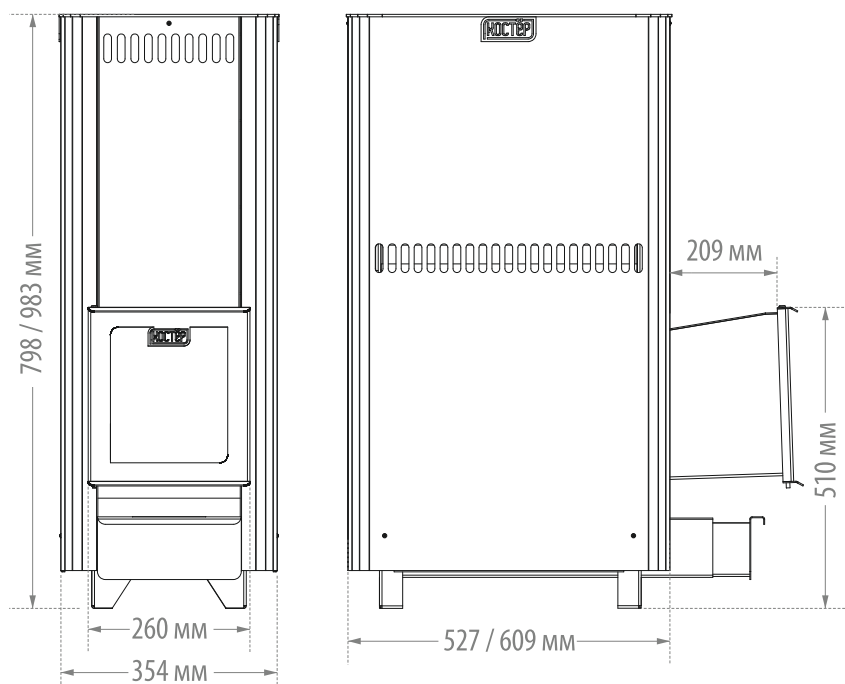
Дверца с термостойким стеклом для наблюдения за горением дров в топке предлагается в качестве опции.



«КОСТЁР 10»

ВНИМАНИЕ! Расчетный объем отапливаемого (парильного) помещения для данной модели печи действителен при условии правильной теплоизоляции помещения и обеспечения эффективной конвекции воздуха, а также соблюдения нормативов по СНиП 23-02-2003

ВНИМАНИЕ! При самостоятельном изменении конструкции и капитальном ремонте гарантия на печь не распространяется.



«КОСТЁР 14, 18, 21, 28»

3. ОСОБЕННОСТИ КОНСТРУКЦИИ И ПРИМЕНЯЕМЫХ МАТЕРИАЛОВ

Топка печи «КОСТЁР» в отличие от топок других печей, имеет более узкую и высокую конструкцию. Непосредственный контакт пламени со стенками топки значительно увеличен, благодаря чему нагрев воздуха в помещениях бани происходит эффективнее и быстрее.

Топка печей "КОСТЁР" имеет очень жесткую конструкцию и изготавливается из двух типов стали:

- Низколегированная сталь 09Г2С толщиной 4 мм. Эта сталь отличается высокой жесткостью, что позволяет минимизировать деформации вертикальных стенок топки.
- Высоколегированная сталь 08Х17Т толщиной 4 мм. Эта нержавеющая сталь с температурой окисления выше 850 градусов по своему эксплуатационному ресурсу в два с половиной раза превосходит конструкционную сталь.

Коллектор-дымосборник печи «КОСТЁР» в два раза выше, чем у аналогов, при этом рассекатель, образующий второй оборот для дожига пламени и отвода дыма расположен в верхней части коллектора. Такая конструкция создает отличные преимущества:

- увеличивает высоту горения пламени в топке, что повышает КПД;
- мощнее нагревает большие поверхности передней и задней стенки топки, что увеличивает динамику конвекции воздуха;
- значительно улучшает качество нагрева камней.

Верхняя крышка коллектора, несущая наибольшую термическую нагрузку изготовлена из нержавеющей стали толщиной 4мм, с содержанием хрома 17% и имеет вогнутую форму. При эксплуатации она раскаляется до свечения, создавая поверхность для получения высокотемпературного лёгкого пара.

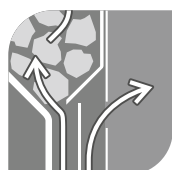
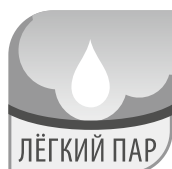
Увеличенная теплоотдача топки, обусловленная её конструктивными особенностями, требует защиты внешнего кожуха-конвектора от перегрева. Для этого в конструкции печи «КОСТЁР» установлен промежуточный экран-конвектор, который снизил температуру внешнего кожуха и направил жесткие конвекционные потоки внутрь каменки, для её вентиляции и дополнительного нагрева камней. Мягкие конвекционные потоки, образующиеся между промежуточным и внешним конвектором, направляются в помещение через специально оборудованные боковые отверстия внешнего конвектора, что делает использование печи максимально комфортным.

На верхнем элементе топливного канала присутствуют воздухоподающие каналы, которые обеспечивают использование печи в режиме стабилизации горения (см. стр. 8) и предохраняют стекло от закопчения и засаживания. Вертикальная компоновка дверцы создает отличную обзорность пламени.

Печь снабжена ящиком зольника, который также является регулятором интенсивности горения. Колосник из литейного чугуна обеспечивает ровное устойчивое горение по всей длине топки.

Все наружные поверхности печи окрашены двумя слоями жаростойкой кремнийорганической эмали, сохраняющей свойства при температуре до 600 °С.

На все модификации печей могут быть установлены бак для нагрева воды типа «самовар» или универсальный регистр для дистанционного нагрева воды, изготовленные из нержавеющей стали (в комплект печи не входит). Печи «Костёр» могут комплектоваться встроенным регистром-теплообменником (модификации, обозначенные буквой «Р»).



Вертикальная конструкция топки и коллектора-дымосборника значительно повышают динамику, КПД печи и качество нагрева камней

Комбинированная толстостенная топка:

Сталь толщиной 4 мм - отличается высокой жесткостью, что исключает деформации вертикальных стенок топки. Элементы из нержавеющей стали с содержанием хрома 17% и толщиной 4 мм исключают прогорание

Нержавеющая поверхность для получения пара:

попав на раскаленную крышку коллектора, вода превращается в перегретый лёгкий пар

Разделённые конвекционные потоки:

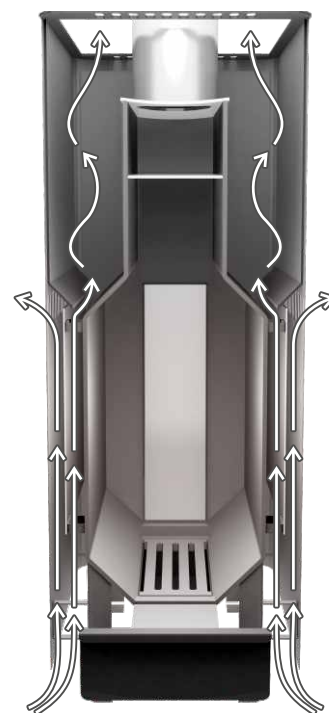
жесткие потоки направлены в каменку, где нагревают и сушат камни, мягкие конвекционные потоки направлены на нагрев парной

Канал подачи воздуха из жаростойкой нержавеющей стали:

- эффективный дожиг уходящих газов
- защита задней стенки топки от прогорания

Режим стабилизации горения

- увеличение эксплуатационного ресурса печи,
- снижение расхода дров более чем на 30%,
- сбалансированный микроклимат



4. УСТАНОВКА ПЕЧИ

4.1. ТРЕБОВАНИЯ ПОЖАРНОЙ БЕЗОПАСНОСТИ

ВНИМАНИЕ! ПЕРЕДУСТАНОВКОЙ:

1. Не забудьте снять защитные пленки с декоративных панелей на корпусе печи.

2. **ПЕРВОЕ ПРОТАПЛИВАНИЕ ПЕЧИ, В ИНТЕНСИВНОМ РЕЖИМЕ И ПРОДОЛЖИТЕЛЬНОСТЬЮ НЕ МЕНЕЕ 1 ЧАСА, СЛЕДУЕТ ПРОВОДИТЬ НА УЛИЦЕ ЛИБО В ПОМЕЩЕНИИ ПРИ ПОЛНОСТЬЮ ОТКРЫТЫХ ДВЕРЯХ И ОКНАХ, С МАКСИМАЛЬНОЙ ЗАГРУЗКОЙ ТОПКИ, ПУСТОЙ КАМЕНКЕ И НАПОЛНЕННОМ ВОДОЙ БАКЕ.** При первом протапливании печи промышленные масла, нанесенные на металл, и летучие компоненты кремнийорганической краски выделяют запах, который в дальнейшем исчезнет. Печь окрашена термостойкой краской, которая достигает максимальной прочности только после первого прокалывания. До этого момента с покрытием печи обращаться бережно.

Убедитесь в нормальном функционировании всех элементов печи и защитных конструкций. После первого протапливания тщательно проветрите помещение и слейте воду из бака.

ВНИМАНИЕ! Не лейте воду на каменку, когда топите ее первый раз. Это может повредить краску на окрашенных поверхностях.

ВНИМАНИЕ! Монтаж дымохода и печи необходимо выполнять в соответствии со всеми нормами противопожарной безопасности. Дополнительную информацию относительно требований противопожарной безопасности можно получить в местной противопожарной службе.

Перед установкой печи убедитесь, что соблюдены все расстояния безопасности. В пределах установленных безопасных расстояний вокруг печи не должно быть электроприборов, проводов или воспламеняющихся материалов. При монтаже необходимо учитывать безопасные расстояния дымохода!

Расстояния безопасности от печи и дымоходов до возгораемых материалов:

- в стороны и назад - 500 мм;

- вперед и вверх - 1250 мм.

Указанные расстояния можно сократить: для этого используется кирпичная кладка шириной 1/2 кирпича с воздушными зазорами в 30 мм от печи до кладки и от кладки до возгораемой поверхности. Кладка должна быть выше верхнего края печи на 500 мм.

Если печь устанавливается непосредственно на деревянный пол, то для соблюдения норм пожарной безопасности требуется выложить площадку толщиной 1/4 кирпича, в стороны от каменки на 250 мм. Сверху кирпичную кладку необходимо закрыть металлическим листом или стяжкой из марочного цементного раствора. Печи «Костёр» необходимо устанавливать на фундамент, рассчитывая нагрузку исходя из веса печи с загруженными камнями, веса дымоходной системы и бака, заполненного водой (при его наличии).

Пол из горючих материалов под топочной дверцей защищается от возгорания металлическим листом размером не менее 700x500 мм, располагаемым длиной стороной вдоль печи.

Расстояние от топочной дверцы до противоположной стены должно быть не менее 1250 мм.

Расстояние между верхом печи и незащищенным потолком должно быть не менее 1200 мм.

При установке печи с удлиненным топочным каналом для топки из смежного помещения, топливный канал должен быть отделен от возгораемых конструкций кирпичной кладкой или специальным защитным экраном на расстоянии не менее 260 мм.

Для безопасности могут применяться защитные экраны из других негорючих материалов.

Колосник в топку необходимо устанавливать ровной поверхностью вверх.

5. РЕКОМЕНДАЦИИ ПО МОНТАЖУ ДЫМОХОДА

Использование однослойных дымовых труб из нержавеющей стали является наиболее экономичным, но мы рекомендуем применять двухслойные стальные дымоходы с теплоизоляцией, минимизирующие образование конденсата и повышающие пожарную безопасность.

Минимальная высота дымохода должна составлять 3 метра.

Минимальный выступ дымохода над кровлей:

- 500 мм над плоской кровлей,

- 500 мм над коньком кровли или парапетом при расположении дымохода на расстоянии 1,5–3 м от конька или парапета;

- не ниже линии, проведенной от конька крыши вниз под углом 10 градусов к горизонту при расположении дымохода от конька крыши на расстоянии более 3 метров.

Дымовые трубы следует выводить выше кровли более высоких зданий, расположенных вблизи помещения с печным отоплением.

При монтаже дымохода в зданиях с кровлями из горючих материалов нужно обеспечить дымоход искроуловителем из металлической сетки с отверстиями не более 5x5 мм.

При проходе трубы через потолок, высота разделки должна быть больше толщины потолка на 70 мм.

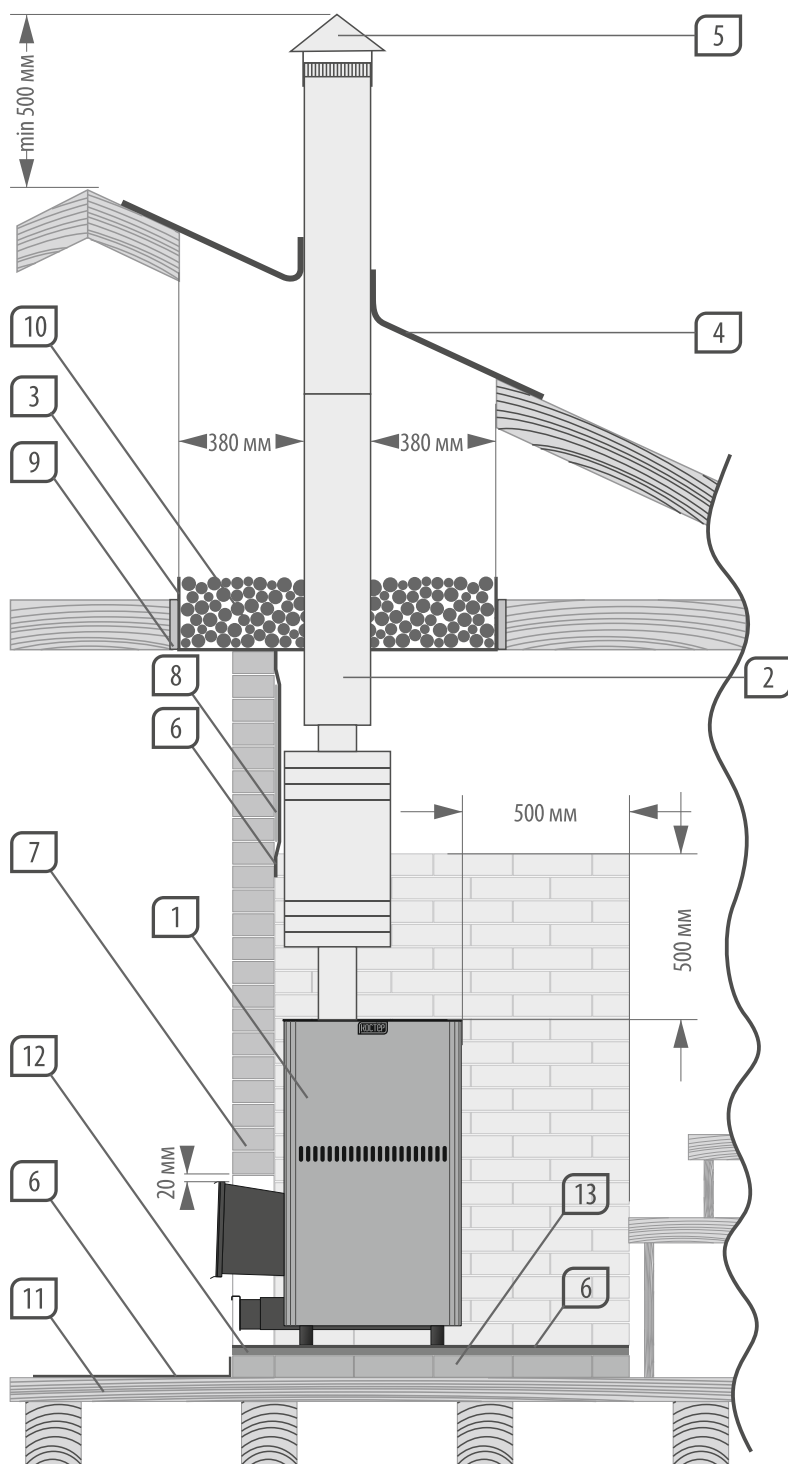
ВНИМАНИЕ! Опира́ть или жестко соединя́ть дымоход с потолочной разделкой и конструкцией здания не следует. Необходимо обеспечить возможность демонтажа дымохода для его обслуживания или замены.

Топливный канал печи необходимо устанавливать в проем с зазором не менее 20 мм.

Нагрузка на печь с баком и дымоходом не должна превышать 120 кг. При увеличении нагрузки на печь сверх нормы необходимо её разгрузить с помощью подвески дымохода к конструкции здания с помощью хомутов-растяжек.

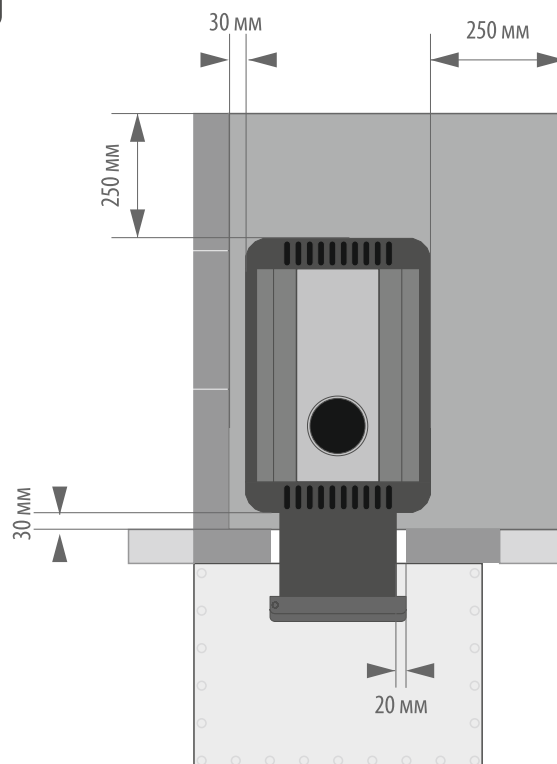
Зазоры между потолочными перекрытиями и полости внутри разделки необходимо заполнять негорючими материалами (керамзит, шлак, базальтовая вата и др.)

5.1. РЕКОМЕНДУЕМАЯ СХЕМА МОНТАЖА ПЕЧИ И ДЫМОХОДА



1. Печь «КОСТЁР»
2. Дымоход-сэндвич
3. Потолочная разделка
4. Кровельный проходной узел (Master-flash)
5. Оголовок-зонтик
6. Стальной лист
7. Кирпич
8. Базальтовый картон
9. Базальтовая вата
10. Керамзит
11. Чистовой пол
12. Глиняная стяжка
13. Кирпичная площадка

Вид сверху



6. ВЕНТИЛЯЦИЯ В ПАРИЛЬНОМ ПОМЕЩЕНИИ

Для наиболее эффективной работы печи, а также комфортного микроклимата необходимо организовать правильный воздухообмен в парильном помещении.

Сечение люков для вентиляции рассчитывается в зависимости от объемов парильного помещения. Чем больше объем парилки и мощнее печь, тем больше сечение люков для вентиляции:

- 4-6 куб. м - 100x100 мм;
- 8-12 куб. м - 150x150 мм;
- 14-18 куб. м - 200x200 мм;
- 20-30 куб. м - 300x300 мм.

Если устанавливаемая печь более мощная, то сечение люков пропорционально увеличивается.

Естественная вентиляция

Приточное отверстие для поступления свежего воздуха должно располагаться близко к полу возле каменки.

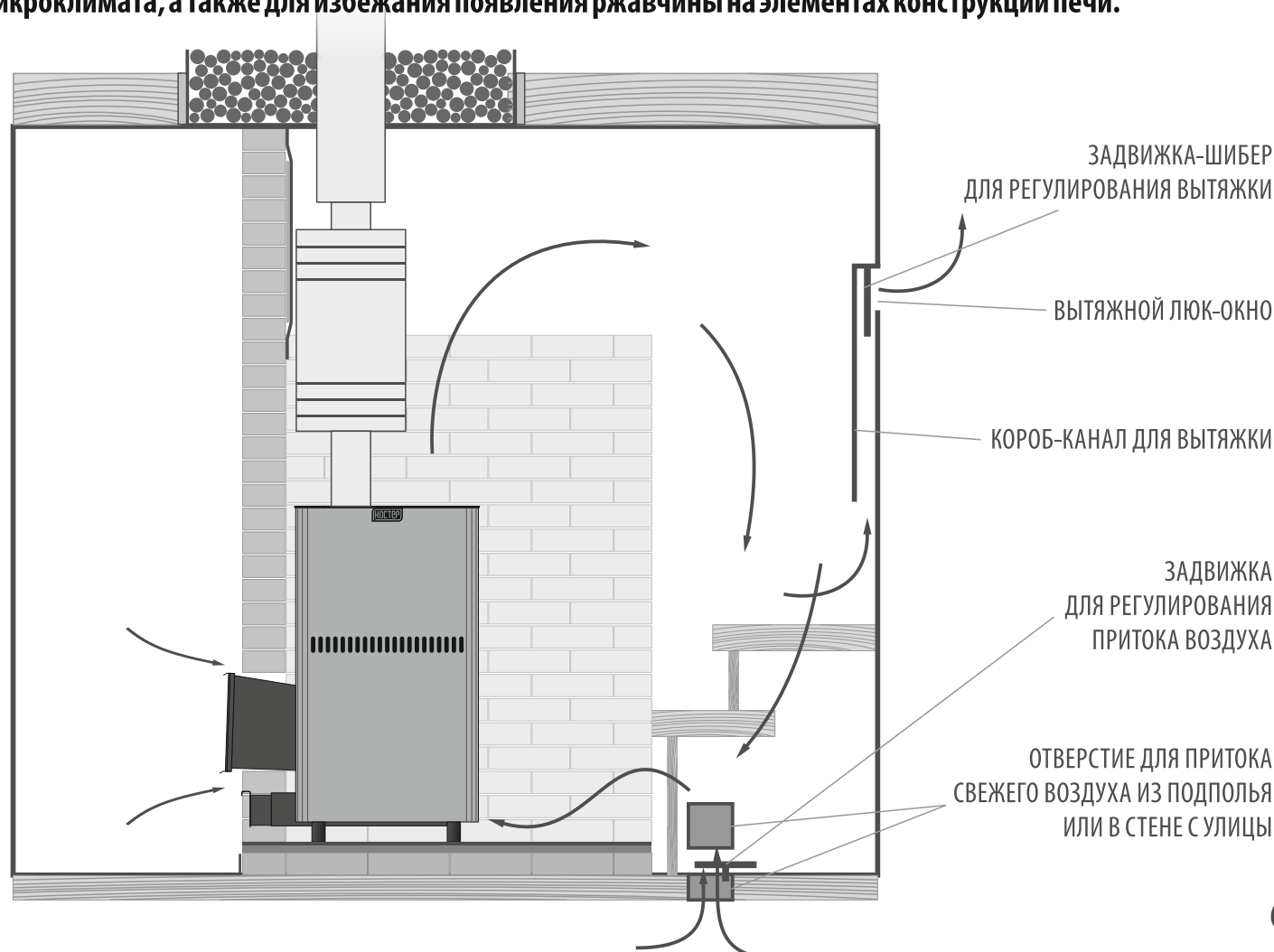
Вытяжное отверстие должно находиться как можно дальше от каменки под потолком. Так как сама каменка обеспечивает эффективную циркуляцию воздуха, вытяжное отверстие предназначено, прежде всего, для удаления влаги из сауны после парения. Вытяжное отверстие делается на уровне глаз и зашивается коробом-каналом, который забирает отработанный воздух с высоты около 1 м (уровень бедра).

Механическая вытяжная вентиляция

Приточное отверстие для поступления свежего воздуха должно располагаться на высоте ок. 500 мм над каменкой.

Вытяжное отверстие должно быть как можно ближе к полу, например, под полком.

ВНИМАНИЕ! Наличие вентиляции в парильном помещении необходимо для обеспечения комфортного микроклимата, а также для избежания появления ржавчины на элементах конструкции печи.



7. ПЕЧИ С РЕГИСТРОМ-ТЕПЛООБМЕННИКОМ

Регистр-теплообменник может быть универсальным, устанавливаемым на печь, или же быть встроенным в печь. Модификации печей со встроенным регистром-теплообменником обозначены буквой «Р».

Регистр позволяет разместить бак для горячей воды в смежном с парильным помещением. Во время работы вода в регистре нагревается и начинает естественным образом циркулировать между регистром и выносным баком.

ВНИМАНИЕ!

В процессе эксплуатации печи следует наполнять бак водой минимум на половину.

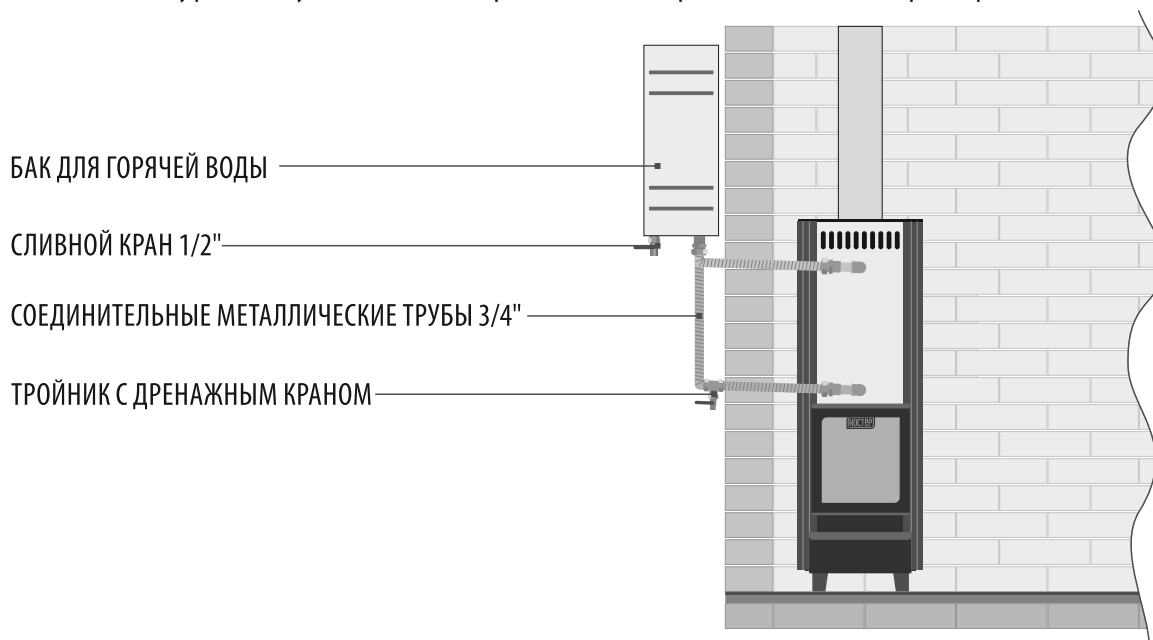
Печь со встроенным регистром и универсальный регистр оборудованы двумя штуцерами 3/4". С помощью соединительных труб и тройника с дренажным краном регистр подключается к выносному баку, который, в свою очередь, оборудован штуцерами 3/4" для соединения с регистром и штуцером 1/2" для установки сливного крана (краны и соединительные трубы в комплект не входят).

ВНИМАНИЕ!

Для соединения необходимо применять только металлические трубы!

При подключении соединительные трубы должны иметь уклон от бака к регистру (бак выше), чтобы обеспечить теплообмен. Не допускайте провисание верхней трубы, она должна иметь уклон до самого бака, чтобы выходил пар и воздух.

В зимнее время необходимо сливать воду из системы через дренажный кран для предотвращения повреждений бака и регистра при замерзании воды. Сливать воду рекомендуется, когда печь горячая, чтобы испарились остатки воды в регистре.



7.1. ВЫБОР БАКА ДЛЯ ВОДЫ

ВНИМАНИЕ! В связи с ограниченным объёмом встроенного регистра, объём вынесенного в смежное помещение бака для воды не должен превышать 60 литров.

При выборе объема бака для горячей воды обычно используют следующую формулу расчета: ~9 литров на одного человека плюс ~9 литров для запаривания веника.

Бак-самовар обеспечивает нагревание воды до температуры 70–75°C примерно за 50 минут. В дальнейшем, если горение в топке сохраняется интенсивным, вода в баке-самоваре может закипеть, делая микроклимат в парной не комфортным. Во избежание подобной ситуации, следует своевременно снижать интенсивность горения, за счет уменьшения подачи воздуха на колосник.

Времени для нагрева воды посредством регистра-теплообменника требуется примерно в 2 раза больше, чем в баке-самоваре, однако такой способ гораздо более комфортен и удобен. Он исключает появление в парной «тяжелого» пара от кипящей воды, улучшает доступ к камням для подачи на них воды, позволяет оборудовать в моечном помещении душ. Кроме того регистр-теплообменник может являться стартовым модулем дымохода - «сэндвич».

ВНИМАНИЕ!

В процессе эксплуатации печи следует наполнять бак для нагрева воды более чем наполовину.

Для подключения регистра к выносному баку нужно применять только металлические трубы.

Провисание трубы, выходящей из верхнего штуцера регистра категорически не допускается. Трубы должны иметь уклон вверх от регистра до бака не менее 3 градусов.

В зимнее время после окончания работы печи необходимо сливать воду из системы через дренажный кран для предотвращения повреждения бака и регистра при замерзании воды.

8. ПРАВИЛА ЭКСПЛУАТАЦИИ ПЕЧИ

8.1. МЕРЫ ПРЕДОСТОРОЖНОСТИ

- Избегайте слишком долгого пребывания в сауне.
- Не спите в сауне.
- Прикасайтесь к горячей печи, камням и дверце только при обеспечении защиты кожи от ожогов.
- Осторожно поддавайте воду на камни, чтобы не обжечь себя и других людей горячим паром.
- Не подпускайте детей к печи.
- Парильные процедуры имеют противопоказания. При наличии ограничений по здоровью, проконсультируйтесь с врачом.
- О парении маленьких детей проконсультируйтесь с педиатром.
- Не парьтесь под влиянием алкоголя, лекарств, наркотиков и т. п.
- Не сушите одежду, полотенца и пр. вблизи печи (не ближе 1 м) во избежание возникновения пожара.

8.2. ВЫБОР ДРОВ

Лучшим материалом для нагрева печи является сухое дерево. Влага в дровах оказывает влияние на чистоту и эффективность горения. Для розжига используйте бересту или газету. Различные виды древесины имеют разную теплоту сгорания. При сжигании большого количества древесины с высокой теплотой сгорания срок службы печи уменьшается!

Запрещено сжигать в печи следующие материалы: горючие материалы с высокой теплотой сгорания (ДСП; пластмасса; уголь; брикеты; гранулы; дубовые, ясеневые, грабовые дрова и пр.); окрашенную древесину; мусор (пластик, текстиль, кожа, резина и пр.); садовый мусор (трава, листья).

8.3. ВВОД В ЭКСПЛУАТАЦИЮ

ВНИМАНИЕ! ПЕРЕДУСТАНОВКОЙ:

1. Не забудьте снять защитные пленки с декоративных панелей на корпусе печи.
2. **ПЕРВОЕ ПРОТАПЛИВАНИЕ ПЕЧИ, В ИНТЕНСИВНОМ РЕЖИМЕ И ПРОДОЛЖИТЕЛЬНОСТЬЮ НЕ МЕНЕЕ 1 ЧАСА, СЛЕДУЕТ ПРОВОДИТЬ НА УЛИЦЕ ЛИБО В ПОМЕЩЕНИИ ПРИ ПОЛНОСТЬЮ ОТКРЫТЫХ ДВЕРЯХ И ОКНАХ, С МАКСИМАЛЬНОЙ ЗАГРУЗКОЙ ТОПКИ, ПУСТОЙ КАМЕНКЕ И НАПОЛНЕННОМ ВОДОЙ БАКЕ.** При первом протапливании печи промышленные масла, нанесенные на металл, и летучие компоненты кремнийорганической краски выделяют запах, который в дальнейшем исчезнет. Печь окрашена термостойкой краской, которая достигает максимальной прочности только после первого прокаливания. До этого момента с покрытием печи обращаться бережно. Убедитесь в нормальном функционировании всех элементов печи и защитных конструкций. После первого протапливания тщательно проветрите помещение и слейте воду из бака.

ВНИМАНИЕ! Не лейте воду на каменку, когда топите ее первый раз. Это может повредить краску на окрашенных поверхностях.

8.4. ПРОТОПКА ПЕЧИ

Перед растапливанием печи убедитесь, что нет сгораемых предметов вблизи печи и дымохода в парилке и на чердаке.

Растапливание печи производится щепой и мелкоколотыми сухими дровами, при заполнении топки на 2/3 объема.

После появления стабильной тяги и прогорания 50% загруженных дров, производится закладка дров с заполнением топки на 2/3.

После набора индивидуально-оптимальной температуры в парилке, поддержание необходимой температуры камней и воздуха в парилке, достигается путем прикрытия зольника и применением крупноколотых дров. Оптимальное количество поленьев в топке 3-4шт.

1. Опорожните зольник.
2. Заложите дрова в топку так, чтобы между ними мог свободно циркулировать воздух, поступающий в топку. Самые крупные дрова положите вниз, а более мелкие – вверх. Используйте поленья диаметром 8-12 см.
3. Сверху на дрова положите щепки для разжигания. При разжигании дров с верхней части снижается количество выбросов.
4. Зажгите щепки и закройте дверцу. Силу тяги можно регулировать путем открытия зольника. Однако необходимо обеспечивать достаточную тягу для надлежащего прогрева камней. При нагреве печи рекомендуется сначала держать зольник приоткрытым.
 - Это обеспечит надлежащее горение. При приеме сауны, и когда помещение сауны уже нагрето, зольник можно закрыть, чтобы уменьшить огонь и снизить потребление дров.
 - Чрезмерная тяга приведет к нагреву корпуса каменки докрасна, что значительно сократит срок ее службы.
5. При необходимости, когда тлеющие угли начнут затухать, подложите дров в топку. Используйте поленья диаметром 12-15 см. Для поддержания необходимой для парения температуры достаточно только пары поленьев.

ВНИМАНИЕ! Печь не предназначена для эксплуатации с открытой дверцей топки.

При загрузке очередной партии дров следует полностью закрыть зольник и лишь после этого плавно открыть дверцу.

Для появления устойчивой сильной тяги после растапливания печи требуется некоторое время. Поэтому при открытии дверцы недавно растопленной печи, работающей в режиме набора температуры возможен незначительный выход дыма в помещение.

ВНИМАНИЕ! После проведения банных процедур необходимо дополнительно немного протопить печь для просушки парного и моечного помещений, открыв дверь и вентиляционные отверстия в парилке для избежания появления ржавчины на элементах конструкции печи.

8.5. РЕЖИМ СТАБИЛИЗАЦИИ ГОРЕНИЯ

После достижения заданной температуры воздуха в парной и смежных помещениях можно перевести печь в режим стабилизации горения. Для этого нужно плотно закрыть зольник. Воздух через специально оборудованные в верхней части топливного канала отверстия будет подаваться сразу в коллектор. Мощный нагрев камней продолжится, тогда как нагрев конвекционнообразующих поверхностей уменьшится, что сделает микроклимат максимально комфортным для парения.

Использование режима стабилизации горения позволяет также значительно снизить расход дров и увеличить эксплуатационный ресурс печей «Костёр».

8.6. ВОДА ДЛЯ БАНИ

Поддавайте на камни только чистой водопроводной водой, так как вода с повышенным содержанием солей, извести, железа или гумуса может привести к преждевременной коррозии печи.

В частности, морская вода приведет к очень быстрой коррозии каменки. К качеству водопроводной воды применяются следующие требования: • содержание гумуса <12 мг/литр; • содержание железа <0,2 мг/литр; • содержание кальция <100 мг/литр; • содержание марганца <0,05 мг/литр.

Лейте воду только на камни. Если плеснуть воду на нагретые стальные поверхности, на них могут образоваться вздутия вследствие сильного перепада температур.

8.7. ВЫБОР КАМНЕЙ

Камни используемые в банных печах, должны быть специально для этого предназначенными и продаются в специализированных магазинах. Камни неизвестного происхождения могут содержать вредные химические соединения и радионуклиды, которые делают их опасными для использования в бане.

Перед закладкой в каменку камни следует промыть в проточной воде жесткой щеткой.

Большие колотые камни укладываются на дно каменки так, чтобы их плоские поверхности максимально плотно прилегали к раскаленным металлическим поверхностям. Маленькие камни очень плотно закладываются между большими камнями. Верхние центральные камни целесообразнее использовать галтованные (круглые). В этом случае вода, подаваемая на них и не испарившаяся сразу, скатывается вглубь каменки и испаряется с более мощно нагретых нижних камней или с парообразующей нержавеющей поверхности коллектора.

ВНИМАНИЕ!

Не следует укладывать камни выше верхнего уровня каменки - это увеличивает нагрузку на коллектор и не позволяет вентилируемым сверхнормативным камням прогреться до температуры качественного парообразования.

ВНИМАНИЕ!

Во время эксплуатации печи возможна деформация боковых стенок топки, что не влияет на эксплуатационные характеристики и ресурс печи.

9. ВОЗМОЖНЫЕ НЕИСПРАВНОСТИ И ИХ УСТРАНЕНИЕ

1. Печь не нагревается. Камни не нагреваются.

- Мощность печи недостаточная для данного помещения (см. «Выбор печи» на стр. 2).
- В сауне много стен без теплоизолирующего покрытия.
- Дрова влажные или низкого качества.
- Недостаточная тяга в дымоходе из-за неправильного устройства дымоходной системы или его загрязнения.
- Камни плохого качества (мелкие обломки) или камни уложены неправильно (см. «Выбор камней»).

ВНИМАНИЕ!

При монтаже дымохода предусмотрите возможность его демонтажа для обеспечения обслуживания и ремонта.

2. Отсутствие устойчивой тяги в дымоходе.

Поступление дыма из топливного канала.

- Очистить дымоход (металлическим ершом с крыши).
- Вычистить зольник.

ВНИМАНИЕ!

Для профилактики загрязнения дымохода и его очистки рекомендуется периодически протапливать печь осиновыми дровами или «поленом-трубочистом» (min 1 раз в полгода).

10. ГАРАНТИЙНЫЕ ОБЯЗАТЕЛЬСТВА

Производитель гарантирует нормальную работу изделия в течение гарантийного срока при условии соблюдения потребителем правил эксплуатации, предусмотренных настоящей инструкцией.

Гарантия распространяется только на сварные соединения и составляет 36 месяцев со дня продажи.

В течение гарантийного срока обнаруженные конструктивные неисправности устраняются производителем или его представителями бесплатно.

При утере данной инструкции, потребитель лишается права на бесплатный ремонт изделия.

Гарантийные обязательства не распространяются на печи, используемые в коммерческих целях, печи после самостоятельного капитального ремонта или изменения конструкции, а также печи при эксплуатации которых были нарушены правила, обозначенные в данной инструкции. Гарантия не распространяется на стекло и колосник.

11. ТРАНСПОРТИРОВКА И ХРАНЕНИЕ

Транспортировка печи должна осуществляться в вертикальном положении.

При сезонном использовании печи ее можно демонтировать и перевезти на хранение в безопасное место.

ВНИМАНИЕ!

Жаростойкая кремнийорганическая эмаль, которой окрашена печь, становится прочной после первого протапливания печи. До этого следует обращаться с окрашенными поверхностями с осторожностью.

12. КОМПЛЕКТ ПОСТАВКИ

НАИМЕНОВАНИЕ	КОЛИЧЕСТВО	ПРИЕМКА
Печь-каменка	1 шт.	
Чугунный колосник	1 шт.	
Ящик зольника	1 шт.	
Верхний декор каменки	1 шт.	
Дверца металлическая	1 шт.	
Инструкция по монтажу и эксплуатации	1 шт.	

13. СВИДЕТЕЛЬСТВО О ПРИЕМКЕ И ПРОДАЖЕ

Дровяная печь «Костёр» модель: _____

Дата выпуска: _____ 20___ г.

Отметка ОТК: _____ / _____ / _____

подпись

расшифровка подписи

штамп ОТК

Упаковщик: _____ / _____

подпись

расшифровка подписи

Изделие осмотрено, претензий по внешнему виду и комплектности не имею:

Покупатель: _____ / _____ / _____ 20___ г.

ФИО

подпись

дата

Дата продажи: _____ Штамп торгующей организации: _____



КСТР.493152.001 ТУ
№ TC RU C-RU.AE88.B.00680
№ 0023333
Патенты: №143592, №147439



Группа Компаний КОСТЁР разрабатывает и реализует дровяные печи для бани, отопительные печи и универсальные котлы.

Очевидные преимущества. Осознанный выбор.

- собственные инновационные уникальные конструкторские разработки;
- гарантированно качественные комплектующие, сырье и материалы;
- стабильно работающее высокотехнологичное производство;
- всесторонние и честные индивидуальные консультации;
- современные технологии организации продаж.

В своей работе специалисты компании КОСТЁР стараются доводить до клиентов максимально полную и подробную информацию, а конкурентные преимущества своей уникальной продукции делать очевидными и понятными людям. Профессиональный подход каждого сотрудника на всех этапах разработки, производства и реализации - кредо нашей компании.



Группа компаний «Костёр»
Новосибирск, Станционная, 60/9
тел.: +7 (383) 328-47-77
e-mail: info@koster.pro

Информационная линия
www.koster.pro 8 800 2500 775