



РУКОВОДСТВО ПОЛЬЗОВАТЕЛЯ МОБИЛЬНОГО КОНДИЦИОНЕРА



GCP-09ERA1/GCP-09ERA1N1
GCP-12ERA1/GCP-12ERA1N1

Внимательно прочитайте данную инструкцию перед началом эксплуатации прибора и сохраните ее.
Внутри Вы найдете полезные советы по использованию и обслуживанию кондиционера, которые помогут продлить срок его эксплуатации.

СОДЕРЖАНИЕ

<i>ПРАВИЛА БЕЗОПАСНОСТИ</i>	3
<i>КОМПЛЕКТАЦИЯ</i>	4
<i>ИСПОЛЬЗОВАНИЕ КОНДИЦИОНЕРА</i>	6
<i>УСТАНОВКА КОНДИЦИОНЕРА</i>	8
<i>ОБСЛУЖИВАНИЕ КОНДИЦИОНЕРА</i>	9
<i>УСТРАНЕНИЕ НЕПОЛАДОК</i>	10

ПРАВИЛА БЕЗОПАСНОСТИ

⚠ Внимание

1. Кондиционер должен эксплуатироваться в сухом помещении. Прибор необходимо беречь от попадания влаги, в т. ч. конденсата. В случае попадания на него воды или падения кондиционера в жидкость незамедлительно отключите его от питания.
2. Всегда транспортируйте кондиционер в вертикальном положении.
3. Устанавливайте кондиционер на устойчивую поверхность.
4. Отключайте кондиционер от электропитания, если не пользуетесь им.
5. Для ремонта кондиционера привлекайте квалифицированных специалистов, в том числе в случае повреждения кабеля электропитания.
6. Не устанавливайте кондиционер на расстояние ближе 30 см от стен, штор, мебели и т.п.
7. Если во время использования кондиционер перевернулся, немедленно отключите прибор и выньте штепсель из розетки.

⊘ Запрещается

1. Пользоваться кондиционером во влажном помещении (ванная комната, прачечная и т.п.).
2. Дотрагиваться до кондиционера мокрыми или влажными руками.
3. Нажимать на кнопки на панели управления чем-либо, кроме пальцев.
4. Снимать любые закрепленные крышки.
5. Пользоваться прибором, если он сломан, падал или был поврежден.
6. Включать /отключать прибор непосредственно с помощью вилки розетки.
7. Накрывать отверстия для входа/выхода воздуха.
8. Использовать для чистки прибора опасные химические вещества.
9. Использовать прибор вблизи огнеопасных субстанций/ паров (в т.ч. алкоголя, инсектицидов, бензина).
10. Использовать прибор не в соответствии с его назначением.

Энергосбережение

- Используйте прибор в помещении соответствующего размера.
- Располагайте прибор таким образом, чтобы мебель не препятствовала воздушному потоку.
- В солнечное время суток закрывайте в помещении шторы.
- Следите за чистотой фильтров кондиционера.
- Во время работы кондиционера держите двери и окна закрытыми, чтобы сохранить холодный воздух внутри помещения.

Условия эксплуатации

<i>Режим</i>	<i>Температура в помещении</i>
Охлаждение	17°C ~ 35°C
Осушение	13°C ~ 35°C
Обогрев (тепловой насос)	5°C ~ 30°C
Обогрев (электро)	≤30°C

Рекомендуемый инструмент для установки оконного комплекта

1. Отвертка
2. Рулетка
3. Нож или ножницы
4. Пила (если длину нужно уменьшить)

КОМПЛЕКТАЦИЯ

▲ Внимание Для Вашей безопасности

- Не храните и не используйте бензин и другие огнеопасные жидкости и вещества вблизи данного или любого другого прибора.
- Остерегайтесь возгорания, поражения электрическим током.
- Не используйте удлинители и адаптеры-переходники.
- Не снимайте защитное покрытие с кабеля питания.

▲ Внимание Электричество

- Проверьте соответствие показателей напряжения и частоты электросети данным, указанным на приборе.
- Информация указана на табличке с серийным номером, расположенной на приборе.
- Убедитесь, что кондиционер заземлен.
- Заземление необходимо во избежание поражения электричеством, возгорания.
- Кондиционер можно использовать только в том случае, если розетка заземлена.
- Обратитесь к специалисту и обеспечьте надлежащее заземление.
- Обеспечьте возможность доступа к розетке электропитания после установки кондиционера.

Компонент	Наименование	Кол-во
	Воздуховод и адаптер В (плоский)	1 комплект
	Адаптер В (опция)	1 комплект
	Адаптер А (опция)	1 комплект
	Заглушка и винт (опция)	1 шт
	Комплект оконного крепежа	1 комплект
	Монтажная пена	1 шт
	Пульт ДУ и батарейки (для моделей с ДУ)	1 комплект
	Дренажный шланг	1 шт

КОМПЛЕКТАЦИЯ

НАЗВАНИЯ КОМПОНЕНТОВ

Вид спереди:

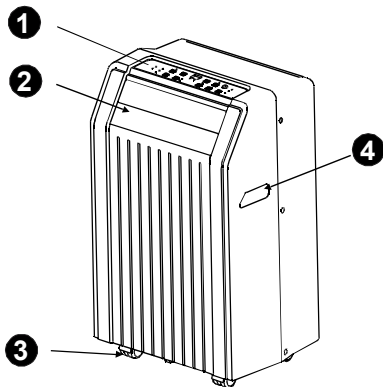


Рис. 1

- ❶ Панель управления
- ❷ Горизонтальная жалюзи выхода воздуха
- ❸ Роликовые колеса
- ❹ Держатель

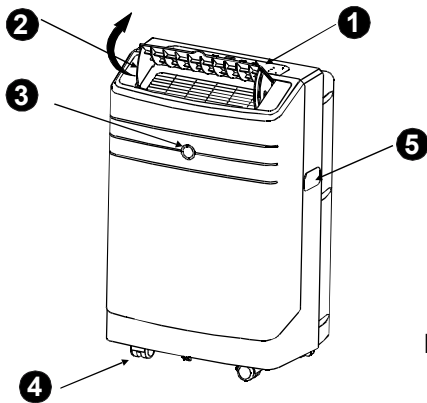


Рис. 2

- ❶ Панель управления
- ❷ Горизонтальная жалюзи выхода воздуха
- ❸ Приемник сигнала ДУ
- ❹ Роликовые колеса
- ❺ Держатель

Вид сзади:

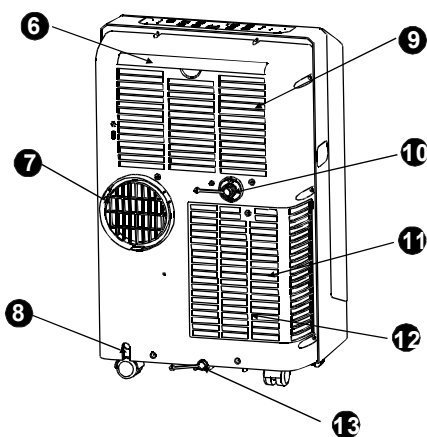


Рис. 3

- ❻ Воздушный фильтр 1 (за решеткой)
- ❼ Выход воздуха
- ❽ Провод питания
- ❾ Забор воздуха
- ❿ Дренажный шланг
- ⓫ Забор воздуха
- ⓫ Воздушный фильтр 2 (за решеткой)
- ⓫ Выход дренажа поддона

ИСПОЛЬЗОВАНИЕ КОНДИЦИОНЕРА

УПРАВЛЕНИЕ ЭЛЕКТРОНИКОЙ КОНДИЦИОНЕРА

Кондиционером можно управлять с помощью панели управления или пульта дистанционного управления*

(* - если Ваша модель комплектуется пультом ДУ)

ПАНЕЛЬ УПРАВЛЕНИЯ

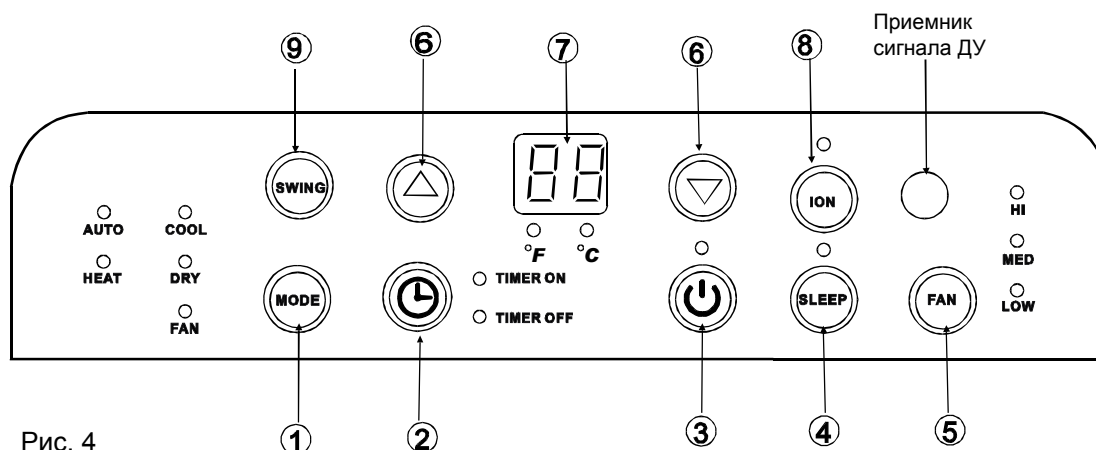


Рис. 4

- 1 Кнопка выбора режима (MODE).** Каждый раз при нажатии этой кнопки происходит переключение режимов в следующей последовательности: АВТО (AUTO) – ОХЛАЖДЕНИЕ (COOL) – ОСУШЕНИЕ (DRY) – ОБОГРЕВ (HEAT) – ВЕНТИЛЯЦИЯ (FAN). (Режим ОБОГРЕВ – только для моделей с функцией теплового насоса). Световой индикатор указывает на выбранный режим.
- 2 Таймер.** В сочетании с кнопками выбора \triangle ∇ служит для установки времени автоматического включения и выключения.
- 3 Кнопка включения \ выключения питания.**
- 4 Кнопка SLEEP.** Режим SON.
- 5 Кнопка FAN (ВЕНТИЛЯТОР).** Выбор скорости вращения вентилятора. При каждом нажатии кнопки скорость вентилятора изменяется в следующей последовательности: автоматическая, низкая, средняя, высокая. Световой индикатор указывает на выбранный режим, кроме автоматического режима. В автоматическом режиме световой индикатор гаснет.

- 6 Кнопки выбора.** \triangle ∇
Служат для повышения/понижения температуры, установки таймера. Значение температуры на дисплее может отображаться как в градусах Цельсия, так и в градусах по Фаренгейту. Для переключения между этими режимами нажимайте и удерживайте в течение 3 секунд обе кнопки выбора одновременно.
- 7 Дисплей.** Отображает значение установленной температуры, установки таймера. В режиме осушения и вентиляции показывает текущую температуру в помещении.

Коды ошибок:

E1 – ошибка сенсора температуры в помещении. Отключите прибор и включите снова. Если ошибка повторяется, обратитесь в службу сервиса.
E2 - ошибка сенсора температуры испарителя. Отключите прибор и включите снова. Если ошибка повторяется, обратитесь в службу сервиса.
E4 Ошибка дисплея. Отключите прибор и включите снова. Если ошибка повторяется, обратитесь в службу сервиса.
P1. Поддон переполнен, подсоедините дренажный шланг и отведите воду. Если ошибка повторяется, обратитесь в службу сервиса.

ИСПОЛЬЗОВАНИЕ КОНДИЦИОНЕРА

8 Кнопка ION / ИОНИЗАЦИЯ (для некоторых моделей).

Включение ионизатора способствует устранению загрязняющих воздух частиц.

9 Кнопка SWING (Регулировка жалюзи).

Изменение угла наклона жалюзи кондиционера. Каждое короткое нажатие на кнопку приводит жалюзи в движение, изменяя угол наклона на 6°. Нажимая на кнопку, установите жалюзи в необходимое положение. При удержании кнопки более 2 сек. включается автоматический режим жалюзи (покачивание).

Как пользоваться кнопками панели управления

Охлаждение / Обогрев / Вентиляция

Убедитесь, что кондиционер подключен к сети. Включите кондиционер с помощью кнопки ON/OFF.

- Кнопкой MODE выберите режим COOL (охлаждение), HEAT (обогрев) (если данная функция имеется), FAN (вентиляция).
Кнопками выбора установите желаемую температуру в диапазоне от 17°C до 30°C.
- Кнопкой FAN SPEED (скорость вентилятора) выберите желаемую скорость вентилятора
В режиме вентиляции температура не регулируется и подсоединять воздухопровод к окну не требуется

Осушение

Убедитесь, что кондиционер подключен к сети. Включите кондиционер с помощью кнопки ON/OFF.

- Кнопкой MODE выберите режим DRY (осушение).
- Кнопками выбора установите желаемую температуру.
Скорость вентилятора в данном режиме устанавливается автоматически.
Для наилучшего эффекта держите окна и двери закрытыми, подсоединять воздухопровод к окну не требуется.

Автоматический режим

В данном режиме кондиционер автоматически включает функцию вентиляции, охлаждения, обогрева или осушения в зависимости от выбранной температуры и текущей температуры в помещении.

В данном режиме скорость вентилятора невозможно регулировать самостоятельно.

Включение.

Убедитесь, что кондиционер подключен к сети.

Включите кондиционер с помощью кнопки ON/OFF.

- Кнопкой MODE выберите режим AUTO.

- Кнопками выбора установите желаемую температуру в диапазоне от 17° C до 30° C.

Таймер

Когда кондиционер включен, нажмите кнопку таймера, загорится индикатор TIMER OFF (таймер выключения). Это означает, что запущена программа автоматического отключения. Когда кондиционер выключен, нажмите кнопку таймера, загорится индикатор TIMER ON (таймер включения). Это означает, что запущена программа автоматического включения. Нажимайте или удерживайте кнопки выбора для изменения времени таймера. Каждое нажатие на кнопку увеличивает устанавливаемое время на 30 минут (до 10 часов) или на час (от 10 до 24 часов).

В течение 5 секунд происходит программирование, затем на дисплее вновь появится значение температуры.

Включение/выключение прибора, установка таймера на 0.0 отменяет работу таймера. В случае неполадок (ошибки E1, E2) таймер отключается.

Режим Сна (экономичный)

Нажатием кнопки SLEEP активируется режим энергосбережения. В данном режиме выбранная температура будет повышаться (при охлаждении) или понижаться (при обогреве) на 1° в течение ближайших 30 минут и изменяться аналогичным образом еще на 1° спустя 30 минут. Новая температура будет поддерживаться в течение 7 часов, после чего вернется к установленному значению.

В режимах осушения и вентиляции данная функция недоступна.

ИСПОЛЬЗОВАНИЕ КОНДИЦИОНЕРА

ДРУГИЕ ОСОБЕННОСТИ КОНДИЦИОНЕРА

Отключение электроэнергии.

В случае отключения электроэнергии, перебоев в ее подаче кондиционер автоматически включится и продолжит работу с учетом текущих установок.

В целях защиты прибора его повторное включение возможно только спустя 3 минуты после выключения.

Регулирование направления выдуваемого воздушного потока.

Направляющую планку можно отрегулировать вручную или автоматически, в зависимости от модели Вашего кондиционера.

Регулирование вручную (рис. 5)

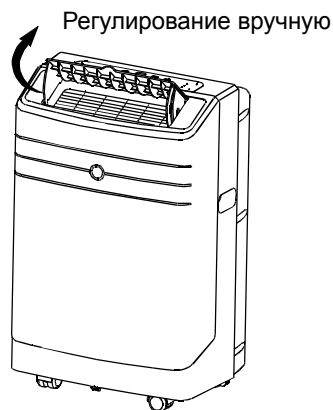


Рис. 5

Максимальный угол наклона составляет 60° . Не прилагайте усилий для увеличения данного угла.

Не ставьте на планку тяжелые предметы во избежание порчи прибора.

Убедитесь, что в режиме подогрева направляющая полностью открыта.

Следите, чтобы направляющая была полностью открыта во время работы кондиционера.

Автоматическое регулирование (рис. 6)

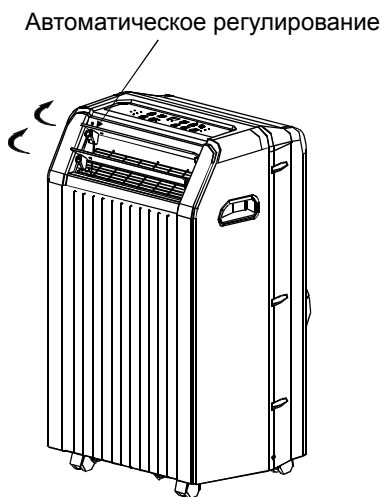


Рис. 6

При включении кондиционера отверстие открывается полностью. С помощью кнопки SWING на пульте кондиционера установите направляющую в нужную позицию. Каждое короткое нажатие на кнопку приводит жалюзи в движение, изменяя угол наклона на 6° . Нажимая на кнопку, установите жалюзи в необходимое положение. При удержании кнопки более 2 сек. включается автоматический режим жалюзи (покачивание).

УСТАНОВКА КОНДИЦИОНЕРА

Установка кондиционера

1 Важные правила

Мобильный кондиционер нужно установить на ровную устойчивую горизонтальную поверхность. Не должно быть препятствий входу и выходу воздуха из кондиционера. Минимальное расстояние от кондиционера до окружающих его предметов - 30 см. Нельзя пользоваться кондиционером в прачечной или ванной комнате.

К розетке, в которую включен кондиционер, должен быть удобный доступ. Электрическое подключение прибора должно соответствовать действующим правилам.

2 Монтаж воздуховода

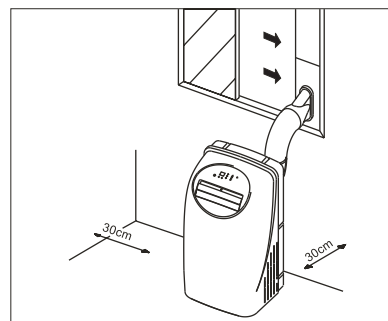
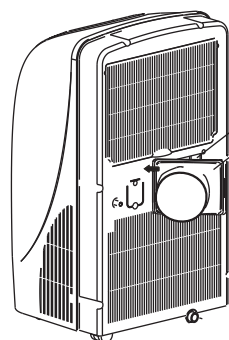
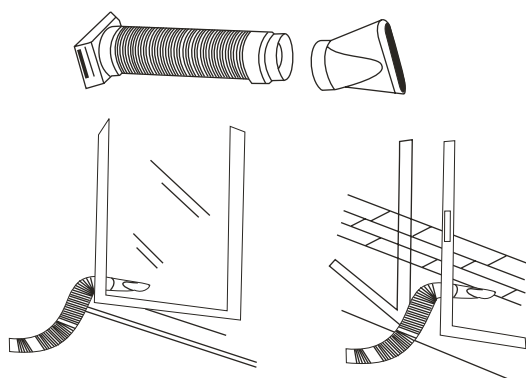


Рис. 7

выход воздуха из кондиционера
воздуховод

Рис. 8

а) Временное подключение:

1. Подключите один конец воздуховода к отверстию выхода воздуха из кондиционера (сначала прикрепите его левый край, а затем и правый). Сдвиньте воздуховод вниз, убедитесь, что он надежно закреплен (см. рис. 8).
2. Подключите другой конец воздуховода к адаптору В.
3. Выведите воздуховод в приоткрытое окно.

б) Постоянное подключение:

1. Подключите один конец воздуховода к отверстию выхода воздуха из кондиционера (в соответствии с направлением стрелки сначала прикрепите его левый край, а затем и правый). Сдвиньте воздуховод вниз, убедитесь, что он надежно закреплен (см. рис. 8).
2. Вставьте адаптор А в стену и закрепите его с помощью четырех винтов и заглушек (рис. 9).
3. Подключите другой конец воздуховода к адаптору А.
4. Когда кондиционер не используется, закрывайте отверстие в стене крышкой.

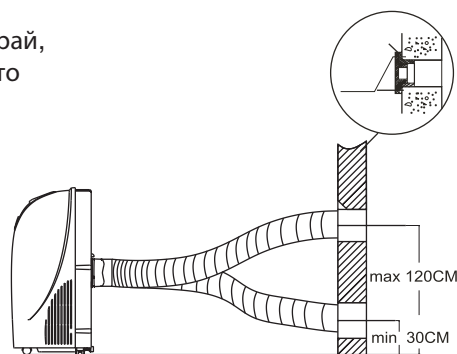


Рис. 9

Гибкий гофрированный воздуховод может изменять длину от 50 см до 2 м, однако желательно, чтобы его длина была минимальна.

Важно: на воздуховоде не должно быть изгибов и петель (см. рис. 10).

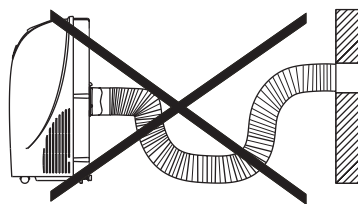


Рис. 10

Комплект для вывода воздуха в окно

Комплект позволяет выводить воздух от кондиционера в большинство стандартных окон, открывающихся в горизонтальном и вертикальном направлении. Однако в некоторых случаях придется изменить процедуру монтажа. На рис. 11 и 11а показаны минимальная и максимальная допустимая ширина (высота) окна.

Емкость для сбора конденсата

Мобильный кондиционер оснащен встроенной емкостью для сбора конденсирующейся воды и двумя защитными переключающими механизмами. Один из них управляет дренажным насосом, а другой контролирует уровень воды в емкости. Когда вода во встроенной емкости кондиционера достигнет определенного уровня, сработает переключатель, на дисплее появится «P1» и включится индикатор заполнения емкости водой. В этом случае аккуратно выньте емкость, достаньте резиновую пробку из ее отверстия и слейте воду. После этого кондиционер вновь сможет работать нормально.

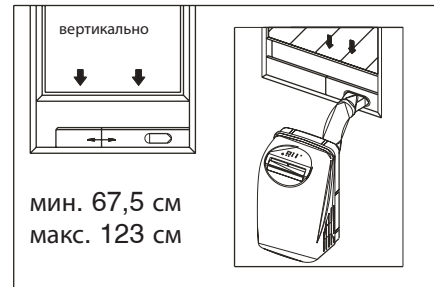


Рис. 11

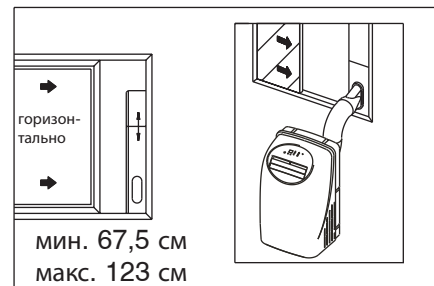


Рис. 11а

Обслуживание

Важно!

- Выключайте штепсель осушителя из розетки перед очисткой прибора.
- Не используйте для очистки прибора бензин, растворители и другие химически активные вещества, поскольку они могут повредить кондиционер.
- Не промывайте кондиционер водой из крана или шланга и не допускайте попадания воды внутрь электрических компонентов.
- Если провод неисправен, его должны заменять только квалифицированные специалисты сервисного центра.

Воздушный фильтр кондиционера

Очищайте воздушный фильтр прибора не реже 1 раза в 2 недели. В противном случае снизится производительность вентилятора кондиционера.

1. Как вынуть фильтр

Откройте заднюю крышку и выньте воздушный фильтр из корпуса кондиционера.

2. Очистка фильтра

Промойте фильтр теплой водой (40 °С) с нейтральным моющим средством, а затем чистой водой. Тщательно высушите фильтр в тени.

3. Установка фильтра

Прикрепите фильтр к крышке отсека при помощи креплений на внутренней стороне крышки. Вставьте крышку вместе с фильтром в кондиционер.

Корпус кондиционера

Очищайте корпус тканью, смоченной нейтральным моющим средством. Затем протрите корпус сухой чистой тканью.

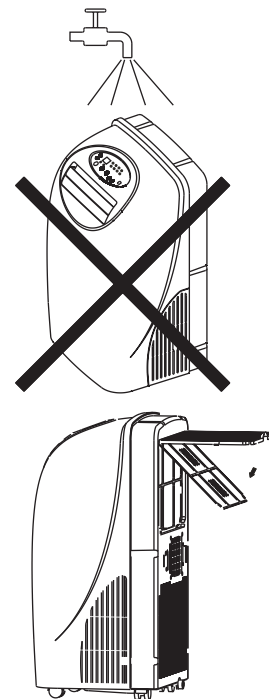


Рис. 12

УСТРАНЕНИЕ НЕПОЛАДОК

Устранение неполадок

Проблема	Возможные причины	Способы решения
1. При нажатии кнопки ВКЛ./ВЫКЛ. кондиционер не начинает работать.	<ul style="list-style-type: none">- мигает индикатор заполнения емкости водой, емкость заполнена конденсатом- температура в помещении выше заданной (режим обогрева)- температура в помещении ниже заданной (режим охлаждения).	<ul style="list-style-type: none">- слейте воду из встроенной емкости- правильно задайте желаемую температуру- правильно задайте желаемую температуру
2. Кондиционер недостаточно охлаждает помещение.	<ul style="list-style-type: none">- открыты окна или дверь помещения- в помещении есть источники тепла- вытяжной воздуховод не подключен или засорен- задана слишком высокая температура- засорен воздушный фильтр.	<ul style="list-style-type: none">- закройте все окна и двери- по возможности устраните источники тепла- подключите воздуховод и проверьте его работу- задайте более низкую температуру- очистите воздушный фильтр.
3. Кондиционер работал в режиме обогрева, а затем отключился.	<ul style="list-style-type: none">- сработала автоматическая защита от перегрева. Когда температура выходящего воздуха превышает 70 °С, кондиционер временно отключается.	<ul style="list-style-type: none">- включите кондиционер через некоторое время, когда он остынет.
4. Сильный шум или вибрация при работе кондиционера.	<ul style="list-style-type: none">- поверхность, на которой стоит кондиционер, недостаточно ровная и горизонтальная, или неустойчивая.	<ul style="list-style-type: none">- поставьте кондиционер на горизонтальную устойчивую поверхность.
5. Булькающий звук при работе кондиционера.	<ul style="list-style-type: none">- звук создается циркулирующим по холодильному контуру кондиционера хладагентом.	<ul style="list-style-type: none">- Это нормально и не требует ремонта кондиционера.