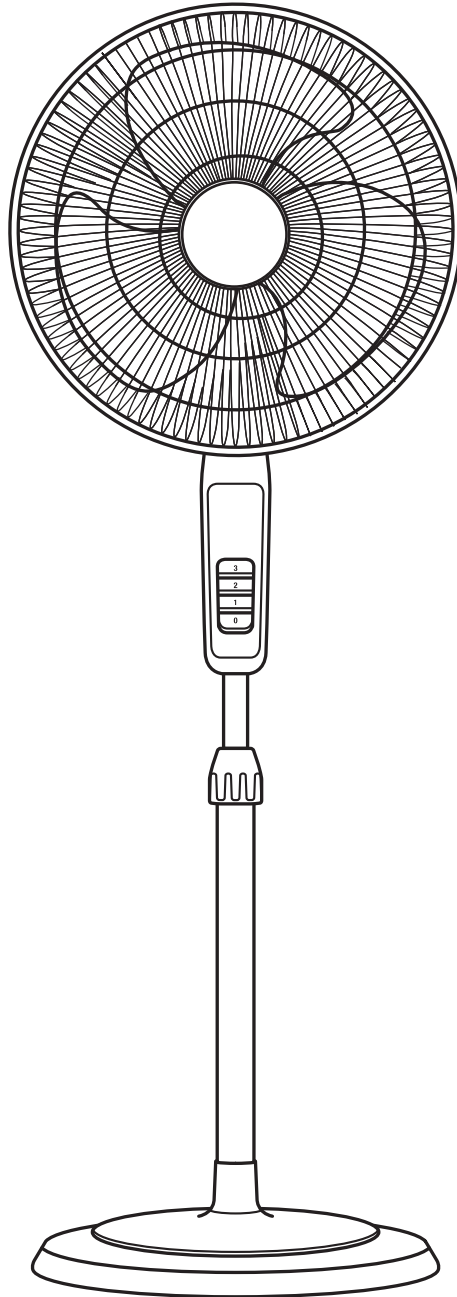


Tefal®



FR

EN

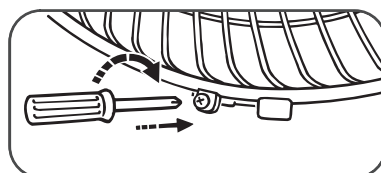
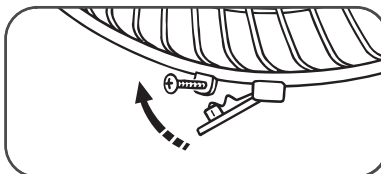
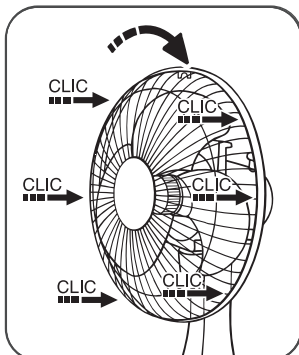
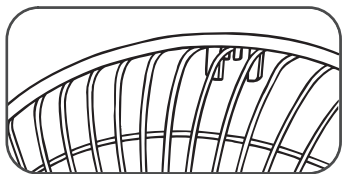
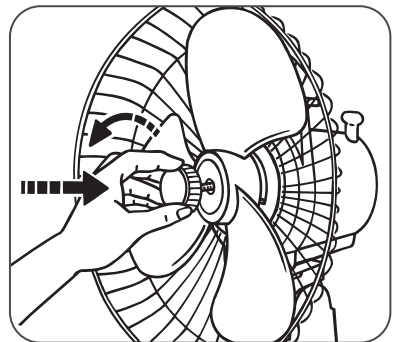
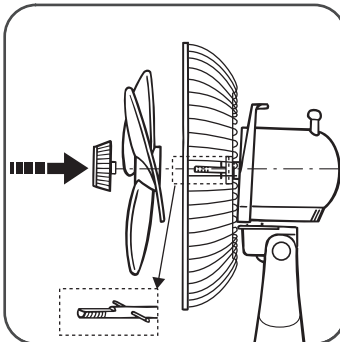
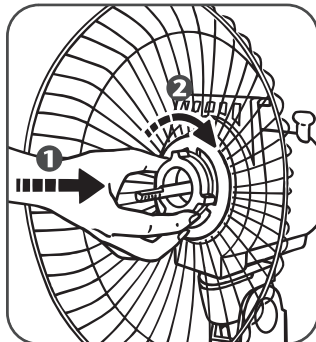
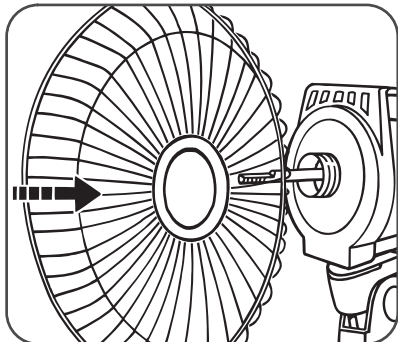
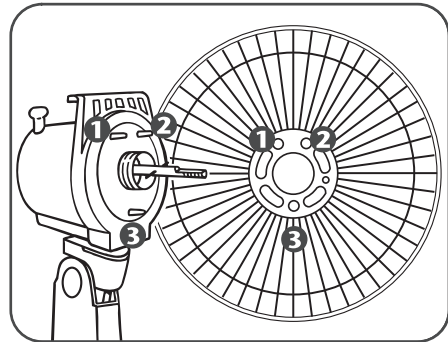
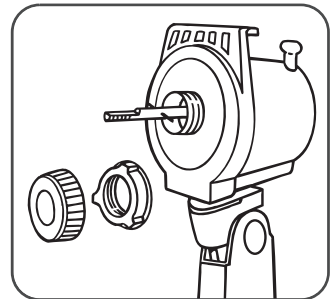
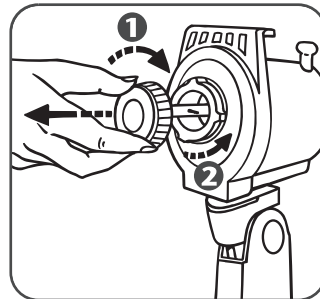
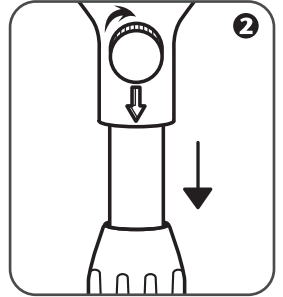
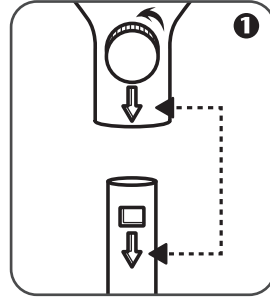
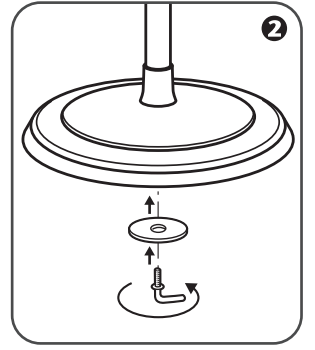
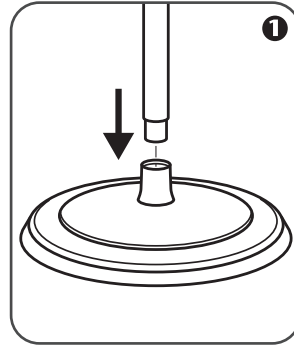
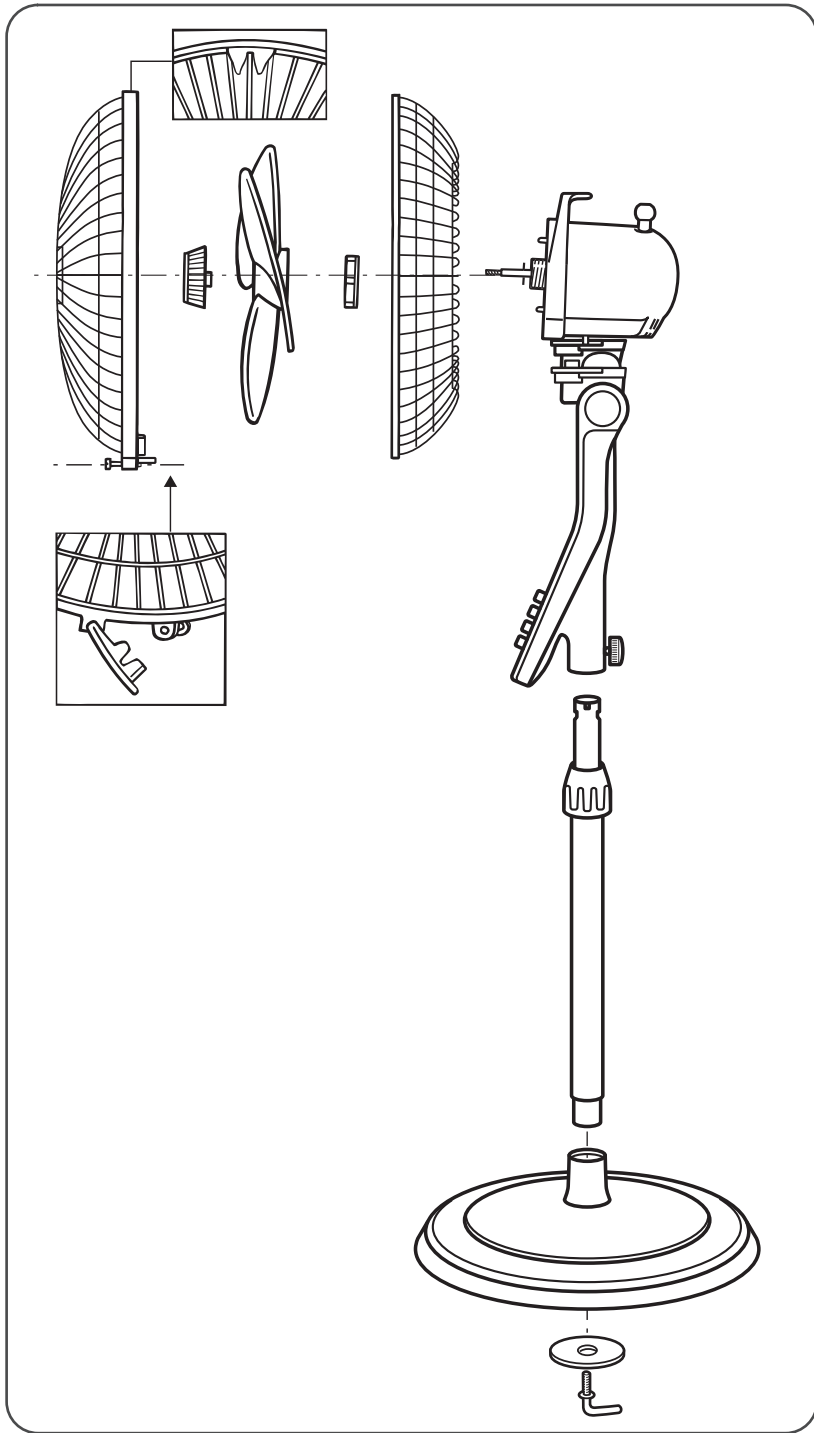
PT

AR

FA

EL

VF4110



Lisez attentivement le mode d'emploi ainsi que les consignes de sécurité avant toute utilisation et conservez ce mode d'emploi.

CONSEILS DE SECURITE

ATTENTION :

- Avant chaque utilisation, vérifiez le bon état général de l'appareil, de la prise et du cordon.
- L'appareil doit être utilisé dans les conditions normales d'utilisation comme définies dans cette notice.
- Cet appareil peut être utilisé par des enfants âgés de 8 ans et plus et les personnes manquant d'expérience et de connaissance ou dont les capacités physiques, sensorielles ou mentales sont réduites, si elles ont été formées et encadrées quant à l'utilisation de l'appareil d'une manière sûre et connaissent les risques encourus. Les enfants ne doivent pas jouer avec l'appareil. Le nettoyage et l'entretien par l'utilisateur ne doit pas être fait par des enfants à moins qu'ils ne soient âgés de 8 ans et plus et supervisés.
- Cet appareil n'est pas prévu pour être utilisé par des personnes (y compris les enfants) dont les capacités physiques, sensorielles ou mentales sont réduites, ou des personnes dénuées d'expérience ou de connaissance, sauf si elles ont pu bénéficier, par l'intermédiaire d'une personne responsable de leur sécurité, d'une surveillance ou d'instructions préalables concernant l'utilisation de l'appareil.
- Il convient de surveiller les enfants pour s'assurer qu'ils ne jouent pas avec l'appareil.
- Il convient de surveiller les enfants pour s'assurer qu'ils ne passent leurs doigts au travers des grilles de protection.
- Ne jamais laisser l'eau s'introduire dans l'appareil.
- Ne pas toucher l'appareil avec les mains humides.
- Ne pas utiliser votre appareil à proximité d'objets et de produits inflammables et d'une façon générale, respecter une distance minimum de 50cm entre votre appareil et tout objet (murs, rideaux, aérosol, etc...).
- Débrancher votre appareil avant de le ranger ou avant toute opération d'entretien.
- Pour votre sécurité, cet appareil est conforme aux normes et réglementations applicables (Directives basse tension, Compatibilité électromagnétique, Environnement...).
- Si le câble d'alimentation est endommagé, il doit être remplacé par le fabricant, son service après-vente ou une personne de qualification similaire afin d'éviter un danger.
- Cet appareil est destiné à un usage domestique uniquement. Il ne peut donc pas être utilisé pour une application industrielle.
- Déroulez entièrement le cordon avant chaque utilisation.
- Ne faites pas fonctionner votre appareil dans un local empoussiéré ou un local présentant des risques d'incendie.
- Ne jamais introduire d'objet à l'intérieur de l'appareil (ex : aiguilles...).
- Cet appareil ne doit pas être utilisé dans un local humide.
- **La garantie sera annulée en cas d'éventuels dommages résultant d'une mauvaise utilisation.**

FONCTIONNEMENT

L'installation électrique de la pièce, l'installation de l'appareil et son utilisation doivent être conformes aux normes en vigueur dans votre pays.

Votre appareil est livré démonté. Pour votre sécurité, il est très important de l'assembler correctement avant la première utilisation.

Avant la première utilisation, vérifiez que tension, fréquence et puissance de votre appareil correspondent bien à votre installation électrique.

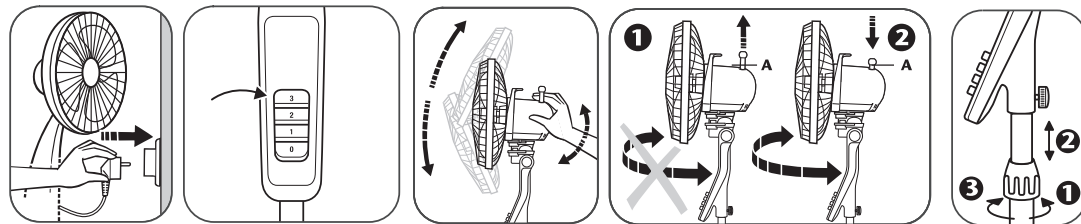
Votre appareil peut fonctionner avec une prise de courant sans terre. C'est un appareil de classe II (double isolation électrique).

Assurez-vous avant toute mise en marche de votre appareil que :

- L'appareil soit intégralement assemblé comme l'indique la notice de montage,
- L'appareil est placé sur un support horizontal et stable,
- Le positionnement de l'appareil décrit dans cette notice soit respecté.

IMPORTANT : Si vous n'utilisez pas votre appareil, il est conseillé de le débrancher.

NE PAS FORCER L'OSCILLATION À LA MAIN.

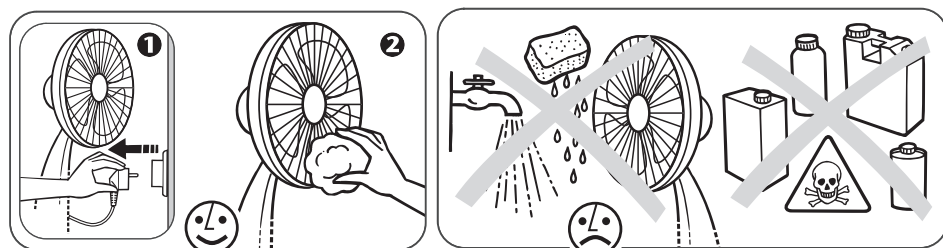


ENTRETIEN ET STOCKAGE

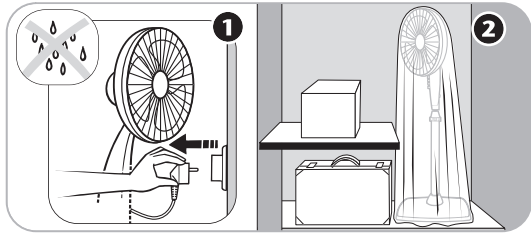
• Votre appareil doit être débranché avant toute opération d'entretien.

• Vous pouvez le nettoyer avec un chiffon légèrement humide.

IMPORTANT : Ne jamais utiliser de produits abrasifs qui risqueraient de détériorer les revêtements.



- Lorsque vous n'utiliserez pas l'appareil, celui-ci doit être placé dans un local à l'abri de l'humidité.



EN CAS DE PROBLÈME

Ne démontez jamais votre appareil vous-même. Un appareil mal réparé peut présenter des risques pour l'utilisateur.

N'utilisez pas votre appareil et contactez un Centre Service Agréé si :

- Votre appareil est tombé,
- Votre appareil ou son cordon d'alimentation est endommagé,
- Votre appareil ne fonctionne pas normalement.

Vous pouvez trouver la liste des Centres Services Agréés sur la carte de garantie internationale TEFAL.

PARTICIPONS À LA PROTECTION DE L'ENVIRONNEMENT !



① Votre appareil contient de nombreux matériaux valorisables ou recyclables.

➔ Confiez celui-ci dans un point de collecte ou à défaut dans un centre service agréé pour que son traitement soit effectué.

Ces instructions sont également disponibles sur notre site internet www.tefal.com

Please read the instruction manual and safety instructions carefully before using the appliance and keep the instruction manual for reference.

SAFETY INSTRUCTIONS

WARNING:

- Before use, always check that the appliance, plug and power cord are in good condition.
- The appliance must be used under normal working conditions as defined in this notice.
- This appliance may be used by children aged eight or older and by persons lacking experience or knowledge or with reduced physical, sensory or mental capabilities, provided they have received instructions and training on how to use the appliance safely and are fully aware of the dangers. Children should not be allowed to play with the appliance. Children aged eight or more may not clean or carry out maintenance unless they are supervised by an adult.
- This appliance is not designed to be used by persons (including children) with reduced physical, sensory or mental capacities, or lacking experience or knowledge, unless they are supervised, or given prior instructions relating to the use of the appliance, by a person responsible for their safety.
- Children must be supervised to ensure that they do not play with the appliance.
- Children should be supervised to ensure they do not put their fingers through the safety grids.
- Do not let water get into the machine.
- Do not touch the appliance with wet hands.
- Do not use your appliance near inflammable objects or products. In general, you should always place the appliance at least 50 cm away from any object (walls, curtains, aerosol, etc.).
- Unplug the appliance before putting it away or carrying out any maintenance.
- For your safety, this appliance complies with all applicable standards and regulations (Low Voltage, Electromagnetic Compatibility, Environmental directives, etc.).
- If the power cord is damaged it must be replaced by the manufacturer, the manufacturer's after-sales service department or a similarly qualified person, to avoid danger.
- This appliance is designed for household use only. It should not be used for industrial applications.
- Always unroll the power cord completely before use.
- Do not use the appliance in a dusty room or a location where there is a risk of fire.
- Never put objects inside the appliance (e.g. needles, etc.).
- This appliance must not be used in a damp environment.
- **The warranty will not apply in cases of damage resulting from incorrect use.**

OPERATING INSTRUCTIONS

The electrical installation and use of the appliance must comply with the standards in force in your country.

Your appliance is supplied unassembled. For your safety, it is essential to assemble it correctly

Before first use, ensure that the voltage, frequency and power of your appliance are suitable for your electrical supply.

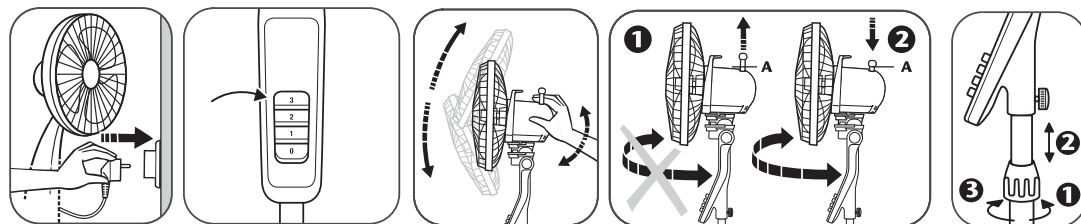
Your appliance can function using an unearthed plug. It is a class II appliance (double electrical insulation).

Before switching on the appliance, please ensure:

- The appliance must be assembled in accordance with the instructions in the assembly manual,
- The appliance must be placed on a stable horizontal surface,
- The appliance must be positioned in accordance with the instructions."

IMPORTANT: We advise you to unplug your appliance when you are not using it.

DO NOT ATTEMPT TO FORCE OSCILLATION MANUALLY.



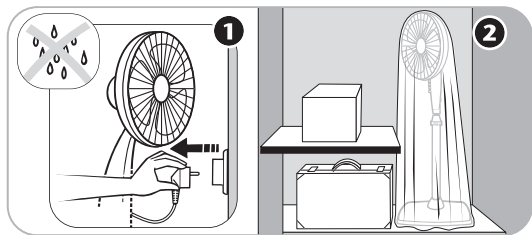
MAINTENANCE AND STORAGE

- Your appliance must be unplugged before proceeding with any cleaning work.
- You can clean your appliance with a slightly damp cloth.

IMPORTANT: never use abrasive products which could damage the surface of the appliance.



- Store your appliance in a dry environment when not in use.



TROUBLESHOOTING

Never dismantle the appliance yourself. A poorly repaired appliance may be dangerous for the user.

Do not use your appliance and contact an approved service centre if:

- Your appliance has fallen to one side;
- Your appliance or its power cable is damaged;
- Your appliance is not functioning properly.

You can find a list of approved service centres on the TEFAL international warranty map.

HELP PROTECT THE ENVIRONMENT!

- ① Your appliance contains a lot of materials which can be recovered or recycled.
- ➔ Take it to a collection point or an approved service centre for processing.

These instructions are also available on our internet site: www.tefal.com

Leia atentamente o folheto de instruções e os conselhos de segurança antes da primeira utilização do aparelho.

CONSELHOS DE SEGURANÇA

ATENÇÃO:

- Antes de cada utilização, certifique-se de que o aparelho, a tomada e o cabo se encontram em bom estado.
- O aparelho deve ser utilizado nas condições normais de utilização definidas neste folheto.
- Este aparelho pode ser utilizado por crianças a partir dos 8 anos de idade e por pessoas sem experiência e conhecimentos ou com capacidades físicas, sensoriais ou mentais reduzidas, se tiverem recebido formação e supervisão relativamente à utilização do aparelho de forma segura e compreendam os perigos envolvidos. As crianças não devem utilizar o aparelho como um brinquedo. A limpeza e a manutenção do mesmo, por parte do utilizador, não devem ser realizadas por crianças, a menos que tenham mais de 8 anos e sejam supervisionadas.
- Este aparelho não foi concebido para ser utilizado por pessoas (incluindo crianças) cujas capacidades físicas, sensoriais ou mentais se encontrem reduzidas, ou por pessoas com falta de experiência ou conhecimento, a não ser que tenham sido devidamente acompanhadas e instruídas sobre a correta utilização do aparelho pela pessoa responsável pela sua segurança.
- É importante vigiar as crianças para garantir que não brincam com o aparelho.
- É importante vigiar as crianças para garantir que não tocam nas grelhas de proteção.
- Não deixe penetrar água no aparelho.
- Não toque no aparelho com as mãos húmidas.
- Não utilize o aparelho perto de objetos e produtos inflamáveis, e, de um modo geral, respeite a distância mínima de 50 cm entre o aparelho e outros objetos (paredes, cortinados, nebulizadores, etc.).
- Desligue o aparelho, antes de o arrumar ou efetuar qualquer operação de manutenção.
- Para sua segurança, este aparelho está em conformidade com as normas e regulamentos aplicáveis (Diretivas de Baixa Tensão, Compatibilidade Eletromagnética, Ambiente, etc.).
- Se o cabo de alimentação se encontrar de alguma forma danificado, deve ser substituído pelo fabricante, por um Centro de Assistência Técnica autorizado ou por um técnico qualificado, por forma a evitar qualquer situação de perigo para o utilizador.
- Este produto destina-se exclusivamente a utilização doméstica. Não deve ser utilizado num ambiente industrial.
- Desenrole totalmente o cabo antes de cada utilização.
- Não ligue o aparelho num local empoeirado ou que apresente riscos de incêndio.
- Não introduza qualquer tipo de objeto no interior do aparelho (ex.: agulhas, etc.).
- Este aparelho não deve ser utilizado num local húmido.
- **Em caso de eventuais danos resultantes de utilização incorreta, a garantia será anulada.**

FUNCIONAMENTO

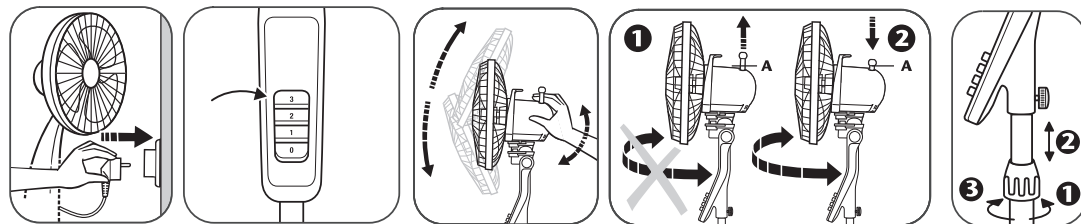
A instalação elétrica da peça, a instalação do aparelho e respetiva utilização devem estar em conformidade com as normas em vigor no seu país. O aparelho é entregue desmontado. Para sua segurança, é muito importante que a montagem seja feita correctamente antes da primeira utilização. Antes da primeira utilização, verifique se a tensão, a frequência e a potência do aparelho corresponde corretamente à instalação elétrica. O aparelho pode funcionar com uma tomada elétrica sem ligação à terra. Trata-se de um aparelho de classe II (duplo isolamento elétrico).

Antes de colocar o aparelho em funcionamento, certifique-se de que:

- o aparelho está corretamente montado, tal como indicado nas instruções de montagem;
- o aparelho se encontra sobre um suporte horizontal e estável;
- o posicionamento do aparelho descrito nas instruções é respeitado;

IMPORTANTE : Se não está a utilizar o aparelho, é aconselhável desligá-lo.

NÃO FORCE A OSCILAÇÃO COM A MÃO.



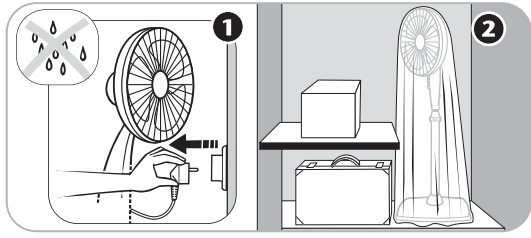
MANUTENÇÃO E LIMPEZA

- O aparelho deverá estar desligado, antes de iniciar qualquer operação de manutenção.
- Pode limpar o aparelho com um pano ligeiramente húmido.

IMPORTANTE: nunca utilize produtos abrasivos que possam deteriorar os revestimentos.



- Quando o aparelho não estiver a ser utilizado, deve guardá-lo num local protegido da humidade.



EM CASO DE PROBLEMAS

Nunca desmonte o aparelho sozinho. Um aparelho mal reparado pode representar um risco para o utilizador.

Não utilize o aparelho e contacte o Centro de Assistência Técnica autorizado se:

- o aparelho cair;
- o aparelho ou respetivo cabo de alimentação estiver danificado;
- o aparelho não funcionar normalmente.

Vai encontrar uma lista dos Centros de Assistência Técnica no cartão de garantia internacional TEFAL.

PROTEÇÃO DO AMBIENTE EM PRIMEIRO LUGAR!



① O aparelho contém materiais que podem ser recuperados ou reciclados.

➔ Entregue-o num ponto de recolha ou, na ausência deste, num Centro de Assistência Técnica autorizado, para possibilitar o seu tratamento.

Estas instruções estão também disponíveis no nosso site Web www.tefal.com

يُرجى قراءة دليل الإستعمال وإرشادات السلامة بعناية قبل استعمال المنتج للمرة الأولى، ويُرجى الاحتفاظ بهال كمرجع للمستقبل.

إرشادات من أجل السلامة

تحذير:

قبل الإستعمال، يُرجى التحقق دائماً من حالة الجهاز، والتأكد من صلاحية المقبس والسلك الكهربائي. يتعين عليك استخدام الجهاز في الظروف المألوفة للاستخدام كما هو مُحدد في دليل الاستخدام هذا.

يمكن استعمال هذا الجهاز من قبل الأطفال الذين تتراوح أعمارهم من 8 سنوات وما فوق. ومن قبل الأشخاص الذين تنقصهم الخبرة أو المعرفة أو الذين لديهم قدرات بدنية أو حسية أو عقلية محدودة، شريطة أن يتم تدريبهم وإحاطتهم بشأن استخدام الجهاز بالطريقة الآمنة وأن يدركوا المخاطر التي يمكن تكبدها. لا يسمح للأطفال اللعب بالجهاز.

يمكن للأطفال ممن هم في سن الثامنة أو فوق ذلك القيام بأعمال التنظيف والصيانة إذا توفرت لهم الرقابة بواسطة شخص بالغ. لم يعد هذا المنتج للإستعمال بواسطة أشخاص (بمن فيهم الأطفال) ممن يعانون من نقص في قواهم البدنية، الحسية أو العقلية، أو الذين يعانون من النقص في الخبرة والمعرفة ما لم تتوفر لهم المراقبة أو زودوا بالإرشادات المتعلقة باستعمال المنتج بواسطة شخص مسؤول عن سلامتهم.

يجب مراقبة الأطفال والتأكد بأنهم لا يلعبون بالمنتج.

يجب مراقبة الأطفال ومنعهم من إدخال أصابعهم من خلال شبكات الحماية.

لا تدع الماء يتسرب إلى داخل الجهاز.

لا تلمس الجهاز بأيدي رطبة.

لا تستعمل المنتج بالقرب من المواد السريعة الإشتعال. وبصورة عامة، يجب وضع المنتج بعيداً لمسافة ٥٠ سنتيمتر عن أي شيء (جدار، ستائر، أثاث منزلي .. الخ..).

يُرجى فصل الجهاز عن التيار الكهربائي عند عدم استعماله أو في حال إجراء الصيانة عليه.

من أجل سلامتك، يخضع هذا المنتج لجميع الأحكام والمعايير والقوانين السارية المفعول: (قانون التيار المنخفض، قانون التوافقية الكهرومغناطيسية، قوانين البيئة.. الخ).

إذا كان السلك الكهربائي التابع للمنتج تالفاً، يجب استبداله بواسطة الشركة المصنّعة، أو بواسطة مركز خدمة ما بعد البيع، أو بواسطة شخص لديه الكفاءة لكي تتجنب الأخطار.

أعد هذا المنتج للإستعمال المنزلي فقط. يجب أن لا يُستعمل للتطبيقات الصناعية.

يُرجى تمديد السلك الكهربائي حتى نهايته قبل استعمال المنتج.

لا تستعمل المنتج في غرفة مليئة بالغبار، أو في مكان معرض لخطر الحريق.

لا تضع أشياء داخل الجهاز (على سبيل المثال: إبر، الخ)

يجب أن لا يستعمل هذا المنتج في الأماكن الرطبة.

تسقط الضمانة عن المنتج في حال عطبه نتيجة للإستعمال الخاطيء

إرشادات التشغيل

يجب أن تخضع التوصيلات الكهربائية واستعمال المنتج لجميع القوانين السارية المفعول في بلدك.

يسلم هذا الجهاز من دون تركيب. من أجل سلامتك، يرجى تركيب هذا المنتج بشكل صحيح.

قبل الإستعمال للمرة الأولى، يرجى التأكد أن قوة التيار الكهربائي في المنتج تتوافق مع قوة التيار في الشبكة الكهربائية عندك.

يمكن تشغيل هذا الجهاز بمقبس تيار كهربائي غير مؤرض. فإنه من أجهزة الفئة II (العزل الكهربائي المزدوج).

قبل تشغيل المنتج، يرجى التأكد مما يلي:

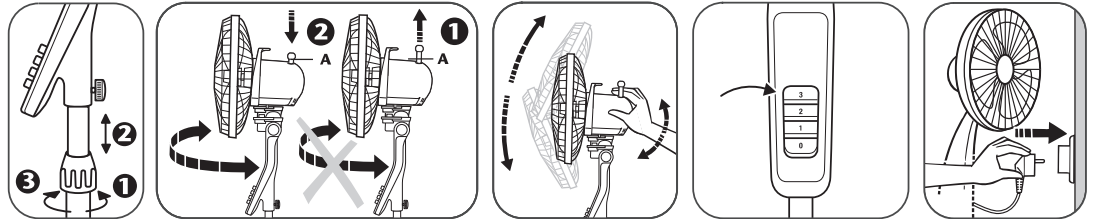
• الجهاز قد تم تجميعه بالصورة الكاملة كما هو موضح في دليل التجميع.

• الجهاز موضوع على سطح أفقي، مستو وثابت.

• الالتزام بوضع الجهاز كما هو موصوف في دليل التجميع هذا.

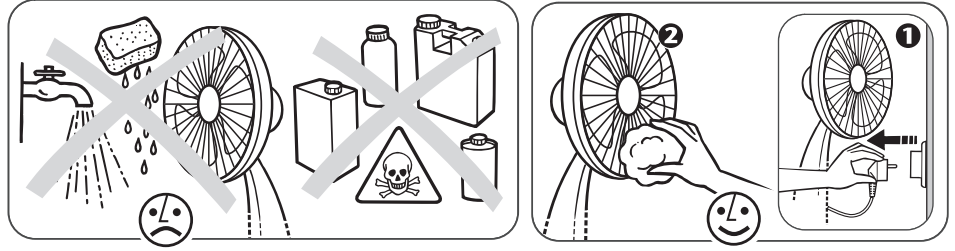
هام: ينصح بفصل الجهاز عن التيار الكهربائي في حال عدم استخدامه.

لا تحاول هز الجهاز بالقوة يدوياً.

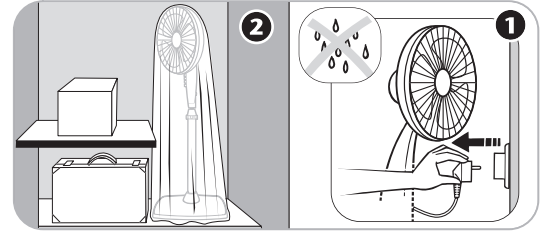


الصيانة والتخزين

يجب فصل الجهاز الخاص بك عن التيار الكهربائي قبل إجراء أي عملية صيانة.
تستطيع تنظيف الجهاز بواسطة قطعة قماش رطبة.
هام : لا تستعمل مواد تنظيف كاشطة فقد تؤدي إلى تلف سطح المنتج.



يجب أن يُحفظ هذا الجهاز في مكان جاف إن لم يكن قيد التشغيل.



في حالة وجود مشكلة ما

لا تحاول فك الجهاز بنفسك. فإن إصلاح الجهاز بطريقة خاطئة يمكن أن يسبب أضرار على المُستخدم.
توقف عن استعمال الجهاز، واتصل بمركز الخدمة المعتمد في حالة:

- سقوط الجهاز على الأرض،
 - تلف الجهاز أو تلف السلك الكهربائي التابع له،
 - الجهاز لا يعمل بشكل طبيعي.
- يُمكنك العثور على قائمة مراكز الخدمة المعتمدة مُدونة على بطاقة ضمان تيفال الدولية

لنشارك في حماية البيئة !

- ① يحتوي الجهاز الخاص بك على مواد ذات قيمة وقابلة لإعادة التدوير.
 - ② يمكنك ترك الجهاز في مركز تجميع أو في مركز خدمة معتمد لإجراء عملية المعالجة.
- هذه التعليمات متاحة أيضاً على موقعنا الإلكتروني www.tefal.com

دفترچه راهنما همچنین توصیه های ایمنی را قبل از استفاده از دستگاه به دقت بخوانید و دفترچه راهنما را نگه دارید.

توصیه های ایمنی

توجه:

قبل از هر گونه استفاده از دستگاه، مناسب بودن وضعیت کلی دستگاه، پریز و سیم را بررسی کنید. دستگاه باید در شرایط مناسب آن طور که در دفترچه راهنما مشخص شده است استفاده شود.

کودکان 8 سال و بالاتر و افراد بدون تجربه و شناخت یا افرادی که توانایی فیزیکی، حسی و یا ذهنی محدود دارند، اگر در مورد استفاده از دستگاه به طور مطمئن آموزش دیده باشند و خطرات احتمالی را بشناسند، می توانند از دستگاه استفاده کنند. کودکان نباید با دستگاه بازی کنند.

کودکان نباید دستگاه را تمیز کنند یا از آن نگهداری کنند مگر اینکه 8 سال یا بالاتر داشته باشند و نظارت شوند.

این دستگاه برای افرادی (از جمله کودکان) که از توانایی جسمی، حسی یا ذهنی محدود برخوردارند یا افرادی که از تجربه و شناخت کافی برخوردار نمی باشند، در نظر گرفته نشده است، مگر اینکه این افراد بتوانند، از طریق فرد مسئول ایمنی آنها، از مراقبت یا آموزش های اولیه در مورد استفاده دستگاه بهرمنند شوند.

بهبتر است مراقب کودکان باشید تا با دستگاه بازی نکنند.

بهبتر است مراقب کودکان باشید تا انگشتانشان را از نرده های محافظ عبور ندهند.

هرگز نگذارید آب وارد دستگاه شود.

با دست خیس به دستگاه دست نزنید.

از دستگاه در نزدیکی اشیاء و مواد قابل اشتعال استفاده نکنید و به طور کلی حداقل فاصله 50 سانتیمتر را بین دستگاه و هر گونه شیئی (دیوار، پرده، آیروسل، ...) رعایت کنید.

قبل از اینکه دستگاه را جمع کنید و هر گونه کاری برای نگهداری انجام دهید آن را از برق بکشید.

برای ایمنی کاربران، این دستگاه مطابق با استانداردها و مقررات قابل اجرا (دستورالعمل های فشار پایین، سازگاری الکترومغناطیسی و محیط زیست) می باشد.

اگر سیم تغذیه آسیب دیده است، این سیم باید توسط فروشنده یا خدمات پس از فروش یا فرد مشابه تعویض شود تا از هر گونه خطر احتمالی جلوگیری شود. این دستگاه فقط برای استفاده خانگی ساخته شده است. بنابراین نباید برای کاربرد صنعتی استفاده شود.

قبل از هر گونه استفاده، سیم را به طور کامل باز کنید.

نگذارید دستگاه در مکان پر گرد و غبار و جایی که خطر آتش سوزی وجود ندارد کار کند. هرگز شیئی را داخل دستگاه وارد نکنید. (مثلا: سوزن...)

این دستگاه نباید در محل مرطوب مورد استفاده قرار گیرد.

ضمانت دستگاه در صورت هر گونه آسیب ناشی از استفاده نادرست باطل خواهد شد.

طرز کار

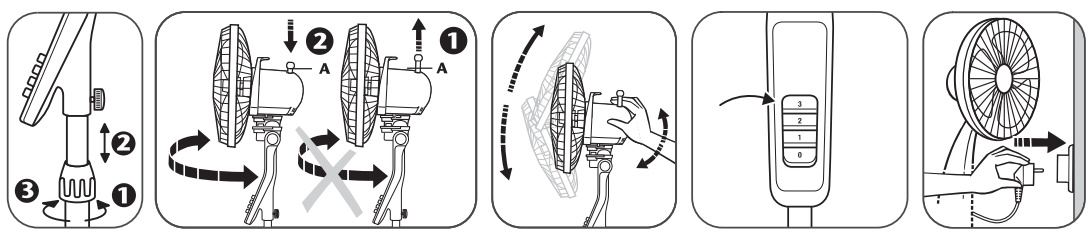
تأسیسات برقی اتاق، تأسیسات دستگاه و استفاده از دستگاه باید مطابق استانداردهای رایج کشورتان باشد. دستگاه شما بصورت مونتاژ نشده عرضه میگردد. برای ایمنی خود، مونتاژ نمودن آن بطور صحیح الزامی میباشد.

قبل از اولین استفاده، بررسی کنید که فرکانس و توان دستگاه با تأسیسات برقی شما مطابقت داشته باشد.

دستگاه می تواند بدون پریز برق آلت کار کند. این دستگاه از نوع کلاس دو (ایزولاسیون الکتریکی دابل) است.

قبل از روشن کردن دستگاه اطمینان حاصل کنید که:

- دستگاه به طور کامل مانند آنچه در راهنمای مونتاژ دستگاه مشخص شده است نصب شده است،
 - دستگاه روی یک سطح افقی و پایدار قرار گرفته است،
 - وضعیت قرار گرفتن دستگاه مانند آنچه در این دفترچه راهنما گفته شده است می باشد.
- مهم: اگر از دستگاه استفاده نمی کنید، توصیه می شود آن را از برق بکشید.**
- سیستم نوسان را با دست فشار ندهید.

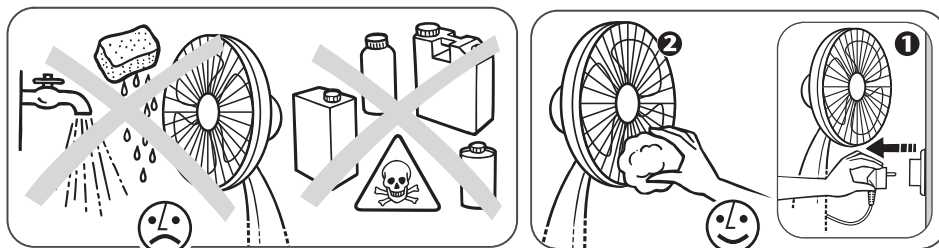


نگهداری و انبار کردن

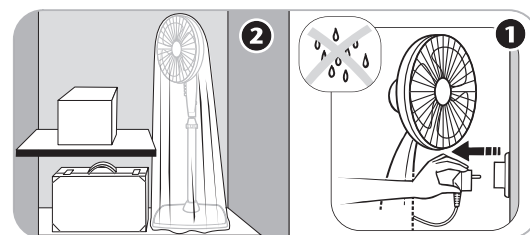
دستگاه باید قبل هر گونه کاری برای نگهداری از برق کشیده شود.

می توانید دستگاه را با یک دستمال کمی مرطوب تمیز کنید.

مهم: هرگز از مواد ساینده که ممکن است روکش را خراب کند استفاده نکنید.



وقتی که از دستگاه استفاده نمی کنید، باید آن را در محلی دور از رطوبت قرار دهید.



در صورت بروز مشکل

خودتان دستگاه را باز نکنید. دستگاهی که درست تعمیر نشده باشد ممکن برای کاربر خطراتی به همراه داشته باشد.

از دستگاه استفاده نکنید و با یک مرکز خدمات پس از فروش مورد تأیید تماس بگیرید اگر:

- دستگاه افتاده است،

- دستگاه یا سیم تغذیه آن آسیب دیده است،

- دستگاه به طور معمول کار نمی کند.

فهرست خدمات پس از فروش مورد تأیید را می توانید روی کارت گارانتی بین المللی تفال ببینید.

شرکت در حفاظت از محیط زیست!

① دستگاه از مواد مختلف با ارزش یا قابل بازیافت تشکیل شده است.

② دستگاه را به محل جمع آوری یا در صورت نبود به مرکز خدمات مورد تأیید بسپارید تا عملیات لازم صورت بگیرد.

این دستوالعمل ها روی سایت ما www.tefal.com نیز در دسترس می باشد.


Πριν από κάθε χρήση, διαβάστε προσεκτικά τις οδηγίες χρήσης καθώς και τις συμβουλές ασφαλείας και φυλάξτε τις σε ασφαλές μέρος.

ΣΥΜΒΟΥΛΕΣ ΑΣΦΑΛΕΙΑΣ

ΠΡΟΣΟΧΗ:

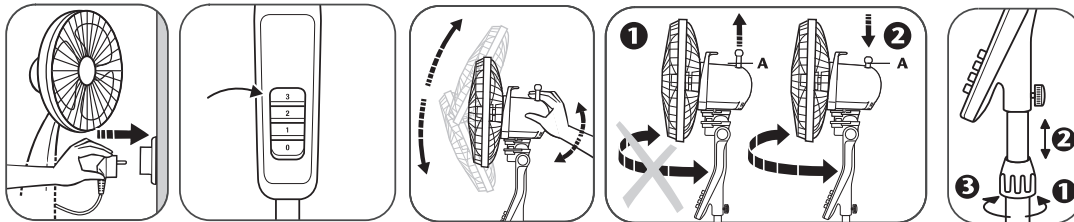
- Πριν από κάθε χρήση, βεβαιωθείτε ότι η συσκευή, η πρίζα και το καλώδιο βρίσκονται σε καλή γενική κατάσταση.
- Η συσκευή πρέπει να χρησιμοποιείται στις κανονικές συνθήκες χρήσης όπως περιγράφονται στις παρούσες οδηγίες.
- Η συσκευή αυτή μπορεί να χρησιμοποιείται από παιδιά ηλικίας 8 ετών και άνω, και από άτομα που στερούνται εμπειρίας και γνώσεων, καθώς και από άτομα με μειωμένες σωματικές, αισθητηριακές ή νοητικές ικανότητες, εφόσον έχουν εκπαιδευτεί και εποπτεύονται ως προς τη χρήση κατά τρόπο ασφαλή και γνωρίζουν τους κινδύνους που διατρέχουν. Τα παιδιά δεν πρέπει να χρησιμοποιούν τη συσκευή σαν παιχνίδι. Ο καθαρισμός και η συντήρηση από τον χρήστη δεν πρέπει να πραγματοποιείται από παιδιά εκτός, εάν είναι ηλικίας 8 ετών και άνω και βρίσκονται υπό επίβλεψη.
- Η παρούσα συσκευή δεν προορίζεται για χρήση από άτομα (συμπεριλαμβανομένων των παιδιών) με μειωμένες σωματικές, αισθητηριακές ή νοητικές ικανότητες, ή από άτομα που δεν διαθέτουν επαρκή εμπειρία ή γνώση, εκτός εάν έχουν λάβει προηγουμένως οδηγίες για τη χρήση της συσκευής ή επιβλέπονται από άτομο που είναι υπεύθυνο για την ασφάλειά τους.
- Τα παιδιά πρέπει να βρίσκονται υπό επίβλεψη προκειμένου να διασφαλιστεί ότι δεν θα χρησιμοποιήσουν τη συσκευή ως παιχνίδι.
- Τα παιδιά πρέπει να βρίσκονται υπό επίβλεψη προκειμένου να διασφαλιστεί ότι δεν θα περάσουν τα δάχτυλά τους ανάμεσα από το προστατευτικό πλέγμα.
- Μην αφήνετε ποτέ να μπει νερό μέσα στη συσκευή.
- Μην αγγίζετε ποτέ τη συσκευή με βρεγμένα χέρια
- Μην χρησιμοποιείτε τη συσκευή σας κοντά σε εύφλεκτα αντικείμενα και προϊόντα και γενικά διατηρείτε απόσταση τουλάχιστον 50cm μεταξύ της συσκευής σας και οποιουδήποτε αντικειμένου (τοιχών, κουρτινών, αεροζόλ κ.λπ...).
- Αποσυνδέετε τη συσκευή σας πριν να την τακτοποιήσετε ή πριν από κάθε άλλη εργασία συντήρησης.
- Για την ασφάλειά σας, η συσκευή αυτή συμμορφώνεται προς τα ισχύοντα πρότυπα και κανονισμούς (οδηγίες περί χαμηλής τάσης, ηλεκτρομαγνητικής συμβατότητας, περιβάλλοντος...).
- Εάν το καλώδιο τροφοδοσίας έχει φθαρεί, πρέπει να αντικατασταθεί από την κατασκευάστρια εταιρεία, το εξουσιοδοτημένο κέντρο εξυπηρέτησης μετά την πώληση ή από εξειδικευμένο τεχνικό για να αποφευχθεί κάθε κίνδυνος ατυχήματος.
- Η συσκευή αυτή έχει σχεδιαστεί αποκλειστικά για οικιακή χρήση. Επομένως, δεν πρέπει να χρησιμοποιείται για βιομηχανικές εφαρμογές.
- Ξετυλίξτε εντελώς το καλώδιο πριν από κάθε χρήση.
- Μην θέτετε τη συσκευή σας σε λειτουργία σε χώρο με σκόνη ή σε χώρο που παρουσιάζει κινδύνους πυρκαγιάς.
- Ποτέ μην εισάγετε αντικείμενα στο εσωτερικό της συσκευής (π.χ. βελόνες...).
- Η συσκευή αυτή δεν πρέπει να χρησιμοποιείται σε υγρό περιβάλλον.
- Η εγγύηση θα ακυρωθεί σε περίπτωση τυχόν βλαβών λόγω κακής χρήσης.

ΛΕΙΤΟΥΡΓΙΑ

Η ηλεκτρολογική εγκατάσταση του δωματίου, η εγκατάσταση και η χρήση της συσκευής πρέπει να ανταποκρίνονται στα ισχύοντα πρότυπα της χώρας σας. Η συσκευή σας παραδίδεται αποσυναρμολογημένη. Για την ασφάλειά σας, είναι πολύ σημαντικό να συναρμολογήσετε σωστά τη συσκευή πριν από την πρώτη χρήση. Πριν από την πρώτη χρήση, βεβαιωθείτε ότι η τάση, η συχνότητα και η ισχύς της συσκευής σας ανταποκρίνονται στην ηλεκτρολογική σας εγκατάσταση. Η συσκευή σας μπορεί να λειτουργεί με πρίζα ηλεκτρικού ρεύματος χωρίς γείωση. Πρόκειται για συσκευή κατηγορίας II (διπλή ηλεκτρική μόνωση ).

- Πριν από κάθε ενεργοποίηση της συσκευής σας βεβαιωθείτε ότι:
- Η συσκευή πρέπει να έχει συναρμολογηθεί πλήρως όπως υποδεικνύεται στις οδηγίες συναρμολόγησης,
 - Η συσκευή είναι τοποθετημένη σε οριζόντια και σταθερή βάση,
 - Η θέση στήριξης της συσκευής πρέπει να είναι αυτή που περιγράφεται στις παρούσες οδηγίες.

ΣΗΜΑΝΤΙΚΟ: Εάν δεν χρησιμοποιείτε τη συσκευή σας, συνιστάται να την αποσυνδέετε ΜΗΝ ΕΞΑΣΚΕΙΤΕ ΠΙΕΣΗ ΜΕ ΤΟ ΧΕΡΙ ΣΤΟ ΣΥΣΤΗΜΑ ΤΑΛΑΝΤΕΥΣΗΣ.



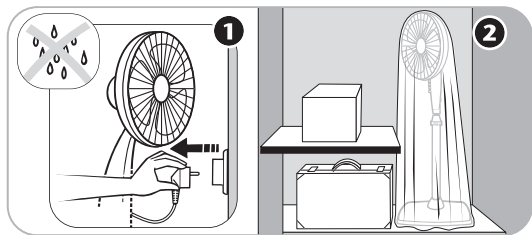
ΣΥΝΤΗΡΗΣΗ ΚΑΙ ΑΠΟΘΗΚΕΥΣΗ

- Η συσκευή σας πρέπει να αποσυνδεθεί πριν από οποιαδήποτε εργασία συντήρησης.
- Μπορείτε να καθαρίζετε τη συσκευή σας με ένα ελαφρώς νωπό πανί.

ΠΡΟΣΟΧΗ: μη χρησιμοποιείτε ποτέ διαβρωτικά προϊόντα που θα μπορούσαν να προκαλέσουν φθορές στα επιχρίσματα.



• Όταν δεν χρησιμοποιείτε τη συσκευή, βάλτε την σε χώρο προστατευμένο από την υγρασία.



ΣΕ ΠΕΡΙΠΤΩΣΗ ΠΡΟΒΛΗΜΑΤΟΣ

Μην αποσυναρμολογείτε ποτέ τη συσκευή μόνοι σας. Μία συσκευή που δεν επισκευάστηκε σωστά μπορεί να παρουσιάσει κινδύνους για το χρήστη.

Μην χρησιμοποιήσετε τη συσκευή σας και επικοινωνήστε με εξουσιοδοτημένο κέντρο επισκευής σε περίπτωση:

- Πτώσης της συσκευής,
- Φθοράς της συσκευής ή του καλωδίου ρεύματος,
- Μη κανονικής λειτουργίας της συσκευής.

Μπορείτε να βρείτε τον κατάλογο εξουσιοδοτημένων κέντρων επισκευής στο δελτίο διεθνούς εγγύησης της TEFAL.

ΑΣ ΣΥΜΒΑΛΟΥΜΕ ΣΤΗΝ ΠΡΟΣΤΑΣΙΑ ΤΟΥ ΠΕΡΙΒΑΛΛΟΝΤΟΣ!



① Η συσκευή σας περιέχει πολλά αξιοποιήσιμα ή ανακυκλώσιμα υλικά.

➔ Παραδώστε την παλιά σας συσκευή σε κέντρο συλλογής ή, ελλείψει αυτού, σε εξουσιοδοτημένο κέντρο επισκευής για την επεξεργασία της.

Οι οδηγίες αυτές διατίθενται επίσης στην ιστοσελίδα μας, στη διεύθυνση www.tefal.com

