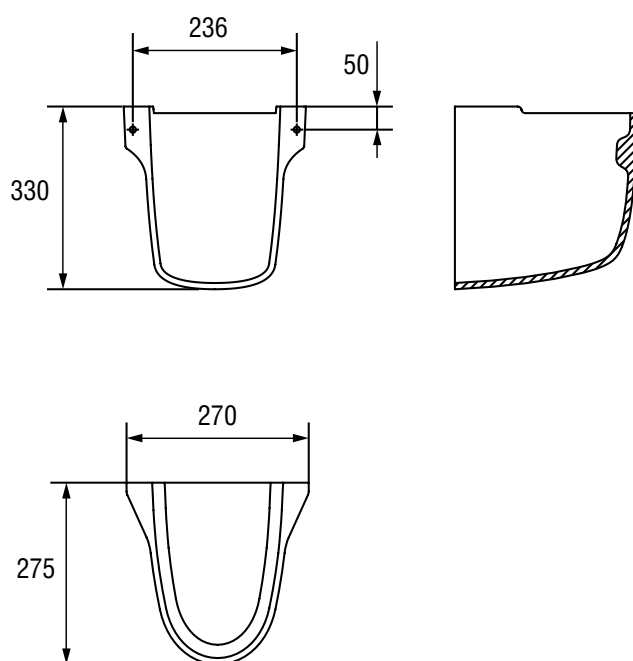


Półpostument CERSANIT **PRESIDENT****Cechy produktu**

- 10 lat gwarancji
- montaż z umywalkami **PRESIDENT** K08-003, K08-004, K08-005, K08-007, K08-009, K08-010

Informacje techniczne

- **Kod produktu:** K08-012
- **Wymiary:** 27 × 27,5 [cm]
- **Waga:** 5,2 [kg]
- **Kolor:** biały

Normy i certyfikaty

- **Produkt** posiada atest higieniczny
- **Produkt** ma certyfikat Polskiego Towarzystwa Alergologicznego

Cena

- Cena **NETTO:**
- Cena **BRUTTO:**