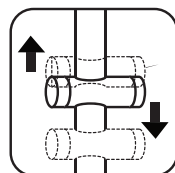


# BRAVAT

BY DIETSCHER  1873

Model No: D148CP-RUS

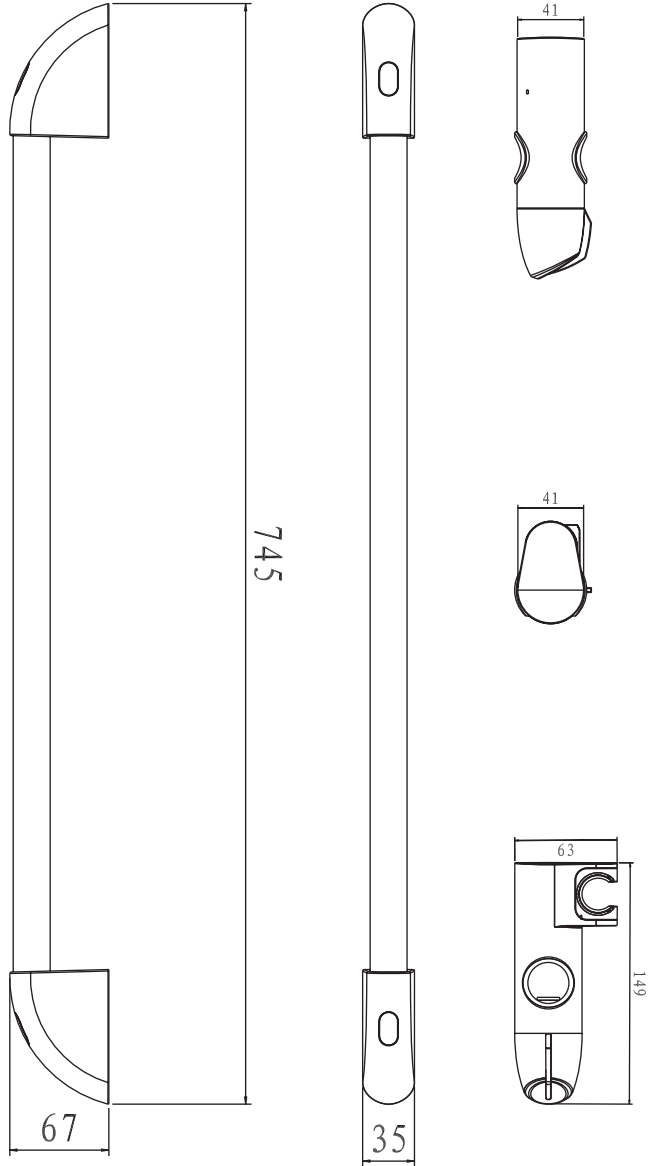
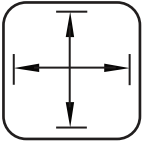


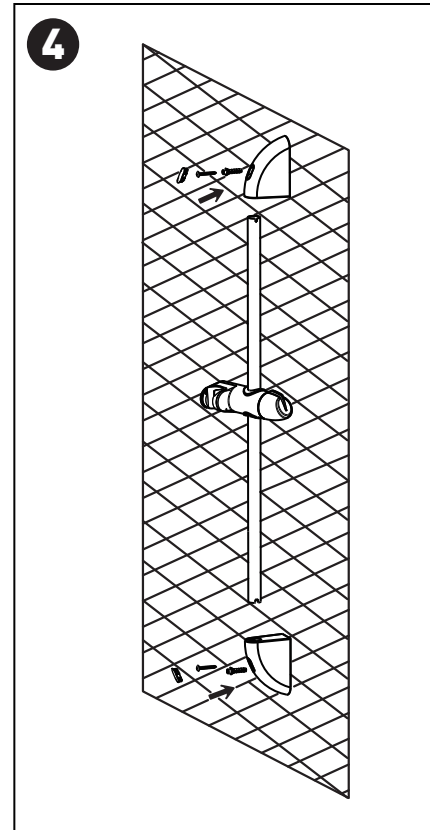
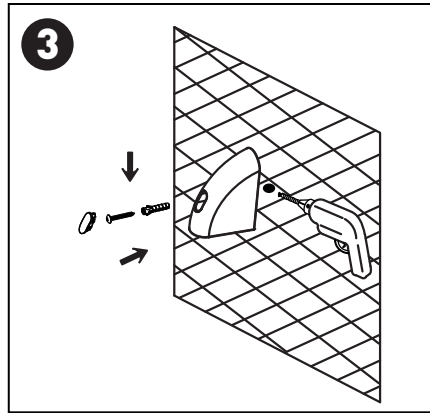
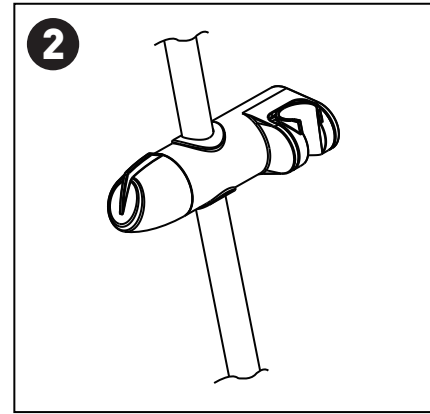
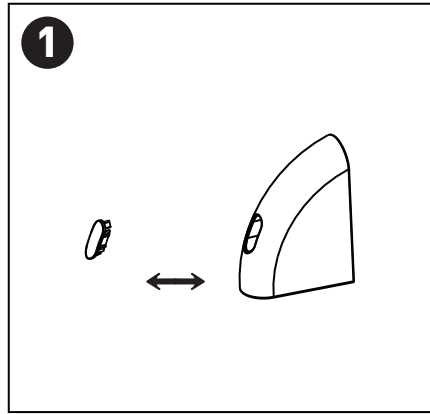
**WONDERFUL  
SHOWER  
EXPERIENCE**



RUS \_ 4    ENG \_ 5    DE \_ 6    UKR \_ 7

Design and Quality Control BRAVAT BY DIETSCHER 1873 Germany  
Roman Dietsche GmbH  
Talstraße 13, 79674 Todtnau, Am Elzdamm 7, 79312 Emmendingen, Germany





Благодарим Вас за приобретение душевого шланга Bravat. Наша продукция создана ведущими мировыми инженерами и дизайнерами для обеспечения максимального комфорта и наслаждения.

Продукция проходит контроль на всех этапах производства и имеет все необходимые сертификаты.

## КОМПЛЕКТАЦИЯ

Деталь	Кол-во	Материал
Штанга	1	Нержавеющая сталь
Монтажный кронштейн	2	ABS - пластик с никель-хромовым покрытием
Крепежный комплект	2	
Держатель лейки	1	ABS - пластик с никель-хромовым покрытием

## УСТАНОВКА

1. Выньте заглушки из монтажных кронштейнов.
2. Ослабьте фиксатор держателя лейки, наденьте держатель на стойку и отрегулируйте по высоте. Закрутите фиксатор держателя для фиксации положения.
3. Установите верхний монтажный кронштейн. Для этого просверлите в стене отверстие диаметром 6мм, глубиной 30мм. Вставьте дюбель. Закрепите кронштейн на стене при помощи крепежа. Вставьте заглушку.
4. Вставьте штангу в верхний кронштейн, затем наденьте на неё нижний. Приведите штангу в вертикальное положение. С помощью карандаша сквозь отверстие нижнего кронштейна сделайте отметку на стене. Снимите нижний кронштейн. Просверлите отверстие в стене диаметром 6мм, глубиной 30мм. Вставьте дюбель. Наденьте на штангу нижний кронштейн и закрепите его на стене с помощью крепежа. Вставьте заглушку.

## УХОД

Для того, чтобы сохранить поверхность изделия гладкой и блестящей, регулярно чистите душевую стойку и соблюдайте следующие правила:

1. Для достижения лучшего результата используйте чистую воду и мягкую ткань для очистки поверхности.
2. Используйте только указанные ниже чистящие средства.  
Мягкие чистящие средства. Бесцветные чистящие средства, полностью растворимые в воде и не обладающие абразивными свойствами порошки.  
Не используйте абразивные чистящие средства и воски.  
Не используйте грубые ткани, чистящие средства, которые могут нанести царапины.  
Не используйте отбеливатели, кислоты, алкоголь, а также вещества, повреждающие хром.
3. После очистки промойте поверхность смесителя чистой водой и протрите мягкой тканью.

Thank you for purchasing a Bravat shower hose. Created by worlds leading engineers and designers, our products provide maximum of comfort and pleasure. Bravat shower heads are tested at all manufacturing stages and have all necessary certificates.

## PARTS

Part	Qty	Material
Sliding bar	1	Stainless steel
Wall holder	2	ABS - plastic, nickel-chrome plating
Mounting kit	2	
Shower holder	1	ABS - plastic, nickel-chrome plating

## INSTALLATION

1. Open cover of wall holder.
2. Install shower holder on sliding bar. Before installing shower holder, please lose shower holder at first then adjust it to desired height.
3. Drill a 6mm diameter, around 30mm depth hole on the wall, insert expansion bolt at first, then apply wall holder body with screw driver, and align cover at last
4. Align sliding bar to upper wall holder, then insert downside wall holder, adjust sliding bar to be vertical position, solidify downside wall holder.

## MAINTENANCE

In order to keet the surface clean and bright, please clean the sliding bar regularly. Please abide by the following procedure:

1. Use rinsing water and soft cloth, clean bilge membrane on the surface to the best of the abilities.
2. Clean the residua with the following cleasers only:  
Soft liquid cleanser.  
Colorless glass cleanser, totally soluble powder cleanser without abrasive capability.  
No abrasive cleansers waxes.  
Never use cleanser, emery cloth or handkerchief which can rub.  
Never use cleaners containing abrasive cleansers, ammonia,bleach, acids, waxes, alcohol, solvents or other products not recommended for chrome.
3. After cleaning, use rinsing water to clean all cleanser immediately and drying with a soft cotton cloth.

Vielen Dank für den Kauf der Dusche Rack Bravat. Unsere Produkte werden von den weltweit führenden Ingenieuren und Designern geschaffen, um ein Maximum an Komfort und Genuss bieten.  
Produktion geht die Kontrolle auf allen Stufen der Produktion und verfügt über alle notwendigen Zertifikate.

## PAKET

Detailansicht	Nr.	Material
Rod	1	Edelstahl
Befestigungswinkel	2	ABS - Kunststoff mit Nickel-Chrom
Montagekit	2	
Halter Köpfe	1	ABS - Kunststoff mit Nickel-Chrom

## INSTALLATION

1. Entfernen Sie die Stecker aus den Halterungen.
2. Lösen Sie die Klemmhalter Gießkanne, setzen Sie den Halter auf dem Gestell und in der Höhe verstellen. Ziehen Sie die Verriegelung Halter, um die Position zu sichern.
3. Installieren Sie die obere Halterung. Aus diesem prosverdite in der Wand Loch 6mm, 30mm Tiefe. Setzen Sie die Dübel. Befestigen Sie die Halterung an der Wand mit Schrauben. Stecken Sie den Stecker.
4. Stecken Sie den Stab in den Oberarm, dann legte sie auf den Boden. Bringen Sie die Bar in einer senkrechten Position. Mit einem Bleistift durch das Loch Tretlager eine Markierung an der Wand. Entfernen Sie das Innenlager. Bohren in die Wand otvestvie Durchmesser 6mm, 30mm Tiefe. Setzen Sie die Dübel. Schieben Sie die untere Halterung bar und befestigen Sie es an der Wand mit Schrauben. Stecken Sie den Stecker.

## CARE

Um halten die Oberfläche des Produktes ist glatt und glänzend, regelmäßig reinigen Sie den Wasserhahn und die folgenden Regeln beachten:

1. Für beste Ergebnisse, verwenden Sie sauberes Wasser und ein weiches Tuch, um die Oberfläche.
2. Verwenden Sie nur die folgenden Reinigungsmittel.  
Sanfte Reiniger. Pale-Reiniger, die vollständig in Wasser löslich und nicht-abrasive Pulver sind. Verwenden Sie keine Scheuermittel und Wachse. Verwenden Sie kein grobes Tuch, Reinigungsmittel, die Kratzer verursachen können.  
Verwenden Sie keine Bleichmittel, Säuren, Wachse, Alkohol und Substanzen, die Schäden der Chrom.
3. Nach der Reinigung mit klarem Leitungswasser spülen und trocknen mit einem weichen Tuch.

Дякуємо Вам за придбання душевої стійки Bravat. Наша продукція створена провідними світовими інженерами та дизайнерами для забезпечення максимального комфорту та насолоди.

Продукція проходить контроль на всіх етапах виробництва та має всі необхідні сертифікати

## КОМПЛЕКТАЦІЯ

Деталь	Кількість	Матеріал
Штанга	1	Нержавіюча сталь
Монтажний кронштейн	2	ABS-пластик з нікель – хромовим покриттям
Кріпильний комплект	2	
Тримач лійки	1	ABS-пластик з нікель – хромовим покриттям

## УСТАНОВКА

1. Вийміть заглушки з монтажних кронштейнів.
2. Послабте фіксатор тримача лійки, надіньте тримач на стійку та відрегулюйте по висоті. Закрутіть фіксатор тримача для фіксації положення.
3. Установіть верхній монтажний кронштейн. Для цього треба просвердлити в стіні отвір діаметром 6 мм, глибиною 30 мм. Вставте дюбель. Закріпіть кронштейн на стіні за допомогою кріплення. Вставте заглушку.
4. Вставте штангу у верхній кронштейн, потім надіньте на неї нижній. Приведіть штангу у вертикальне положення. За допомогою олівця крізь отвір нижнього кронштейну зробіть відмітку на стіні. Зніміть нижній кронштейн. Просвердліть отвір у стіні діаметром 6 мм, глибиною 30 мм. Вставте дюбель. Надіньте на штангу нижній кронштейн та закріпіть його на стіні за допомогою кріплення. Вставте заглушку.

## ДОГЛЯД

Для того, щоб зберегти поверхню виробу гладкою та блискучою потрібно регулярно чистити душеву стійку та дотримуватися наступних правил:

1. Для досягнення кращого результату використовуйте чисту воду та м'яку тканину для очищення поверхні.
2. Використовуйте тільки вказані нижче миючі засоби:  
М'які миючі засоби. Безбарвні миючі засоби, повністю розчинні у воді та порошки, які не мають абразивних властивостей.  
Не використовуйте абразивні миючі засоби та воски.  
Не використовуйте грубі тканини, миючі засоби, які можуть нанести подряпини.  
Не використовуйте відбілювачі, кислоти, алкоголь, а також речовини, які можуть пошкодити хром.
3. Після очищення промийте поверхню змішувача чистою водою та протріть м'якою тканиною.

# **BRAVAT**

BY DIETSCHER  1873

[www.bravat.com](http://www.bravat.com) / [www.bravat.info](http://www.bravat.info)