

INFINITY



УВАЖАЕМЫЙ ПОКУПАТЕЛЬ

Благодарим вас за покупку и надеемся, что вы сами сможете убедиться в надежности наших изделий. Желаем, чтобы пользование духовкой доставило вам удовольствие.

Настоящая инструкция поможет вам быстрее познакомиться с вашей новой духовкой. Внимательно прочитайте инструкцию перед использованием прибора. Обязательно сохраните инструкцию и другую прилагаемую документацию. При передаче прибора новому владельцу не забудьте передать также эти документы.

Инструкция по эксплуатации предназначена для потребителя. В ней описывается духовка и управление ей. Инструкция разработана для нескольких типов приборов, поэтому может включать описание отдельных функций, которых нет в вашей модели.



Прибор предназначен только для использования в домашних условиях для подогрева еды с помощью электромагнитных волн. Использовать только внутри помещений.

Настоящая инструкция поможет вам быстрее познакомиться с вашей новой Микроволновая печь. Внимательно прочитайте инструкцию перед использованием прибора. Обязательно сохраните инструкцию и другую прилагаемую документацию. При передаче прибора новому владельцу не забудьте вместе с ним передать также эти документы.



Не прикасайтесь к поверхностям приборов и их нагревательным элементам во время приготовления. При работе поверхности нагреваются. Держите детей на безопасном расстоянии. Есть риск возникновения ожогов.



Источник микроволновой энергии. Высокое напряжение. Не снимать крышку.

Внимание прибор и его детали нагреваются во время использования. Будьте осторожны, не дотрагивайтесь до нагревательных элементов. Детям, младше 8 лет, запрещается пользоваться данным прибором без постоянного контроля взрослых. Следите за тем, чтобы дети не играли с прибором. Этим прибором могут пользоваться дети, старше 8 лет; лица с ограниченными физическими, чувствительными и умственными способностями; лица, не имеющие опыта работы с устройством и не знающие как им пользоваться только под контролем и руководством лиц, обеспечивающих безопасное использование и связанных с ним рисков. Следите, чтобы дети не играли с прибором. Чистка и обслуживание не должны проводиться детьми младше 8 лет, либо под контролем взрослых. Храните прибор и его сетевой шнур в недоступном для детей месте.

- **ПРЕДУПРЕЖДЕНИЕ!** Если печь оборудована комбинированным режимом приготовления, детям не разрешается ею пользоваться без присмотра взрослых из-за высоких температур в камере печи (в моделях с грилем).
- **ПРЕДУПРЕЖДЕНИЕ!** Запрещается использовать печь, если повреждены дверца или уплотнитель. Для ремонта обратитесь в авторизованный сервисный центр.

- **ПРЕДУПРЕЖДЕНИЕ!** Выполнение сервисных работ, связанных со снятием защитной крышки от излучения, неквалифицированными и неавторизованными производителем лицами опасно.
- **ПРЕДУПРЕЖДЕНИЕ!** Не нагревайте продукты в плотно закрытых емкостях, так как они могут взорваться.
- Следите, чтобы дети не играли с прибором.
- Не снимайте ножки микроволновой печи, на загорайте вентиляционные отверстия.
- Используйте кухонную посуду и приспособления, которые подходят для использования в микроволновых печах.
- Не оставляйте работающую печь без присмотра, особенно если используете посуду из бумаги, пластика и других горючих материалов, так как они могут оплавиться и загореться.
- Если вы заметили дым или огонь, не открывайте дверцу печи, выключите прибор и извлеките вилку из штепсельной розетки или отсоедините печь от электропитания.
- Будьте внимательны при нагреве жидкостей! Если вы резко достанете из микроволновой печи сосуд с жидкостью, близкой к температуре закипания, она может забурлить и выплеснуться вам на руки.
- После подогрева детского питания в баночках и бутылках тщательно перемешайте или встряхните содержимое для обеспечения равномерной температуры. Перед кормлением обязательно проверьте температуру детского питания.
ОПАСНОСТЬ ОЖОГА!
- Не готовьте и не подогревайте в микроволновой печи яйца в скорлупе и сваренные вкрутую яйца, так как они могут взорваться.
- Для очистки дверцы, уплотнителя, рабочей камеры используйте мягкие неабразивные чистящие средства и мягкие губки или тряпки.

- Регулярно очищайте печь. Удаляйте осевшие на стенках камеры остатки пищи.
- Если не следить за чистотой печи, ее поверхности будут портиться, что приведет к сокращению срока службы прибора, а также может стать причиной возникновения опасной ситуации.
- Замену поврежденного сетевого шнура может производить производитель, мастером авторизованного сервисного центра или квалифицированным специалистом для предотвращения опасных ситуаций.
- Следите за тем, чтобы сетевой кабель не свисал с края стола или рабочей поверхности, на которой установлен чайник.
- Для безопасной эксплуатации прибора запрещается подключать прибор к дополнительному реле времени.
- Не используйте для чистки прибора пароочистители, очистители высокого давления, острые предметы, абразивные чистящие средства, а также абразивные губки и пятновыводители.

ПОЛЕЗНЫЕ СОВЕТЫ ПО ТЕХНИКЕ БЕЗОПАСНОСТИ

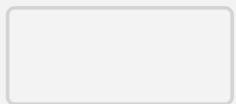
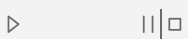
Этот прибор функционирует согласно общепринятым правилам и требованиям по технике безопасности касательно эксплуатации электрических приборов:

1. Перед использованием прибора правильно установите всё оборудование (опору на роликах, вращающуюся тарелки др.).
2. Используйте печь только для приготовления пищи. Категорически запрещается сушить одежду, бумагу и другие предметы в печи. Не используйте печь для стерилизации.
3. Не включайте печь пустой. Это может её повредить.
4. Не используйте печь для хранения книг, бумагу и др.
5. Не используйте печь для консервации продуктов, так как она не предназначена для этого. Законсервированные неправильным образом продукты могут испортиться и таким образом являться опасными для здоровья человека.
6. Не готовьте яйца в скорлупе: они могут взорваться. Когда вы готовите яйца, накройте их крышкой и дайте постоять минуту после приготовления.
7. Перед тем, как готовить такие продукты, как сосиски, яичные желтки, картофель, куриная печень и др. (то есть продукты, покрытые оболочкой), проколите их несколько раз вилкой.
8. Не вставляйте предметы в отверстия между дверцей и корпусом печи.

**ВАЖНО – ПОСУДА, НЕПОДХОДЯЩАЯ ДЛЯ ИСПОЛЬЗОВАНИЯ
В МИКРОВОЛНОВОЙ ПЕЧИ**

- металлические сковороды или кастрюли или посуда с металлическими ручками.
 - посуда с металлическими элементами.
 - бумажная посуда с проволочными завязками или же пластиковые упаковки.
 - меламиновая посуда, так как материал, который входит в его состав, поглощает микроволновую энергию. Это может привести к порче посуды и уменьшению скорости приготовления.
 - глянцевая посуда.
 - посуда с узким горлышком.
 - обычные термометры для мяса и сладостей. Для микроволновой печи существует специально разработанный термометр, которым можно пользоваться при необходимости.
9. Никогда не снимайте детали печи (ножки, крепления, винты и т. д.).
 10. Не готовьте пищу непосредственно на вращающейся тарелке. Перед приготовлением положите продукты в соответствующую посуду.

11. Посуду для микроволновой печи используйте только согласно инструкциям производителя.
12. Не пытайтесь жарить продукты в микроволновой печи.
13. В микроволновой печи продукты нагреваются быстрее, чем контейнер. Помните: даже если крышка не горячая на ощупь, то продукты под ней имеют высокую температуру, и будут создавать столько же пара, как и на обычной плите.
14. Всегда проверяйте температуру приготовленной пищи, особенно, если вы готовите её для младенцев. Желательно не употреблять пищу сразу после приготовления. Дайте ей постоять несколько минут и перемешайте для равномерного распределения температуры.
15. Продукты с содержанием жира и воды необходимо оставить в печи на 30-60 секунд после приготовления. Это даёт возможность смеси настояться и предотвращает образование пузырей.
16. Некоторые продукты (напр., Рождественский пудинг, джем, и др.) очень быстро нагреваются. При приготовлении пищи, которая содержит много жира или сахара, нельзя использовать пластиковую посуду.
17. Ёмкость, в которой находится пища, тоже может нагреваться от пищи. Это особенно важно, если в посуде присутствуют элементы пластика. Здесь понадобится держатель, чтобы достать посуду из печи.



ДИСПЛЕЙ

Отображает выбранные функции и время.

СИМВОЛЫ НА ДИСПЛЕЕ

- Микроволны
- Гриль
- Комбинированный режим (микроволны + гриль)
- Быстрое размораживание по времени
- Автоматическое размораживание по весу
- Автоменю
- Будильник
- Часы
- Защитная блокировка

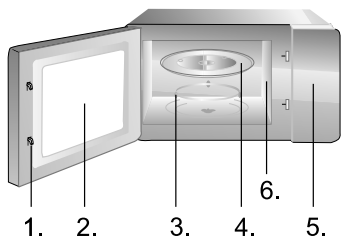
СЕНСОРЫ

- Микроволны
- Гриль
- Комбинированный режим (микроволны + гриль)
- Размораживание
- Автоменю
- Будильник/Часы

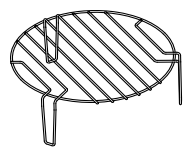
ПОВОРОТНЫЙ ПЕРЕКЛЮЧАТЕЛЬ

- Старт
- Пауза/Стоп

КНОПКА ОТКРЫВАНИЯ ДВЕРЦЫ



- 1.
- 2.
- 3.
- 4.
- 5.
- 6.



1. Дверные замки
2. Смотровое окно печи
3. Опора на роликах
4. Стеклаянная тарелка
5. Панель управления
6. Волновод (не снимать слюдяную пластину, которая служит для защиты волновода и магнетрона)

Решетка для гриля (Можно использовать при приготовлении на гриле и комбинированном приготовлении микроволны + гриль. Устанавливайте решетку на стеклянную тарелку.)

1. ЧАСЫ

Микроволновая печь оборудована электронными часами. В режиме ожидания нажмите на сенсор БУДИЛЬНИК/ЧАСЫ и установите текущее время в 24-часовом формате.

Пример Установка текущего времени 8:30.

1. В режиме ожидания нажмите и удерживайте 3 секунды сенсор БУДИЛЬНИК/ЧАСЫ. На дисплее начнет мигать время. С помощью поворотного переключателя установите часы 08:00, нажмите на переключатель для подтверждения часов.
2. Установите минуты 08:30 и нажмите на переключатель для подтверждения минут.

ПРИМЕЧАНИЕ: Чтобы во время приготовления узнать текущее время, нажмите на сенсор БУДИЛЬНИК/ЧАСЫ. После подключения к электросети обязательно установите текущее время.

2. МИКРОВОЛНЫ

Данный режим имеет две возможности.

а) Быстрый нагрев (мощность 100%)

Пример Приготовление при мощности 100% в течение 5 минут.

1. Поворотным переключателем установите время «5:00».
2. Нажмите сенсор СТАРТ для пуска программы.

б) Ручной режим

Пример Приготовление при мощности 600 Вт в течение 10 минут.

1. Нажмите сенсор МИКРОВОЛНЫ.
2. Установите мощность 600 Вт, нажимая на сенсор МИКРОВОЛНЫ, или с помощью поворотного переключателя.
3. Поворотным переключателем установите время «10:00».
4. Нажмите сенсор СТАРТ для пуска программы.

Микроволновая печь предлагает 9 уровней мощности (900, 800, 700, 600, 500, 400, 300, 200, 100 Вт). Максимальная продолжительность составляет 95 минут.

3. ГРИЛЬ

Гриль идеально подходит для приготовления тонких кусков мяса, шницелей, стейков, шашлычков, колбасок и кусочков курицы. Также рекомендуется для приготовления горячих бутербродов и запекания блюд до получения хрустящей корочки. Максимальная продолжительность приготовления составляет 95 минут.

Пример Приготовление на гриле в течение 12 минут.

1. Нажмите сенсор ГРИЛЬ.
2. Поворотным переключателем установите время «12:00».
3. Нажмите сенсор СТАРТ для пуска программы.

ПРИМЕЧАНИЕ: При приготовлении на гриле по истечении половины времени прозвучит двойной звуковой сигнал, напоминая о необходимости перевернуть продукт. После того как вы перевернете продукт, закройте дверцу и нажмите кнопку СТАРТ, процесс приготовления продолжится. Если не переворачивать продукт, печь автоматически продолжит приготовление.

4. КОМБИНИРОВАННОЕ ПРИГОТОВЛЕНИЕ С-1

Микроволновая печь работает 55% времени в режиме микроволн и 45% времени в режиме гриля. Режим подходит для приготовления рыбы и запекания блюд под сыром. Максимальная продолжительность приготовления составляет 95 минут.

Пример Приготовление в комбинированном режиме С-1 в течение 25 минут.

1. Нажмите сенсор КОМБИНИРОВАННЫЙ РЕЖИМ. На дисплее высветится надпись С-1. Подтвердите режим, нажав на поворотный переключатель.
2. Поворотным переключателем установите время «25:00».
3. Нажмите сенсор СТАРТ для пуска программы.

5. КОМБИНИРОВАННОЕ ПРИГОТОВЛЕНИЕ С-2

Микроволновая печь работает 36% времени в режиме микроволн и 64% времени в режиме гриля. Режим подходит для приготовления пудинга, запеканок, омлета, запеченного картофеля и птицы. Максимальная продолжительность приготовления составляет 95 минут.

Пример Приготовление в комбинированном режиме С-2 в течение 25 минут.

1. Дважды нажмите сенсор КОМБИНИРОВАННЫЙ РЕЖИМ или выберите режим поворотным переключателем. На дисплее высветится надпись С-2. Подтвердите режим, нажав на поворотный переключатель.
2. Поворотным переключателем установите время «25:00».
3. Нажмите сенсор СТАРТ для пуска программы.

6. АВТОМАТИЧЕСКОЕ РАЗМОРАЖИВАНИЕ ПО ВЕСУ

В микроволновой печи можно размораживать мясо, птицу и морепродукты. Печь автоматически установит уровень мощности и время размораживания в зависимости от введенного веса продукта. Диапазон веса размораживаемых продуктов от 100 до 2000 граммов.

Пример Размораживание 600 граммов рыбы.

1. Нажмите сенсор РАЗМОРАЖИВАНИЕ.
2. Поворотным переключателем установите вес 600 граммов.
3. Нажмите сенсор СТАРТ для пуска программы.

7. БЫСТРОЕ РАЗМОРАЖИВАНИЕ ПО ВРЕМЕНИ

В микроволновой печи также можно быстро разморозить продукты.

Пример Быстрое размораживание хлеба.

1. Дважды нажмите сенсор РАЗМОРАЖИВАНИЕ или выберите на дисплее символ размораживания по времени.
2. Поворотным переключателем установите время размораживания.
3. Нажмите сенсор СТАРТ для пуска программы.

ПРИМЕЧАНИЕ: При размораживании по истечении половины времени прозвучит двойной звуковой сигнал, напоминая о необходимости перевернуть продукт. После того как вы перевернете продукт, закройте дверцу и нажмите кнопку СТАРТ, процесс приготовления продолжится. Если не переворачивать продукт, печь автоматически продолжит приготовление.

8. АВТОМЕНЮ

Для некоторых видов продуктов необходимо ввести только тип и вес продукта, и микроволновая печь автоматически установит время и мощность.

1. Нажмите сенсор АВТОМЕНЮ.
2. Нажимая на сенсор АВТОМЕНЮ или вращая поворотный переключатель, выберите продукт. Печь предлагает автоматические программы от А1 до А8. Подтвердите выбор, нажав на поворотный переключатель.
3. Поворотным переключателем установите приблизительный вес/количество.
4. Нажмите сенсор СТАРТ для пуска программы.

Меню	Вес/количество	Мощность микроволн
А1 Быстрый подогрев	150 г	100%
	250 г	
	350 г	
	450 г	
	600 г	
А2 Жидкость	1 стакан	100%
А3 Попкорн	50 г	100%
	100 г	

Меню	Вес/количество	Мощность микроволн
A4 Мясо	150 г	100%
	300 г	
	450 г	
	600 г	
A5 Картофель	230 г	100%
	460 г	
	690 г	
A6 Овощи	150 г	100%
	350 г	
	500 г	
A7 Рыба	150 г	80%
	250 г	
	350 г	
	450 г	
	650 г	
A8 Макароны	50 г (450 мл воды)	80%
	100 г (800 мл воды)	
	150 г (1200 мл воды)	

9. ПОЭТАПНОЕ ПРИГОТОВЛЕНИЕ

Работу микроволновой печи можно запрограммировать, разделив на два этапа.

Пример Размораживание мяса в течение 10 минут и дальнейшее приготовление в течение 5 минут при мощности 600 Вт.

1. Дважды нажмите сенсор РАЗМОРАЖИВАНИЕ.
2. Поворотным переключателем установите время «10:00» и подтвердите.
3. Нажмите сенсор МИКРОВОЛНЫ.
4. Поворотным переключателем установите мощность 600 Вт.
5. Поворотным переключателем установите время «05:00».
6. Нажмите сенсор СТАРТ для пуска программы.

ПРИМЕЧАНИЕ: РАЗМОРАЖИВАНИЕ может быть только первым этапом поэтапного приготовления. АВТОМЕНЮ не может использоваться при поэтапном приготовлении.

10. БЫСТРЫЙ СТАРТ

Эта функция используется для быстрого подогрева (микроволны 100%) или приготовления пищи. В режиме ожидания нажмите на сенсор СТАРТ, печь включится на 30 секунд. Каждое нажатие на сенсор СТАРТ увеличивает время работы на 30 секунд.

ПРИМЕЧАНИЕ: Каждое нажатие на сенсор СТАРТ увеличивает время работы на 30 секунд на всех программах, кроме АВТОМЕНЮ, ПОЭТАПНОГО ПРИГОТОВЛЕНИЯ и АВТОМАТИЧЕСКОГО РАЗМОРАЖИВАНИЯ ПО ВЕСУ.

11. ЗАЩИТНАЯ БЛОКИРОВКА

Защитная блокировка предупреждает нежелательное использование микроволновой печи, например, детьми. Когда включена защитная блокировка, на дисплее горит соответствующий символ, пользоваться печью невозможно.

Чтобы включить блокировку, одновременно нажмите сенсоры АВТОМЕНЮ и БУДИЛЬНИК/ЧАСЫ. Раздастся звуковой сигнал, печь заблокируется, на дисплее загорится символ ключа. В заблокированном состоянии сенсоры не реагируют на нажатия. Чтобы снять блокировку, снова одновременно нажмите сенсоры АВТОМЕНЮ и БУДИЛЬНИК/ЧАСЫ. Раздастся звуковой сигнал, и печь разблокируется.

12. БУДИЛЬНИК

Будильник напоминает, что заданное время истекло. Максимальное время будильника 95 минут.

1. Нажмите сенсор БУДИЛЬНИК/ЧАСЫ. Дисплей начнет мигать.
2. Поворотным переключателем установите необходимое время.
3. Нажмите на переключатель, чтобы подтвердить время. Будильник начнет отсчет времени. По истечении времени раздастся звуковой сигнал.

ПРИМЕЧАНИЕ: Будильник не влияет на работу микроволновой печи и не отключает ее.

13. ГРОМКОСТЬ ЗВУКОВОГО СИГНАЛА

Данная функция позволяет отрегулировать громкость звуков при нажатии на сенсоры и громкость других звуков.

Нажмите и удерживайте поворотный переключатель приблизительно 5 секунд. На дисплее высветится надпись VOL. Поворачивая переключатель, установите необходимую громкость. Нажмите на переключатель, чтобы подтвердить громкость. Примечание Если установлен уровень громкости OFF, то есть звук отключен, в этом случае нажатия на сенсоры не будут сопровождаться звуком, но остальные звуки (предупреждающий сигнал, будильник, завершение программы, ошибка) работают в обычном режиме.

1. Отключите печь от электросети.
2. Содержите полость печи в чистоте. Если частицы пищи или напитка попали на стенки печи, вытрите их влажной тряпкой. Не рекомендуется использование абразивных и агрессивных чистящих средств.
3. Внешнюю поверхность печи нужно чистить при помощи влажной тряпки. Чтобы предотвратить повреждение функциональных деталей внутри печи, следите, чтобы вода не попала в вентиляционные отверстия.
4. Следите, чтобы влага не попадала на панель управления. Протирайте её мягкой влажной тряпкой. Не используйте для чистки панели управления абразивные и агрессивные моющие средства.
5. Если вокруг печи собирается пар, протрите печь влажной тряпкой. Это может происходить, когда в помещении высокий уровень влажности.
6. Стекланную тарелку следует регулярно чистить. Мойте её в мыльной воде или при помощи средства для мытья посуды.
7. Роликовую опору и дно следует чистить регулярно, чтобы избежать шума во время работы печи. Просто протрите их мягким детергентом, водой или средством для мытья стекла. Во время приготовления образуются испарения, но они безвредны для поверхности дна печи и колёсиков опоры. Когда Вы возвращаете всё оборудование печи на место, убедитесь, что оно установлено правильно.
8. Чтобы устранить неприятный запах из печи, налейте в глубокую ёмкость чашку воды и добавьте сок и цедру одного лимона. Включите печь на 5 минут, а потом протрите её мягкой тряпкой.

ЗАЩИТА ОКРУЖАЮЩЕЙ СРЕДЫ

После окончания срока службы не выбрасывайте прибор вместе с бытовыми отходами. Передайте его в специализированный пункт для дальнейшей утилизации. Этим вы поможете защитить окружающую среду.

УСТАНОВКА

1. Убедитесь, что весь упаковочный материал снят и вытянут из прибора.
2. Осмотрите прибор на наличие визуальных повреждений, таких как:
 - неотрегулированная дверца
 - повреждённая дверца
 - вмятины и отверстия на стеклянной поверхности дверцы
 - вмятины в полости печи
 - если присутствует хотя бы одно из указанных повреждений – не пользуйтесь печью.
3. Вес этой микроволновой печи составляет 15 кг, потому её следует устанавливать на поверхность, способную выдержать этот вес
4. Поместите печь подальше от источников высокой температуры и пара.
5. Не кладите никакие предметы на печь.
6. Расстояние между печью и боковыми стенами должно быть 20 см, и 30 см – от задней стенки, чтобы обеспечить соответствующую вентиляцию.
7. Не вытягивайте штифт двигателя вращающейся тарелки.
8. Следите за детьми, когда они пользуются печью.
9. Убедитесь, что розетка легкодоступна, чтобы при возникновении чрезвычайных ситуаций вилка могла быть быстро удалена. Либо, чтобы была возможность отключить устройство с помощью выключателя. В таких случаях должны быть соблюдены правила безопасности. Устройство должно быть правильно подключено к однофазному источнику переменного тока 230В/50Гц с помощью правильно установленной заземленной розетки. **ВНИМАНИЕ!** Данный прибор должен быть заземлен!
10. Данный прибор потребляет 1.5 кВт. Рекомендуем проконсультироваться со специалистом сервисного центра касательно установки прибора.

ПРЕДУПРЕЖДЕНИЕ: Прибор защищён внутренним защитным предохранителем на 250 В, 10 А.

СПЕЦИФИКАЦИИ

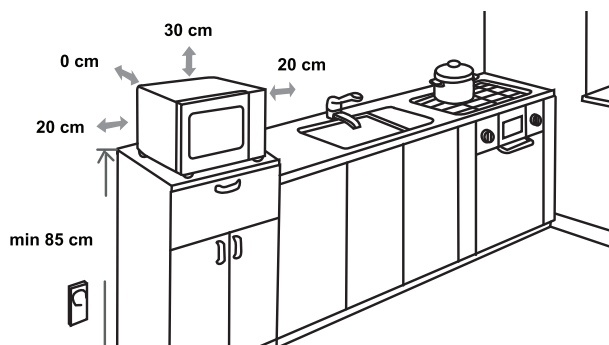
Потребляемая мощность.....	230В~50Гц, 1450Вт
Исходящая мощность.....	900Вт
Гриль.....	1000Вт
Частота.....	2450 мГц
Внешние размеры прибора	515mm(Д)х305mm(В)х392mm(Ш)
Объём.....	25 л
Вес	приблизительно 15 кг
Уровень шума	Lc < 58 дБ (А)



Это оборудование маркировано в соответствии с европейской директивой 2012/19/EU об отходах электрического и электронного оборудования (waste electrical and electronic equipment - WEEE).

Данная директива определяет действующие во всех странах ЕС требования по сбору и устраниению отходов электрического и электронного оборудования.

МОНТАЖНЫЕ РАЗМЕРЫ



РАДИО ПОМЕХИ

Микроволновая печь может спровоцировать помехи в работе вашего радио, телевизора и др. подобных приборов. Эти помехи можно нейтрализовать таким образом:

- почистите дверцу и уплотнитель печи.
- переставьте радио, телевизор и др. подальше от печи.
- правильно пользуйтесь антенной для радио, телевидения, чтобы получить сильный сигнал.

ПРОИЗВОДИТЕЛЬ ОСТАВЛЯЕТ ЗА СОБОЙ ПРАВО НА ВНЕСЕНИЕ ИЗМЕНЕНИЙ, КОТОРЫЕ НЕ ВЛИЯЮТ НА ФУНКЦИОНАЛЬНЫЕ ХАРАКТЕРИСТИКИ ПРИБОРА.

ПЕРЕД ЗВОНКОМ В СЕРВИСНЫЙ ЦЕНТР

1. Если печь не функционирует совсем, не светится или пропадает дисплей:
 - а) проверьте, верно ли печь подключена к электросети. Если нет – вытащите вилку из розетки, подождите 10 секунд и плотно вставьте вилку назад.
 - б) проверьте, нет ли замыкания в электросети. Если всё в норме, протестируйте розетку с помощью другого прибора.
2. Если не функционирует микроволновый режим:
 - а) проверьте, установлен ли таймер.
 - б) убедитесь, что дверца надёжно закрыта. Иначе микроволновая энергия не будет поступать в печь.

ЕСЛИ ВЫ НЕ МОЖЕТЕ УСТРАНИТЬ ВЫШЕУКАЗАННЫЕ ПРОБЛЕМЫ САМОСТОЯТЕЛЬНО, СВЯЖИТЕСЬ С БЛИЖАЙШИМ АВТОРИЗОВАННЫМ СЕРВИСНЫМ ЦЕНТРОМ.

ГАРАНТИЯ И ОБСЛУЖИВАНИЕ

Для получения дополнительной информации или в случае возникновения проблем обратитесь в Центр поддержки покупателей в вашей стране (номер телефона центра указан на гарантийном талоне). Если подобный центр в вашей стране отсутствует, обратитесь в вашу местную торговую организацию Gorenje или в отдел поддержки покупателей компании Gorenje Domestic Appliances.д Адреса и телефоны авторизованных сервисных центров размещены в брошюре «Гарантийные обязательства» или в гарантийном талоне.

Только для домашнего использования!

ПРОИЗВОДИТЕЛЬ ОСТАВЛЯЕТ ЗА СОБОЙ ПРАВО ВНОСИТЬ ИЗМЕНЕНИЯ, КОТОРЫЕ НЕ ВЛИЯЮТ НА РАБОТУ ПРИБОРА

gorenje

www.gorenje.com

INFINITY