

# СОКОВЫЖИМАЛКА

Руководство по эксплуатации  
с гарантийным талоном  
прочитайте внимательно перед эксплуатацией

## ВВЕДЕНИЕ

Инструкция по мерам безопасности.....	3
Рекомендации по установке, эксплуатации, уходу и хранению.....	4
Особенности.....	4
Подготовка к работе.....	4

## ОБЗОР УСТРОЙСТВА

Комплектация.....	5
Общий вид.....	5

## ЭКСПЛУАТАЦИЯ СОКОВЫЖИМАЛКИ

Сборка соковыжималки.....	6
Эксплуатация.....	6
Уход и чистка соковыжималки.....	6

## ПРОЧЕЕ

Технические характеристики.....	7
Информация о сертификате соответствия.....	7
Поиск неисправностей.....	7
Сервисное обслуживание.....	8

## ИНСТРУКЦИЯ ПО МЕРАМ БЕЗОПАСНОСТИ



### Символ опасности

Напоминание пользователю о высоком напряжении.



### Символ предупреждения

Напоминание пользователю о проведении всех действий в соответствии с инструкцией.

### ПРЕДУПРЕЖДЕНИЯ:

- Использовать прибор согласно данной инструкции.
  - Не использовать прибор в помещениях, где в воздухе могут содержаться пары легко воспламеняющихся веществ.
  - Используйте только приспособления, входящие в комплект устройства.
  - Чтобы предотвратить риск пожара или удара током, избегайте попадания в устройство воды и эксплуатации устройства в условиях высокой влажности.
  - Никогда самостоятельно не вскрывайте устройство – это может стать причиной поражения электрическим током, привести к выходу устройства из строя и аннулирует гарантийные обязательства производителя. Для ремонта и технического обслуживания обращайтесь только в сервисные центры, уполномоченные для ремонта изделий торговой марки ВВК.
  - Для электропитания устройства используйте электросеть с надлежными характеристиками. Напряжение сети электропитания должно соответствовать данным, указанным на панели устройства.
  - Не подвергайте устройство воздействию прямых солнечных лучей, низких и высоких температур и повышенной влажности.
- Избегайте резких перепадов температуры и влажности. При перемещении устройства из прохладного помещения в теплое и наоборот распакуйте устройство перед началом эксплуатации и подождите 1–2 часа, не включая его.**
- Не устанавливайте на устройство посторонние предметы. Оберегайте устройство от ударов, падений, вибраций и иных механических воздействий.
  - Не закрывайте вентиляционные отверстия и не устанавливайте устройство в местах, где нормальное охлаждение устройства во время работы невозможно.
  - Не используйте при чистке устройства абразивные материалы и органические соединения (алкоголь, бензин и т.д.). Для чистки корпуса устройства допускается использование небольшого количества нейтрального моющего средства.
  - Для подключения устройства к сети электропитания используйте только розетки, оснащенные кабелем заземления.
  - В целях предотвращения поражения электротоком не допускайте погружения проводов или всего изделия в воду.
  - Использование устройства детьми или лицами с ограниченными возможностями рекомендуется только под присмотром лиц, отвечающих за их безопасность. Не допускайте использования устройства детьми в качестве игрушки.
  - Не оставляйте включенное устройство без присмотра.
  - По окончании пользования, перед сменой аксессуаров или чистой не забывайте отключать изделие от сети. Также обязательно отключайте его от сети перед началом мойки или протирки влажной тканью.
  - Не эксплуатируйте устройство при поврежденном шнуре питания, а также в случаях, если нарушена нормальная работа изделия, если оно падало или было повреждено каким-либо другим образом. Обратитесь в Уполномоченный сервисный центр.
  - Не используйте изделие вне помещений.
  - Не допускайте свисания шнура через острый край стола или его касания нагретых поверхностей.
  - Не устанавливайте изделие вблизи газовых и электрических плит, а также духовок.
  - При отключении изделия от сети держитесь только за вилку, не тяните за провод – это может привести к повреждению провода или розетки и вызвать короткое замыкание.
  - Используйте изделие по прямому назначению.
  - Настоящее изделие предназначено только для использования в быту.
  - Не подключайте устройство к сети, перегруженной другими электрическими приборами, это может привести к тому, что оно не будет функционировать должным образом.
  - Сетевой шнур специально сделан относительно коротким во избежание риска получения травмы, чтобы вы не запутались и не споткнулись.
  - Располагайте устройство на твердой, устойчивой, ровной, неметаллической, ненагретой поверхности вдали от источников тепла.
  - В случае использования сетевой вилки или приборного соединителя в качестве отключающего устройства отключающее устройство должно оставаться легкодоступным.
  - Соковыжималка предназначена только для бытового применения для приготовления соков из мягких фруктов и овощей. Не применяйте устройство в промышленных и коммерческих целях.
  - Не касайтесь движущихся частей соковыжималки во время ее работы.
  - Запрещается вручную проталкивать или уплотнять перерабатываемые продукты. Для этих целей используйте только специальные приспособления, поставляемые в комплекте.
  - Не допускайте попадания волос или других посторонних предметов в горловину для подачи продуктов, насадки, корпус устройства.
  - Если работа прибора затруднена или заблокирована из-за переработанных продуктов, сначала отключите его от питающей сети. Затем проведите чистку и снова включите.
  - Если соковыжималка отключилась по причине перегрева, отключите ее от питающей сети, дождитесь охлаждения прибора и продолжите работу.
  - Перед подключением к питающей электросети убедитесь, что переключатель режимов работы переведен в выключенное положение.

- Некорректное подключение устройства или использование не по назначению могут привести к повреждениям, которые не являются гарантийными случаями.
- Не рекомендуется использовать устройство во время грозы.

## РЕКОМЕНДАЦИИ ПО УСТАНОВКЕ, ЭКСПЛУАТАЦИИ, УХОДУ И ХРАНЕНИЮ

- Перед использованием устройства внимательно ознакомьтесь с руководством по эксплуатации. После чтения, пожалуйста, сохраните его для использования в будущем.
- Все иллюстрации, приведенные в данной инструкции, являются схематическими изображениями реальных объектов, которые могут отличаться от их реальных изображений.
- Осторожно распакуйте изделие и удалите весь упаковочный материал. Протрите корпус и элементы комплекта чистой влажной тряпкой для удаления пыли. Не используйте для этих целей абразивные и органические моющие средства и жесткие мочалки.
- В случае возникновения дыма или запаха гари из корпуса соковыжималки отключите ее из розетки, откажитесь от использования и обратитесь в специализированный сервисный центр.
- Для корректной работы соковыжималки рекомендуется делать 10-минутные перерывы после 5 минут непрерывной работы для остывания двигателя.
- Если шнур питания поврежден, он должен быть заменен специалистом из сервисного центра ВВК.
- Не устанавливайте устройство в замкнутом пространстве – под шкафами, в углу помещения, внутри ограждающих конструкций – это может привести к перегреву устройства и выходу его из строя.
- Если устройство имеет сетевой провод с контактом заземления, то оно должно быть обязательно подключено к розетке с контактом заземления. В случае возникновения короткого замыкания в электрической цепи и появлении опасного напряжения на корпусе устройства заземление снижает риск поражения электрическим током. Электрическая розетка, к которой подключается вилка такого устройства, должна быть правильно установлена и подключена к сети электропитания. Обратитесь к специалисту-электрику, если вы не уверены в том, что ваши розетки заземлены и правильно установлены.

## ОСОБЕННОСТИ

- Номинальная мощность 600 Вт
- Загрузочная горловина 65 мм для целых яблок и крупных овощей и фруктов
- Стальной фильтр-сепаратор с лезвиями из высококачественной стали
- Сливной носик для сока, предотвращающий капанье сока на рабочую поверхность

## ПОДГОТОВКА К РАБОТЕ

Подготавливайте соковыжималку к работе, соблюдая меры безопасности. Перед первым использованием соковыжималки выполните следующие действия:

- Распакуйте соковыжималку.
- Удалите весь упаковочный материал.
- Сохраните заводскую упаковку.
- Проверьте комплектацию.
- Ознакомьтесь с мерами безопасности.
- Осмотрите соковыжималку на наличие дефектов и деформаций.
- Убедитесь, что параметры питания, указанные на нижней панели изделия и подставке, соответствуют параметрам питающей сети.
- Установите соковыжималку на твердую, устойчивую, ровную, неметаллическую поверхность вдали от источников тепла на максимально дальнем расстоянии от края поверхности. Убедитесь, что подставка не скользит по поверхности.
- Включите штепсельную вилку шнура питания в розетку сети электропитания.
- Убедитесь в отсутствии искрения в местах соединения штепсельной вилки и розетки, а также запаха гари. При искрении и присутствии запаха гари отсоедините штепсельную вилку от розетки и обратитесь в организацию, обслуживающую вашу электрическую сеть, и в специализированный сервисный центр ВВК.

Уважаемый покупатель, благодарим вас за выбор соковыжималки компании ВВК!

Соковыжималка предназначена только для бытового применения для приготовления соков из мягких фруктов и овощей. Не применяйте устройство в промышленных и коммерческих целях.

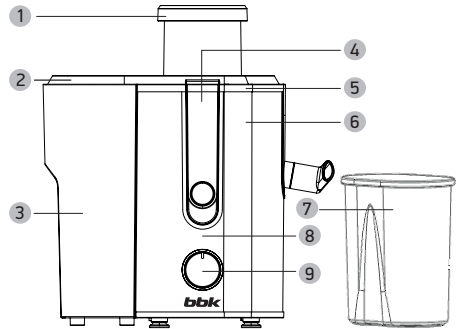
Во избежание неправильной эксплуатации, а также для правильного подключения прочтите внимательно данное руководство.

Дополнительную информацию вы можете получить у продавца или в компании ВВК.

## КОМПЛЕКТАЦИЯ

Блок соковыжималки.....	1 шт.
Емкость для жмыха.....	1 шт.
Емкость для сока.....	1 шт.
Вставка для фильтра.....	1 шт.
Сетчатый фильтр-сепаратор.....	1 шт.
Крышка.....	1 шт.
Толкатель.....	1 шт.
Руководство по эксплуатации с гарантийным талоном.....	1 шт.

## ОБЩИЙ ВИД



- 1 Толкатель
- 2 Крышка
- 3 Емкость для жмыха
- 4 Фиксатор крышки
- 5 Сетчатый фильтр-сепаратор
- 6 Вставка для фильтра
- 7 Емкость для сока
- 8 Блок соковыжималки
- 9 Клавиши управления

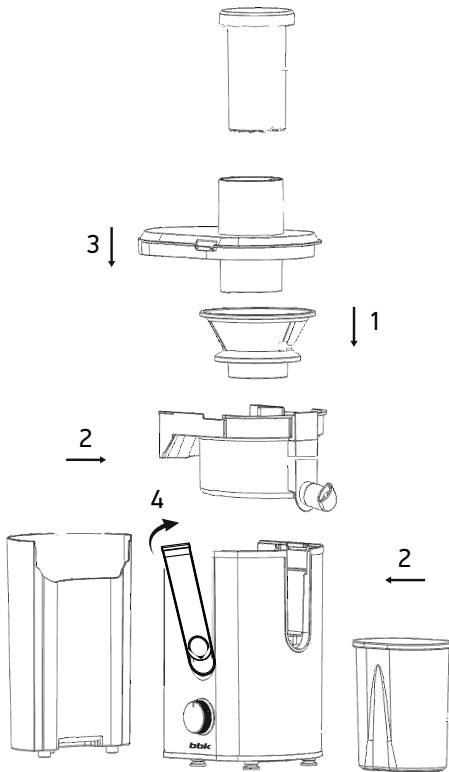
Соковыжималка предназначена только для бытового применения для приготовления соков из мягких фруктов и овощей. Не применяйте устройство в промышленных и коммерческих целях.

**ПРИМЕЧАНИЕ**

- Перед первым использованием рекомендуется промыть элементы комплекта, а также протереть мягкой тканью корпус устройства для удаления пыли и остатков производственных масел. Запрещается полностью или частично погружать в жидкость корпус соковыжималки или питающий кабель.

**СБОРКА СОКОВЫЖИМАЛКИ**

Установите соковыжималку на ровную твердую поверхность. Проверьте, чтобы ножки не скользили. Вставьте фильтр-сепаратор во вставку для фильтра и установите на блок соковыжималки. Подставьте емкость для жмыха. Накройте вставку для фильтра, фильтр и емкость для жмыха крышкой и закрепите ее фиксатором (как показано на рисунках ниже). Подставьте емкость для сока под носик соковыжималки.



**ЭКСПЛУАТАЦИЯ**

**ВНИМАНИЕ!**

Перед началом работы убедитесь, что все элементы комплекта установлены верно и крышка надежно зафиксирована. Если какой-то элемент установлен неправильно или крышка не зафиксирована соковыжималка работать не будет.

Вымойте овощи и/или фрукты для сока. Очистите их от кожуры (при необходимости), удалите косточки и нарежьте на небольшие кусочки, чтобы они легко проходили в горловину крышки соковыжималки. Проверьте, чтобы были установлены емкости для жмыха и сока. Подключите устройство к питающей сети и выберите желаемую скорость работы соковыжималки. Рекомендуется использовать скорость I для мягких овощей/фруктов (сливы, лимон, виноград, огурец, тыква и пр.), скорость II – для жестких (яблоки, морковь, сельдерей, ананас и пр.). Следует загружать продукты только при работающем двигателе.

Не загружайте в соковыжималку чрезмерное количество продуктов - это может повредить устройство.

**Для проталкивания используйте только толкатель, поставляемый в комплекте.**

Не используйте соковыжималку с очень твердыми или очень мягкими продуктами (носок, банан, манго).

**УХОД И ЧИСТКА СОКОВЫЖИМАЛКИ**

После окончания работ, выключите устройство. Дождитесь полной остановки всех вращающихся частей соковыжималки и отключите ее от питающей электросети. Снимите крышку, извлеките фильтр-сепаратор. Промойте крышку, фильтр-сепаратор, вставку для фильтра, емкости для жмыха и сока в теплой воде с нейтральным моющим средством, ополосните и просушите при комнатной температуре. Не рекомендуется мыть металлические части прибора в посудомоечной машине, т.к. моющие средства могут вызвать их потемнение и окисление (вплоть до появления ржавчины на поверхностях). Неметаллические части рекомендуется мыть при температуре не выше 60 градусов.

**ПРИМЕЧАНИЕ**

- Некоторые виды продуктов (морковь, виноград, свекла и пр.) могут окрасить элементы соковыжималки, что не является дефектом и не сказывается на качестве работы устройства.

## ТЕХНИЧЕСКИЕ ХАРАКТЕРИСТИКИ

Модель	JC060-H02	
Тип	Центробежная	
Параметры электропитания	220-240 В- 50/60 Гц	
Номинальная мощность	600 Вт	
Управление	2 скорости	
Тип сетки	Нержавеющая сталь	
Класс защиты от поражения электрическим током	II класс защиты	
Температурные требования*	Эксплуатация (°, С)	+5...+40
	Хранение и транспортировка (°, С)	-25...+40
Требования к влажности*	Эксплуатация (%)	30-80 (нет конденсата)
	Хранение и транспортировка (%)	
Размеры устройства (ШхВхГ)	167х299х270 мм	
Вес устройства	1,7 кг	

## ИНФОРМАЦИЯ О СЕРТИФИКАТЕ СООТВЕТСТВИЯ

Товар сертифицирован, информация о сертификате соответствия находится внутри упаковки.

Полную информацию о сертификате соответствия вы можете получить у продавца, по телефону горячей линии или на сайте [www.bbk.ru](http://www.bbk.ru).

## ПОИСК НЕИСПРАВНОСТЕЙ

**Пожалуйста, проверьте возможные причины неисправности, прежде чем обращаться в сервис-центр.**

Признак неисправности	Причина неисправности	Действия по устранению неисправности
Соковыжималка не включается.	Сетевой шнур не подключен к питающей сети или параметры питающей сети не соответствуют характеристикам электропотребления, заявленным в технических характеристиках устройства.	Подключите сетевой шнур к питающей сети с соответствующими параметрами.
Соковыжималка остановилась во время работы.	Двигатель перегрелся, сработала защита от перегрузки.	Выключите устройство, отсоедините его от питающей сети. Подождите 10-15 минут, дайте двигателю остыть. Продолжите работу в обычном режиме.
Двигатель перегрелся, появился неприятный запах.	Превышен объем продуктов для переработки или превышено время непрерывной работы.	Выключите устройство, отсоедините его от питающей сети. Уменьшите количество продуктов для переработки, дождитесь остывания двигателя. Продолжите работу в обычном режиме.
Остановка во время работы или сильная вибрация корпуса соковыжималки	Загружено большое количество овощей, фруктов, не удалены крупные косточки	Уменьшить количество продуктов для переработки, очистить, удалить косточки

\* Продукция должна храниться в сухих, проветриваемых складских помещениях при температуре не ниже - 25°С.

## СЕРВИСНОЕ ОБСЛУЖИВАНИЕ

ВВК выражает вам огромную признательность за ваш выбор. Мы сделали все возможное, чтобы данное изделие удовлетворяло вашим запросам, а качество соответствовало лучшим мировым образцам.

В случае если ваше изделие марки ВВК будет нуждаться в техническом обслуживании, просим вас обращаться в один из Уполномоченных сервисных центров (далее – УСЦ). С полным списком УСЦ и их точными адресами вы можете ознакомиться на сайте [www.bbk.ru](http://www.bbk.ru), а также позвонив по номеру бесплатного телефона Единого информационного центра (номера телефонов соответствующих стран напечатаны на обложке инструкции). В случае возникновения вопросов или проблем, связанных с продукцией ВВК, просим вас обращаться в письменном виде по адресу: Россия, 125315, г. Москва, а/я 33, либо по электронной почте [service@smc.com.ru](mailto:service@smc.com.ru).

### Условия гарантийных обязательств

1. Гарантийные обязательства, предоставляемые УСЦ, распространяются только на модели, предназначенные для производства или поставок и реализации на территории страны, где предоставляется гарантийное обслуживание, приобретенные в этой стране, прошедшие сертификацию на соответствие стандартам этой страны, а также маркированные официальными знаками соответствия.
2. Изготовитель устанавливает на свои изделия следующие сроки службы и гарантийные сроки:

Название продукта	Срок службы, месяцев с даты выпуска	Гарантийный срок, месяцев со дня покупки
Совоковыжималка	24	12

3. Гарантийные обязательства действуют в рамках законодательства о защите прав потребителей и регулируются законодательством страны, на территории которой они предоставлены, и только при условии использования изделия исключительно для личных, семейных или домашних нужд. Гарантийные обязательства не распространяются на случаи использования товаров в целях осуществления предпринимательской деятельности либо в связи с приобретением товаров в целях удовлетворения потребностей предприятий, учреждений, организаций.
4. Гарантийные обязательства не распространяются на перечисленные ниже принадлежности изделия, если их замена предусмотрена конструкцией и не связана с разборкой изделия. Для всех видов изделий:
  - соединительные кабели, антенны в переходниках для них, носители информации различных типов (аудио-, видеодиски, диски с программным обеспечением и драйверами, карты памяти), элементы питания;
  - чехлы, ремни, шнуры для переноски, монтажные приспособления, инструмент, документацию, прилагаемую к изделию.
5. Гарантия не распространяется на недостатки, возникшие в изделии вследствие нарушения потребителем правил использования, хранения или транспортировки товара, действий третьих лиц или непреодолимой силы, включая, но не ограничиваясь следующими случаями:
  - Если недостаток товара явился следствием небрежного обращения, применения товара не по назначению, нарушения условий и правил эксплуатации, изложенных в инструкции по эксплуатации, в том числе вследствие воздействия высоких или низких температур, высокой влажности или запыленности, несоответствия Государственным стандартам параметров питающих, телекоммуникационных и кабельных сетей, попадания внутрь корпуса жидкости, насекомых и других посторонних предметов, веществ, а также длительного использования изделия в предельных режимах его работы.
- Если недостаток товара явился следствием неанкционированного тестирования товара или попыток внесения любых изменений в его конструкцию или его программное обеспечение, в том числе ремонта или технического обслуживания в неуполномоченной ремонтной организации.
- Если недостаток товара явился следствием использования нестандартных (нетиповых) и (или) некачественных принадлежностей, аксессуаров, запасных частей, элементов питания, носителей информации различных типов или нестандартных (нетиповых) форматов информации.
- Если недостаток товара связан с его применением совместно с дополнительным оборудованием (аксессуарами), отличным от дополнительного оборудования, рекомендованного к применению с данным товаром. Производитель не несет ответственность за качество дополнительного оборудования (аксессуаров), произведенного третьими лицами, за качество работы своих изделий совместно с таким оборудованием, а также за качество работы дополнительного оборудования ВВК совместно с изделиями других производителей.
- Если недостаток товара проявляется в случае неудовлетворительной работы сетей связи, теле- или радиовещания, вследствие недостаточной емкости или пропускной способности сети, мощности радиосигнала, эксплуатации товара в зоне со сложной помеховой ситуацией, на границе или вне зоны устойчивого приема радиосигнала сети связи, теле- или радиовещания, в том числе из-за особенностей ландшафта местности и ее застройки.
6. Недостатки товара, обнаруженные в период срока службы, устраняются уполномоченными на это ремонтными организациями (УСЦ). В течение гарантийного срока устранение недостатков производится бесплатно при предъявлении оригинала заполненного гарантийного талона и документов, подтверждающих факт и дату заключения договора розничной купли-продажи (товарный, кассовый чек и т. п.). В случае отсутствия указанных документов гарантийный срок исчисляется со дня изготовления товара. При этом следует учитывать:
  - Настройка и установка (сборка, подключение и т. п.) изделия, описанная в документации, прилагаемой к нему, не входит в объем гарантийных обязательств и могут быть выполнены как самим пользователем, так и специалистами большинства Уполномоченных сервисных центров соответствующего профиля на платной основе.
  - Работы по техническому обслуживанию изделий (чистка и смазка приводов для считывания информации с носителей различных типов, чистка и смазка движущихся частей, замена расходных материалов и принадлежностей и т. п.) производятся на платной основе.
7. Изготовитель не несет ответственности за возможный вред, прямо или косвенно нанесенный своей продукцией людям, домашним животным, имуществу в случае, если это произошло в результате несоблюдения правил и условий эксплуатации, хранения, транспортировки или установки изделия; умышленных или неосторожных действий потребителя или третьих лиц.



8. Ни при каких обстоятельствах Изготовитель не несет ответственности за какой-либо особый, случайный, прямой или косвенный ущерб или убытки, включая, но не ограничиваясь перечисленным, упущенную выгоду, утрату или невозможность использования информации или данных, расходы по восстановлению информации или данных, убытки, вызванные перерывами в коммерческой, производственной или иной деятельности, возникающие в связи с использованием или невозможностью использования изделия или информации, хранящейся в нем или на сменном носителе, используемом совместно с данным изделием.

#### Использование изделия по истечении срока службы

1. Срок службы, установленный Изготовителем для данного изделия, действует только при условии использования изделия исключительно для личных, семейных или домашних нужд, а также соблюдения потребителем правил эксплуатации, хранения и транспортировки изделия. При условии аккуратного обращения с изделием и соблюдения правил эксплуатации фактический срок службы может превышать срок службы, установленный Изготовителем.
2. По окончании срока службы изделия вам необходимо обратиться в Уполномоченный сервисный центр для проведения профилактического обслуживания изделия и определения его пригодности к дальнейшей эксплуатации. Работы по профилактическому обслуживанию изделий и его диагностике выполняются сервисными центрами на платной основе.
3. Изготовитель не рекомендует продолжать эксплуатацию изделия по окончании срока службы без проведения его профилактического обслуживания в Уполномоченном сервисном центре, т. к. в этом случае изделие может представлять опасность для жизни, здоровья или имущества потребителя.

#### Утилизация изделия

После окончания срока службы изделия его нельзя выбрасывать вместе с обычным бытовым мусором. Вместо этого оно подлежит сдаче на утилизацию в соответствующий пункт приема электрического и электронного оборудования для последующей переработки и утилизации в соответствии с федеральным или местным законодательством. Обеспечивая правильную утилизацию данного продукта, вы помогаете сберечь природные ресурсы и предотвращаете ущерб для окружающей среды и здоровья людей, который возможен в случае ненадлежащего обращения. Более подробную информацию о пунктах приема и утилизации данного продукта можно получить в местных муниципальных органах или на предприятии по вывозу бытового мусора.



#### Дата производства

Каждому изделию присваивается уникальный серийный номер в виде буквенно-цифрового ряда и дублируется штрихкодом, который содержит следующую информацию: название товарной группы, дату производства, порядковый номер изделия. Серийный номер располагается на задней панели продукта, на упаковке и в гарантийном талоне.

Дата производства располагается на упаковке и изделии.



- 1 Первые две буквы – соответствие товарной группе (Соковыжималка – JC)
- 2 Первые две цифры – год производства
- 3 Вторые две цифры – неделя производства
- 4 Последние цифры – порядковый номер изделия

**ВНИМАНИЕ!** Во избежание недоразумений убедительно просим вас внимательно изучить Руководство по эксплуатации изделия и условия гарантийных обязательств, проверить правильность заполнения гарантийного талона. Гарантийный талон действителен только при наличии правильно и четко указанных: модели, серийного номера изделия, даты покупки, четких печатей фирмы-продавца, подписи покупателя. Серийный номер и модель изделия должны соответствовать указанным в гарантийном талоне. При нарушении этих условий, а также в случае, когда данные, указанные в гарантийном талоне, изменены или стерты, талон признается недействительным.



Единый информационный центр обеспечивает полную информационную поддержку деятельности компании в России, странах СНГ и Балтии. Профессиональные операторы быстро ответят на любой интересующий вас вопрос. Вы можете обращаться в единый центр по вопросам сервисного сопровождения, для рекомендаций специалистов по настройке и подключению, для информирования о местах продаж, с вопросами о рекламных акциях и розыгрышах, проводимых компанией, а также с любыми другими вопросами о деятельности компании на территории России, стран СНГ и Балтии. Есть вопросы? Звоните - мы поможем!

**Единый информационный центр (бесплатные звонки со стационарных телефонов):**

Беларусь – 8 (820) 007-311-11  
 Казахстан – 8 (800) 080-45-67  
 Молдова – 0 (800) 61-007  
 Россия – 8 (800) 200-400-8 (бесплатные звонки со стационарных и мобильных телефонов)  
 Украина – 0 (800) 304-222-0

**Время работы Единого информационного центра:**

Пн-пт с 9:00 до 20:00 (по московскому времени).  
 Сб, вс – выходные дни. В дни государственных праздников информационный центр не работает.

Настоящая инструкция является объектом охраны в соответствии с международным и российским законодательством об авторском праве. Любое несанкционированное использование инструкции, включая копирование, тиражирование и распространение, но не ограничиваясь этим, влечет применение к виновному лицу гражданско-правовой ответственности, а также уголовной ответственности в соответствии со статьей 146 УК РФ и административной ответственности в соответствии со статьей 7.12 КоАП РФ (ст. 150.4 КоАП в старой редакции).

**Контактная информация:**

1. Изготовитель товара – BVK ELECTRONICS LTD. (БИ-БИ-КЕЙ ЭЛЕКТРОНИКС ЛИМИТЕД), Китай, Гонконг, Коулун, Цим Ша Цуй, Чатам роуд, № 1, 10 этаж.
2. Организация, уполномоченная на принятие и удовлетворение требований потребителей в отношении товара ненадлежащего качества, – ООО «Управляющая сервисная компания», 109202, Москва, шоссе Фрезер, д. 17А, стр. 1А, service@smc.com.ru, тел.: 8 (495) 223-67-75.
3. Импортёр товара в РФ – ООО «Вальдштейн», 141800, Московская область, г. Дмитров, ул. Промышленная, стр. 1, корп. 5.

**BVK ELECTRONICS LTD.**  
**СДЕЛАНО В КИТАЕ**

v1.0



<p><b>A</b> Заполняется сервисным центром Заполняется сервисным центром</p>	<p><b>ОТРЫВНОЙ ТАЛОН «А»</b> Заполняется сервисным центром</p>	<p><b>ВІДРИВНИЙ ТАЛОН «А»</b> Заповнюється сервісним центром</p>	<p>печать сервисного центра печатка сервисного центру</p>
<p>ДАТА ПРИЕМА дата приймання</p> <p>ДАТА ВИДАЧІ дата видачі</p> <p>ОСОБЬЕ ОТМЕТКИ особливі позначення</p> <p>печать сервисного центра печатка сервисного центру</p>	<p>ДАТА ПРИЕМА дата приймання</p> <p>ДАТА ВИДАЧІ дата видачі</p> <p>НОМЕР ЗАКАЗ-НАРЯДА номер замовлення-наряду</p> <p>ПРОЯВЛЕНИЕ ДЕФЕКТА пров'явлення дефекту</p> <p>МАСТЕР майстер</p> <p>IRIS КОД IRIS код</p>	<p>ДАТА ПРИЕМА дата приймання</p> <p>ДАТА ВИДАЧІ дата видачі</p> <p>НОМЕР ЗАКАЗ-НАРЯДА номер замовлення-наряду</p> <p>ПРОЯВЛЕНИЕ ДЕФЕКТА пров'явлення дефекту</p> <p>МАСТЕР майстер</p> <p>IRIS КОД IRIS код</p>	<p>печать сервисного центра печатка сервисного центру</p>
<p><b>Б</b> Заполняется сервисным центром Заполняется сервисным центром</p>	<p><b>ОТРЫВНОЙ ТАЛОН «Б»</b> Заполняется сервисным центром</p>	<p><b>ВІДРИВНИЙ ТАЛОН «Б»</b> Заповнюється сервісним центром</p>	<p>печать сервисного центра печатка сервисного центру</p>
<p>ДАТА ПРИЕМА дата приймання</p> <p>ДАТА ВИДАЧІ дата видачі</p> <p>ОСОБЬЕ ОТМЕТКИ особливі позначення</p> <p>печать сервисного центра печатка сервисного центру</p>	<p>ДАТА ПРИЕМА дата приймання</p> <p>ДАТА ВИДАЧІ дата видачі</p> <p>НОМЕР ЗАКАЗ-НАРЯДА номер замовлення-наряду</p> <p>ПРОЯВЛЕНИЕ ДЕФЕКТА пров'явлення дефекту</p> <p>МАСТЕР майстер</p> <p>IRIS КОД IRIS код</p>	<p>ДАТА ПРИЕМА дата приймання</p> <p>ДАТА ВИДАЧІ дата видачі</p> <p>НОМЕР ЗАКАЗ-НАРЯДА номер замовлення-наряду</p> <p>ПРОЯВЛЕНИЕ ДЕФЕКТА пров'явлення дефекту</p> <p>МАСТЕР майстер</p> <p>IRIS КОД IRIS код</p>	<p>печать сервисного центра печатка сервисного центру</p>
<p><b>В</b> Заполняется сервисным центром Заполняется сервисным центром</p>	<p><b>ОТРЫВНОЙ ТАЛОН «В»</b> Заполняется сервисным центром</p>	<p><b>ВІДРИВНИЙ ТАЛОН «В»</b> Заповнюється сервісним центром</p>	<p>печать сервисного центра печатка сервисного центру</p>
<p>ДАТА ПРИЕМА дата приймання</p> <p>ДАТА ВИДАЧІ дата видачі</p> <p>ОСОБЬЕ ОТМЕТКИ особливі позначення</p> <p>печать сервисного центра печатка сервисного центру</p>	<p>ДАТА ПРИЕМА дата приймання</p> <p>ДАТА ВИДАЧІ дата видачі</p> <p>НОМЕР ЗАКАЗ-НАРЯДА номер замовлення-наряду</p> <p>ПРОЯВЛЕНИЕ ДЕФЕКТА пров'явлення дефекту</p> <p>МАСТЕР майстер</p> <p>IRIS КОД IRIS код</p>	<p>ДАТА ПРИЕМА дата приймання</p> <p>ДАТА ВИДАЧІ дата видачі</p> <p>НОМЕР ЗАКАЗ-НАРЯДА номер замовлення-наряду</p> <p>ПРОЯВЛЕНИЕ ДЕФЕКТА пров'явлення дефекту</p> <p>МАСТЕР майстер</p> <p>IRIS КОД IRIS код</p>	<p>печать сервисного центра печатка сервисного центру</p>

**bbk****ГАРАНТИЙНЫЙ ТАЛОН****ГАРАНТІЙНИЙ ТАЛОН****ГАРАНТИЯ  
ГАРАНТІЯ**

Заполняется фирмой-продавцом

Заповнюється фірмою-продавцем

ИЗДЕЛИЕ  
вирібМОДЕЛЬ  
модельСЕРИЙНЫЙ НОМЕР  
серійний номерДАТА ПРОДАЖИ  
дата продажуФИРМА-ПРОДАВЕЦ  
фірма-продавецьАДРЕС ФИРМЫ-ПРОДАВЦА  
адрес фірми-продавцяТЕЛЕФОН ФИРМЫ-ПРОДАВЦА  
телефон фірми-продавцяС УСЛОВИЯМИ ГАРАНТИИ ОЗНАКОМЛЕН  
З УМОВАМИ ГАРАНТІЇ ОЗНАЙОМЛЕНИЙПОДПИСЬ ПОКУПАТЕЛЯ  
ПІДПИС ПОКУПЦЯпечать или штамп продавца  
печатка або штамп продавця**ВНИМАНИЕ!  
УВАГА!**Пожалуйста, приобретите от продавца полностью заполненный гарантийный талон, включая отрывные корешки внутри.  
Будь ласка, вимагайте від продавця повністю заповнити гарантійний талон, включаючи відірвні корічки всередині.**bbk****ОТРИВНОЙ ТАЛОН «А»**  
Заполняется фирмой-продавцом**ВІДРИВНИЙ ТАЛОН «А»**  
Заповнюється фірмою-продавцем

ИЗДЕЛИЕ

виріб

МОДЕЛЬ

модель

СЕРИЙНЫЙ НОМЕР

серійний номер

ДАТА ПРОДАЖИ

дата продажу

ФИРМА-ПРОДАВЕЦ

фірма-продавець

СВЕДЕНИЯ ОБ УСТАНОВКЕ ИЗДЕЛИЯ  
ВІДОМОСТІ ПРО ВСТАНОВЛЕННЯ ВИРОБУ

Фирма-установщик

Фірма-встановлювач

Номер сертификата

Номер сертифікату

Дата установки

Дата встановлення

Мастер

Майстер

**bbk****ОТРИВНОЙ ТАЛОН «Б»**  
Заполняется фирмой-продавцом**ВІДРИВНИЙ ТАЛОН «Б»**  
Заповнюється фірмою-продавцем

ИЗДЕЛИЕ

виріб

МОДЕЛЬ

модель

СЕРИЙНЫЙ НОМЕР

серійний номер

ДАТА ПРОДАЖИ

дата продажу

ФИРМА-ПРОДАВЕЦ

фірма-продавець

**bbk****bbk****ОТРИВНОЙ ТАЛОН «В»**  
Заполняется фирмой-продавцом**ВІДРИВНИЙ ТАЛОН «В»**  
Заповнюється фірмою-продавцем

ИЗДЕЛИЕ

виріб

МОДЕЛЬ

модель

СЕРИЙНЫЙ НОМЕР

серійний номер

ДАТА ПРОДАЖИ

дата продажу

ФИРМА-ПРОДАВЕЦ

фірма-продавець

**bbk**