

# Сенсорный смеситель для умывальника Ecosens Lifetime

Новая версия с подключением к источнику питания



Увеличение темпа жизни способствует предъявлению все более высоких требований к окружающим нас предметам. Их использование должно быть интуитивным, простым и, конечно, быстрым. Все эти качества совмещены в новом смесителе Ecosens, который прост и быстр в эксплуатации, благодаря датчику, реагирующему на движение рук.

Сочетание плавных и прямых линий создает ощущение гармонии. Внимание не отвлекается, благодаря отсутствию лишних элементов. Наклоненный силуэт символизирует могущество волны.

Проблемы глобального потепления и ограниченного запаса питьевой воды заставляют серьезно относиться к вопросу экономии воды. Инновационный аэратор формирует поток из отдельных струй воды. Это создает ощущение, гладкой, как шелк, струи воды и обеспечивает низкий расход воды - всего 1,7 л / мин.

# Сенсорный смеситель для умывальника Ecosens Lifetime



German  
Design Award

NOMINEE 2014



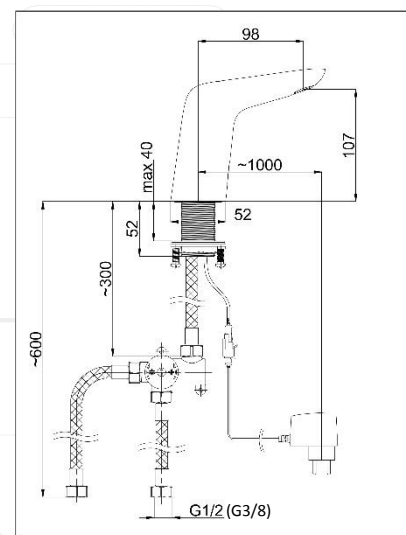
Сегмент	Premium
Код (G 1/2")	540006
Код (G 3/8")	540007
Гарантия	2 года
Упаковка	Цветная картонная коробка

## Преимущества

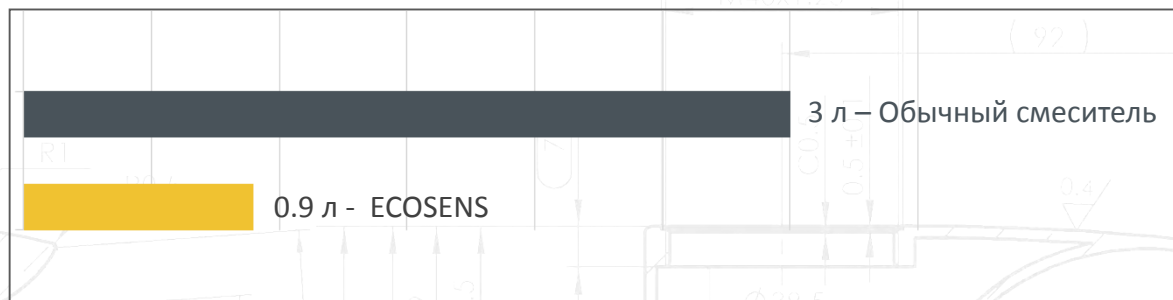
- 100% протестирован.
- Корпус из высококачественной латуни.
- Высококачественное хромированное покрытие, устойчивое к царапинам, известковому налёту, ржавчине.
- Антивандальная технология (надёжное крепление корпуса двойным поджимом, спрятанный регулятор температур, аэратор снимается только специальным ключом).
- Экономичность - снижение расхода воды на 70 %.
- Супер-низкое энергопотребление.

## Комплектация:

- Смеситель.
- Регулятор температуры с керамическим картриджем и встроенным обратным клапаном.
- Шланги подключения.
- Адаптер питания 7.5 V.



## Расход воды снижается на 70%



## Тройная антивандальная технология



- 1 Аэратор может быть снят только специальным ключем (входит в комплект)



- 2 Антивандальный комплект крепления



- 3 Спрятанный регулятор температуры (монтируется под раковину)



## Надежность

- Соленоидный клапан RPE (Италия):
  - Мировой лидер среди производителей клапанов для сенсорных смесителей.
  - Простота в обслуживании, встроенный фильтр защищает от загрязнения.
  - Низкое энергопотребление.
- ИК-сенсор S.T.S.R (Италия).
- Аэратор Neoperl (Германия).

## Характеристики сенсора

- Скорость срабатывания - 0.4 сек.
- Антивандальное автоматическое отключение (в случае непрерывного потока воды в течение 20 сек.)
- Задержка выключения ~ 4 сек.
- Дистанция срабатывания 10±2 см

