



# NEVADA COMFORT

## МОТОБЛОК БЕНЗИНОВЫЙ

АРТИКУЛ: 440 10 6501

EAN8-20007706

РЕЛИЗ: 09.2015

**ДЕТАЛИРОВКА ИЗДЕЛИЯ**

# ***PATRIOT***

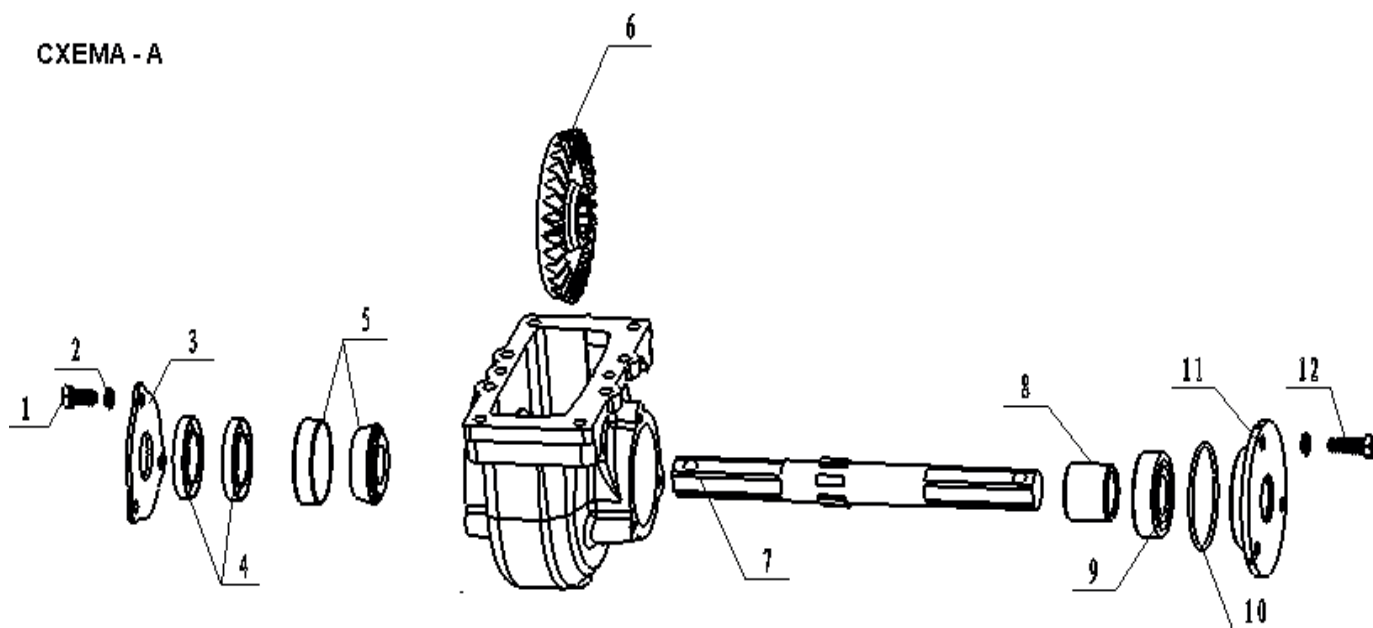
[www.onlypatriot.com](http://www.onlypatriot.com)

АРТИКУЛ: 440 10 6501

**РЕДУКТОР**

СХЕМА А

СХЕМА - А



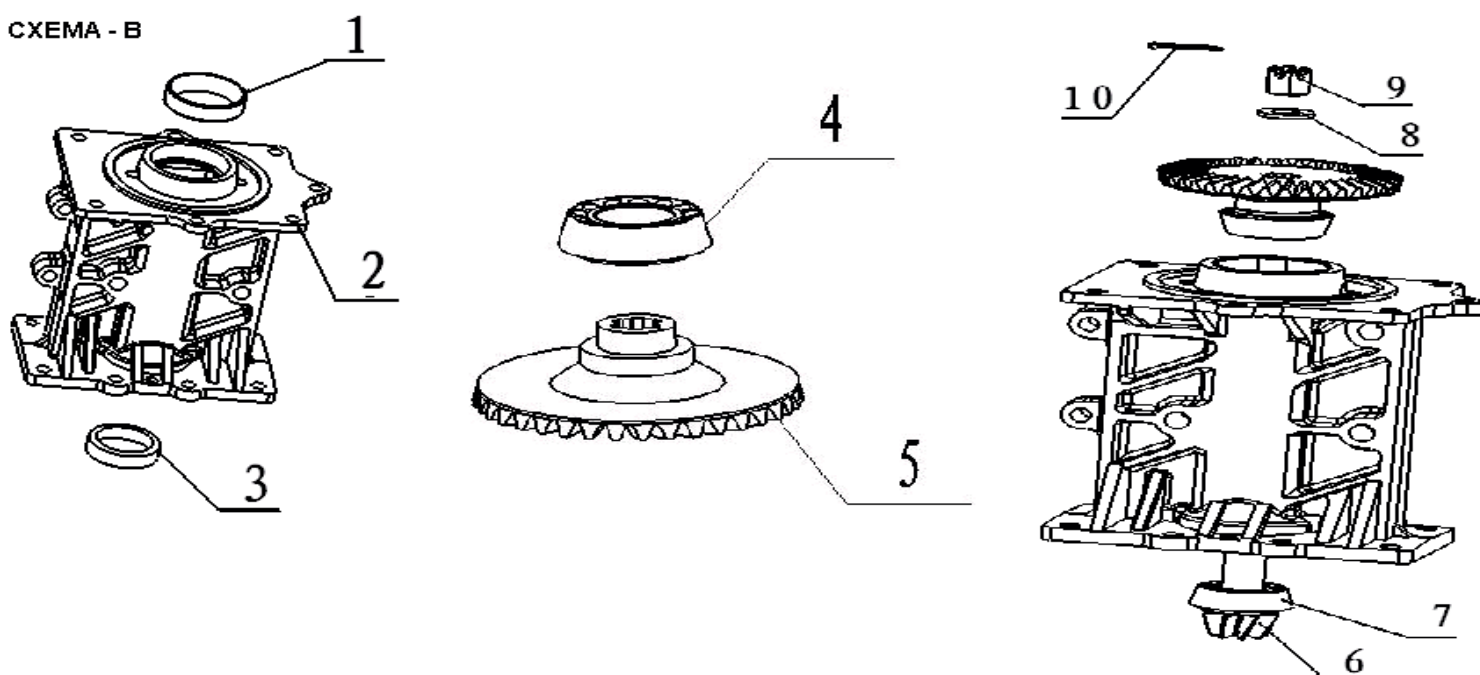
#	АРТИКУЛ	ОПИСАНИЕ	КОЛ-ВО
A1	004514043	Болт М8х16	3
A2	004514019	Гровер Ф8	6
A3	004514044	Крышка редуктора левая	1
A4	004514045	Сальник 30206	4
A5	004514046	Подшипник 30206	1
A6	004514047	Шестерня	1
A7	004514048	Выходной вал 20CrMnTi	1
A8	004514049	Проставка вала	1
A9	004514050	Подшипник 6206	1
A10	004514051	Уплотнительное кольцо Ф61,5хФ1,8	1
A11	004514052	Крышка редуктора правая	1
A12	004514053	Болт М8х25	3

АРТИКУЛ: 440 10 6501

**РЕДУКТОР**

СХЕМА В

СХЕМА - В

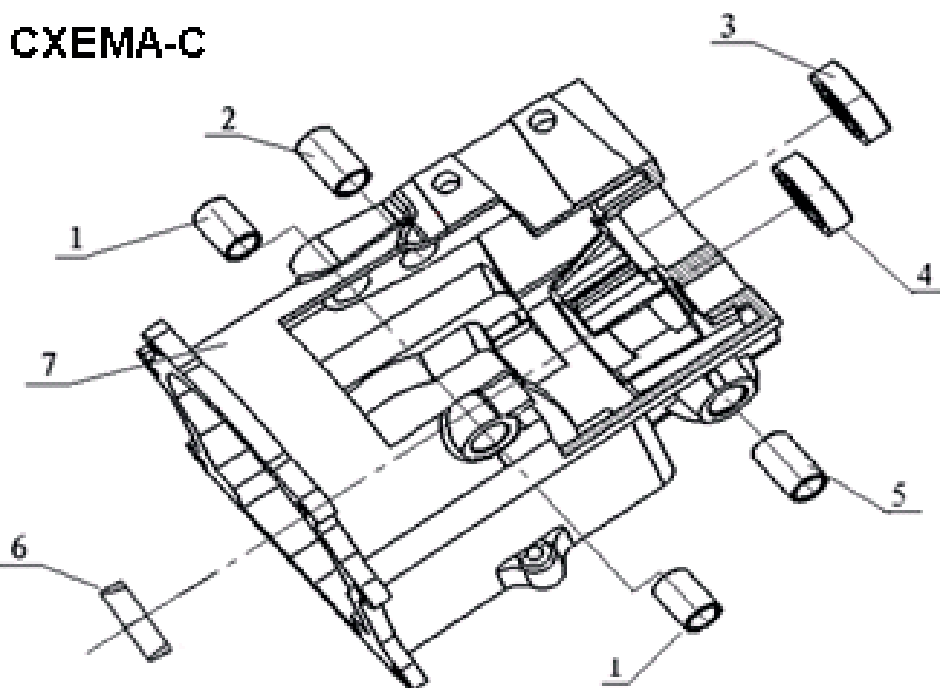


#	АРТИКУЛ	ОПИСАНИЕ	КОЛ-ВО
B1	004514042	Подшипник внешний GB297-94 -30205	1
B2	004514017	Средняя часть редуктора	1
B3	004514041	Подшипник внешний GB297-94 -30204	1
B4	004514042	Подшипник 30205	1
B5	004514054	Шестерня	1
B6	004514055	Вал	1
B7	004514041	Подшипник внутренний GB297-94 -30204	1
B8	004514040	Прокладка Ф12	1
B9	004514039	Гайка М12х1,75	1
B10	004514035	Шплинт 2,5х30	1

АРТИКУЛ: 440 10 6501

**КОРОБКА ПЕРЕДАЧ**

СХЕМА С



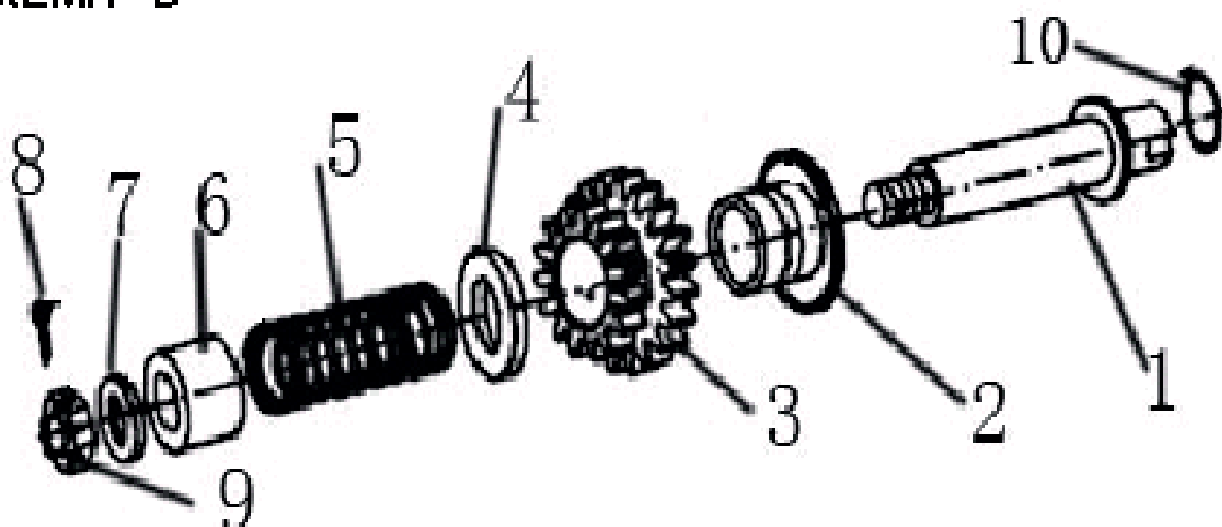
#	АРТИКУЛ	ОПИСАНИЕ	КОЛ-ВО
C1	004514056	Втулка сцепления	2
C2,C5	004514057	Втулка вала ф18Хф14Х30	2
C3,C4	004514058	Подшипник 6203	2
C6	004514036	Подшипник 30203	1
C7	004514021	Коробка переключения передач КПП	1

АРТИКУЛ: 440 10 6501

**ВАЛ ПРИВОДА ЗАДНЕЙ ПЕРЕДАЧИ**

СХЕМА D

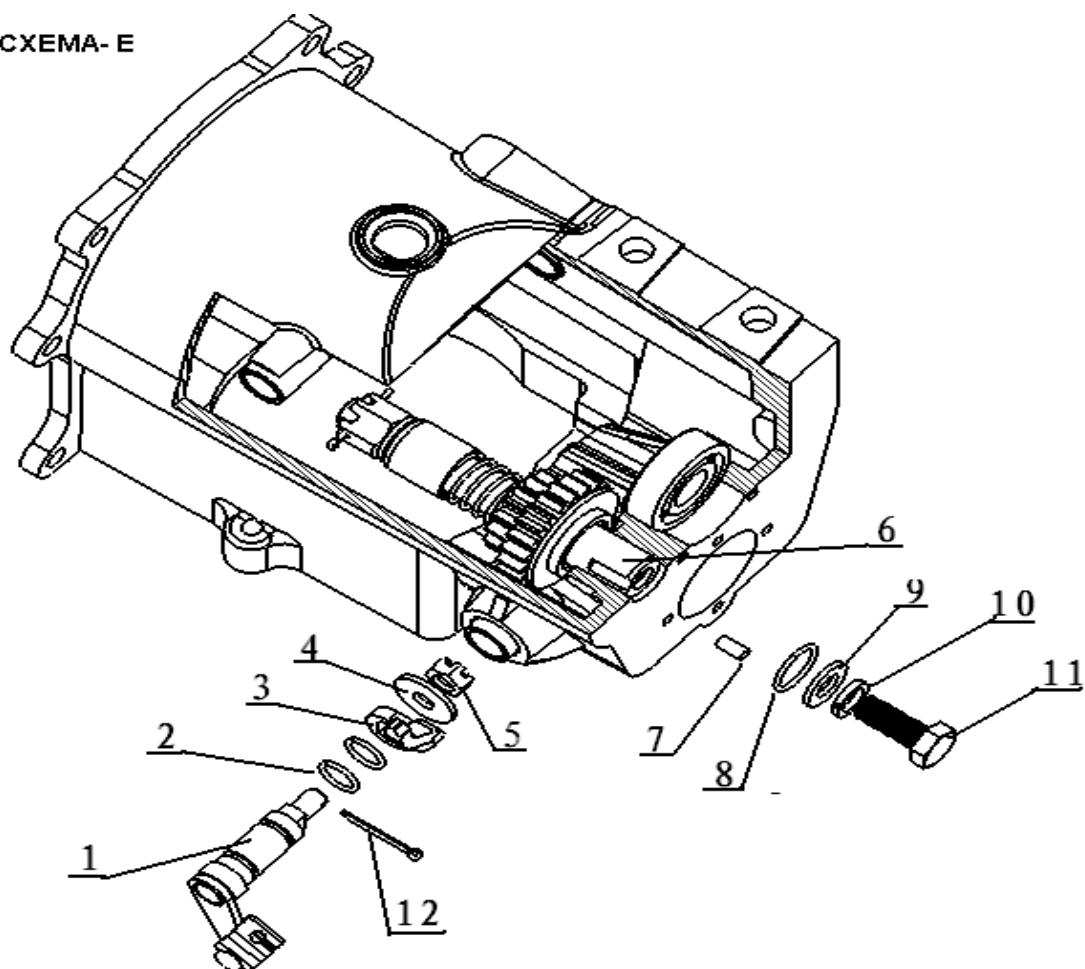
**СХЕМА - D**



#	АРТИКУЛ	ОПИСАНИЕ	КОЛ-ВО
D1	004514038	Вал привода задней передачи	1
D2	004514059	Пластина толкателя	1
D3	004514060	Двойная шестерня	1
D4	004514061	Прокладка	1
D5	004514062	Пружина 52,6	1
D6	004514063	Втулка	1
D7	004514040	Прокладка Ф12	2
D8	004514035	Шплинт 2,5x30	1
D9	004514039	Гайка M12x1,75	1
D10	004514037	Уплотнительное кольцо 18x1,8	2

АРТИКУЛ: 440 10 6501  
**ПРИВОД ЗАДНЕЙ ПЕРЕДАЧИ**  
 СХЕМА Е

СХЕМА- Е



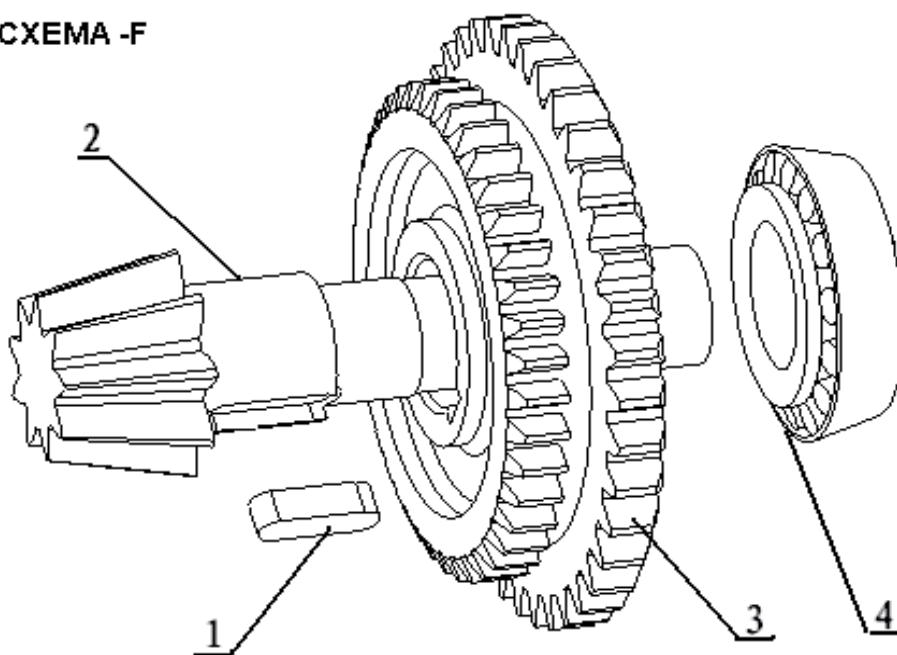
#	АРТИКУЛ	ОПИСАНИЕ	КОЛ-ВО
E1	004514064	Вал вилки задней передачи	1
E2	004514028	Уплотнительное кольцо 11x1,8	2
E3	004514065	Вилка шестерни задней передачи	1
E4	004514020	Шайба Ф8	1
E5	004514066	Гайка М8x1,25	1
E6	004514038	Вал шестерни заднего хода	1
E7	004514067	Шплинт Ф5x10	1
E8	004514037	Уплотнительное кольцо 18x1,8	2
E9	004514068	Прокладка 10,5x22x4	1
E10	004514069	Шайба	1
E11	004514070	Болт М10x25	1
E12	004514035	Шплинт 2,5x30	1

АРТИКУЛ: 440 10 6501

**ПРОМЕЖУТОЧНЫЙ ВАЛ**

СХЕМА F

СХЕМА -F



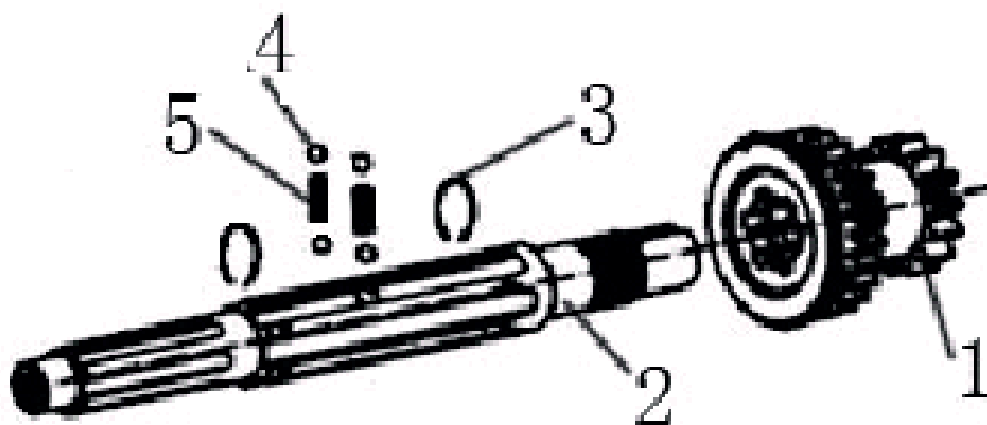
#	АРТИКУЛ	ОПИСАНИЕ	КОЛ-ВО
F1	004514071	Фиксатор М6х6х20	1
F2	004514072	Промежуточный вал L=147.5mm	1
F3	004514073	Двойная шестерня промежуточного вала 20CrMnTi	1
F4	004514036	Подшипник 30203	1

АРТИКУЛ: 440 10 6501

**ПЕРВИЧНЫЙ ВАЛ**

СХЕМА G

**СХЕМА - G**



#	АРТИКУЛ	ОПИСАНИЕ	КОЛ-ВО
G1	004514074	Двойная шестерня первичного вала	1
G2	004514075	Первичный вал	1
G3	004514076	Стопорное кольцо первичного вала Ф17,5	2
G4	004514077	Стальной шарик Ф6,3	4
G5	004514078	Пружина первичного вала	2



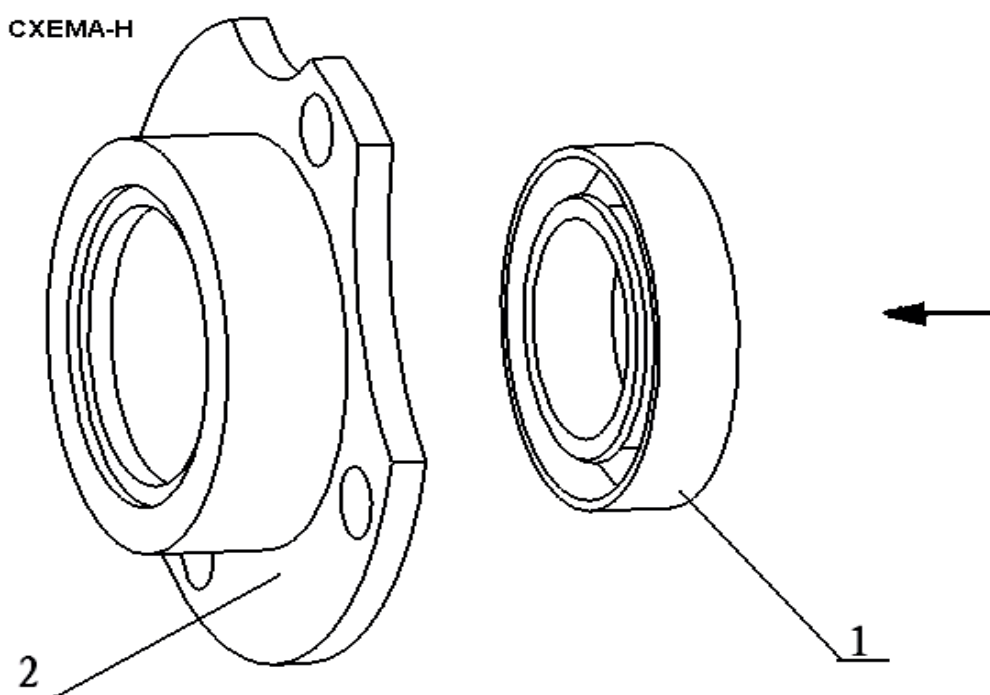


АРТИКУЛ: 440 10 6501

**КРЫШКА ПЕРВИЧНОГО ВАЛА**

СХЕМА Н

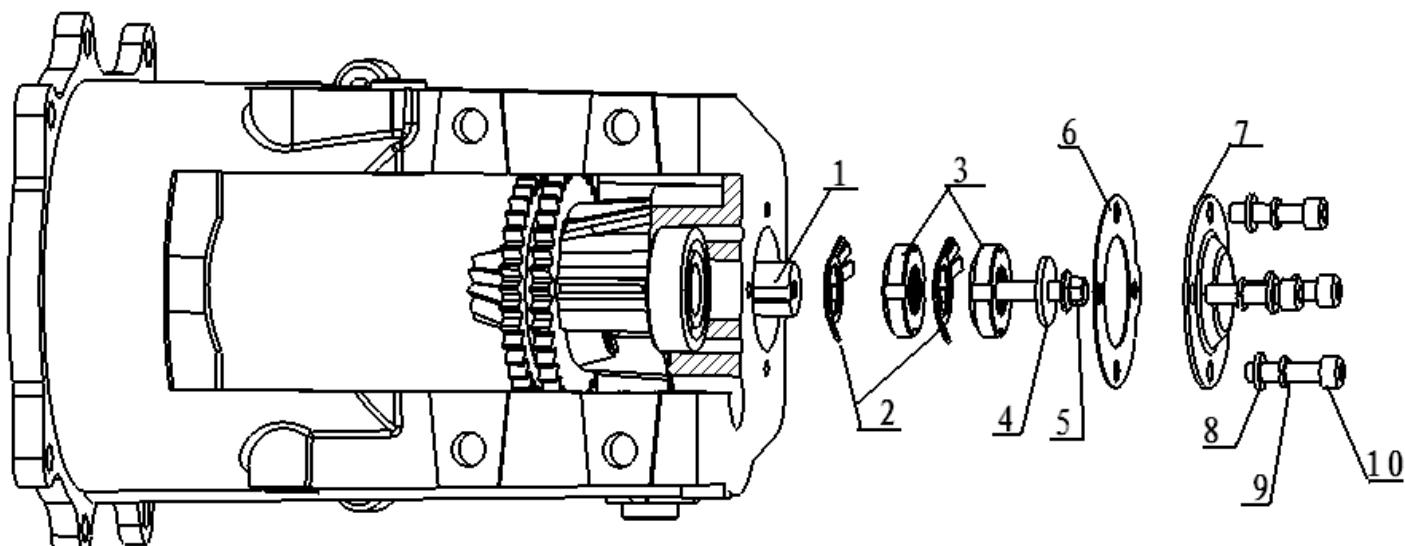
СХЕМА-Н



#	АРТИКУЛ	ОПИСАНИЕ	КОЛ-ВО
H1	004514079	Сальник 20x35x7	1
H2	004514034	Крышка первичного вала	1

АРТИКУЛ: 440 10 6501  
**ПРОМЕЖУТОЧНЫЙ ВАЛ**  
 СХЕМА I

СХЕМА - I



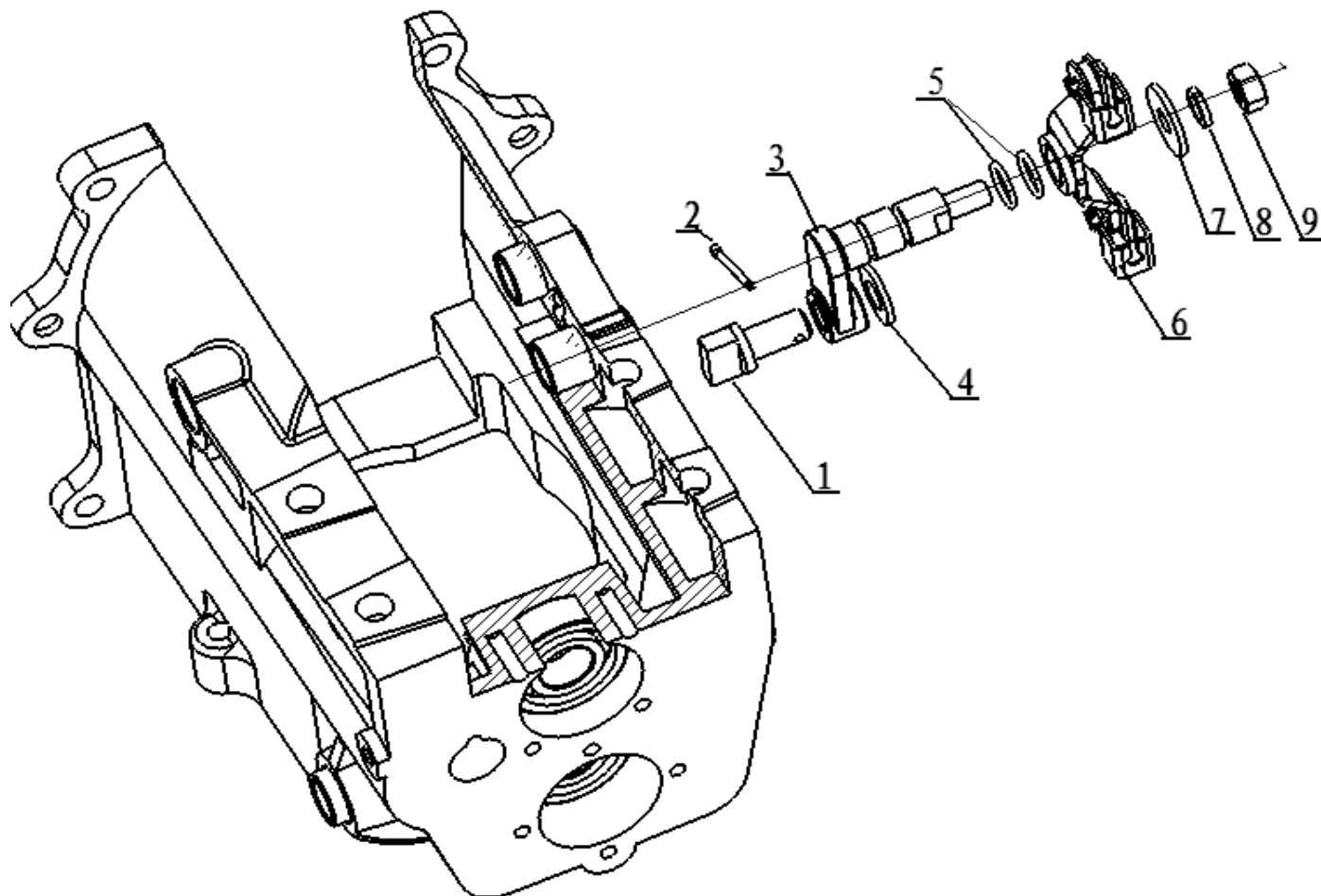
#	АРТИКУЛ	ОПИСАНИЕ	КОЛ-ВО
I1	004514080	Промежуточный вал в сборе	1
I2	004514033	Стопорное кольцо Ф16	2
I3	004514032	Круглая гайка Ф6	2
I4	004514030	Прокладка 6x22x2	2
I5	004514081	Болт М6x16	1
I6	004514082	Прокладка крышки промежуточного вала 0,5 мм	1
I7	004514083	Крышка промежуточного вала	1
I8	004514022	Шайба Ф6	4
I9	004514029	Гровер Ф6	4
I10	004514031	Болт М6x20	4

АРТИКУЛ: 440 10 6501

**ПРИВОД ПЕРЕКЛЮЧЕНИЯ ПЕРЕДАЧ**

СХЕМА J

СХЕМА - J



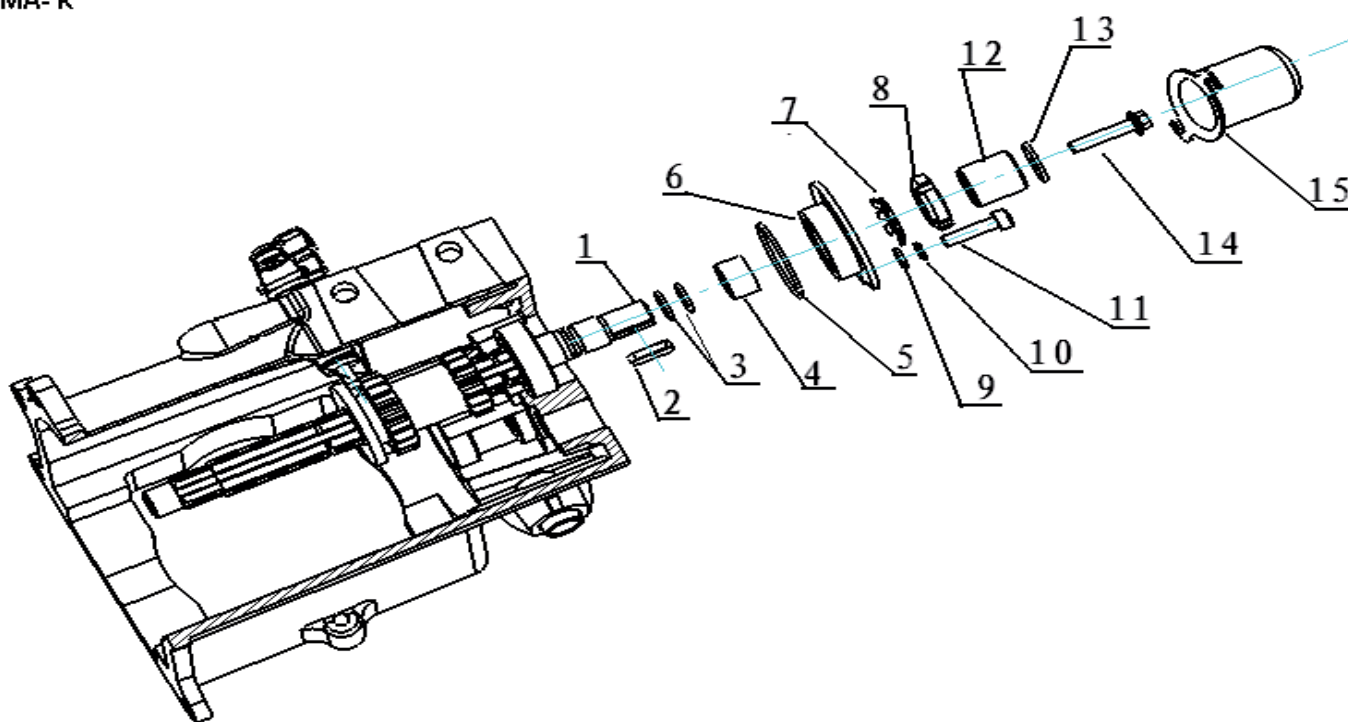
#	АРТИКУЛ	ОПИСАНИЕ	КОЛ-ВО
J1	004514084	Палец	1
J2	004514035	Шплинт 2,5x30	1
J3	004514085	Вал привода переключения	1
J4	004514026	Шайба Ф10	1
J5	004514028	Уплотнительное кольцо 11x1,8	2
J6	004514086	Механизм переключения	1
J7	004514020	Шайба Ф8	1
J8	004514019	Ровер Ф8	1
J9	004514025	Гайка М8	1

АРТИКУЛ: 440 10 6501

**ПЕРВИЧНЫЙ ВАЛ**

СХЕМА К

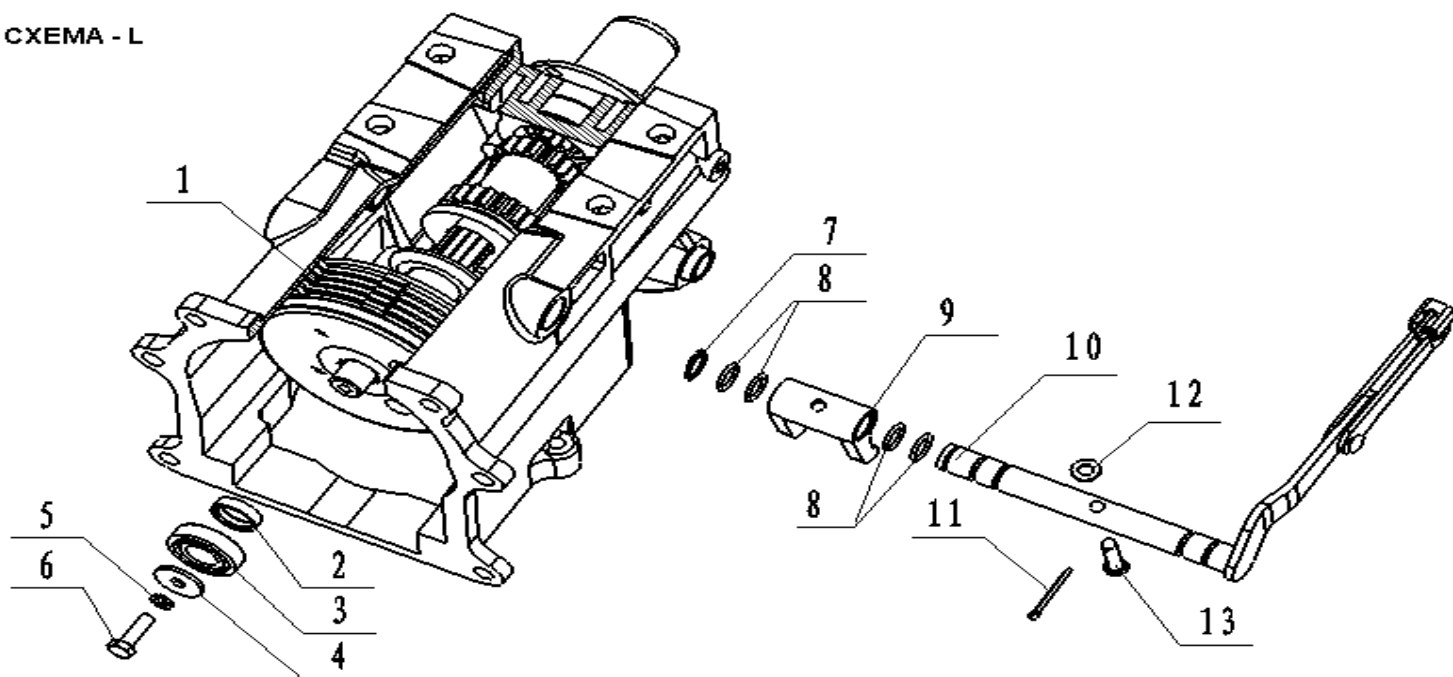
СХЕМА- К



#	АРТИКУЛ	ОПИСАНИЕ	КОЛ-ВО
K1	004514087	Первичный вал	1
K2	004514088	Шплинт 5x5x20	1
K3	004514089	Уплотнительное кольцо 13,2x1,8	2
K4	004514090	Втулка 20x16x12	1
K5	004514091	Уплотнительное кольцо 40x1,8	1
K6	004514034	Крышка первичного вала	1
K7	004514033	Стопорное кольцо Ф16	1
K8	004514032	Круглая гайка Ф16	1
K9	004514022	Шайба Ф6	1
K10	004514029	Гровер Ф6	1
K11	004514031	Болт М6x20	1
K12	004514092	Втулка	1
K13	004514030	Прокладка 6x22x2	1
K14	004513837	Болт М6x20	1
K15	004514093	Крышка первичного вала	1

АРТИКУЛ: 440 10 6501  
**СЦЕПЛЕНИЕ С ПРИВОДОМ**  
 СХЕМА L

СХЕМА - L

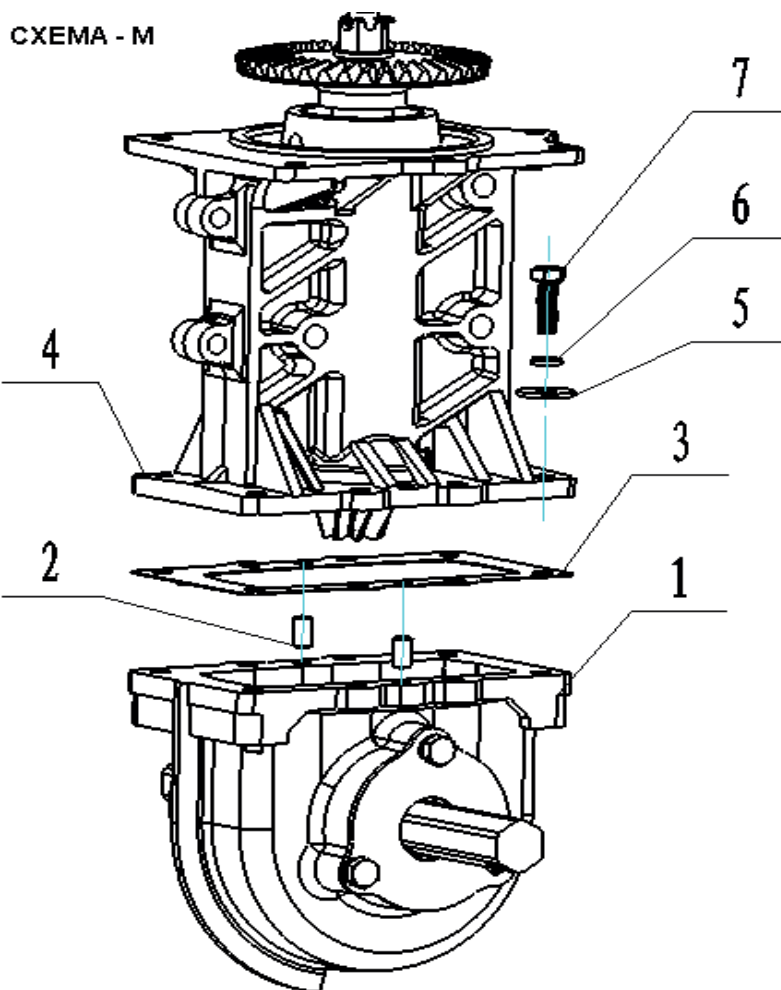


#	АРТИКУЛ	ОПИСАНИЕ	КОЛ-ВО
L1	004514094	Сцепление в сборе	1
L2	004514095	Втулка первичного вала	1
L3	004514096	Подшипник 6002	1
L4	004514097	Шайба Ф6х15х2	1
L5	004514029	Гровер Ф6	1
L6	004514098	Болт М6х20	1
L7	004514099	Проставка Ф14	1
L8	004514028	Уплотнительное кольцо 11х1,8	4
L9	004514100	Вилка сцепления	1
L10	004514101	Вал вилки сцепления	1
L11	004514023	Шплинт 1,6х20	1
L12	004514022	Шайба Ф6	1
L13	004514102	Штифт Ф6х30	1

АРТИКУЛ: 440 10 6501

**РЕДУКТОР**

СХЕМА М



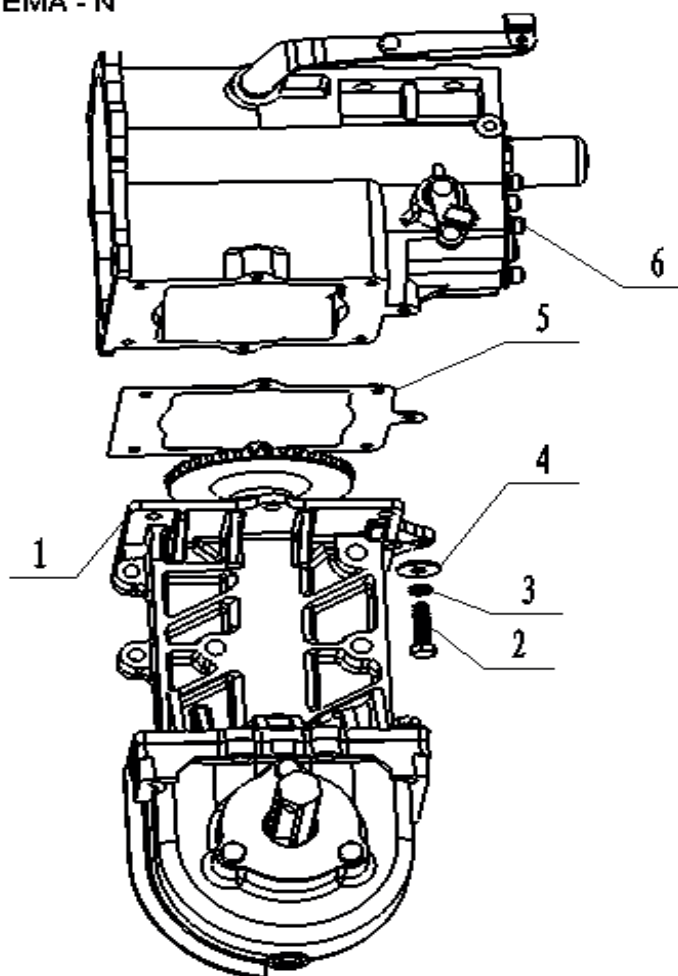
#	АРТИКУЛ	ОПИСАНИЕ	КОЛ-ВО
M1	004514103	Нижняя часть редуктора	1
M2	004514104	Установочная втулка Ф8х14х0,5	2
M3	004514105	Прокладка между нижней и средней частями редуктора 0,5мм	1
M4	004514017	Средняя часть редуктора	1
M5	004514020	Шайба Ф8	4
M6	004514019	Гровер Ф8	4
M7	004514018	Болт М8х30	4

АРТИКУЛ: 440 10 6501

**КОРОБКА ПЕРЕДАЧ (КПП) С РЕДУКТОРОМ**

СХЕМА N

СХЕМА - N



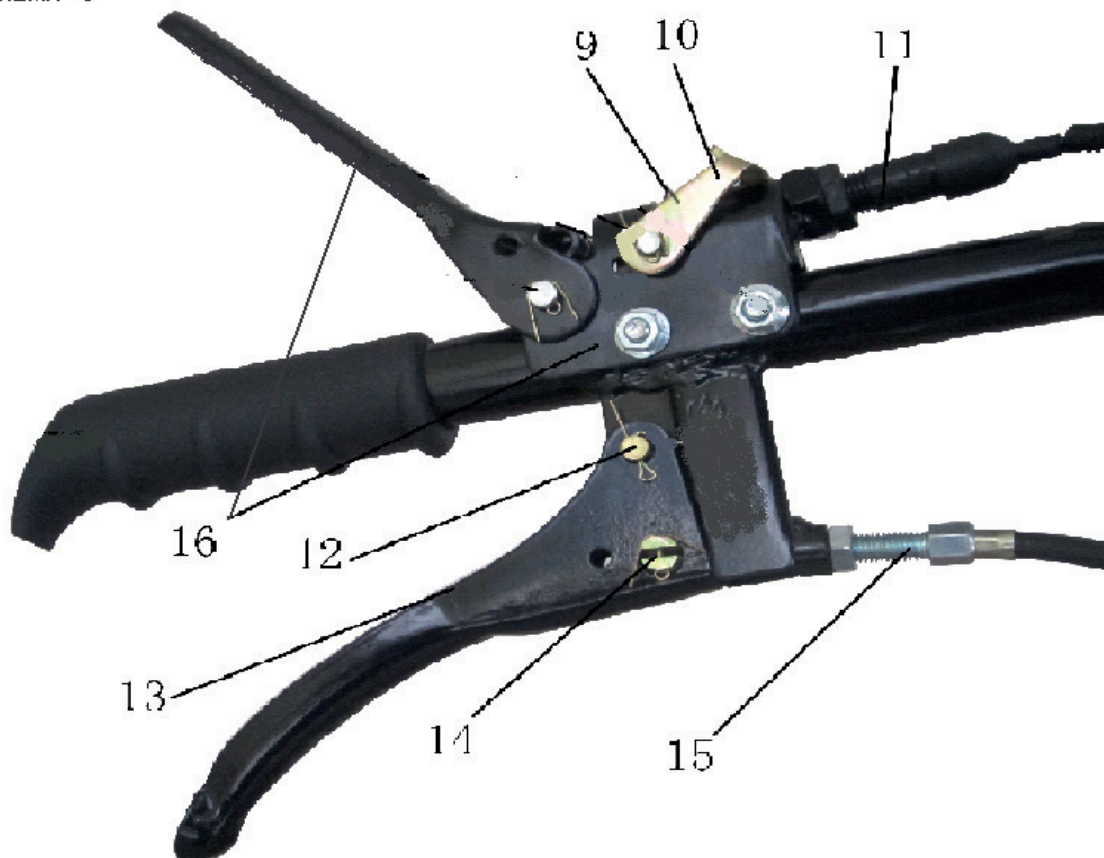
#	АРТИКУЛ	ОПИСАНИЕ	КОЛ-ВО
N1	004514017	Средняя часть редуктора	1
N2	004514018	Болт М8х30	4
N3	004514019	Гровер Ф8	4
N4	004514020	Шайба Ф8	4
N5	004514106	Прокладка между КПП и редуктором 0,5мм	1
N6	004514021	Коробка передач (КПП) в сборе	1

АРТИКУЛ: 440 10 6501

**РУКОЯТКА ПРИВОДА СЦЕПЛЕНИЯ**

СХЕМА О

СХЕМА - О



#	АРТИКУЛ	ОПИСАНИЕ	КОЛ-ВО
O9	004514107	Пружина аварийной остановки	1
O10	004514108	Фиксатор рычага аварийной остановки	1
O11	004514109	Трос аварийной остановки	1
O12	004514024	Шплинт Ф7х22	1
O13	004514110	Рукоятка сцепления	1
O14	004514027	Шплинт Ф10х22	1
O15	004514111	Трос сцепления	1
O16	004514112	Рукоятка аварийной остановки в сборе	1

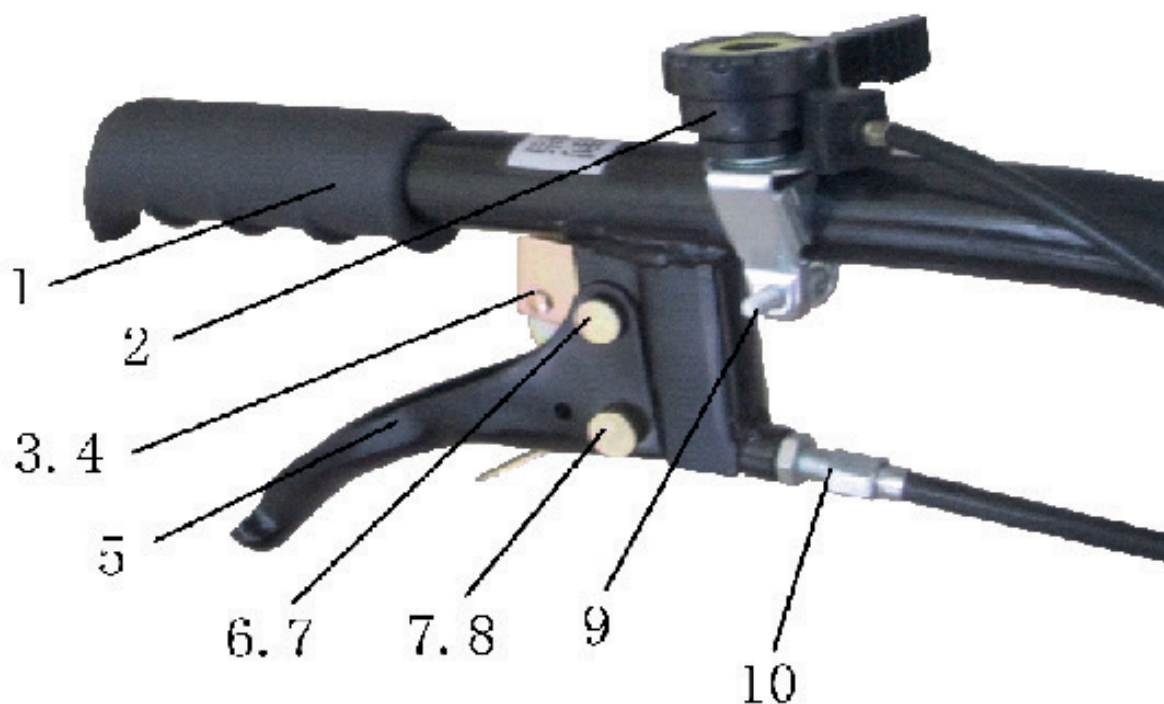


АРТИКУЛ: 440 10 6501

**РУКОЯТКА ПРИВОДА ГАЗА И ЗАДНЕЙ ПЕРЕДАЧИ**

СХЕМА Р

СХЕМА - Р



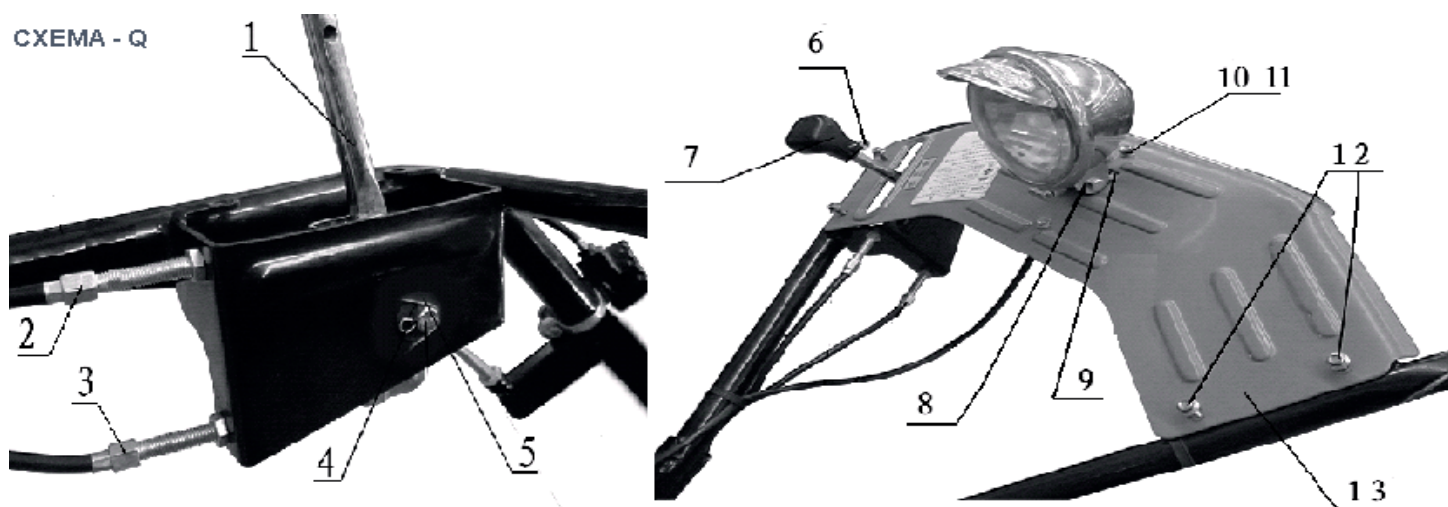
#	АРТИКУЛ	ОПИСАНИЕ	КОЛ-ВО
P1	004514113	Рукоятка ручки	1
P2	004514114	Рычаг газа с тросом	1
P3	004514115	Курок рукоятки задней передачи	1
P4	004514116	Пружина Ф0,8	1
P5	004514117	Рычаг привода задней передачи	1
P6	004514024	Шплинт Ф7х22	1
P7	004514023	Шпилька 1,6х20	2
P8	004514027	Шплинт Ф10х22	1
P9	004514118	Болт М6х25	1
P10	004514119	Трос привода задней передачи	1

Артикул: 440 10 6501

**НАВЕСНОЕ ОБОРУДОВАНИЕ**

СХЕМА Q

СХЕМА - Q



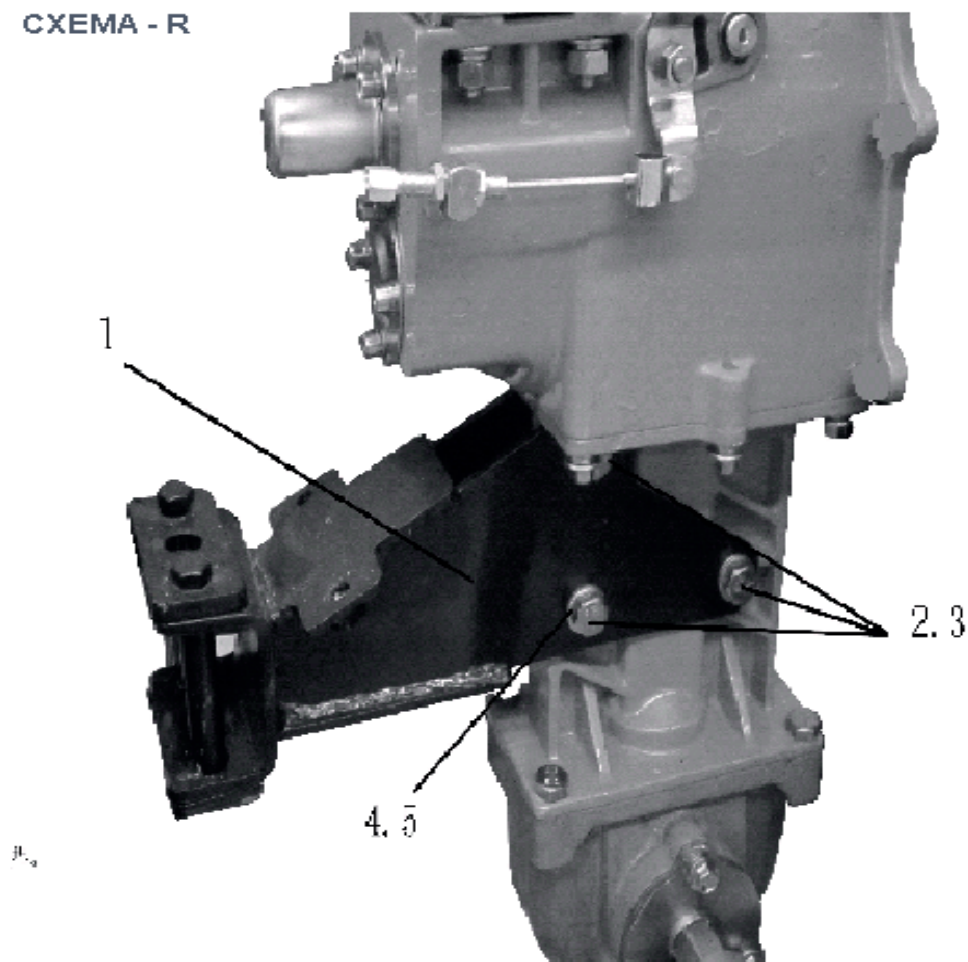
#	Артикул	Описание	кол-во
Q1	004514120	Рычаг переключения	1
Q2	004514121	Трос переключения № 1	1
Q3	004514122	Трос переключения № 2	1
Q4	004514123	Шплинт 2x20	1
Q5	004514020	Шайба Ф8	1
Q6	004514124	Болт М6x10	1
Q7	004514125	Рукоятка рычага переключения	1
Q8	004514126	Фонарь освещения	1
Q9	004514127	Крепеж фонаря	1
Q12	004514128	Болт М6x16	1
Q13	004514129	Панель	1

АРТИКУЛ: 440 10 6501

**УЗЕЛ СЦЕПКИ**

СХЕМА R

СХЕМА - R



#	АРТИКУЛ	ОПИСАНИЕ	КОЛ-ВО
R1	004514130	Узел сцепки	1
R2	004514131	Болт М10х70х1,25	3

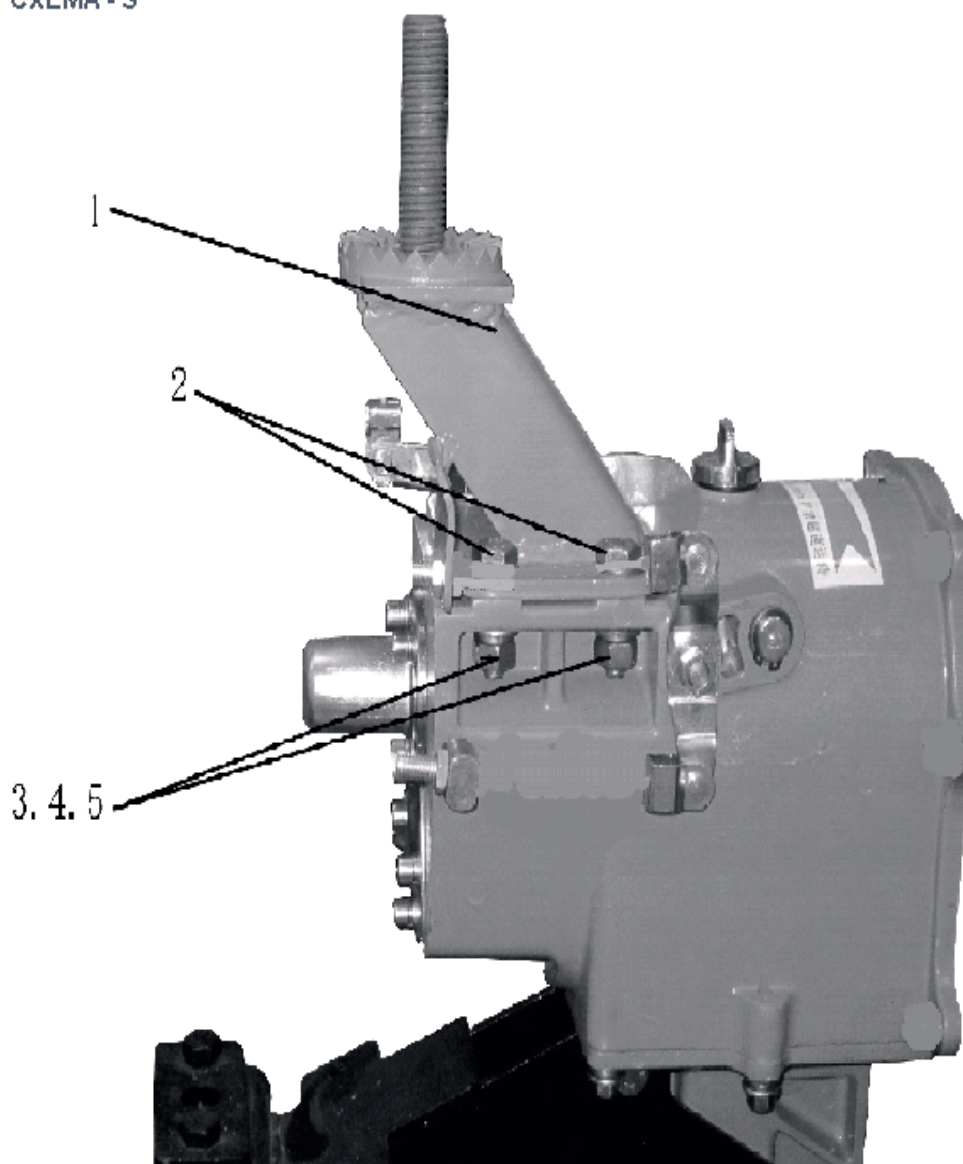


АРТИКУЛ: 440 10 6501

**КРЕПЛЕНИЕ РУЛЯ**

СХЕМА S

СХЕМА - S



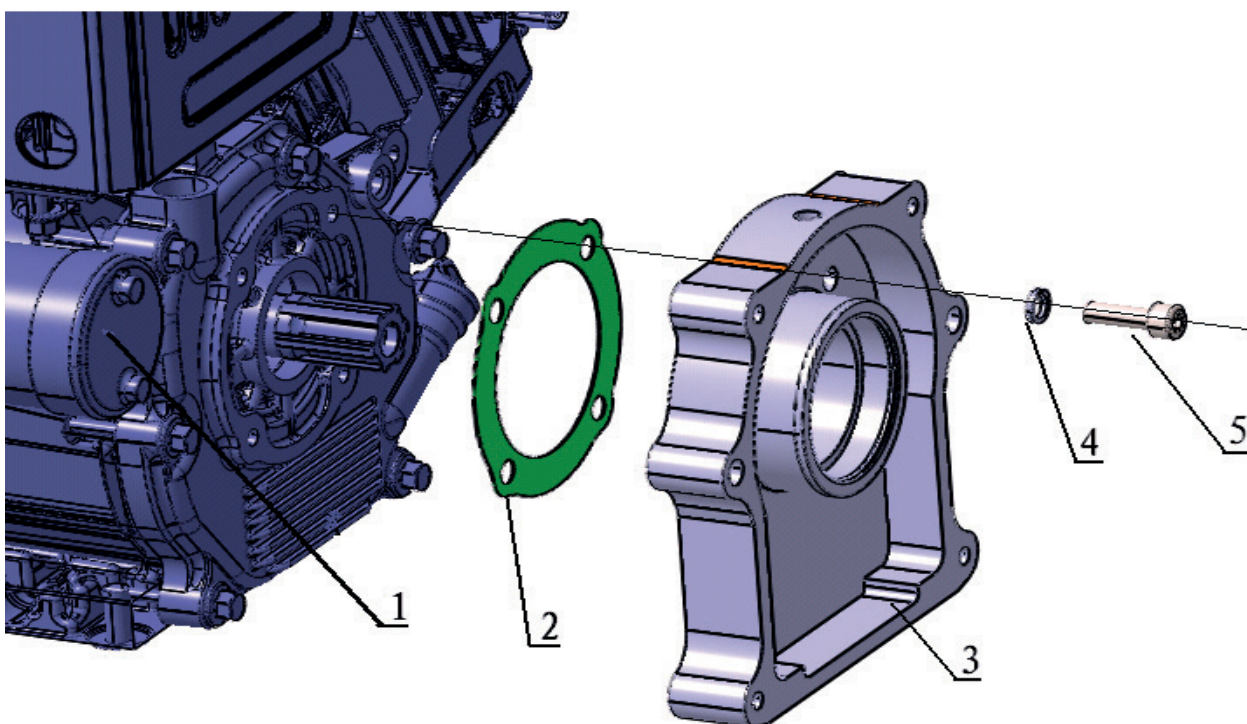
#	АРТИКУЛ	ОПИСАНИЕ	КОЛ-ВО
S1	004514132	Балка крепления руля	1
S2	004514133	Болт М10х35х1,5	4
S3	004514026	Шайба Ф10	4
S4	004514134	Гровер Ф10	4

АРТИКУЛ: 440 10 6501

**СТАРТЕР БЕНЗИНОВОГО ДВИГАТЕЛЯ**

СХЕМА Т

СХЕМА - Т



#	АРТИКУЛ	ОПИСАНИЕ	КОЛ-ВО
T1	004514135	Стартер для бензинового двигателя SR170F/P (ОПЦИЯ)	1
T2	004514136	Прокладка	1
T3	004514137	Фланец	1
T4	004514019	Гровер Ф8	4
T5	004514138	Болт М8х25	4

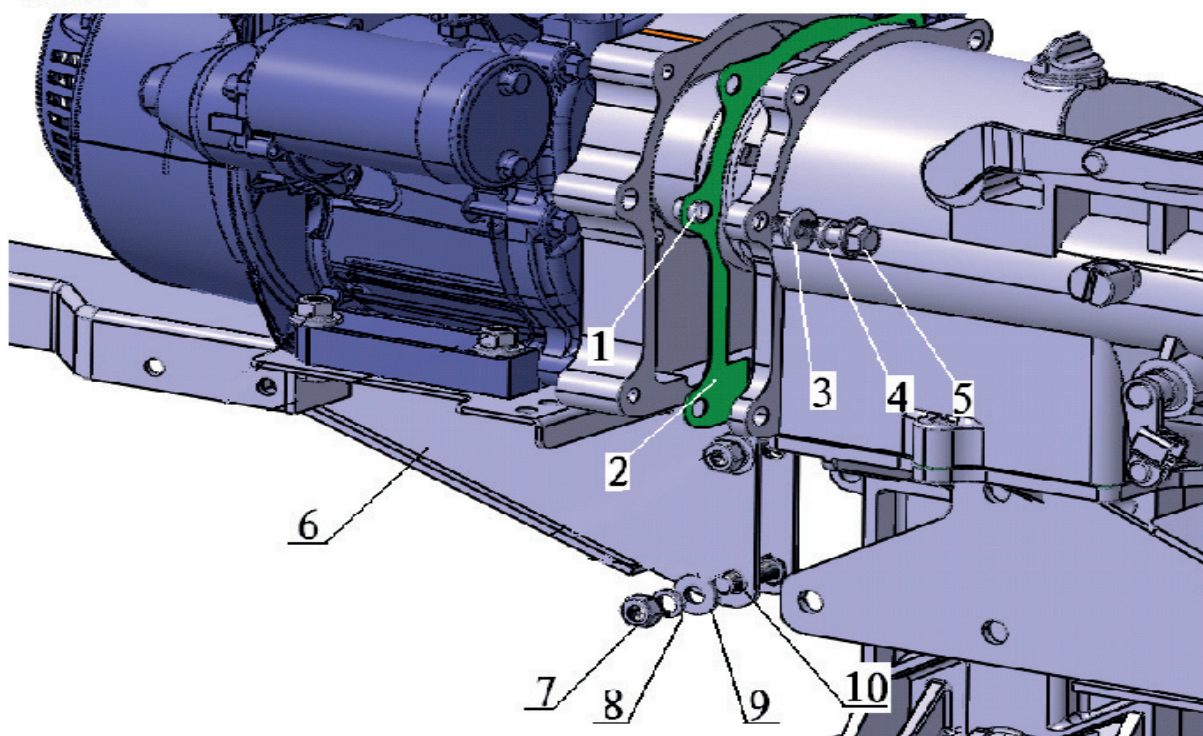


АРТИКУЛ: 440 10 6501

**ЭЛЕМЕНТЫ КРЕПЛЕНИЯ ДВИГАТЕЛЯ**

СХЕМА U

СХЕМА - U



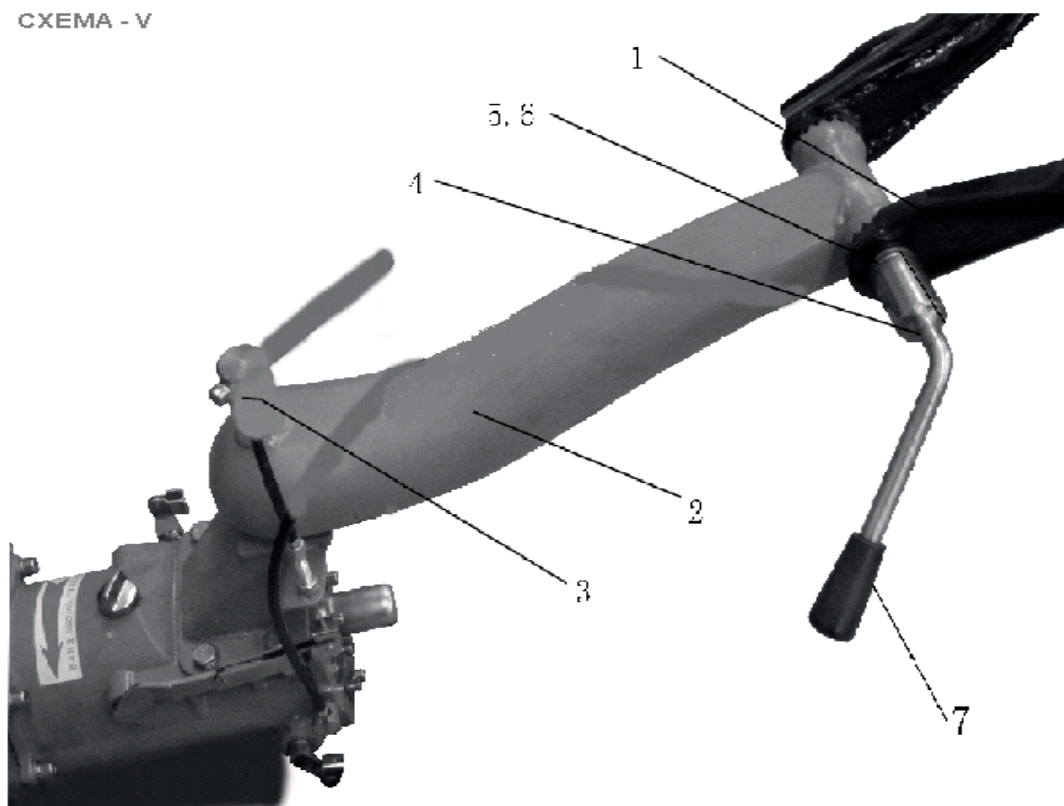
#	АРТИКУЛ	ОПИСАНИЕ	КОЛ-ВО
U1	004514139	Соединительная втулка Ф10х10	2
U2	004514140	Прокладка коробки передач КПП 0,5мм	1
U3	004514020	Шайба Ф8	6
U4	004514019	Гровер Ф8	6
U5	004514141	Болт М8х40	6
U6	004514142	Опора двигателя	1
U7	004514025	Гайка м8	2
U8	004514019	Гровер Ф8	2
U9	004514020	Шайба Ф8	2
U10	004514143	Болт М8х45	2

АРТИКУЛ: 440 10 6501

**ПРОМЕЖУТОЧНАЯ БАЛКА КРЕПЛЕНИЯ РУЛЯ**

СХЕМА V

СХЕМА - V



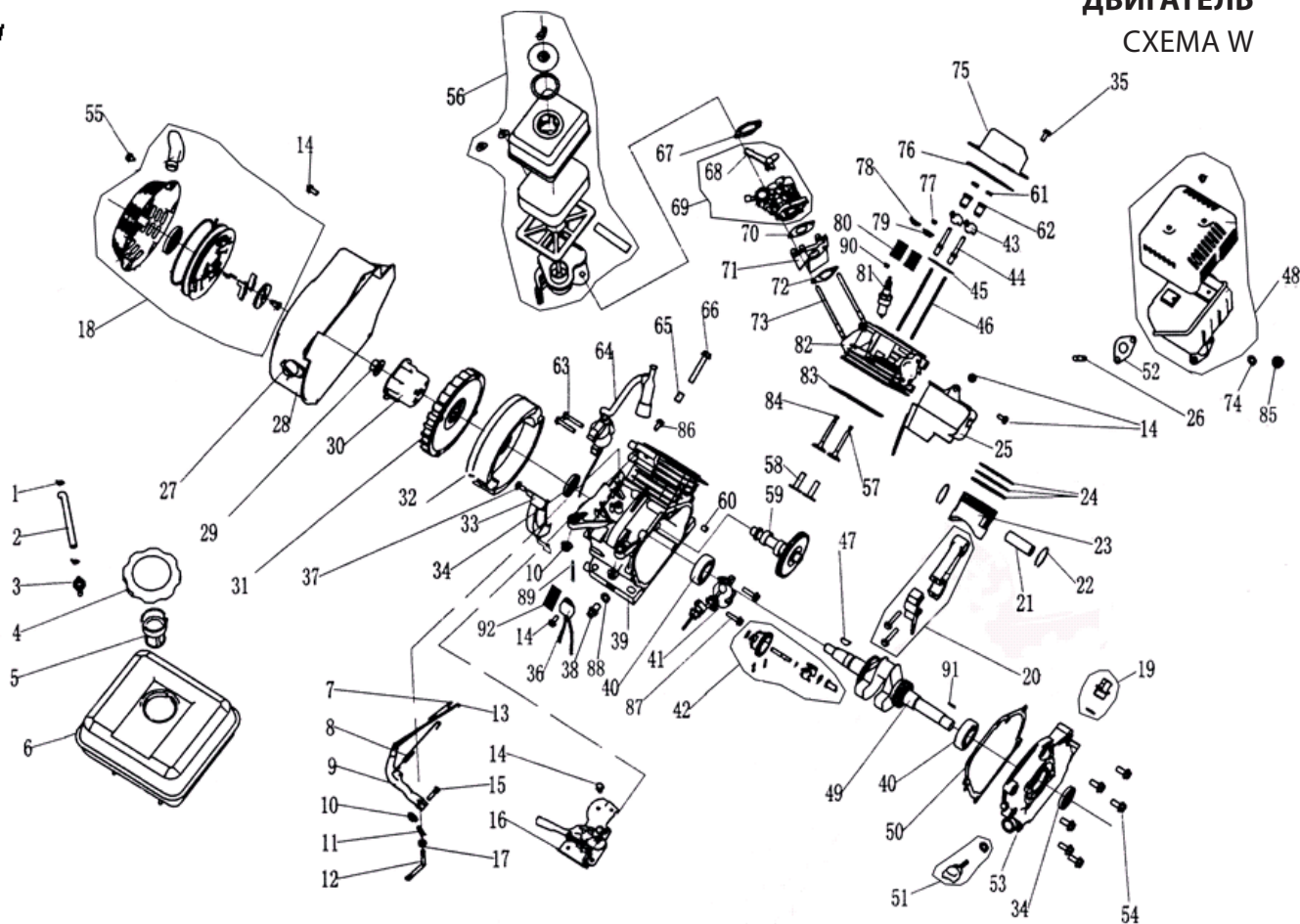
#	АРТИКУЛ	ОПИСАНИЕ	КОЛ-ВО
V1	004514144	Руль	1
V2	004514145	Промежуточная балка крепления руля	1
V3	004514146	Ручка крепления балки	1
V4	004514147	Ручка крепления руля	1
V5	004514148	Шайба Ф16х32,2	1
V6	004514149	Гровер Ф16х24,4	1
V7	004514150	Рукоятка ручки крепления руля	1

Артикул: 440 10 6501

**ДВИГАТЕЛЬ**

СХЕМА W

СХЕМА - W



#	АРТИКУЛ	ОПИСАНИЕ	КОЛ-ВО
W1	004513801	Клипса топливной трубки	2
W2	004513802	Топливная трубка ф4*ф8*145	1
W3	004513803	Соединитель	1
W4	004513804	Крышка топливного бака	1
W5	004513805	Топливный фильтр	1
W6	004513806	Топливный бак	1
W7	004513807	Возвратная пружина дросселя	1
W8	004513808	Возвратная пружина дросселя	1
W9	004513809	Рычаг регулятора	1
W10	004513810	Гайка М6	5
W11	004513811	Шпилька 1x5,7	1
W12	004513812	Вал рычага регулятора	1
W13	004513813	Стержень регулятора	1
W14	004513814	Болт М6x12	9
W15	004513815	Болт М6x21	1
W16	004513816	Контроллер в сборе	1
W17	004513817	Шайба 15x0,5	1
W18	004513818	Стартер в сборе	1
W19	004513819	Пробка масляная	1
W20	004513820	Шатун в сборе	1
W21	004513821	Поршневой палец	1
W22	004513822	Стопорное кольцо поршневого пальца	2
W23	004513823	Поршень	1
W24	004513824	Поршневые кольца в сборе	1
W25	004513825	Кожух	1
W26	004513826	Болт М8x34	2
W27	004513827	Выключатель	1
W28	004513828	Крышка двигателя	1
W29	004513829	Гайка М14x1,5	1





АРТИКУЛ: 440 10 6501

**ДВИГАТЕЛЬ**
**СХЕМА W**

#	АРТИКУЛ	ОПИСАНИЕ	КОЛ-ВО
W30	004513830	Стакан стартера	1
W31	004513831	Крыльчатка охлаждения	1
W32	004513832	Маховик в сборе	1
W33	004513833	Нижний кожух	1
W34	004513834	Сальник 25x41,25x6	2
W35	004513835	Болт М6x14	4
W36	004513836	Датчик топлива	1
W37	004513837	Болт М6x20	1
W38	004513838	Сливной болт М10x15,1x25	2
W39	004513839	Картер	1
W40	004513840	Подшипник 6205	2
W41	004513841	Переключатель	1
W42	004513842	Привод регулятора в сборе	1
W43	004513843	Коромысло клапана	2
W44	004513844	Болт коромысла	2
W45	004513845	Пластина	1
W46	004513846	Стержень толкателя	2
W47	004513847	Замок	1
W48	004513848	Глушитель в сборе	1
W49	004513849	Коленвал в сборе	1
W50	004513850	Прокладка крышки картера	1
W51	004513851	Пробка маслосливной горловины	1
W52	004513852	Прокладка глушителя	1
W53	004513853	Крышка картера	1
W54	004513854	Болт М8x32	6
W55	004513855	Болт М6x10	3
W56	004513856	Воздушный фильтр в сборе	1
W57	004513857	Клапан впускной	1
W58	004513858	Толкатель клапана	2
W59	004513859	Распредвал в сборе	1
W60	004513860	Шплинт 8x14	2
W61	004513861	Фиксатор стрежня коромысла	2
W62	004513862	Гайка	2
W63	004513863	Болт М6x25	2
W64	004513864	Катушка зажигания в сборе	1
W65	004513865	Шплинт Ф10*16	2
W66	004513866	Болт М8x55	4
W67	004513867	Прокладка воздушного фильтра	1
W68	004513868	Ручка дросселя	1
W69	004513869	Карбюратор в сборе	1
W70	004513870	Прокладка карбюратора	1
W71	004513871	Изолятор карбюратора	1
W72	004513872	Прокладка карбюратора	1
W73	004513873	Болт М6x113	2
W74	004513874	Шайба Ф8	2
W75	004513875	Крышка головки цилиндра	1
W76	004513876	Прокладка головки цилиндра	1
W77	004513877	Вращатель клапана	1
W78	004513878	Сальник	1
W79	004513879	Пружина	1
W80	004513880	Пружина клапана	2
W81	841102030	Свеча зажигания F7TC	1
W82	004513882	Головка цилиндра	1
W83	004513883	Прокладка головки цилиндра	1
W84	004513884	Клапан впускной	1
W85	004513885	Гайка М8	2
W86	004513886	Болт М6x28	1
W87	004513887	Болт М6x16	2
W88	004513888	Шайба сливной пробки 10x15x2	2
W89	004513889	Зажим провода	1
W90	004513890	Сальник	1
W91	004513891	Шплинт	1
W92	004513892	Втулка	1

# ***PATRIOT***

Вся текстовая информация, фотографии продукции, представленные в каталоге, под торговой маркой Патриот являются объектом авторского права компании Джи Ти, ООО. Любое использование фотографий, текстов, логотипа на территории РФ и стран СНГ без письменного разрешения компании Джи Ти, ООО запрещено.  
2014 © Patriot™, Patriot Garden®, Patriot Power®, GT LLC, Гарден Трейдинг ООО.

#### ЦЕНТРАЛЬНЫЙ ОФИС:

Мироновская улица, дом 25  
105318, Москва, Россия  
Телефон: 8 (495) 775-02-20

#### ЦЕНТРАЛЬНЫЙ СЕРВИС:

ул. 1-ая Фрезерная, дом 2/1 строение 1  
109202, Москва, Россия  
Телефон: 8 (495) 673-68-98 местный 598  
[service@onlypatriot.com](mailto:service@onlypatriot.com)