

MARTA

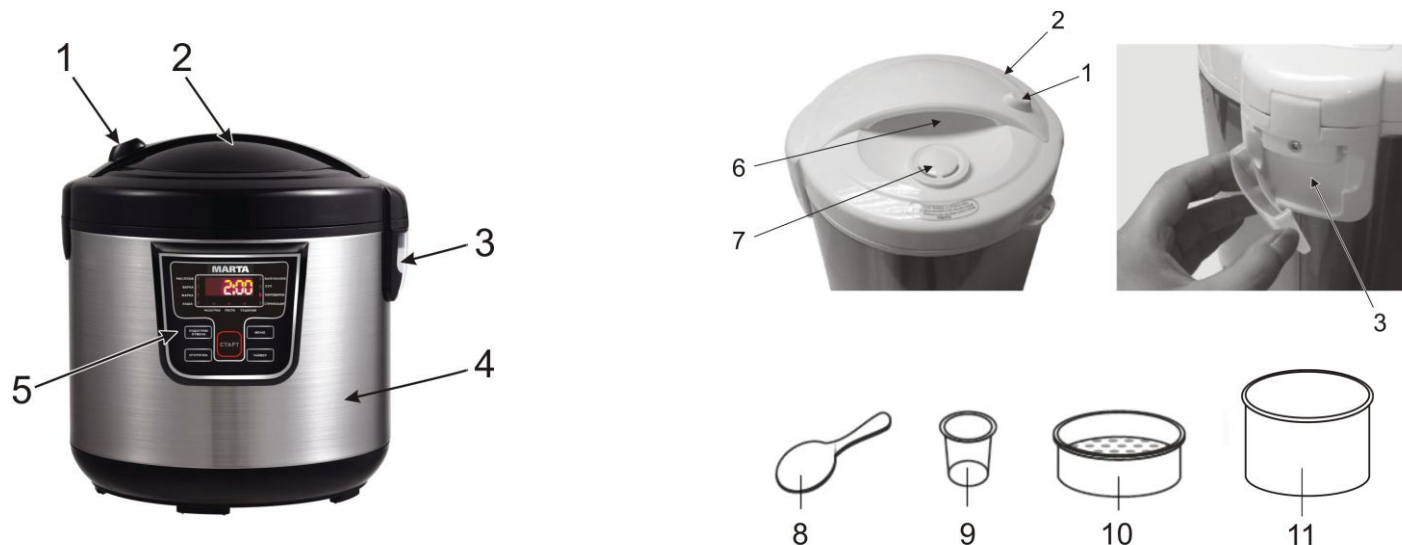
МУЛЬТИВАРКА
Руководство по эксплуатации

MT-1973



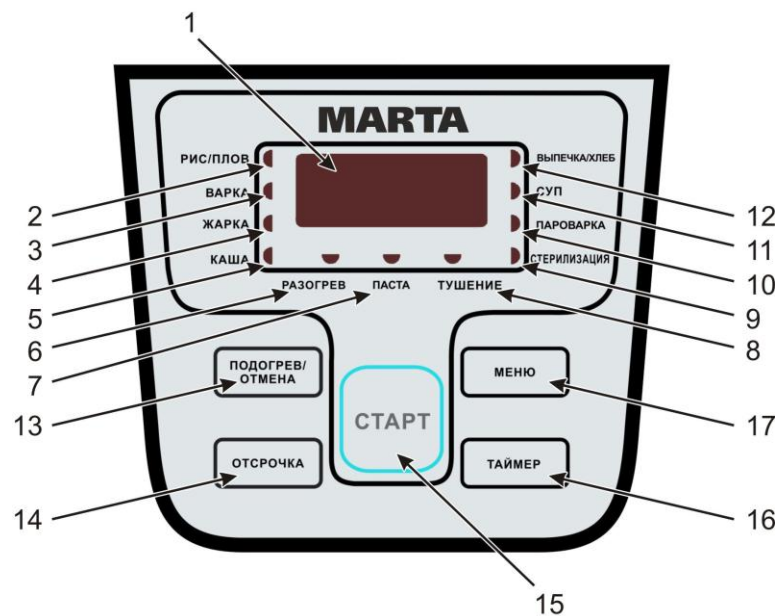
ОПИСАНИЕ

1. Кнопка открытия крышки
2. Крышка
3. Влагосборник
4. Корпус
5. Панель управления
6. Ручка
7. Клапан выхода пара
8. Ложка
9. Мерный стакан
10. Контейнер-пароварка
11. Чаша для приготовления пищи



ПАНЕЛЬ УПРАВЛЕНИЯ:

1. Дисплей
2. Индикатор программы Рис/Плов
3. Индикатор программы Варка
4. Индикатор программы Жарка
5. Индикатор программы Каша
6. Индикатор программы Разогрев
7. Индикатор программы Паста
8. Индикатор программы Тушение
9. Индикатор программы Стерилизация
10. Индикатор программы Пароварка
11. Индикатор программы Суп
12. Индикатор программы Выпечка/Хлеб
13. Кнопка «Подогрев/Отмена»
14. Кнопка программы «Отсрочка»
15. Кнопка «Старт»
16. Кнопка «Таймер» для установки времени
17. Кнопка выбора программ «Меню»



МЕРЫ БЕЗОПАСНОСТИ

Внимательно прочитайте данную инструкцию перед эксплуатацией прибора и сохраните ее для справок в дальнейшем.

- Перед первоначальным включением проверьте, соответствуют ли технические характеристики изделия, указанные в маркировке, электропитанию в Вашей локальной сети.
- Использовать только в бытовых целях согласно данному руководству по эксплуатации. Прибор не предназначен для промышленного применения.
- Не использовать вне помещений.
- Не используйте прибор с поврежденным сетевым шнуром или другими повреждениями.
- Следите, чтобы сетевой шнур не касался острых кромок и горячих поверхностей.
- Не тяните, не перекручивайте и не наматывайте сетевой шнур вокруг корпуса прибора.
- При отключении прибора от сети питания не тяните за сетевой шнур, беритесь только за вилку.
- Не пытайтесь самостоятельно ремонтировать прибор. При возникновении неполадок обращайтесь в ближайший сервисный центр.
- Использование не рекомендованных дополнительных принадлежностей может быть опасным или привести к повреждению прибора.
- Всегда отключайте прибор от электросети перед чисткой, или, если Вы им не пользуетесь.

ВНИМАНИЕ: Не используйте прибор вблизи ванн, раковин или других емкостей, заполненных водой.

- Во избежание поражения электрическим током и возгорания, не погружайте прибор в воду или другие жидкости. Если это произошло, немедленно отключите его от электросети и обратитесь в сервисный центр для проверки.
- Прибор не предназначен для использования людьми с физическими и психическими ограничениями (в том числе детьми), не имеющими опыта обращения с данным прибором. В таких случаях пользователь должен быть предварительно проинструктирован человеком, отвечающим за его безопасность.

РАЗМЕЩЕНИЕ, ХРАНЕНИЕ И ПЕРЕМЕЩЕНИЕ МУЛЬТИВАРКИ

- Перед использованием установите мультиварку на плоскую устойчивую поверхность.
- Не кладите прибор на горячую газовую, электрическую плиту, в духовку; не располагайте его поблизости от источников тепла.
- При использовании прибора убедитесь в том, что вокруг него имеется достаточно свободного места. Не менее 15см от огнеопасных объектов, таких как мебель, шторы и пр.
- Не используйте прибор вблизи взрывчатых веществ и легковоспламеняющихся материалов.
- Никогда не поднимайте, не передвигайте прибор, пока он подключен к электросети.
- Необходимо хранить прибор в недоступном для детей месте.

РАБОТА МУЛЬТИВАРКИ

- Ничем не накрывайте прибор во время работы, это может стать причиной неисправности прибора.
- Никогда не используйте мультиварку, если в чаше нет продуктов и/или жидкости.
- Никогда не наливайте жидкость в корпус мультиварки. Наливайте её только в чашу для приготовления.
- Всегда следите, чтобы между дном чаши и нагревательным элементом не попадали посторонние предметы, и не было воды! В противном случае это может привести к появлению запаха гари, неестественных звуков и повреждению устройства.

- При обнаружении необычного шума, запаха, дыма или других нарушений в работе прибора, необходимо немедленно выключить его кнопкой «Отмена» и отключить от сети. Проверьте, не попали ли посторонние предметы между чашей и нагревательным элементом. Если проблема не обнаружена, необходимо обратиться в сервисный центр. Не пытайтесь отремонтировать прибор самостоятельно.
- После окончания приготовления не помещайте чашу для приготовления сразу под холодную воду, это может вызвать повреждение внутреннего покрытия. Дайте ей остыть.
- Покрытие внутренней поверхности чаши требует аккуратного и бережного обращения. Чтобы не повредить покрытие чаши, рекомендуется использовать принадлежности из комплекта к мультиварке. Можно использовать также деревянные, пластиковые или силиконовые принадлежности.

ВНИМАНИЕ:

- При использовании мультиварки будьте осторожны с горячим паром. Пар и разогретые детали мультиварки могут обжечь. Соблюдайте правила техники безопасности при использовании мультиварки. Открывая мультиварку, нажав на кнопку открытия крышки, дождитесь, пока вся крышка полностью откроется, подождите, пока пар полностью выйдет из кастрюли, и лишь затем можно проверять степень готовности приготовляемых продуктов.

ПЕРЕД ПЕРВЫМ ИСПОЛЬЗОВАНИЕМ

- Распакуйте прибор и удалите все этикетки.
- Проверьте наличие всех компонентов прибора, и нет ли повреждений.
- Очистите все компоненты согласно разделу «Чистка и уход»
- Протрите насухо все детали и установите их так, чтобы прибор был готов к работе.

ИСПОЛЬЗОВАНИЕ ПРИБОРА

1. Перед приготовлением внутренняя и внешняя части мультиварки должны быть чистыми, убедитесь также, что между чашей для приготовления и нагревательной поверхностью нет посторонних предметов.
2. Вставьте чашу для приготовления в мультиварку.
3. Слегка поверните чашу для приготовления внутри мультиварки, убедитесь, что чаша плотно соприкасается с нагревательным элементом.
4. Выложите необходимые ингредиенты в чашу.
5. Закройте крышку.
6. Вставьте штекер сетевого провода в гнездо штекера мультиварки.
7. Включите вилку сетевого провода мультиварки в розетку. Не подключайте прибор к розетке, если не выполнены вышеуказанные рекомендации.
8. Установите соответствующую программу при помощи кнопки **Меню**. Загорится соответствующий индикатор выбранной программы. На дисплее отобразится время приготовления по умолчанию. При необходимости, откорректируйте время приготовления при помощи кнопки **Таймер**. Более подробную информацию о программе «Таймер» можно прочитать в разделе «Программа Таймер» на странице 5.
9. Запустите выбранную Вами программу при помощи кнопки **Старт**. Начнется обратный отчет времени приготовления.

10. По завершению приготовления загорятся символы «bb», прозвучит звуковой сигнал, и автоматически включится программа поддержания температуры, что позволит Вашему блюду всегда оставаться теплым и готовым к употреблению, пока прибор не будет отключен от электросети. Вы можете отключить программу Поддержания температуры в любой момент, нажав на кнопку **Подогрев/Отмена**.

ПРОГРАММА ТАЙМЕР

Вы можете изменить установленное по умолчанию время приготовления. Пожалуйста, придерживайтесь следующей последовательности действий для установки таймера:

1. Установите соответствующую программу при помощи кнопки **Меню**. Загорится соответствующий индикатор выбранной программы. На дисплее отобразится время приготовления по умолчанию.
2. Откорректируйте время приготовления при помощи кнопки **Таймер**.
3. Запустите выбранную Вами программу при помощи кнопки **Старт**. Начнется обратный отчет времени приготовления.

ПРИМЕЧАНИЕ:

- Регулировка времени приготовления не доступна в программе **Стерилизация и Подогрев**.
- В программе **Тушение** Вы можете изменять время приготовления в диапазоне от 1 до 10 часов с шагом установки в 1 час.
- В остальных программах Вы можете изменять время приготовления в диапазоне от 10 минут до 2,5 часов с шагом установки в 5 минут.

ПРОГРАММА ОТСРОЧКА СТАРТА

В мультиварке предусмотрена программа отсрочки старта, которая позволяет запустить программу приготовления через заданное время. Максимальное время отсрочки составляет 24 часа, с шагом установки в 30 минут.

1. Установите необходимую программу при помощи кнопки **Меню**. На дисплее отобразится время приготовления по умолчанию.
2. Нажмите на кнопку **Отсрочка**. На дисплее появятся мигающие символы «00:00»
3. Затем при помощи кнопки **Таймер** установите необходимое время отсрочки приготовления.

Пример: Сейчас 14:00. Вы хотите, чтоб процесс приготовления начался через 4 часа, то есть в 18:00. Вам необходимо задать время отсрочки начала приготовления на 04:00 (4 часа).

4. По окончании установки нажмите кнопку **Старт**. Начнется обратный отчет времени отсрочки.
5. Когда заданное вами время истечет, программа приготовления запустится.

ПРИМЕЧАНИЕ: Не рекомендуется оставлять еду в программе отсрочки более 12 часов, иначе продукты могут испортиться. Пожалуйста, устанавливайте время отсрочки в зависимости от качества и конкретного вида продукта.

ПРИМЕР ПРИГОТОВЛЕНИЯ

Пример приготовления в программе «Рис/Плов». Вы хотите задать время приготовления в программе «Рис/Плов» 60 минут и время отсрочки на 4 часа.

1. Поместите продукты в чашу. Закройте крышку.
2. Подключите мультиварку к электросети.
3. Нажимайте на кнопку **Меню** до тех пор, пока не загорится индикатор программы «Рис/Плов».

4. Нажмите на кнопку **Таймер**. С помощью кнопки **Таймер** увеличьте время приготовления до 60 минут.
5. Нажмите на кнопку **Отсрочка**, при этом на дисплее появятся мигающие символы «00:00».
6. Затем при помощи кнопки **Таймер** установите время отсрочки приготовления на 04:00 (4 часа).
7. По окончании установки нажмите кнопку **Старт**. Начнется обратный отсчет времени отсрочки.
8. Когда заданное вами время истечет (через 4 часа), программа приготовления запустится.
9. По окончании процесса приготовления прозвучит звуковой сигнал, и мультиварка автоматически переключится в режим поддержания температуры.
10. Нажмите на кнопку **Подогрев/Отмена**, чтобы выключить режим поддержания температуры и откройте крышку.

ПРОГРАММА ПОДОГРЕВ

Программа Поддержание температуры (подогрева) служит для поддержания приготовленной еды в подогретом состоянии. Запускается автоматически после автоматического отключения всех программ приготовления, кроме программ Таймер и Отсрочка старта.

При нулевых настройках (когда не включена ни одна из программ) кнопкой **ПОДОГРЕВ/ОТМЕНА** можно включить программу подогрева для уже приготовленной еды.

ПРИМЕЧАНИЕ: Несмотря на то, что программа поддержание температуры (подогрева) рассчитана до 24 часов, не рекомендуется оставлять еду в этом режиме надолго, это может привести к пересушиванию продукта.

ПРОГРАММА РИС

Программа рекомендуется для приготовления риса, рассыпчатых каш из круп.

- Отмерьте рис/крупы по рецепту. Промойте его до чистой воды.
- Не отмеряйте и не мойте крупы в чаше для приготовления, так как это может привести к повреждению покрытия и деформации чаши.
- Вставьте чашу для приготовления в мультиварку.
- Положите рис/крупы и приправы в чашу, залейте воду.
- Следите за тем, чтобы все ингредиенты (включая жидкость) находились ниже уровня MAX, расположенного на внутренней поверхности чаши.
- Для сильно пенящихся продуктов, таких как рис, во время приготовления следите за уровнем воды в чаше.
- Закройте крышку.
- Подключите прибор к питающей сети.
- Нажимая на кнопку **Меню**, установите программу **Рис/Плов**.
- Время приготовления в данной программе составляет 55 минут по умолчанию. При помощи кнопки **Таймер** Вы можете изменять установленное по умолчанию время приготовления в диапазоне от 10 минут до 2,5 часов с шагом установки в 5 минут.
- Нажмите на кнопку **Старт**, затем начнется процесс приготовления.
- По завершению приготовления загорятся символы «bb», прозвучит звуковой сигнал, и автоматически включится программа поддержания температуры.
- Нажмите на кнопку **Подогрев/Отмена**, чтобы выключить программу поддержания температуры, и откройте крышку.

ПРОГРАММА ПЛОВ

Программа рекомендуется для приготовления плова.

- Отмерьте рис по рецепту. Промойте его до чистой воды. Подготовьте остальные ингредиенты, помойте их, почистите и нарежьте.
- Не отмеряйте и не мойте крупу в чаше для приготовления, так как это может привести к повреждению покрытия и деформации чаши.
- Вставьте чашу для приготовления в мультиварку.
- Положите рис и приправы в чашу, залейте воду.
- Следите за тем, чтобы все ингредиенты (включая жидкость) находились ниже уровня MAX, расположенного на внутренней поверхности чаши.
- Для сильно пенящихся продуктов, таких как рис, во время приготовления следите за уровнем воды в чаше.
- Закройте крышку.
- Подключите прибор к питающей сети.
- Нажимая на кнопку **Меню**, установите программу **Рис/Плов**.
- Время приготовления в данной программе составляет 55 минут по умолчанию. При помощи кнопки **Таймер** Вы можете изменять установленное по умолчанию время приготовления в диапазоне от 10 минут до 2,5 часов с шагом установки в 5 минут.
- Нажмите на кнопку **Старт**, затем начнется процесс приготовления.
- По завершению приготовления загорятся символы «bb», прозвучит звуковой сигнал, и автоматически включится программа поддержания температуры.
- Нажмите на кнопку **Подогрев/Отмена**, чтобы выключить программу поддержания температуры, и откройте крышку.

ПРОГРАММА ВАРКА

Программа рекомендуется для варки овощных и мясных блюд.

- Вставьте чашу для приготовления в мультиварку.
- Отмерьте ингредиенты по рецепту. Положите ингредиенты в чашу.
- Следите за тем, чтобы все ингредиенты (включая жидкость) находились ниже уровня MAX, расположенного на внутренней поверхности чаши.
- Закройте крышку.
- Подключите прибор к питающей сети.
- Нажимая на кнопку **Меню**, установите программу **Варка**.
- Время приготовления в данной программе составляет 40 минут по умолчанию. При помощи кнопки **Таймер** Вы можете изменять установленное по умолчанию время приготовления в диапазоне от 10 минут до 2,5 часов с шагом установки в 5 минут.
- Нажмите на кнопку **Старт**, затем начнется процесс приготовления.
- По завершению приготовления загорятся символы «bb», прозвучит звуковой сигнал, и автоматически включится программа поддержания температуры.
- Нажмите на кнопку **Подогрев/Отмена**, чтобы выключить программу поддержания температуры, и откройте крышку.

ПРОГРАММА ЖАРКА

Программа рекомендуется для жарки овощей, мяса, рыбы и т.д. Данный режим используется для готовки без воды, но с добавлением небольшого количества масла. Приготовление осуществляется с открытой крышкой.

- Подготовьте все продукты, промойте их и нарежьте. Добавьте немного растительного масла в чашу. Равномерно разложите продукты в чаше.
- Вытрите насухо внешнюю поверхность чаши и установите в корпус прибора.
- Подключите прибор к электросети.
- Нажимая на кнопку **Меню**, установите программу **Жарка**.
- Время приготовления в данной программе составляет 30 минут по умолчанию. При помощи кнопки **Таймер** Вы можете изменять установленное по умолчанию время приготовления в диапазоне от 10 минут до 2,5 часов с шагом установки в 5 минут.
- Нажмите на кнопку **Старт**, затем начнется процесс приготовления.
- По завершению приготовления загорятся символы «bb», прозвучит звуковой сигнал, и автоматически включится программа поддержания температуры.
- Нажмите на кнопку **Подогрев/Отмена**, чтобы выключить программу поддержания температуры, и откройте крышку.

ПРОГРАММА КАША

Программа предназначена для приготовления жидких каш. Их можно готовить из любых видов крупы: хлопьев, цельного зерна, дроблёных и классических круп.

- Отмерьте крупу по рецепту. Промойте ее до чистой воды.
- Не отмеряйте и не мойте крупу в чаше для приготовления, так как это может привести к повреждению покрытия и деформации чаши.
- Вставьте чашу для приготовления в мультиварку.
- Положите крупу, залейте воду в чашу.
- Следите за тем, чтобы все ингредиенты (включая жидкость) находились ниже уровня MAX, расположенного на внутренней поверхности чаши.
- Закройте крышку.
- Подключите прибор к питающей сети.
- Нажимая на кнопку **Меню**, установите программу **Каша**.
- Время приготовления в данной программе составляет 60 минут по умолчанию. При помощи кнопки **Таймер** Вы можете изменять установленное по умолчанию время приготовления в диапазоне от 10 минут до 2,5 часов с шагом установки в 5 минут.
- Нажмите на кнопку **Старт**, затем начнется процесс приготовления.
- По завершению приготовления загорятся символы «bb», прозвучит звуковой сигнал, и автоматически включится программа поддержания температуры.
- Нажмите на кнопку **Подогрев/Отмена**, чтобы выключить программу поддержания температуры, и откройте крышку.

ПРОГРАММА РАЗОГРЕВ

Программа рекомендуется для разогрева пищи.

- Вставьте чашу для приготовления в мультиварку.

- Положите необходимые продукты в чашу.
- Следите за тем, чтобы все ингредиенты (включая жидкость) находились ниже уровня MAX, расположенного на внутренней поверхности чаши.
- Закройте крышку.
- Подключите прибор к питающей сети.
- Нажимая на кнопку **Меню**, установите программу **Разогрев**.
- Время приготовления в данной программе составляет 30 минут по умолчанию. При помощи кнопки **Таймер** Вы можете изменять установленное по умолчанию время приготовления в диапазоне от 10 минут до 2,5 часов с шагом установки в 5 минут.
- Нажмите на кнопку **Старт**, затем начнется процесс приготовления.
- По завершению приготовления загорятся символы «bb», прозвучит звуковой сигнал, и автоматически включится программа поддержания температуры.
- Нажмите на кнопку **Подогрев/Отмена**, чтобы выключить программу поддержания температуры, и откройте крышку.

ПРОГРАММА ПАСТА

Программа рекомендуется для приготовления макаронных изделий,пельменей, хинкали и т.д., отваривания яиц и сосисок.

- Вставьте чашу для приготовления в мультиварку.
- Отмерьте ингредиенты по рецепту. Положите ингредиенты в чашу.
- Следите за тем, чтобы все ингредиенты (включая жидкость) находились ниже уровня MAX, расположенного на внутренней поверхности чаши.
- Закройте крышку.
- Подключите прибор к питающей сети.
- Нажимая на кнопку **Меню**, установите программу **Паста**.
- Время приготовления в данной программе составляет 25 минут по умолчанию. При помощи кнопки **Таймер** Вы можете изменять установленное по умолчанию время приготовления в диапазоне от 10 минут до 2,5 часов с шагом установки в 5 минут.
- Нажмите на кнопку **Старт**, затем начнется процесс приготовления.
- По завершению приготовления загорятся символы «bb», прозвучит звуковой сигнал, и автоматически включится программа поддержания температуры.
- Нажмите на кнопку **Подогрев/Отмена**, чтобы выключить программу поддержания температуры, и откройте крышку.

ПРОГРАММА ТУШЕНИЕ

В данной программе рекомендуется тушить, готовить блюда, требующие длительной термической обработки.

- Вставьте чашу для приготовления в мультиварку.
- Положите необходимые продукты в чашу.
- Следите за тем, чтобы все ингредиенты (включая жидкость) находились ниже уровня MAX, расположенного на внутренней поверхности чаши.
- Закройте крышку.
- Подключите прибор к питающей сети.
- Нажимая на кнопку **Меню**, установите программу **Тушение**.

- Время приготовления в данной программе составляет 2 часа по умолчанию. При помощи кнопки **Таймер** Вы можете изменять установленное по умолчанию время приготовления в диапазоне от 1 до 10 часов с шагом установки в 1 час.
- Нажмите на кнопку **Старт**, затем начнется процесс приготовления.
- По завершению приготовления загорятся символы «bb», прозвучит звуковой сигнал, и автоматически включится программа поддержания температуры.
- Нажмите на кнопку **Подогрев/Отмена**, чтобы выключить программу поддержания температуры, и откройте крышку.

ПРОГРАММА ВЫПЕЧКА/ХЛЕБ

Программа рекомендуется для приготовления выпечки (кексов, бисквитов, пирогов), выпекания хлеба.

- Поместите тесто, приготовленное по любимому Вами рецепту, в смазанную маслом чашу для приготовления. Следите за тем, чтобы все ингредиенты (включая жидкость) не превышали максимальную отметку заполнения чаши, расположенную на внутренней поверхности чаши.
- Закройте крышку до щелчка. Если крышка будет закрыта неплотно, то программа по приготовлению будет выполнена некорректно.
- Подключите прибор к сети.
- Нажимая на кнопку **Меню**, установите программу **Выпечка/Хлеб**.
- Время приготовления в данной программе составляет 40 минут по умолчанию. При помощи кнопки **Таймер** Вы можете изменять установленное по умолчанию время приготовления в диапазоне от 10 минут до 2,5 часов с шагом установки в 5 минут.
- Нажмите на кнопку **Старт**, затем начнется процесс приготовления.
- По завершению приготовления загорятся символы «bb», прозвучит звуковой сигнал, и автоматически включится программа поддержания температуры.
- Нажмите на кнопку **Подогрев/Отмена**, чтобы выключить программу поддержания температуры, и откройте крышку.

ПРИМЕЧАНИЕ: если выпечка не полностью пропеклась – рекомендуем оставить ее в чаше с закрытой крышкой в программе «Поддержание температуры» в течение не более 10-20 минут.

- По окончании выполнения программы выньте чашу из корпуса. Затем переверните ее вверх дном на лоток или решетку.

ПРИМЕЧАНИЕ: Пожалуйста, используйте прихватки, чтобы вынуть чашу. Если оставить выпечку в чаше, она может отсыреть.

ПРОГРАММА СУП

Программа рекомендуется для приготовления различных первых блюд (борщ, уха, щи, рассольник, солянка, мясные бульоны и т.д.), а также напитков.

- Вставьте чашу для приготовления в мультиварку.
- Отмерьте ингредиенты по рецепту. Положите ингредиенты в чашу.
- Следите за тем, чтобы все ингредиенты (включая жидкость) находились ниже уровня MAX, расположенного на внутренней поверхности чаши.
- Закройте крышку.
- Подключите прибор к питающей сети.
- Нажимая на кнопку **Меню**, установите программу **Суп**.
- Время приготовления в данной программе составляет 50 минут по умолчанию. При помощи кнопки **Таймер** Вы можете изменять установленное по умолчанию время приготовления в диапазоне от 10 минут до 2,5 часов с шагом установки в 5 минут.

- Нажмите на кнопку **Старт**, затем начнется процесс приготовления.
- По завершению приготовления загорятся символы «bb», прозвучит звуковой сигнал, и автоматически включится программа поддержания температуры.
- Нажмите на кнопку **Подогрев/Отмена**, чтобы выключить программу поддержания температуры, и откройте крышку.

ПРОГРАММА ПАРОВАРКА

Программа рекомендуется для приготовления на пару рыбы, мяса, овощей, мантов, диетических, вегетарианских блюд и детского меню.

- Вставьте чашу для приготовления в мультиварку.
- Налейте в чашу 500-600 мл воды. Установите контейнер-пароварку в чашу.
- Подготовьте все продукты, промойте их и нарежьте. Равномерно разложите продукты в контейнере-пароварке.
- Закройте крышку. Подключите прибор к сети.
- Нажимая на кнопку **Меню**, установите программу **Пароварка**.
- Время приготовления в данной программе составляет 40 минут по умолчанию. При помощи кнопки **Таймер** Вы можете изменять установленное по умолчанию время приготовления в диапазоне от 10 минут до 2,5 часов с шагом установки в 5 минут.
- Нажмите на кнопку **Старт**, затем начнется процесс приготовления.
- По завершению приготовления загорятся символы «bb», прозвучит звуковой сигнал, и автоматически включится программа поддержания температуры.
- Нажмите на кнопку **Подогрев/Отмена**, чтобы выключить программу поддержания температуры, и откройте крышку.

РЕКОМЕНДУЕМОЕ ВРЕМЯ ПРИГОТОВЛЕНИЯ В ПРОГРАММЕ ПАРОВАРКА

на 500 г продукта и при объеме воды 500-600 мл

Продукт	Время (мин)
Картофель целый	30-40
Морковь	30
Свекла	30
Шпинат	20
Цукини/кабачок	25-30
Манты	40-50
Куриное филе	30
Филе рыбы	30
Фрикадельки	30

Примечание: указанное время приготовления является приблизительным и может варьироваться. Личные предпочтения потребителей в готовке продуктов могут отличаться от описанных в данной таблице.

ПРОГРАММА СТЕРИЛИЗАЦИЯ

Программа используется для стерилизации детских бутылочек и других принадлежностей для кормления.

Также в данном режиме можно стерилизовать столовые приборы.

- Положите принадлежности, которые необходимо простерилизовать в чашу и добавьте соответствующее количество воды.
- Закройте крышку.
- Подключите прибор к питающей сети.
- Нажимая на кнопку **Меню**, установите программу **Стерилизация**.
- Время приготовления в данной программе составляет 15 минут по умолчанию. Регулировка времени приготовления не доступна в программе **Стерилизация**.
- Нажмите на кнопку **Старт**, затем начнется выполнение программы.
- По завершению приготовления загорятся символы «bb», прозвучит звуковой сигнал, и автоматически включится программа поддержания температуры.
- Нажмите на кнопку **Подогрев/Отмена**, чтобы выключить программу поддержания температуры, и откройте крышку.

СВОДНАЯ ТАБЛИЦА ПРОГРАММ ПРИГОТОВЛЕНИЯ

Программа	Температура приготовления по умолчанию (°C)	Время приготовления по умолчанию	Диапазон установки времени приготовления
Рис	105	55 мин.	00:10 ~02:30
Плов	105	55 мин.	00:10 ~02:30
Варка	110	40 мин.	00:10 ~02:30
Жарка	145	30 мин.	00:10 ~02:30
Каша	95	60 мин.	00:10 ~02:30
Разогрев	95	30 мин.	00:10 ~02:30
Паста	120	25 мин.	00:10 ~02:30
Тушение	125	2 часа	00:10 ~02:30
Выпечка/хлеб	140	40 мин.	00:10 ~02:30
Суп	115	50 мин.	00:10 ~02:30
Пароварка	100	40 мин.	00:10 ~02:30
Стерилизация	135	15 мин.	нет
Подогрев	Программа Подогрев служит для поддержания приготовленной еды в подогретом состоянии до 24 часов. Не доступна для программ Таймер и Отсрочка.		
Отсрочка старта	Вы можете установить время отсрочки в диапазоне от 30 минут до 24 часов для всех программ, кроме программы		

	Подогрев и Таймер
Таймер	Вы можете изменить установленное по умолчанию время приготовления для всех программ, кроме программ Стерилизация, Подогрев.

УСТРАНЕНИЕ НЕПОЛАДОК

Неполадка	Возможная причина	Устранение
Мультиварка не включается	Нет напряжения сети	Проверьте наличие напряжения в сети.
Блюдо готовится слишком долго	Нет питания сети.	Проверьте напряжение в сети.
	Чаша в корпусе мультиварки установлена с перекосом.	Устанавливайте чашу в корпус ровно, без перекосов.
	Нагревательный элемент загрязнен.	Отключите прибор от сети, дайте ему остыть. Очистите нагревательный элемент от загрязнений.
	Между чашей и нагревательным элементом попал посторонний предмет.	Удалите посторонний предмет.
Еда пригорела или неправильно приготовлена.	Не соблюдено соотношение крупы и жидкости.	Подберите соответствующее количество жидкости и крупы.

ЧИСТКА И УХОД

- Перед чисткой обязательно отключите прибор от электросети.
- Дайте прибору полностью остыть.

ОЧИСТКА КОРПУСА ПРИБОРА

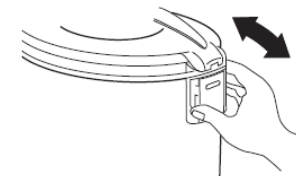
Очищайте корпус прибора по мере необходимости, при этом используйте чистую теплую воду и мягкую ткань, не используйте абразивные моющие средства и средства для мытья посуды.

ОЧИСТКА ЧАШИ

- Полностью очищайте чашу после каждого использования. Используйте при этом средства для мытья посуды и мягкую ткань, не используйте абразивные моющие средства. По окончании очистки протрите внешнюю поверхность чаши насухо.
- Не мойте чашу для приготовления пищи в посудомоечной машине.
- Не используйте для чистки прибора и аксессуаров абразивные очистители и агрессивные моющие вещества.
- После окончания приготовления не помещайте чашу для приготовления сразу под холодную воду, это может вызвать повреждение внутреннего покрытия. Дайте ей остыть. Не следует класть сильно охлажденные продукты сразу на разогретую поверхность.

ОЧИСТКА ВЛАГОСБОРНИКА

Влагосборник предназначен для сбора капель конденсата при открывании крышки, снимайте и промывайте его после каждого использования.



ОЧИСТКА КЛАПАНА ВЫПУСКА ПАРА

Очистку клапана выхода пара необходимо производить каждый раз после использования прибора.

- Аккуратно снимите клапан выхода пара, при этом не прикладывайте значительного усилия.
- Разберите клапан и тщательно промойте его под проточной водой, после чего тщательно просушите, соберите в обратной последовательности и установите на место.



ТЕХНИЧЕСКИЕ ХАРАКТЕРИСТИКИ

Электропитание	220-240 Вольт 50 Герц
Мощность	1000 Ватт
Вес нетто / брутто	4,17 кг / 4,72 кг
Размеры коробки (Д x Ш x В)	315 мм x 315 мм x 340 мм

Завод-изготовитель:

HOBO METAL-MANUFACTURING FACTORY CO., LTD

JIANGMEN XIANGFENG ELECTRIC APPLIANCE CO., LTD

SHIMING INDUSTRIAL ZONE, SIQIAN, XINHUI SECTION, JIANGMEN CITY, CHINA

Хобо Мэтал-Мэньюфэкчэринь Фэктори Ко., Лтд

Цзянмэнь Сянфэн Электрик Эпплайнс Ко., Лтд

Шимин Индастриал Зэун, Сыцянь, Синьхуи Сэкшн, Цзянмэнь Сити, Китай

Производитель на свое усмотрение и без дополнительных уведомлений может менять комплектацию, внешний вид, страну производства, срок гарантии и технические характеристики модели. Проверяйте в момент получения товара.